

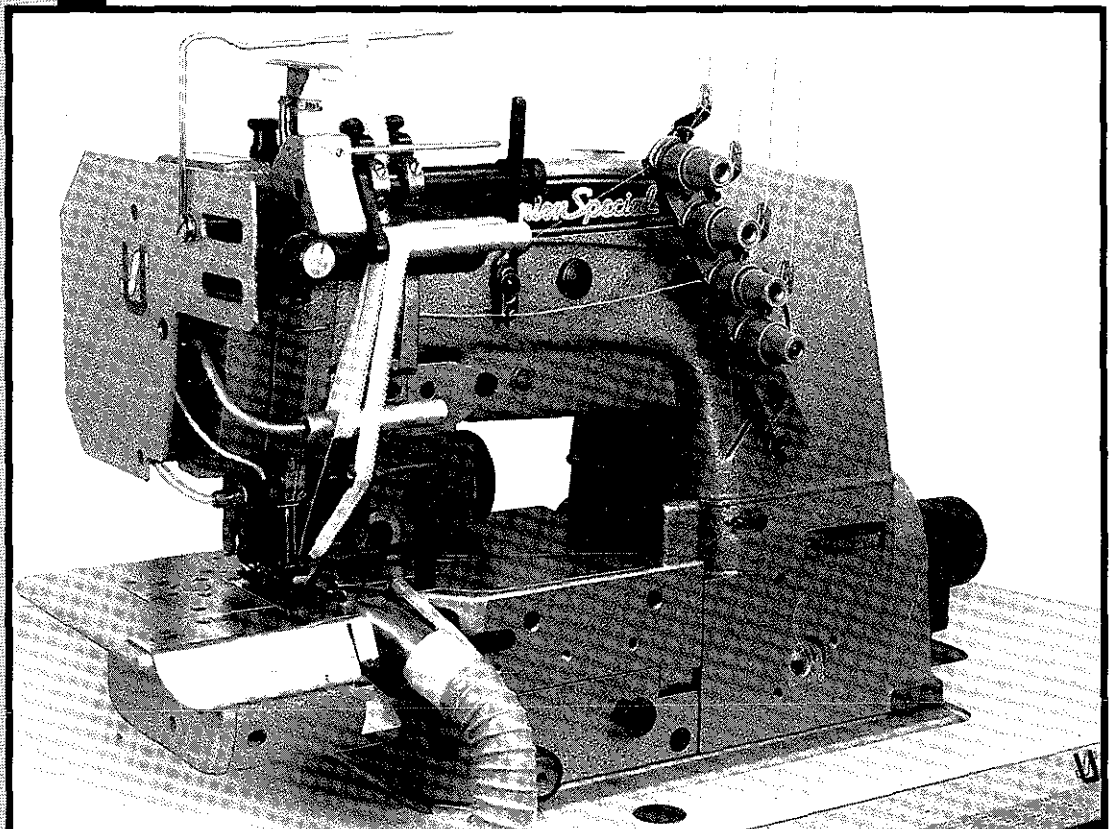
CATALOG NO.
KATALOG NR.
303A

Adjusting instructions and illustrated parts list

Einstellanleitungen und illustriertes Teileverzeichnis

STYLES TYPEN

34800 TD-1
34800 TD-2
34800 TDA-1
34800 TDA-2
34800 TDC-1



**CLASS 34800 – TWO AND THREE NEEDLE CYLINDER BED
COVERSEAM MACHINES WITH TOP COVER THREAD FOR
ATTACHING LACE AND WOVEN ELASTIC**

**KLASSE 34800 – ZWEI- UND DREINADEL-ZYLINDER-ÜBER-
DECKNAHTMASCHINEN MIT OBERLEGFADEN ZUM
ANNÄHEN VON SPITZE UND WEBGUMMI**


Finest Quality

Union Special[®]
Industrial Sewing Equipment

FOREWORD

This technical manual has been prepared to guide you in the maintenance of your new UNION SPECIAL machine. Careful attention to the instructions for operating and adjusting these machines will enable you to maintain the superior performance and reliability designed and built into every UNION SPECIAL machine.

The Adjusting Instruction portion of this manual explains in detail the proper setting for each of the components related to forming the stitch and completing the functions of the machine. Figures are used to illustrate the adjustments using reference letters to point out specific items discussed.

Adjustments are presented in sequence so that a logical progression is accomplished. Some adjustments performed out of sequence may have an adverse effect on the function of other related parts.

Implementation of preventative maintenance procedures can bring about significant improvements in operator productivity by avoiding costly equipment breakdowns. Whenever it becomes necessary to make repairs or replace parts on your machine, be sure to insist on genuine UNION SPECIAL Repair Parts. These parts are designed specifically for your machine and manufactured with utmost precision to assure long lasting service.

To simplify identification of repair parts, the mechanisms are illustrated by exploded views. These illustrations will usually be shown in conjunction with a KEY VIEW which presents the mechanisms of the machine assembled. The specific parts illustrated on this page will appear shaded in the KEY VIEW.

VORWORT

Dieses technische Handbuch soll Sie bei der Wartung Ihrer neuen UNION SPECIAL Maschine leiten. Sorgfältige Beachtung der Bedienungs- und Einstellanleitungen gewährleistet die in der Konstruktion jeder UNION SPECIAL Maschine enthaltene und eingebaute höchste Leistung und Zuverlässigkeit.

Im Abschnitt Einstellanleitungen dieses Handbuchs wird im Einzelnen die richtige Einstellung der Teile zur Stichtbildung und Gesamtfunktion der Maschine erklärt. Die Einstellungen sind in Abbildungen dargestellt, mit Referenzbuchstaben wird auf die speziell erörterten Punkte hingewiesen.

Die Einstellungen sind folgerichtig, im logischen Verlauf aufgeführt. Einige Einstellungen, die außer der Reihe aufgeführt werden, können die Funktion anderer zugehöriger Teile ungünstig beeinflussen.

Die Durchführung vorbeugender Wartungsarbeiten kann eine bemerkenswerte Leistungssteigerung der Bedienungsperson bringen, da kostenträchtige Maschinenausfälle vermieden werden. Verwenden Sie bei notwendigen Reparaturen oder beim Austausch von Teilen an Ihrer Maschine grundsätzlich nur Original UNION SPECIAL Ersatzteile. Diese Teile sind speziell für Ihre Maschine konstruiert und mit der höchsten Präzision für eine lange Lebensdauer gefertigt.

Zum einfacheren Auffinden der Ersatzteile sind die Mechanismen in Explosionszeichnungen dargestellt. Diese Zeichnungen sind teilweise mit einer SCHEMAZEICHNUNG versehen, die die Mechanismen der Maschine zusammengebaut zeigt. Die auf dieser Seite gezeichneten speziellen Teile erscheinen in der SCHEMAZEICHNUNG schraffiert.

CATALOG NO. 303 A
KATALOG NR.

For Styles
Für die Typen

34800 TD-1 34800 TD-2
34800 TDA-1 34800 TDA-2
 34800 TDC-1

First Edition
Erste Auflage

Subject to change without notice
Änderungen vorbehalten

TABLE OF CONTENTS
INHALTSVERZEICHNIS

	Page Seite
IDENTIFICATION OF MACHINES, STYLES OF MACHINES BEZEICHNUNG DER MASCHINEN, MASCHINENTYPEN	1
SAFETY RULES SICHERHEITSVORSCHRIFTEN	2
INSTALLATION, LUBRICATION, NEEDLES, THREADING, MAINTENANCE AUFSTELLUNG, ÖLEN, NADELN, EINFÄDELN, WARTUNG	3 - 11
ADJUSTING INSTRUCTIONS EINSTELLANLEITUNG	12 - 30
FABRIC UNDERTRIMMER STOFFKANTENUNTERSCHNEIDER	21 - 22
SINGLE-STAGE AND TWO-STAGE TOP METERING DEVICE EINSTUFIGE UND ZWEISTUFIGE OBERE ZUMESSEINRICHTUNG	23 - 25
FAST ACTION TAPE CUTTER ABSCHNEIDER "SCHNELLE SCHERE"	26 - 27
TORQUE REQUIREMENTS, SPECIAL INSTRUCTIONS ERFORDERLICHE DREHMOMENTE, SPEZIELLE EINSTELLANLEITUNGEN	27 - 30
ORDERING REPAIR PARTS BESTELLUNG VON ERSATZTEILEN	31
EXPLODED VIEWS AND DESCRIPTION OF PARTS EXPLOSIONSZEICHNUNGEN UND TEILEBESCHREIBUNGEN	32 - 77
BUSHINGS AND MISCELLANEOUS PLUGS BUCHSEN UND VERSCHIEDENE VERSCHLUSS-STOPFEN	32 - 33
MISCELLANEOUS COVERS AND OILING PARTS VERSCHIEDENE ABDECKUNGEN UND TEILE DES ÖLSYSTEMS	34 - 35
THROAT PLATE SUPPORT, CATCH BOLT FOR CHANGING STITCH LENGTH, CLOTH PLATE, TAPE GUIDES AND MISCELLANEOUS COVERS STICHPLATTENTRÄGER, RASTBOLZEN FÜR STICHLÄNGENVERSTELLUNG, STOFFPLATTE, BANDFÜHRUNGEN UND VERSCHIEDENE ABDECKUNGEN	36 - 37
CRANKSHAFT, NEEDLE LEVER, NEEDLE BAR, NEEDLE HOLDER AND PULLEY KURBELWELLE, NADELHEBEL, NADELSTANGE, NADELHALTER UND HANDRAD	38 - 39
LOOPER, LOOPER DRIVING PARTS, FEED DRIVING PARTS GREIFER, GREIFERANTRIEB, TRANSPORTANTRIEB	40 - 41
FEED DRIVE MECHANISM, MAINSHAFT, TAKE-UP, NEEDLE GUARDS AND HOLDERS TRANSPORTANTRIEB, HAUPTWELLE, FADENAUFNEHMER, NADELANSCHLÄGE UND HALTER	42 - 43
SPREADER AND SPREADER DRIVE PARTS LEGER UND LEGERANTRIEBSTEILE	44 - 45
CAST-OFF PLATE, TAKE-UP WIRE, MISCELLANEOUS THREAD EYELETS ABZUGSPLATTE, ABZUGSBÜGEL, VERSCHIEDENE FADENFÜHRUNGEN	46 - 47
THREAD TENSIONS AND PRESSER FOOT LIFTER PARTS FADENSPANNUNGEN UND DRÜCKERFUSSLIFTERTEILE	48 - 49
UNDERTRIMMER ASSEMBLY, SUCTION TUBE FOR CHIP DISPOSAL KANTENUNTERSCHNEIDER KOMPLETT, SAUGROHR FÜR ABFALLABSAUGUNG	50 - 51
SINGLE STAGE TOP METERING DEVICE EINSTUFIGE OBERE BANDZUMESSEINRICHTUNG	52 - 55

TABLE OF CONTENTS
INHALTSVERZEICHNIS

	Page Seite
TWO STAGE TOP METERING DEVICE ZWEISTUFIGE OBERE BANDZUMESSEINRICHTUNG	56 - 59
FAST ACTION TAPE CUTTER BANDABSCHNEIDER "SCHNELLE SCHERE"	60 - 61
THROAT PLATE SUPPORT, LAMP BRACKET, LAMP, CONTACT PRONGS, AMPLIFIER FOR STYLES 34800 TDA STICHPLATTENTRÄGER, LAMPENHALTER, LAMPE, KONTAKTZUNGEN, VERSTÄRKER FÜR DIE MASCHINEN 34800 TDA	62 - 63
SEWING PARTS FOR 8 GAUGE NEEDLE DISTANCE NÄHTEILE FÜR 8 GAUGE NADELENTFERNUNG	64 - 65
SEWING PARTS FOR 10 AND 12 GAUGE NEEDLE DISTANCE NÄHTEILE FÜR 10 UND 12 GAUGE NADELENTFERNUNG	66 - 67
SEWING PARTS FOR 16 GAUGE NEEDLE DISTANCE NÄHTEILE FÜR 16 GAUGE NADELENTFERNUNG	68 - 69
CONTROL PARTS FOR STYLES 34800 TD-1 AND 34800 TD-2 STEUERUNGSTEILE FÜR DIE MASCHINEN 34800 TD-1 UND 34800 TD-2	70 - 71
CONTROL PARTS FOR STYLE 34800 TDC-1, TREADLE ROD VALVE, KNEE VALVE STEUERUNGSTEILE FÜR DIE MASCHINE 34800 TDC-1, ZUGSTANGENVENTIL, KNEIEVENTIL	72 - 73
ACCESSORIES ZUBEHÖR	74 - 75
THREAD STAND FADENSTÄNDER	76 - 77
NUMERICAL INDEX PARTS AUF WELCHER SEITE FINDE ICH TEILE UND IHRE ABBILDUNGEN	78 - 81

Each UNION SPECIAL machine is identified by a Style number, which on this Class machine, is stamped into the Style plate affixed to the right front of machine. Serial number is stamped into bed casting at the right front base of machine.

NOTE: Instructions stating direction or location, such as right, left, front or rear of machine, are given relative to operator's position at the machine, unless otherwise noted. The pulley rotates clockwise, in operating direction; when viewed from the right end of machine.

STYLES OF MACHINES

Two- and three-needle cylinder bed coverseam machines with top cover thread. Quick change for main- and differential feed. Independently driven rear needle guard, no adjustment necessary when changing stitch length. Adjustable looper avoid eccentric to adapt the looper avoid motion and the elliptic path of looper to the required needle size and type of sewing threads.

Electric motor driven top metering device with micrometer adjustment, holds the preselected tension consistently even at various machine speeds. Fabric undertrimmer, disengageable while sewing. Suction device for chip disposal, eliminates sewing-in of cuttings, clean workplace.

34800 TD-1 For attaching elastic lace, woven lace or woven elastic up to 25 mm (1 in.) wide to underwear. With single-stage top metering device for one consistent tape tension. Seam specification 602 LSA-1 or 605 LSA-1. Standard needle gauge Nos. 8, 10, 12 (two needle) or 16 (three needle). Stitch range 1,6 to 3 mm (8 1/2 to 16 SPI). Speed up to 5500 stitches per minute, depending on fabric and sewing thread.

34800 TD-2 same as style 34800 TD-1, except with two-stage top metering device for a second consistent tape tension, engageable and disengageable during sewing, knee valve controlled.

34800 TDA-1 same as style 34800 TD-1, except with optoelectronic sensor controlled "FAST ACTION TAPE CUTTER", for use with work station No. WS 72800 BW-1. Cutting is done at high speed without bunching up the fabric.

34800 TDA-2 same as style 34800 TD-2, except with optoelectronic sensor controlled "FAST ACTION TAPE CUTTER", for use with work station No. WS 72800 BN-1. Cutting is done at high speed without bunching up the fabric.

34800 TDC-1 same as style 34800 TD-1, except with knee switch controlled "FAST ACTION TAPE CUTTER". Cutting is done at high speed without bunching up the fabric.

WORKING PRESSURE 4 bar.
AIR CONSUMPTION approx. 23 l/min. (0,8 cu.ft./min.) at 100 % operating time.

Jede UNION SPECIAL Maschine hat eine Typennummer, die bei dieser Maschinenklasse in das Typenschild eingeprägt ist, das rechts vorne an der Maschine befestigt ist. Die Seriennummer ist in das Gußgehäuse rechts vorne im Sockel der Maschine eingeprägt.

BEACHTEN SIE: Hinweise auf Richtung und Lage, wie rechts, links, vorne oder hinten beziehen sich auf die Sicht vom Platz der sich vor der Maschine befindlichen Bedienungsperson aus, wenn nicht anders angegeben. Das Handrad dreht sich im Uhrzeigersinn in Nährichtung, vom rechten Ende der Maschine aus gesehen.

MASCHINENTYPEN

Zwei- und Dreinadel-Zylinder-Überdecknahtmaschine mit Oberlegfaden. Haupt- und Differentialtransport Schnellverstellung. Separat angetriebener hinterer Nadelanschlag, kein Nachstellen bei Stichlängenänderung. Einstellbarer Greiferseitwegexzenter zur Anpassung des Seitenweges und der Lage der Ellipsenbewegung an die Nadeldicke und Eigenarten der Nähfäden.

Elektromotorisch angetriebene obere Zumeßeinrichtung mit Mikrometer-Feineinstellung, hält die eingestellte Bandspannung konstant bei auch bei unterschiedlichen Drehzahlen. Stoffkantenunterschneider, während des Nähens ausschaltbar. Absaugung von Stoffabschnitten, verhindert das Mitnähen von Abschnitten, sauberer Arbeitsplatz.

34800 TD-1 Zum Annähen von elastischer Spitze, fester Spitze oder Webgummi bis 25 mm Breite an Unterwäsche. Mit einstufiger oberer Zumeßeinrichtung für eine gleichbleibende Bandspannung. Nahtbild 602 LSA-1 oder 605 LSA-1. Nadellabstand 8, 10, 12 (Zweinadel) oder 16 gauge (Dreinadel). Stichlänge 1,6 bis 3 mm. Drehzahl bis 5500 Stiche/Min., je nach Material und Nähgarn.

34800 TD-2 wie Maschine 34800 TD-1, jedoch mit zwei-stufiger oberer Zumeßeinrichtung, für eine während des Nähens zuschaltbare zweite Bandspannung, Knieventil gesteuert.

34800 TDA-1 wie Maschine 34800 TD-1, jedoch mit licht-leitergesteuertem Abschneider "SCHNELLE SCHERE", zur Verwendung mit Arbeitsplatz Nr. WS 72800 BW-1. Trennschnitt ohne Warenstau auch bei hoher Drehzahl.

34800 TDA-2 wie Maschine 34800 TD-2, jedoch mit licht-leitergesteuertem Abschneider "SCHNELLE SCHERE", zur Verwendung mit Arbeitsplatz Nr. WS 72800 BN-1. Trennschnitt ohne Warenstau auch bei hoher Drehzahl.

34800 TDC-1 wie Maschine 34800 TD-1, jedoch mit knie-schaltegesteuertem Abschneider "SCHNELLE SCHERE". Trennschnitt ohne Warenstau auch bei hoher Drehzahl.

ARBEITSDRUCK 4 bar.
LUFTVERBRAUCH etwa 23 l/Min. bei 100 % Einschaltdauer.

**CAUTION! ACHTUNG!****Putting into service**

The mains voltage and number of cycles and the factory specified service voltage and number of cycles must agree. Before using note the specified service voltage and number of cycles.

Before putting into service check the direction of rotation of the handwheel. Breakage may occur if the direction of rotation is wrong.

Operation

Only qualified persons should be allowed to start and operate the machine.

Wear safety glasses.

The main switch has to be turned-off for the following:

- for threading needle, looper, spreader etc.
- for replacing sewing tools such as needle, presser foot, throat plate, looper, spreader, feed dog, needle guard, folder, fabric guide etc.
- when the working place is unattended and when leaving the working place.
- for maintenance work.

Do not touch moving machine parts while the main switch is turned-on - danger of injury!
This applies also to adjustments.

All safety devices must be in position when the machine is ready for work or in operation.

The sewing unit should only be used for the intended purpose. In case of conversion all applicable safe guarding provisions must be considered.

Maintenance**IMPORTANT!**

Any work on the electrical equipment should be done by authorized persons only and with the mains plug being pulled out.

Apart from the permissible deviations according to DIN 57 105, or VDE 0105 work on live parts and equipment is not permitted.

For extensive maintenance works and for repairs pull out the mains plug.

Disconnect the sewing unit from the compressed air supply before making maintenance works or repairs on pneumatic equipment.

Exceptions are only allowed if the adjustments and function tests are done by authorized persons.

Also observe all safety rules included in the operating and adjusting instructions.

Inbetriebnahme

Netzspannung und Frequenz und werkseitig angegebene Betriebsspannung und Frequenz müssen übereinstimmen. Beachten Sie vor Inbetriebnahme die angegebene Betriebsspannung und Frequenz.

Überprüfen Sie vor Inbetriebnahme die Drehrichtung des Handrades. Bei falscher Drehrichtung kann Bruch entstehen.

Betrieb

Das Einschalten und Bedienen darf nur durch entsprechend unterwiesene Personen erfolgen.

Tragen Sie eine Schutzbrille.

Bei folgendem muß der Hauptschalter ausgeschaltet sein:

- zum Einfädeln von Nadel, Greifer, Leger usw.
- zum Auswechseln von Nähwerkzeugen, wie Nadel, Drückfuß, Stichplatte, Greifer, Leger, Transporteur, Nadelanschlag, Apparat, Stoffführung usw.
- bei unbeaufsichtigtem Arbeitsplatz und beim Verlassen des Arbeitsplatzes.
- für Wartungsarbeiten.

Greifen Sie bei eingeschaltetem Hauptschalter nicht in den Bereich beweglicher Maschinenteile - Verletzungsgefahr!
Dies gilt auch bei Einstellarbeiten!

Bei betriebsbereiter oder in Betrieb befindlicher Maschine müssen alle Schutzeinrichtungen montiert sein.

Die Nähanlage darf nur ihrer Bestimmung gemäß verwendet werden. Beim Umbau in andere Ausführungen sind alle gültigen Schutzbestimmungen zu berücksichtigen.

Wartung**WICHTIG!**

Arbeiten an der elektrischen Ausrüstung sind nur von dazu befugten Personen auszuführen und bei herausgezogenem Netzstecker vorzunehmen.

Arbeiten an unter Spannung stehenden Teilen und Einrichtungen sind, abgesehen von zulässigen Abweichungen gemäß DIN 57 105, bzw. VDE 0105 nicht erlaubt.

Ziehen Sie bei umfangreichen Wartungsarbeiten und bei Reparaturarbeiten zusätzlich den Netzstecker heraus.

Trennen Sie vor Wartungs- und Reparaturarbeiten an pneumatischen Einrichtungen die Nähanlage von der Druckluftversorgung.

Ausnahmen sind nur bei Einstellarbeiten und Funktionsprüfungen durch befugte Personen zulässig.

Beachten Sie auch alle Sicherheits-Hinweise in der Betriebs- und Einstellanleitung.

INSTALLATION

1. Install the machine on the sewing table, place the five rubber isolators (A, Fig. 1) and the rubber profile (B, Fig. 1) as shown.
2. Place the V-belt on the pulley and assemble the belt guard.
3. Hook the presser foot lifter chain to the lifter lever.
4. Complete all pneumatic and electrical connections.
For Styles 34800 TD-1 see Fig. 2 and Fig. 2A
For Styles 34800 TD-2 see Fig. 2 and Fig. 2B
For Styles 34800 TDC-1 see Fig. 3 and Fig. 3A
For connections of Styles 34800 TDA-1 and 34800 TDA-2 see catalog of the corresponding work station.
5. Assemble thread stand and tape reel.
6. Oil the machine as described in paragraph "LUBRICATION", page 7.
7. Thread the machine, see paragraph "THREADING", page 8 and Fig. 6.
8. Unlock the stitch length change mechanism, if required, see paragraph "SETTING THE STITCH LENGTH", page 16.

AUFSTELLUNG

1. Stellen Sie die Maschine auf den Nähtisch, platzieren Sie die fünf Gummipuffer (A, Fig. 1) und den Profilgummi (B, Fig. 1) wie gezeigt.
2. Legen Sie den Keilriemen auf das Handrad und montieren Sie den Riemenschutz.
3. Hängen Sie die Drückerfußlifterkette am Lifterhebel ein.
4. Stellen Sie alle pneumatischen und elektrischen Anschlüsse her.
Für die Maschinen 34800 TD-1 siehe Fig. 2 und Fig. 2A
Für die Maschinen 34800 TD-2 siehe Fig. 2 und Fig. 2B
Für die Maschinen 34800 TDC-1 siehe Fig. 3 und Fig. 3A
Die Anschlüsse für die Maschinen 34800 TDA-1 und 34800 TDA-2 finden Sie im Katalog für den entsprechenden Arbeitsplatz.
5. Montieren Sie den Fadenständer und den Bandrollenhalter.
6. Ölen Sie die Maschine, siehe Absatz "ÖLEN", Seite 7.
7. Fädeln Sie die Maschine ein, siehe Absatz "EINFÄDELN", Seite 8 und Fig. 6.
8. Entriegeln Sie die Stichlängenverstellung, wenn notwendig, siehe Absatz "EINSTELLUNG DER STICHLÄNGE", Seite 16.

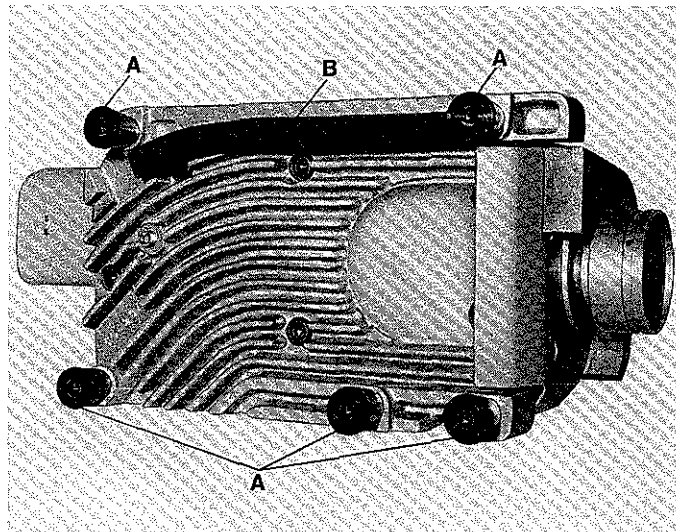


Fig.1

CABLE CONNECTIONS FOR STYLES 34800 TD-1 AND 34800 TD-2 (rear view)
 KABELANSCHLÜSSE FÜR DIE MASCHINEN 34800 TD-1 UND 34800 TD-2 (Rückansicht)

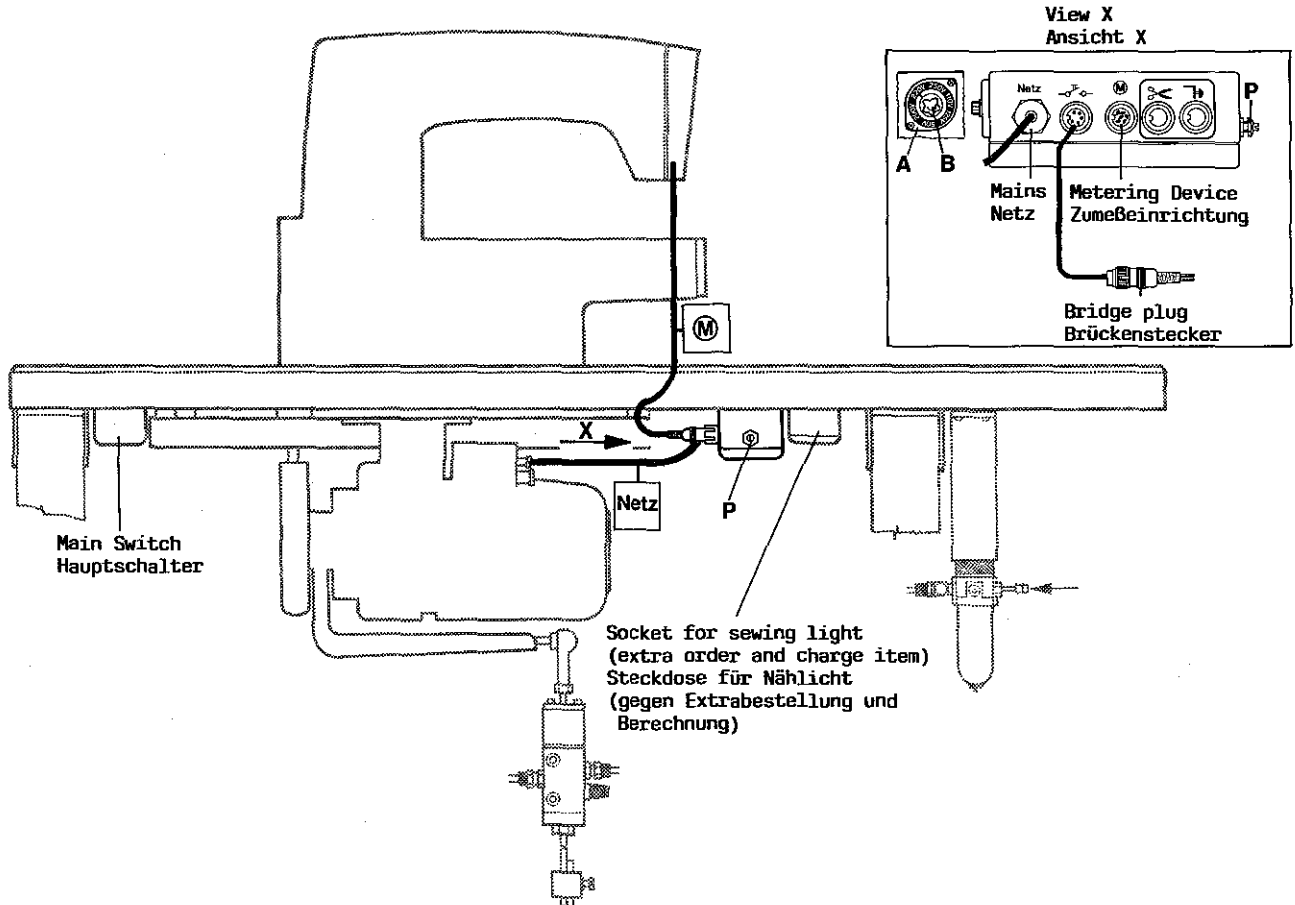


Fig. 2

PNEUMATIC TUBE CONNECTIONS FOR STYLE 34800 TD-1 (rear view)
 PNEUMATIK SCHLAUCHANSCHLÜSSE FÜR DIE MASCHINE 34800 TD-1 (Rückansicht)

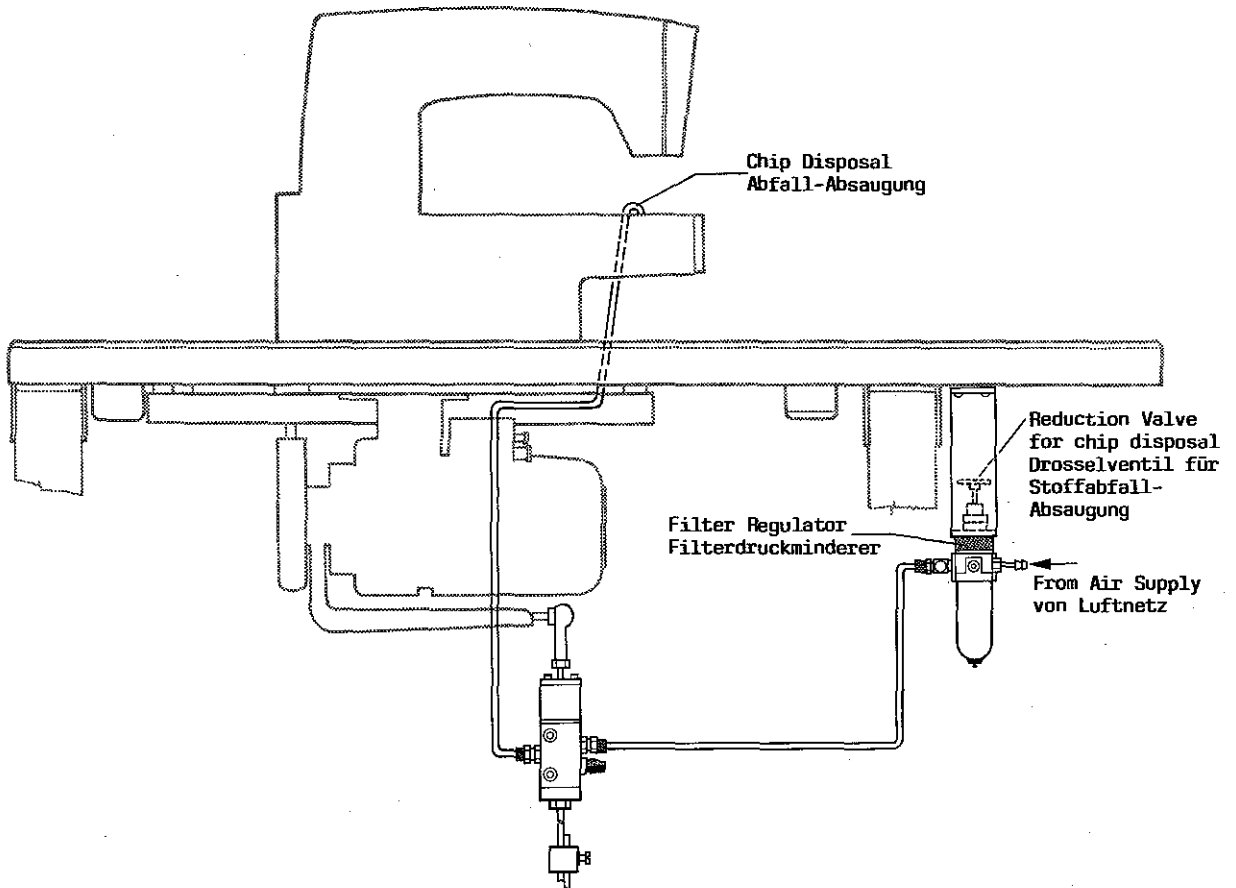


Fig. 2A

PNEUMATIC TUBE CONNECTIONS FOR STYLE 34800 TD-2 (rear view)
 PNEUMATIK SCHLAUCHANSCHLÜSSE FÜR DIE MASCHINE 34800 TD-2 (Rückansicht)

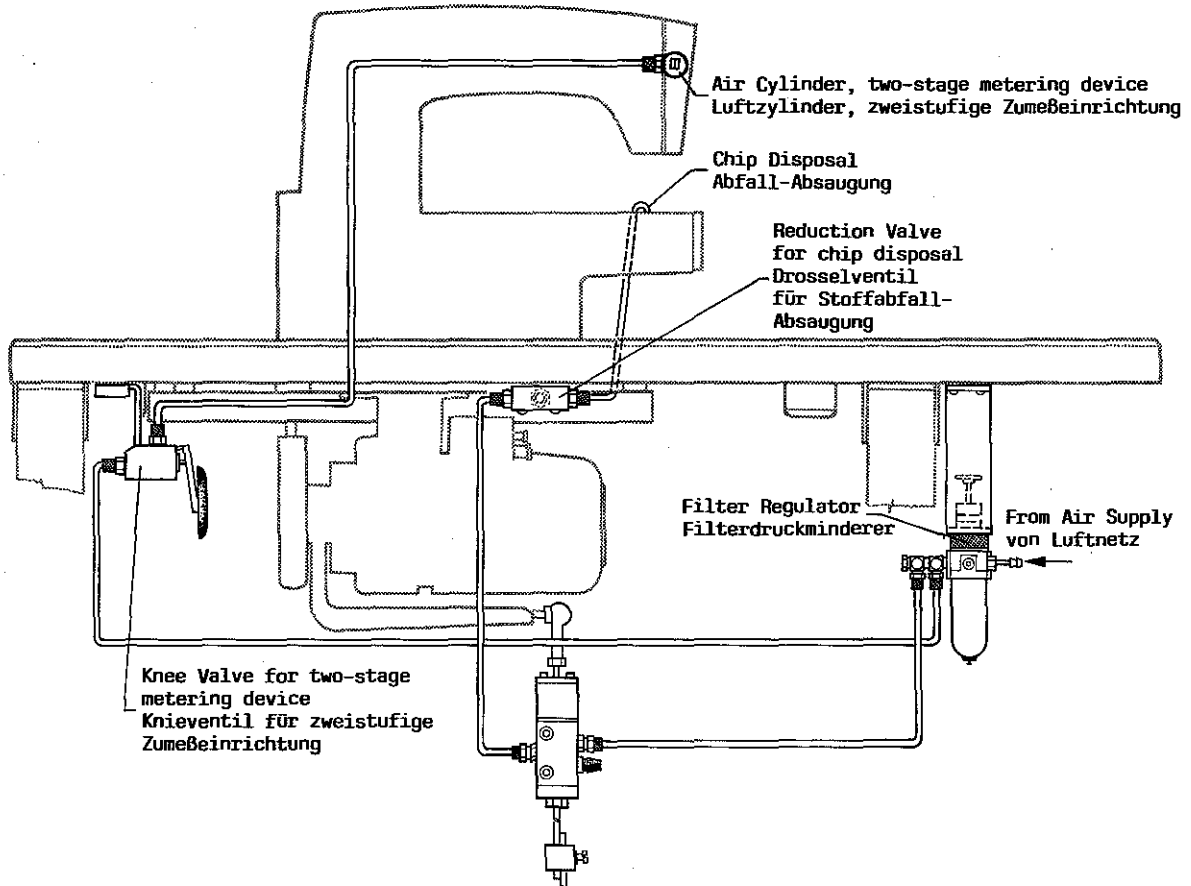


Fig.2B

CABLE CONNECTIONS FOR STYLE 34800 TDC-1 (rear view)
 KABELANSCHLÜSSE FÜR DIE MASCHINE 34800 TDC-1 (Rückansicht)

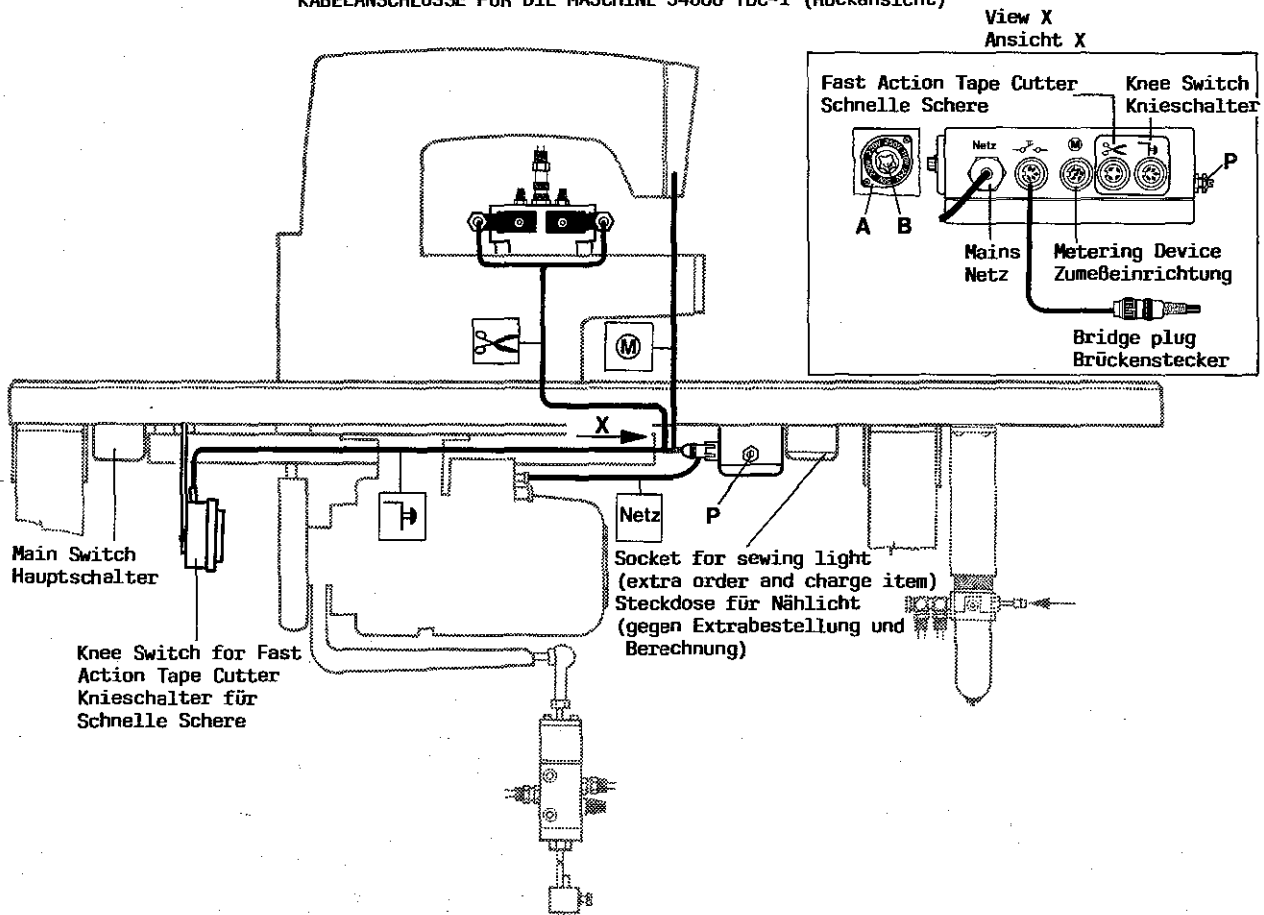


Fig.3

PNEUMATIC TUBE CONNECTIONS FOR STYLE 34800 TDC-1 (rear view)
 PNEUMATIK SCHLAUCHANSCHLÜSSE FÜR DIE MASCHINE 34800 TDC-1 (Rückansicht)

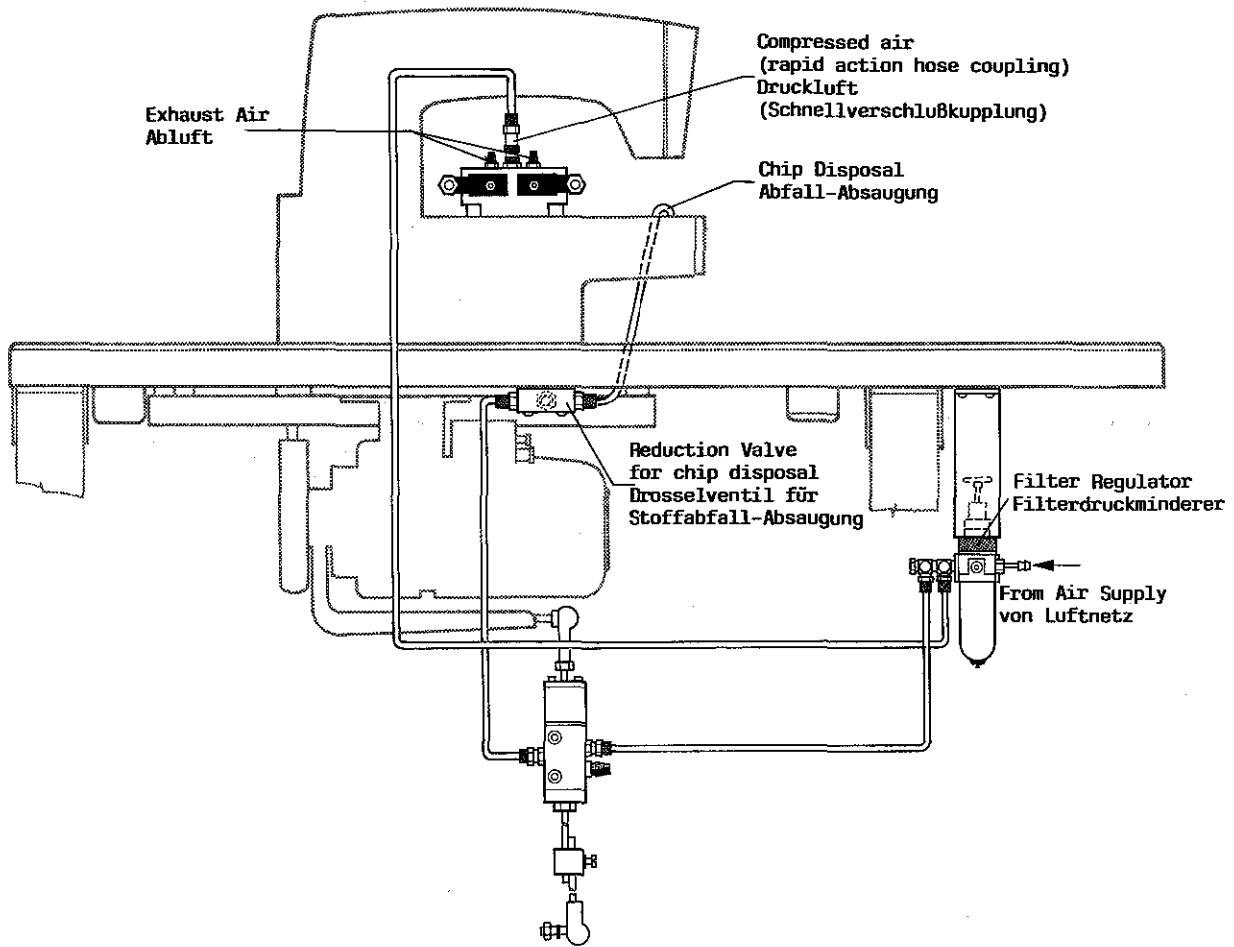
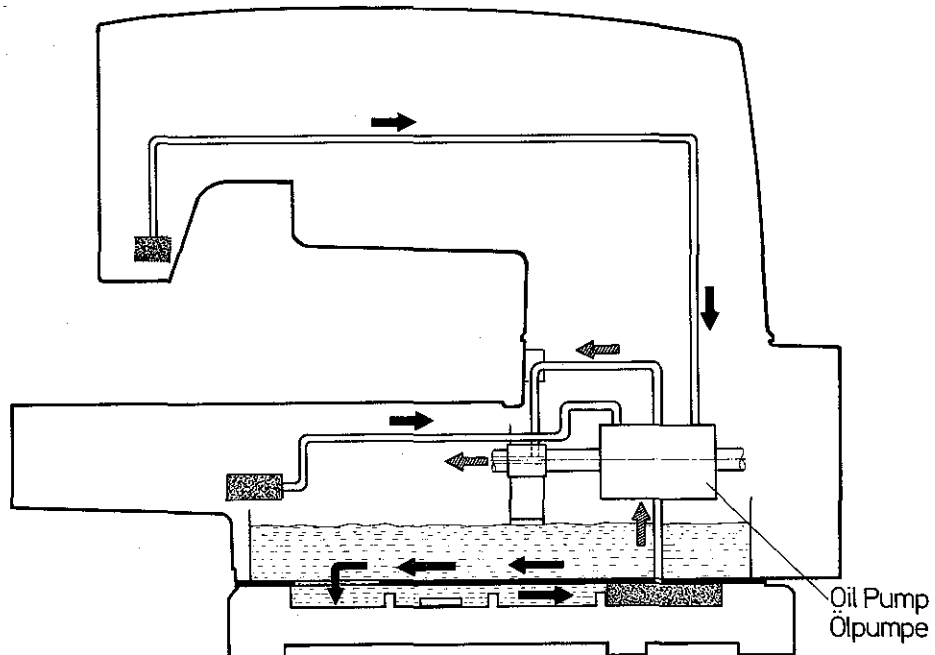


Fig.3A

CLASS 34000 - OIL FLOW DIAGRAM
 KLASSE 34000 - ÖLFLUSS-SCHEMA



LUBRICATION

CAUTION! Oil has been drained from machine before shipping and the reservoir must be filled before beginning to operate. Use the oil with UNION SPECIAL specification No. 175 which is delivered with the accessories of the machine. This oil is equivalent to a hydraulic oil according to ISO VG 22 and can be purchased from UNION SPECIAL CORPORATION in 0,5 liter containers under part No. 28604 U, or in 5 liter containers under part No. 28604 V.

Oil is filled at plug screw (A, Fig. 4), the level is checked at the lucite oil gauge (B, Fig. 4) at the front of the machine.

To fill the reservoir approximately 700 ml (24 ounces) of oil are required.

Maintain the oil level between the red lines of the gauge. The machine is automatically lubricated and no oiling other than keeping the reservoir filled is necessary. While operating the oil must be visible in the lucite window (C, Fig. 4) under the machine arm. If the oil is not visible when the machine is running, the oil pump is inoperative.

A daily check before the morning start should be made and oil added if required.

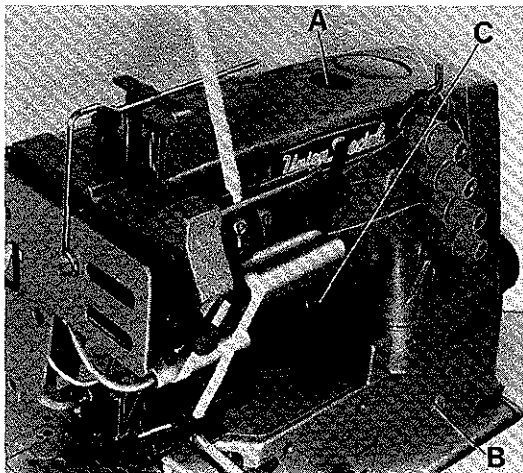


Fig.4

NEEDLES

Each needle has both a type and a size number. The type number denotes the kind of shank, point, length, groove, finish and other details. The metric size number, stamped on the needle shank, denotes largest diameter of blade, measured in hundreds of a mm midway between shank and eye. Collectively, type and size number (metric/inch) represent the complete symbol, which is given on the label of all needles packaged and sold by UNION SPECIAL CORPORATION.

The standard needle for machines covered is Type 121 GUS-75/029. On request the machines can be equipped with Needle Types 121 GWS with sharp tip or 121 GXS with sharp tip without ball eye.

Below are the descriptions and available sizes:

Type No.	Description and sizes
121 GUS	Round shank, round point, ball tip, double groove, blade increased, ball eye, spotted, struck groove, chromium plated. Sizes 70/027, 75/029, 80/032, 90/036.
121 GWS	Round shank, round point, sharp tip, double groove, blade increased, ball eye, spotted, struck groove, chromium plated. Sizes 65/025, 70/027, 80/032, 90/036.
121 GXS	Similar to 121 GWS, except with enlarged spot and without ball eye. Sizes 65/025, 70/027.

ÖLEN

ACHTUNG! Vor dem Versand wurde das Öl aus der Maschine abgelassen, der Ölbehälter muß deshalb vor der Inbetriebnahme gefüllt werden. Verwenden Sie das im Zubehör der Maschine mitgelieferte Öl mit der UNION SPECIAL Spezifikation Nr. 175. Dieses Öl entspricht einem Hydraulik-Öl nach ISO VG 22 und ist in 0,5 l Behältern unter der Teil Nr. 28604 U, oder in 5 l Behältern unter der Teil Nr. 28604 V von der UNION SPECIAL CORPORATION erhältlich.

Das Öl wird durch die Verschraubung (A, Fig. 4) eingefüllt, der Ölstand wird am Ölschauglas (B, Fig. 4) vorne an der Maschine geprüft.

Zum Füllen des Ölbehälters werden etwa 700 ml Öl benötigt. Der Ölspiegel muß zwischen den beiden roten Linien des Schauglases gehalten werden. Die Maschine wird automatisch geschmiert, es ist nichts weiter notwendig als den Ölbehälter gefüllt zu halten. Während des Nähens muß das Öl im Ölschauglas (C, Fig. 4) unter dem Maschinenarm sichtbar sein. Ist das Öl beim Betrieb der Maschine nicht sichtbar, wirkt die Ölpumpe nicht.

Nehmen Sie täglich vor der morgendlichen Inbetriebnahme eine Überprüfung vor und füllen Sie, wenn notwendig, Öl nach.

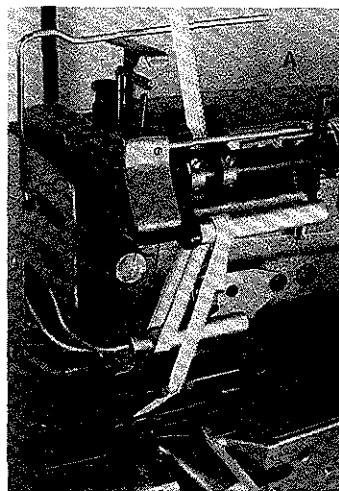


Fig.5

NADELN

Jede Nadel hat eine Typen und eine Dickennummer. Die Typennummer bezeichnet die Art des Nadelkolbens, der Spitze, Länge, Rinne, Oberfläche und andere Einzelheiten. Die metrische Dickennummer, im Nadelkolben eingepreßt, gibt den größten Durchmesser des Nadelchaftes in hundertstel Millimeter an, gemessen in der Mitte zwischen Kolben und Öhr. Typen- und Dickennummer (metrisch/inch) zusammen ergeben die vollständige Nadelbezeichnung, die auf jedem Etikett aller von der UNION SPECIAL CORPORATION gepackten und verkauften Nadeln steht.

Die Standardnadel für die beschriebenen Maschinen ist die Type 121 GUS-75/029. Bei Bedarf können die Maschinen auch mit den Nadeltypen 121 GWS mit scharfer Spitze, oder 121 GXS mit scharfer Spitze ohne verdickte Öhrpartie, ausgerüstet werden.

Nachfolgend finden Sie die Beschreibungen und die lieferbaren Dicken:

Typen Nr.	Beschreibung und Dicken
121 GUS	Rundkolben, Rundspitze, Kugelspitze zwei gerade Rinnen, Schaft verdickt, Öhr verdickt, Hohlkehle, geprägt, verchromt. Dicken 70/027, 75/029, 80/032, 90/036.
121 GWS	Rundkolben, Rundspitze scharf, zwei gerade Rinnen, Schaft verdickt, Öhr verdickt, Hohlkehle, geprägt, verchromt. Dicken 65/025, 70/027, 80/032, 90/036.
121 GXS	Wie 121 GWS, jedoch mit vergrößerter Hohlkehle, Öhrpartie nicht verdickt. Dicken 65/025, 70/027.

NEEDLES (continued)

To have needle orders promptly and accurately filled, an empty package, a sample needle or the type and size number should be forwarded. Use description on label. A complete order would read:

"1000 needles, Type 121 GUS, Size 75/029".

THREADING

Turn-OFF main switch before threading! The machines are threaded as shown in Fig. 6. The lace or elastic is inserted as shown in Fig. 5, press lever (A) for inserting.

For easier threading of the looper thread, the cast-off plate (A, Fig. 7) will flip-up when pressing lever (B). After threading push the cast-off (A, Fig. 7) at lever (C) back to its home position (see Fig. 8).

For cleaning, the cast-off plate (A, Fig. 7) can be removed completely. Rotate pulley until the flat side of take-up points up. Flip-up cast-off plate by pressing lever (B) and turn out thumb screw (R, Fig. 9). Make sure that the cast-off plate is positioned above the flip-up spring when re-assembling.

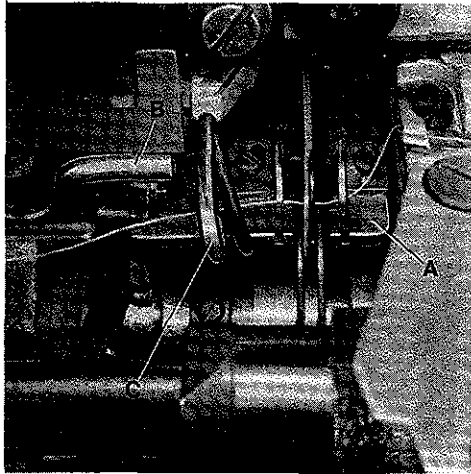


Fig.7

MAINTENANCE

When the machine is operated eight hours daily it is recommended to change the oil within 1 to 2 years (in case of excessive contamination and lint also earlier).

For changing the oil proceed as follows:

1. Drain the oil at plug screw (A, Fig. 10) in the bottom cover of the machine.
2. Unscrew the six screws (B, Fig. 10) for the bottom cover (C) and remove bottom cover and gasket.
3. Remove the magnet (M, Fig. 10A), which accumulates metallic foreign materials, from the second oil sump chamber from the left in the bottom cover and clean it.
4. Remove the filter (F, Fig. 10A) from the right oil sump chamber in the bottom cover and clean it in petroleum, or replace it by a new one (part No. 999-254 J).
5. Clean the bottom cover with the four oil sump chambers and the gasket for bottom cover.
6. Insert plug screw (A, Fig. 10) in the bottom cover, place the magnet (M, Fig. 10A) in the second from the left and the filter (F, Fig. 10A) in the right oil sump chamber.

NADELN (Fortsetzung)

Um Nadelbestellungen richtig und prompt erledigen zu können senden Sie bitte eine leere Nadelpackung oder eine Muster-nadel ein, oder geben Sie Typennummer und Dicke an. Benützen Sie die Beschreibung auf dem Etikett der Nadelpackung. Eine vollständige Bestellung würde z. B. lauten:

"1000 Nadeln, Type 121 GUS, Dicke 75/029".

EINFÄDELN

Schalten Sie vor dem Einfädeln den Hauptschalter AUS! Die Maschinen werden wie in Fig. 6 gezeigt eingefädelt. Die Spitze oder das Gummiband werden wie in Fig. 5 gezeigt eingelegt, drücken Sie zum Einlegen den Hebel (A).

Zum besseren Einfädeln des Greiferfadens kann die Fadenabzugsplatte (A, Fig. 7) durch Drücken des Hebels (B) nach oben ausgeschwenkt werden. Nach dem Einfädeln wird die Fadenabzugsplatte (A, Fig. 7) am Hebel (C) wieder in ihre Ausgangsstellung zurückgedrückt (siehe Fig. 8).

Zum Reinigen kann die Fadenabzugsplatte (A, Fig. 7) ganz herausgenommen werden. Drehen Sie am Handrad bis die flache Seite des Fadenaufnehmers oben ist. Schwenken Sie durch Drücken des Hebels (B) die Platte nach oben und drehen Sie die Rändelschraube (R, Fig. 9) heraus. Setzen Sie die Fadenabzugsplatte wieder so ein daß sie oberhalb der zum Hochdrücken dienenden Feder liegt.

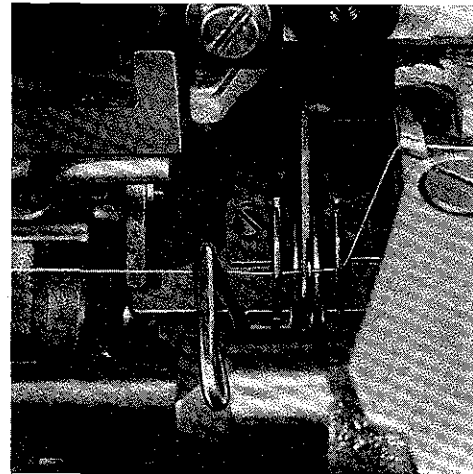


Fig.8

WARTUNG

Bei einer täglichen Einsatzdauer der Maschine von acht Stunden wird empfohlen das Öl innerhalb 1 bis 2 Jahren zu wechseln (bei starker Verschmutzung und Flusenbildung entsprechend früher).

Führen Sie den Ölwechsel wie folgt durch:

1. Lassen Sie das Öl an der Verschlussschraube (A, Fig. 10) in der Grundplatte der Maschine ab.
2. Entfernen Sie die sechs Befestigungsschrauben (B, Fig. 10) für die Grundplatte (C) und nehmen Sie Grundplatte und Dichtung ab.
3. Nehmen Sie den Magneten (M, Fig. 10A), der die Aufgabe hat, metallische Fremdkörper anzuziehen, aus der zweiten Ölsumpfkammer von links in der Grundplatte und reinigen Sie ihn.
4. Nehmen Sie den Filter (F, Fig. 10A) aus der rechten Ölsumpfkammer der Grundplatte und reinigen Sie ihn in Petroleum, oder verwenden Sie einen neuen Filter (Teil Nr. 999-254 J).
5. Reinigen Sie die Grundplatte mit den vier Ölsumpfkammern und die Grundplattendichtung.
6. Drehen Sie die Verschlussschraube (A, Fig. 10) in die Grundplatte, legen Sie den Magneten (M, Fig. 10A) in die zweite von links und den Filter (F, Fig. 10A) in die rechte Ölsumpfkammer.

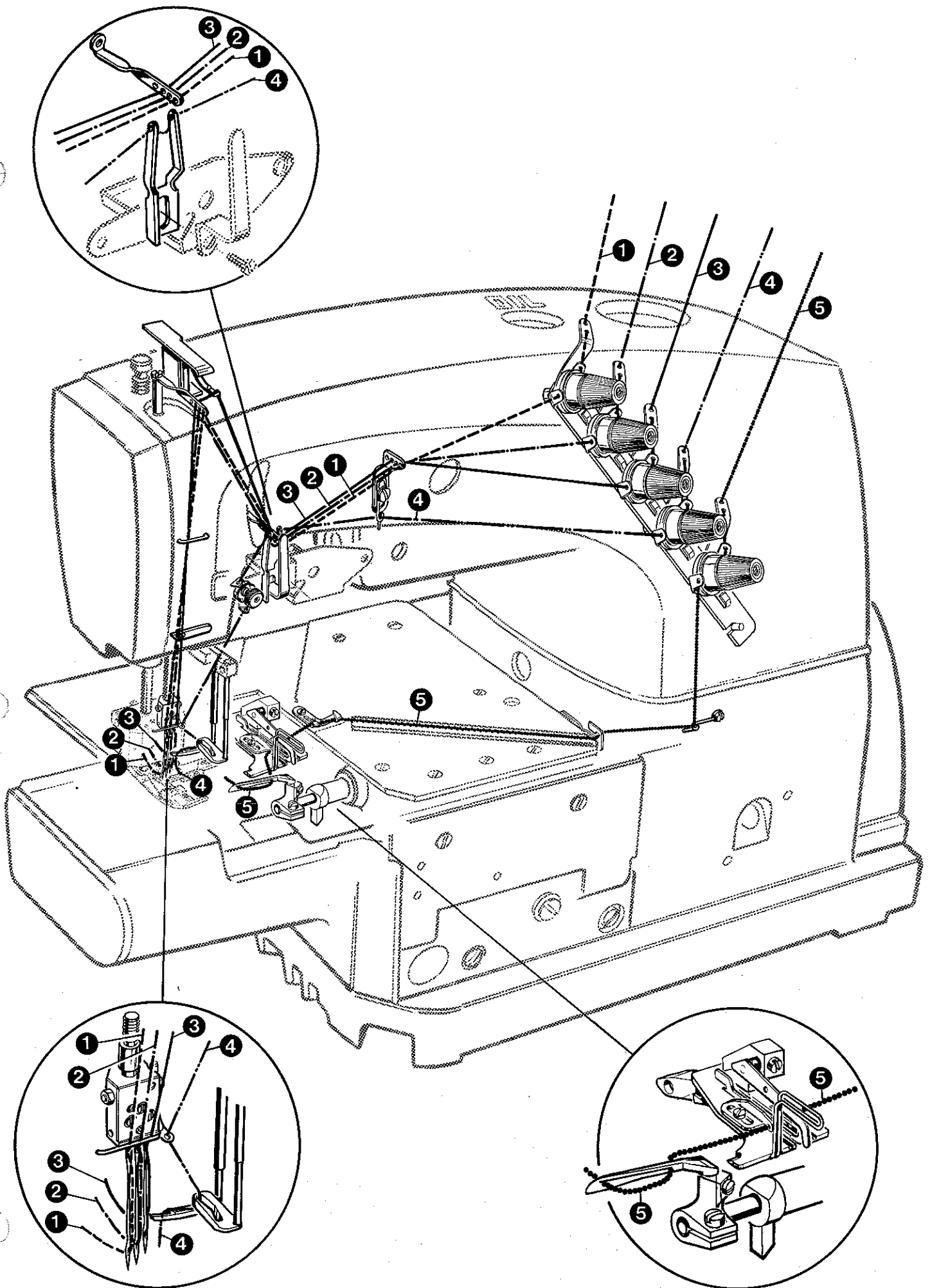


Fig.6

MAINTENANCE (continued)

7. Remount bottom cover with gasket. Make sure that the surfaces on machine bed and bottom cover for the gasket are absolutely clean! Torque the six screws (B, Fig. 10) carefully to 22,6 - 23,1 Nm (200 - 205 in.lbs.).

8. Fill-in oil.

The oil filter (F, Fig. 9) has to be cleaned periodically in petroleum, according to its contamination. The oil filter can be removed by turning it counter-clockwise.

Chamber (K, Fig. 9) behind plug (V, Fig. 9) has to be cleaned periodically, according to its contamination.

The ball bearing grease for the needle bearings (A, Fig. 11 and B, Fig. 12) of the spreader drive has to be renewed every six months. The front needle bearing can be greased after removing the guard and turning out screw (C, Fig. 11). The two rear needle bearings can be greased after removing retaining ring (D, Fig. 12) loosening screw (E) and pressing out link stud (F). Reassemble all parts carefully.

When operating the machine eight hours daily, the cylinder arm of the sewing machine has to be cleaned at least once a week (when sewing fabrics producing excess lint also more frequently).

Proceed as follows:

Turn handwheel until the needles are in their upmost position.

Remove cylinder cover (A, Fig. 13).

Remove edge guide (C, Fig. 13).

Turn out the two screws (B, Fig. 13).

Lift the presser foot and remove cloth plate with throat plate support and throat plate.

Clean the inside of the cylinder arm, the feed dogs and the throat plate support with throat plate from lint.

Remount cloth plate with throat plate support and throat plate, edge guide and cylinder cover.

NOTE: Excess lint in the cylinder arm may cause skipped stitches!

From time to time the cooling ribs of the bottom cover have to be cleaned and the fan blades of the pulley have to be blown out with compressed air. For this remove belt guard (A, Fig. 14) and air duct (B, Fig. 14).

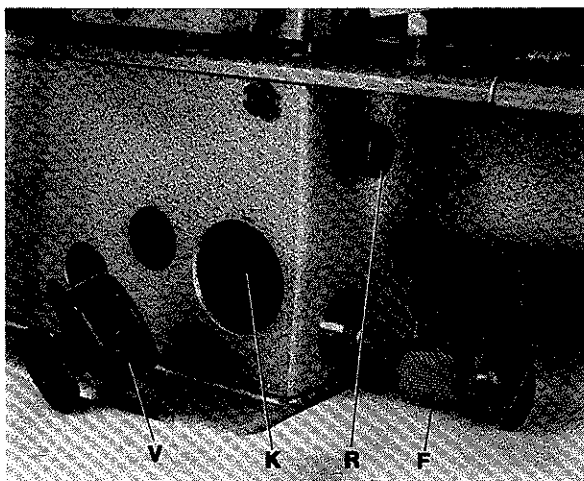


Fig.9

WARTUNG (Fortsetzung)

7. Montieren Sie die Grundplatte mit Dichtung wieder. Beachten Sie, daß die Auflageflächen für die Dichtung, am Gehäuse und an der Grundplatte, absolut sauber sein müssen! Ziehen Sie die sechs Befestigungsschrauben (B, Fig. 10) mit einem Drehmoment von 22,6 bis 23,1 Nm sorgfältig an.

8. Füllen Sie Öl ein.

Der Ölfilter (F, Fig. 9) muß periodisch, je nach Verschmutzung in Petroleum gereinigt werden. Der Ölfilter kann durch Drehen im Uhrzeigersinn entfernt werden.

Die Kammer (K, Fig. 9) hinter dem Verschlußstopfen (V, Fig. 9) muß periodisch, je nach Verschmutzung gereinigt werden.

Das Wälzlagerfett der Nadellager (A, Fig. 11 und B, Fig. 12) für den Legerantrieb muß alle 6 Monate erneuert werden. Das vordere Nadellager kann nach Entfernen des Schutzbleches und Herausdrehen der Schraube (C, Fig. 11) gefettet werden. Die beiden hinteren Nadellager können nach entfernen der Sicherungsscheibe (D, Fig. 12), lösen der Schraube (E) und herausdrücken des Gelenkbolzens (F) gefettet werden. Montieren Sie alle Teile wieder sorgfältig.

Bei einer täglichen Einsatzdauer der Maschine von acht Stunden muß mindestens einmal wöchentlich der Zylinderarm der Nähmaschine gereinigt werden (bei Nähgut mit starker Flusenbildung auch öfters).

Gehen Sie wie folgt vor:

Drehen Sie am Handrad bis die Nadeln in der höchsten Stellung sind.

Entfernen Sie den Zylinderdeckel (A, Fig. 13).

Entfernen Sie die Stoffkantenführung (C, Fig. 13).

Drehen Sie die beiden Schrauben (B, Fig. 13) heraus.

Liften Sie den Drückerfuß und entfernen Sie die Stoffplatte mit Stichplattenträger und Stichplatte.

Reinigen Sie den Zylinderarm-Innenraum, Transporteure und Stichplattenträger mit Stichplatte von Flusen.

Montieren Sie die Stoffplatte mit Stichplattenträger und Stichplatte, die Stoffkantenführung und den Zylinderdeckel wieder.

BEACHTEN SIE: Zuviel Flusen im Zylinderarm können Fehlstiche verursachen!

Von Zeit zu Zeit müssen die Kühlrippen an der Grundplatte gereinigt und die Lüfterflügel am Handrad mit Pressluft ausgeblasen werden. Dazu muß der Riemenschutz (A, Fig. 14) und das Luftleitblech (B, Fig. 14) entfernt werden.

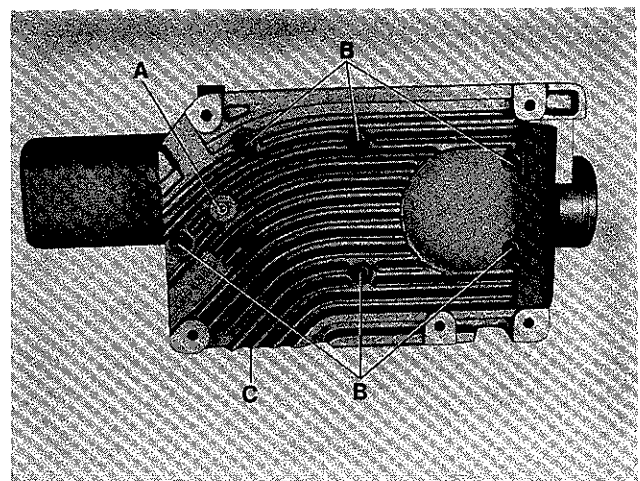


Fig.10

IMPORTANT!

The dirt (rubbed-off elastic, lint) accumulating behind the puller roller (A, Fig. 15) of top metering device has to be removed weekly (in case of excessive contamination daily).

For cleaning, the puller roller can be removed quickly as follows:

1. Lift spring (B, Fig. 15) and remove the puller roller.
2. Clean puller roller and its seat.
3. Replace the puller roller, make sure that the spring engages.

NOTE: Dirt brakes the puller roller, this increases the current consumption and causes premature wear of the commutator of the DC-micromotor and with it the breakdown of the motor.

WICHTIG!

Der sich hinter der Walze (A, Fig. 15) der oberen Zumeßeinrichtung ansammelnde Schmutz (Gummiband-Abrieb, Flusen) muß wöchentlich entfernt werden (bei starkem Schmutzanfall täglich).

Zum Reinigen läßt sich die Walze wie folgt schnell entfernen:

1. Heben Sie die Feder (B, Fig. 15) an und entfernen Sie die Walze.
2. Reinigen Sie die Walze und den Walzensitz.
3. Stecken Sie die Walze wieder auf, achten Sie darauf daß die Feder einrastet.

BEACHTEN SIE: Schmutz bremst die Walze ab, dies erhöht die Stromaufnahme und führt zu einem vorzeitigen Verschleiß des Kollektors des Gleichstrom-Mikromotors und damit zu dessen Ausfall.

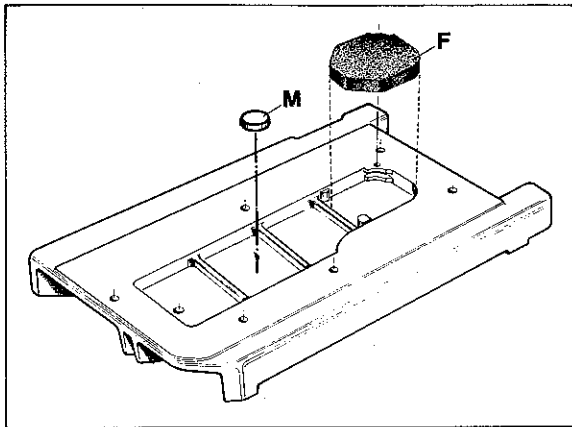


Fig.10A

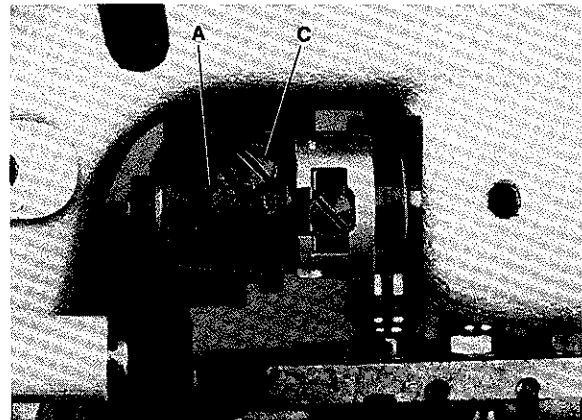


Fig.11

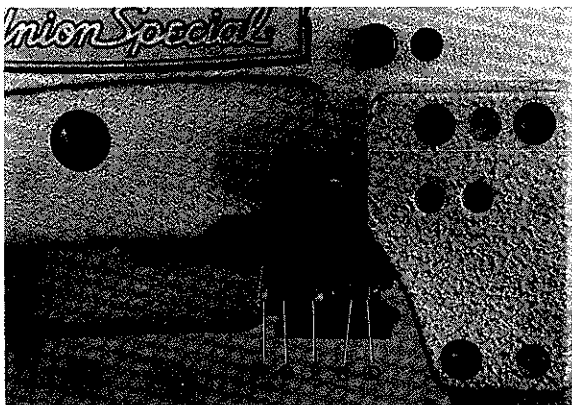


Fig.12

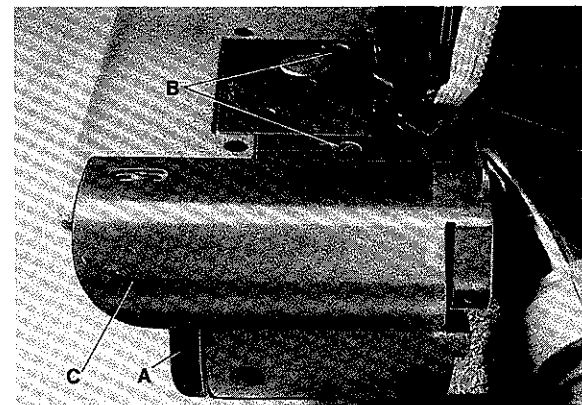


Fig.13

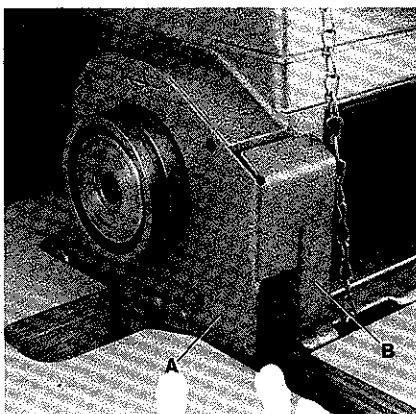


Fig 14

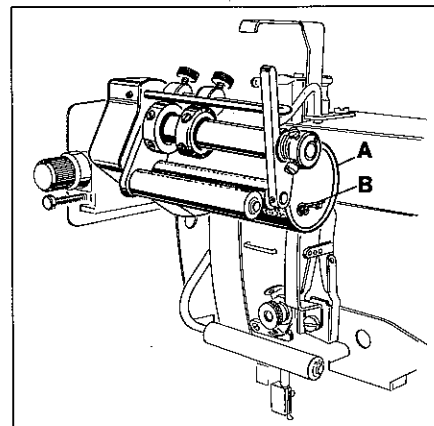


Fig.15

ADJUSTING INSTRUCTIONS

ALIGNING THE NEEDLE BAR

1. Remove the Metering Device*, presser foot and feed dogs.
2. Insert a new set of needles, type and size as required.
3. Loosen screw (A, Fig. 16) and turn needle bar as required, so the needles center in the needle holes of throat plate and are parallel to the looper shaft (see Fig. 17). This can be checked by holding a ruler against the needles.
4. Retighten screw (A, Fig. 16).
5. Remove cloth plate with throat plate support and throat plate.
6. Assemble the rear needle guard.

SETTING THE LOOPER

Turn the pulley until the looper (B, Fig. 18) is at its farthest position to the right. In this position the distance (A, Fig. 16) from the center of the right needle to the point of looper should be 4,8 mm (3/16 in.) on the two-needle 8, 10 and 12 gauge styles and 4,0 mm (5/32 in.) on the three-needle 16 gauge styles. Looper gauges No. 21225-3/16 and No. 21225-5/32 can be used advantageously in making this setting.

For adjustment loosen clamp screw (C) and move the looper holder to the left or right to obtain dimension (A). Retighten clamp screw.

SETTING HEIGHT OF NEEDLE BAR*

The height of needle bar is correct, when the looper point at its travel from right to left is 1 mm (.040 in.) left of the left needle (see Fig. 19) and the top of the needle eye is flush with the underside of the looper. For adjustment loosen screw (A, Fig. 16) and move needle bar up or down as required. Retighten screw (A).

Care should be taken not to disturb the alignment of the needle bar when making this adjustment.

* The needle bar can also be aligned and set to height without removing the Metering Device. For this, remove plug (Q, Fig. 57) in the head cover plate to have access to screw (A, Fig. 16) in the needle bar connection. Remount the plug.

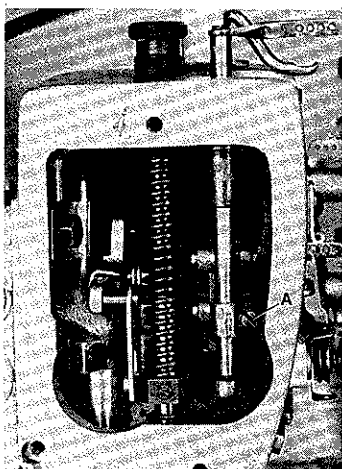


Fig.16

EINSTELLANLEITUNG

AUSRICHTEN DER NADELSTANGE

1. Entfernen Sie die Zumeßeinrichtung (Metering Device)*, Drückerfuß und Transporteure.
2. Setzen Sie einen neuen Satz Nadeln entsprechender Type und Dicke ein.
3. Lösen Sie die Schraube (A, Fig. 16) und drehen Sie die Nadelstange so, daß die Nadeln mittig in die Stichlöcher der Stichplatte einstechen und parallel zur Greiferwelle stehen (siehe Fig. 17). Dies kann durch Anlegen eines Lineals an die Nadeln geprüft werden.
4. Ziehen Sie die Schraube (A, Fig. 16) wieder an.
5. Entfernen Sie die Stoffplatte mit Stichplattenträger und Stichplatte.
6. Montieren Sie den hinteren Nadelanschlag.

EINSTELLUNG DES GREIFERS

Drehen Sie am Handrad bis der Greifer (B, Fig. 18) in seiner rechten Einstellung ist. In dieser Stellung muß der Abstand (A, Fig. 18) zwischen Mitte rechter Nadel und Greiferspitze 4,8 mm (3/16 in.) bei den Zweinadel 8, 10 und 12 gauge Maschinen und 4,0 mm (5/32 in.) bei den Dreinadel 16 gauge Maschinen sein. Die Greifereinstelllehren Nr. 21225-3/16 und Nr. 21225-5/32 erleichtern diese Einstellung.

Zur Einstellung lösen Sie die Pratzschraube (C) und verschieben den Greiferhalter nach links oder rechts auf den Abstand (A).

Ziehen Sie die Pratzschraube wieder an.

EINSTELLUNG DER NADELSTANGENHÖHE*

Die Nadelstangenhöhe ist richtig eingestellt, wenn die Greiferspitze bei ihrem Weg von rechts nach links 1 mm links der linken Nadel steht (siehe Fig. 19) und Oberkante Nadelöhr und Unterkante Greifer in gleicher Höhe stehen. Lösen Sie für diese Einstellung die Schraube (A, Fig. 16) und schieben Sie die Nadelstange nach Bedarf nach oben oder unten. Ziehen Sie die Schraube (A) wieder an. Beachten Sie, daß bei dieser Einstellung die Nadelstange nicht verdreht wird.

* Die Nadelstange kann auch ohne Abbau der Zumeßeinrichtung (Metering Device) ausgerichtet und auf die Höhe eingestellt werden. Entfernen Sie dazu den Verschlusstopfen (Q, Fig. 57) in der Kopfdeckelplatte, damit die Schraube (A, Fig. 16) im Nadelstangen-Mitnehmer zugänglich wird. Montieren Sie den Verschlusstopfen wieder.

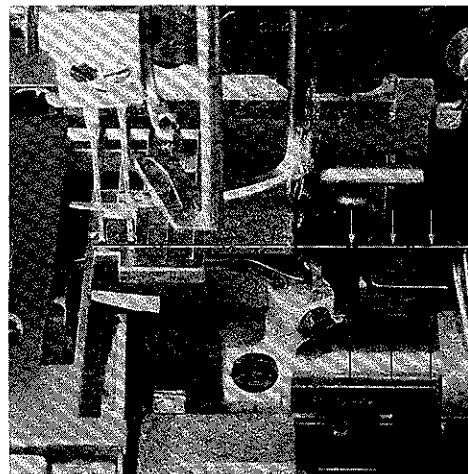


Fig.17

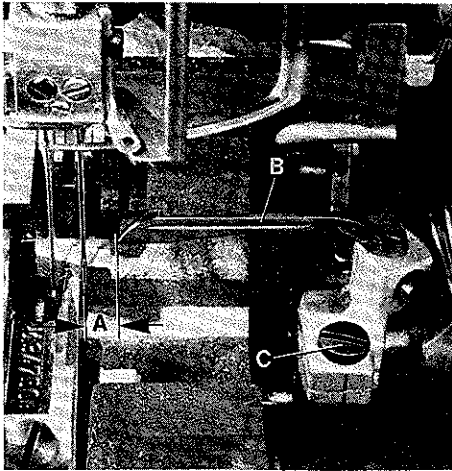


Fig.18

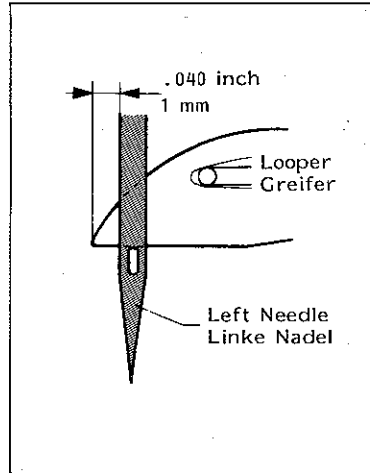


Fig.19

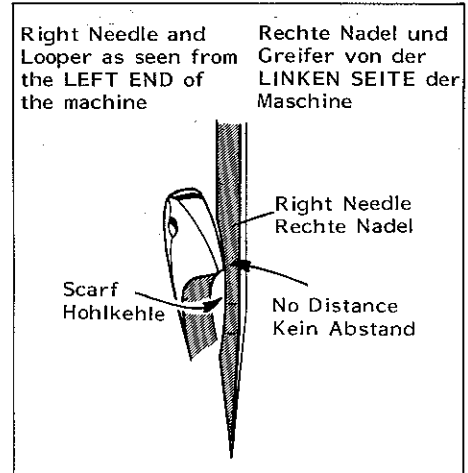


Fig.20

SETTING THE LOOPER TO THE BACK OF NEEDLE

When travelling from right to left the looper point must pass as close as possible to the rear of the right needle (see Fig. 20).

For adjustment loosen clamp screw (C, Fig. 18) and rotate the looper holder as required. Retighten the clamp screw. Always check the looper gauge setting after setting the looper to back of the needle, and conversely, always check the setting of the looper to the back of the needle after setting the looper gauge.

SETTING THE REAR NEEDLE GUARD

The rear needle guard (H, Fig. 21) is set correctly when the looper point, on its travel from right to left, reaches the right side of the right needle, and the needle point is still guided in the length of 0,5 - 1 mm (.020-.040 in.) on the vertical face of the needle guard (Fig. 22 and Fig. 23).

The rear needle guard can be adjusted after loosening screws (A and B, Fig. 21). Retighten screws.

Make sure, when tightening screw (B, Fig. 21), that there is no axial end play on the needle guard holder.

Readjustment of the rear needle guard is not necessary when changing the stitch length.

SETTING THE FRONT NEEDLE GUARD

The front needle guard (V, Fig. 24) is set correctly to height, when the distance between the upper edge of the guard and the underside of looper is approximately 0,5 - 1,0 mm (.020-.040 in.) (see Fig. 25).

The distance to the front of the needles is set according to Fig. 26.

The front needle guard can be adjusted after loosening screws (A and B, Fig. 24). Retighten screws.

SETTING THE LOOPER THREAD TAKE-UP

Thread the looper thread.

Turn pulley in operating direction until the tip of the descending left needle is approx. 2/3 below the upper edge of looper (see Fig. 27). At this time the looper thread should cast off the high lobe of looper thread take-up.

For adjustment flip-up cast-off plate, loosen the two set screws in the take-up hub and set the take-up as required. Retighten set screws and press the cast-off plate back to its home position.

SEITLICHE GREIFEREINSTELLUNG

Die Greiferspitze muß bei ihrem Weg von rechts nach links dicht hinter der rechten Nadel vorbeigehen (siehe Fig. 20).

Zur Einstellung lösen Sie die Pratzschraube (C, Fig. 18) und verdrehen den Greiferhalter entsprechend. Ziehen Sie die Schraube wieder an. Überprüfen Sie immer den Greiferabstand nachdem Sie den Greifer zur Nadelrückseite eingestellt haben und umgekehrt, prüfen Sie immer die Stellung des Greifers zur Nadelrückseite, wenn Sie den Greiferabstand eingestellt haben.

EINSTELLUNG DES HINTEREN NADELANSCHLAGS

Der hintere Nadelanschlag (H, Fig. 21) ist richtig eingestellt, wenn die Greiferspitze bei der Bewegung von rechts nach links die rechte Seite der rechten Nadel erreicht hat und die Nadel noch 0,5 - 1 mm an der senkrechten Fläche des Nadelanschlags geführt wird (Fig. 22 und Fig. 23).

Der hintere Nadelanschlag kann nach Lösen der Schrauben (A und B, Fig. 21) eingestellt werden. Ziehen Sie die Schrauben wieder an.

Beachten Sie bei Festziehen der Schraube (B, Fig. 21), daß der Nadelanschlaghalter axial kein Spiel hat.

Der hintere Nadelanschlag muß bei Stichlängenänderung nicht neu eingestellt werden.

EINSTELLUNG DES VORDEREN NADELANSCHLAGS

Der vordere Nadelanschlag (V, Fig. 24) ist in der Höhe richtig eingestellt, wenn zwischen Anschlagoberkante und Greiferunterkante ein Abstand von ca. 0,5 bis 1,0 mm ist (siehe Fig. 25).

Der Abstand zur Vorderseite der Nadeln wird entsprechend Fig. 26 eingestellt.

Der vordere Nadelanschlag kann nach Lösen der Schrauben (A und B, Fig. 24) eingestellt werden. Ziehen Sie die Schrauben wieder an.

EINSTELLUNG DES FADENAUFNEHMERS

Fädeln Sie den Greiferfaden ein.

Drehen Sie am Handrad in Nährichtung bis die Spitze der nach untergehenden linken Nadel ca. 2/3 unterhalb der Greiferoberkante steht (siehe Fig. 27). Zu diesem Zeitpunkt muß der Greiferfaden von der hohen Kurve des Fadenaufnehmers abspringen.

Zur Einstellung schwenken Sie die Fadenabzugsplatte aus, lösen Sie die beiden Schrauben in der Fadenaufnehmernabe und stellen Sie den Fadenaufnehmer entsprechend ein. Ziehen Sie die Schrauben wieder an und drücken Sie die Fadenabzugsplatte in ihre Ausgangsstellung zurück.

SETTING THE LOOPER THREAD TAKE-UP (continued)

Make sure, that the take-up discs center in the slot of the cast-off plate and the take-up hub sits close left on the collar.

Moving eyelets (A, Fig. 28) in direction of the arrows to the front increases the amount of looper thread in the system, moving to the rear decreases the amount of thread in system.

The finger (B, Fig. 28) controls the looper thread after "cast-off", it prevents the looper thread from being wiped under the blade of the looper, when the looper moves from the right to the left. Set the finger (B) accordingly and make sure that it centers exactly between the take-up discs.

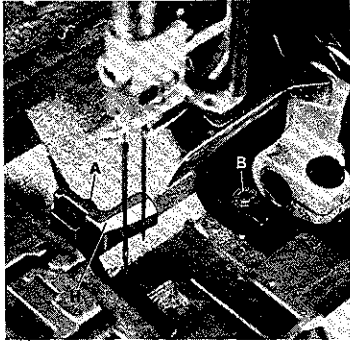


Fig.21

EINSTELLUNG DES FADENAUFNEHMERS (Fortsetzung)

Beachten Sie, daß die Aufnehmerscheiben mittig im Schlitz der Fadenabzugsplatte stehen und die Aufnehmerscheibe links am Stellingring anliegt.

Durch Verschieben der Fadenführungen (A, Fig. 28) in Pfeilrichtung nach vorne wird mehr, durch Verschieben nach hinten wird weniger Greiferfaden abgezogen.

Der Finger (B, Fig. 28) kontrolliert den Greiferfaden nach dem "Abspringen", er verhindert, daß der Greiferfaden unter die Greiferklinge gezogen wird, wenn sich der Greifer von rechts nach links bewegt. Stellen Sie den Finger (B) entsprechend und beachten Sie, daß er genau mittig zwischen den Aufnehmerscheiben steht.

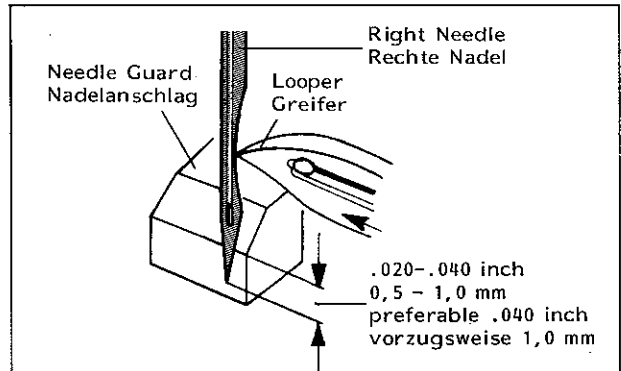


Fig.22

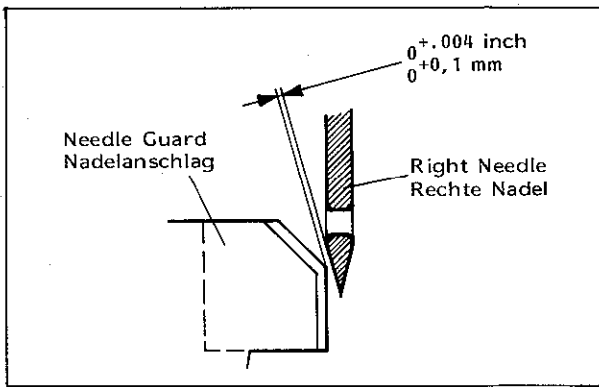


Fig.23

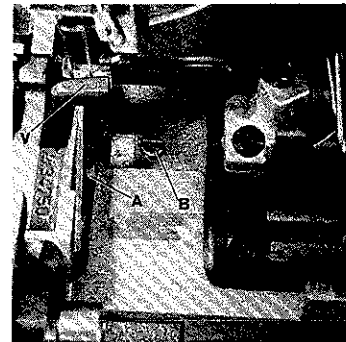


Fig.24

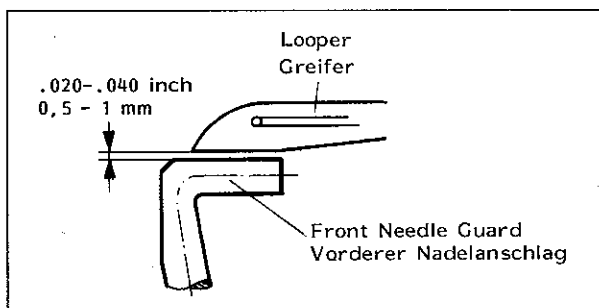


Fig.25

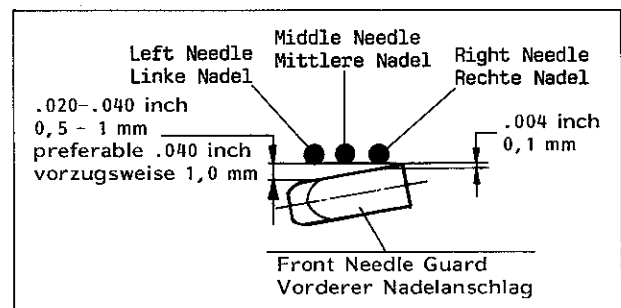


Fig.26

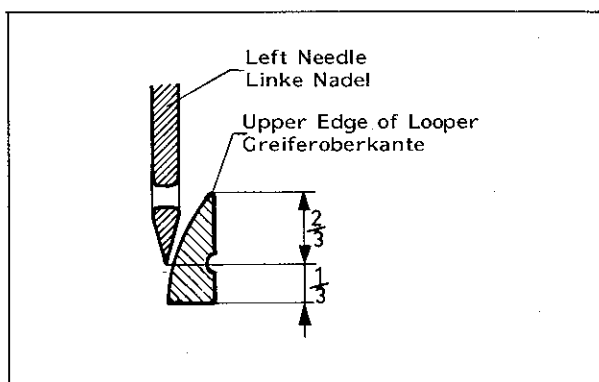


Fig.27

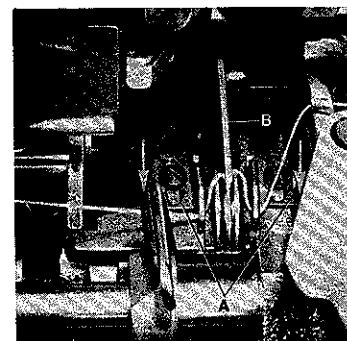


Fig.28

SETTING THE FEED DOGS

Assemble the two-piece main feed dog (H, Fig. 29) and the differential feed dog (D, Fig. 29), tighten fastening screws (A, Fig. 29) slightly. Insert the throat plate support with throat plate on the cylinder arm and center the feed dogs across-the-line-of-feed in the throat plate slots to have equal clearance on all sides. Now tighten screws (A) firmly.

Turn pulley until the feed dogs are at their highest point of travel. In this position, the left part of the main feed dog and the differential feed dog should be set to rise approximately 1,2 mm (3/64 in.) above throat plate (see Fig. 30).

For setting loosen screws (B, Fig. 29) and position the feed dog holders with the feed dogs to the correct height. Tighten screws (B).

Depending on thickness of fabric to be sewn, the right part of the main feed dog can be raised slightly for compensation if required, to obtain a uniform and even feeding of lace or elastic (see Fig. 30). The correct height has to be determined by sewing tests. After loosening screw (C, Fig. 31) the right part of the main feed dog can be set accordingly. Retighten screw (C).

In-line-of-feed the differential feed dog can be set to the front or to the rear to clear equally between the main feed dog and the front end of throat plate slot. For adjustment loosen screw (F, Fig. 29) and rotate eccentric (E) in operating direction until the correct setting is obtained. Retighten screw (F).

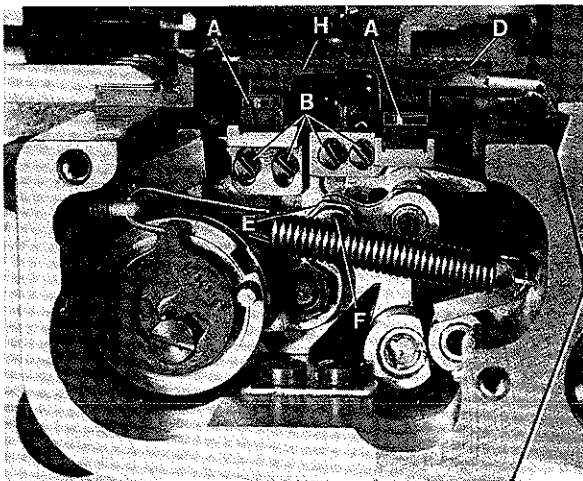


Fig.29

DIFFERENTIAL FEED

The differential feed ratio is set with regulating screw (A, Fig. 32). Turning screw clockwise increases the amount of differential, turning it counterclockwise decreases the differential feed.

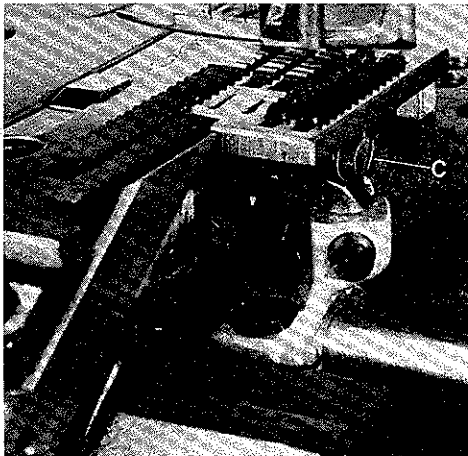


Fig.31

EINSTELLUNG DER TRANSPORTEURE

Montieren Sie den zweiteiligen Haupttransporteur (H, Fig. 29) und den Differentialtransporteur (D, Fig. 29), ziehen Sie die Befestigungsschrauben (A, Fig. 29) nur leicht an. Stecken Sie den Stichplattenträger mit Stichplatte auf den Zylinderarm und vermitteln Sie die Transporteure seitlich in den Stichplattenschlitzen so, daß sie an allen Stellen freigeht. Ziehen Sie die Schrauben (A) danach gut an.

Drehen Sie am Handrad bis die Transporteure in der höchsten Stellung sind. In dieser Stellung soll der linke Teil des Haupttransporteurs und der Differentialtransporteur etwa 1,2 mm über die Stichplattenoberfläche ragen (siehe Fig. 30).

Zur Einstellung lösen Sie die Schrauben (B, Fig. 29) und schieben die Transporteurhalter mit den Transporteuren auf die gewünschte Höhe. Ziehen Sie die Schrauben (B) an.

Abhängig von der Dicke des Nähgutes kann zum Ausgleich der rechte Teil des Haupttransporteurs bei Bedarf etwas höher gestellt werden, so daß Spitze oder Gummiband sauber und glatt transportiert wird (siehe Fig. 30). Die richtige Höhe wird durch Nähversuche ermittelt. Nach Lösen der Schraube (C, Fig. 31) läßt sich der rechte Teil des Haupttransporteurs entsprechend einstellen. Ziehen Sie die Schraube (C, Fig. 31) wieder an.

In Nährichtung kann der Differentialtransporteur entsprechend vor- oder zurückgestellt werden, damit er zwischen dem Haupttransporteur und dem vorderen Schlitzende der Stichplatte gleichmäßig freigeht. Zur Einstellung lösen Sie die Schraube (F, Fig. 29) und drehen den Exzenter (E) in Nährichtung, bis die richtige Einstellung erreicht ist. Ziehen Sie die Schraube (F) wieder an.

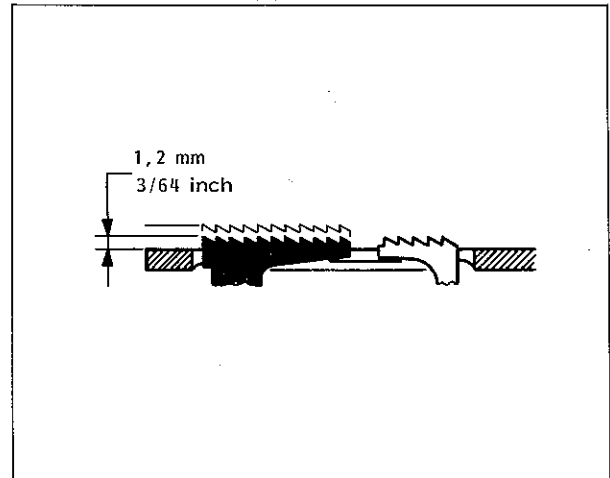


Fig.30

DIFFERENTIALTRANSPORT

Die Differentialwirkung wird mit der Regulierschraube (A, Fig. 32) eingestellt. Drehen der Schraube im Uhrzeigersinn vergrößert die Differentialwirkung, drehen im Gegenuhreigersinn, verkleinert sie.

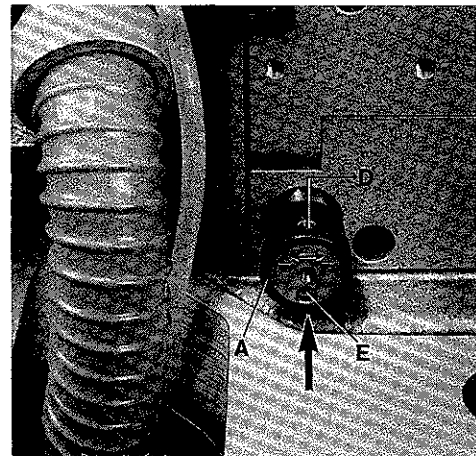


Fig.32

SETTING THE STITCH LENGTH

Before the machine leaves the factory, the stitch length change mechanism is locked. After removing cover (A, Fig. 33) and loosening screw (B, Fig. 34) lever (C) can be swung in the direction of the arrow to the left to unlock the stitch length change mechanism. The required hexagon socket wrench is a component of the machine accessories.

The stitch length is changed by slightly pressing push button (D, Fig. 33 and 34) and simultaneously rotating pulley (E, Fig. 35). Within one revolution of the pulley push button (D, Fig. 33) engages and the stitch length change starts. Rotating pulley clockwise shortens the stitch, rotating it counter-clockwise increases the stitch. After setting the desired stitch length, the mechanism can be locked again.
Remount cover.

NOTE: EVERY CHANGE OF STITCH LENGTH OR DIFFERENTIAL FEED RATIO NECESSITATES TO CHECK THE CLEARANCE OF THE FEED DOGS IN THE THROAT PLATE SLOTS.

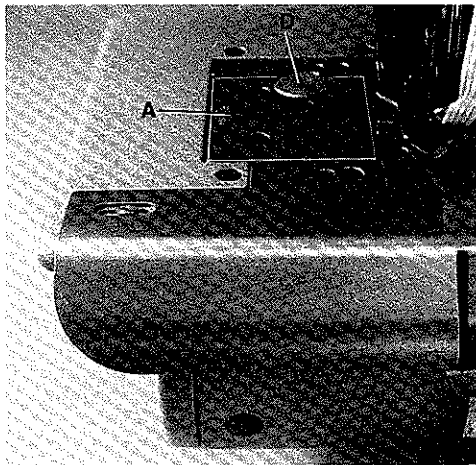


Fig. 33

EINSTELLUNG DER STICHLÄNGE

Vor dem Versand der Maschine wird die Stichtlängenverstellung blockiert. Entfernt man den Deckel (A, Fig. 33) und löst die Schraube (B, Fig. 34), kann der Hebel (C) in Pfeilrichtung nach links geschwenkt werden und die Arretierung der Stichtlängenverstellung ist aufgehoben. Der benötigte Sechskantschraubendreher ist im Zubehör der Maschine enthalten.

Die Stichtlänge wird durch leichtes Drücken auf den Knopf (D, Fig. 33 und 34) und gleichzeitiges Drehen des Handrades (E, Fig. 35) eingestellt. Nach spätestens einer Umdrehung des Handrades rastet der Knopf (D, Fig. 33) ein und die Stichverstellung beginnt. Drehen des Handrades im Uhrzeigersinn verkleinert den Stich, drehen im Gegenuhrzeigersinn vergrößert ihn. Nach dem Einstellen der gewünschten Stichtlänge kann, wenn notwendig, die Stichtlängenverstellung wieder blockiert werden.
Montieren Sie den Deckel wieder.

BEACHTEN SIE: NACH JEDEM VERSTELLEN DER STICHLÄNGE ODER DER DIFFERENTIALWIRKUNG MUSS GEPRÜFT WERDEN OB DIE TRANSPORTREURE IN DEN STICHPLATTENSCHLITZEN FREIGEHEN.

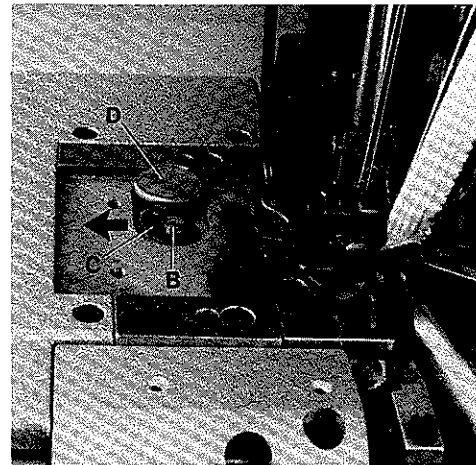


Fig. 34

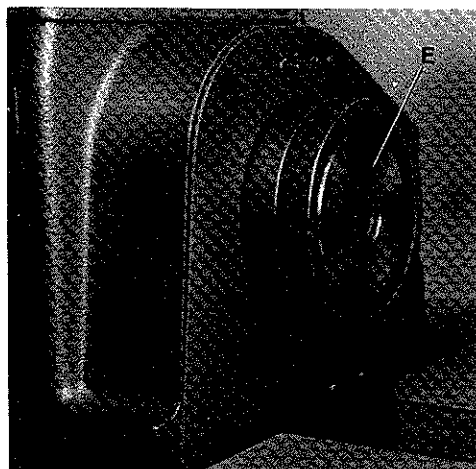


Fig. 35

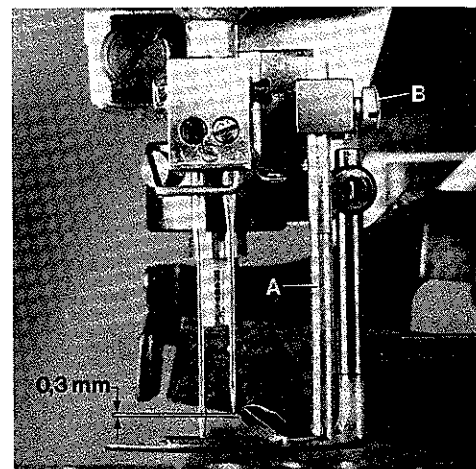


Fig. 36

SETTING THE SPREADER

Prior to setting the spreader and the spreader thread guides the needle bar has to be set to the correct height.

EINSTELLUNG DES LEGERS

Vor der Einstellung des Legers und der Legfadenführungen muß die Nadelstangenhöhe richtig eingestellt sein.

SETTING THE SPREADER THREAD GUIDE

Rotate pulley until the needles are in their upmost position. Set the height of the spreader thread guide (A, Fig. 36) so the lower edge of spreader thread guide is approx. 0,3 mm (.012 in.) below the tip of the right needle (see Fig. 36) and the spreader thread just passes freely under the right needle tip. After loosening screw (B, Fig. 36), the guide can be moved up or down, as required. Retighten screw. Rotate pulley until the needles are in down position. In this position there should be a distance of 1 mm (.040 in.) between the shank of the right needle and the spreader thread guide (see Fig. 37). After loosening the two screws (C, Fig. 37), the bracket with spreader thread guide can be moved to the left or right, as required. Retighten the screws.

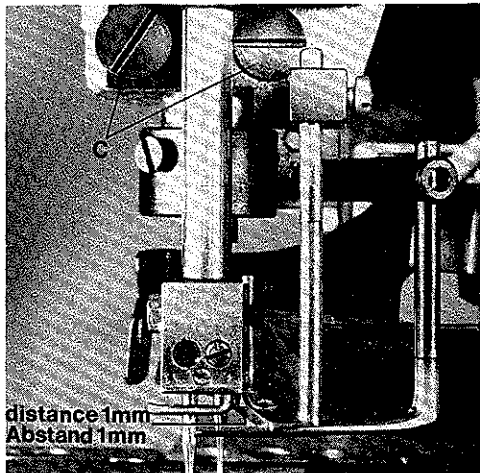


Fig.37

SPREADER

Set the spreader (D, Fig. 38) so the distance between lower edge of spreader thread guide (A, Fig. 38) and top surface of spreader is just sufficient to allow the spreader thread passing freely (see Fig. 38). The inside edge of spreader must be set to clear the shank of the left needle by 0,4 to 0,8 mm (1/64 to 1/32 in.). Adjustments can be made by loosening spreader fastening screw (E, Fig. 39) accessible from the rear, inside the spreader holder, reposition spreader as required and retighten screw.

TIMING THE SPREADER TRAVEL

While rotating pulley in operating direction, the spreader should begin to move from its extreme left position to the right as the needle bar descends 0,8 to 1 mm (.032 to .040 in.) from top of stroke. Adjustment for timing the spreader travel can be made by loosening the two screws (A, Fig. 40) in the hub of sprocket (B), right inside the arm casting, advance or retard sprocket on shaft for spreader drive (C) as required. Thrust hub of sprocket against collar (D) when retightening screws (A).

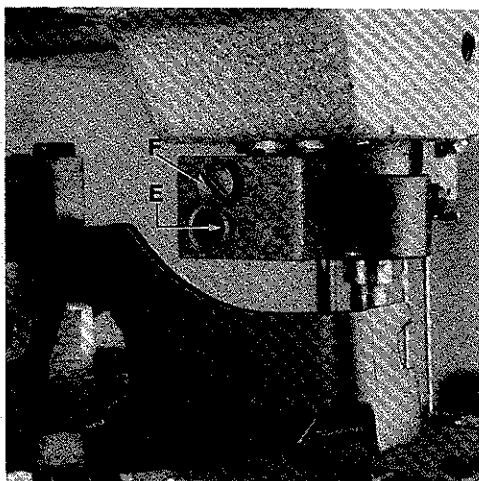


Fig.39

EINSTELLUNG DER LEGFADENFÜHRUNG

Drehen Sie am Handrad bis die Nadeln in der höchsten Stellung sind. Stellen Sie die Legfadenführung (A, Fig. 36) in der Höhe so ein, daß die Unterkante der Legfadenführung etwa 0,3 mm unter der rechten Nadelspitze liegt (siehe Fig. 36) und der Legfaden knapp unter der rechten Nadelspitze frei durchgeht. Nach Lösen der Schraube (B, Fig. 36) läßt sich die Führung entsprechend nach oben oder unten verschieben. Ziehen Sie die Schraube wieder an. Drehen Sie am Handrad bis die Nadeln in der untersten Stellung sind. Zwischen dem Kolben der rechten Nadel und der Legfadenführung soll in dieser Stellung ein Abstand von 1 mm sein (siehe Fig. 37). Nach Lösen der beiden Schrauben (C, Fig. 37) läßt sich der Halter mit der Legfadenführung entsprechend nach links oder rechts verschieben. Ziehen Sie die Schrauben wieder an.

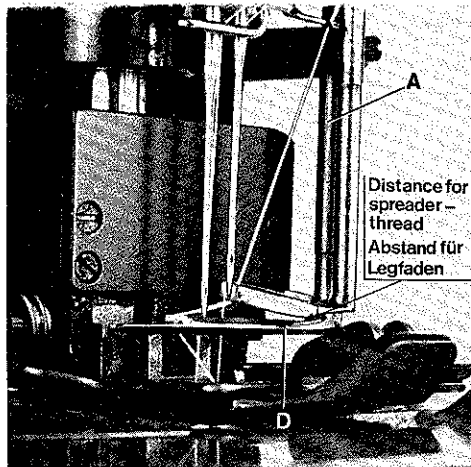


Fig.38

LEGER

Stellen Sie den Leger (D, Fig. 38) so ein, daß zwischen der Unterseite der Legfadenführung (A, Fig. 38) und der Legeroberseite gerade soviel Abstand ist, daß der Legfaden ungehindert durchgleiten kann (siehe Fig. 38). Der Abstand zwischen Legerinnenseite und dem Kolben der linken Nadel soll zwischen 0,4 bis 0,8 mm betragen. Nach Lösen der Legerbefestigungsschraube (E, Fig. 39), die von hinten, innen im Legerhalter zugänglich ist, läßt sich der Leger entsprechend einstellen. Ziehen Sie die Schraube wieder an.

ABSTIMMUNG DER LEGERBEWEGUNG

Drehen Sie am Handrad in Nährichtung, der Leger soll beginnen sich aus seiner linken Endstellung nach rechts zu bewegen, wenn sich die Nadelstange von ihrer obersten Stellung etwa 0,8 bis 1 mm nach unten bewegt hat. Die Legerbewegung läßt sich nach Lösen der beiden Schrauben (A, Fig. 40) in der Nabe des Zahnriemenrades (B), rechts im Maschinenarm und entsprechendes vor- oder zurückdrehen des Zahnriemenrades auf der Welle für Legerantrieb (C) zeitlich abstimmen. Beachten Sie, daß die Nabe des Zahnriemenrads am Stelling (D) anliegt, wenn Sie die Schrauben (A) wieder anziehen.

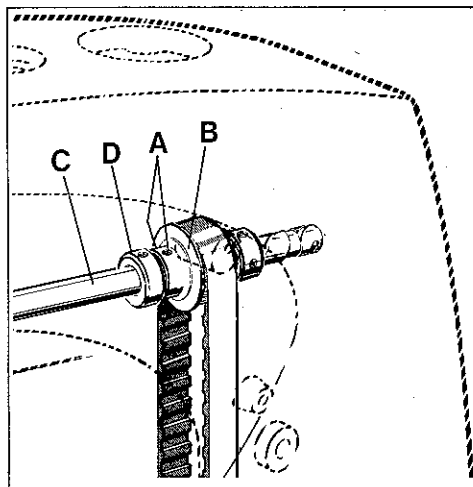


Fig.40

SETTING THE SPREADER TRAVEL

Rotate pulley in operating direction until the spreader is at the extreme left end of its travel. In this position point of thread carrying notch of spreader should extend 5,6 mm (7/32 in.) to the left of the centerline of left needle (see Fig. 41). Continue rotating pulley until the spreader is at the extreme right end of its travel. In this position point of thread carrying notch of spreader should be right below the thread guide slot in the spreader thread guide, so the spreader thread is caught securely by the thread carrying notch of spreader (see Fig. 42).

The amount of spreader travel from extreme left to extreme right position can be increased or reduced if required. For adjustment loosen nut (A, Fig. 43), turning screw (B) clockwise reduces and turning it counterclockwise increases the amount of spreader travel.

Each change of the amount of spreader travel necessitates to readjust the 5,6 mm (7/32 in.) dimension between the centerline of the left needle and the point of thread carrying notch of spreader. With spreader at the extreme left end of its travel, loosen clamp screw (F, Fig. 39) in the spreader holder and turn the spreader holder as required, until the 5,6 mm (7/32 in.) dimension is reached. Retighten clamp screw.

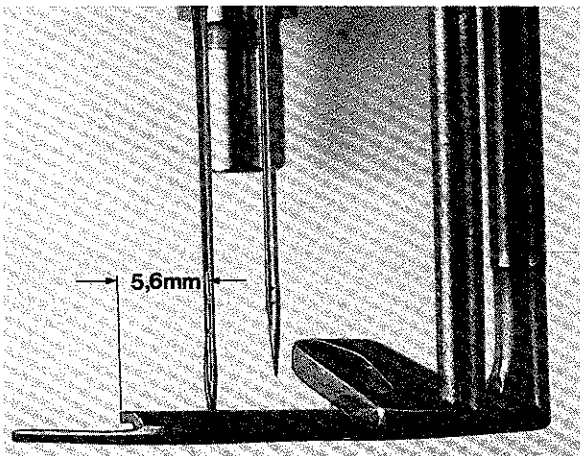


Fig.41

MOVABLE SPREADER THREAD GUIDE ON THE NEEDLE HOLDER

Rotate pulley until the needle bar is at the bottom of its stroke. Loosen nut (A, Fig. 44) and set the movable spreader thread guide (B) on needle holder to the distance of approx. 1,5 mm (1/16 in.) between spreader thread guide (C) and movable spreader thread guide (B). The eye of guide (B) should be positioned directly above the front end of the thread guide slot in the spreader thread guide (C) (see Fig. 44). Retighten nut (A).

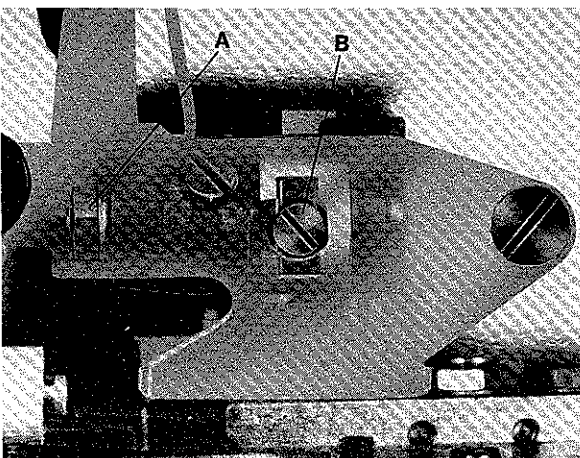


Fig.43

EINSTELLUNG DES LEGERWEGES

Drehen Sie am Handrad in Nährichtung bis der Leger in seiner linken Endstellung ist. In dieser Stellung soll der Abstand von Mitte linker Nadel bis zur Spitze der Fadenträgerkerbe des Leger 5,6 mm betragen (siehe Fig. 41). Drehen Sie weiter am Handrad bis der Leger in seiner rechten Endstellung ist. In dieser Stellung soll die Spitze der Fadenträgerkerbe des Legers so unter dem Fadenführungsschlitz in der Legfadenführung stehen, daß der Legfaden sicher von der Fadenträgerkerbe des Legers aufgenommen wird (siehe Fig. 42).

Der Weg des Legers von der linken zur rechten Endstellung kann bei Bedarf, vergrößert oder verkleinert werden. Zur Einstellung lösen Sie die Mutter (A, Fig. 43), drehen der Schraube (B) im Uhrzeigersinn verkleinert und drehen im Gegenuhrzeigersinn vergrößert den Legerweg. Ziehen Sie die Mutter (A) wieder an.

Nach jeder Änderung des Legerweges muß der Abstand von 5,6 mm zwischen Mitte linker Nadel und Spitze der Fadenträgerkerbe des Legers neu eingestellt werden. Bringen Sie den Leger in seine linke Endstellung, lösen Sie die Pratzschraube (F, Fig. 39) im Legerhalter und drehen Sie den Legerhalter entsprechend bis der Abstand von 5,6 mm erreicht ist. Ziehen Sie die Pratzschraube wieder an.

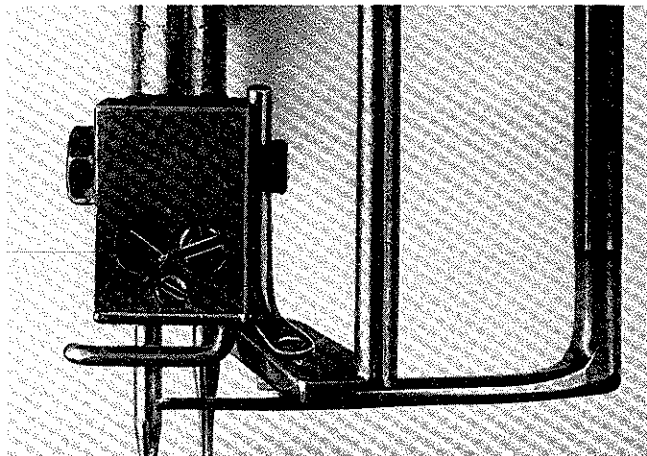


Fig.42

BEWEGLICHE LEGFADENFÜHRUNG AM NADELHALTER

Drehen Sie am Handrad bis die Nadelstange in ihrer untersten Stellung ist. Lösen Sie die Mutter (A, Fig. 44) und stellen Sie die bewegliche Legfadenführung (B) am Nadelhalter so, daß zwischen der Legfadenführung (C) und der beweglichen Legfadenführung (B) ein Abstand von etwa 1,5 mm ist und die Öse der Führung (B) direkt über dem vorderen Ende des Fadenführungsschlitzes der Legfadenführung (C) steht (siehe Fig. 44). Ziehen Sie die Mutter (A) wieder an.

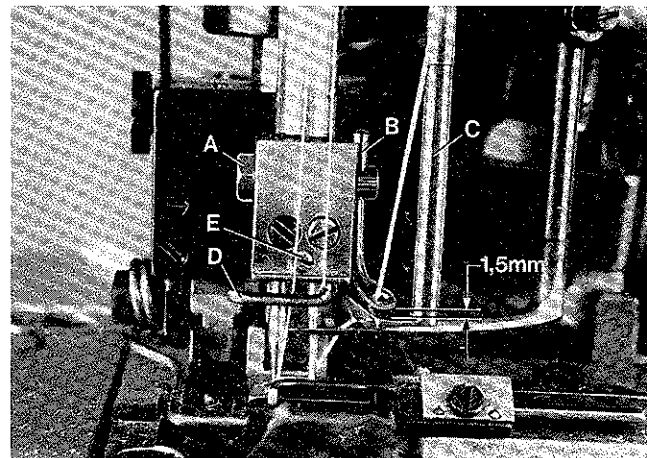


Fig.44

NEEDLE HOLDER THREAD GUIDE

Set the needle holder thread guide (D, Fig. 44) as close as possible to the needles without pinching the needle threads. For adjustment loosen screw (E) and set the thread guide as required, make sure that thread guide (D) clears spreader thread guide (C) when the needle bar moves up and down. Retighten screw (E).

CHECKING OF THE SPREADER SETTING

Thread the spreader, hold the thread between the thumb and index finger of the left hand and draw it down to the left slightly behind the right needle (see Fig. 45). Rotate pulley in operating direction to be sure the spreader picks up the thread. The left needle and on three needle machines also the middle needle must enter the loop of the spreader thread while the right needle passes in front of the loop as shown in Fig. 45 A.

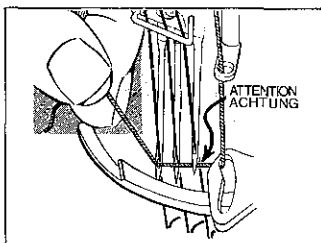


Fig. 45

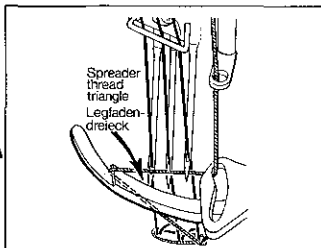


Fig. 45A

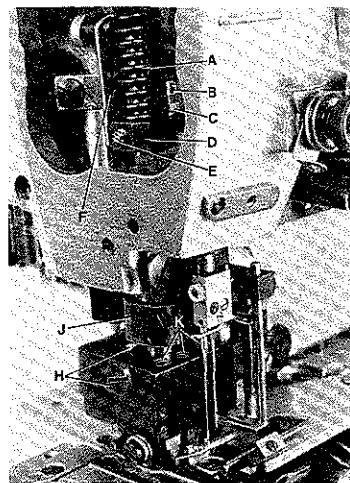


Fig. 46

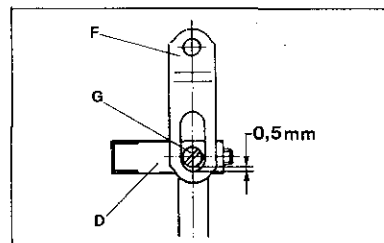


Fig. 46A

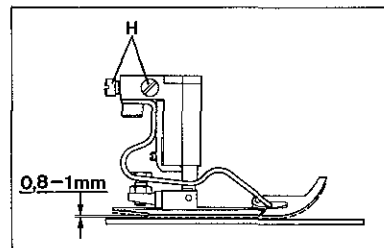


Fig. 46B

SETTING THE PRESSER FOOT

For easy adjustment remove presser spring regulator on top of machine arm and presser spring (A, Fig. 46).

Adjust long stop screw (B) in presser bar guide (D) against bed casting to ensure a clearance of 0,5 mm (.020 in.) (see Fig. 46 A) between slot end of link (F, Figs. 46 and 46 A) in presser bar guide (D, Figs. 46 and 46 A). Tighten lock nut (C, Fig. 46) on stop screw.

Mount the presser foot, align it with the needles and tighten screws (H, Figs. 46 and 46 B). Rotate pulley until the feed dogs are in down position below the throat plate. Loosen screw (E, Fig. 46) in presser bar guide (D) and press the presser foot down against throat plate until the presser foot bottoms and the yielding section are pressed up by 0,8 to 1 mm (.032 to .040 in.) (see Fig. 46 B). Retighten screw (E) being sure stop screw (B) in presser bar guide rests on the bed casting. Remount presser spring (A) and presser spring regulator.

Set the collar (J, Fig. 46) respectively the lamp bracket on Styles 34800 TDA, for the presser foot height as required, the presser foot bottom should not contact the spreader when the presser foot is lifted.

PRESSER FOOT PRESSURE

The pressure exerted by the presser spring (A, Fig. 46) on the presser bar guide (D) should be higher than the pressure exerted by the three springs for presser foot bottoms and the yielding section. The presser bar should not move vertically when sewing. Screw-in presser spring regulator on top of machine arm as required.

The spring pressure exerted on the presser foot bottom and the left and right yielding section can be adjusted individually by turning screws (K, Figs. 46 and 47). Turning clockwise reduces the pressure, turning counterclockwise increases the pressure.

FADENFÜHRUNG AM NADELHALTER

Stellen Sie die Fadenführung (D, Fig. 44) am Nadelhalter so dicht wie möglich zu den Nadeln, ohne daß die Nadelfäden eingeklemmt werden. Nach Lösen der Schraube (E) kann die Fadenführung entsprechend gestellt werden, beachten Sie, daß die Fadenführung (D) nicht an der Legfadenführung (C) anschlägt, wenn die Nadelstange auf und ab geht. Ziehen Sie die Schraube (E) wieder an.

PRÜFEN DER LEGEREINSTELLUNG

Fädeln Sie den Legerfaden ein, nehmen Sie ihn zwischen Daumen und Zeigefinger der linken Hand und ziehen ihn nach links unten etwas hinter die rechte Nadel (siehe Fig. 45). Drehen Sie am Handrad in Nährichtung und überzeugen Sie sich, daß der Leger den Faden aufnimmt. Die linke Nadel und bei Dreinadel-Maschinen auch die mittlere Nadel muß in die Schlinge des Legerfadens einstechen während die rechte Nadel vor der Schlinge niedergeht, siehe Fig. 45 A.

EINSTELLUNG DES DRÜCKERFUSSSES

Entfernen Sie zur besseren Einstellung die Drückerfuß-Stellschraube oben am Maschinenarm und die Drückerfeder (A, Fig. 46).

Stellen Sie die lange Anschlagschraube (B) in der Drückerfußstangenführung (D) so gegen den Gehäuseguß, daß zwischen dem Schlitzende des Gelenks (F, Fig. 46 und 46 A) und der Zapfschraube (G, Fig. 46 A) in der Drückerfußstangenführung (D, Fig. 46 und 46 A) ein Abstand von 0,5 mm ist (siehe Fig. 46 A). Ziehen Sie die Feststimmutter (C, Fig. 46) auf der Anschlagschraube an.

Setzen Sie den Drückerfuß ein, richten Sie ihn zu den Nadeln aus und ziehen Sie die Schrauben (H, Fig. 46 und 46 B) an. Drehen Sie am Handrad bis die Transporteure unter der Stichplatte stehen. Lösen Sie die Schraube (E, Fig. 46) in der Drückerfußstangenführung (D) und drücken Sie den Drückerfuß nach unten gegen die Stichplatte, so daß die Drückerfußsohlen und das Seitenteil 0,8 bis 1 mm nach oben gedrückt werden (siehe Fig. 46 B). Ziehen Sie die Schraube (E) wieder an, beachten Sie dabei, daß die Anschlagschraube (B) in der Drückerfußstangenführung am Gehäuseguß anliegt. Montieren Sie Drückerfeder (A) und Drückerfuß-Regulierschraube wieder.

Stellen Sie den Stelling (J, Fig. 46) bzw. den Lampenhalter bei den Maschinen 34800 TDA, für die Drückerfußhöhe so, daß die Drückerfußsohle den Leger nicht berührt, wenn der Drückerfuß angehoben wird.

DRÜCKERFUSSDRUCK

Der Druck der von der Drückerfeder (A, Fig. 46) auf die Drückerfußstangenführung (D) ausgeübt wird, muß stärker sein als der Druck der drei Federn der Drückerfußsohlen und des Seitenteils, so daß beim Nähen die Drückerfußstange sich vertikal nicht bewegt. Drehen Sie die Drückerfuß-Regulierschraube oben am Gehäusearm entsprechend weit ein.

Der Federdruck auf die Drückerfußsohlen und das Drückerfuß-Seitenteil kann durch Drehen der Schrauben (K, Fig. 46 und 47) individuell eingestellt werden. Drehen im Uhrzeigersinn vermindert den Druck, drehen im Gegenuhrzeigersinn verstärkt den Druck.

ADJUSTMENTS ON PRESSER FOOT

The tipping angle of the presser foot bottom in the middle is adjustable. For adjustment remove the presser foot. Loosen nut (D, Fig. 47) and adjust with screw (E) the required tipping angle. Retighten nut (D).

With the six screws (B, Fig. 47) the stop plate (A) for the three guides (C) for the two presser foot bottoms and the yielding section is adjusted so the bottoms and the yielding section will spring freely but do not turn laterally.

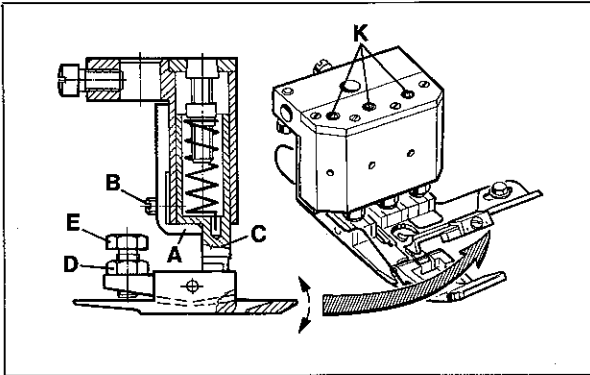


Fig. 47

THREAD TENSION RELEASE

The thread tension release is set correctly when it begins to function as the presser foot is raised to within 3 mm (1/8 in.) of the end of its travel and is entirely released when the presser foot has reached its highest position.

If adjustment is required, loosen tension release lever clamp screw (A, Fig. 48), located at the back of machine and move tension disc separator as required. Retighten screw. After adjustment there should be no binding at any point.

THREAD TENSION

Thread the machine (see Fig. 6). Set the tension for the needle threads to produce uniform stitches on the undersurface of the fabric. The tension applied to the looper thread should be very slight and just sufficient to steady the thread. The tension applied to the spreader thread on pre-tension (A, Fig. 49) on bed above the needle holder should be half as strong as the tension applied right on the thread tension assembly.

SETTING THE NEEDLE THREAD FRAME EYELET AND TAKE-UP WIRE

Set the needle thread frame eyelet (B, Fig. 49) 19 mm (3/4 in.) above the center of mounting screw (C). Lower it for more needle thread, raise it for less needle thread in the stitch.

Set the take-up wire (D) for the right needle thread as low as possible. Raising the take-up wire increases the right needle thread loop.



Fig. 49

EINSTELLUNGEN AM DRÜCKERFUSS

Der Kippwinkel der mittleren Drückerfußsohle ist einstellbar. Bauen Sie zur Einstellung den Drückerfuß aus. Lösen Sie die Mutter (D, Fig. 47) und stellen Sie mit der Schraube (E) den gewünschten Kippwinkel ein. Ziehen Sie die Mutter (D) wieder an.

Mit den sechs Schrauben (B, Fig. 47) wird die Anschlagplatte (A) für die drei Führungen (C) der beiden Drückerfußsohlen und des Seitenteils so eingestellt, daß Sohlen und Seitenteil frei federn aber sich seitlich nicht verdrehen können.

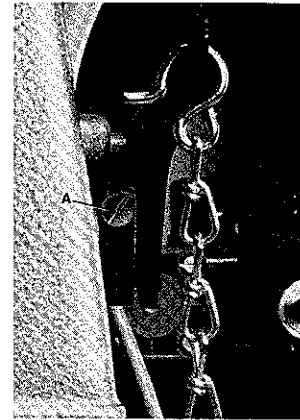


Fig. 48

FADENSpannungs-AUSLÖSUNG

Die Fadenentspannung ist richtig eingestellt, wenn sie auszulösen beginnt wenn der Drückerfuß beim Liften etwa 3 mm vor dem obersten Ende seiner Bewegung steht und muß ganz ausgelöst haben, wenn er in der höchsten Stellung ist.

Ist eine Einstellung notwendig, lösen Sie die Klemmschraube (A, Fig. 48) im Spannungsauslösehebel auf der Rückseite der Maschine und stellen den Spannungsscheibentrenner entsprechend. Ziehen Sie die Schraube wieder an. Nach dieser Einstellung darf an keinem Punkt Schwergängigkeit auftreten.

FADENSpannung

Fädeln Sie die Maschine ein (siehe Fig. 6). Stellen Sie die Spannung für die Nadelfäden so ein, daß auf der Unterseite des Stoffes ein gleichmäßiger Stich gebildet wird. Stellen Sie die Greiferfadenspannung gerade so stark ein, daß der Faden ganz leicht gespannt ist und gleichmäßig abläuft. Die Spannung für den Legfaden soll an der Vorspannung (A, Fig. 49) am Gehäuse oberhalb des Nadelhalters etwa halb so groß sein wie die Spannung rechts an der Fadenspannung.

EINSTELLUNG DER NADELFADENFÜHRUNG AM GEHÄUSE UND DES NADELFADENABZUGSBÜGELS

Stellen Sie die Nadelführung am Gehäuse (B, Fig. 49) 19 mm hoch zur Mitte der Befestigungsschraube (C) ein. Tieferstellen ergibt mehr, höherstellen weniger Nadelfaden in der Naht.

Stellen Sie den Nadelfadenabzugsbügel (D) für den rechten Nadelfaden so tief wie möglich. Höherstellen des Bügels vergrößert die rechte Nadelfadenschlinge.

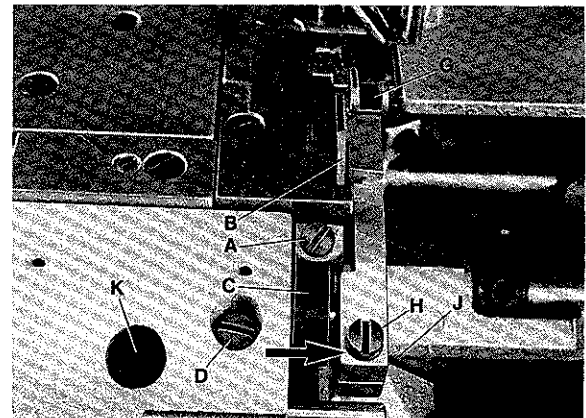


Fig. 50

SETTING THE SPREADER THREAD FRAME EYELET AND PULL-OFF EYELET

Set the height of spreader thread pull-off eyelet (F, Fig. 49) to have pulled-off just sufficient thread for an exact stitch formation. Raise the pull-off eyelet for a looser spreader thread and lower it for a tighter spreader thread. Set spreader thread frame eyelet (F, Fig. 49) so that the spreader thread forms a horizontal straight line between eyelet (E) and pull-off eyelet (F).

FABRIC UNDERTRIMMER

The settings have to be made in the sequence described.

SETTING THE LOWER KNIFE

Remove the edge guide. Loosen screw (A, Fig. 50) in lower knife holder (C) and move lower knife (B) up or down until its cutting edge is parallel and flush with throat plate top surface. Retighten screw (A).

Note: Lower knife holder (C, Fig. 50) is set at the factory so the cutting edge of lower knife is parallel with top surface of throat plate. When replacing the lower knife holder it has to be set accordingly. Loosen screw (D, Fig. 50) and turn lower knife holder (C) until the cutting edge of lower knife is parallel with top surface of throat plate. Secure this setting with stop screw (E, Fig. 51) and lock nut (F) in lower knife holder. Retighten screw (D, Fig. 50).

Loosen screw (D, Fig. 50) and align the width of trim to the right needle by moving lower knife holder (C) laterally. If this adjustment is obstructed by the upper knife (G), loosen screw (H) and move the upper knife to the right. Retighten screw (D) and also screw (H) if loosened, after setting the lower knife.

Check after making this setting, if the upper knife holder (J, Fig. 50) can be moved in direction of the arrow (see Fig. 50) against the pressure of the spring. If this is not possible, loosen screw (H) and move the upper knife holder (J) accordingly to the right. Retighten screw (H).

SETTING THE UPPER KNIFE

Remove the cylinder cover and loosen screw (L, Fig. 52). Adjust by means of stop (M) the highest obtainable throw of upper knife. Retighten screw (L) and rotate pulley until the upper knife is in its down position.

Loosen screw (H, Fig. 53) and swing upper knife lever (J) up or down until the cutting edge of upper knife overlaps the cutting edge of lower knife by 0,5 mm (.020 in.) (see Fig. 53). Retighten screw (H). Check by rotating pulley if the upper knife moves freely.

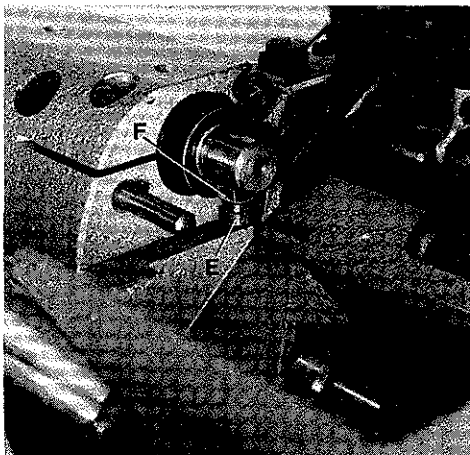


Fig.51

EINSTELLUNG DER LEGFADENFÜHRUNG UND -ABZUGSFÜHRUNG

Stellen Sie die Legfaden-Abzugsführung (F, Fig. 49) in der Höhe so ein, daß gerade soviel Faden abgezogen wird, wie zur Bildung einer exakten Naht benötigt wird. Höherstellen der Abzugsführung ergibt einen loseren und tieferstellen einen straffer angezogenen Legfaden. Montieren Sie die Legfadenführung (E, Fig. 49) am Gehäuse so, daß der Legfaden zwischen Führung (E) und Legfaden-Abzugsführung (F) eine waagerechte, gerade Linie bildet.

STOFFKANTENUNTERSCHNEIDER

Die Einstellungen müssen in der beschriebenen Reihenfolge ausgeführt werden.

EINSTELLUNG DES UNTERMESSERS

Entfernen Sie die Stoffkantenführung. Lösen Sie die Schraube (A, Fig. 50) im Untermesserhalter (C) und schieben Sie das Untermesser (B) nach oben oder unten bis die Schneide parallel und auf gleicher Höhe mit der Stichplattenoberfläche steht. Ziehen Sie die Schraube (A) wieder an.

Beachten Sie: Der Untermesserhalter (C, Fig. 50) wird im Werk so eingestellt, daß die Schneide des Untermessers parallel zur Stichplattenoberfläche steht. Beim Austausch muß ein neuer Untermesserhalter entsprechend eingestellt werden. Lösen Sie die Schraube (D, Fig. 50) und drehen Sie den Untermesserhalter (C, Fig. 50) bis die Untermesserschneide parallel zur Stichplattenoberfläche steht. Sichern Sie diese Einstellung mit der Anschlagsschraube (E, Fig. 51) und der Kontermutter (F) im Untermesserhalter. Ziehen Sie die Schraube (D, Fig. 50) wieder an.

Lösen Sie die Schraube (D, Fig. 50) und richten Sie durch seitliches Verschieben des Untermesserhalters (C) die Abschnittsbreite zur rechten Nadel entsprechend aus. Wird diese Einstellung durch das Obermesser (G) behindert, lösen Sie die Schraube (H) und schieben das Obermesser nach rechts. Ziehen Sie nach der Einstellung des Untermessers die Schraube (D) und gegebenenfalls die Schraube (H) wieder an. Prüfen Sie nach dieser Einstellung, ob sich der Obermesserträger (J, Fig. 50) in Pfeilrichtung (siehe Fig. 50) entgegen der Kraft der Andrückfeder bewegen läßt. Ist dies nicht möglich, lösen Sie die Schraube (H) und drücken den Obermesserträger (J) entsprechen nach rechts. Ziehen Sie die Schraube (H) wieder an.

EINSTELLUNG DES OBERMESSERS

Entfernen Sie den Zylinderdeckel und lösen Sie die Schraube (L, Fig. 52). Stellen Sie mit dem Anschlag (M) den größtmöglichen Hub des Obermessers ein. Ziehen Sie die Schraube (L) wieder an und bringen Sie durch Drehen am Handrad das Obermesser in die unterste Stellung.

Lösen Sie die Schraube (H, Fig. 53) und schwenken Sie den Obermesserträger (J) nach oben oder unten bis sich die Schneiden von Ober- und Untermesser etwa 0,5 mm überlappen (siehe Fig. 53). Ziehen Sie die Schraube (H) wieder an. Prüfen Sie durch Drehen am Handrad ob das Obermesser freigeht.

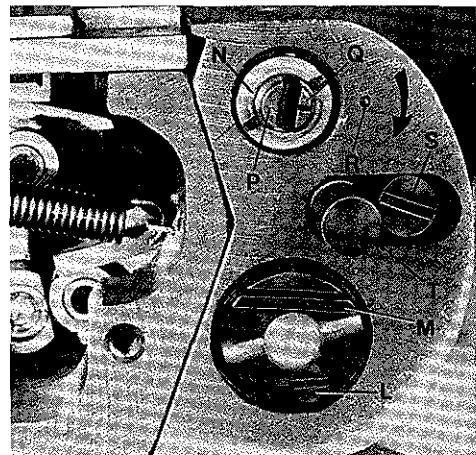


Fig.52

SETTING THE SHEAR ANGLE AND THE LATERAL CUTTING PRESSURE

Both settings depend on the fabric to be trimmed and should be kept as small respectively low as possible, in order not to shorten the service life of the knives.

Adjust the lateral cutting pressure by turning nut (N, Fig. 52). Turning the nut clockwise increases the cutting pressure, turning it counterclockwise acts the reverse.

To adjust the shear angle loosen screws (H and K, Fig. 50). Set shaft (P, Fig. 52) so, that mark (Q) on the shaft and mark (R) in cylinder are lined up.

Turning shaft (P, Fig. 52) in direction of the arrow increases the shear angle, turning it against direction of the arrow decreases it. Retighten screws (H and K, Fig. 50) and make sure that the settings described in paragraph "SETTING THE UPPER KNIFE" are not disturbed.

DISENGAGING THE FABRIC UNDERTRIMMER

Press lever (U, Fig. 54) in direction of the arrow as far as it will go. Then press slightly the push button (T) on the front of the cylinder. Now release lever (U) so it will move very slowly against the direction of the arrow until the slightly pressed push button (T) engages. This locks the upper knife in its lowest position and the fabric undertrimmer is disengaged. A short tip on lever (U) engages the trimmer again.

ADJUSTING THE DISENGAGING MECHANISM

Remove cylinder cover. Loosen screw (S, Fig. 52) and move push button (T) slightly back and forth until it engages as described. Retighten screw (S).

If it is not possible to engage the push button with this adjustment, loosen screw (L, Fig. 52) and turn stop (M) clockwise until the push button engages. Retighten screw (L).

Remount cylinder cover.

Reassemble edge guide and set it so the fabric edge is cleanly trimmed.

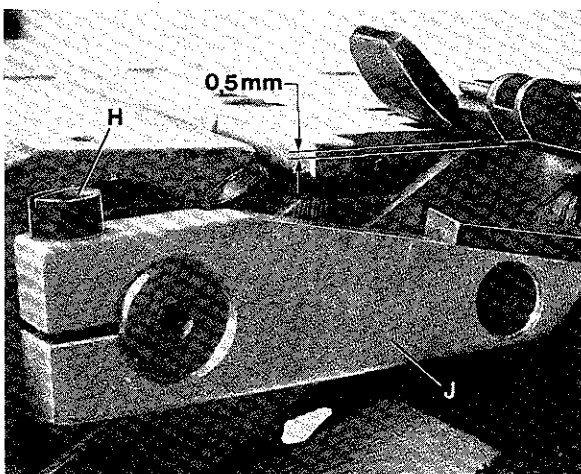


Fig.53

EINSTELLUNG DES SCHERWINKELS UND DES SEITLICHEN SCHNEID- DRUCKES

Beide Einstellungen sind von dem zu schneidenden Nähgut abhängig und müssen so klein bzw. niedrig wie möglich gehalten werden, damit die Standzeit der Messer nicht unnötigt verringert wird.

Der seitliche Schneiddruck wird durch Drehen der Mutter (N, Fig. 52) eingestellt. Drehen der Mutter im Uhrzeigersinn erhöht den Schneiddruck, drehen im Gegenuhrzeigersinn vermindert ihn.

Zur Einstellung des Scherwinkels lösen Sie die Schrauben (H und K, Fig. 50). Stellen Sie die Achse (P, Fig. 52) so, daß sich die Markierungen (Q) auf der Achse und (R) am Zylinder gegenüberstehen.

Drehen der Achse (P, Fig. 52) in Pfeilrichtung vergrößert den Scherwinkel, drehen in entgegengesetzter Richtung verkleinert ihn. Ziehen Sie die Schrauben (H und K, Fig. 50) wieder an und beachten Sie, daß die im Abschnitt "EINSTELLUNG DES OBERMESSERS" beschriebenen Einstellungen erhalten bleiben.

AUSSCHALTEN DES STOFFKANTENUNTERSCHNEIDERS

Drücken Sie den Hebel (U, Fig. 54) in Pfeilrichtung bis zum Anschlag. Dann drücken Sie leicht auf dem Druckknopf (T) an der Stirnseite des Zylinders. Nun lassen Sie den Hebel (U, Fig. 54) los, so daß er sich ganz langsam entgegen der Pfeilrichtung bewegt bis der leicht gedrückte Knopf (T) einrastet. Das Obermesser wird dadurch in einer unteren Stellung festgehalten und der Stoffkantenunterschneider ist ausgeschaltet. Kurzes Antippen des Hebels (U) schaltet den Kantenschneider wieder an.

EINSTELLUNG DES AUSSCHALTMECHANISMUS

Entfernen Sie den Zylinderdeckel. Lösen Sie die Schraube (S, Fig. 52) und bewegen Sie den Druckknopf (T) leicht hin und her bis er wie oben beschrieben einrastet. Ziehen Sie die Schraube (S) wieder an.

Läßt sich der Druckknopf durch diese Einstellung nicht einrasten, lösen Sie die Schraube (L, Fig. 52) und drehen den Anschlag (M) im Uhrzeigersinn bis der Druckknopf einrastet. Ziehen Sie die Schraube (L) wieder an.

Montieren Sie den Zylinderdeckel wieder.

Bauen Sie die Stoffkantenführung wieder ein und stellen Sie sie so, daß die Stoffkante sauber beschnitten wird.

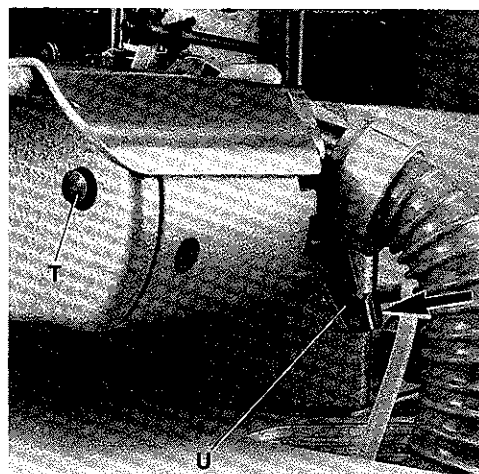


Fig.54

SINGLE-STAGE AND TWO-STAGE TOP METERING DEVICE

Check, if the voltage selector (A, Figs. 2 and 3) on control box under the table board is set to the correct voltage. It must be set to the voltage between one phase and zero of the used three-phase working voltage, for example:

220 volts three-phase voltage, set selector to 110 volts
240 volts three-phase voltage, set selector to 125 volts
380 volts three-phase voltage, set selector to 220 volts
440 volts three-phase voltage, set selector to 250 volts

On a three-phase network without zero conductor (e.g. in the USA) the voltage selector has to be set to the voltage existing between two phases, for example:

220 volts three-phase voltage, set selector to 220 volts

After removing fuse (B, Figs. 2 and 3) the voltage selector can be set accordingly.

The metering device is activated when switching on the sewing motor.

The lace or elastic is inserted as shown in Fig. 5, see paragraph THREADING. The guides on metering device, in front of the presser foot and on the presser foot have to be set to the width of the lace or elastic to be sewn.

SPEED OF METERING DEVICE

The speed of the metering device is adjusted by turning potentiometer (P, Figs. 2 and 3) on control box under the table board. The correct speed is reached when the puller roller of metering device feeds faster than required on maximum sewing speed.

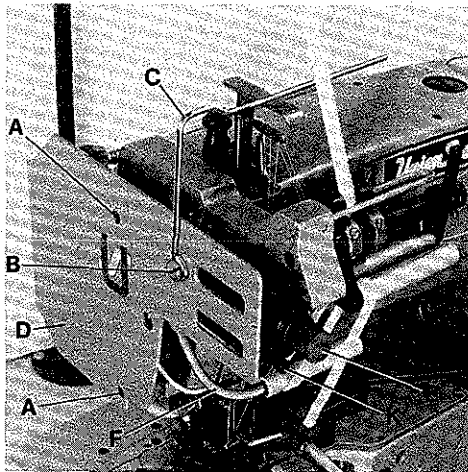


Fig.55

SETTING THE TENSION OF LACE OR ELASTIC

The tension of lace or elastic is adjusted with thumb screw (E, Figs. 55 and 56). Turning thumb screw (E) clockwise increases the tension and causes ruffling. Turning thumb screw (E) counterclockwise decreases the tension for even flat attaching of lace or elastic.

SECOND LACE OR ELASTIC TENSION (Two-stage metering device only!)

The second lace or elastic tension on the two stage metering device is selected while sewing with a knee valve actuated air cylinder. The tension is adjusted with thumb screw (K, Figs. 55 and 56), by changing the travel length of the piston of the cylinder. Loosen lock nut (N, Fig. 56) and screw (L). Turning thumb screw (K, Figs. 55 and 56) counterclockwise increases the tension, turning clockwise decreases the tension. Retighten the screw and lock nut.

EINSTUFIGE UND ZWEISTUFIGE OBERE ZUMESSEINRICHTUNG (Metering Device)

Überprüfen Sie, ob am Spannungswähler (A, Fig. 2 und 3) des Schaltkastens unter der Näh Tischplatte die richtige Spannung eingestellt ist. Es muß die zwischen Null und einer Phase bestehende Spannung der zum Betrieb verwendeten Drehspannung eingestellt sein, z.B. bei:

220 Volt Drehspannung Spannungswähler auf 110 Volt
240 Volt Drehspannung Spannungswähler auf 125 Volt
380 Volt Drehspannung Spannungswähler auf 220 Volt
440 Volt Drehspannung Spannungswähler auf 250 Volt

Bei einem Drehstromnetz ohne Nulleiter (z.B. in den USA) muß am Spannungswähler die zwischen zwei Phasen bestehende Spannung eingestellt werden, z.B. bei:

220 Volt Drehspannung Spannungswähler auf 220 Volt

Nach dem Herausnehmen der Sicherung (B, Fig. 2 und 3) kann der Spannungswähler entsprechend eingestellt werden.

Die Zumeßeinrichtung ist nach dem Einschalten des Nähmotors aktiviert.

Die Spitze oder das Gummiband wird, wie in Fig. 5 gezeigt, eingelegt, siehe Abschnitt EINFÄDELN. Die Führungen an der Zumeßeinrichtung, vor dem Drückerfuß und am Drückerfuß müssen auf die Breite der zu vernähenden Spitze oder des Gummibandes eingestellt werden.

GESCHWINDIGKEIT DES ZUMESSEGERÄTS

Die Geschwindigkeit des Zumeßgeräts wird durch Drehen am Potentiometer (P, Fig. 2 und 3) des Schaltkastens unter der Näh Tischplatte eingestellt. Die richtige Geschwindigkeit ist erreicht, wenn die Walze des Zumeßgeräts schneller zu-transportiert als bei maximaler Nähgeschwindigkeit benötigt wird.

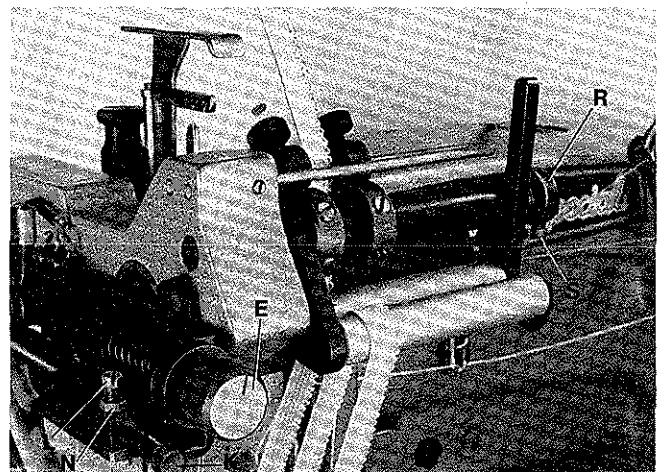


Fig.56

EINSTELLUNG DER SPANNUNG VON SPITZE ODER GUMMIBAND

Die Spannung von Spitze oder Gummiband wird mit der Rändelschraube (E, Fig. 55 und 56) eingestellt. Drehen der Rändelschraube (E) im Uhrzeigersinn erhöht die Spannung und bewirkt Rüschen. Drehen der Rändelschraube (E) im Gegenuhrzeigersinn verringert die Spannung zum glatten, flachen Annähen von Spitze oder Gummiband.

ZWEITE SPITZEN- ODER GUMMIBANDSPANNUNG (Nur bei zweistufiger Zumeßeinrichtung!)

Die zweite Spitzen- oder Gummibandspannung wird bei der zweistufigen Zumeßeinrichtung während des Nähens mit einem durch Knieventil betätigten Luftzylinder angewählt. Die Spannung wird, durch Verändern des Kolbenweges des Zylinders mit der Rändelschraube (K, Fig. 55 und 56) eingestellt. Lösen Sie die Kontermutter (N, Fig. 56) und die Schraube (L). Drehen der Rändelschraube (K, Fig. 55 und 56) im Gegenuhrzeigersinn erhöht die Spannung, drehen im Uhrzeigersinn verringert die Spannung. Ziehen Sie die Schraube und die Kontermutter wieder an.

SETTING THE PRESSURE OF THE TENSION ROLLER

The pressure of tension roller against the puller roller of the metering device can be changed. For setting loosen the two screws (S, Fig. 56) in collar (R). Turning collar clockwise reduces the pressure, turning it counterclockwise increases the pressure. Retighten screws (S).

MICRO SWITCHES

For setting the micro switches turn out screws (A and B, Fig. 55) and remove lead-in wire (C) and head cover (D).

SETTING THE MICRO SWITCH ON SINGLE STAGE METERING DEVICE

For setting the micro switch (M2, Fig. 57), actuating lever (F) must rest on roll pin (G).

Loosen the two screws (H, Fig. 57) and position the micro switch (M2) so the roller lever (J) of switch has still an end play of approx. 0,5 mm (.020 in.) (see Fig. 57) below actuating lever (F) resting on roll pin (G), in order not to damage the switch. Retighten screws (H).

The micro switch (M2, Fig. 57) is set correctly when the motor of the metering device switches on after actuating lever (F) raises from roll pin (G).

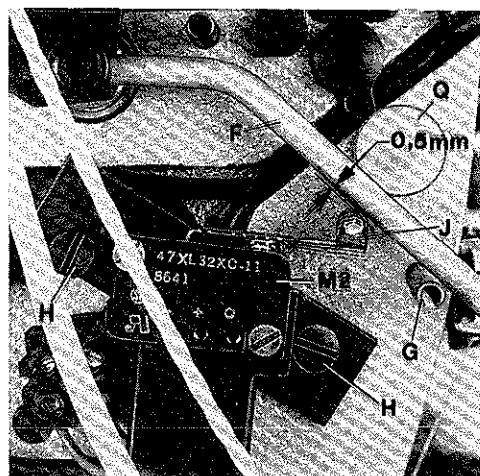


Fig. 57

SETTING THE THREE MICRO SWITCHES ON TWO-STAGE METERING DEVICE

Micro switch M1, Figs. 58 and 59:

Press up actuating lever (F, Fig. 59) so it rests on roll pin (T) and trigger cam (U) actuates the micro switch (M2). In this position the roller lever (V) of switch should have an end play of approx. 1 mm (.040 in.) to the rear (see Fig. 59).

For adjustment loosen the two screws (W) and position micro switch as required. Retighten screws.

Micro switch M2, Figs. 57 and 58:

For setting the micro switch (M2, Fig. 57) actuating lever (F) must rest on roll pin (G). In this position of the actuating lever, the roller lever (J) of switch should have an end play of approx. 0,5 mm (.020 in.) downwards (see Fig. 57).

For adjustment loosen the two screws (H) and position micro switch as required. Retighten screws.

Micro switch M3, Figs. 58 and 60:

For setting the micro switch (M3, Fig. 60), the piston of the air cylinder must be retracted. In this position the roller lever (X) of switch should rest in center of the surface of bracket (Z) on piston rod of air cylinder and still have an end play of approx. 1 mm (.040 in.) upwards (see Fig. 60).

EINSTELLUNG DES DRUCKS DER SPANNROLLE

Der Druck der Spannrolle gegen die Walze der Zumeßeinrichtung kann verändert werden.

Zur Einstellung lösen Sie die beiden Schrauben (S, Fig. 56) im Stelling (R). Drehen des Stellinges im Uhrzeigersinn verringert den Druck, drehen im Gegenuhrzeigersinn verstärkt ihn. Ziehen Sie die Schrauben (S) wieder an.

MIKROSCHALTER

Zur Einstellung der Mikroschalter drehen Sie die Schrauben (A und B, Fig. 55) heraus und entfernen den Führungsbügel (C) und den Kopfdeckel (D).

EINSTELLUNG DES MIKROSCHALTERS DER EINSTUFIGEN ZUMESSEINRICHTUNG

Zur Einstellung des Mikroschalters (M2, Fig. 57) muß der Schaltbügel (F) auf der Spannhülse (G) aufliegen.

Lösen Sie die beiden Schrauben (H, Fig. 57) und positionieren Sie den Mikroschalter (M2) so, daß der Rollenhebel (J) des Schalters noch etwa 0,5 mm Spiel (siehe Fig. 57) nach unten hat, wenn der Schaltbügel (F) auf der Spannhülse (G) aufliegt, damit der Schalter nicht beschädigt wird. Ziehen Sie die Schrauben (H) wieder an.

Der Mikroschalter (M2, Fig. 57) ist richtig eingestellt, wenn beim Abheben des Schaltbügels (F) von der Spannhülse (G) der Motor des Zumeßgerätes einschaltet.

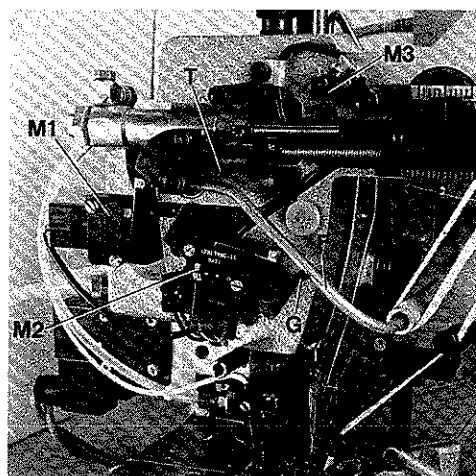


Fig. 58

EINSTELLUNG DER DREI MIKROSCHALTER DER ZWEISTUFIGEN ZUMESSEINRICHTUNG

Mikroschalter M1, Fig. 58 und 59:

Drücken Sie den Schaltbügel (F, Fig. 59) nach oben, so daß er an der Spannhülse (T) anliegt und die Schaltkurve (U) den Mikroschalter (M2) betätigt. In dieser Stellung muß der Rollenhebel (V) des Schalters noch etwa 1 mm Spiel nach hinten haben (siehe Fig. 59).

Zur Einstellung lösen Sie die beiden Schrauben (W) und positionieren den Mikroschalter entsprechend. Ziehen Sie die Schrauben wieder an.

Mikroschalter M2, Fig. 57 und 58:

Zur Einstellung des Mikroschalters (M2, Fig. 57) muß der Schaltbügel (F) auf der Spannhülse (G) aufliegen. In dieser Stellung des Schaltbügels soll der Rollenhebel (J) des Schalters noch etwa 0,5 mm Spiel nach unten haben (siehe Fig. 57).

Zur Einstellung lösen Sie die beiden Schrauben (H) und positionieren den Mikroschalter entsprechend. Ziehen Sie die Schrauben wieder an.

Mikroschalter M3, Fig. 58 und 60:

Zur Einstellung des Mikroschalters (M3, Fig. 60) muß der Kolben des Luftzylinders eingefahren sein. In dieser Stellung soll der Rollenhebel (X) des Schalters mittig auf der Fläche des Winkelstückes (Z) an der Kolbenstange des Luftzylinders aufliegen und noch etwa 1 mm Spiel nach oben haben (siehe Fig. 60).

SETTING THE THREE MICRO SWITCHES ON TWO-STAGE METERING DEVICE (continued)

For adjustment loosen the two screws (Y) and position micro switch as required. Retighten screws.

Check the function of the micro switches as follows:

1. Switch-on machine at main switch.
2. Actuate knee valve to extend the piston rod of air cylinder so that the second lace or elastic tension is selected.
3. Move actuating lever (F, Fig. 58) between the two stop roll pins (G and T) very slowly up and down. Yet the actuating lever (F) must reach a neutral position between lower and upper roll pin (G and T), where the rotating puller roller of the metering device visibly stops, before it rotates in the opposite direction, when moving the actuating lever further on. I.e. the switching of the micro switches (M1 and M2) is not allowed to overlap! If necessary, reposition micro switches (M1 and M2) slightly. Observe the end play of the roller lever of the switches, as described above.

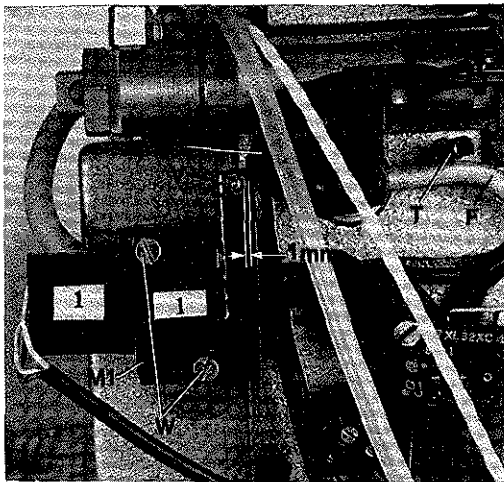


Fig. 59

MODE OF OPERATION (Single-stage metering device)

The actuating lever (F, Fig. 55) effects by switching on and off the motor of the metering device with micro switch (M2, Fig. 57), that the required amount of lace respectively elastic is metered exactly under the preset tension.

MODE OF OPERATION (Two-stage metering device)

First lace or elastic tension:

The actuating lever (F, Fig. 58) effects by switching on and off the motor of the metering device with micro switch (M1), that the required amount of lace respectively elastic is metered exactly under the preset tension.

Second lace or elastic tension:

The second tension can be selected while sewing with a knee valve actuated air cylinder. By the increased spring tension yet the actuating lever (F, Fig. 58) is pressed against stop roll pin (T). Simultaneously micro switch (M2) switches the motor respectively the puller roller of the metering device to rotate in the opposite direction until the second tension is reached, under which lace or elastic is again metered uniformly.

EINSTELLUNG DER DREI MIKROSCHALTER DER ZWEISTUFIGEN ZUMESSEINRICHTUNG (Fortsetzung)

Zur Einstellung lösen Sie die beiden Schrauben (Y) und positionieren den Mikroschalter entsprechend. Ziehen Sie die Schrauben wieder an.

Prüfen Sie die Funktion der Mikroschalter wie folgt:

1. Schalten Sie die Maschine am Hauptschalter ein.
2. Betätigen Sie das Knieventil, so daß die Kolbenstange des Luftzylinders ausfährt und damit die zweite Spitzen- oder Gummibandspannung zugeschaltet ist.
3. Bewegen Sie den Schaltbügel (F, Fig. 58) zwischen den beiden Anschlag-Spannhülsen (G und T) sehr langsam auf und ab. Dabei muß der Schaltbügel (F) zwischen unterer und oberer Spannhülse (G und T) eine neutrale Stellung erreichen, bei der die sich drehende Walze des Zumeßgeräts sichtbar stoppt, bevor sie sich, beim Weiterbewegen des Schaltbügels, in entgegengesetzter Richtung dreht. Das heißt, das Schalten der Mikroschalter (M1 und M2) darf sich nicht überlappen! Wenn notwendig versetzen Sie die Mikroschalter (M1 und M2) ein wenig. Beachten Sie dabei das Spiel der Schalter-Rollenhebel, wie vorstehend beschrieben.

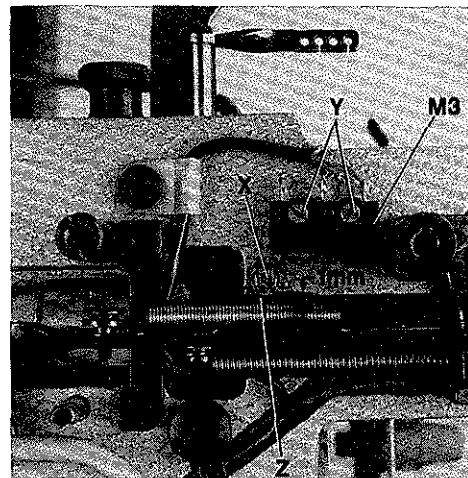


Fig. 60

ARBEITSWEISE (Einstufige Zumeßeinrichtung)

Der Schaltbügel (F, Fig. 55) bewirkt durch Ein- und Ausschalten des Motors des Zumeßgeräts mit dem Mikroschalter (M2, Fig. 57), daß die benötigte Spitzen- bzw. Gummibandmenge unter der voreingestellten Spannung genau zugemessen wird.

ARBEITSWEISE (Zweistufige Zumeßeinrichtung)

Erste Spitzen- oder Gummibandspannung:

Der Schaltbügel (F, Fig. 58) bewirkt durch Ein- und Ausschalten des Motors des Zumeßgeräts mit dem Mikroschalter (M1), daß die benötigte Spitzen- bzw. Gummibandmenge unter der voreingestellten Spannung genau zugemessen wird.

Zweite Spitzen- oder Gummibandspannung:

Die zweite Spannung kann während des Nähens mit einem durch Knieventil betätigten Luftzylinder angewählt werden. Der Schaltbügel (F, Fig. 58) wird dabei durch die erhöhte Federspannung gegen die Anschlag-Spannhülse (T) gedrückt. Gleichzeitig schaltet der Mikroschalter (M2) den Motor bzw. die Walze des Zumeßgeräts in die entgegengesetzte Drehrichtung bis die zweite Spannung erreicht ist, unter welcher Spitze oder Gummiband wieder gleichmäßig zugemessen wird.

FAST ACTION TAPE CUTTER (34800 TDA-1, 34800 TDA-2, 34800 TDC-1)

For setting the cutter and for replacing the lower knife the FAST ACTION TAPE CUTTER has to be removed from sewing machine. The upper knife can be replaced with cutter assembled as well.
 Disconnect cable for FAST ACTION TAPE CUTTER on control box under the table board and the rapid action hose coupling on cutter (see Figs. 3 and 3A). Remove looper thread guide (A, Fig. 61). Screw out the five countersunk head screws (B) and the five filister head screws (C, Figs. 61 and 62) and remove the FAST ACTION TAPE CUTTER assembly from sewing machine.

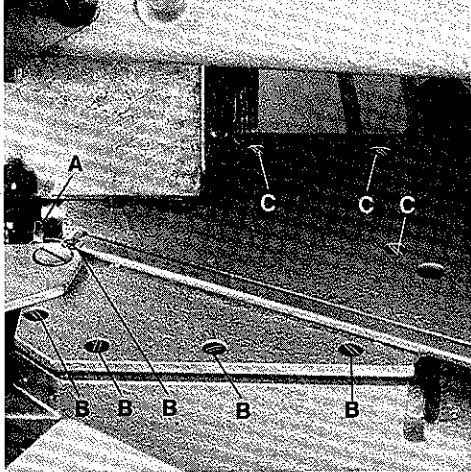


Fig.61

REPLACING THE LOWER KNIFE

Loosen screws (A, Fig. 63) and remove the two finger guards (B and C). Loosen screw (D, Figs. 63 and 65) and turn screw (E, Figs. 64 and 65) a few revolutions counterclockwise until the pressure of upper knife against lower knife is released.
 Remove the three knife fastening screws (A, Fig. 66) and replace the lower knife.
 The cutting edge of lower knife should be flush with the top surface of cloth plate. When assembling a new lower knife two shims (B, Fig. 66) each 0,4 mm (1/64 in.) thick, have to be placed between lower knife and cloth plate. When assembling a resharpened knife one or both shims have to be removed, according to the stock removed while grinding, in order to have the lower knife cutting edge flush with cloth plate top surface. Tighten knife fastening screws.

REPLACING THE UPPER KNIFE

Release pressure of upper knife against lower knife as described in paragraph "REPLACING THE LOWER KNIFE". Remove the three upper knife fastening screws (F, Fig. 64) and replace the upper knife.

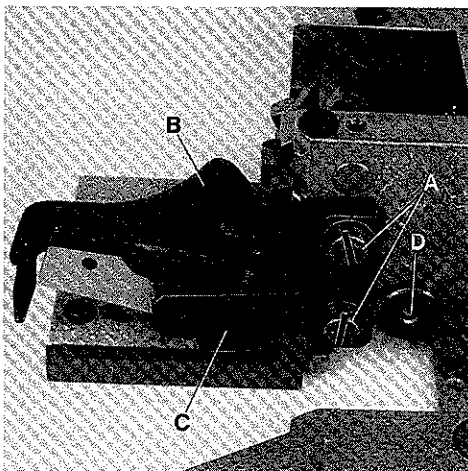


Fig.63

ABSCHNEIDER "SCHNELLE SCHERE" (34800 TDA-1, 34800 TDA-2, 34800 TDC-1)

Zum Einstellen der Schere und zum Auswechseln des Untermessers wird die "SCHNELLE SCHERE" aus der Maschine ausgebaut. Das Obermesser kann auch in eingebautem Zustand der Schere gewechselt werden.
 Lösen Sie die Kabelverbindung für die "SCHNELLE SCHERE" am Schaltkasten unter der Nähtischplatte und die Schnellverschlußkupplung an der Schere (siehe Fig. 3 und 3A). Entfernen Sie die Greiferfadenführung (A, Fig. 61). Entfernen Sie die fünf Senkschrauben (B) und die fünf Zylinder-Kopfschrauben (C, Fig. 61 und Fig. 62) und nehmen die komplette "SCHNELLE SCHERE" aus der Maschine.

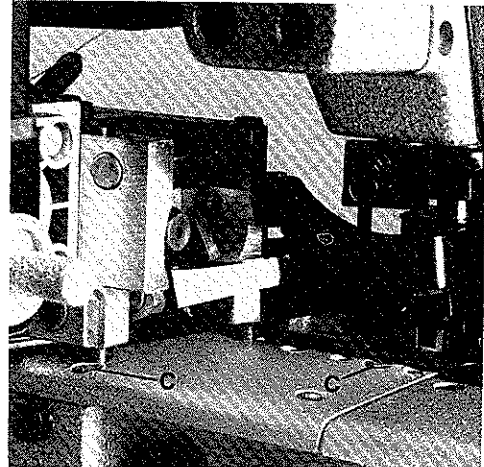


Fig.62

AUSWECHSELN DES UNTERMESSERS

Lösen Sie die Schrauben (A, Fig. 63) und entfernen Sie die beiden Fingerschutzteile (B und C). Lösen Sie die Schraube (D, Fig. 63 und 65) und drehen die Schraube (E, Fig. 64 und 65) einigemal im Gegenuhreiser Sinn bis das Obermesser nicht mehr gegen das Untermesser drückt.
 Entfernen Sie die drei Messerbefestigungsschrauben (A, Fig. 66) und tauschen Sie das Untermesser aus.
 Die Schneide des Untermessers muß auf gleicher Höhe mit der Stoffplattenoberfläche stehen. Beim Einbau eines neuen Untermessers werden zwei je 0,4 mm dicke Unterlegbleche (B, Fig. 66) zwischen Untermesser und Stoffplatte gelegt. Beim Einbau nachgeschärfter Messer müssen, entsprechend dem abgeschliffenen Material, ein oder beide Unterlegbleche entfernt werden, damit die Untermesserschneide auf gleicher Höhe mit der Stoffplattenoberfläche ist. Ziehen Sie die Messerbefestigungsschrauben an.

AUSWECHSELN DES OBERMESSERS

Nehmen Sie den Druck vom Obermesser wie im Absatz "AUSWECHSELN DES UNTERMESSERS" beschrieben. Entfernen Sie die drei Obermesser-Befestigungsschrauben (F, Fig. 64) und tauschen Sie das Obermesser aus.

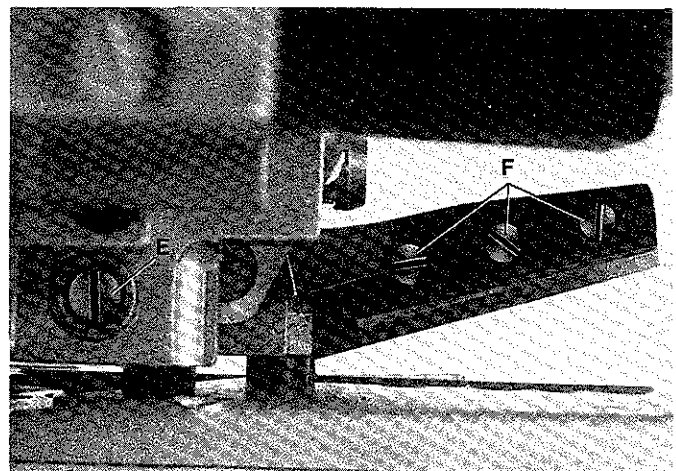


Fig.64

REPLACING THE UPPER KNIFE (continued)

Retighten screws (F). Press upper knife lever with upper knife in its down position. Cutting edges of upper and lower knife should overlap approx. 0,5 mm (.020 in.) at the knife tips (C, Fig. 66). For this adjustment, the upper knife fastening screws (F, Fig. 64) can be relocated a little bit up or down in the holes of the upper knife lever.

PRECISE ADJUSTMENT OF SHEAR ANGLE AND UPPER KNIFE PRESSURE

Release pressure of upper knife against lower knife as described in paragraph "REPLACING THE LOWER KNIFE". Loosen screws (D, Fig. 66) slightly, and keep screw (E) securely tightened. Press upper knife lever in its down position.

Remove screw (F, Fig. 66) and rotate eccentric rod (G) so that the upper and lower knife contact each other at the knife tips (C), and at the lower knife pilot arises a distance of 0,03 mm (.0012 in.) (see Fig. 66).

Retighten the two screws (D) and turn in screw (F).

Make sure that eccentric rod (G, Fig. 66) does not turn while tightening screws (D) and turning in screw (F).

Turn screw (E, Figs. 64 and 65) clockwise until the upper knife exerts a markable pressure against lower knife. Lock screw (E, Figs. 64 and 65) with screw (D) and make cutting tests with air pressure.

If required, the upper knife pressure should be slightly increased or the shear angle slightly enlarged.

Reassemble the FAST ACTION TAPE CUTTER to the machine and complete electrical and pneumatic connections.

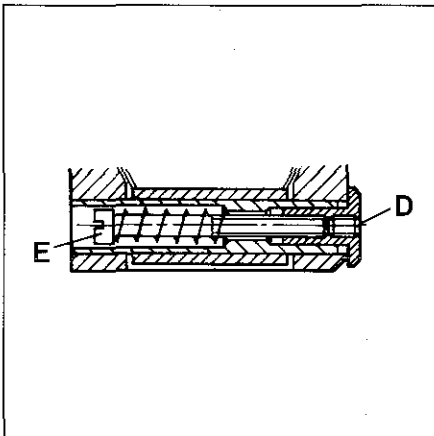


Fig. 65

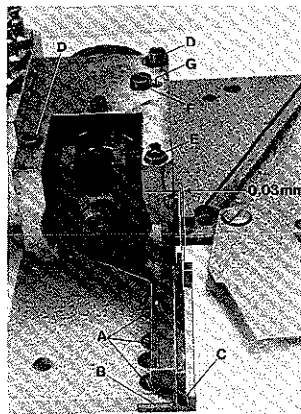


Fig. 66

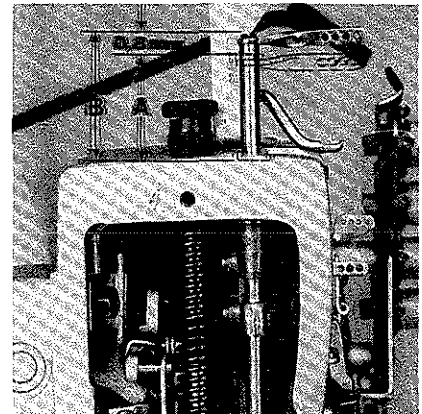


Fig. 67

TORQUE REQUIREMENTS

Torque specifications given in this catalog are measured in Nm (Newton/meter) and inch-pound (in.lbs.). All straps and eccentrics must be tightened to 2,2 - 2,4 Nm (19-21 in.lbs.), unless otherwise noted. All nuts, bolts, screws etc., without torque specifications must be secured as tightly as possible, unless otherwise noted. Special torque specifications of connecting rods, links, screws etc., are shown on part illustrations.

SPECIAL INSTRUCTIONS

These adjustments will be necessary when main shaft, crank shaft and components of the needle or looper drive mechanism have to be disassembled or replaced.

SYNCHRONIZING LOOPER AND NEEDLE MOTIONS CHECKING THE SYNCHRONIZATION

1. Set looper to its extreme right end position.
2. Rotate the pulley clockwise until the looper has moved 10 mm (.400 in.) from right to left (see Fig. 67A).

AUSWECHSELN DES OBERMESSERS (Fortsetzung)

Ziehen Sie die Befestigungsschrauben (F) wieder an. Drücken Sie den Obermesserhebel mit dem Obermesser in die untere Stellung. Ober- und Untermesser sollen sich an den Messerspitzen (C, Fig. 66) etwa 0,5 mm überlappen. Die Obermesser-Befestigungsschrauben (F, Fig. 64) lassen sich für diese Einstellung in den Bohrungen etwas nach oben oder unten verlagern.

FEINEINSTELLUNG DES SCHERWINKELS UND DES OBERMESSERDRUCKS

Nehmen Sie den Druck vom Obermesser, wie im Abschnitt "AUSWECHSELN DES UNTERMESSERS" beschrieben.

Lösen Sie die Schrauben (D, Fig. 66) leicht, die Schraube (E) muß fest angezogen bleiben. Drücken Sie den Obermesserhebel in die unterste Stellung.

Entfernen Sie die Schraube (F, Fig. 66) und drehen Sie den Exzenterbolzen (G) so, daß sich Ober- und Untermesser an der Spitze (C) berühren und am Untermesser-Führungszapfen ein Abstand von etwa 0,03 mm entsteht (siehe Fig. 66).

Ziehen Sie die beiden Schrauben (D) wieder an und schrauben Sie die Schraube (F) wieder an.

Achten Sie darauf, daß sich der Exzenterbolzen (G, Fig. 66) beim Anziehen der Schrauben (D) und Einschrauben der Schraube (F) nicht verdreht.

Drehen Sie die Schraube (E, Fig. 64 und 65) im Uhrzeigersinn bis das Obermesser einen gut spürbaren Druck gegen das Untermesser ausübt. Kontern Sie die Schraube (E, Fig. 64 und 65) mit der Schraube (D) und machen Sie Schneidproben mit Druckluftantrieb.

Bei Bedarf muß der Obermesserdruck etwas erhöht oder der Scherwinkel etwas vergrößert werden.

Montieren Sie die "SCHNELLE SCHERE" wieder auf die Maschine und stellen Sie die Kabel- und Druckluftverbindungen wieder her.

ERFORDERLICHE DREHMOMENTE

Die Drehmomente werden in diesem Katalog in Nm (Newton/Meter) und inch-pound (in.lbs.) angegeben.

Alle Verbindungen und Exzenter sollen mit 2,2 - 2,4 Nm (19-21 in.lbs.) angezogen werden, wenn nicht anders angegeben. Alle Muttern, Bolzen, Schrauben usw., ohne Drehmomentangaben, müssen so stark wie möglich angezogen werden, wenn nicht anders angegeben. Spezielle Drehmomentangaben von Verbindungsstangen, Gelenken, Schrauben usw. finden Sie bei den Teilabbildungen.

SPEZIELLE EINSTELLANLEITUNGEN

Diese Einstellungen werden notwendig, wenn Hauptwelle, Kurbelwelle und Einzelteile des Nadel- oder Greiferantriebs ausgebaut oder ersetzt werden müssen.

SYNCHRONISATION DER GREIFER UND NADELBEWEGUNG PRÜFEN DER SYNCHRONISATION

1. Bringen Sie den Greifer in die rechte Endstellung.
2. Drehen Sie das Handrad im Uhrzeigersinn bis sich der Greifer von rechts nach links 10 mm bewegt hat (siehe Fig. 67A).

SYNCHRONIZING LOOPER AND NEEDLE MOTIONS CHECKING THE SYNCHRONIZATION (continued)

3. Measure dimension "A", Fig. 67 with a slide rule and note it.
4. Set the looper to its extreme right end position.
5. Rotate the pulley counterclockwise until the looper has moved 10 mm (.400 in.) from right to left (Fig. 67B).
6. Measure dimension "B", Fig. 67.

The machine is synchronized correctly if dimension "B" is 0,8 - 1 mm (.032-.040 in.) larger than dimension "A" (see Fig. 67).

If not, the machine can be synchronized as follows:

1. Remove bottom cover.
2. Loosen screw (A, Fig. 68).
3. If the difference between dimension "A" and dimension "B" (Fig. 67) is less than 0,8 - 1 mm (.032-.040 in.), lever (B, Fig. 68) must be moved in the direction of the arrow towards "D". If the difference is more than 0,8 - 1 mm (.032-.040 in.), lever (B) must be moved in the direction of the arrow towards "C".

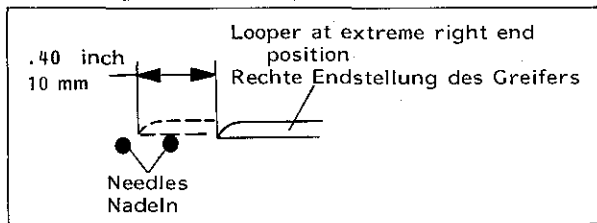


Fig.67A

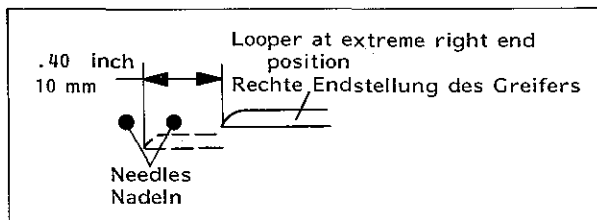


Fig.67B

LOOPER AVOID MOTION

The looper avoid motion is set at the factory for needle sizes from 70/027 to 90/036. The needle points should contact the back of the looper blade, with needle bar descending approximately 2/3 of the way down from upper edge of looper.

For other needle sizes it can be changed as follows:

1. Remove the cloth plate respectively FAST ACTION TAPE CUTTER.
2. Loosen screw (C, Fig. 69).
3. To increase the looper avoid motion move screw (C, Fig. 69) in the direction of the arrow towards "A", to decrease the motion move it in the direction towards "B". Retighten screw.

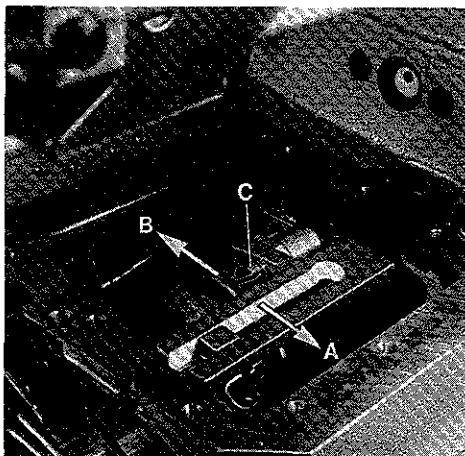


Fig.69

SYNCHRONISATION DER GREIFER UND NADELBEWEGUNG PRÜFEN DER SYNCHRONISATION (Fortsetzung)

3. Messen Sie mit einer Schieblehre das Maß "A", Fig. 67 und merken Sie es sich.
4. Bringen Sie den Greifer in die rechte Endstellung.
5. Drehen Sie das Handrad im Gegenuhrzeigersinn, bis sich der Greifer 10 mm von rechts nach links bewegt hat (Fig. 67B).
6. Messen Sie das Maß "B", Fig. 67.

Ist das Maß "B" um 0,8 - 1 mm größer als das Maß "A", ist die Maschine richtig synchronisiert (siehe Fig. 67).

Ist dies nicht der Fall, so kann die Synchronisation wie folgt eingestellt werden:

1. Entfernen Sie die Grundplatte.
2. Lösen Sie die Schraube (A, Fig. 68).
3. Ist der Unterschied zwischen Maß "A" und Maß "B" (Fig. 67) kleiner als 0,8 - 1 mm muß der Hebel (B, Fig. 68) in Pfeilrichtung nach "D" verschoben werden. Ist der Unterschied größer als 0,8 - 1 mm muß der Hebel (B) in Pfeilrichtung nach "C" verschoben werden.

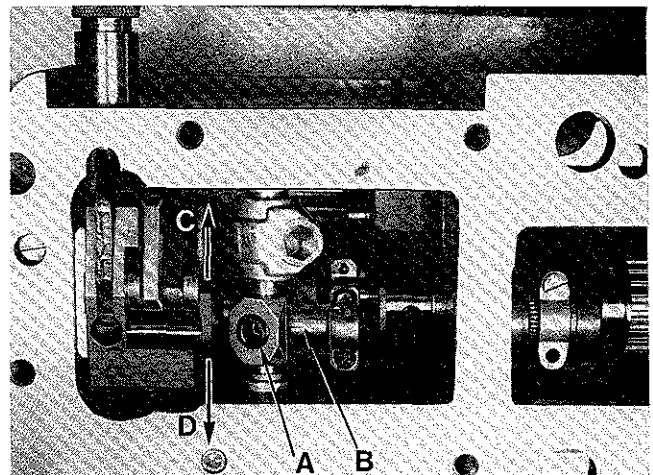


Fig.68

GREIFERSEITWEG

Der Greiferseitenweg wird für die Nadeldicken von 70/027 bis 90/036 im Werk eingestellt. Bei der Abwärtsbewegung sollen die Nadelspitzen die Rückseite der Greiferklinge etwa 2/3 unterhalb der Greiferoberkante berühren.

Für andere Nadeldicken kann er wie folgt verstellt werden:

1. Nehmen Sie die Stoffplatte bzw. die "SCHNELLE SCHERE" ab.
2. Lösen Sie die Schraube (C, Fig. 69).
3. Verschieben Sie für einen größeren Seitenweg die Schraube (C, Fig. 69) in Pfeilrichtung nach "A" und für einen kleineren Seitenweg in Richtung nach "B". Ziehen Sie die Schraube wieder an.

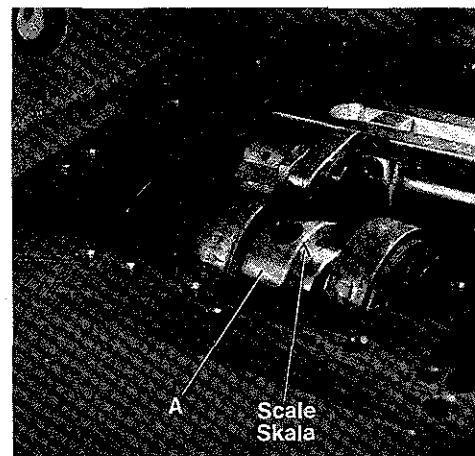


Fig.70

TIMING OF THE LOOPER AVOID. MOTION

The looper avoid eccentric (A, Fig. 70) is fastened with a set screw and can be turned after loosening this screw.

After loosening the eccentric set screw (B, Fig. 71) the eccentric (A) can be turned within the area of C and D to obtain a distance of 0,3 - 0,4 mm (.012 - .016 in.) (Fig. 72) between the left needle and looper point, when the looper moves from right to left. This adjustment is made at the factory.

The corresponding path of the looper point is shown in Fig. 72A.

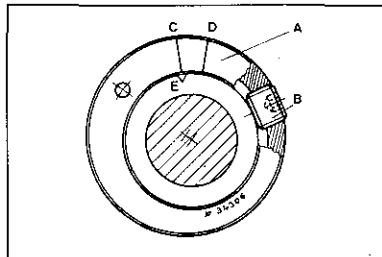


Fig.71

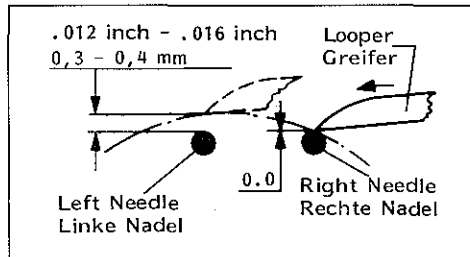


Fig.72

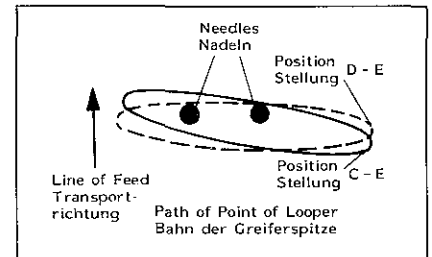


Fig.72A

ZEITEINSTELLUNG DES GREIFERSEITENWEGS

Der Greiferseitenwegexzenter (A, Fig. 70) ist mit einem Gewindestift befestigt und kann nach Lösen dieser Schraube gedreht werden.

Nach Lösen der Schraube (B, Fig. 71) wird der Exzenter (A) im Bereich zwischen C und D so eingestellt, daß der Abstand zwischen der linken Nadel und der Greiferspitze 0,3 - 0,4 mm beträgt (Fig. 72), wenn der Greifer sich von rechts nach links bewegt. Diese Einstellung erfolgt im Werk.

Die entsprechende Bahn der Greiferspitze sehen Sie in Fig. 72A.

SETTING THE FEED DOGS PARALLEL TO THE THROAT PLATE

If the main and the differential feed dogs are not parallel to throat plate top surface at the moment they rise above throat plate, loosen screws (A, Fig. 73) and turn shaft (B) as required to set the feed dogs parallel. Retighten screws.

Note: Between eccentric shoulder and bearing must be a distance of 0,5 mm (.020 in.) (see Fig. 74).

Rotate the machine by hand through its cycle, after this setting, and make sure that the feed dogs do not contact the throat plate.

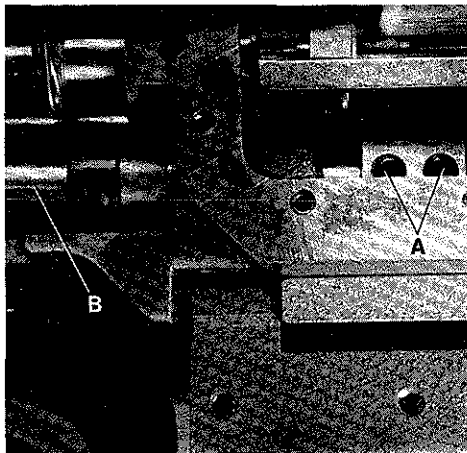


Fig.73

EINSTELLUNG DER TRANSPORTEURE PARALLEL ZUR STICHLÄNGE

Stehen der Haupttransporteur und der Differentialtransporteur bei ihrem Austritt aus der Stichplatte nicht parallel zur Stichplattenoberkante, so kann nach Lösen der Schrauben (A, Fig. 73) die Welle (B) so gedreht werden, daß die Transporteure parallel stehen. Ziehen Sie die Schrauben wieder an.

Beachten Sie, daß zwischen Exzenterbund und Lagerschale ein Abstand von ca. 0,5 mm ist (Fig. 74).

Drehen Sie die Maschine nach dieser Einstellung von Hand durch und versichern Sie sich, daß die Transporteure die Stichplatte nicht berühren.

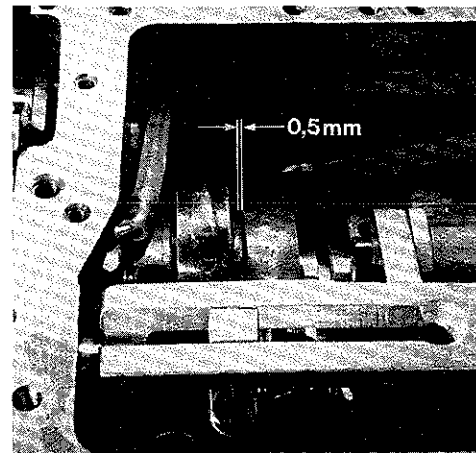


Fig.74

SETTING THE LOOPER DRIVE LEVER

When the looper drive lever is in its right end position, the distance between the cylinder be face and lever must be 214,7 mm (8 29/64 in.) (Fig. 75).

After loosening screw (A, Fig. 75) the lever can be swung as required. Retighten screw.

Note: Do not move the lever laterally when making this adjustment. The looper shaft must be in the center of the looper drive lever fork.

EINSTELLUNG DES GREIFERANTRIEBSHEBELS

Wenn der Greiferantriebshebel in seiner rechten Endstellung ist, muß der Abstand zwischen Zylinderstirnseite und Hebel 214,7 mm sein (Fig. 75).

Nach Lösen der Schraube (A, Fig. 75) kann der Hebel entsprechend geschwenkt werden. Ziehen Sie die Schraube wieder an.

Beachten Sie, daß der Hebel bei dieser Einstellung seitlich nicht verschoben wird. Die Greiferwelle muß mittig in der Gabel des Hebels liegen.

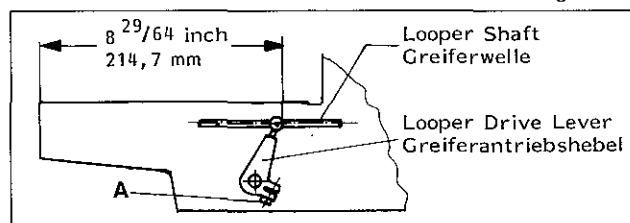


Fig.75

LIMITATION OF THE STITCH LENGTH SETTING:

The limit stop is set at the factory, so that the main feed dog is centered in the slots of the throat plate.

ADJUSTMENT:

Loosen screw (A, Fig. 76).
Adjust the largest possible stitch length, the main feed dog should have equal clearance on all sides of the throat plate slots.
Then turn the stop (B) against pin (C).
Retighten screw (A).

LIMITATION OF THE DIFFERENTIAL FEED:

The limit stop is set at the factory, so that the differential feed dog is centered in the slots of the throat plate.

ADJUSTMENT:

Loosen screw (D, Fig. 32). Adjust the largest possible differential feed motion, the differential feed dog should have equal clearance on all sides of the throat plate slots.
Push the bolt (E) in direction of arrow against the stop.
Retighten screw (D).

REPLACING THE BUSHINGS FOR SPREADER DRIVE SHAFT

Bushings (B and C, Fig. 77) for spreader drive shaft (A) are cemented in the bed casting. Observe the measurements shown in Fig. 77 as well as position of oil hole and groove when replacing the bushings.

Available for repairs:

29916 RAC Repair Set for renewing the bushings for spreader drive shaft, consists of: 1 - 34390 GA bushing right, 1 - 22539 plug screw, 1 - 34390 H bushing left, 1 - 999-114 B super fast engineering adhesive, DZ 29237 and DZ 32465 instructions.

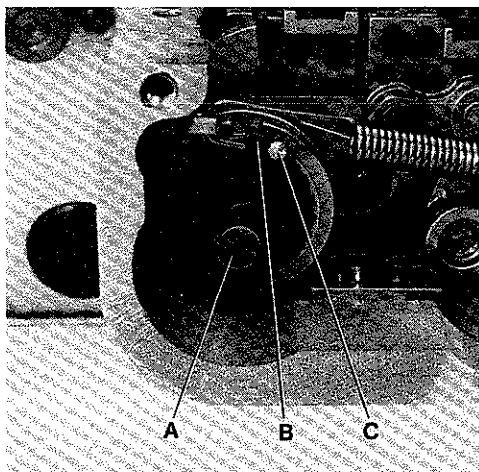


Fig. 76

BEGRENZUNG DER STICHLÄNGENEINSTELLUNG:

Im Werk wird die Begrenzung so eingestellt, daß der Haupttransporteur in den Stichplattenschlitzen freigeht.

EINSTELLUNG:

Lösen Sie die Schraube (A, Fig. 76).
Stellen Sie die größtmögliche Stichlänge ein, der Haupttransporteur muß an allen Seiten der Stichplattenschlitze einen gleichmäßigen Abstand haben.
Drehen Sie dann den Anschlag (B) gegen Stift (C).
Ziehen Sie die Schraube (A) wieder fest.

BEGRENZUNG DES DIFFERENTIALTRANSPORTS:

Im Werk wird die Begrenzung so eingestellt, daß der Differentialtransporteur in den Stichplattenschlitzen freigeht.

EINSTELLUNG:

Lösen Sie die Schraube (D, Fig. 32). Stellen Sie die größtmögliche Differentialwirkung ein, der Differentialtransporteur muß an allen Seiten der Stichplattenschlitze einen gleichmäßigen Abstand haben.
Schieben Sie den Bolzen (E) in Pfeilrichtung bis zum Anschlag.
Ziehen Sie die Schraube (D) wieder an.

AUSTAUSCH DER BUCHSEN FÜR DIE LEGERANTRIEBSWELLE

Die Buchsen (B und C, Fig. 77) für die Legerantriebswelle (A) sind im Gehäuse eingeklebt. Beachten Sie beim Austausch der Buchsen die in Fig. 77 angegebenen Einbaumaße, sowie die Lage von Ölbohrung und Nut.

Für Reparaturen ist lieferbar:

29916 RAC Reparatursatz zur Erneuerung der Buchsen für die Legerantriebswelle, enthält: 1 - 34390 GA Buchse rechts, 1 - 22539 Verschlussschraube, 1 - 34390 H Buchse links, 1 - 999-114 B Superschnell-Konstruktionskleber, DZ 29237 und DZ 32465 Anleitungen.

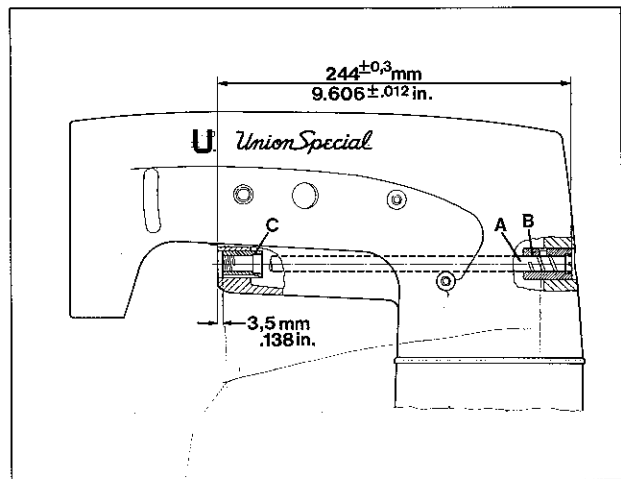


Fig. 77

220.5

ORDERING REPAIR PARTS

ILLUSTRATIONS

This catalog has been arranged to simplify ordering repair parts. Exploded views of various sections of the mechanism are shown so that the parts may be seen in their actual position in the sewing machine. On the page opposite the illustration will be found a listing of the parts with their part numbers, descriptions and the number of pieces required in the particular view being shown.

Numbers in the first column are reference numbers only, and merely indicate the position of that part in the illustration. Reference numbers should never be used in ordering parts. Always use the part number listed in the second column.

Component parts of sub-assemblies which can be furnished for repairs are indicated by indenting their descriptions under the description of the main sub-assembly.

At the back of the catalog will be found a numerical index of all parts shown in this catalog. This will facilitate locating the illustration and description when only the part number is known.

IMPORTANT! ON ALL ORDERS, PLEASE INCLUDE PART NUMBER, PART NAME, QUANTITY REQUIRED AND STYLE OF MACHINE FOR WHICH PART IS ORDERED.

BESTELLUNG VON ERSATZTEILEN

ABBILDUNGEN

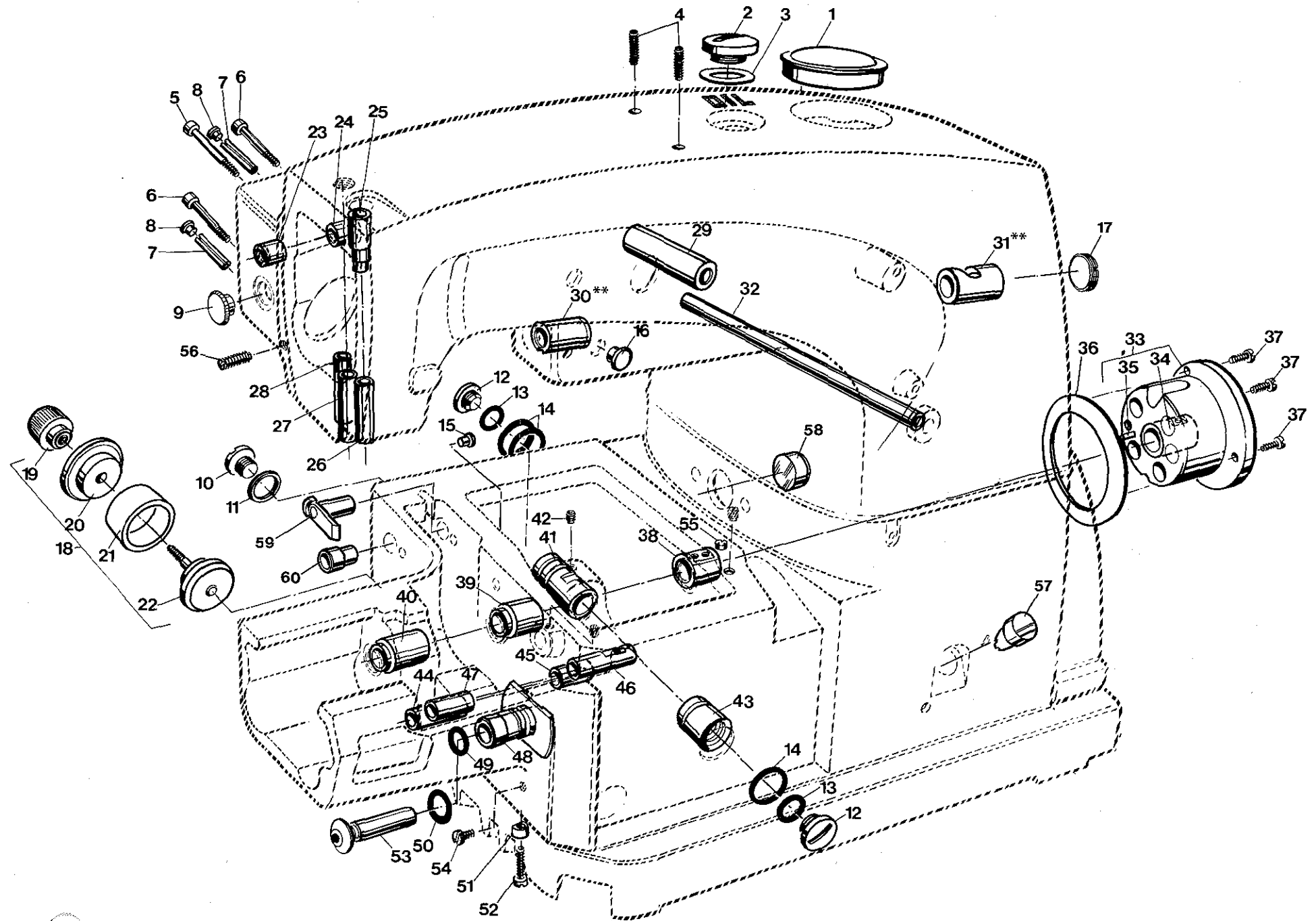
Dieser Katalog wurde zusammengestellt, um Ersatzteilbestellungen zu vereinfachen. Explosionszeichnungen der einzelnen Gruppen des Mechanismus zeigen die Lage der Einzelteile in der Nähmaschine. Auf der der Bildseite gegenüberliegenden Seite befindet sich ein Verzeichnis der Teile mit Teilnummern, Beschreibungen und der für den gezeigten Bildausschnitt benötigten Anzahl.

Die Nummern in der ersten Spalte sind Positionsnummern und zeigen lediglich, wo das Teil in der Abbildung zu finden ist. Positionsnummern dürfen bei Teilebestellungen nie verwendet werden. Verwenden Sie immer die Teilnummer in der zweiten Spalte.

Einzelteile von Komplettteilen, die als Ersatzteile geliefert werden können, sind durch Einrücken ihrer Beschreibung unterhalb der Beschreibung des Komplettteiles gekennzeichnet.

Am Ende des Katalogs befindet sich ein Nummernverzeichnis sämtlicher im Katalog dargestellter Teile. Dies erleichtert das Auffinden der Abbildung und Beschreibung, wenn nur die Teilnummer bekannt ist.

WICHTIG! BITTE GEBEN SIE AUF ALLEN BESTELLUNGEN DIE TEILNUMMER, DIE TEILEBESCHREIBUNG, DIE BENÖTIGTE MENGE UND DEN MASCHINENTYP, FÜR DEN DAS TEIL BESTELLT WIRD, AN.



BUSHINGS AND MISCELLANEOUS PLUGS
BUCHSEN UND VERSCHIEDENE VERSCHLUSS-STOPFEN

Ref.No.	Part No.	Description	Beschreibung	Amt. Req.
Pos. Nr.	Teil Nr.			Anzahl
1	999-212-520	Plug	Verschlußstopfen	1
2	22733 E	Plug Screw	Verschlußschraube	1
3	56382 M	Gasket	Dichtung	1
4	22894 E	Set Screw	Gewindestift	2
5	95413 B	Screw for Spreader Drive Housing	Schraube für Gehäuse für Legerantrieb	1
6	95401	Screw for Spreader Drive Housing	Schraube für Gehäuse für Legerantrieb	2
7	96665	Roll Pin	Spannhülse	2
8	999-212-062	Plug	Verschlußstopfen	2
9	999-78	Plug	Verschlußstopfen	1
10	99376	Plug Screw	Verschlußschraube	1
11	96390	Gasket Ring	Flachdichtring	1
12	99347	Plug Screw	Verschlußschraube	2
13	999-211 C	O-Ring	O-Ring	2
14	999-211 A	O-Ring	O-Ring	3
15	999-212-062	Plug	Verschlußstopfen	1
16	999-216	Plug	Verschlußstopfen	1
17	22539	Plug Screw	Verschlußschraube	1
18	34393 Q	Plug Assembly	Verschlußstopfen komplett	1
19	95776	Knurled Nut	Rändelmutter	1
20	34393 R	Flange	Flansch	1
21	34393 T	Oil Seal Ring	Dichtring	1
22	34393 S	Flange	Flansch	1
23	97200 A	Bushing left, in Spreader Drive Housing	Buchse links, im Gehäuse für Legerantrieb	1
24	97207	Bushing right, in Spreader Drive Housing	Buchse rechts, im Gehäuse für Legerantrieb	1
25*	34354	Needle Bar Bushing, upper	Buchse oben, für Nadelstange	1
26*	34354 A	Needle Bar Bushing, lower	Buchse unten, für Nadelstange	1
27	51257 AA	Presser Bar Bushing	Buchse für Drückerfußstange	1
28	34847 B	Bushing for Spreader Drive	Buchse für Legerantrieb	1
29	34383 A	Bushing for Presser Foot Lifter Lever	Buchse für Drückerfußlifterhebel	1
30**	34390 H	Bushing left, for Spreader Drive Shaft	Buchse links, für Legerantriebswelle	1
31**	34390 GA	Bushing right, for Spreader Drive Shaft	Buchse rechts, für Legerantriebswelle	1
32	G 21657 X	Bushing for Tension Release Lever Shaft	Buchse für Spannungsöffnerachse	1
33	34390 BX	Crank Shaft Bushing Housing Assembly	Gehäuse für Kurbelwellenbuchse komplett	1
34	34390 CX	Bushing	Buchse	1
35	96658	Roll Pin	Spannhülse	1
36	56390 E	Gasket	Dichtung	1
37	22569 B	Screw	Schraube	3
38	34390 D	Crank Shaft Bushing, left	Buchse für Kurbelwelle, links	1
39	34390 A	Main Shaft Bushing, middle	Buchse für Hauptwelle, Mitte	1
40	34390	Main Shaft Bushing, left	Buchse für Hauptwelle, links	1
41	34342 A	Looper Drive Shaft Bushing, rear	Greiferantriebswelle, hinten	1
42	22894 AD	Set Screw	Gewindestift	1
43	34342 B	Looper Drive Shaft Bushing, front	Buchse für Greiferantriebswelle, vorne	1
44	34336 C	Feed Rocker Shaft Bushing, left	Buchse für Transportantriebswelle, links	1
45	34336 B	Feed Rocker Shaft Bushing, right	Buchse für Transportantriebswelle, rechts	1
46	34336 E	Feed Lift Shaft Bushing, right	Buchse für Transporthubwelle, rechts	1
47	34336 D	Feed Lift Shaft Bushing, left	Buchse für Transporthubwelle, links	1
48	34336 F	Bushing for Differential Feed Change	Buchse für Differentialtransport-Verstellung	1
49	999-211	O-Ring	O-Ring	1
50	999-211 E	O-Ring	O-Ring	1
51	34336 G	Pressure Sleeve	Druckhülse	1
52	22874	Screw	Schraube	1
53	34335 F	Collar Stud	Bundbolzen	1
54	22829	Plug Screw	Verschlußschraube	1
55	96841	Grooved Pin	Zylinderkerbstift	1
56	22839 C	Plug Screw	Verschlußschraube	1
57	G 50-434	Oil Sight Gauge	Ölstandsauge	1
58	34794	Oil Sight Gauge	Ölstandsauge	1
59	34763 M	Bushing, right for cast-off plate	Buchse, rechts für Fadenabzugsplatte	1
60	34763 L	Bushing, left for cast-off plate	Buchse, links für Fadenabzugsplatte	1

* NOTE: The needle bar bushings are cemented in the bed casting. Therefore we recommend to order the following repair set for renewing the bushings:

29916 RA	Repair Set for renewing the Needle Bar Bushings, consists of:
34354	Needle Bar Bushing, upper
34354 A	Needle Bar Bushing, lower
999-114 B	Super fast Engineering Adhesive
DZ 29327	Instruction
DZ 29328	Instruction

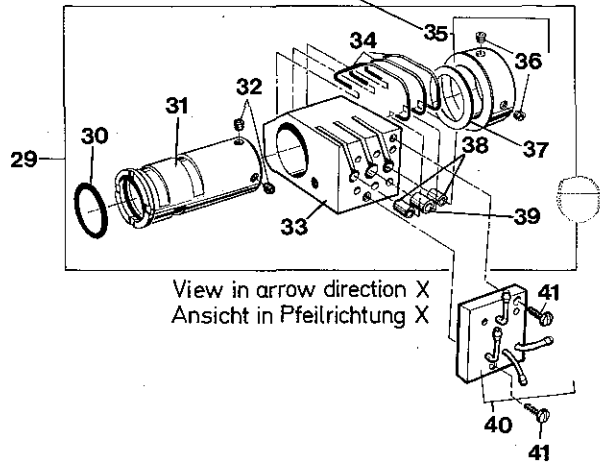
* BEACHTEN SIE: Die Buchsen für die Nadelstange sind im Gußgehäuse eingeklebt. Wir empfehlen deshalb für die Erneuerung der Buchsen folgenden Reparatursatz zu bestellen:

Reparatursatz zur Erneuerung der Nadelstangebuchse, bestehend aus:	
Buchse oben, für Nadelstange	1
Buchse unten, für Nadelstange	1
Superschnell-Konstruktionskleber	1
Anleitung	1
Anleitung	1

** Replacement instructions for spreader drive shaft bushings see page 30.

** Anleitung zum Austausch der Buchsen für Legerantriebswelle siehe Seite 30.

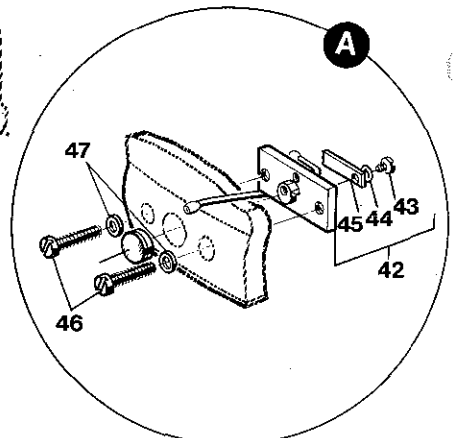
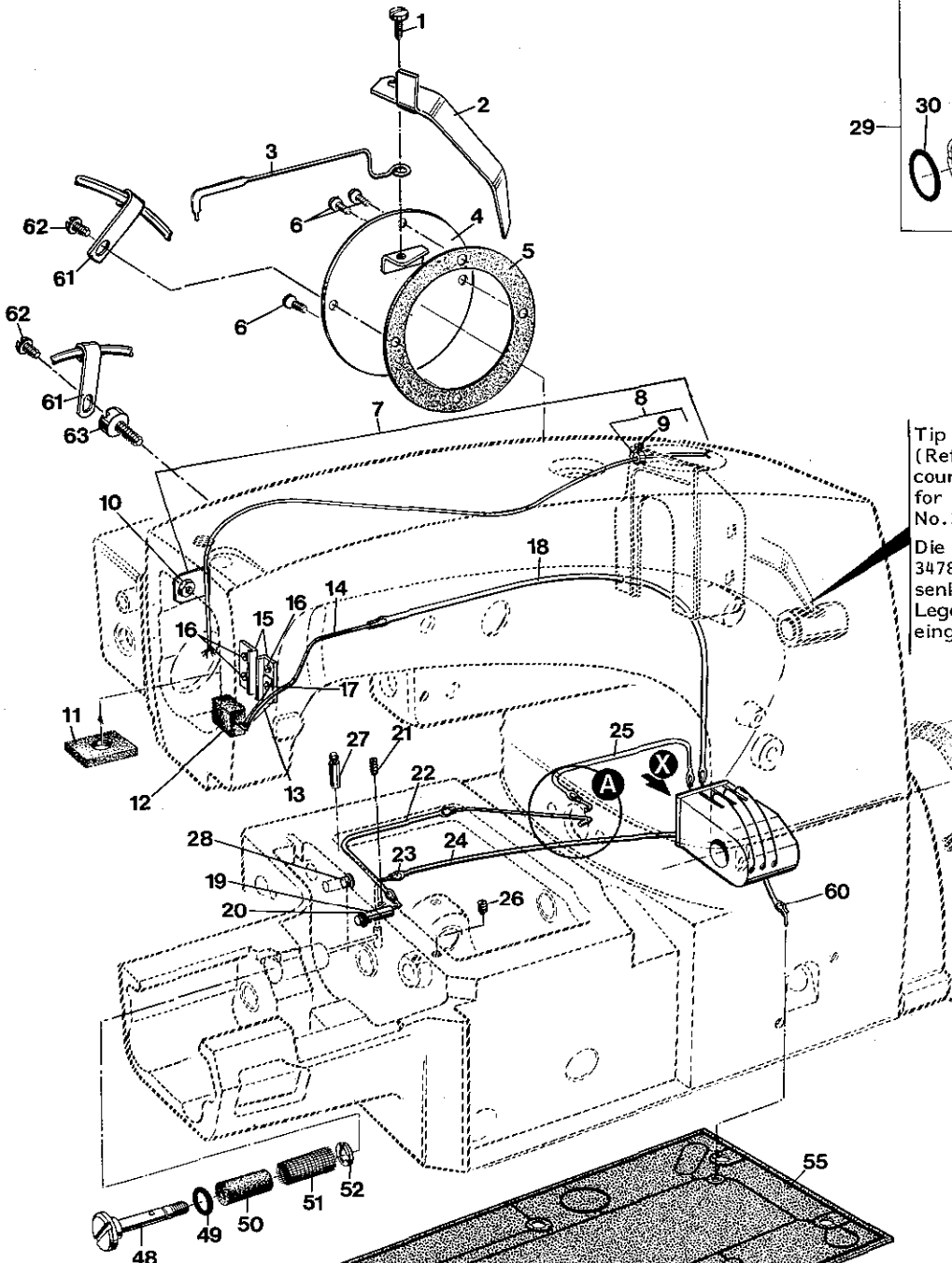
Remove collar when mounting
 [Stellring beim Montieren entfernen]



View in arrow direction X
 Ansicht in Pfeilrichtung X

Tip of oil guide plate part No. 34782 D
 (Ref.No.2) must engage with the
 countersinking on the right bushing
 for spreader drive shaft
 No.34390 GA

Die Spitze des Ölleitbleches Teil Nr.
 34782 D (Pos.Nr.2) muß in die An-
 senkung der rechten Buchse für die
 Legerantriebswelle, Teil Nr.34390 GA
 eingreifen.



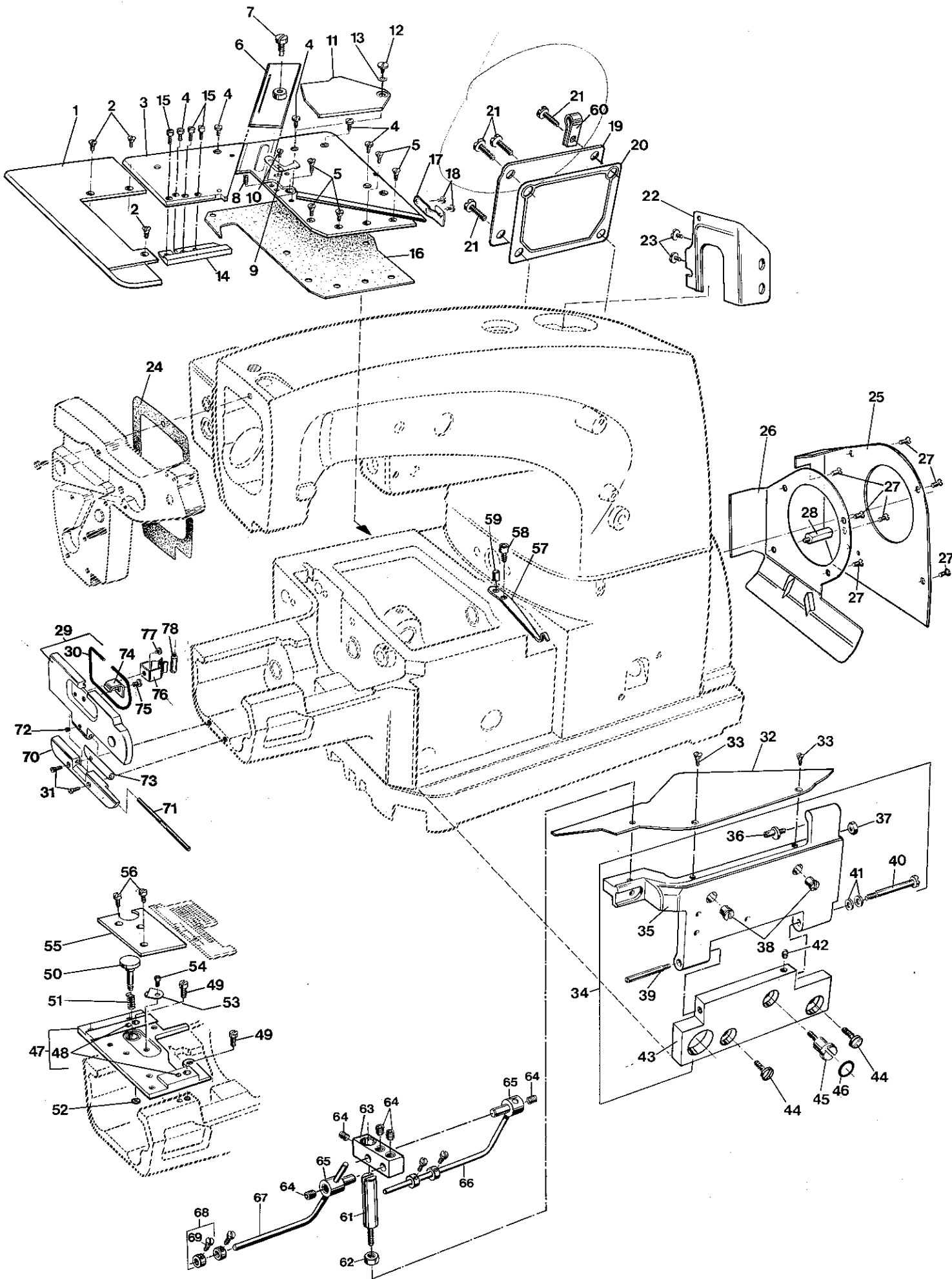
Torque to 22,6 - 23,1 Nm
 (200 - 205 in.lbs.)
 Mit 22,6 bis 23,1 Nm angezogen

Torque to 22,6 - 23,1 Nm
 (200 - 205 in.lbs.)
 Mit 22,6 bis 23,1 Nm angezogen

34

MISCELLANEOUS COVERS AND OILING PARTS
VERSCHIEDENE ABDECKUNGEN UND TEILE DES ÖLSYSTEMS

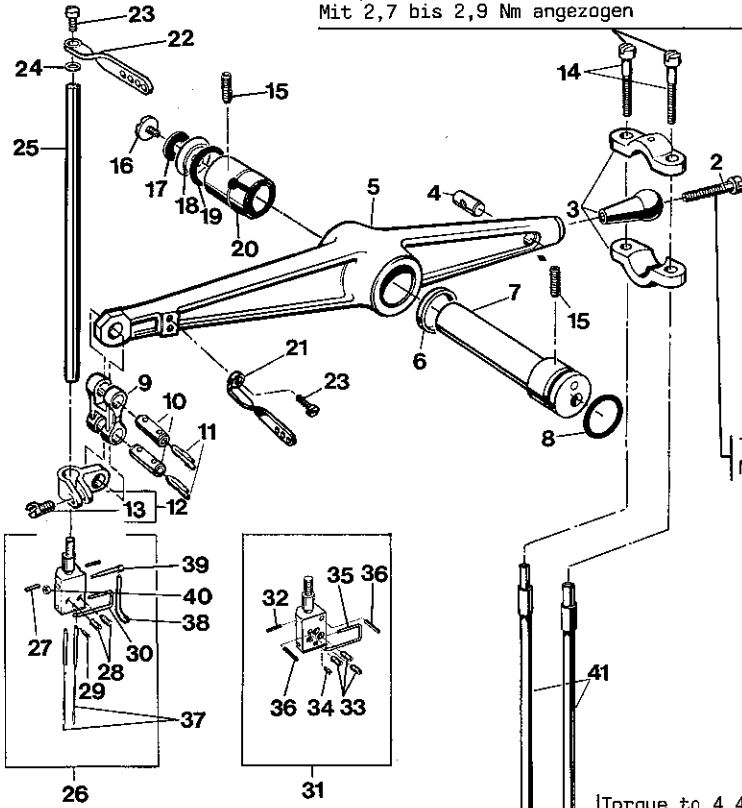
<u>Ref. No.</u>	<u>Part No.</u>	<u>Description</u>	<u>Beschreibung</u>	<u>Amt. Req.</u>
<u>Pos. Nr.</u>	<u>Teil Nr.</u>			<u>Anzahl</u>
1	22585 B	Screw	Schraube	1
2	34782 D	Oil Guide Plate	Ölleitblech	1
3	34382 B	Oiler	Ölrinne	1
4	34382 F	Cover	Deckel	1
5	34382 G	Gasket	Dichtung	1
6	99242	Screw	Schraube	3
7	34894 A	Oil Tube Assembly	Ölrohr komplett	1
8	61494 G	Collar	Stellring	1
9	604	Screw	Schraube	1
10	95250	Nut	Mutter	1
11	56393 W	Oil Felt	Ölfilz	1
12	666-214	Oil Felt	Ölfilz	1
13	34894 BA	Clamp for Oil Tube	Klemme für Ölrohr	1
14	34894 B	Oil Tube	Ölrohr	1
15	34831 C	Guide Plate	Führungsplatte	2
16	22564 B	Screw	Schraube	3
17	22513 B	Screw	Schraube	1
18	34394 C	Plastic Tube	Plastikschlauch	1
19	34394	Oil Tube	Ölrohr	1
20	999-211 B	O-Ring	O-Ring	1
21	22894 AD	Set Screw	Gewindestift	1
22	34394 E	Plastic Tube	Plastikschlauch	1
23	34394 A	Oil Tube	Ölrohr	1
24	34394 G	Plastic Tube	Plastikschlauch	1
25	34394 F	Plastic Tube	Plastikschlauch	1
26	22565 C	Plug Screw	Verschlußschraube	1
27	96866	Dowel Pin	Paßkerbstift	1
28	999-212-062	Plug	Verschlußstopfen	1
29	34393	Oil Pump Assembly	Ölpumpe komplett	1
30	660-212	Oil Seal Ring	Dichtungsring	1
31	34393 N	Oil Pump Bushing	Ölpumpenbuchse	1
32	22894 T	Set Screw	Gewindestift	2
33	34393 B	Oil Pump Housing	Gehäuse für Ölpumpe	1
34	34393 E	Spring Yoke	Federbügel	3
35	34393 F	Collar	Stellring	1
36	22894 AD	Set Screw	Gewindestift	2
37	96160	Washer	Scheibe	1
38	34393 C	Piston for Oil Pump	Kolben für Ölpumpe	2
39	34393 D	Piston for Oil Pump	Kolben für Ölpumpe	1
40	34393 A	Oil Pump Cover	Platte für Ölpumpe	1
41	22585	Screw	Schraube	2
42	34393 P	Oil Flow Control Assembly	Ölflußkontrolle komplett	1
43	22798	Screw	Schraube	1
44	96150	Washer	Scheibe	1
45	34363 E	Leaf Spring	Blattfeder	1
46	22528	Screw	Schraube	2
47	999-166	Gasket	Dichtung	2
48	99349	Stud	Gewindebolzen	1
49	999-211 G	O-Ring	O-Ring	1
50	34393 M	Oil Screen Felt	Ölfilterfilz	1
51	34393 L	Oil Screen	Ölsieb	1
52	96276	Retaining Ring	Sicherungsscheibe	1
53	34329 CA	Base Plate	Grundplatte	1
54	999-196	Plug Screw	Verschlußschraube	1
55	34382 MA	Gasket	Dichtung	1
56	999-254 J	Filter	Filter	1
57	90710 A	Magnet	Magnet	1
58	95406	Screw	Schraube	6
59	95953	Washer	Scheibe	6
60	51294 Z	Oil Tube Connection	Ölrohrverbindung	1
61	99654	Cable Clamp	Kabelschelle	2
62	88 D	Screw	Schraube	2
63	22889 A	Screw	Schraube	1



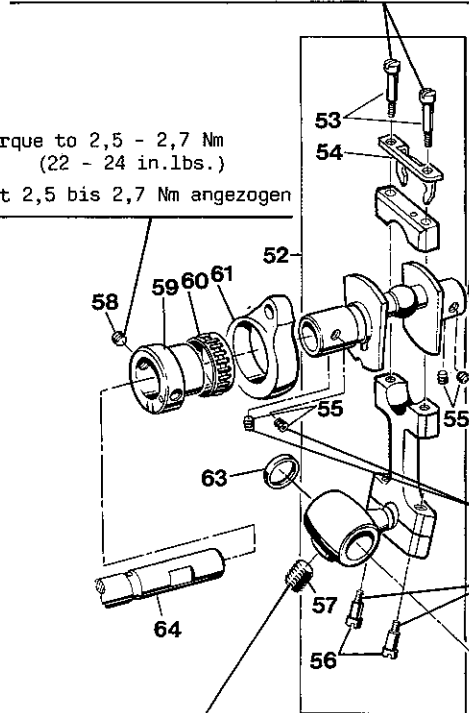
THROAT PLATE SUPPORT, CATCH BOLT FOR CHANGING STITCH LENGTH, CLOTH PLATE, TAPE GUIDES AND MISCELLANEOUS COVERS
STICHPLATTENTRÄGER, RASTBOLZEN FÜR STICHLÄNGENVERSTELLUNG, STOFFPLATTE, BANDFÜHRUNGEN UND VERSCHIEDENE ABDECKUNGEN

Ref.No.	Part No.	Description	Beschreibung	Amt. Req.
Pos.Nr.	Teil Nr.			Anzahl
1	34801	Cloth Plate, left	Stoffplatte, links	1
2	87	Countersunk Head Screw	Linsensenkschraube	3
3	34701 B	Cloth Plate, right	Stoffplatte, rechts	1
4	22585 R	Screw	Schraube	5
5	22524	Countersunk Head Screw	Linsensenkschraube	5
6	34702	Slide for Styles 34800 TD-1 and TD-2	Schieber für die Maschinen 34800 TD-1 und TD-2	1
7	92	Stop Screw for Slide	Anschlagschraube für Schieber	1
8	22801	Hinge Screw	Schaftschraube	1
9	34358 E	Looper Thread Guide	Greiferfadenführung	1
10	77 F	Screw	Schraube	1
11	34764 G	Swing-out Plate	Schwenkplatte	1
12	22726	Shoulder Screw	Ansatzschraube	1
13	95978	Spring Washer	Federscheibe	1
14	34701 BA	Cover for Styles 34800 TD-1 and TD-2	Abdeckung für die Maschinen 34800 TD-1 und TD-2	1
15	22513	Screw for Cover	Schraube für Abdeckung	3
16	34782 F	Gasket	Dichtung	1
17	34358 D	Looper Thread Guide	Greiferfadenführung	1
18	87 U	Screw	Schraube	2
19	56382 D	Chamber Cover	Deckel	1
20	34782 C	Gasket	Dichtung	1
21	22548	Screw	Schraube	4
22	34382 CA	Baffle Plate	Ölfangblech	1
23	22730	Screw	Schraube	2
24	34782 A	Gasket for Head Cover	Dichtung für Kopfdeckel	1
25	34375	Belt Guard	Riemenschutz	1
26	34382 LA	Air Duct	Luftleitblech	1
27	22757 E	Countersunk Head Screw	Senkschraube	7
28	99353 A	Hex. Spacer Stud	Sechskant-Distanzbolzen	1
29	34782 TA	Cylinder Cover	Zylinderdeckel	1
30	1266003	Sealing Cord, length 0,19 meter (Please specify length when ordering)	Rundschnurdichtung, 0,19 Meter lang (beim Bestellen bitte Länge angeben)	1
31	22541 B	Screw	Schraube	2
32	34864	Cloth Plate, front	Stoffplatte, vorne	1
33	22766	Countersunk Head Screw	Senkschraube	2
34	34364 CA	Swing-out Cloth Plate Support Assembly	Träger für Stoffplatte komplett, ausschwenkbar	1
35	34364 BA	Support	Träger	1
36	99301 A	Collar Screw (eccentric)	Bundschraube (exzentrisch)	1
37	9937	Nut	Mutter	1
38	99356	Stop Screw	Anschlagschraube	2
39	99351	Hinge Screw	Schaftschraube	1
40	99350	Dowel Screw	Paßschraube	1
41	97127	Cup Spring	Tellerfeder	2
42	95	Set Screw	Gewindestift	1
43	34364 A	Hinge Plate	Scharnierplatte	1
44	22548	Screw	Schraube	2
45	99392	Shoulder Screw	Ansatzschraube	1
46	660-212	O-Ring	O-Ring	1
47	34880	Throat Plate Support	Stichplattenträger	1
48	96527	Parallel Pin	Zylinderstift	2
49	J 79 J	Screw	Schraube	2
50	34367	Stop Bolt	Rastbolzen	1
51	97014	Spring	Feder	1
52	96277	Retaining Ring	Sicherungsscheibe	1
53	34367 B	Safety Catch	Riegel	1
54	95685	Screw	Schraube	1
55	34367 A	Cover	Deckel	1
56	90	Screw	Schraube	2
57	43281 K	Latch Spring	Rastfeder	1
58	95860	Screw	Schraube	1
59	96841	Grooved Pin	Zylinderkerbstift	1
60	99654	Cable Clamp	Kabelschelle	1
61	99391	Stud Bolt	Stehbolzen	1
62	18	Nut	Mutter	1
63	34887 A	Support	Träger	1
64	22894 X	Set Screw	Gewindestift	5
65	34887 B	Stud	Bolzen	2
66	34887 D	Tape Guide Strap	Bandführungsbügel	1
67	34887 C	Tape Guide Strap	Bandführungsbügel	1
68	34887 E	Collar	Stelling	4
69	22564	Screw	Schraube	1
70	34782 U	Hinge	Scharnier	1
71	34382 V	Pin	Stift	1
72	22894 Y	Set Screw	Gewindestift	1
73	34382 UA	Gasket	Dichtung	1
74	34382 WA	Handle	Griff	1
75	22711	Screw	Schraube	1
76	99697 J	Catch Spring	Rastfeder	1
77	HS 24 C	Screw	Schraube	1
78	99364 L	Shank Screw	Zapfenschraube	1

Torque to 2,7 - 2,9 Nm (24 - 25,5 in.lbs.)
Mit 2,7 bis 2,9 Nm angezogen



Torque to 2,2 - 2,4 Nm (19,5 - 21 in.lbs.)
Mit 2,2 bis 2,4 Nm angezogen

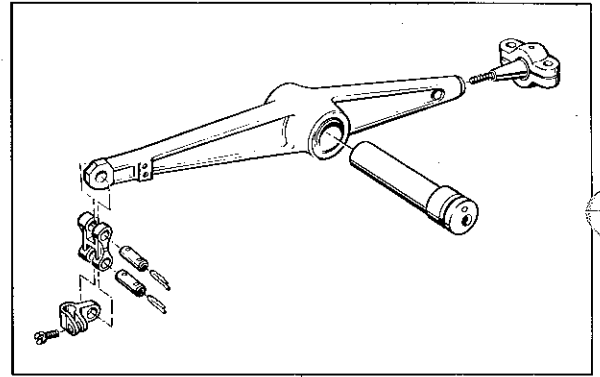
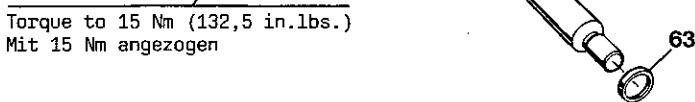


Torque to 2,5 - 2,7 Nm
(22 - 24 in.lbs.)
Mit 2,5 bis 2,7 Nm angezogen

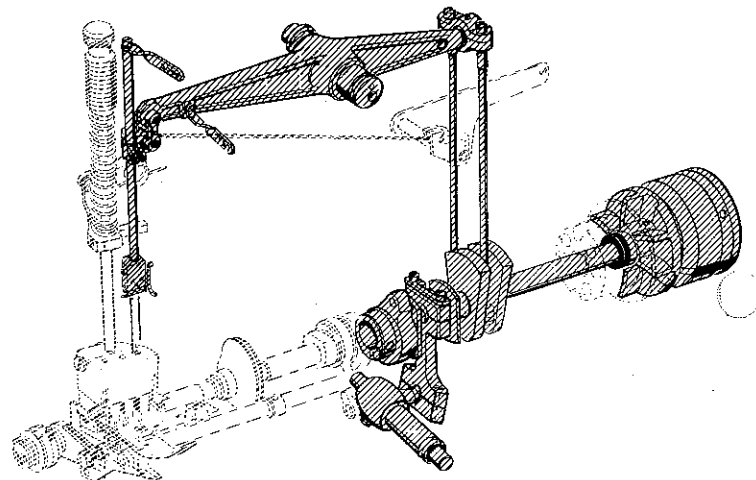
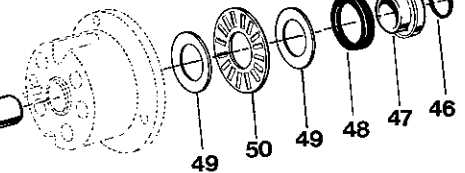
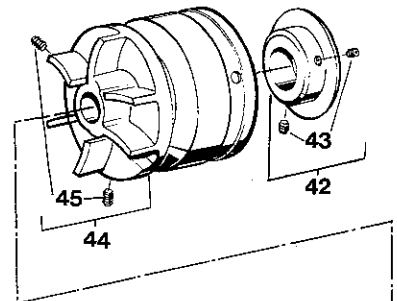
Torque to 5,5 - 5,8 Nm (48,5 - 51 in.lbs.)
Mit 5,5 bis 5,8 Nm angezogen

Torque to 2,2 - 2,4 Nm (19,5 - 21 in.lbs.)
Mit 2,2 bis 2,4 Nm angezogen

Torque to 15 Nm (132,5 in.lbs.)
Mit 15 Nm angezogen

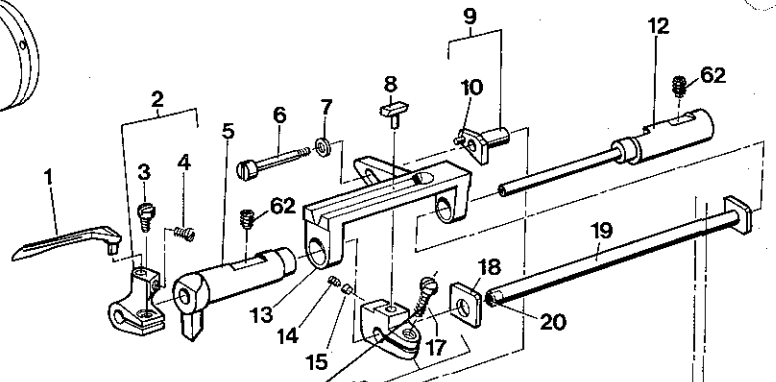
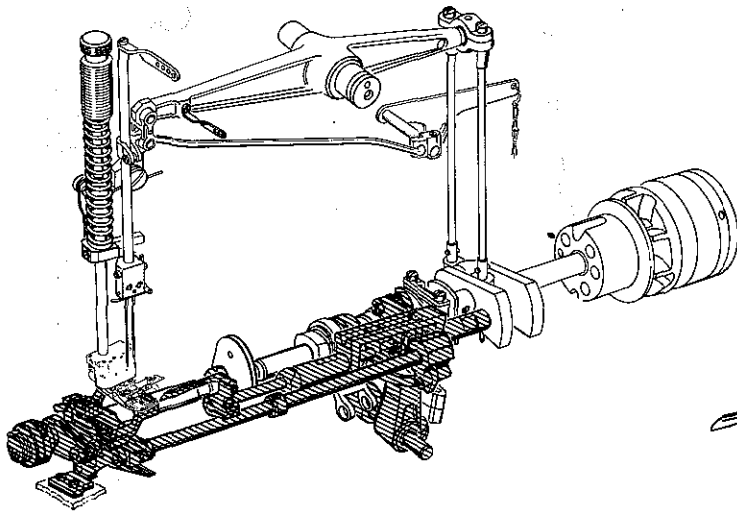


Torque to 2,5 - 2,7 Nm (22 - 24 in.lbs.)
Mit 2,5 bis 2,7 Nm angezogen

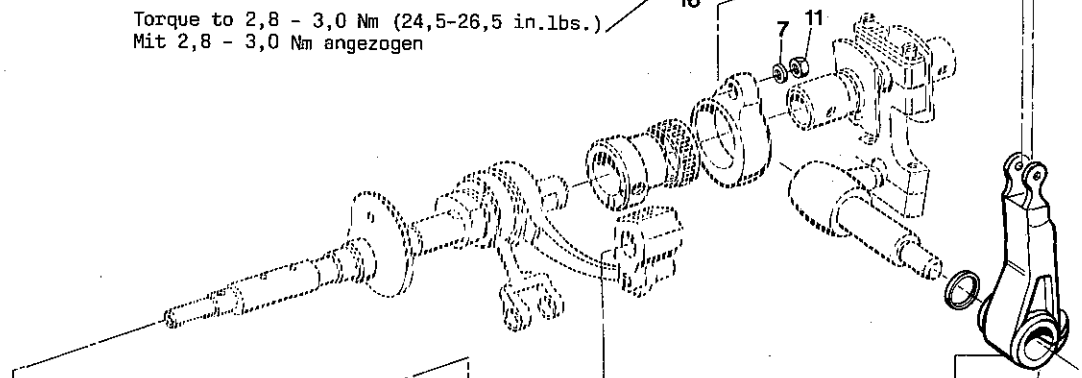


CRANKSHAFT, NEEDLE LEVER, NEEDLE BAR, NEEDLE HOLDER AND PULLEY
KURBELWELLE, NADELHEBEL, NADELSTANGE, NADELHALTER UND HANDRAD

Ref.No.	Part No.	Description	Beschreibung	Amt. Req.
Pos.No.	Teil Nr.			Anzahl
1	G 29348 Q	Needle Lever Assembly	Nadelhebel komplett	1
2	95402	Screw	Schraube	1
3	G 29066 Q	Ball Joint Assembly	Kugelgelenk komplett	1
4	34316 A	Clamp Bolt	Spannbolzen	1
5	34315	Needle Lever	Nadelhebel	1
6	34350 D	Polyamid Washer	Scheibe aus Polyamid	1
7	G 56350 A	Needle Lever Stud	Nadelhebelbolzen	1
8	660-212	O-Ring	O-Ring	1
9	G 56354 A	Needle Bar Connecting Link	Nadelstangengelenk	1
10	G 51054	Link Pin	Gelenkstift	2
11	666-149	Felt Wick	Schmierdocht	2
12	G 51254 J	Needle Bar Connection	Nadelstangen-Mitnehmer	1
13	22562 A	Screw	Schraube	1
14	75 A	Screw for Ball Joint	Schraube für Kugelgelenk	2
15	22894 E	Set Screw	Gewindestift	2
16	22586 R	Screw	Schraube	1
17	51250 F	Gasket	Dichtung	1
18	51250 D	Washer	Scheibe	1
19	660-212	O-Ring	O-Ring	1
20	34350	Stop Collar	Anschlagring	1
21	56958	Needle Lever Thread Eyelet	Fadenführung am Nadelhebel	1
22	54158 A	Needle Bar Thread Eyelet	Fadenführung an Nadelstange	1
23	22768	Screw	Schraube	2
24	27-435 BLK	Washer	Scheibe	1
25	34317	Needle Bar	Nadelstange	1
26	34818-8	Needle Holder, 8 gauge	Nadelhalter, 8 gauge	1
	34818-10	Needle Holder, 10 gauge	Nadelhalter, 10 gauge	1
	34818-12	Needle Holder, 12 gauge	Nadelhalter, 12 gauge	1
27	96659	Roll Pin	Spannstift	2
28	99253 A	Screw for Needle	Schraube für Nadel	2
29	1096	Set Screw	Gewindestift	1
30	34818 A	Needle Holder Thread Guide	Fadenführung am Nadelhalter	1
31	34818-16	Needle Holder, 16 gauge	Nadelhalter, 16 gauge	1
32	96651	Roll Pin	Spannstift	1
33	99253 A	Screw for Needle	Schraube für Nadel	3
34	1096	Set Screw	Gewindestift	1
35	34818 A	Needle Holder Thread Guide	Fadenführung am Nadelhalter	1
36	80620 H	Roll Pin	Spannstift	2
37		Needle, see page 7	Nadel, siehe Seite 7	2
38	34818 B	Spreader Thread Guide	Legfadenführung	1
39	99331 A	Capstan Headed Screw	Kreuzlochschaube	1
40	95262 V	Nut	Mutter	1
41	34316 B	Needle Lever Connecting Rod	Nadelhebel-Verbindungsstange	2
42	34321 A	Pulley Guard	Schutzring auf Handrad	1
43	22894 C	Set Screw	Gewindestift	2
44	34321 CA	Pulley	Handrad	1
45	22651 CD-4	Set Screw	Gewindestift	2
46	660-212	O-Ring	O-Ring	1
47	34347 X	Spacer Bushing	Distanzbuchse	1
48	999-109 B	Oil Seal Ring	Dichtring	1
49	999-313 S	Thrust Bearing Washer	Axiallagerscheibe	2
50	999-313 C	Needle Bearing	Nadelkranz	1
51	G 29476 BU	Crankshaft Assembly	Kurbelwelle komplett	1
52	G 29105 F	Looper Drive Crank Assembly	Kurbel für Greiferantrieb komplett	1
53	G 22582	Shoulder Screw	Ansatzschraube	2
54	34343 B	Guide Fork	Führungsgabel	1
55	22894 X	Set Screw	Gewindestift	4
56	G 22559 A	Shoulder Screw	Ansatzschraube	2
57	99346	Set Screw	Gewindestift	1
58	22894 X	Set Screw for Looper Avoid Eccentric	Gewindestift für Exzenter für Greiferseitweg	1
59 - 61		Looper Avoid Eccentric Assembly Components are not available, Ref. Nos. 59 - 61 have to be ordered fitted and assembled!	Exzenter für Greiferseitweg komplett Einzelteile sind nicht lieferbar, die Pos. Nrn. 59 - 61 müssen zusammengepasst und montiert bestellt werden!	
59	34306	Looper Avoid Eccentric	Exzenter für Greiferseitweg	1
60	999-213 R	Needle Bearing (marked red)	Nadelkranz (rot gekennzeichnet)	1
	999-213 B	Needle Bearing (marked blue)	Nadelkranz (blau gekennzeichnet)	1
61	34345	Looper Avoid Link	Gelenk für Greiferseitweg	1
62	34342 C	Looper Driver Lever Rocker Shaft	Welle für Greiferantriebshebel	1
63	34342 D	Washer	Scheibe	2
64	34722	Main Shaft	Hauptwelle	1

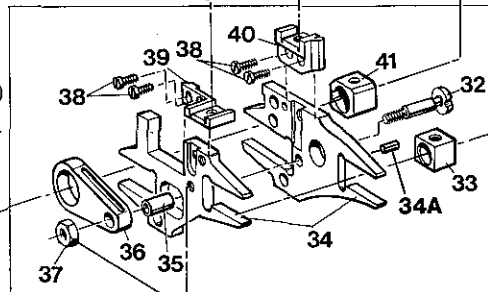


Torque to 2,8 - 3,0 Nm (24,5-26,5 in.lbs.)
Mit 2,8 - 3,0 Nm angezogen

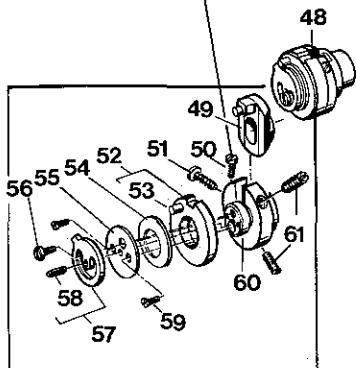


Torque to 12 Nm
(106 in.lbs.)
Mit 12 Nm angezogen

Torque to 2,5 Nm (22 in.lbs.)
Mit 2,5 Nm angezogen

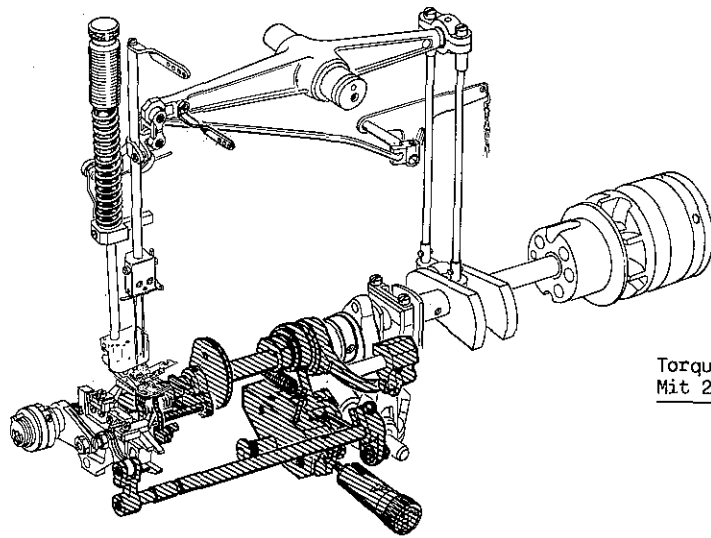


Torque to 2,2 Nm (19 in.lbs.)
Mit 2,2 Nm angezogen

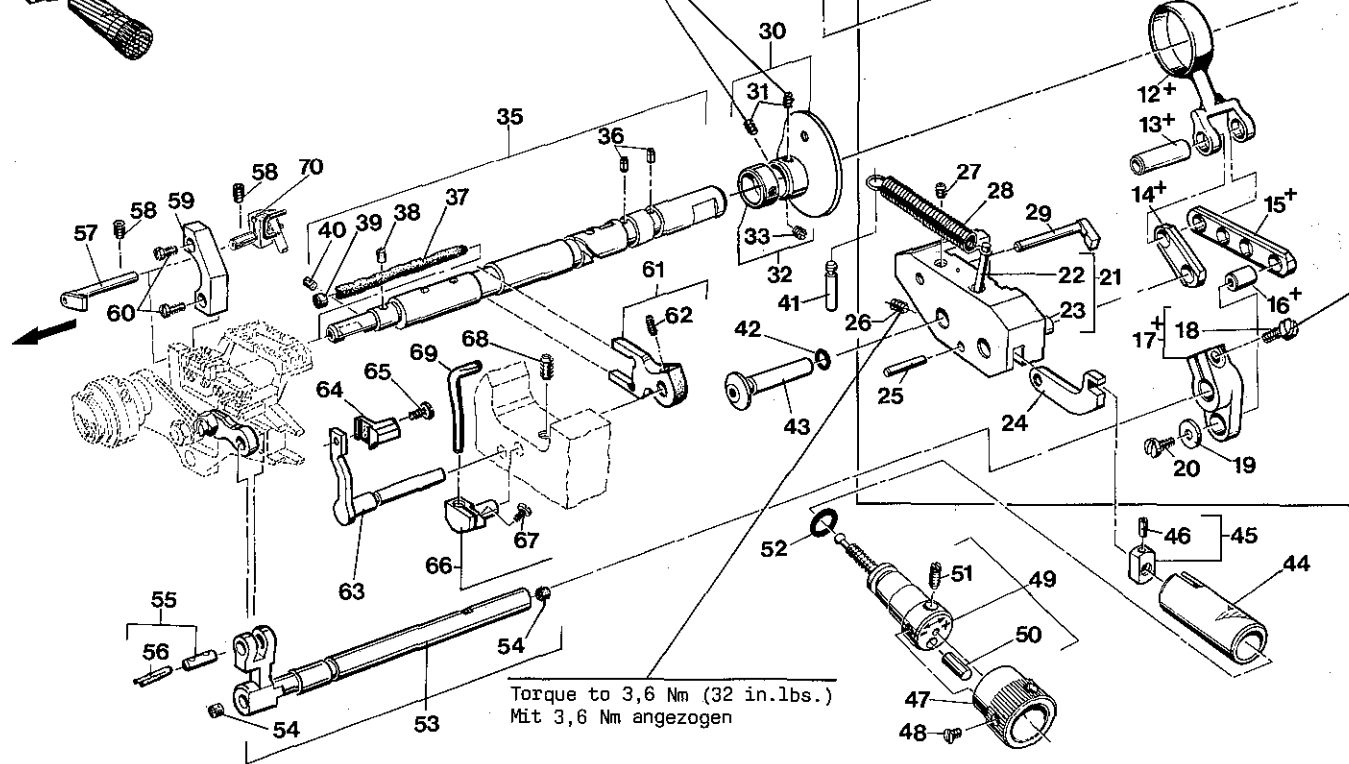
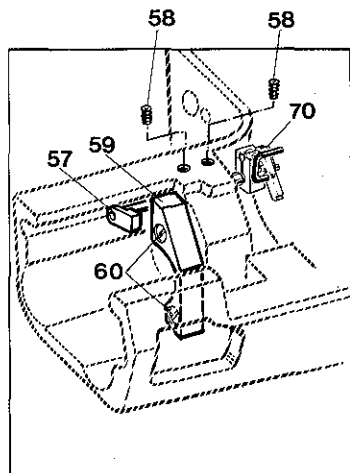
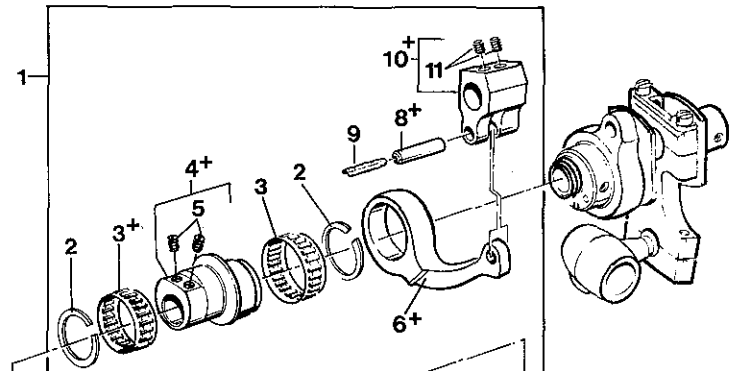


LOOPER, LOOPER DRIVING PARTS, FEED DRIVING PARTS
GREIFER, GREIFERANTRIEB, TRANSPORTANTRIEB

Ref.No.	Part No.	Description	Beschreibung	Amt. Req.
Pos. Nr.	Teil Nr.			Anzahl
1	34709	Looper, marked "UR"	Greifer, gezeichnet "UR"	1
2	34348	Looper Holder	Greiferhalter	1
3	22585	Screw	Schraube	1
4	99267	Screw	Schraube	1
5	34343 L	Bushing, left, for looper shaft	Buchse, links, für Greiferwelle	1
6	99343	Screw	Schraube	1
7	99652 A	Washer	Scheibe	2
8	34344 E	Cam Follower	Gleitstein	1
9	34344	Bushing, for setting looper avoid motion	Buchse für Greiferseitwageinstellung	1
10	96663	Roll Pin	Spannhülse	1
11	9937	Nut	Mutter	1
12	34343 RA	Bushing, right, for looper shaft	Buchse, rechts, für Greiferwelle	1
13	34344 A	Guide for Looper Bar	Führung für Greiferwelle	1
14	88 B	Set Screw	Gewindestift	1
15	39543 E	Locking Clamp	Klemmbolzen	1
16	34344 D	Cam Follower Holder	Halter für Gleitstein	1
17	22541 B	Screw	Schraube	1
18	34343 C	Thrust Washer	Anlaufscheibe	1
19	34344 C	Looper Bar	Greiferwelle	1
20	CO 67 D	Cork Plug	Korkstopfen	1
21	34342 E	Looper Drive Rocker Lever	Hebel für Greiferantrieb	1
22	HA 20 B	Washer	Scheibe	1
23	22811 B	Screw	Schraube	1
24	34335 J	Collar	Stelling	2
25	22894 X	Set Screw	Gewindestift	1
26	34738	Feed Lift Shaft	Welle für Transporthub	1
27	CO 67 B	Cork Plug	Korkstopfen	1
28	CO 67 E	Cork Plug	Korkstopfen	1
29	30-106 BLK	Wood Plug	Holzstopfen	1
30	96878	Grooved Dowel Pin	Steckerbstift	1
31	G 29476 BV	Feed Bar Assembly	Transporteurträger komplett	1
32	34336 U	Drive Stud	Antriebsbolzen	1
33	34338	Feed Lift Block	Kulissenstein für Transporthub	1
34	34334 S	Main and Differential Feed Bar	Haupt- und Differentialtransporteurträger	1
34A	96659	Roll Pin	Spannhülse	1
35	39536 C	Bushing	Buchse	1
36	34336 N	Drive Connection	Antriebsverbindung	1
37	9937	Nut	Mutter	1
38	22593	Screw	Schraube	4
39	34353 A	Holder for Differential Feed Dog	Halter für Differentialtransporteur	1
40	34353	Holder for Main Feed Dog	Halter für Haupttransporteur	1
41	34338 B	Feed Lift Block	Transporthubblock	1
42	34336 A	Differential Feed Drive Connection	Gelenk für Differentialtransport-Antrieb	1
43	93	Screw	Schraube	2
44	34335 G	Feed Bar Guide	Führung für Transporteurträger	1
45	34382 H	Gasket	Dichtung	1
46	22874 C	Screw	Schraube	1
47	34337 F	Eccentric Bushing	Exzenterbuchse	1
48	GA 29477 AP	Adjustable Eccentric Assembly	Exzenter komplett, einstellbar	1
49	34340	Eccentric	Exzenter	1
50	22738 B	Screw	Schraube	1
51	22562 A	Screw	Schraube	1
52	34336	Cam Disk	Kurvenscheibe	1
53	96667	Roll Pin	Spannhülse	1
54	97137	Cup Spring	Tellerfeder	1
55	34336 RA	Washer	Scheibe	1
56	22585 A	Screw	Schraube	1
57	34336 S	Stop	Ansschlag	1
58	96663	Roll Pin	Spannhülse	1
59	22738 B	Screw	Schraube	2
60	34336 Q	Guide for Eccentric	Führung für Exzenter	1
61	22503 F	Set Screw	Gewindestift	2
62	22894 C	Set Screw for Looper Shaft Bushings	Gewindestift für Greiferwellenbuchsen	2



Torque to 2,5 - 2,7 Nm (22-24 in.lbs.)
Mit 2,5 - 2,7 Nm angezogen



Torque to 4,2 - 4,5 Nm
(37-40 in.lbs.)
Mit 4,2 - 4,5 Nm angezogen

Torque to 3,6 Nm (32 in.lbs.)
Mit 3,6 Nm angezogen

FEED DRIVE MECHANISM, MAIN SHAFT, TAKE-UP, NEEDLE GUARDS AND HOLDERS
TRANSPORTANTRIEB, HAUPTWELLE, FADENAUFNEHMER, NADELANSCHLÄGE UND HALTER

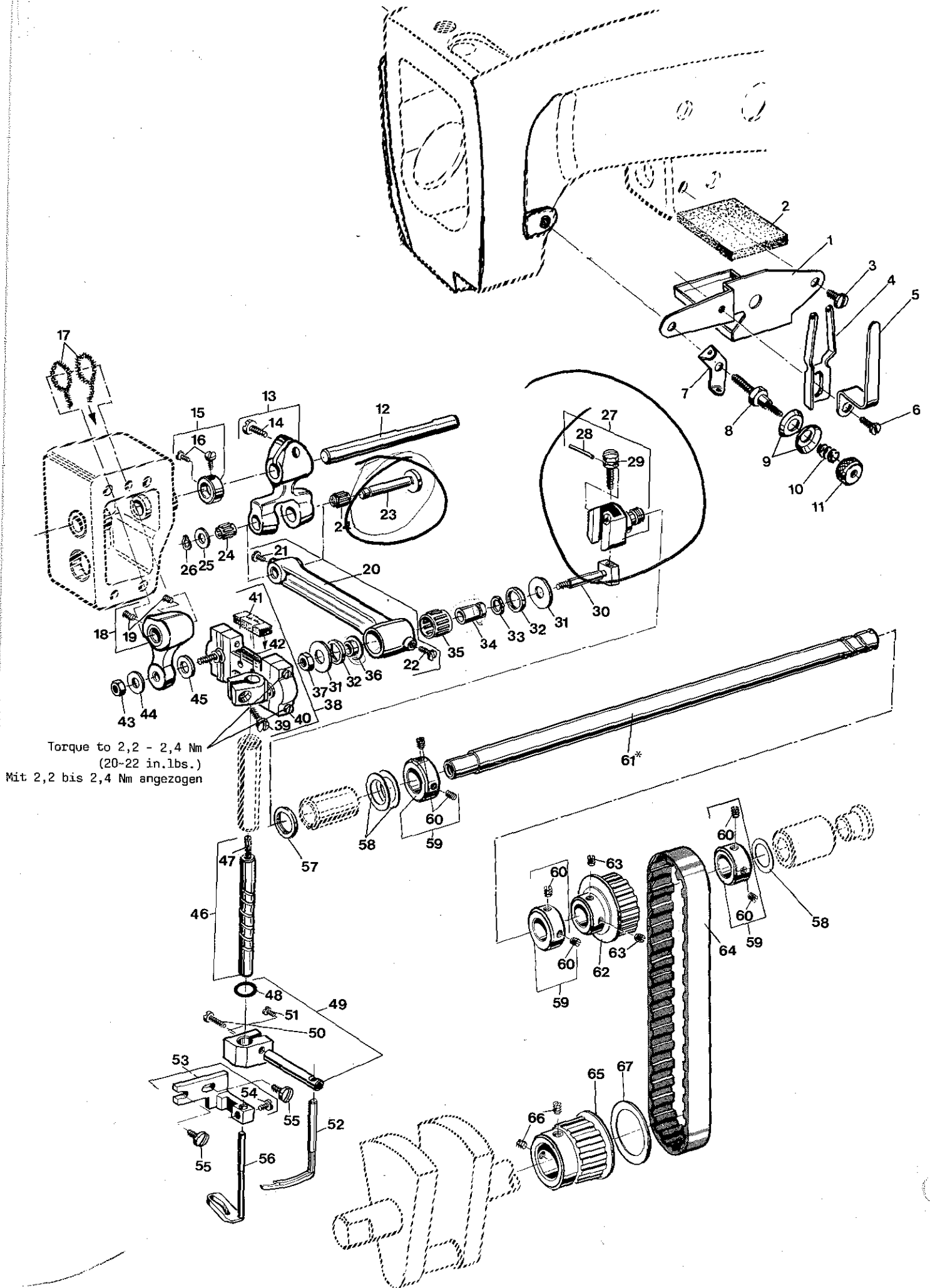
Ref.No.	Part No.	Description	Beschreibung	Amt. Req.
Pos.Nr.	Teil Nr.			Anzahl
1	G 29476 BS	Feed Drive Mechanism Assembly	Transportantrieb komplett	1
2	999-215	Snap Ring	Sprengring	2
3+	999-214 BA	Needle Bearing (marked blue)	Nadellager (blau gekennzeichnet)	2
	999-214 WA	Needle Bearing (marked white)	Nadellager (weiß gekennzeichnet)	2
4+	34306 D	Feed Drive Double Eccentric	Doppelxcenter für Transportantrieb	1
5	22894 AD	Set Screw	Gewindestift	2
6+	34335	Feed Lift Connecting Rod	Verbindungsstange für Transporthub	1
8+	G 51054	Link Pin	Gelenkstift	1
9	666-149	Felt Wick	Öldocht	1
10+	34335 B	Feed Lift Lever	Hebel für Transporthub	1
11	22894 AE	Set Screw	Gewindestift	2
12+	34335 A	Differential Feed Connecting Rod	Verbindungsstange für Diff. Transport	1
13+	34337	Link Pin	Gelenkstift	1
14+	34337 A	Pitman Rod	Koppel	1
15+	34337 B	Connecting Rod	Zugstange	1
16+	34337 D	Link Pin	Gelenkstift	1
17+	34337 C	Differential Feed Drive Lever	Hebel für Differentialtransport-Antrieb	1
18	93	Screw	Schraube	1
19	34337 E	Washer	Scheibe	1
20	22585 C	Screw	Schraube	1
21+	34335 E	Bracket for Quick Change Differential Feed	Halter für Differential-Schnellverstellung	1
22	96865	Grooved Dowel Pin	Paßkerbstift	1
23	34337	Link Pin	Gelenkstift	1
24+	34335 C	Lever	Hebel	1
25	G 55241 F	Hinge Pin	Scharnierstift	1
26	22894 AD	Set Screw	Gewindestift	1
27	22894 C	Set Screw	Gewindestift	1
28	96719	Spring	Feder	1
29	34335 D	Guide Stud	Bolzen mit Führungswange	1
30	34323	Take-up	Fadenaufnehmer	1
31	22580 D	Set Screw	Gewindestift	2
32	34366	Collar	Stelling	1
33	22743	Set Screw	Gewindestift	1
35	34722	Main Shaft	Hauptwelle	1
36	96654	Roll Pin	Spannstift	2
37	999-4 A	Oil Wick	Schmierfilz	1
38	30-106 BLK	Wood Plug	Holzstopfen	1
39	CO 67 E	Cork Plug	Korkstopfen	1
40	999-4 B	Oil Wick	Schmierfilz	1
41	96866	Grooved Dowel Pin	Paßkerbstift	1
42	999-211 E	O-Ring	O-Ring	1
43	34335 F	Shaft	Bolzen	1
44	34336 MA	Bushing with Scale	Buchse mit Skala	1
45	34336 LA	Nut	Mutter	1
46	96653	Roll Pin	Spannhülse	1
47	34336 T	Knurled Bushing	Rändelbuchse	1
48	77 K	Countersunk Screw	Senkschraube	1
49	34336 HA	Adjusting Screw	Einstellschraube	1
50	96531	Roll Pin	Spannhülse	1
51	22560 B	Set Screw	Gewindestift	1
52	999-211 D	O-Ring	O-Ring	1
53	34734	Feed Drive Shaft	Welle für Transportantrieb	1
54	CO 67 B	Cork Plug	Korkstopfen	2
55	34336 P	Link Pin	Gelenkstift	1
56	666-149	Felt Wick	Schmierdocht	1
57	34335 D	Guide Stud	Bolzen mit Führungswange	1
58	22894 R	Set Screw	Gewindestift	2
59	34335 H	Feed Bar Guide	Führung für Transporteurträger	1
60	22569 B	Screw	Schraube	2
61	34368	Fork	Gabel	1
62	22894 AD	Set Screw	Gewindestift	1
63	34325 H	Holder for Rear Needle Guard	Halter für Nadelanschlag hinten	1
64	34725 A	Needle Guard, rear, marked "UV"	Nadelanschlag hinten, gezeichnet "UV"	1
65	22513	Screw	Schraube	1
66	34325 V	Holder for Front Needle Guard	Halter für Nadelanschlag vorn	1
67	22593	Screw	Schraube	1
68	98	Set Screw	Gewindestift	1
69	34725	Needle Guard, front, marked "UW"	Nadelanschlag, vorn, gezeichnet "UW"	1
70	34763 F	Pawl Support (components see page 47)	Träger für Klinke (Einzelteile siehe Seite 47)	1

+ NOTE:

Parts indicated with a cross (+) require special tools and gauges when assembling and matching. For replacement Feed Drive Mechanism Assembly part No. G 29476 BS should be ordered or sent to the factory for repairs.

+ BEACHTEN SIE:

Mit einem Kreuz (+) gekennzeichnete Teile benötigen beim Einbauen und Zusammenpassen spezielle Werkzeuge und Lehren. Als Ersatz muß der komplette Transportantrieb Teil Nr. G 29476 BS bestellt, oder zur Reparatur ins Werk eingeschickt werden.

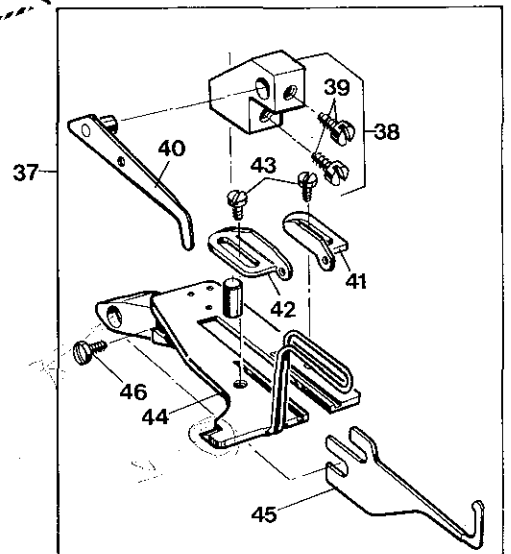
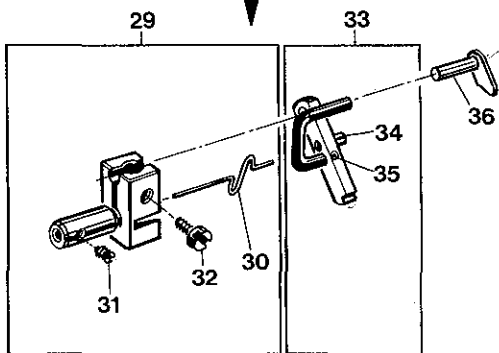
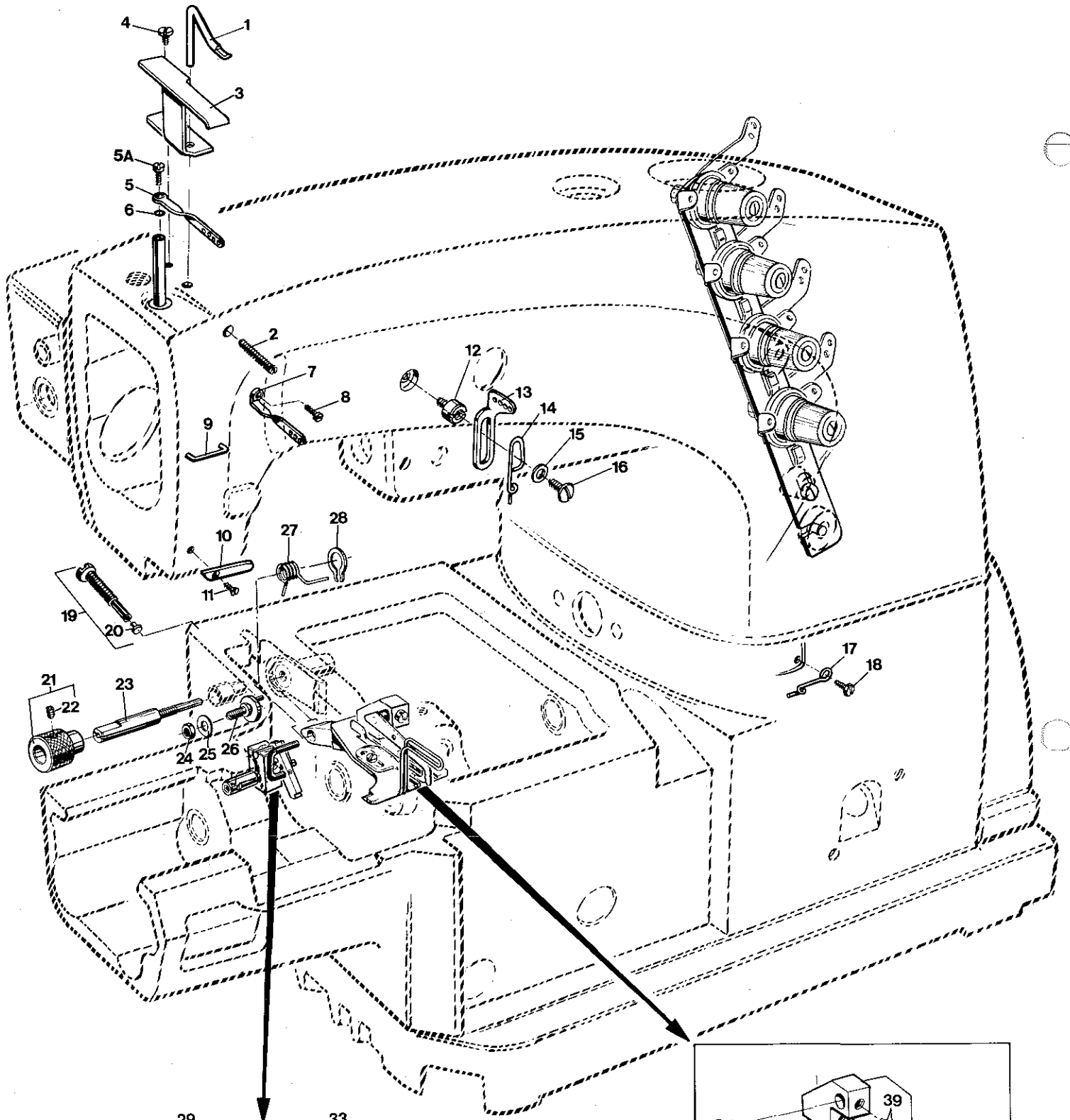


SPREADER AND SPREADER DRIVE PARTS

LEGER UND LEGERANTRIEBSTEILE

Ref.No.	Part No.	Description	Beschreibung	Amt.Req.
Pos.Nr.	Teil Nr.			Anzahl
1	34777 D	Guard	Schutzblech	1
2	34777-DA	Felt	Filz	1
3	25 S	Screw	Schraube	1
4	34858	Pull-off Eyelet	Abzugsführung	1
5	99680	Guard for Needle Lever Thread Eyelet	Fadengeberschutz	1
6	22585 C	Screw	Schraube	1
7	57844	Guide for Spreader Thread	Führung für Legfaden	1
8	34892 A	Tension Post	Fadenspannungsbolzen	1
9	80665 F	Tension Disc	Fadenspannungsscheibe	2
10	34892 C-1	Tension Spring	Fadenspannungsfeder	1
11	34892 B	Tension Nut	Fadenspannungsmutter	1
12	34852 A	Shaft	Welle	1
13	34852 C	Yoke	Verbindungsgabel	1
14	93	Screw	Schraube	1
15	34852 B	Collar	Stellring	1
16	28	Screw	Schraube	2
17	Cl 21	Oil Wick	Öldocht	2
18	34852	Lever	Hebel	1
19	22894 F	Set Screw	Gewindestift	2
20	34852 D	Connection	Verbindung	1
21	33174 B	Screw	Schraube	1
22	22570	Screw	Schraube	1
23	34852 E	Link Stud	Gelenkbolzen	1
24	999-313 B	Needle Bearing	Nadellager	2
25	999-59 P	Disc	Scheibe	1
26	96275	Retaining Ring	Sicherungsscheibe	1
27	34776 L	Shaft Head	Wellenkopf	1
28	660-219 P	Roll Pin	Spannhülse	1
29	22795	Adjusting Screw	Stellschraube	1
30	34736 L	Crank Stud	Gelenkbolzen	1
31	53636 C	Thrust Washer	Anlaufscheibe	2
32	34736 P	Oil Seal Ring	Dichtring	2
33	999-215 A	Snap Ring	Sprengring	1
34	34736 M	Bushing for Crank Stud	Buchse für Gelenkbolzen	1
35	999-313 A	Needle Bearing	Nadellager	1
36	34736 N	Washer with Shoulder	Scheibe mit Ansatz	1
37	18	Nut	Mutter	1
38	34848	Connecting Link	Verbindungsgelenk	1
39	93	Screw	Schraube	1
40	97 A	Screw	Schraube	4
41	15430 L	Felt	Filz	1
42	666-149	Oil Wick	Öldocht	1
43	18	Nut	Mutter	1
44	20	Washer	Scheibe	1
45	34848 D	Washer	Scheibe	1
46	34847 A	Shaft for Spreader Drive	Welle für Legerantrieb	1
47	1204002	Wick Yarn, length 150 mm (6 in.) (please specify length when ordering)	Dochtvolle, 150 mm lang (beim Bestellen bitte Länge angeben)	1
48	999-144 A	O-Ring	O-Ring	1
49	34846 A	Spreader Holder	Halter für Leger	1
50	22562 B	Screw	Schraube	1
51	77	Screw for Spreader	Schraube für Leger	1
52	34845 A	Spreader	Leger	1
53	34844	Bracket	Halter	1
54	77	Screw	Schraube	1
55	22542	Screw	Schraube	2
56	34844 A	Spreader Thread Guide	Legfadenführung	1
57	999-232	Oil Seal Ring	Dichtring	1
58	96162	Washer	Scheibe	3
59	57847	Collar	Stellring	3
60	95	Set Screw	Gewindestift	2
61	34776 GA	Spreader Drive Shaft	Legerantriebswelle	1
62	34734 J	Sprocket	Zahnriemenrad	1
63	22894 C	Set Screw	Gewindestift	2
64	34734 K	Tooth Belt	Zahnriemen	1
65	34734 H	Sprocket	Zahnriemenrad	1
66	22894 C	Set Screw	Gewindestift	2
67	96160	Washer	Scheibe	1

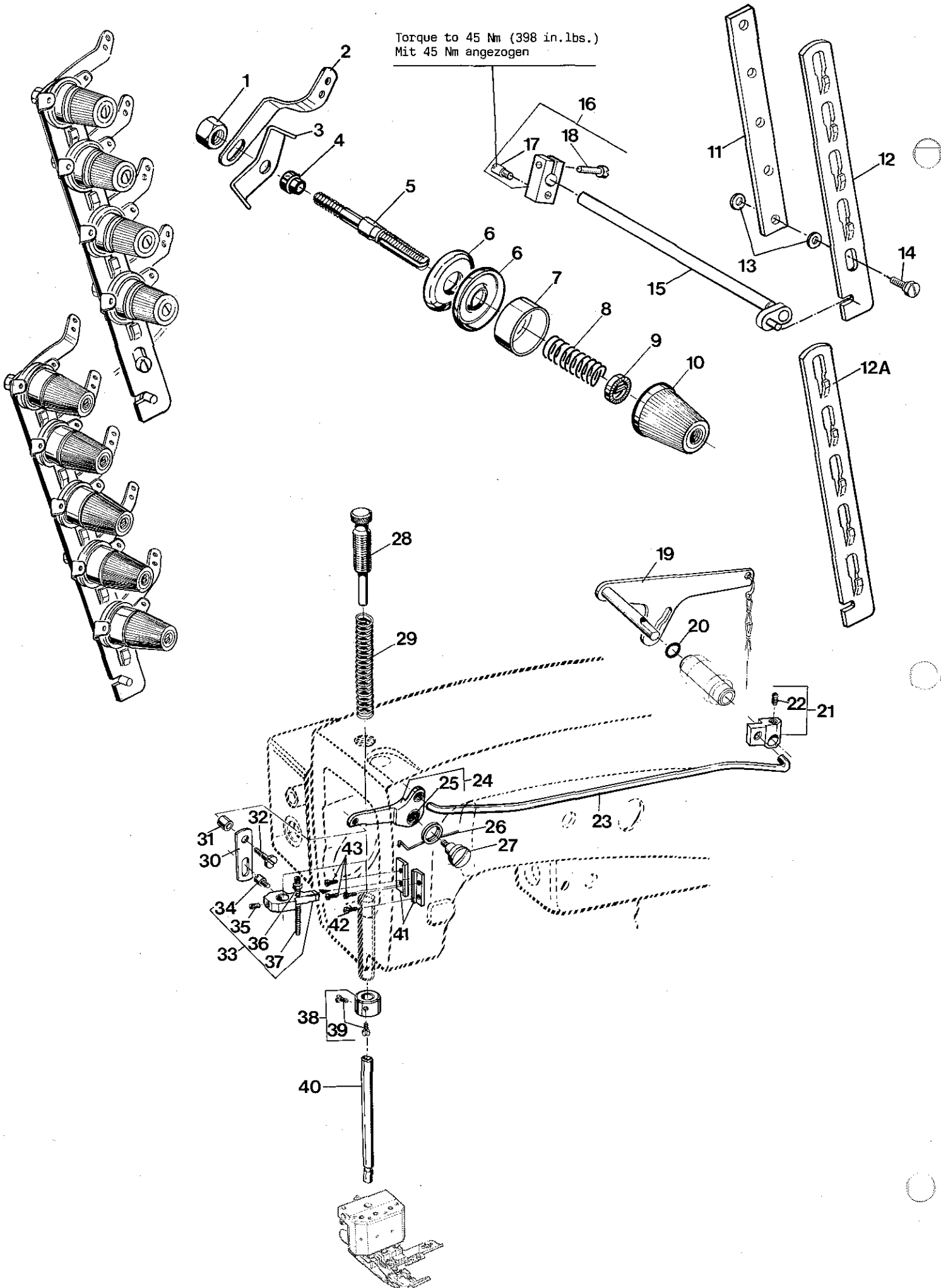
34829 FE



CAST-OFF PLATE, TAKE-UP WIRE, MISCELLANEOUS THREAD EYELETS
ABZUGSPLATTE, ABZUGSBÜGEL, VERSCHIEDENE FADENFÜHRUNGEN

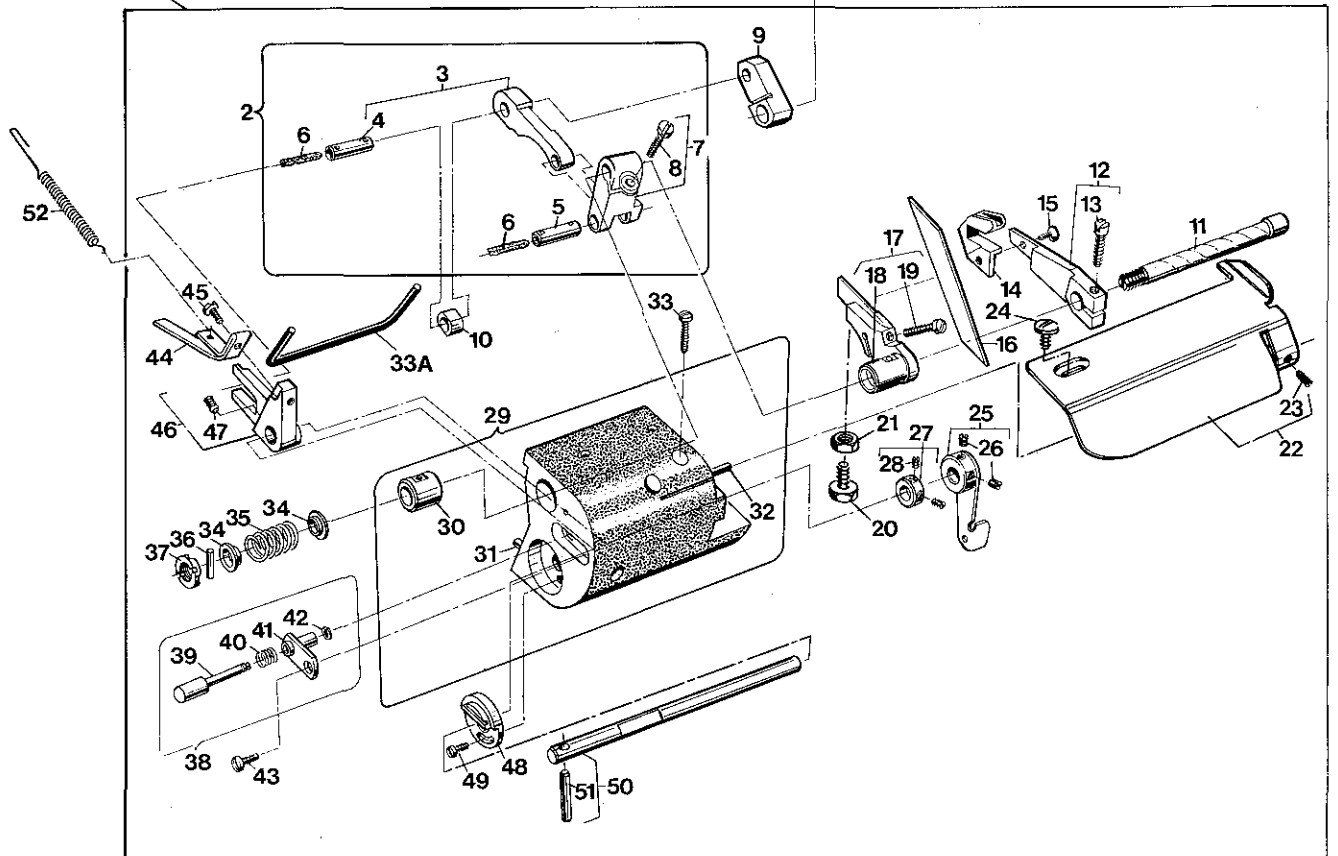
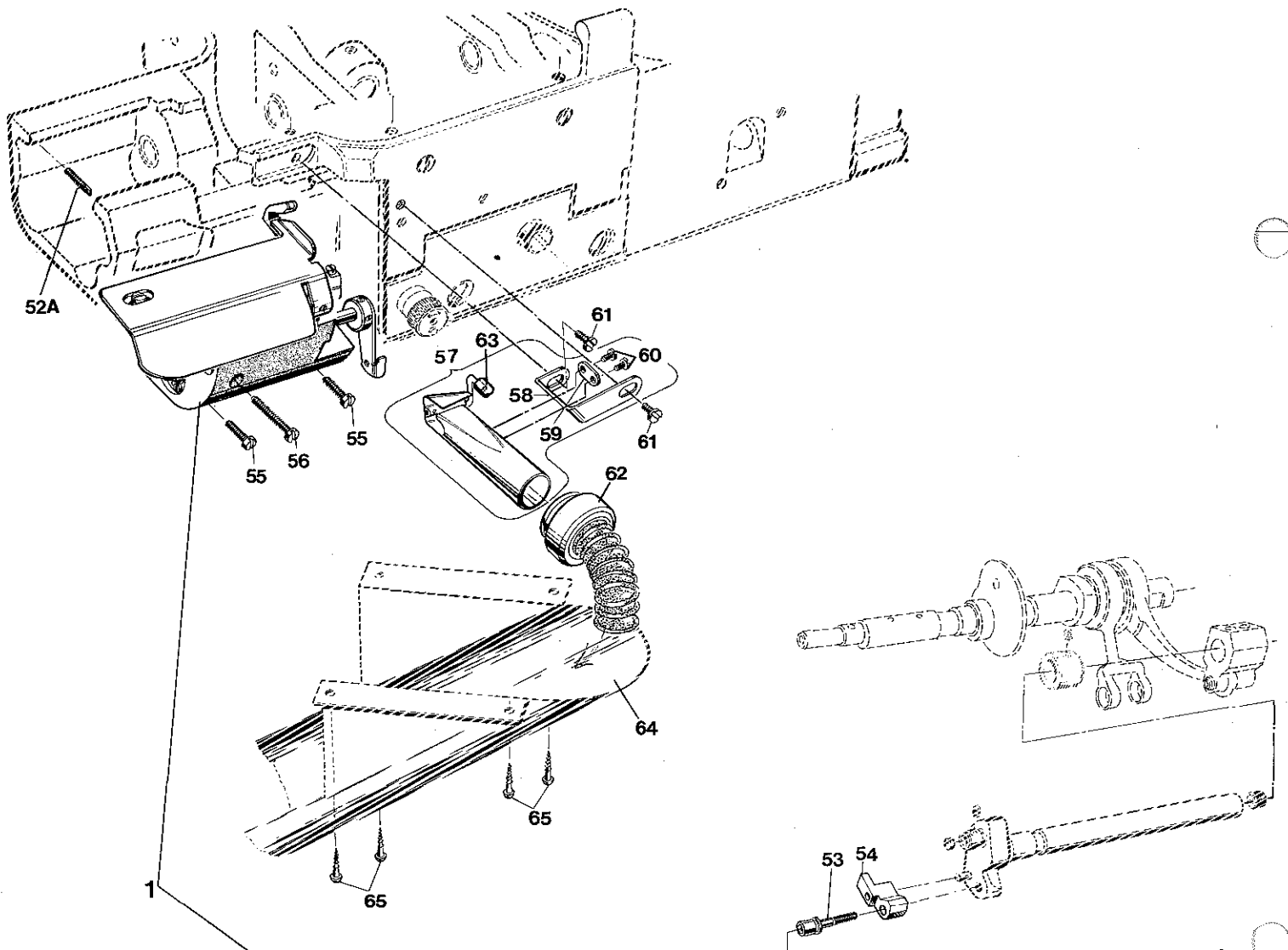
<u>Ref.No.</u>	<u>Part No.</u>	<u>Description</u>	<u>Beschreibung</u>	<u>Amt. Req.</u>
<u>Pos.Nr.</u>	<u>Teil Nr.</u>			<u>Anzahl</u>
1	57770	Take-up Wire	Abzugsbügel	1
2	92201	Set Screw	Gewindestift	1
3	33795 C	Needle Bar Guard	Nadelstangenschutz	1
4	22585 A	Screw	Schraube	1
5	54158 A	Needle Bar Thread Eyelet	Fadenführung an Nadelstange	1
5A	J 87 J	Screw	Schraube	1
6	27-435 BLK	Washer	Scheibe	1
7	56958	Needle Lever Thread Eyelet	Fadenführung am Nadelhebel	1
8	22768	Screw	Schraube	1
9	34758	Thread Guide	Fadenführung	1
10	43296	Thread Guide Plate	Fadenführungsplättchen	1
11	605 A	Screw	Schraube	1
12	22889 A	Screw	Schraube	1
13	51858	Eyelet for Needle Threads	Führung für Nadelfäden	1
14	51758	Eyelet for Spreader Thread	Führung für Legfaden	1
15	20	Washer	Scheibe	1
16	22848	Screw	Schraube	1
17	52 A	Eyelet for Looper Thread	Führung für Greiferfaden	1
18	98 A	Screw	Schraube	1
19	99352	Stop Screw	Anschlagschraube	1
20	999-212-035	Stop	Anschlag	1
21	34763 J	Sleeve	Hülse	1
22	22894 W	Set Screw	Gewindestift	1
23	34763 H	Shaft	Achse	1
24	12934 A	Nut	Mutter	1
25	2165 D-0,5	Washer (if required only!)	Scheibe (nur bei Bedarf!)	1
26	34763 K	Eccentric Stud	Exzenterbolzen	1
27	97115	Torsion Spring	Drehfeder	1
28	95917	Truarc Ring	Greifring	1
29	34763 F	Pawl Support	Träger für Klinke	1
30	34363 A	Spring	Feder	1
31	28 B	Set Screw	Gewindestift	1
32	22562 A	Screw	Schraube	1
33	34763 G	Pawl	Klinke	1
34	96654	Roll Pin	Spannhülse	1
35	96650	Roll Pin	Spannhülse	1
36	34363 C	Stop	Anschlag	1
37	V 34757	Cast-off Plate Assembly	Fadenabzugsplatte komplett	1
38	34704	Support for Retaining Finger	Träger für Abstreiffinger	1
39	22564 D	Screw	Schraube	2
40	34304	Retaining Finger	Abstreiffinger	1
41	34358 CA	Thread Eyelet, right	Fadenführung, rechts	1
42	34358 BA	Thread Eyelet, left	Fadenführung, links	1
43	73 A	Screw	Schraube	2
44	34757	Cast-off Plate	Abzugsplatte	1
45	34304 C	Cast-off Finger	Finger für Fadenabzug	1
46	22561	Screw	Schraube	1

Torque to 45 Nm (398 in.lbs.)
Mit 45 Nm angezogen



THREAD TENSIONS AND PRESSER FOOT LIFTER PARTS
FADENSINNUNGEN UND DRÜCKERFUSSLIFTERTEILE

Ref.No.	Part No.	Description	Beschreibung	Amt. Req.
Pos.Nr.	Teil Nr.			Anzahl
1	43266	Nut	Mutter	3 or/oder 4
2	51491 C	Lead-in Thread Guide	Fadeneinführung	4 or/oder 5
3	51292 D	Tension Eyelet	Fadenführung	4 or/oder 5
4	51292 A	Tension Post Ferrule	Fadenspannungshülse	4 or/oder 5
5	56392 E	Tension Post	Fadenspannungsbolzen	4 or/oder 5
6	109	Tension Disc	Fadenspannungsscheibe	8 or/oder 10
7	56392 F	Spring Shield	Federhülse	4 or/oder 5
8	51292 F-1	Tension Spring for Loofer Thread	Spannungsfeder für Greiferfaden	1
	51292 F-2	Tension Spring for Spreader Thread	Spannungsfeder für Legfaden	1
	51292 F-8	Tension Spring for Needle Thread	Spannungsfeder für Nadelfaden	2 or/oder 3
9	39592 AK	Tension Spring Ferrule	Hülse für Spannungsfeder	4 or/oder 5
10	39592 Z	Tension Nut	Fadenspannungsmutter	4 or/oder 5
11	52992 A	Tension Post Support	Halter für Fadenspannungsbolzen	1
12	21657 AA-4	Tension Disc Separator (2-needle machine)	Auslöseleiste (2-Nadelmaschine)	1
12A	21657 AM-5	Tension Disc Separator (3-needle machine)	Auslöseleiste (3-Nadelmaschine)	1
13	80557	Washer (2-needle machine)	Scheibe (2-Nadelmaschine)	2
14	22598 C	Screw (2-needle machine)	Schraube (2-Nadelmaschine)	1
15	G 21657 WA	Tension Release Lever Shaft	Auslösestange für Fadenspannung	1
16	21657 Y	Tension Release Lever	Spannungsauslösehebel	1
17	402	Shank Screw	Zapfenschraube	1
18	22596	Screw	Schraube	1
19	34383	Lifter Lever	Lifterhebel	1
20	660-207	Oil Seal Ring	Dichtungsring	1
21	34383 G	Lifter Lever Connection	Lifterhebel-Verbindung	1
22	22537	Set Screw	Gewindestift	1
23	34383 C	Lifter Lever Connecting Rod	Lifterhebel-Verbindungsstange	1
24	34383 BA	Lifter Lever Bell Crank	Lifterwinkelhebel	1
25	660-308	Needle Bearing	Nadellager	1
26	56383 D	Lifter Lever Bell Crank Spring	Feder für Lifterwinkelhebel	1
27	22557 G	Shoulder Screw	Ansatzschraube	1
28	34356	Regulator	Stellschraube	1
29	51256 C	Presser Spring	Drückerfußfeder	1
30	34883	Link	Gelenk	1
31	34383 BB	Spacer Bushing	Distanzbuchse	1
32	99392 A	Shoulder Screw	Ansatzschraube	1
33	34857	Presser Bar Connection and Guide	Drückerfußstangen-Verbindung und Führung	1
34	22892 E	Shank Screw	Zapfenschraube	1
35	531	Set Screw	Gewindestift	1
36	51430 F	Nut	Mutter	1
37	22840 C	Headless Screw	Schaftschraube	1
38	A 10142	Collar	Stelling	1
39	22564	Screw	Schraube	2
40	34357 KA	Presser Bar	Drückerfußstange	1
41	34831 C	Guide Plate	Führungsplatte	2
42	22513 B	Screw	Schraube	1
43	22564 B	Screw	Schraube	3

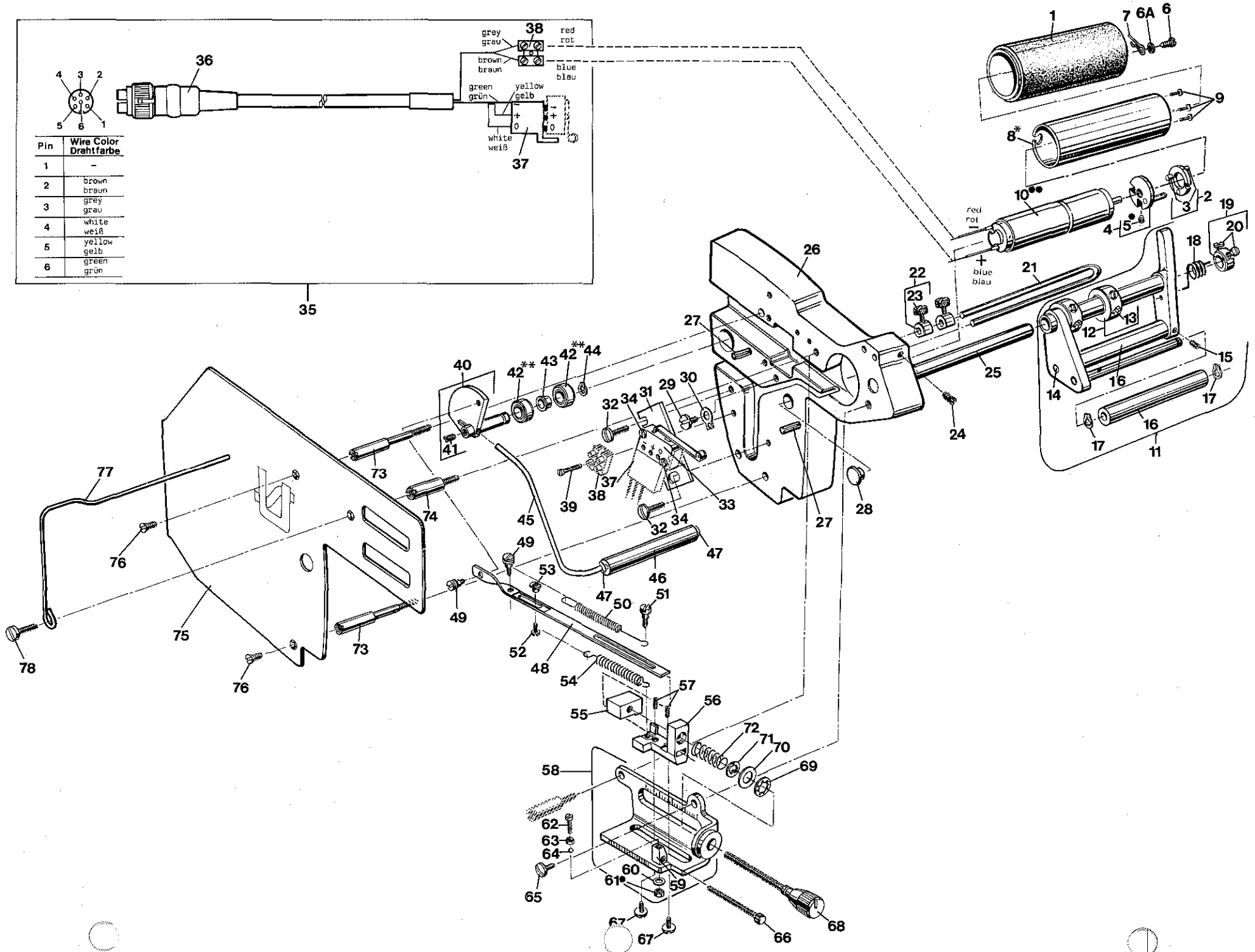
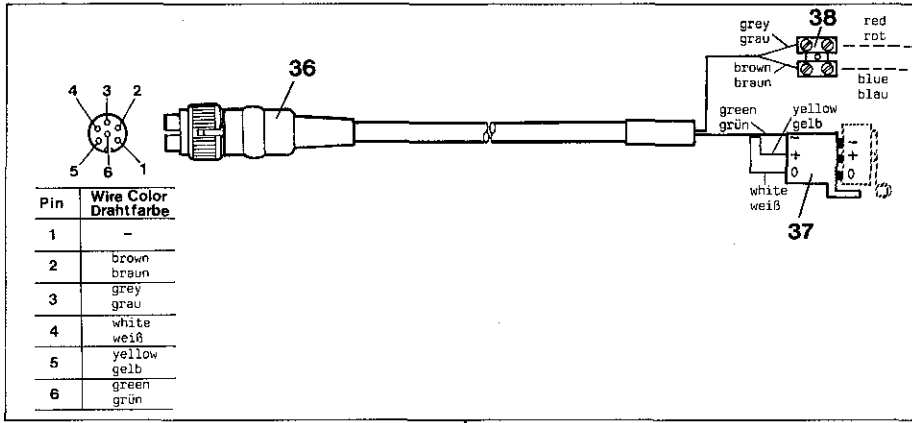


UNDERTRIMMER ASSEMBLY, SUCTION TUBE FOR CHIP DISPOSAL
KANTENUNTERSCHNEIDER KOMPLETT, SAUGROHR FÜR ABFALLABSAUGUNG

<u>Ref.No.</u>	<u>Part No.</u>	<u>Description</u>	<u>Beschreibung</u>	<u>Amt. Req.</u>
<u>Pos. Nr.</u>	<u>Teil Nr.</u>			<u>Anzahl</u>
1	29924 A	Undertrimmer Assembly	Kantenunterschneider komplett	1
2	34771 A	Clamp Lever Assembly	Pratzhebel komplett	1
3	34771 B	Connecting Rod	Zugstange	1
4	G 51054	Link Pin	Gelenkstift	1
5	G 51054	Link Pin	Gelenkstift	1
6	666-149	Felt Wick	Schmierdocht	2
7	34771 AA	Clamp Lever	Pratzhebel	1
8	93	Screw	Schraube	1
9	34771 K	Connection	Koppel	1
10	34771 G	Sliding Block	Gleitstein	1
11	34785	Knife Drive Shaft	Welle für Messerantrieb	1
12	34771	Upper Knife Lever	Hebel für Obermesser	1
13	22729 D	Screw	Schraube	1
14	34770 AH	Upper Knife	Obermesser	1
15	95435	Countersunk Screw	Senkschraube	1
16	34749 AH	Lower Knife	Untermesser	1
17	34750 C	Lower Knife Holder	Halter für Untermesser	1
18	34750 A	Bushing	Buchse	1
19	22729 E	Screw	Schraube	1
20	22797	Stop Screw	Anschlagschraube	1
21	51250 C	Nut	Mutter	1
22	34779 A	Edge Guide	Stoffkantenführung	1
23	22565 C	Set Screw	Gewindestift	1
24	77 F	Screw	Schraube	1
25	34771 L	Change Lever	Stellhebel	1
26	88	Set Screw	Gewindestift	2
27	12865	Collar	Stelling	1
28	88	Set Screw	Gewindestift	2
29	34739 B	Undertrimmer Housing	Gehäuse für Kantenunterschneider	1
30	34739 A	Bushing	Buchse	1
31	51280 J	Dowel Pin	Paßstift	1
32	96529	Parallel Pin	Zylinderstift	1
33	22585 R	Screw	Schraube	1
33A	1266001	Round Cord Gasket, length 100 mm (please specify length when ordering)	Rundschnur-Dichtung, 100 mm lang (beim Bestellen bitte Länge angeben)	1
34	34771 E	Spring Collar	Federteller	2
35	97016	Spring	Feder	1
36	96530	Parallel Pin	Zylinderstift	1
37	99369	Nut	Mutter	1
38	34763 B	Locking Plate Assembly	Verriegelungsplatte komplett	1
39	34763 C	Bolt	Bolzen	1
40	97015	Spring	Feder	1
41	34763 BA	Locking Plate	Verriegelungsplatte	1
42	660-210	Snap Washer	Sicherungsscheibe	1
43	22528	Screw	Schraube	1
44	34771 J	Stop	Anschlag	1
45	77 L	Screw	Schraube	1
46	34771 D	Change Lever	Stellhebel	1
47	89	Set Screw	Gewindestift	1
48	34771 H	Stop	Anschlag	1
49	J 87 J	Screw	Schraube	1
50	34771 C	Change Shaft	Stellwelle	1
51	34771 F	Parallel Pin	Zylinderstift	1
52	96722	Spring	Zugfeder	1
52A	G 51347 A	Screw with Eye	Gewindestift mit Öse	1
53	99370	Screw	Schraube	1
54	34738 A	Spacer	Distanzstück	1
55	93	Screw	Schraube	2
56	22874 F	Screw	Schraube	1
57	34778 G	Vacuum Tube Assembly	Saugrohr komplett	1
58	34778 GB	Bracket	Halter	1
59	34778 GC	Shim	Unterlegblech	1
60	22768	Screw	Schraube	2
61	376	Screw	Schraube	2
62	99675 QA-400	Spiral Tube	Spiralschlauch	1
63	99675 G-1000	PE-Tube 6x1, length 1 meter	PE-Rohr 6x1, 1 Meter lang	1
64*	G 39578 G	Chip Chute	Stoffabfallrinne	1
65*	90561 F	Round Head Wood Screw	Halbrundholzschraube	4

* NOTE: Chip Chute part No. G 39578 G and Wood Screws part No. 90561 F are components of the sewing table.

* BEACHTEN SIE: Stoffabfallrinne Teil Nr. G 39578 G und die Holzschrauben Teil Nr. 90561 F sind Bestandteil des Nähtisches.



SINGLE STAGE TOP METERING DEVICE ASSEMBLY FOR STYLES 34800 TD-1, TDC-1 AND TDA-1
EINSTUFIGE OBERE BANDZUMESSEINRICHTUNG KOMPLETT FÜR DIE MASCHINEN 34800 TD-1, TDC-1 UND TDA-1

Ref. No.	Part No.	Description	Beschreibung	Amt. Req.
Pos. Nr.	Teil Nr.			Anzahl
1 - 78	29986 AN	Metering Device Assembly	Zumeßeinrichtung komplett	1
1	34886 NB	Puller Roller	Walze	1
2	34886 QC	Clutch Disk	Kupplungsscheibe	1
3	96514 A	Parallel Pin	Zylinderstift	3
4	34886 PC	Driver	Mitnehmerscheibe	1
5°	28 C	Set Screw	Gewindestift	1
6	95365 A	Tapping Screw	Blechschrabe	1
6A	95956	Washer	Scheibe	1
7	99697 L	Spring Clip	Federstecker	1
8*	G 50-802	Housing for Motor	Gehäuse für Motor	1
9	95178 A	Screw	Schraube	3
10**	997 YY-451	DC-Micromotor with Gear	Gleichstrom-Mikromotor mit Getriebe	1
11	34886 A	Tape Guide Assembly	Bandführung komplett	1
12	39644 P	Collar	Stelling	2
13	98	Set Screw	Gewindestift	2
14	34886 A-3	Shaft	Achse	1
15	28 C	Set Screw	Gewindestift	1
16	34886 A-6	Roller	Rolle	2
17	666-199	Retaining Ring	Sicherungsring	2
18	97116	Torsion Spring	Drehfeder	1
19	34388	Collar	Stelling	1
20	22562	Screw	Schraube	2
21	34886 B	Strap	Bügel	1
22	G 23451 A	Collar	Stelling	2
23	188 D	Thumb Screw	Rändelschraube	1
24	22565 C	Set Screw	Gewindestift	1
25	G 50-800	Shaft	Achse	1
26	34882 B	Head Cover Plate	Kopfdeckplatte	1
27	96668	Roll Pin	Spannhülse	2
28	999-216	Plug	Stopfen	1
29	25 S	Screw	Schraube	1
30	33744 C	Locking Washer for Jumper Wire	Sicherungsblech für Verbindungsdraht	1
31	34886 M	Plate for Micro Switch	Platte für Mikroschalter	1
32	22585 A	Screw	Schraube	2
33	998-426 B	Micro Switch	Mikroschalter	1
34	95167 A	Screw	Schraube	2
35	90233 DK	Control Cable Assembly	Steuerleitung komplett	1
36	998-364 S	Plug	Steckverbindung	1
37	998-426 BA	Connector Block	Anschlußleiste	1
38	998-59	Terminal Strip	Lüsterklemme	1
39	95178 BV	Screw	Schraube	1
40	34886 E	Lever	Hebel	1
41	22894 X	Set Screw	Gewindestift	1
42**	2161	Ball Bearing	Kugellager	2
43	G 50-726	Spacer Sleeve	Distanzhülse	1
44	96252	Retaining Ring	Sicherungsring	1
45	34886 L	Actuating Lever	Schaltbügel	1
46	34886 A-6	Roller	Rolle	1
47	96252	Retaining Ring	Sicherungsring	2
48	34886 EE	Connecting Rod	Schubstange	1
49	99358	Shoulder Screw	Ansatzschraube	2
50	96704 B	Spring	Feder	1
51	99336 C	Shoulder Screw	Ansatzschraube	1
52	187 A	Screw	Schraube	1
53	99380 D	Flanged Nut	Bundmutter	1
54	96727 A	Spring	Feder	1
55	34886 RA	Spindle Nut	Spindelmutter	1
56	34886 S	Slide	Schieber	1
57	73 C	Set Screw	Gewindestift	2

58 - 78

See following page

Siehe nächste Seite

* Note position of cut-out for jumper wires when pressing housing for motor into the head cover plate.

** The outer ring of ball bearing has to be secured with engineering adhesive part No. 999-114 C in the head cover plate.

• Secured with engineering adhesive part No. 999-114 C.

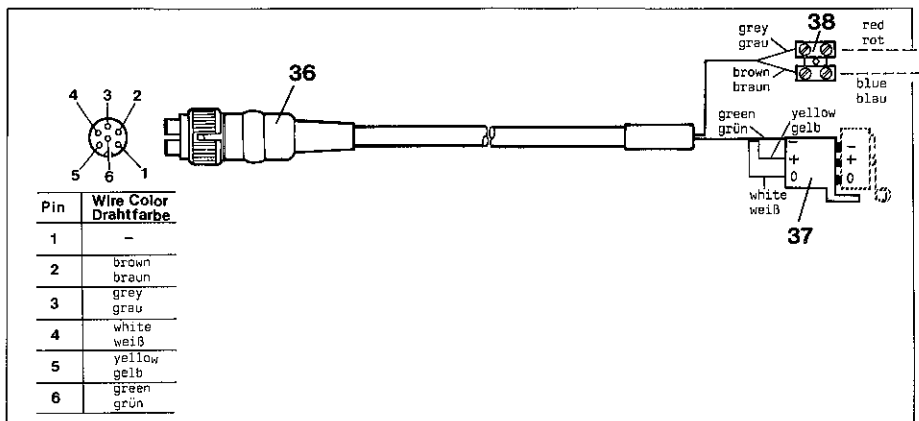
•• Do not remove the outer protection sheeting when mounting the motor.

* Beachten Sie bei Einpressen des Gehäuses für den Motor in die Kopfdeckelplatte die Lage des Ausschnitts für die Verbindungsdrähte.

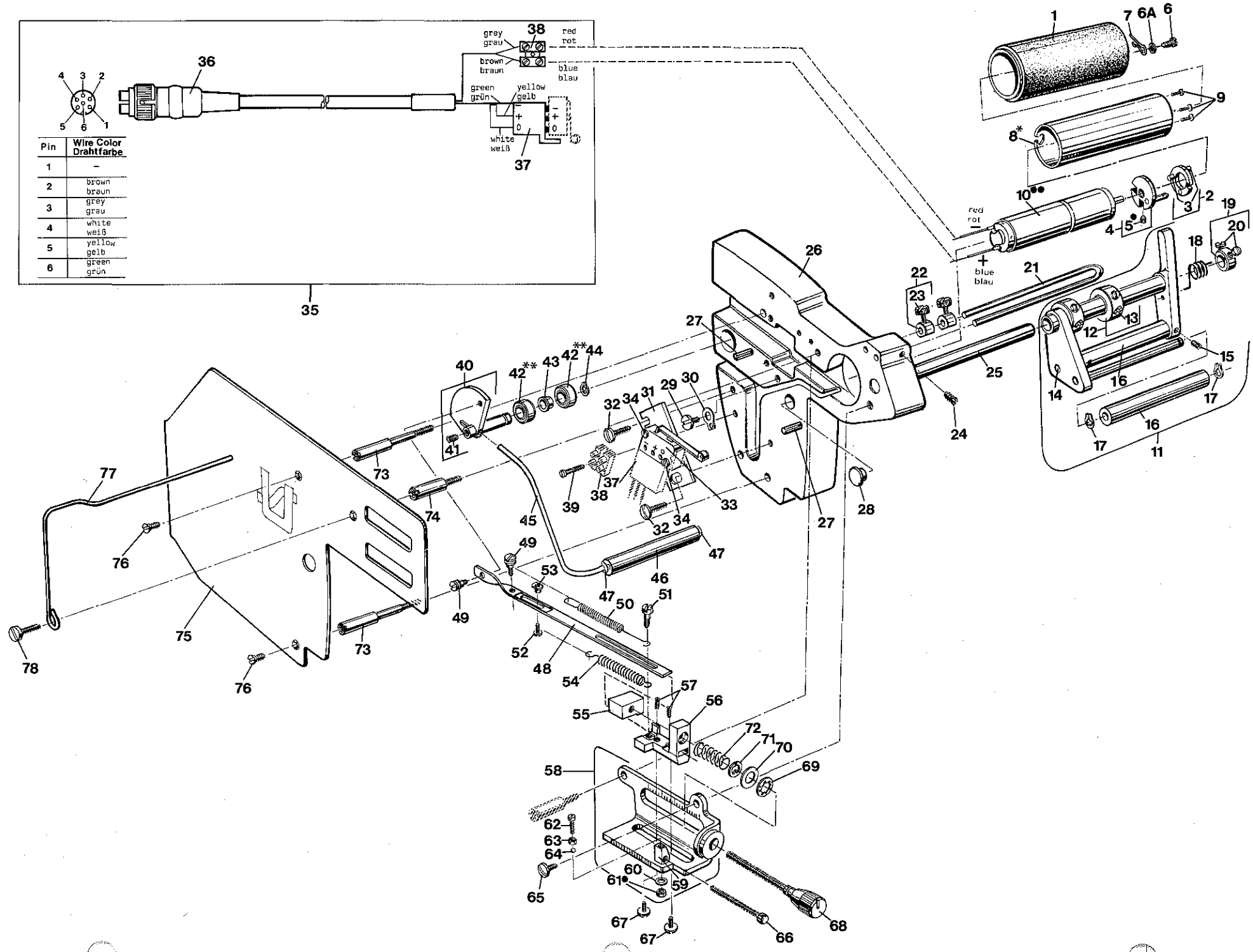
** Der Außenring des Kugellagers muß in der Kopfdeckelplatte mit Konstruktionskleber Teil Nr. 999-114 C gesichert werden.

• Mit Konstruktionskleber Teil Nr. 999-114 C gesichert.

•• Die äußere Schutzfolie darf bei Montage des Motors nicht entfernt werden.



Pin	Wire Color Drahtfarbe
1	-
2	brown braun
3	grey grau
4	white weiß
5	yellow gelb
6	green grün



54

SINGLE STAGE TOP METERING DEVICE ASSEMBLY FOR STYLES 3480TD-1, TDC-1 AND TDA-1
EINSTUFIGE OBERE BANDZUMESSEINRICHTUNG KOMPLETT FÜR DIE MASCHINEN 34800 TD-1, TDC-1 UND TDA-1

<u>Ref.No.</u>	<u>Part No.</u>	<u>Description</u>	<u>Beschreibung</u>	<u>Amt. Req.</u>
<u>Pos.Nr.</u>	<u>Teil Nr.</u>			<u>Anzahl</u>
1 - 57		See preceding page	Siehe vorhergehende Seite	
58	34886 R	Guide Bracket	Führungswinkel	1
59	34886 R-2	Spindle Nut	Spindelmutter	1
60	33703 TC	Washer	Scheibe	1
61*	43443 Q	Nut	Mutter	1
62	77 B	Screw	Schraube	1
63	43443 Q	Nut	Mutter	1
64	660-459	Plastic Ball Thrust Piece	Kunststoffkugel-Druckstück	1
65	25 S	Screw	Schraube	1
66	99340 D	Thumb Screw	Rändelschraube	1
67	99275	Screw	Schraube	2
68	99340 C	Thumb Screw	Rändelschraube	1
69	97136	Cup Spring	Tellerfeder	1
70	61451 C	Washer	Scheibe	1
71	96275	Retaining Ring	Sicherungsring	1
72	97015 C	Pressure Spring	Druckfeder	1
73	99364 G	Shank Screw	Zapfenschraube	2
74	99364 H	Shank Screw	Zapfenschraube	1
75	34882 C	Head Cover	Kopfdeckel	1
76	22805	Countersunk Screw	Senkschraube	2
77	52778 X	Lead-in Wire	Führungsbügel	1
78	22581	Screw	Schraube	1

* Note position of cut-out for jumper wires when pressing housing for motor into the head cover plate.

** The outer ring of ball bearing has to be secured with engineering adhesive part No.999-114 C in the head cover plate.

• Secured with engineering adhesive part No.999-114 C.

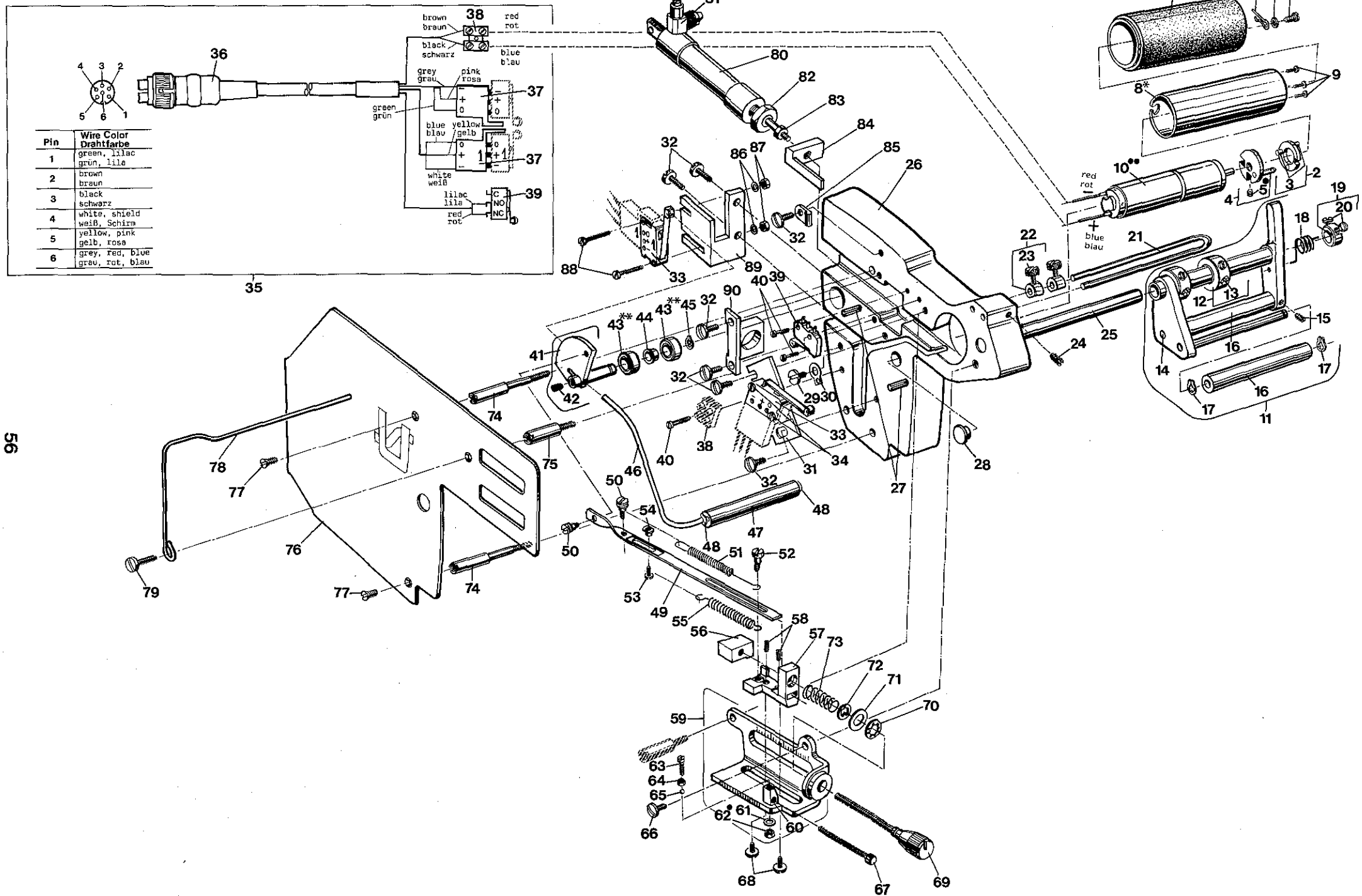
•• Do not remove the outer protection sheeting when mounting the motor.

* Beachten Sie bei Einpressen des Gehäuses für den Motor in die Kopfdeckelplatte die Lage des Ausschnitts für die Verbindungsdrähte.

** Der Außenring des Kugellagers muß in der Kopfdeckelplatte mit Konstruktionskleber Teil Nr.999-114 C gesichert werden.

• Mit Konstruktionskleber Teil Nr.999-114 C gesichert.

•• Die äußere Schutzfolie darf bei Montage des Motors nicht entfernt werden.



TWO STAGE TOP METERING DEVICE ASSEMBLY FOR STYLES 34800 TD-2 AND TDA-2
ZWEISTUFIGE OBERE BANDZUMESSEINRICHTUNG KOMPLETT FÜR DIE MASCHINEN 34800 TD-2 UND TDA-2

Ref.No.	Part No.	Description	Beschreibung	Amt. Req.
Pos.Nr.	Teil Nr.			Anzahl
1 - 78	29986 ANP	Metering Device Assembly	Zumeßeinrichtung komplett	1
1	34886 NB	Puller Roller	Walze	1
2	34886 QC	Clutch Disk	Kupplungsscheibe	1
3	96514 A	Parallel Pin	Zylinderstift	3
4	34886 PC	Driver	Mitnehmerscheibe	1
5*	28 C	Set Screw	Gewindestift	1
6	95365 A	Tapping Screw	Blechschräube	1
6A	95956	Washer	Scheibe	1
7	99697 L	Spring Clip	Federstecker	1
8*	G 50-802	Housing for Motor	Gehäuse für Motor	1
9	95178 A	Screw	Schraube	3
10**	997 YY-451	DC-Micromotor with Gear	Gleichstrom-Mikromotor mit Getriebe	1
11	34886 A	Tape Guide Assembly	Bandführung komplett	1
12	39644 P	Collar	Stellring	2
13	98	Set Screw	Gewindestift	2
14	34886 A-3	Shaft	Achse	1
15	28 C	Set Screw	Gewindestift	1
16	34886 A-6	Roller	Rolle	2
17	666-199	Retaining Ring	Sicherungsring	2
18	97116	Torsion Spring	Drehfeder	1
19	34388	Collar	Stellring	1
20	22562	Screw	Schraube	2
21	34886 B	Strap	Bügel	1
22	G 23451 A	Collar	Stellring	2
23	188 D	Thumb Screw	Rändelschraube	1
24	22565 C	Set Screw	Gewindestift	1
25	G 50-800	Shaft	Achse	1
26	34882 B	Head Cover Plate	Kopfdeckplatte	1
27	96668	Roll Pin	Spannhülse	2
28	999-216	Plug	Stopfen	1
29	25 S	Screw	Schraube	1
30	33744 C	Locking Washer for Jumper Wire	Sicherungsblech für Verbindungsdraht	1
31	34886 M	Plate for Micro Switch	Platte für Mikroschalter	1
32	22585 A	Screw	Schraube	7
33	998-426 B	Micro Switch	Mikroschalter	1
34	95167 A	Screw	Schraube	2
35	90233 DK	Control Cable Assembly	Steuerleitung komplett	1
36	998-364 S	Plug	Steckverbindung	1
37	998-426 BA	Connector Block	Anschlußbleiste	1
38	998-59	Terminal Strip	Lüsterklemme	1
39	998-246 A	Micro Switch	Mikroschalter	1
40	95178 BV	Screw	Schraube	3
41	34886 E	Lever	Hebel	1
42	22894 X	Set Screw	Gewindestift	1
43**	2161	Ball Bearing	Kugellager	2
44	G 50-726	Spacer Sleeve	Distanzhülse	1
45	96252	Retaining Ring	Sicherungsring	1
46	34886 L	Actuating Lever	Schaltbügel	1
47	34886 A-6	Roller	Rolle	1
48	96252	Retaining Ring	Sicherungsring	2
49	34886 EE	Connecting Rod	Schubstange	1
50	99358	Shoulder Screw	Ansatzschraube	2
51	96704 B	Spring	Feder	1
52	99336 C	Shoulder Screw	Ansatzschraube	1
53	187 A	Screw	Schraube	1
54	99380 D	Flanged Nut	Bundmutter	1
55	96727 A	Spring	Feder	1
56	34886 RA	Spindle Nut	Spindelmutter	1
57	34886 S	Slide	Schieber	1
58	73 C	Set Screw	Gewindestift	2

59 - 89

See following page

Siehe nächste Seite

* Note position of cut-out for jumper wires when pressing housing for motor into the head cover plate.

** The outer ring of ball bearing has to be secured with engineering adhesive part No. 999-114 C in the head cover plate.

• Secured with engineering adhesive part No. 999-114 C.

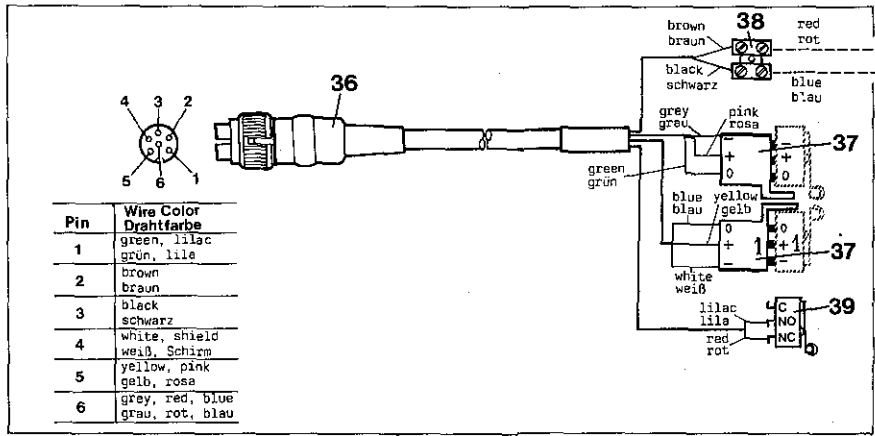
** Do not remove the outer protection sheeting when mounting the motor.

* Beachten Sie bei Einpressen des Gehäuses für den Motor in die Kopfdeckplatte die Lage des Ausschnitts für die Verbindungsdrähte.

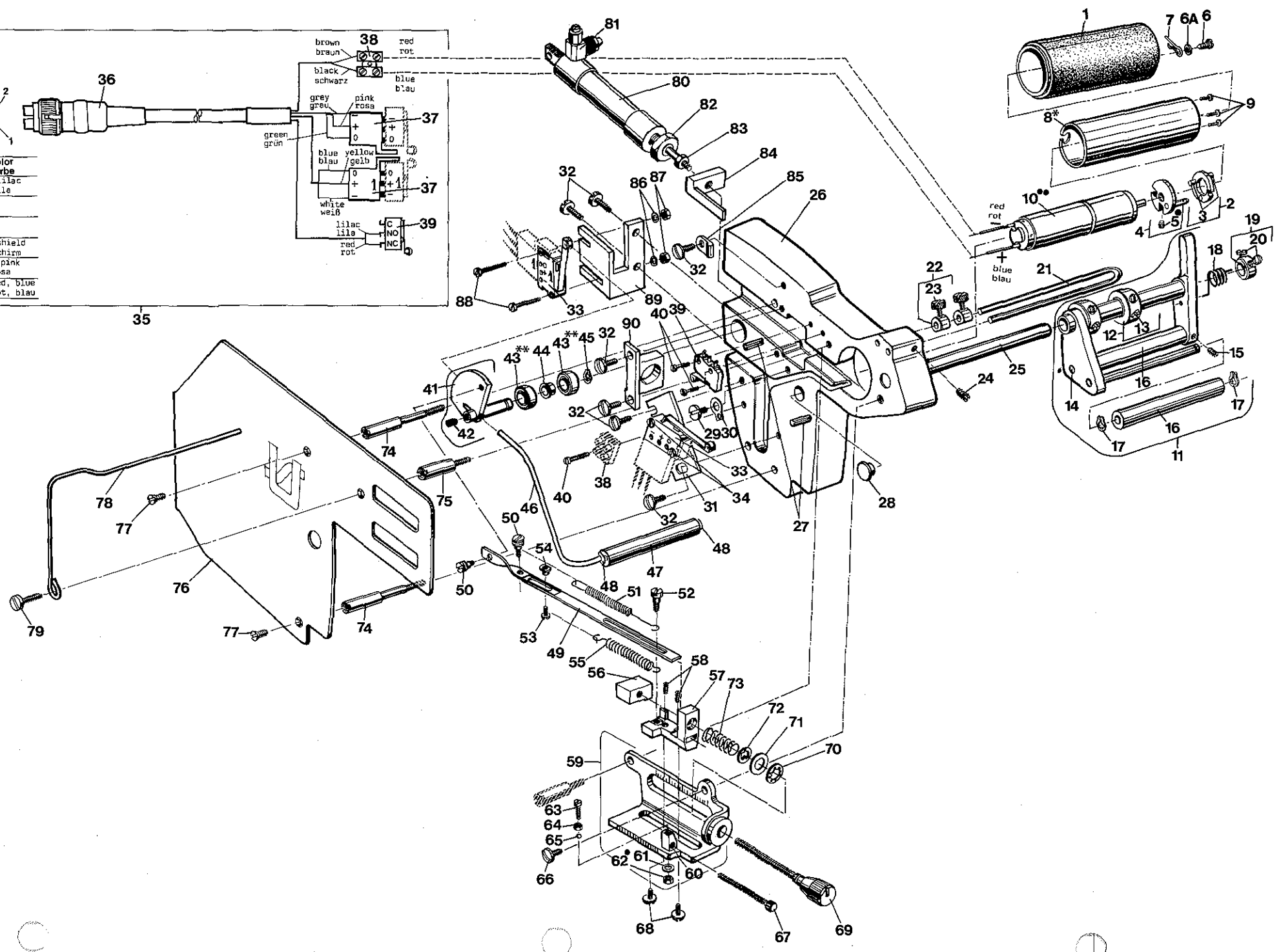
** Der Außenring des Kugellagers muß in der Kopfdeckplatte mit Konstruktionskleber Teil Nr. 999-114 C gesichert werden.

• Mit Konstruktionskleber Teil Nr. 999-114 C gesichert.

** Die äußere Schutzfolie darf bei Montage des Motors nicht entfernt werden.



58



TWO STAGE TOP METERING DEVICE ASSEMBLY FOR STYLES 34800 TD-2 AND TDA-2
ZWEISTUFIGE OBERE BANDZUMESSEINRICHTUNG KOMPLETT FÜR DIE MASCHINEN 34800 TD-2 UND TDA-2

<u>Ref.No.</u>	<u>Part No.</u>	<u>Description</u>	<u>Beschreibung</u>	<u>Amt. Req.</u>
<u>Pos.Nr.</u>	<u>Teil Nr.</u>			<u>Anzahl</u>
1 - 58		See preceding page	Siehe vorhergehende Seite	
59	34886 R	Guide Bracket	Führungswinkel	1
60	34886 R-2	Spindle Nut	Spindelmutter	1
61	33703 TC	Washer	Scheibe	1
62	43443 Q	Nut	Mutter	1
63	77 B	Screw	Schraube	1
64	43443 Q	Nut	Mutter	1
65	660-459	Plastic Ball Thrust Piece	Kunststoffkugel-Druckstück	1
66	25 S	Screw	Schraube	1
67	99340 D	Thumb Screw	Rändelschraube	1
68	99275	Screw	Schraube	2
69	99340 C	Thumb Screw	Rändelschraube	1
70	97136	Cup Spring	Tellerfeder	1
71	61451 C	Washer	Scheibe	1
72	96275	Retaining Ring	Sicherungsring	1
73	97015 C	Pressure Spring	Druckfeder	1
74	99364 G	Shank Screw	Zapfenschraube	2
75	99364 H	Shank Screw	Zapfenschraube	1
76	34882 C	Head Cover	Kopfdeckel	1
77	22805	Countersunk Screw	Senkschraube	2
78	52778 X	Lead-in Wire	Führungsbügel	1
79	22581	Screw	Schraube	1
80	999-192 B	Air Cylinder	Luftzylinder	1
81	999-153 A	Swivel Elbow	Winkel-Schwenkverschraubung	1
82	95290	Nut	Mutter	1
83	95255	Nut	Mutter	1
84	34887 U	Bracket	Winkelstück	1
85	998-358 F	Cable Clamp	Kabelschelle	1
86	95956	Washer	Scheibe	2
87	95259	Nut	Mutter	2
88	95175 A	Screw	Schraube	2
89	34886 MB	Bracket	Winkel	1
90	34887 T	Holder	Lagerbock	1

* Note position of cut-out for jumper wires when pressing housing for motor into the head cover plate.

** The outer ring of ball bearing has to be secured with engineering adhesive part No.999-114 C in the head cover plate.

• Secured with engineering adhesive part No.999-114 C.

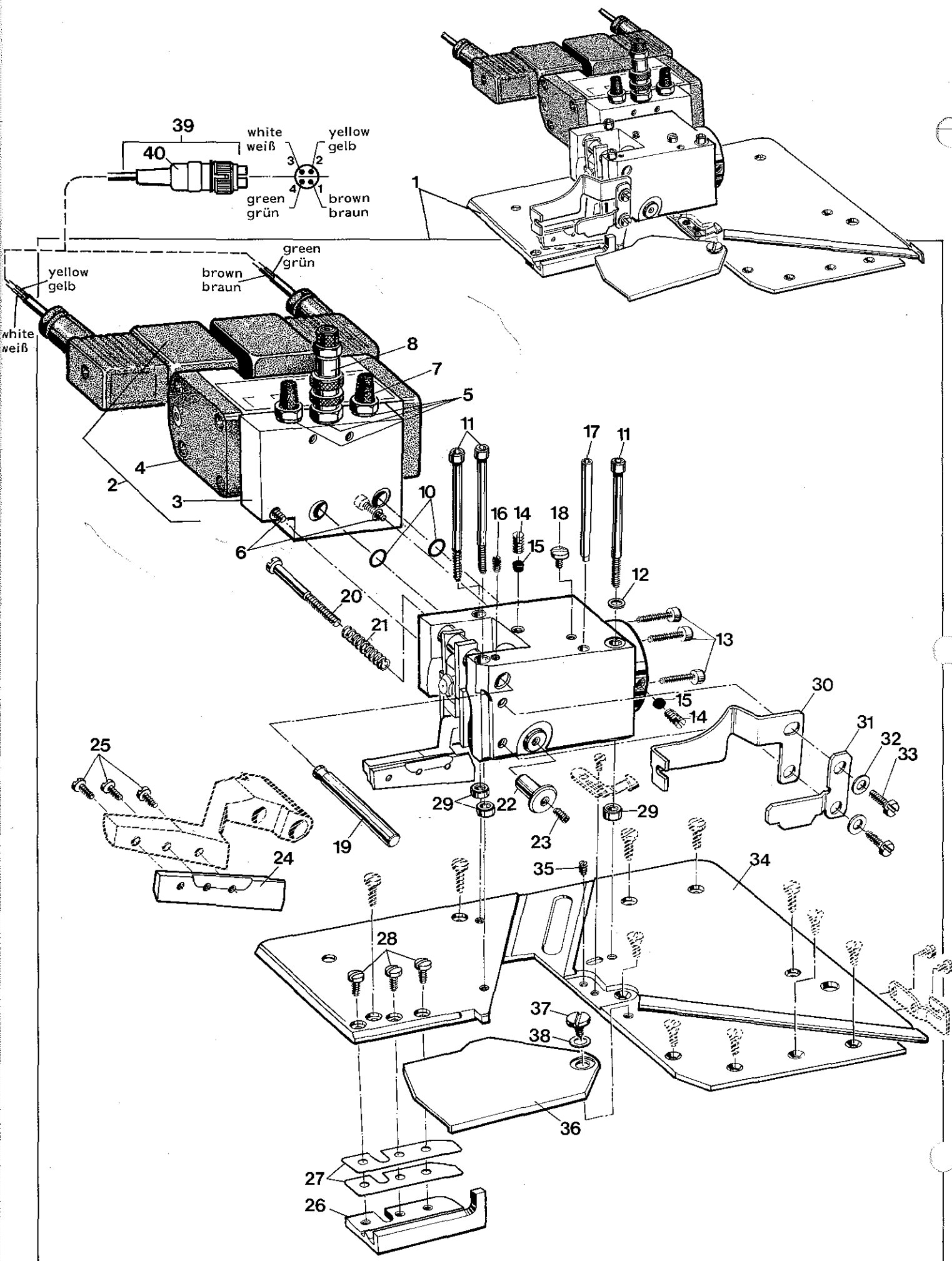
** Do not remove the outer protection sheeting when mounting the motor.

* Beachten Sie bei Einpressen des Gehäuses für den Motor in die Kopfdeckelplatte die Lage des Ausschnitts für die Verbindungsdrähte.

** Der Außenring des Kugellagers muß in der Kopfdeckelplatte mit Konstruktionskleber Teil Nr.999-114 C gesichert werden.

• Mit Konstruktionskleber Teil Nr.999-114 C gesichert.

** Die äußere Schutzfolie darf bei Montage des Motors nicht entfernt werden.



FAST ACTION TAPE CUTTER WITH CLOTH PLATE FOR STYLES 34800 TDA-1-DIV., -2-DIV. AND
34800 TDC-1-DIV., CABLE WITH PLUG FOR STYLES 34800 TDC-1-DIV.

BANDABSCHNEIDER "SCHNELLE SCHERE" MIT STOFFPLATTE FÜR DIE MASCHINEN 34800 TDA-1-DIV., -2-DIV.
UND 34800 TDC-1-DIV., KABEL MIT STECKER FÜR DIE MASCHINEN 34800 TDC-1-DIV.

Ref.No.	Part No.	Description	Beschreibung	Amt.Req.
Pos.Nr.	Teil Nr.			Anzahl
1*	29933 BA	Fast Action Tape Cutter Assembly	Bandabschneider "Schnelle Schere" komplett	1
2	92899 DA	Connection Plate with Valve	Anschlußplatte mit Ventil	1
3	99702 FD	Connection Plate	Anschlußplatte	1
4	999-174 K	5/2 Control Valve	5/2 Wegeventil	1
5	999-149	Gasket	Dichtring	3
6	95403 A	Screw	Schraube	2
7	999-140	Muffler	Schalldämpfer	2
8	999-199 A	Rapid Action Hose Coupling	Schnellverschlußkupplung	1
9	999-205 H	Plug-in Nipple	Stecknippel	1
10	999-93	Gasket Ring	Rundschnurring	2
11	95409 A	Screw	Schraube	3
12	8372 A	Washer	Scheibe	1
13	95406 A	Screw	Schraube	3
14	95500	Set Screw	Gewindestift	2
15	39536 CA	Pressure Plug	Druckstück	2
16	95516	Set Screw	Gewindestift	1
17	99702 E	Eccentric Pin	Exzenterbolzen	1
18	95169	Screw	Schraube	1
19	99701 M	Pin	Bolzen	1
20	95152 B	Screw	Schraube	1
21	97016 A	Spring	Feder	1
22	99380 A	Collar Nut	Rundmutter	1
23	95542	Set Screw	Gewindestift	1
24	99670 MC	Upper Knife	Obermesser	1
25	99343 D	Screw	Schraube	3
26	99669 MC	Lower Knife	Untermesser	1
27	99702 DA	Shim	Unterlegblech	2
28	22513	Screw	Schraube	3
29	99702 GA	Washer	Scheibe	3
30	99682 ND	Finger Guard	Fingerschutz	1
31	99682 NC	Finger Guard	Fingerschutz	1
32	20	Washer	Scheibe	2
33	95157	Screw	Schraube	2
34	34701 B	Cloth Plate	Stoffplatte	1
35	22801	Hinge Screw	Schaftschraube	1
36	34764 G	Swing-out Plate	Schwenkplatte	1
37	22726	Shoulder Screw	Ansatzschraube	1
38	95978	Spring Washer	Federscheibe	1
39**	90233 AH	Cable with Plug for Styles 34800 TDC-1-div.	Kabel mit Stecker für die Maschinen 34800 TDC-1-div.	1
40	998-387 L	Plug	Stecker	1

* Note:

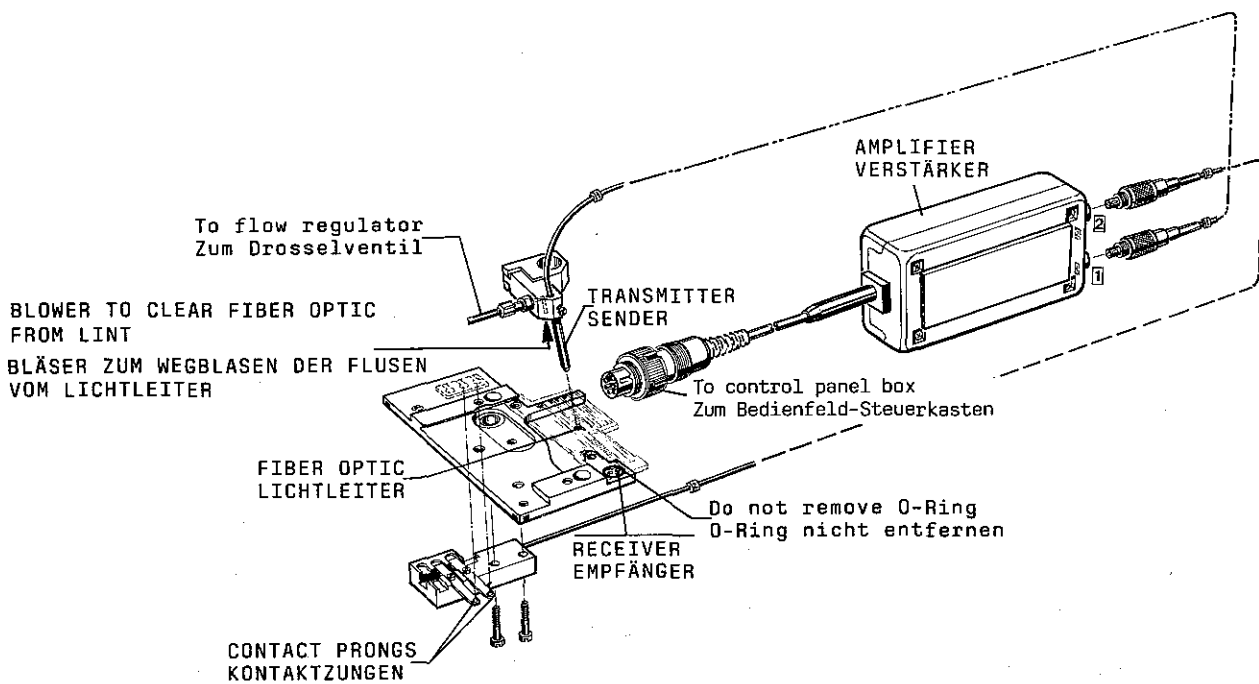
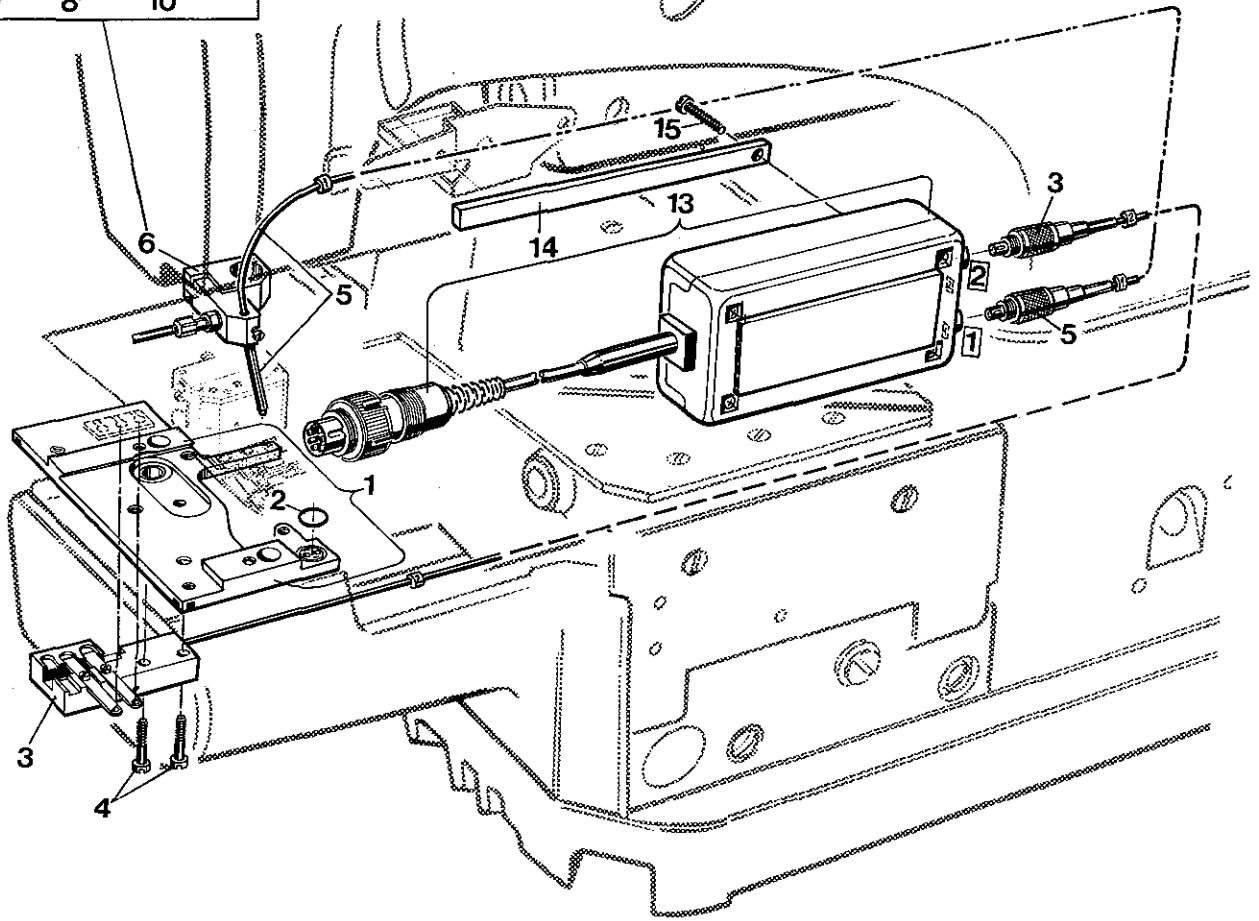
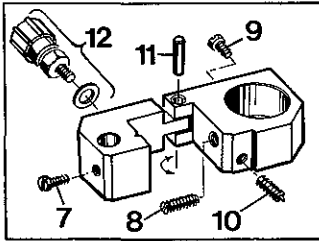
Only those components of the Fast Action Tape Cutter Assembly are illustrated and described, which can be purchased as spare parts.
All other parts need a special fitting and adjustment.
For that, please send the cutter assembly for repairs to the factory.

** Component of Control Box No. 90235 DBD, see page 73.

* Beachten Sie:

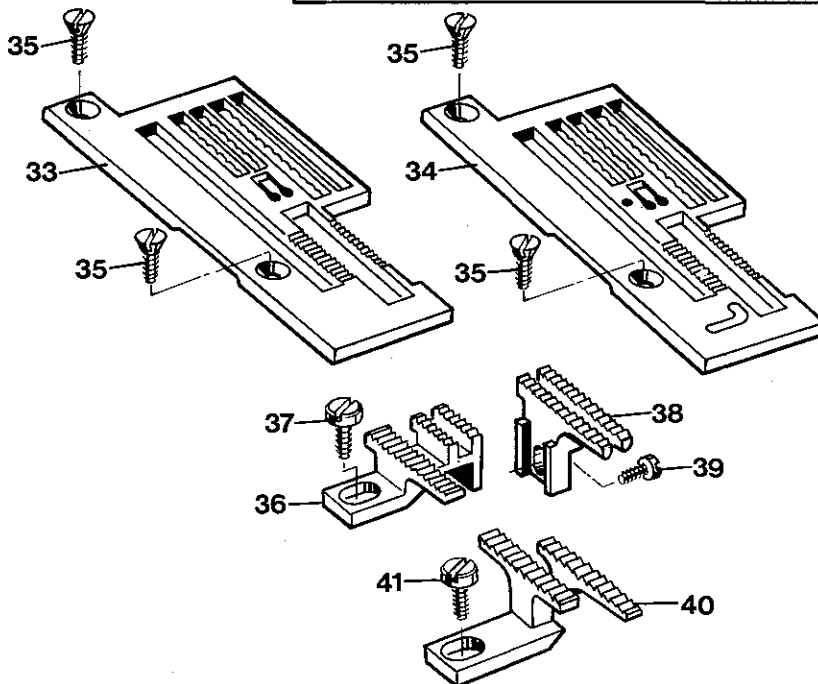
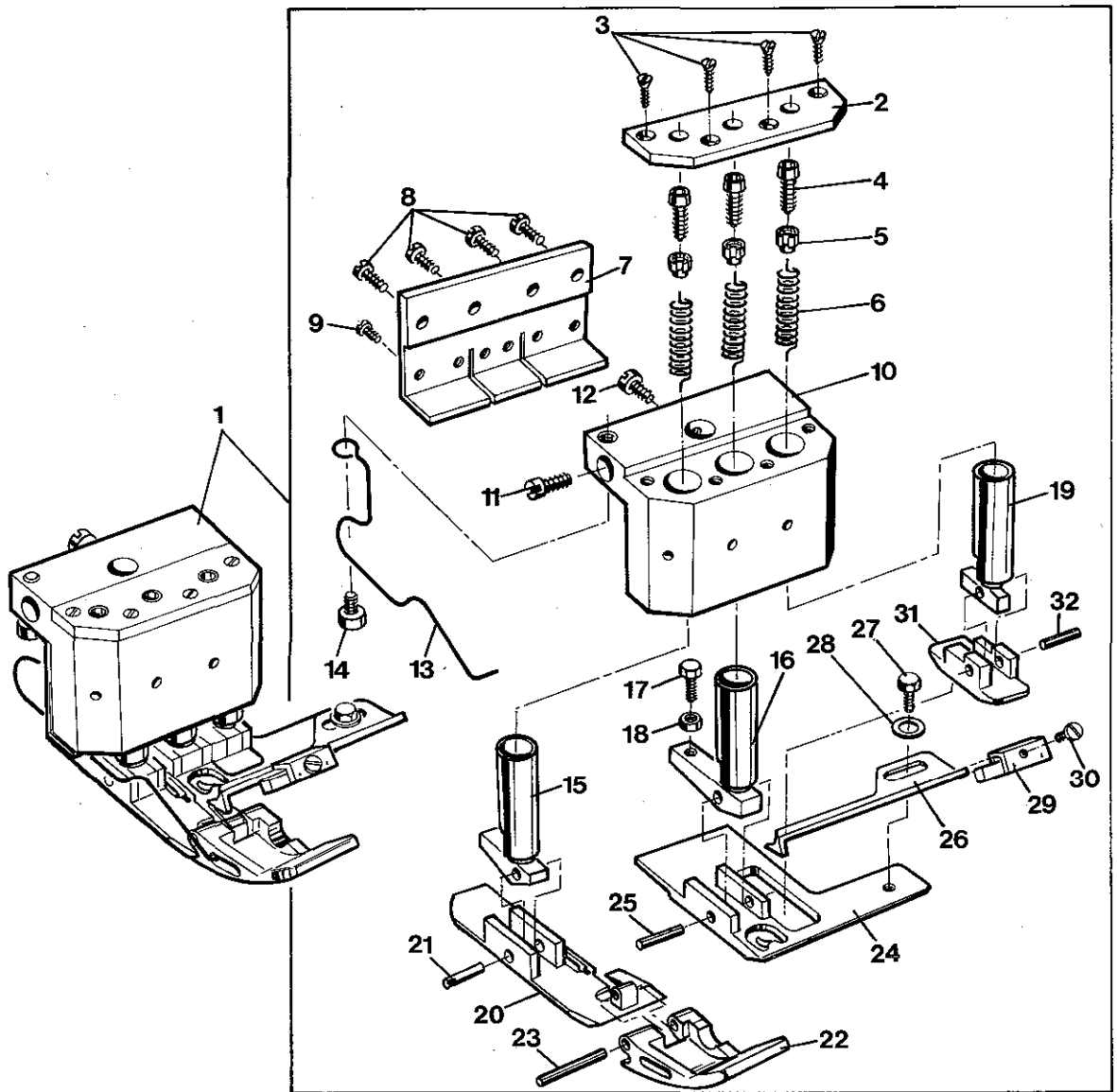
Es sind nur die Einzelteile des Bandabschneiders "Schnelle Schere" dargestellt und beschrieben, die als Ersatzteil geliefert werden können.
Alle anderen Teile müssen speziell eingepasst und eingestellt werden. Senden Sie bitte dazu den kompletten Bandabschneider zur Reparatur ins Werk.

** Bestandteil des Steuerkastens Nr. 90235 DBD, siehe Seite 73.



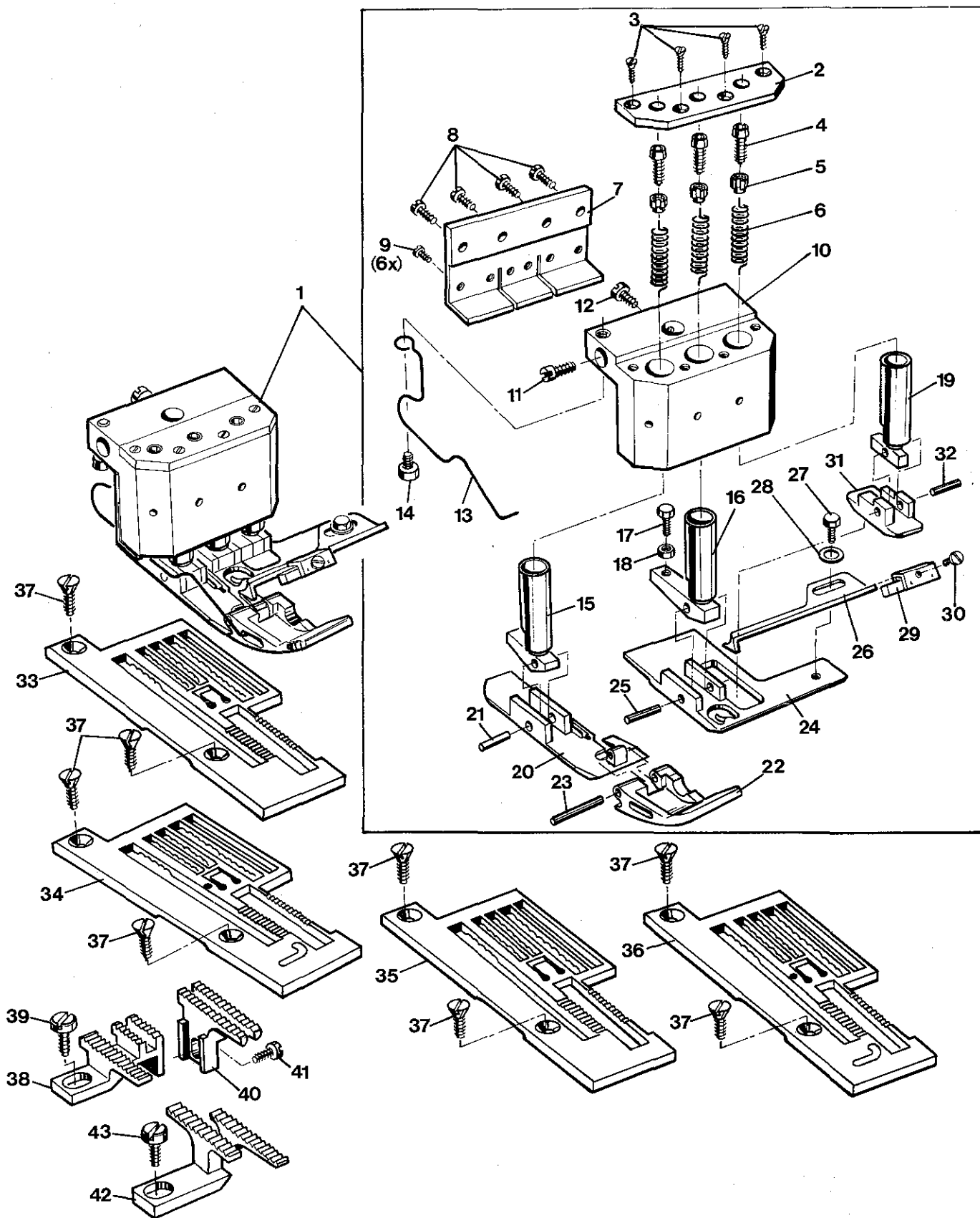
THROAT PLATE SUPPORT, LAMP BRACKET, LAMP, CONTACT PRONGS, AMPLIFIER FOR STYLES 34800 TDA
STICHPLATTENTRÄGER, LAMPENHALTER, LAMPE, KONTAKTZUNGEN, VERSTÄRKER FÜR DIE MASCHINEN 34800 TDA

<u>Ref.No.</u>	<u>Part No.</u>	<u>Description</u>	<u>Beschreibung</u>	<u>Amt. Req.</u>
<u>Pos.Nr.</u>	<u>Teil Nr.</u>			<u>Anzahl</u>
1	34880 A	Throat Plate Support	Stichplattenträger	1
2	999-144 A	O-Ring	O-Ring	1
3	90233 CL	Contact Prongs with Cable	Kontaktzungen mit Kabel	1
4	22729 A	Screw	Schraube	2
5	90233 GL	Lamp Assembly	Lampe komplett	1
6	90233 GM	Lamp Bracket	Lampenhalter	1
7	77 P	Screw	Schraube	1
8	77 Q	Set Screw	Gewindestift	1
9	77	Screw	Schraube	1
10	999-59 B	Latch Bolt, spring loaded	Druckstück, federnd	1
11	96535	Parallel Pin	Zylinderstift	1
12	999-171 C	Straight Connector	Gerade Verschraubung	1
13	90235 DF	Amplifier	Verstärker	1
14	92850 J	Support Ledge	Leiste	1
15	22839 E	Screw	Schraube	1



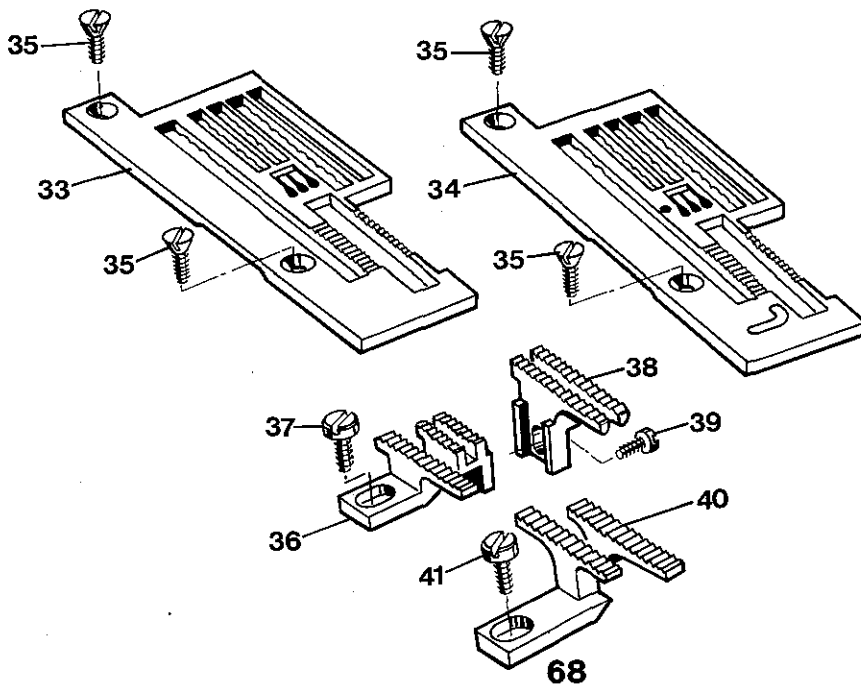
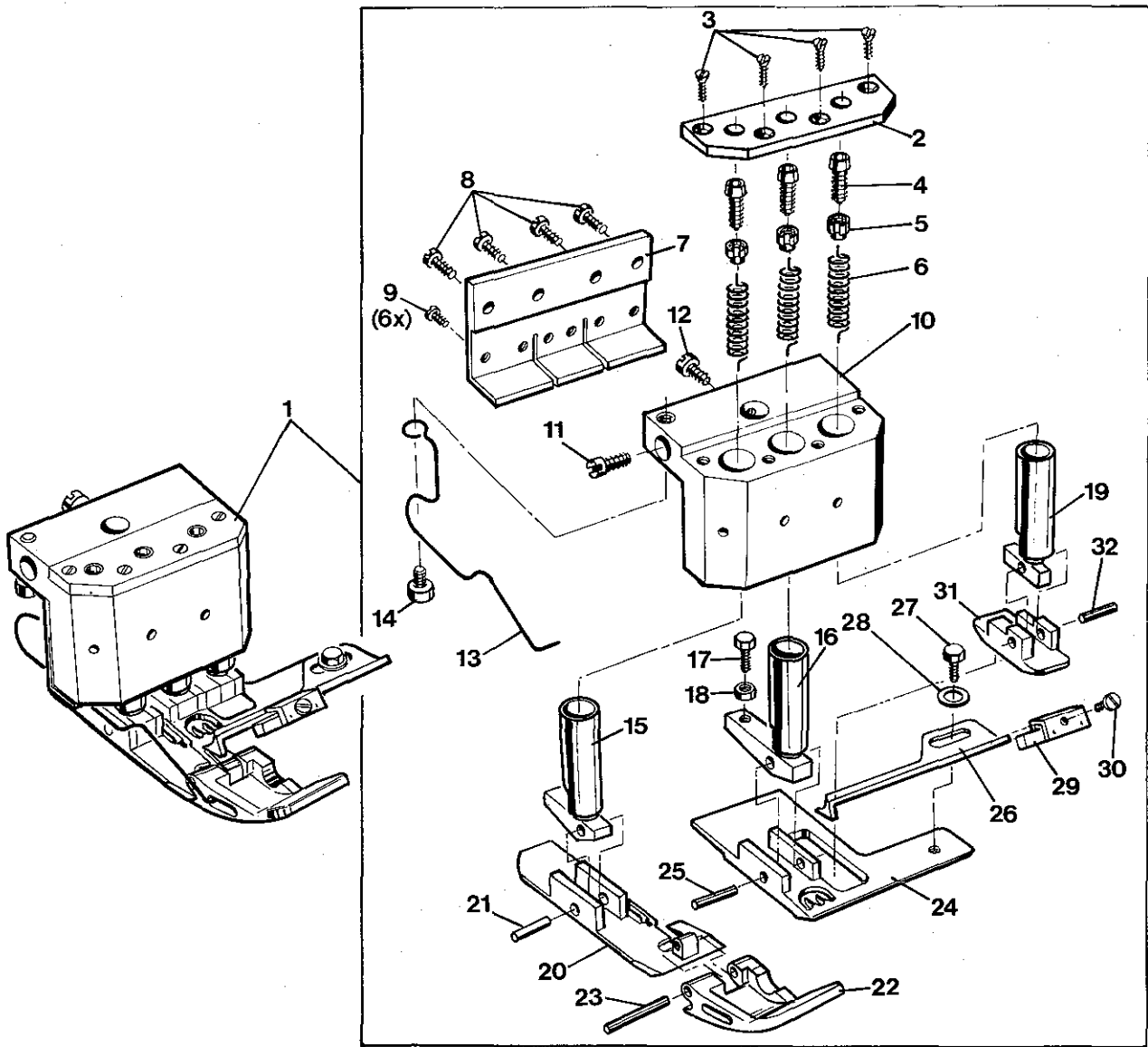
SEWING PARTS FOR STYLES 34800 TD, TDC, TDA WITH 8 GAUGE NEEDLE DISTANCE
 NÄHTEILE FÜR DIE MASCHINEN 34800 TD, TDC, TDA MIT 8 GAUGE (3,2 MM) NADELNTFERNUNG

Ref. No.	Part No.	Description	Beschreibung	Amt. Req.
Pos. Nr.	Teil Nr.			Anzahl
1	34827 TD-8	Presser Foot Assembly	Drückerfuß komplett	1
2	34830 HA	Cover Plate	Abdeckplatte	1
3	99316	Countersunk Screw	Senkschraube	4
4	99371 C	Screw	Schraube	3
5	99395 A	Round Nut	Rundmutter	3
6	97015 A	Pressure Spring	Druckfeder	3
7	34830 HB	Stop Plate	Anschlagplatte	1
8	22738	Screw	Schraube	4
9	22738 H	Screw	Schraube	6
10	34830 AA	Shank	Nabe	1
11	77 B	Screw	Schraube	1
12	77 L	Screw	Schraube	1
13	34830 NA	Spring	Feder	1
14	99371 D	Screw	Schraube	1
15	34830 GA	Guide	Führung	1
16	34830 EC	Guide	Führung	1
17	99339 A	Hex. Head Screw	Sechskantschraube	1
18	43443 Q	Nut	Mutter	1
19	34830 EA	Guide	Führung	1
20	34830 BB-8	Yielding Section, left	Seitenteil, links	1
21	96537 E	Parallel Pin, 1.5 mm dia.	Zylinderstift, 1,5 mm Ø	1
	96537 EA	Parallel Pin, 1.49 mm dia.	Zylinderstift, 1,49 mm Ø	1
	96537 EB	Parallel Pin, 1.48 mm dia.	Zylinderstift, 1,48 mm Ø	1
22	34830 BC	Yielding Section, left front	Seitenteil, links vorne	1
23	96537 D	Parallel Pin, 1.5 mm dia.	Zylinderstift, 1,5 mm Ø	1
24	34830 TD-8	Presser Foot Bottom	Drückerfußsohle	1
25	96537 E	Parallel Pin, 1.5 mm dia.	Zylinderstift, 1,5 mm Ø	1
	96537 EA	Parallel Pin, 1.49 mm dia.	Zylinderstift, 1,49 mm Ø	1
	96537 EB	Parallel Pin, 1.48 mm dia.	Zylinderstift, 1,48 mm Ø	1
26	34830 LA	Tape Guide	Bandführung	1
27	99373 A	Screw	Schraube	1
28	95956	Washer	Scheibe	1
29	34830 MA	Tape Margin Setter	Bandanschlag	1
30	22738 B	Screw	Schraube	1
31	34830 TDA-8	Presser Foot Bottom	Drückerfußsohle	1
32	96532	Parallel Pin, 2.0 mm dia.	Zylinderstift, 2,0 mm Ø	1
	96532 AA	Parallel Pin, 1.99 mm dia.	Zylinderstift, 1,99 mm Ø	1
	96532 AB	Parallel Pin, 1.98 mm dia.	Zylinderstift, 1,98 mm Ø	1
33	34824 TD-8	Throat Plate, Styles 34800 TD-1-8, TD-2-8 and TDC-1-8	Stichplatte, Maschinen 34800 TD-1-8, TD-2-8 und TDC-1-8	1
34	34824 TDA-8	Throat Plate, Styles 34800 TDA-1-8 and TDA-2-8	Stichplatte, Maschinen 34800 TDA-1-8 und TDA-2-8	1
35	87	Screw for Throat Plate	Schraube für Stichplatte	2
36	34805 TD-8	Feed Dog, marked "LT-8"	Transporteur, gezeichnet "LT-8"	1
37	99293	Screw	Schraube	1
38	34805 TH	Feed Dog, right, marked "LQ"	Transporteur, rechts, gezeichnet "LQ"	1
39	77 L	Screw	Schraube	1
40	34826 TD-8	Differential Feed Dog, marked "LU-8"	Differentialtransporteur, gezeichnet "LU-8"	1
41	99293	Screw	Schraube	1



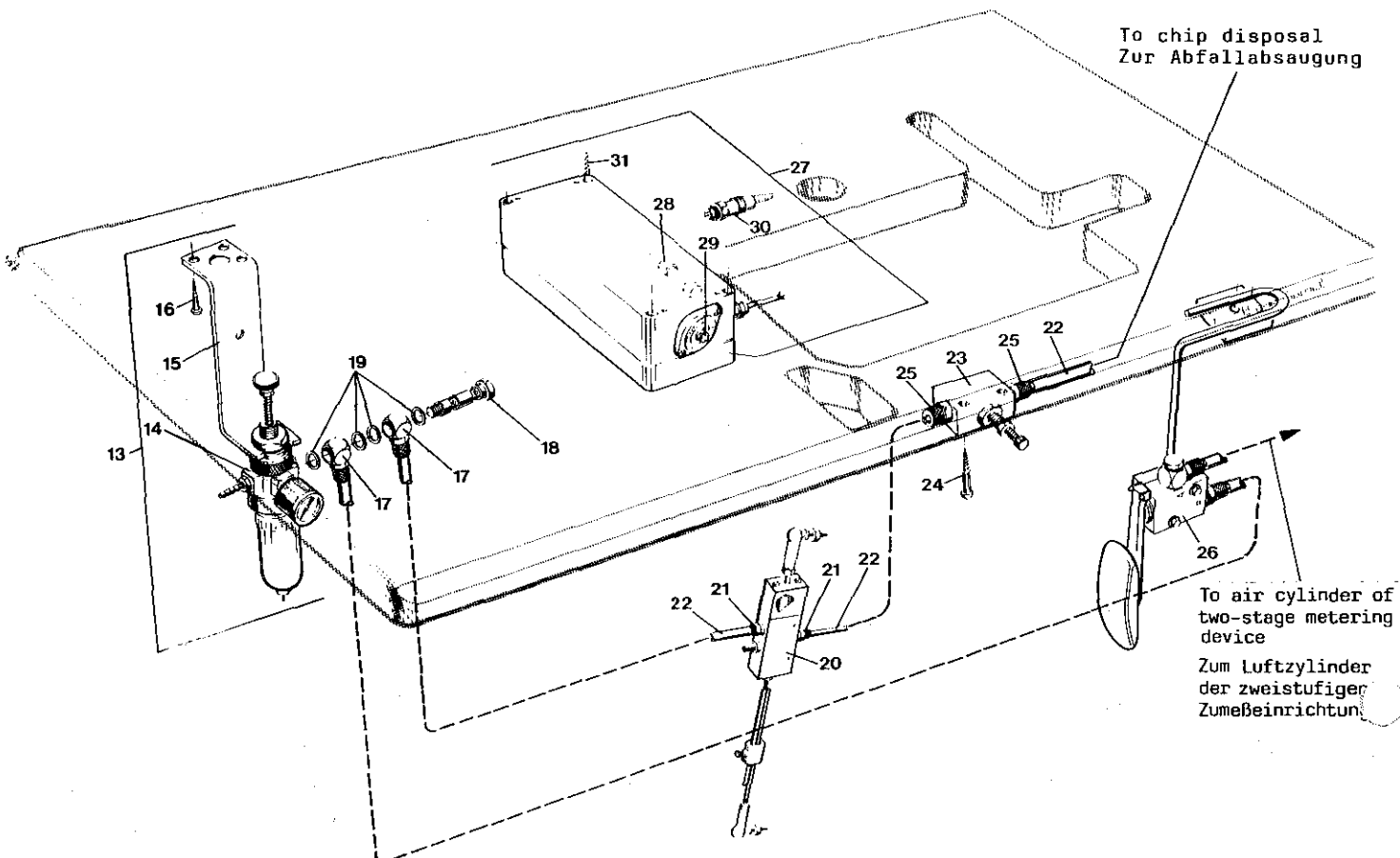
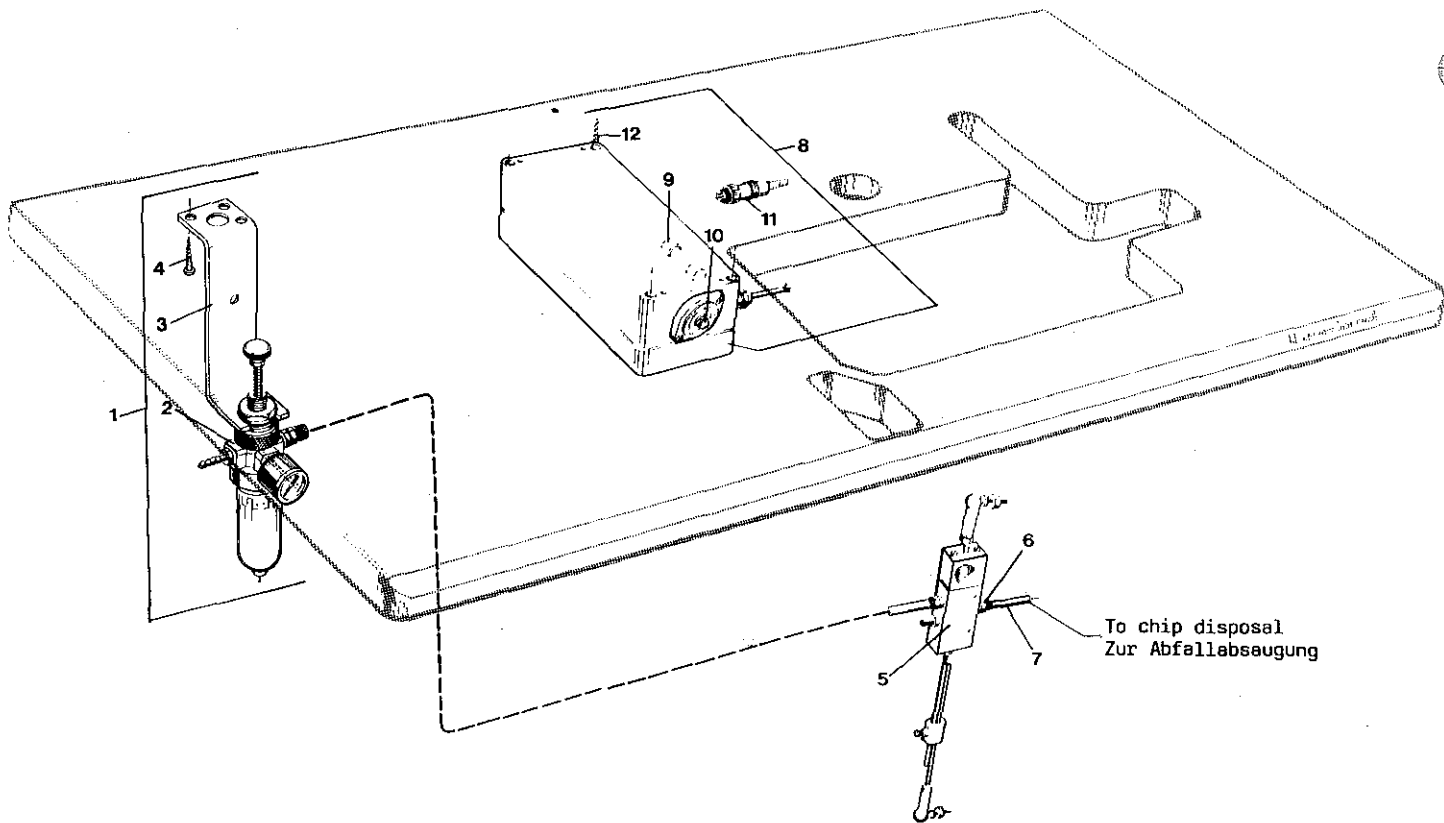
SEWING PARTS FOR STYLES 34800 TD, TDC, TDA WITH 10 GAUGE AND 12 GAUGE NEEDLE DISTANCE
NÄHTEILE FÜR DIE MASCHINEN 34800 TD, TDC, TDA MIT 10 GAUGE (4,0 MM) UND 12 GAUGE (4,8 MM) NADELENTFERNUNG

Ref. No.	Part No.	Description	Beschreibung	Amt. Req.
Pos. Nr.	Teil Nr.			Anzahl
1	34827 TD-10	Presser Foot Assembly for 10 and 12 gauge	Drückerfuß komplett für 10 und 12 gauge	1
2	34830 HA	Cover Plate	Abdeckplatte	1
3	99316	Countersunk Screw	Senkschraube	4
4	99371 C	Screw	Schraube	3
5	99395 A	Round Nut	Rundmutter	3
6	97015 A	Pressure Spring	Druckfeder	3
7	34830 HB	Stop Plate	Anschlagplatte	1
8	22738	Screw	Schraube	4
9	22738 H	Screw	Schraube	6
10	34830 AA	Shank	Nabe	1
11	77 B	Screw	Schraube	1
12	77 L	Screw	Schraube	1
13	34830 NA	Spring	Feder	1
14	99371 D	Screw	Schraube	1
15	34830 GA	Guide	Führung	1
16	34830 EC	Guide	Führung	1
17	99339 A	Hex. Head Screw	Sechskantschraube	1
18	43443 Q	Nut	Mutter	1
19	34830 EA	Guide	Führung	1
20	34830 BB-8	Yielding Section, left	Seitenteil, links	1
21	96537 E	Parallel Pin, 1.5 mm dia.	Zylinderstift, 1,5 mm Ø	1
	96537 EA	Parallel Pin, 1.49 mm dia.	Zylinderstift, 1,49 mm Ø	1
	96537 EB	Parallel Pin, 1.48 mm dia.	Zylinderstift, 1,48 mm Ø	1
22	34830 BC	Yielding Section, left front	Seitenteil, links vorne	1
23	96537 D	Parallel Pin, 1.5 mm dia.	Zylinderstift, 1,5 mm Ø	1
24	34830 TD-10	Presser Foot Bottom	Drückerfußsohle	1
25	96537 E	Parallel Pin, 1.5 mm dia.	Zylinderstift, 1,5 mm Ø	1
	96537 EA	Parallel Pin, 1.49 mm dia.	Zylinderstift, 1,49 mm Ø	1
	96537 EB	Parallel Pin, 1.48 mm dia.	Zylinderstift, 1,48 mm Ø	1
26	34830 LA	Tape Guide	Bandführung	1
27	99373 A	Screw	Schraube	1
28	95956	Washer	Scheibe	1
29	34830 MA	Tape Margin Setter	Bandanschlag	1
30	22738 B	Screw	Schraube	1
31	34830 TDA-8	Presser Foot Bottom	Drückerfußsohle	1
32	96532	Parallel Pin, 2.0 mm dia.	Zylinderstift, 2,0 mm Ø	1
	96532 AA	Parallel Pin, 1.99 mm dia.	Zylinderstift, 1,99 mm Ø	1
	96532 AB	Parallel Pin, 1.98 mm dia.	Zylinderstift, 1,98 mm Ø	1
33	34824 TD-10	Throat Plate, Styles 34800 TD-1-10, TD-2-10 and TDC-1-10	Stichplatte, Maschinen 34800 TD-1-10, TD-2-10 und TDC-1-10	1
34	34824 TDA-10	Throat Plate, Styles 34800 TDA-1-10 and TDA-2-10	Stichplatte, Maschinen 34800 TDA-1-10 und TDA-2-10	1
35	34824 TD-12	Throat Plate, Styles 34800 TD-1-12, TD-2-12 and TDC-1-12	Stichplatte, Maschinen 34800 TD-1-12, TD-2-12 und TDC-1-12	1
36	34824 TDA-12	Throat Plate, Styles 34800 TDA-1-12 and TDA-2-12	Stichplatte, Maschinen 34800 TDA-1-12 und TDA-2-12	1
37	87	Screw for Throat Plate	Schraube für Stichplatte	2
38	34805 TD-8	Feed Dog, marked "LT-8"	Transporteur, gezeichnet "LT-8"	1
39	99293	Screw	Schraube	1
40	34805 TH	Feed Dog, right, marked "LQ"	Transporteur, rechts, gezeichnet "LQ"	1
41	77 L	Screw	Schraube	1
42	34826 TD-10	Differential Feed Dog, marked "LU-10"	Differentialtransporteur, gezeichnet "LU-10"	1
43	99293	Screw	Schraube	1



SEWING PARTS FOR STYLES 34800 TD, TDC, TDA WITH 16 GAUGE NEEDLE DISTANCE
NÄHTEILE FÜR DIE MASCHINEN 34800 TD, TDC, TDA MIT 16 GAUGE (6,4 MM) NADELENTFERNUNG

Ref.No.	Part No.	Description	Beschreibung	Amt. Req.
Pos.Nr.	Teil Nr.			Anzahl
1	34827	TD-16	Presser Fuß komplett	1
2	34830	HA	Cover Plate	1
3	99316		Countersunk Screw	4
4	99371	C	Screw	3
5	99395	A	Round Nut	3
6	97015	A	Pressure Spring	3
7	34830	HB	Stop Plate	1
8	22738		Screw	4
9	22738	H	Screw	6
10	34830	AA	Shank	1
11		77 B	Screw	1
12		77 L	Screw	1
13	34830	NA	Spring	1
14	99371	D	Screw	1
15	34830	GA	Guide	1
16	34830	EC	Guide	1
17	99339	A	Hex. Head Screw	1
18	43443	Q	Nut	1
19	34830	EA	Guide	1
20	34830	BB-16	Yielding Section, left	1
21	96537	E	Parallel Pin, 1,5 mm dia.	1
	96537	EA	Parallel Pin, 1,49 mm dia.	1
	96537	EB	Parallel Pin, 1,48 mm dia.	1
22	34830	BC	Yielding Section, left front	1
23	96537	D	Parallel Pin, 1,5 mm dia.	1
24	34830	TD-16	Presser Foot Bottom	1
25	96537	E	Parallel Pin, 1,5 mm dia.	1
	96537	EA	Parallel Pin, 1,49 mm dia.	1
	96537	EB	Parallel Pin, 1,48 mm dia.	1
26	34830	LA	Tape Guide	1
27	99373	A	Screw	1
28	95956		Washer	1
29	34830	MA	Tape Margin Setter	1
30	22738	B	Screw	1
31	34830	TDA-16	Presser Foot Bottom	1
32	96532		Parallel Pin, 2,0 mm dia.	1
	96532	AA	Parallel Pin, 1,99 mm dia.	1
	96532	AB	Parallel Pin, 1,98 mm dia.	1
33	34824	TD-16	Throat Plate, Styles 34800 TD-1-16, TD-2-16 and TDC-1-16	1
34	34824	TDA-16	Throat Plate, Styles 34800 TDA-1-16 and TDA-2-16	1
35		87	Screw for Throat Plate	2
36	34805	TD-16	Feed Dog, marked "LT-16"	1
37	99293		Screw	1
38	34805	TH	Feed Dog, right, marked "LQ"	1
39		77 L	Screw	1
40	34826	TD-16	Differential Feed Dog, marked "LU-16"	1
41	99293		Screw	1

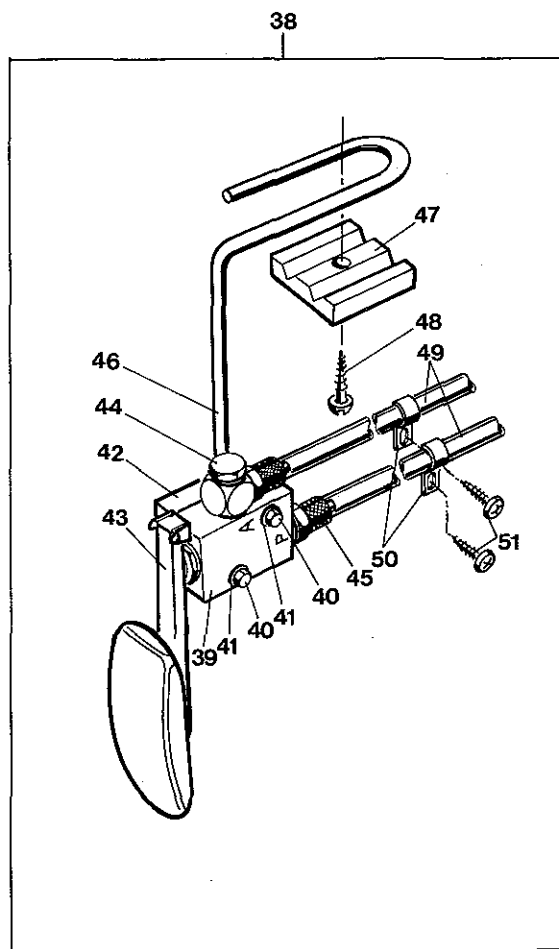
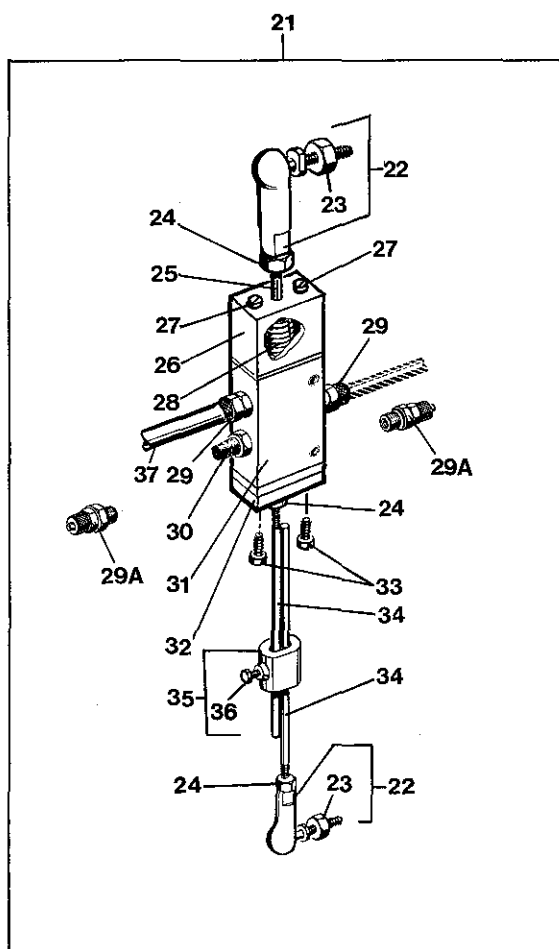
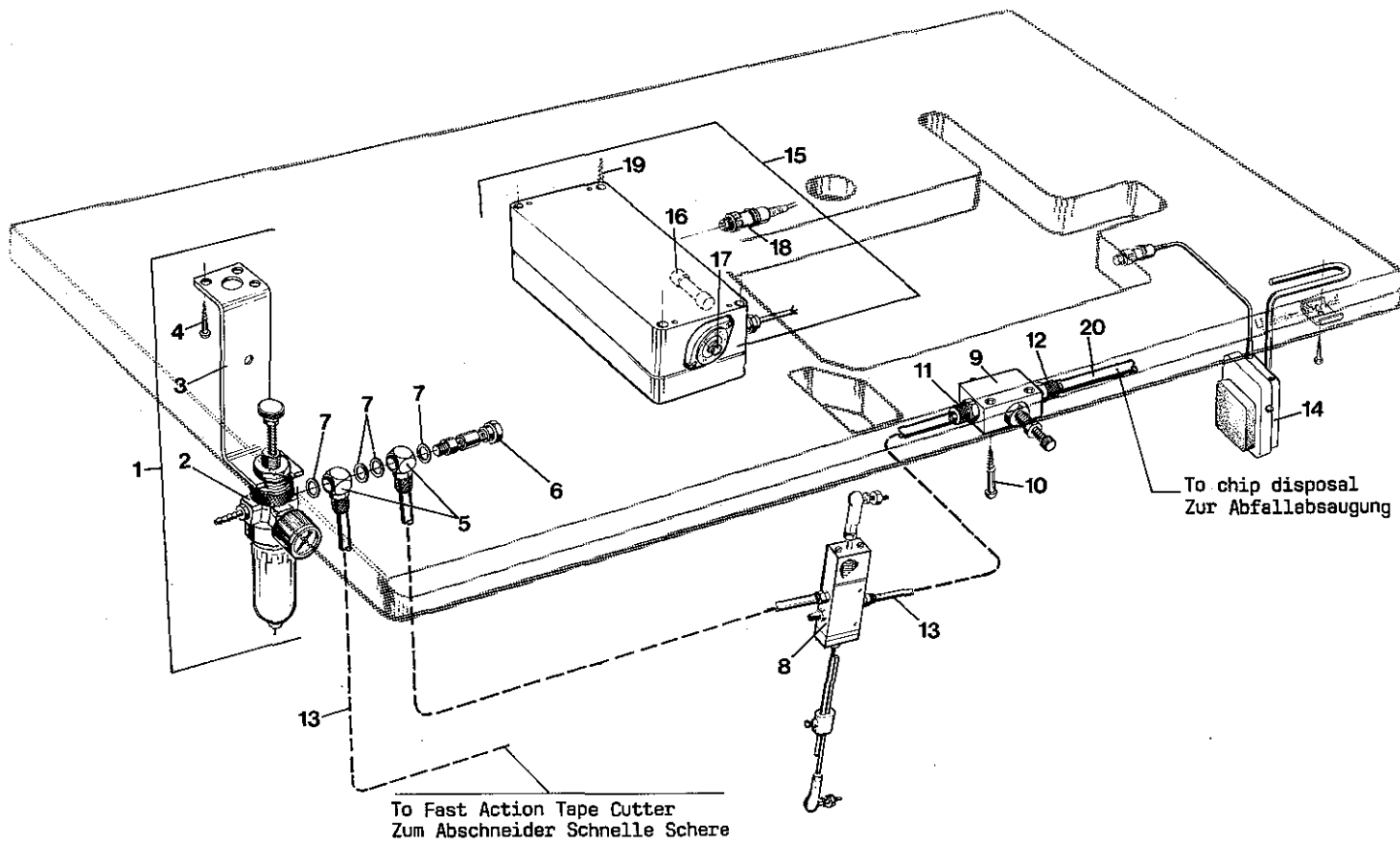


CONTROL PARTS FOR STYLES 34800 TD-1 AND 34800 TD-2
 STEUERUNGSTEILE FÜR DIE MASCHINEN 34800 TD-1 UND 34800 TD-2

Ref.No.	Part No.	Description	Beschreibung	Amt. Req.
Pos.Nr.	Teil Nr.			Anzahl
1 - 11		Control Parts for Style 34800 TD-1	Steuerungsteile für Maschine 34800 TD-1	
1	99683 M	Filter Regulator Assembly	Filterdruckminderer komplett	1
2	999-179	Filter Regulator	Filterdruckminderer	1
3	99683 C	Holder	Halter	1
4	90561 K	Round Head Wood Screw	Halbrundholzschraube	2
5	99683 H-155	Treadle Rod Valve Assembly (components see page 73)	Zugstangenventil komplett (Einzelteile siehe Seite 73)	1
6	999-126	Straight Connector	Gerade Verschraubung	1
7	99675 G-1000	PE-Tube 6x1, length 1 meter	PE-Rohr 6x1, 1 Meter lang	1
8	90235 DAD	Control Box	Schaltkasten	1
9	998-348-0,63	Fuse	Sicherung	1
10	998-348-0,315	Fuse	Sicherung	1
11	998-387 MA	Bridge Plug	Brückenstecker	1
12	90561 H	Round Head Wood Screw	Halbrundholzschraube	4
13 - 31		Control Parts for Style 34800 TD-2	Steuerungsteile für Maschine 34800 TD-2	
13	99683 M	Filter Regulator Assembly	Filterdruckminderer komplett	1
14	999-179	Filter Regulator	Filterdruckminderer	1
15	99683 C	Holder	Halter	1
16	90561 K	Round Head Wood Screw	Halbrundholzschraube	2
17	999-248 A	1-Point Outlet Ring	Verteillerring 1-fach	2
18	999-249	2-Point Distributor Pipe	Verteillerrohr 2-fach	1
19	999-149	Gasket	Dichtring	4
20	99683 H-155	Treadle Rod Valve Assembly (components see page 73)	Zugstangenventil komplett (Einzelteile siehe Seite 73)	1
21	999-126	Straight Connector	Gerade Verschraubung	2
22	99675 G-1500	PE-Tube 6x1, length 1,5 meter	PE-Rohr 6x1, 1,5 Meter lang	1
23	999-175	Flow Control Valve	Drosselventil	1
24	90561 S	Round Head Wood Screw	Halbrundholzschraube	2
25	999-126	Straight Connector	Gerade Verschraubung	2
26	G 29912	Knee Valve Assembly (components see page 73)	Knieventil komplett (Einzelteile siehe Seite 73)	1
27	90235 DAD	Control Box	Schaltkasten	1
28	998-348-0,63	Fuse	Sicherung	1
29	998-348-0,315	Fuse	Sicherung	1
30	998-387 MA	Bridge Plug	Brückenstecker	1
31	90561 H	Round Head Wood Screw	Halbrundholzschraube	4

NOTE: The PE-tubes have to be cut to required lengths to fit between the particular pneumatic parts.

BEACHTEN SIE: Die PE-Rohre müssen auf die benötigten Längen geschnitten werden, damit sie zwischen die einzelnen Pneumatikteile passen.

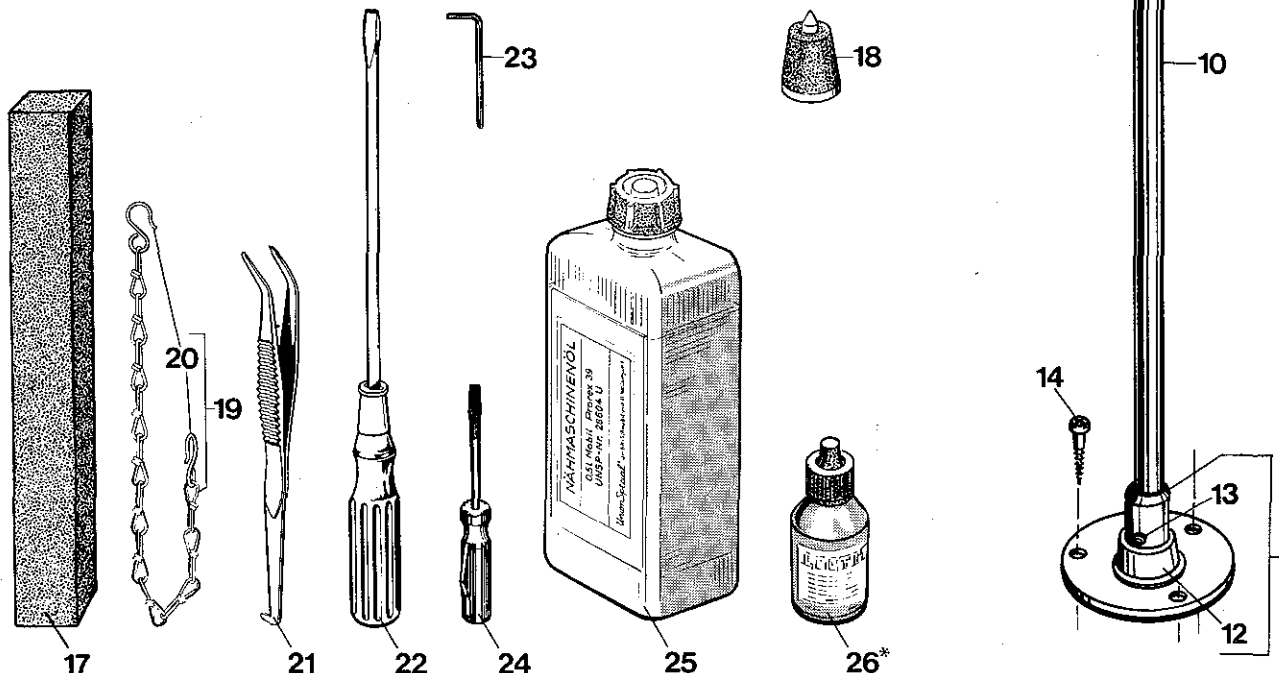
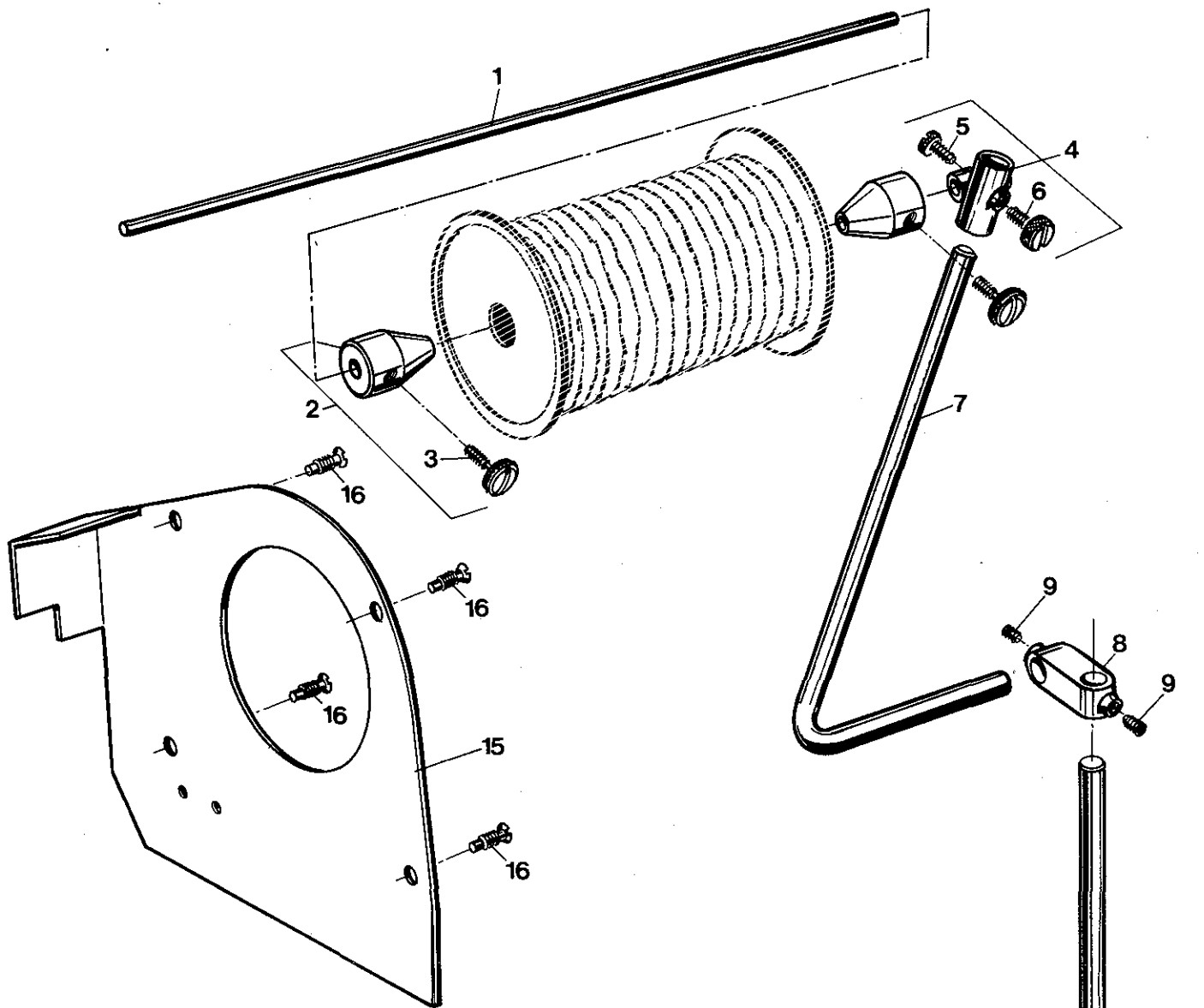


CONTROL PARTS FOR STYLE 34800 TDC-1, TREADLE ROD VALVE, KNEE VALVE
STEUERUNGSTEILE FÜR DIE MASCHINE 34800 TDC-1, ZUGSTANGENVENTIL, KNEEVENTIL

Ref.No.	Part No.	Description	Beschreibung	Amt. Req.
Pos.Nr.	Teil Nr.			Anzahl
1 - 19	29916 TCD	Control Parts Kit for Style 34800 TDC-1	Steuerungsteilesatz für Maschine 34800 TDC-1	1
1	99683 M	Filter Regulator Assembly	Filterdruckminderer komplett	1
2	999-179	Filter Regulator	Filterdruckminderer	1
3	99683 C	Holder	Halter	1
4	90561 K	Round Head Wood Screw	Halbrundholzschraube	2
5	999-248	1-Point Outlet Ring	Verteilerring 1-fach	2
6	999-249	2-Point Distributor Pipe	Verteilerrohr 2-fach	1
7	999-149	Gasket	Dichtring	4
8	99683 H-155	Treadle Rod Valve Assembly (components see below)	Zugstangenventil komplett (Einzelteile siehe unten)	1
9	999-175	Flow Control Valve	Drosselventil	1
10	90561 S	Round Head Wood Screw	Halbrundholzschraube	2
11	999-145	Straight Connector	Gerade Verschraubung	1
12	999-126	Straight Connector	Gerade Verschraubung	1
13	1297002	PE-Tube 8x1, length 1,5 meter (please specify length when ordering)	PE-Rohr 8x1, 1,5 Meter lang (beim Bestellen bitte Länge angeben)	1
14	998-338 A	Knee Switch Assembly	Knieschalter komplett	1
15	90235 DBD	Control Box	Schaltkasten	1
16	998-348-0,63	Fuse	Sicherung	1
17	998-348-0,315	Fuse	Sicherung	1
18	998-387 MA	Bridge Plug	Brückenstecker	1
19	90561 H	Round Head Wood Screw	Halbrundholzschraube	4
20	99675 G-1000	PE-Tube 6x1, length 1 meter	PE-Rohr 6x1, 1 Meter lang	1
21	99683 H-155	Treadle Rod Valve Assembly	Zugstangenventil komplett	1
22	999-146	Link	Winkelgelenk	2
23	95250	Nut	Mutter	1
24	95250	Nut	Mutter	3
25	99683 J	Stud	Bolzen	1
26	99683 K	Guide	Führungsstück	1
27	95173	Screw	Schraube	2
28	110-4	Spring	Feder	1
29	999-145	Straight Connector for PE-Tube 8x1 (1-for Style 34800 TD-1, 2-for Style 34800 TDC-1)	Gerade Verschraubung für PE-Rohr 8x1 (1-für Maschine 34800 TD-1, 2-für Maschine 34800 TDC-1)	2
29A	999-126	Straight Connector for PE-Tube 6x1 (1-for Style 34800 TD-1, 2-for Style 34800 TD-2)	Gerade Verschraubung für PE-Rohr 6x1 (1-für Maschine 34800 TD-1, 2-für Maschine 34800 TD-2)	1 or/oder 2
30	999-140	Muffler	Schalldämpfer	1
31	999-139	3/2 Way Cam Valve	3/2 Wege-Nockenventil	1
32	99683 E	Connection	Verbindungsstück	1
33	95151	Screw for 99683 E	Schraube für 99683 E	2
34	99563 A-155	Rod	Stange	2
35	G 28562 A	Clamp	Klemmstück	1
36	95051	Screw	Schraube	1
37	99675 P	PE-Tube 8x1, length 1 meter	PE-Rohr 8x1, 1 Meter lang	1
38	G 29912	Knee Valve Assembly	Knieventil komplett	1
39	999-129	Valve	Ventil	1
40	906 B	Screw	Schraube	2
41	95954	Washer	Scheibe	2
42	99688 B	Clamp	Klemmstück	1
43	99587 D	Knee Actuator	Knietaster	1
44	999-127	Swivel Elbow	Winkel-Schwenkverschraubung	1
45	999-126	Straight Connector	Gerade Verschraubung	1
46	99688	Holder Rod	Haltestange	1
47	99688 A	Clamp	Klemmstück	1
48	90561 Q	Round Head Wood Screw	Halbrundholzschraube	1
49	99675 G-1000	PE-Tube 6x1, length 1 meter	PE-Rohr 6x1, 1 Meter lang	2
50	G 21233 D-4	Tube Clamp	Rohrschelle	2
51	90561 C	Round Head Wood Screw	Halbrundholzschraube	2

NOTE: The PE-tubes have to be cut to required lengths to fit between the particular pneumatic parts.

BEACHTEN SIE: Die PE-Rohre müssen auf die benötigten Längen geschnitten werden, damit sie zwischen die einzelnen Pneumatikteile passen.



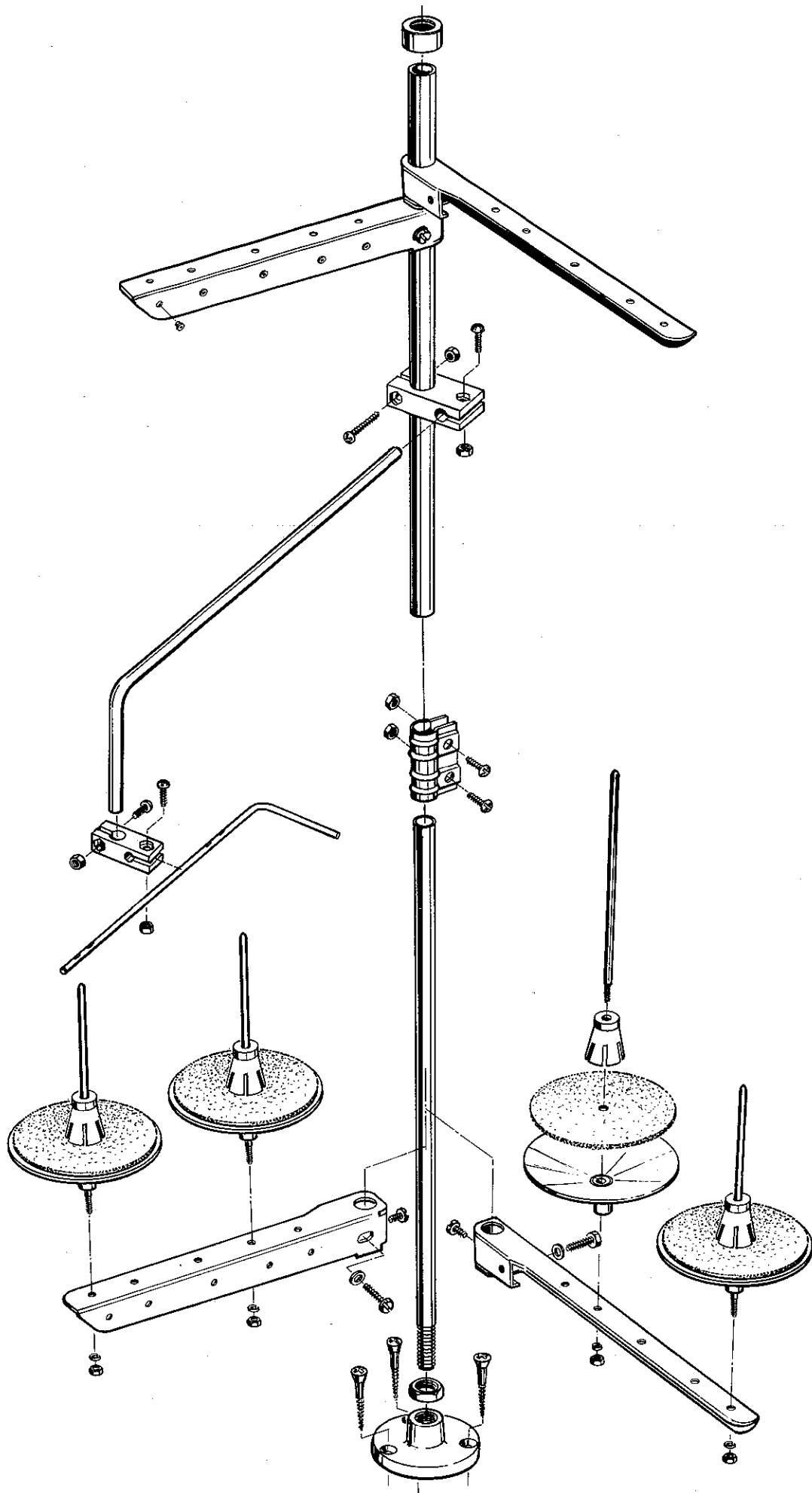
ACCESSORIES

ZUBEHÖR

<u>Ref.No.</u>	<u>Part No.</u>	<u>Description</u>	<u>Beschreibung</u>	<u>Amt. Req.</u>
<u>Pos. Nr.</u>	<u>Teil Nr.</u>			<u>Anzahl</u>
1	21102 B	Tape Reel Rod	Bandrollen-Stange	1
2	93064 H-1	Cone	Kegel	2
3	201 C	Thumb Screw	Rändelschraube	1
4	G 21217 A	Rod Support	Kreuzstück	1
5	188 D	Thumb Screw	Rändelschraube	1
6	22728	Thumb Screw	Rändelschraube	1
7	93064 EA	L-Rod	Winkelstange	1
8	21104 C	Rod Connection	Stangen-Verbindung	1
9	95510	Set Screw	Gewindestift	2
10	21104 B-18	Rod	Stange	1
11	21114 AU	Base	Fuß	1
12	660-738	Caplug Cover	Abdeckkappe	1
13	22651 CD-4	Set Screw	Gewindestift	1
14	90561 K	Wood Screw	Holzschraube	3
15	34375	Belt Guard	Riemenschutz	1
16	22757 E	Countersunk Head Screw	Senkschraube	4
17	34395	Rubber Profile	Profilgummi	1
18	51295 B	Rubber Isolator	Gummipuffer	5
19	421 C-34	Lifter Chain	Lifterkette	1
20	421 E	Hook	Haken	2
21	118 G	Tweezers	Pinzette	1
22	21202	Screw Driver	Schraubendreher	1
23	95607	Wrench	Sechskant-Stiftschlüssel	1
24	G 21201	Screw Driver	Schraubendreher	1
25	28604 U	Mineral Oil, can contents 0,5 liters (17 ounces)	Mineralöl, 0,5 Liter Kanister	2
26*	999-114 B	Superfast Engineering Adhesive, contents 10 ml	Superschnell-Konstruktionskleber, Inhalt 10 ml	1
	999-114 C	Engineering Adhesive, contents 10 ml	Konstruktionskleber, Inhalt 10 ml	1
27	90710 G	Dust Cover (not shown)	Abdeckhaube (nicht abgebildet)	1

* Not furnished with machines, has to be purchased separately.

* Wird nicht mit den Maschinen geliefert, erhältlich gegen zusätzliche Bestellung.



THREAD STANDS
FADENSTÄNDER

<u>Ref. No.</u>	<u>Part No.</u>	<u>Description</u>	<u>Beschreibung</u>	<u>Amt. Req.</u>
<u>Pos. Nr.</u>	<u>Teil Nr.</u>			<u>Anzahl</u>
---	21101 W-4	Thread Stand Assembly for two-needle machines	Fadenständer komplett für Zweinadelmaschinen	1
---	21101 W-5	Thread Stand Assembly for three-needle machines	Fadenständer komplett für Dreinelmaschinen	1

NUMERICAL INDEX OF PARTS
AUF WELCHER SEITE FINDE ICH TEILE UND IHRE ABBILDUNGEN

Part No.	Page	Part No.	Page	Part No.	Page
Teil Nr.	Seite	Teil Nr.	Seite	Teil Nr.	Seite
18	37, 45	998-348-0, 63	71, 73	21114 AU	75
HA 20	45, 47, 61	998-358 F	59	G 21201	75
CL 20 B	41	998-364 S	53, 57	21202	75
21	45	998-387 L	61	G 21217 A	75
25 S	45, 53, 55, 57, 59	998-387 MA	71, 73	G 21233 D-4	73
HS 24 C	37	998-426 B	53, 57	21657 Y	49
27-435 BLK	39, 47	998-426 BA	53, 57	21657 AA-4	49
28	45	999-4 A	43	21657 AM-5	49
28 B	47	999-4 B	43	G 21657 X	33
28 C	53, 57	999-59 B	63	G 21657 WA	49
30-106 BLK	41, 43	999-59 P	45	22503 F	41
G 50-434	33	999-78	33	22513	37, 43, 61
G 50-726	53, 57	999-93	61	22513 B	35, 49
G 50-800	53, 57	999-109 B	39	22524	37
G 50-802	53, 57	999-114 B	33, 75	22528	35, 51
52 A	47	999-114 C	75	22537	49
CO 67 B	41, 43	999-126	71, 73	22539	33
CO 67 D	41	999-127	73	22541 B	37, 41
CD 67 E	41, 43	999-129	73	22542	45
73 A	47	999-139	73	22548	37
73 C	53, 57	999-140	61, 73	22557 G	49
75 A	39	999-144 A	45, 63	G 22559 A	39
77	45, 63	999-145	73	22560 B	43
77 B	55, 59, 65, 67, 69	999-146	73	22561	47
77 F	37, 51	999-149	61, 71, 73	22562	53, 57
77 K	43	999-153 A	59	22562 A	39, 41, 47
77 L	51, 65, 67, 69	999-166	35	22562 B	45
77 P	63	999-171 C	63	22564	37, 49
77 Q	63	999-174 K	61	22564 B	35, 49
J 79 J	37	999-175	71, 73	22564 D	47
87	37, 65, 67, 69	999-179	71, 73	22565 C	35, 51, 53, 57
87 U	37	999-192 B	59	22569 B	33, 43
J 87 J	47, 51	999-196	35	22570	45
88	51	999-199 A	61	22580 D	43
88 B	41	999-205 H	61	22581	55, 59
88 D	35	999-211	33	G 22582	39
89	51	999-211 A	33	22585	35, 41
90	37	999-211 B	35	22585 A	41, 47, 53, 57
92	37	999-211 C	33	22585 B	35
93	41, 43, 45, 51	999-211 D	43	22585 C	43, 45
95	37, 45	999-211 E	33, 43	22585 R	37, 51
97 A	45	999-211 G	35	22586 R	39
98	43, 53, 57	999-212-035	47	22593	41, 43
98 A	47	999-212-062	33, 35	22596	49
109	49	999-212-520	33	22598 C	49
110-4	73	999-213 B	39	22651 CD-4	39, 75
118 G	75	999-213 R	39	22711	37
187 A	53, 57	999-214 BA	43	22726	37, 61
188 D	53, 57, 75	999-214 WA	43	22728	75
201 C	75	999-215	43	22729 A	63
376	51	999-215 A	45	22729 D	51
402	49	999-216	33, 53, 57	22729 E	51
421 C-34	75	999-232	45	22730	37
421 E	75	999-248	73	22733 E	33
531	49	999-248 A	71	22738	65, 67, 69
604	35	999-249	71, 73	22738 B	41, 65, 67, 69
605 A	47	999-254 J	35	22738 H	65, 67, 69
660-207	49	999-313 A	45	22743	43
660-210	51	999-313 B	45	22757 E	37, 75
660-212	35, 37, 39	999-313 C	39	22766	37
660-219 P	45	999-313 S	39	22768	39, 47, 51
660-308	49	1096	39	22795	45
660-459	55, 59	2161	53, 57	22797	51
660-738	75	2165 D-0,5	47	22798	35
666-149	39, 43, 45, 51	8372 A	61	22801	37, 61
666-199	53, 57	9937	37, 41	22805	55, 59
666-214	35	A 10142	49	22811 B	41
906 B	73	12865	51	22829	33
997-YY-451	53, 57	12934 A	47	22839 C	33
998-59	53, 57	15430 L	45	22839 E	63
998-246 A	57	21101 W-4	77	22840 C	49
998-338 A	73	21101 W-5	77	22848	47
998-348-0, 315	71, 73	21102 B	75	22874	33
		21104 B-18	75	22874 C	41
		21104 C	75	22874 F	51

NUMERICAL INDEX OF PARTS
AUF WELCHER SEITE FINDE ICH TEILE UND IHRE ABBILDUNGEN

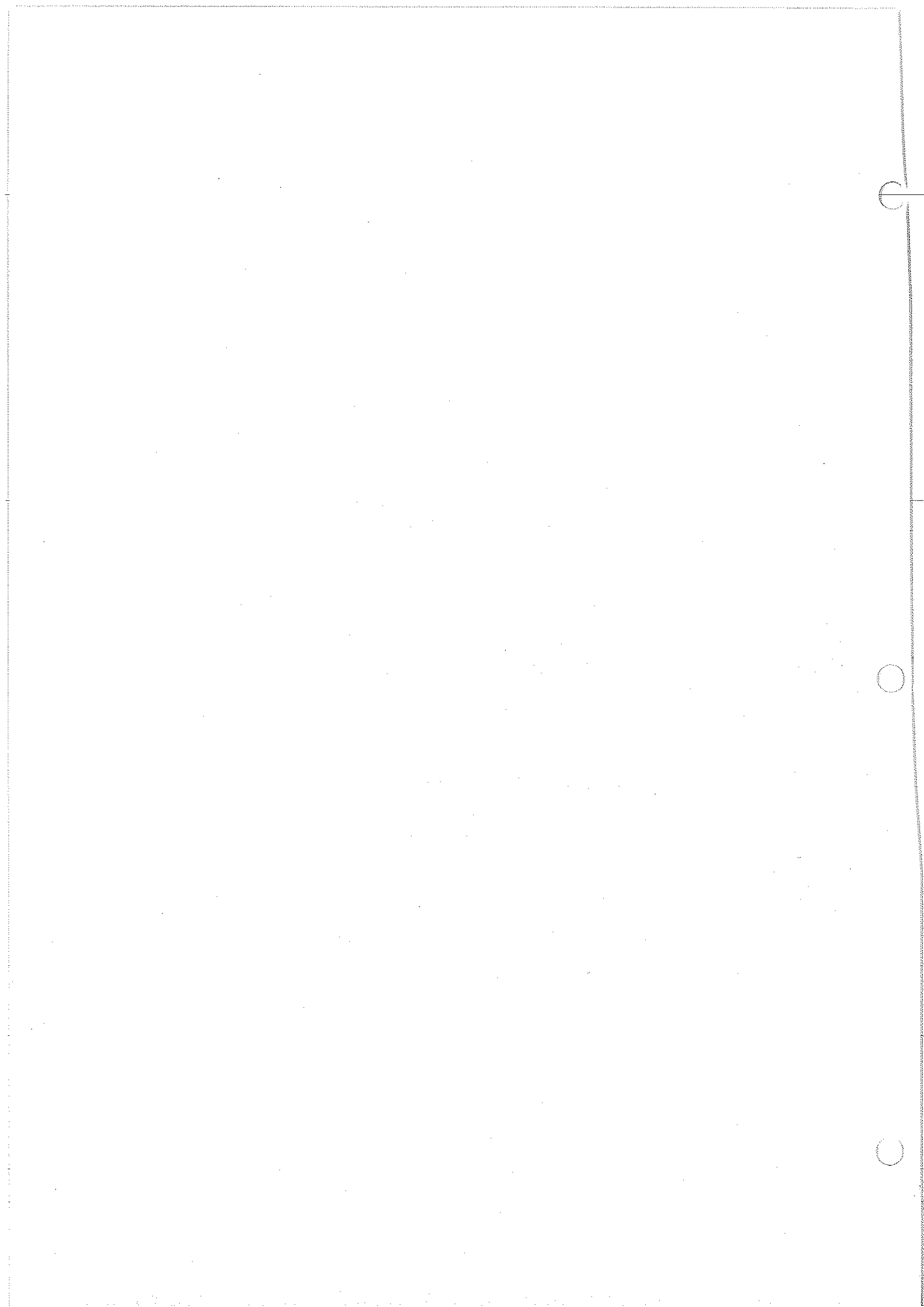
<u>Part No.</u> <u>Teil Nr.</u>	<u>Page</u> <u>Seite</u>	<u>Part No.</u> <u>Teil Nr.</u>	<u>Page</u> <u>Seite</u>	<u>Part No.</u> <u>Teil Nr.</u>	<u>Page</u> <u>Seite</u>
22889 A	35, 47	34336 U	41	34390 D	33
22892 E	49	34336 HA	43	34390 H	33
22894 C	39, 41, 43, 45	34336 LA	43	34390 BX	33
22894 E	33, 39	34336 MA	43	34390 CX	33
22894 F	45	34336 RA	41	34390 GA	33
22894 R	43	34337	43	34393	35
22894 T	35	34337 A	43	34393 A	35
22894 W	47	34337 B	43	34393 B	35
22894 X	37, 39, 41, 53, 57	34337 C	43	34393 C	35
22894 AD	33, 35, 43	34337 D	43	34393 D	35
22894 AE	43	34337 E	43	34393 E	35
22894 AY	37	34337 F	41	34393 F	35
G 23451 A	53, 57	34338	41	34393 L	35
G 28562 A	73	34338 B	41	34393 M	35
28604 U	75	34340	41	34393 N	35
G 29066 Q	39	34342 A	33	34393 P	35
G 29105 F	39	34342 B	33	34393 Q	33
DZ 29327	33	34342 C	39	34393 R	33
DZ 29328	33	34342 D	39	34393 S	33
G 29348 Q	39	34342 E	41	34393 T	33
G 29476 BS	43	34343 B	39	34394	35
G 29476 BU	39	34343 C	41	34394 A	35
G 29476 BV	41	34343 L	41	34394 C	35
GA 29477 AP	41	34343 RA	41	34394 E	35
G 29912	71, 73	34344	41	34394 F	35
29916 RA	33	34344 A	41	34394 G	35
29916 RAC	30	34344 C	41	34395	75
29916 TCD	73	34344 D	41	34701 B	37, 61
29924 A	51	34344 E	41	34701 BA	37
29933 BA	61	34345	39	34702	37
29986 AN	53	34347 X	39	34704	47
29986 ANP	57	34348	41	34709	41
33174 B	45	34350	39	34722	39, 43
33703 TC	55, 59	34350 D	39	34725	43
33744 C	53, 57	34353	41	34725 A	43
33795 C	47	34353 A	41	34734	43
34304	47	34354	33	34734 H	45
34304 C	47	34354 A	33	34734 J	45
34306	39	34356	49	34734 K	45
34306 D	43	34357 KA	49	34736 L	45
34315	39	34358 D	37	34736 M	45
34316 A	39	34358 E	37	34736 N	45
34316 B	39	34358 BA	47	34736 P	45
34317	39	34358 CA	47	34738	41
34321 A	39	34363 A	47	34738 A	51
34321 CA	39	34363 C	47	34739 A	51
34323	43	34363 E	35	34739 B	51
34325 H	43	34364 A	37	34749 AH	51
34325 V	43	34364 C	37	34750 A	51
34329 CA	35	34364 BA	37	34750 C	51
34334 S	41	34366	43	34757	47
34335	43	34367	37	V 34757	47
34335 A	43	34367 A	37	34758	47
34335 B	43	34367 B	37	34763 B	51
34335 C	43	34368	43	34763 C	51
34335 D	43	34375	37, 75	34763 F	43, 47
34335 E	43	34382 B	35	34763 G	47
34335 F	33, 43	34382 F	35	34763 H	47
34335 G	41	34382 G	35	34763 J	47
34335 H	43	34382 H	41	34763 K	47
34335 J	41	34382 V	37	34763 L	33
34336	41	34382 CA	37	34763 M	33
34336 A	41	34382 LA	37	34763 BA	51
34336 B	33	34382 MA	35	34764 G	37, 61
34336 C	33	34382 UA	37	34770 AH	51
34336 D	33	34382 WA	37	34771	51
34336 E	33	34383	49	34771 A	51
34336 F	33	34383 A	33	34771 B	51
34336 G	33	34383 C	49	34771 C	51
34336 N	41	34383 G	49	34771 D	51
34336 P	43	34383 BA	49	34771 E	51
34336 Q	41	34383 BB	49	34771 F	51
34336 S	41	34388	53, 57	34771 G	51
34336 T	43	34390	33	34771 H	51
		34390 A	33	34771 J	51

NUMERICAL INDEX OF PARTS
AUF WELCHER SEITE FINDE ICH TEILE UND IHRE ABBILDUNGEN

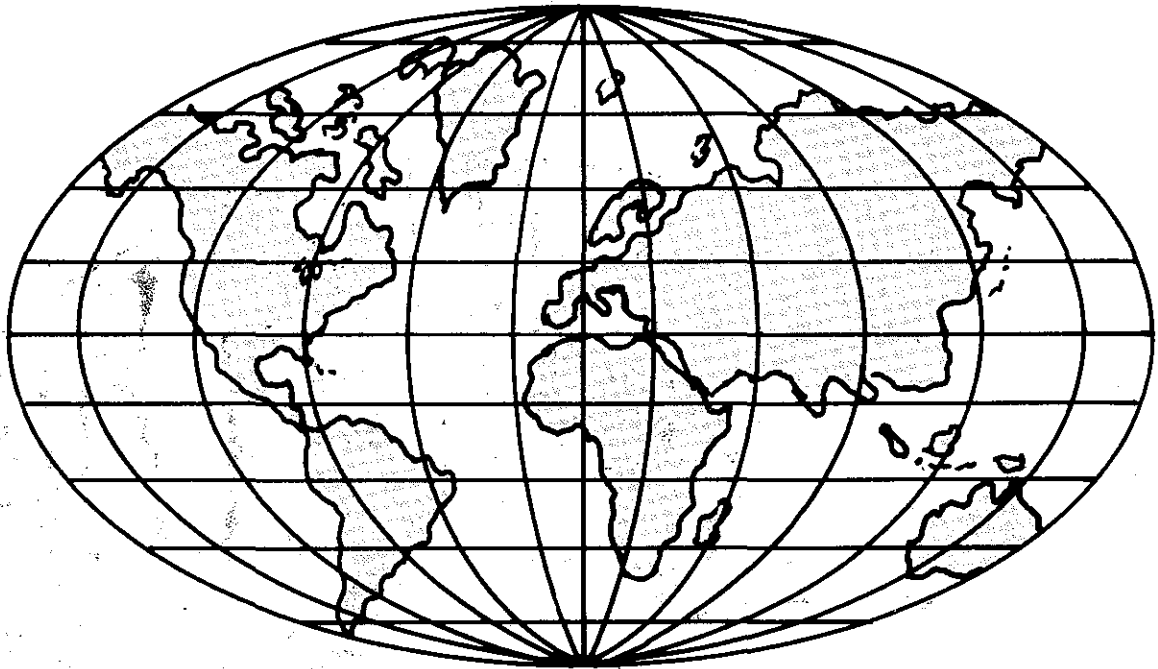
<u>Part No.</u> <u>Teil Nr.</u>	<u>Page</u> <u>Seite</u>	<u>Part No.</u> <u>Teil Nr.</u>	<u>Page</u> <u>Seite</u>	<u>Part No.</u> <u>Teil Nr.</u>	<u>Page</u> <u>Seite</u>
34771 K	51	34857	49	G 56354 A	39
34771 L	51	34858	45	56382 D	37
34771 AA	51	34864	37	56382 M	33
34776 L	45	34880	37	56383 D	49
34776 GA	45	34880 A	63	56390 E	33
34777 D	45	34882 B	53, 57	56392 E	49
34777 DA	45	34882 C	55, 59	56392 F	49
34778 G	51	34883	49	56393 W	35
34778 GB	51	34886 A	53, 57	56958	39, 47
34778 GC	51	34886 A-3	53, 57	57770	47
34779 A	51	34886 A-6	53, 57	57844	45
34782 A	37	34886 B	53, 57	57847	45
34782 C	37	34886 E	53, 57	61451 C	55, 59
34782 D	35	34886 L	53, 57	61494 G	35
34782 F	37	34886 M	53, 57	80557	49
34782 U	37	34886 R	55, 59	80620 H	39
34782 TA	37	34886 R-2	55, 59	80665 F	45
34785	51	34886 S	53, 57	90233 AH	61
34794	33	34886 EE	53, 57	90233 CL	63
34801	37	34886 MB	59	90233 DK	53, 57
34805 TD-8	65, 67	34886 NB	53, 57	90233 GL	63
34805 TD-16	69	34886 PC	53, 57	90233 GM	63
34805 TH	65, 67, 69	34886 QC	53, 57	90235 DAD	71
34818-8	39	34886 RA	53, 57	90235 DBD	73
34818-10	39	34887 A	37	90235 DF	63
34818-12	39	34887 B	37	90561 C	73
34818-16	39	34887 C	37	90561 F	51
34818 A	39	34887 D	37	90561 H	71, 73
34818 B	39	34887 E	37	90561 K	71, 73, 75
34824 TD-8	65	34887 T	59	90561 Q	73
34824 TD-10	67	34887 U	59	90561 S	71, 73
34824 TD-12	67	34892 A	45	90710 A	35
34824 TD-16	69	34892 B	45	90710 G	75
34824 TDA-8	65	34892 C-1	45	92201	47
34824 TDA-10	67	34894 A	35	92850 J	63
34824 TDA-12	67	34894 B	35	92899 DA	61
34824 TDA-16	69	34894 BA	35	93064 H-1	75
34826 TD-8	65	39536 C	41	93064 EA	75
34826 TD-10	67	39536 CA	61	95051	73
34826 TD-16	69	39543 E	41	95151	73
34827 TD-8	65	G 39578 G	51	95152 B	61
34827 TD-10	67	39592 Z	49	95157	61
34827 TD-16	69	39592 AK	49	95167 A	53, 57
34830 AA	65, 67, 69	39644 P	53, 57	95169	61
34830 BB-8	65, 67	43266	49	95173	73
34830 BB-16	69	43281 K	37	95175 A	59
34830 BC	65, 67, 69	43296	47	95178 A	53, 57
34830 EA	65, 67, 69	43443 Q	55, 59, 65, 67, 69	95178 BV	53, 57
34830 EC	65, 67, 69	G 51054	39, 43, 51	95250	35, 73
34830 GA	65, 67, 69	51250 C	51	95255	59
34830 HA	65, 67, 69	51250 D	39	95259	59
34830 HB	65, 67, 69	51250 F	39	95262 V	39
34830 LA	65, 67, 69	G 51254 J	39	95290	59
34830 MA	65, 67, 69	51256 C	49	95365 A	53, 57
34830 NA	65, 67, 69	51257 AA	33	95401	33
34830 TD-8	65	51280 J	51	95402	39
34830 TD-10	67	51292 A	49	95403 A	61
34830 TD-16	69	51292 D	49	95406	35
34830 TDA-8	65, 67	51292 F-1	49	95406 A	61
34830 TDA-16	69	51292 F-2	49	95409 A	61
34831 C	35, 49	51292 F-8	49	95413 B	33
34844	45	51292 Z	35	95435	51
34844 A	45	51295 B	75	95500	61
34845 A	45	G 51347 A	51	95510	75
34846 A	45	51430 F	49	95516	61
34847 A	45	51491 C	49	95542	61
34847 B	33	51758	47	95607	75
34848	45	51858	47	95685	37
34848 D	45	52778 X	55, 59	95776	33
34852	45	52992 A	49	95860	37
34852 A	45	53636 C	45	95917	47
34852 B	45	54158 A	39, 47	95953	35
34852 C	45	G 55241 F	43	95954	73
34852 D	45	G 56350 A	39	95956	53, 57, 59, 65, 67, 69
34852 E	45				

NUMERICAL INDEX OF PARTS
AUF WELCHER SEITE FINDE ICH TEILE UND IHRE ABBILDUNGEN

<u>Part No.</u>	<u>Page</u>	<u>Part No.</u>	<u>Page</u>	<u>Part No.</u>	<u>Page</u>
<u>Teil Nr.</u>	<u>Seite</u>	<u>Teil Nr.</u>	<u>Seite</u>	<u>Teil Nr.</u>	<u>Seite</u>
95978	37, 61	97015 A	65, 67, 69	99376	33
96150	35	97015 C	55, 59	99380 A	61
96160	35, 45	97016	51	99380 D	53, 57
96162	45	97016 A	61	99391	37
96252	45, 57	97115	47	99392	37
96275	53, 55, 59	97116	53, 57	99392 A	49
96276	35	97127	37	99395 A	65, 67, 69
96277	37	97136	55, 59	99563 A-155	73
96390	33	97137	41	99587 D	73
96514 A	53, 57	97200 A	33	99652 A	41
96527	37	97207	33	99654	35, 37
96529	51	99242	35	99669 MC	61
96530	51	99253 A	39	99670 MC	61
96531	43	99267	41	99675 G-1000	51, 71, 73
96532	65, 67, 69	99275	55, 59	99675 G-1500	71
96532 AA	65, 67, 69	99293	65, 67, 69	99675 P	73
96532 AB	65, 67, 69	99301 A	37	99675 QA-400	51
96535	63	99316	65, 67, 69	99680	45
96537 D	65, 67, 69	99331 A	39	99682 NC	61
96537 E	65, 67, 69	99336 C	53, 57	99682 ND	61
96537 EA	65, 67, 69	99339 A	65, 67, 69	99683 C	71, 73
96537 EB	65, 67, 69	99340 C	55, 59	99683 E	73
96650	47	99340 D	55, 59	99683 H-155	71, 73
96651	39	99343	41	99683 J	73
96653	43	99343 D	61	99683 K	73
96654	43, 47	99346	39	99683 M	71, 73
96658	33	99347	33	99688	73
96659	39, 41	99349	35	99688 A	73
96663	41	99350	37	99688 B	73
96665	33	99351	37	99697 J	37
96667	41	99352	47	99697 L	53, 57
96668	53, 57	99353 A	37	99701 M	61
96704 B	53, 57	99356	37	99702 E	61
96719	43	99358	53, 57	99702 DA	61
96722	51	99364 G	55, 59	99702 FD	61
96727 A	53, 57	99364 H	55, 59	99702 GA	61
96841	33, 37	99364 L	37	1204002	45
96865	43	99369	51	1266001	51
96866	35, 43	99370	51	1266003	37
96878	41	99371 C	65, 67, 69	1297002	73
97014	37	99371 D	65, 67, 69		
97015	51	99373 A	65, 67, 69		







WORLDWIDE SALES AND SERVICE WELTWEITER VERKAUF UND KUNDENDIENST

Union Special Corporation maintains sales and service facilities throughout the world. These offices will aid you in the selection of the right sewing equipment for your particular operation. Union Special Corporation representatives and servicemen are factory trained and are able to serve your needs promptly and efficiently. Whatever your location, there is a Union Special Corporation representative to serve you. Check with him today.

It is important to remember that LEWIS® and COLUMBIA® machines are also products of Union Special Corporation, thus offering the industry the most complete line of the Finest Quality sewing machines.

Die Union Special Corporation unterhält Verkaufs- und Kundendienst-Niederlassungen in der ganzen Welt. Diese helfen Ihnen in der Auswahl der richtigen Maschine für Ihren speziellen Bedarf. Vertreter und Kundendienst-Techniker der Union Special Corporation sind in unseren Werken ausgebildet worden um Sie schnell und fachgerecht zu bedienen.

Auch LEWIS® und COLUMBIA® Maschinen sind Produkte der Union Special Corporation. Der einschlägigen Industrie wird somit ein umfangreiches Programm an Industrie-Nähmaschinen „Höchster Präzision“ angeboten.

Gainesville, GA
Norcross, GA
Chicago, IL
Dallas, TX
Commerce, CA
Philadelphia, PA
Opa-Locka, FL
Montreal, Quebec
Toronto, Ontario
Brussels, Belgium
Leicester, England
Paris, France
Stuttgart, W.Germany
Milano, Italy
Hong-Kong
Osaka, Japan
Other Representatives throughout
all parts of the world
Weitere Vertretungen in
allen Teilen der Welt

 **Union Special**[®]
Finest Quality Industrial Sewing Equipment

Union Special Corporation, One Union Special Plaza, Huntley, IL 60142, U.S.A.
Union Special GmbH, Schwabstrasse 33, D-7000 Stuttgart 1, Fed. Rep. of Germany