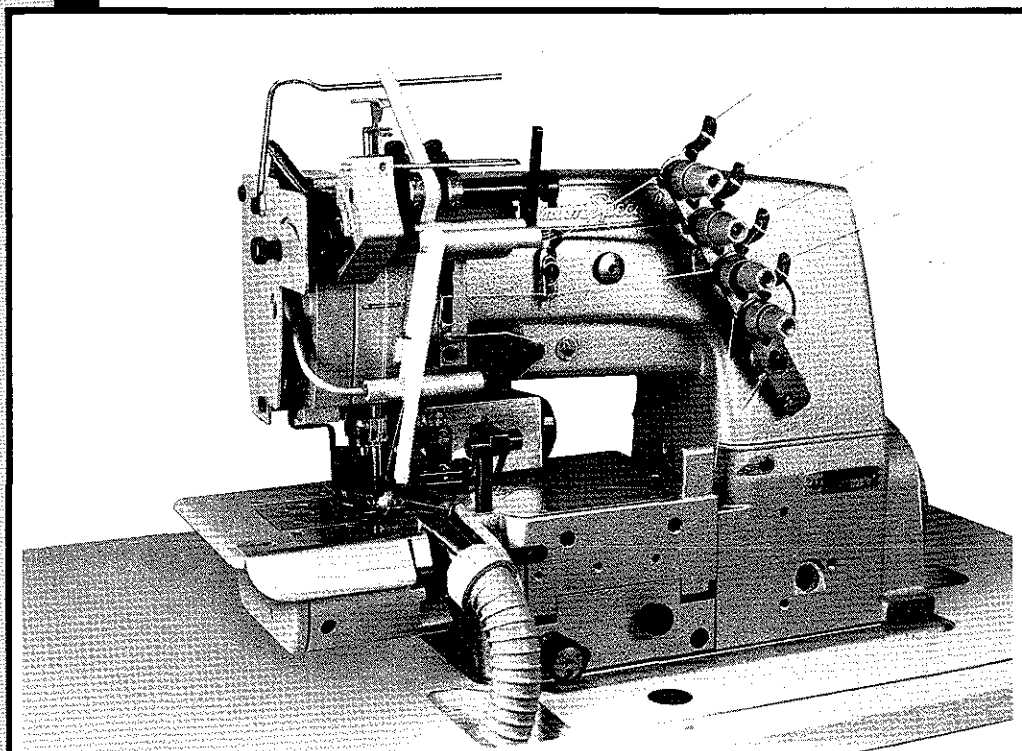


CATALOG NO.
KATALOG NR.
303

STYLES
TYPEN
34800 TC
34800 TCC

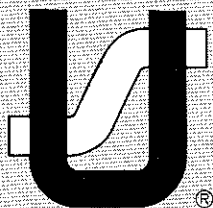
Adjusting instructions and illustrated parts list

Einstellanleitungen und illustriertes Teilverzeichnis



CLASS 34800-TWO NEEDLE CYLINDER BED COVERSEAM
MACHINES WITH UPPER SPREADER THREAD FOR
ATTACHING LACE AND WOVEN ELASTIC

KLASSE 34800-ZWEINADEL-ZYLINDER-ÜBERDECKNAHT-
MASCHINEN MIT OBERLEGFADEN ZUM ANNÄHEN
VON SPITZE UND WEBGUMMI



Finest Quality

Union Special®
Industrial Sewing Equipment

FIRST EDITION
ERSTE AUFLAGE

Subject to change without notice
Änderungen vorbehalten

DA 2416 EG 3.85 1.0

Printed in the Federal Republic of Germany © Union Special GmbH 1985

FOREWORD

This technical manual has been prepared to guide you in the maintenance of your new UNION SPECIAL machine. Careful attention to the instructions for operating and adjusting these machines will enable you to maintain the superior performance and reliability designed and built into every UNION SPECIAL machine.

The Adjusting Instruction portion of this manual explains in detail the proper setting for each of the components related to forming the stitch and completing the functions of the machine. Figures are used to illustrate the adjustments using reference letters to point out specific items discussed.

Adjustments are presented in sequence so that a logical progression is accomplished. Some adjustments performed out of sequence may have an adverse effect on the function of other related parts.

Implementation of preventative maintenance procedures can bring about significant improvements in operator productivity by avoiding costly equipment breakdowns. Whenever it becomes necessary to make repairs or replace parts on your machine, be sure to insist on genuine UNION SPECIAL Repair Parts. These parts are designed specifically for your machine and manufactured with utmost precision to assure long lasting service.

To simplify identification of repair parts, the mechanisms are illustrated by exploded views. These illustrations will usually be shown in conjunction with a KEY VIEW which presents the mechanisms of the machine assembled. The specific parts illustrated on this page will appear shaded in the KEY VIEW.

VORWORT

Dieses technische Handbuch soll Sie bei der Wartung Ihrer neuen UNION SPECIAL Maschine leiten. Sorgfältige Beachtung der Bedienungs- und Einstellanleitungen gewährleistet die, in der Konstruktion jeder UNION SPECIAL Maschine enthaltene und eingebaute höchste Leistung und Zuverlässigkeit.

Im Abschnitt Einstellanleitungen dieses Handbuchs wird im Einzelnen die richtige Einstellung der Teile zur Stichbildung und Gesamtfunktion der Maschine erklärt. Die Einstellungen sind in Abbildungen dargestellt, mit Referenzbuchstaben wird auf die speziell erörterten Punkte hingewiesen.

Die Einstellungen sind folgerichtig, im logischen Verlauf aufgeführt. Einige Einstellungen, die außer der Reihe ausgeführt werden, können die Funktion anderer zugehöriger Teile ungünstig beeinflussen.

Die Durchführung vorbeugender Wartungsarbeiten kann eine bemerkenswerte Leistungssteigerung der Bedienungsperson bringen, da kostenträchtige Maschinenausfälle vermieden werden. Verwenden Sie bei notwendigen Reparaturen oder beim Austausch von Teilen an Ihrer Maschine grundsätzlich nur Original UNION SPECIAL Ersatzteile. Diese Teile sind speziell für Ihre Maschine konstruiert und mit der höchsten Präzision für eine lange Lebensdauer gefertigt.

Zum einfacheren Auffinden der Ersatzteile sind die Mechanismen in Explosionszeichnungen dargestellt. Diese Zeichnungen sind teilweise mit einer SCHEMAZEICHNUNG versehen, die die Mechanismen der Maschine zusammenbaut zeigt. Die auf dieser Seite gezeichneten speziellen Teile erscheinen in der SCHEMAZEICHNUNG schraffiert.

TABLE OF CONTENTS
INHALTSVERZEICHNIS

| | Page Seite |
|--|---------------|
| IDENTIFICATION OF MACHINES, STYLES OF MACHINES, NEEDLES BEZEICHNUNG DER MASCHINEN, MASCHINENTYPEN, NADELN | 1 - 2 |
| SAFETY RULES, INSTALLATION SICHERHEITVORSCHRIFTEN, AUFSTELLUNG | 2 - 4 |
| LUBRICATION, THREADING, MAINTENANCE ÖLEN, EINFADERN, WARTUNG | 5 - 8 |
| ADJUSTING INSTRUCTIONS EINSTELLANLEITUNG | 9 - 26 |
| FABRIC UNDERTRIMMER STOFFKANTENUNTERSCHNEIDER | 18 - 19 |
| METERING DEVICE ZUMESSEINRICHTUNG | 19 - 21 |
| FAST ACTION TAPE CUTTER ABSCHNEIDER "SCHNELLE SCHERE" | 21 - 23 |
| TORQUE REQUIREMENTS, SPECIAL INSTRUCTIONS ERFORDERLICHE DREHMOMENTE, SPEZIELLE EINSTELLANLEITUNGEN | 23 - 26 |
| ORDERING REPAIR PARTS BESTELLUNG VON ERSATZTEILEN | 27 |
| EXPLODED VIEWS AND DESCRIPTION OF PARTS EXPLOSIONSZEICHNUNGEN UND TEILEBESCHREIBUNGEN | 28 - 59 |
| BUSHINGS AND MISCELLANEOUS PLUGS BUCHSEN UND VERSCHIEDENE VERSCHLUSS-STOPFEN | 28 - 29 |
| MISCELLANEOUS COVERS AND OILING PARTS VERSCHIEDENE ABDECKUNGEN UND TEILE DES ÖLSYSTEMS | 30 - 31 |
| THROAT PLATE SUPPORT, CATCH BOLT FOR CHANGING STITCH LENGTH, CLOTH PLATE AND MISCELLANEOUS COVERS STICHPLATTENTRAGER, RASTBOLZEN FÜR STICHLÄNGENVERSTELLUNG, STOFFPLATTE UND VERSCHIEDENE ABDECKUNGEN | 32 - 33 |
| CRANKSHAFT, NEEDLE LEVER, NEEDLE BAR AND PULLEY KURBELWELLE, NADELHEBEL, NADELSTANGE UND HANDRAD | 34 - 35 |
| LOOPER, LOOPER DRIVING PARTS, FEED DRIVING PARTS GREIFER, GREIFERANTRIEB, TRANSPORTANTRIEB | 36 - 37 |
| FEED DRIVE MECHANISM, MAIN SHAFT, NEEDLE GUARD AND HOLDERS TRANSPORTANTRIEB, HAUPTWELLE, NADELANSCHLÄGE UND HALTER | 38 - 39 |
| SPREADER AND SPREADER DRIVE PARTS LEGER UND LEGERANTRIEBSTEILE | 40 - 41 |
| CAST-OFF PLATE, TAKE-UP WIRE, MISCELLANEOUS THREAD EYELETS ABZUGSPLATTE, ABZUGSBUGEL, VERSCHIEDENE FADENFÜHRUNGEN | 42 - 43 |
| THREAD TENSIONS AND PRESSER FOOT LIFTER PARTS FADENSPANNUNGEN UND DRÜCKERFUSSLIFTERTEILE | 44 - 45 |
| UNDERTRIMMER ASSEMBLY, SUCTION TUBE, CHIP CHUTE KANTENUNTERSCHNEIDER KOMPLETT, SAUGROHR, STOFFABFALLRINNE | 46 - 47 |
| METERING DEVICE ASSEMBLY, TAPE GUIDES ZUMESSEINRICHTUNG KOMPLETT, BANDFÜHRUNGEN | 48 - 49 |
| PRESSER FOOT, THROAT PLATE, FEED DOGS, NEEDLE GUARDS, LOOPER, NEEDLE HOLDER DRÜCKERFUSS, STICHPLATTE, TRANSPORTEURE, NADELANSCHLÄGE, GREIFER, NADELHALTER | 50 - 51 |
| FAST ACTION TAPE CUTTER WITH CLOTH PLATE AND CABLE WITH PLUG FOR STYLE 34800 TCC BANDAABSCHNEIDER "SCHNELLE SCHERE" MIT STOFFPLATTE UND KABEL MIT STECKER FÜR DIE MASCHINE 34800 TCC | 52 - 53 |
| CONTROL PARTS STEUERUNGSTEILE | 54 - 55 |
| ACCESSORIES ZUBEHÖR | 56 - 57 |
| THREAD STAND FADENSTÄNDER | 58 - 59 |
| NUMERICAL INDEX PARTS AUF WELCHER SEITE FINDE ICH TEILE UND IHRE ABBILDUNGEN | 60 - 62 |

IDENTIFICATION OF MACHINES

Each UNION SPECIAL machine is identified by a Style number, which on this Class machine, is stamped into the Style plate affixed to the right front of machine. Serial number is stamped into bed casting at the right front base of machine.

STYLES OF MACHINES

Two needle cylinder bed cover-seam machines with upper spreader thread, differential feed, quick change for differential feed, push button stitch length change, independently driven rear needle guard, needs no readjustment when changing stitch length, adjustable looper avoid eccentric to suit for all sewing threads, fully automatic circular lubrication system with oil cooler. Electric motor driven top metering device for lace and elastic, holds the desired set tension automatically, independently of stitch length and machine speed. Disengageable fabric undertrimmer. Chip disposal.

34800 TC For attaching elastic or woven lace and woven elastic, e.g. to men's and ladies' underwear. Width of lace respectively woven elastic 7 to 25 mm (9/32 to 1 in.). Seam specification 2.01.02/602* (602 LSa-1**). Type 121 GUS needle. Stitch range 1,6 to 3 mm (8 1/2 to 16 SPI). Standard needle gauge 8, 10 and 12. Maximum speed 5500 stitches/min., depending on fabric and sewing thread.

34800 TCC same as style 34800 TC, except with knee switch actuated "Fast Action Tape Cutter" close behind the presser foot, for cutting lace or elastic.

WORKING PRESSURE 3 bar (44 psi)
AIR CONSUMPTION approx. 23 l/min. (0,8 cu.ft/min.) at 100 % operating time

NEEDLES

Each UNION SPECIAL needle has both a type and a size number. The type number denotes the kind of shank, point, length, groove, finish and other details. The size number, stamped on the needle shank, denotes largest diameter of blade, measured in hundreds of a mm respectively in thousandths of an inch, midway between shank and eye. Collectively, type and size number represent the complete symbol, which is given on the label of all needles packaged and sold by UNION SPECIAL CORPORATION.

The standard needle for machines covered in this catalog is Type 121 GUS. On request the machines can be equipped with Needle Types 121 GWS with sharp tip or 121 GXS with sharp tip without ball eye.

Below are the descriptions and available sizes:

| Type No. | Description and sizes |
|----------|---|
| 121 GUS | Round shank, round point, ball tip, double groove, blade increased, ball eye, spotted, struck groove, chromium plated. Sizes 70/027, 75/029, 80/032, 90/036. |
| 121 GWS | Round shank, round point, sharp tip; double groove, blade increased, ball eye, spotted, struck groove, chromium plated. Sizes 60/024, 65/025, 70/027, 80/032, 90/036. |
| 121 GXS | Similar to 121 GWS, except with enlarged spot and without ball eye. Sizes 60/024, 65/025, 70/027. |

Selection of proper needle size is determined by size of thread used. Thread should pass freely through needle eye in order to produce a good stitch formation.

BEZEICHNUNG DER MASCHINEN

Jede UNION SPECIAL Maschine hat eine Typennummer, die bei dieser Maschinenklasse in das Typenschild eingepreßt ist, das rechts vorne an der Maschine befestigt ist. Die Seriennummer ist in das Gußgehäuse rechts vorne im Sockel der Maschine eingepreßt.

MASCHINENTYPEN

Zweinadel-Zylinder-Überdecknahtmaschinen mit Oberlegfaden, Differentialtransport. Differentialtransport-Schnellverstellung, Druckknopf-Stichlängenverstellung, separat angetriebener hinterer Nadelanschlag, bei Stichlängenänderung kein Nachstellen nötig, Greiferseitwegverstellung zur Anpassung an alle Nähgarnarten, vollautomatische Ölumlaufrschmierung mit Ölkühlung. Elektromotorisch angetriebene obere Zumeßeinrichtung (Metering Device) für Spitze und Gummiband, behält die gewünschte, eingestellte Bandspannung automatisch bei, unabhängig von Stichlänge und Drehzahl. Ausschaltbarer Stoffkantenunterschneider. Absaugung für Stoffabfall.

34800 TC Zum Annähen elastischer und unelastischer Spitze und Webgummi, z.B. an Damen- und Herrenunterwäsche. Spitzen- bzw. Webgummibreite von 7 bis 25 mm.

Nahtbild 2.01.02/602* (602 LSa-1**).
Nadeltype 121 GUS.
Stichlänge 1,6 bis 3 mm. Nadelentfernung 8, 10 oder 12 gauge. Maximale Drehzahl 5500 Stiche/Min., je nach Material und Nähgarn.

34800 TCC wie Maschine 34800 TC, jedoch Knieschalterbetätigte "Schnelle Schere" dicht hinter dem Drückerfuß, zum Abschneiden von Spitze oder Gummi.

ARBEITSDRUCK 3 bar
LUFTVERBRAUCH etwa 23 l/min. bei 100 % Einschaltdauer

NADELN

Jede UNION SPECIAL Nadel hat eine Typen- und eine Dickennummer. Die Typennummer bezeichnet die Art des Nadelkolbens, der Spitze, Länge, Rinne, Oberfläche und andere Einzelheiten. Die Dickennummer, im Nadelkolben eingepreßt, gibt den größten Durchmesser des Nadelschaftes in hundertstel Millimeter bzw. tausendstel inch an, gemessen in der Mitte zwischen Kolben und Ohr. Typen- und Dickennummer zusammen ergeben die vollständige Nadelbezeichnung, die auf jedem Etikett aller von der UNION SPECIAL CORPORATION gepackten und verkauften Nadeln steht.

Die Standardnadel für die in diesem Katalog beschriebenen Maschinen ist die Type 121 GUS. Bei Bedarf können die Maschinen auch mit den Nadeltypen 121 GWS mit scharfer Spitze, oder 121 GXS mit scharfer Spitze ohne verdickte Ohrpartie, ausgerüstet werden.

Nachfolgend finden Sie die Beschreibungen und die Lieferbaren Dicken:

| Typen Nr. | Beschreibung und Dicken |
|-----------|---|
| 121 GUS | Rundkolben, Rundspitze, Kugelspitze zwei gerade Rinnen, Schaft verdickt, Ohr verdickt, Hohlkehle, geprägt, verchromt. Dicken 70/027, 75/029, 80/032, 90/036. |
| 121 GWS | Rundkolben, Rundspitze scharf, zwei gerade Rinnen, Schaft verdickt, Ohr verdickt, Hohlkehle, geprägt, verchromt. Dicken 60/024, 65/025, 70/027, 80/032, 90/036. |
| 121 GXS | Wie 121 GWS, jedoch mit vergrößerter Hohlkehle, Ohrpartie nicht verdickt. Dicken 60/024, 65/025, 70/027. |

Die Wahl der richtigen Nadeldicke richtet sich nach der Stärke des verwendeten Nähfadens. Der Faden muß frei durch das Nadelöhr gleiten um eine gute Stichbildung zu gewährleisten.

* according to ISO 4915 and 4916
** according to FED. STD. No. 751 a (USA)

* nach ISO 4915 und 4916
** nach FEDERAL STANDARD Nr. 751 a (USA)

NEEDLES (continued)

To have needle orders promptly and accurately filled, an empty package, a sample needle or the type and size number should be forwarded. Use description on label. A complete order would read: "1000 needles, Type 121 GUS, Size 80/032".

SAFETY RULES



CAUTION! ACHTUNG!

TO PREVENT PERSONAL INJURY:

- All power sources to the machine **MUST** be **TURNE**D OFF before threading, oiling, adjusting or replacing parts.
- Wear safety glasses.
- All shields and guards **MUST** be in position before operating machine.
- **DO NOT** tamper with safety shields, guards, etc., while machine is in operation.

INSTALLATION

1. Install the machine on the sewing table, place the five rubber isolators and the rubber profile as shown in Fig. 1.
2. Place the V-belt on the pulley and assemble the belt guard.
3. Hook the presser foot lifter chain to the lifter lever.
4. Complete all pneumatic and electrical connections. For style 34800 TC see Fig. 2
For style 34800 TCC see Fig. 3
5. Assemble thread stand and tape reel.
6. Oil the machine as described in paragraph "LUBRICATION", page 5.
7. Thread the machine, see paragraph "THREADING", pages 5 and 6.
8. Unlock the stitch length change mechanism, if required, see paragraph "SETTING THE STITCH LENGTH", page 13.

NADELN (Fortsetzung)

Um Nadelbestellungen richtig und prompt erledigen zu können senden Sie bitte eine leere Nadelpackung oder eine Muster-nadel ein, oder geben Sie Typennummer und Dicke an. Benützen Sie die Beschreibung auf dem Etikett der Nadelpackung. Eine vollständige Bestellung würde z.B. lauten: "1000 Nadeln, Type 121 GUS, Dicke 80/032".

SICHERHEITSVORSCHRIFTEN

BEUGEN SIE VERLETZUNGEN VOR:

- Alle Kraftstromleitungen, die zur Maschine führen, **MÜSSEN** **ABGESCHALTET** sein bevor Sie einfädeln, ölen, Teile justieren oder austauschen.
- Tragen Sie eine Schutzbrille.
- Alle Abdeckungen und Schutzteile **MÜSSEN** richtig montiert sein bevor Sie die Maschine in Betrieb nehmen.
- Basteln Sie **NICHT** an Abdeckungen, Schutzteilen usw., herum, während die Maschine in Betrieb ist.

AUFSTELLUNG

1. Stellen Sie die Maschine auf den Nähtisch, plazieren Sie die fünf Gummipuffer und den Profilgummi wie in Fig. 1 gezeigt.
2. Legen Sie den Keilriemen auf das Handrad und montieren Sie den Riemenschutz.
3. Hängen Sie die Drückerfußlifterkette am Lifterhebel ein.
4. Stellen Sie alle pneumatischen und elektrischen Verbindungen her.
Für die Maschine 34800 TC siehe Fig. 2
Für die Maschine 34800 TCC siehe Fig. 3
5. Montieren Sie den Fadenständer und den Bandrollenhalter.
6. Ölen Sie die Maschine, siehe Absatz "ÖLEN", Seite 5.
7. Fädeln Sie die Maschine ein, siehe Absatz "EINFÄDELN", Seiten 5 und 6.
8. Entriegeln Sie die Stichlängenverstellung, wenn notwendig, siehe Absatz "EINSTELLUNG DER STICHLÄNGE", Seite 13.

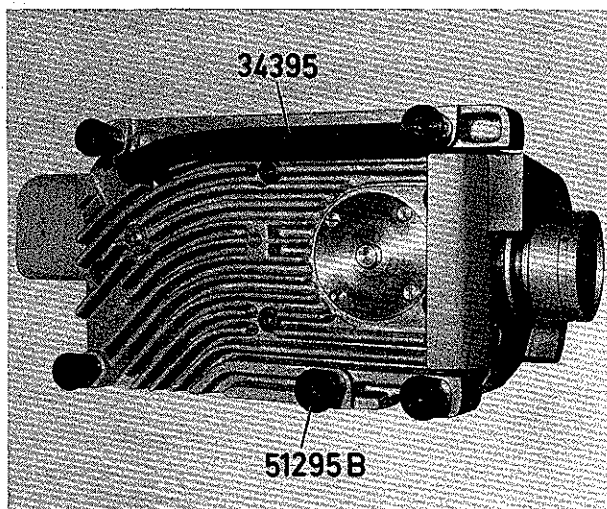
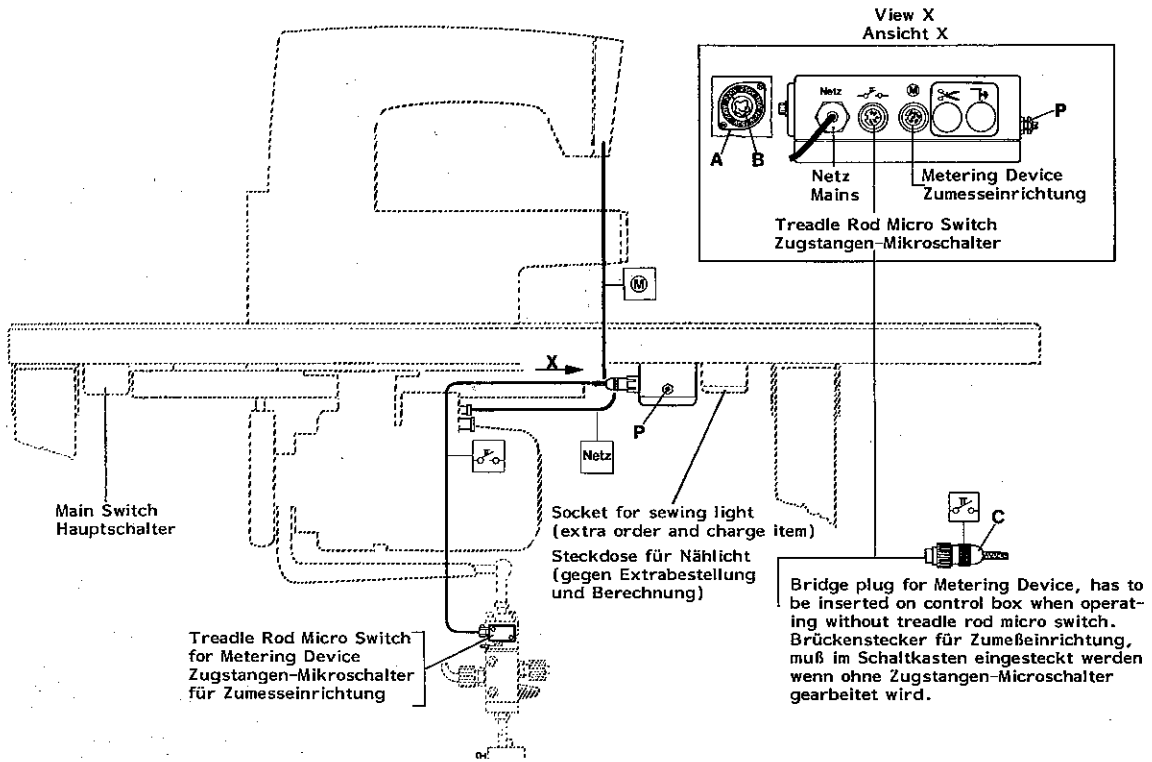


Fig.1

CABLE CONNECTIONS 34800 TC (rear view)
 KABELVERBINDUNGEN 34800 TC (Rückansicht)



PNEUMATIC TUBE CONNECTIONS 34800 TC (rear view)
 PNEUMATIK SCHLAUCHVERBINDUNGEN 34800 TC (Rückansicht)

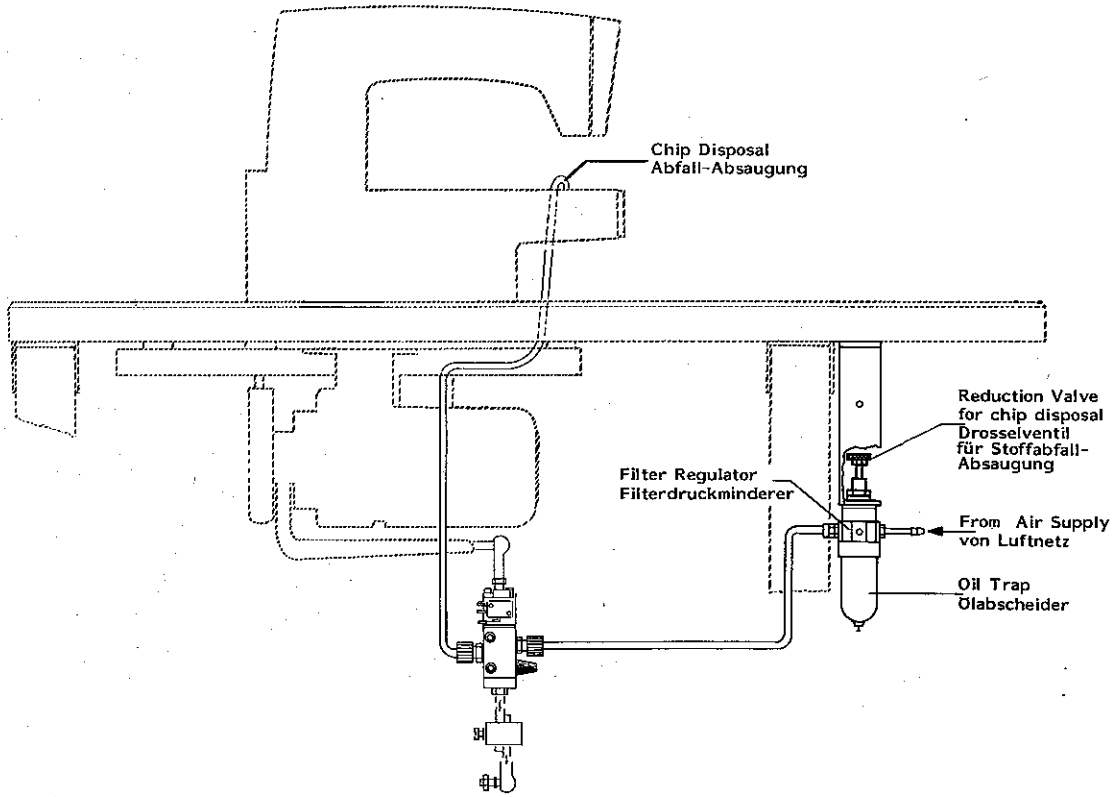
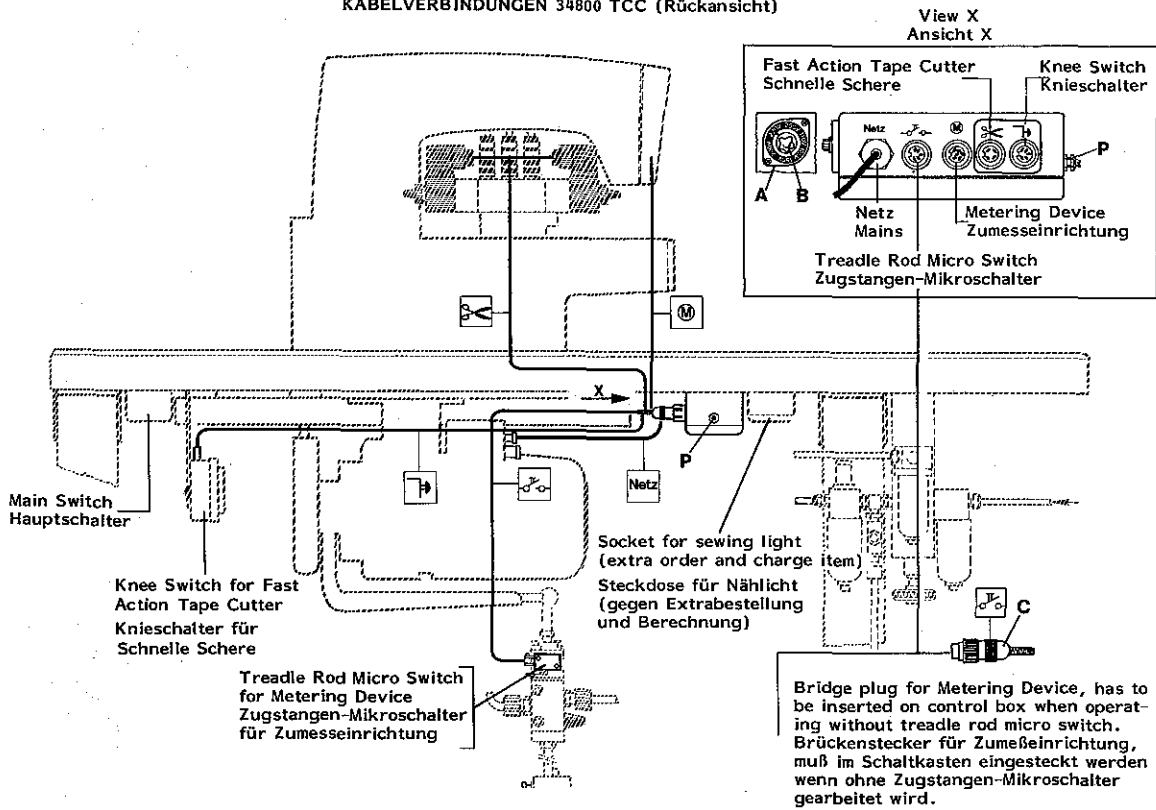


Fig. 2

CABLE CONNECTIONS 34800 TCC (rear view)
KABELVERBINDUNGEN 34800 TCC (Rückansicht)



PNEUMATIC TUBE CONNECTIONS 34800 TCC (rear view)
PNEUMATIK SCHLAUCHVERBINDUNGEN 34800 TCC (Rückansicht)

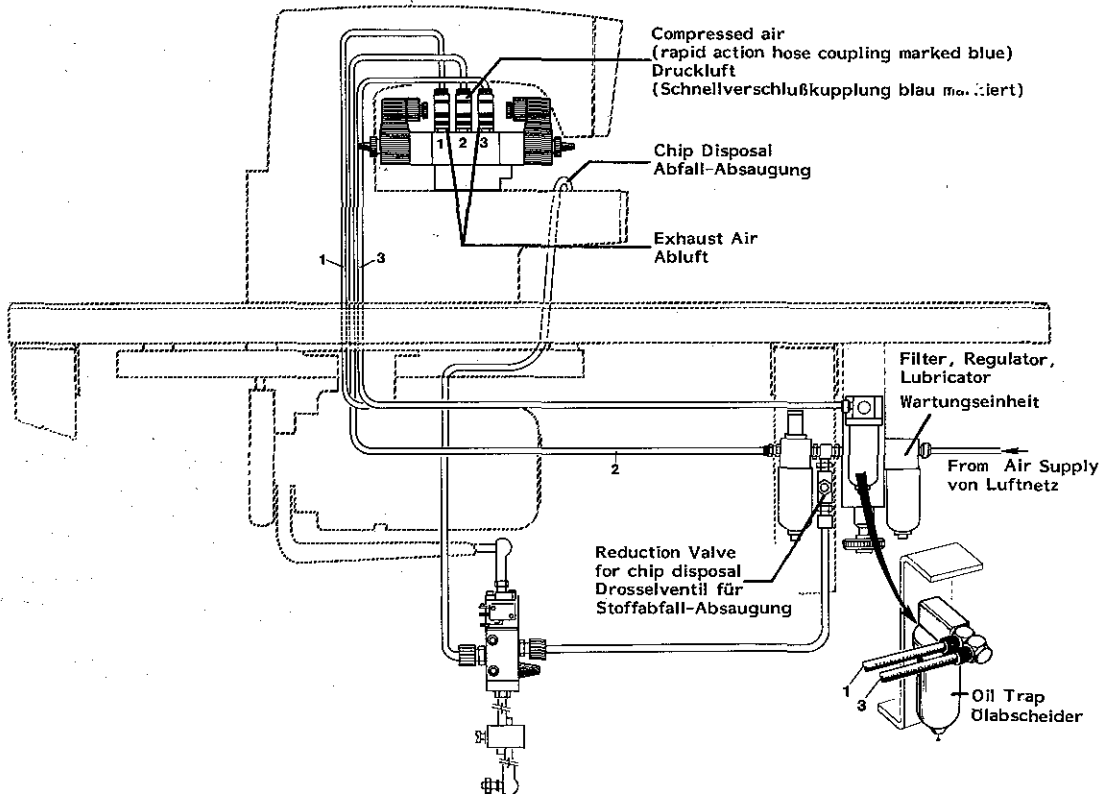


Fig. 3

LUBRICATION

CAUTION! Oil has been drained from machine before shipping and the reservoir must be filled before beginning to operate. Use the oil which is delivered with the accessories from Union Special. We recommend Prorex 39 manufactured by the Mobil Oil Company or equivalent.

Oil is filled at plug screw (A, Fig. 4), the level is checked at the lucite oil gauge (B, Fig. 4) at the front of the machine.

To fill the reservoir approximately 700 ml (24 ounces) of oil are required.

Maintain the oil level between the red lines of the gauge. The machine is automatically lubricated and no oiling other than keeping the reservoir filled is necessary.

While operating the oil must bubble in the lucite window (C, Fig. 4) under the machine arm. If oil does not bubble when the machine is running, the oil pump is inoperative.

A daily check before the morning start should be made and oil added if required.

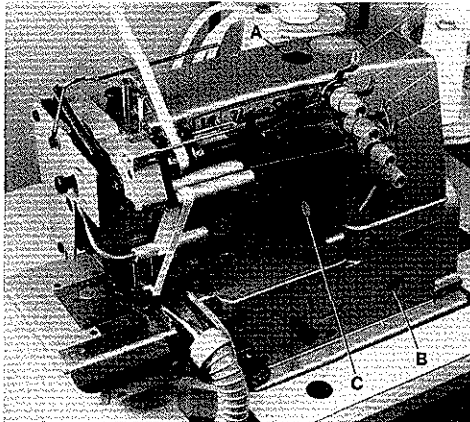


Fig. 4

OLEN

ACHTUNG! Vor dem Versand wurde das Öl aus der Maschine abgelassen, der Ölbehälter muß deshalb vor der Inbetriebnahme gefüllt werden. Benützen Sie dazu das im Zubehör von Union Special mitgelieferte Öl. Wir empfehlen Prorex 39 der Mobil Öl AG oder ein gleichwertiges Öl.

Das Öl wird durch die Verschraubung (A, Fig. 4) eingefüllt, der Ölstand wird am Ölschauglas (B, Fig. 4) vorne an der Maschine geprüft.

Zum Füllen des Ölbehälters werden etwa 700 ml Öl benötigt. Der Ölspiegel muß zwischen den beiden roten Linien des Schauglases gehalten werden. Die Maschine wird automatisch geschmiert, es ist nichts weiter notwendig als den Ölbehälter gefüllt zu halten. Während des Nähens müssen sich im Ölschauglas (C, Fig. 4) unter dem Maschinenarm Blasen zeigen. Wenn das Öl beim Betrieb der Maschine nicht sprudelt, wirkt die Ölpumpe nicht.

Prüfen Sie jeweils vor der morgendlichen Inbetriebnahme den Ölstand und füllen Sie, wenn notwendig, Öl nach.

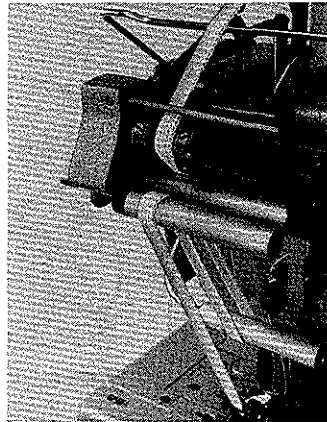


Fig. 5

THREADING

The machines are threaded as shown in Fig. 6. The lace or elastic is inserted as shown in Fig. 5.

For easier threading of the looper thread, the cast-off plate (A, Fig. 7) will flip-up when pressing lever (B). After threading push the cast-off (A, Fig. 7) at lever (C) back to its home position (see Fig. 8).

For cleaning, the cast-off plate (A, Fig. 7) can be removed completely. Rotate pulley until the flat side of take-up points up. Flip-up cast-off plate by pressing lever (B) and turn out thumb screw (R, Fig. 9). Make sure that the cast-off plate is positioned above the flip-up spring when reassembling.

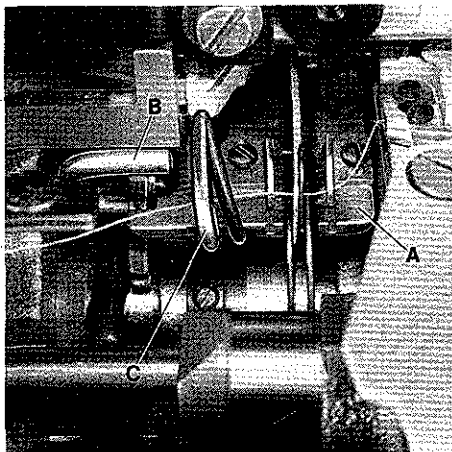


Fig. 7

EINFÄDELN

Die Maschinen werden wie in Fig. 6 gezeigt eingefädelt. Die Spitze oder das Gummiband werden wie in Fig. 5 gezeigt eingelegt.

Zum besseren Einfädeln des Greiferfadens kann die Fadenabzugsplatte (A, Fig. 7) durch Drücken des Hebels (B) nach oben ausgeschwenkt werden. Nach dem Einfädeln wird die Fadenabzugsplatte (A, Fig. 7) am Hebel (C) wieder in ihre Ausgangsstellung zurückgedrückt (siehe Fig. 8).

Zum Reinigen kann die Fadenabzugsplatte (A, Fig. 7) ganz herausgenommen werden. Drehen Sie am Handrad bis die flache Seite des Fadenaufnehmers oben ist. Schwenken Sie durch Drücken des Hebels (B) die Platte nach oben und drehen Sie die Rändelschraub (R, Fig. 9) heraus. Setzen Sie die Fadenabzugsplatte wieder so ein daß sie oberhalb der zum Hochdrücken dienenden Feder liegt.

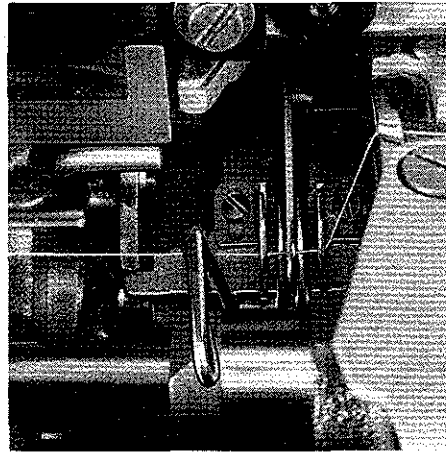
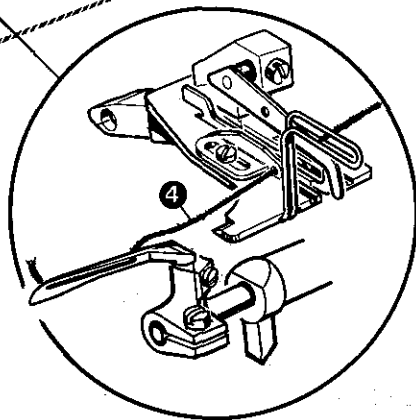
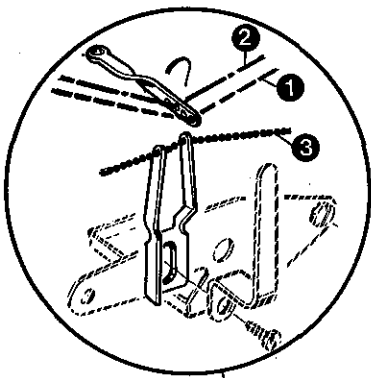
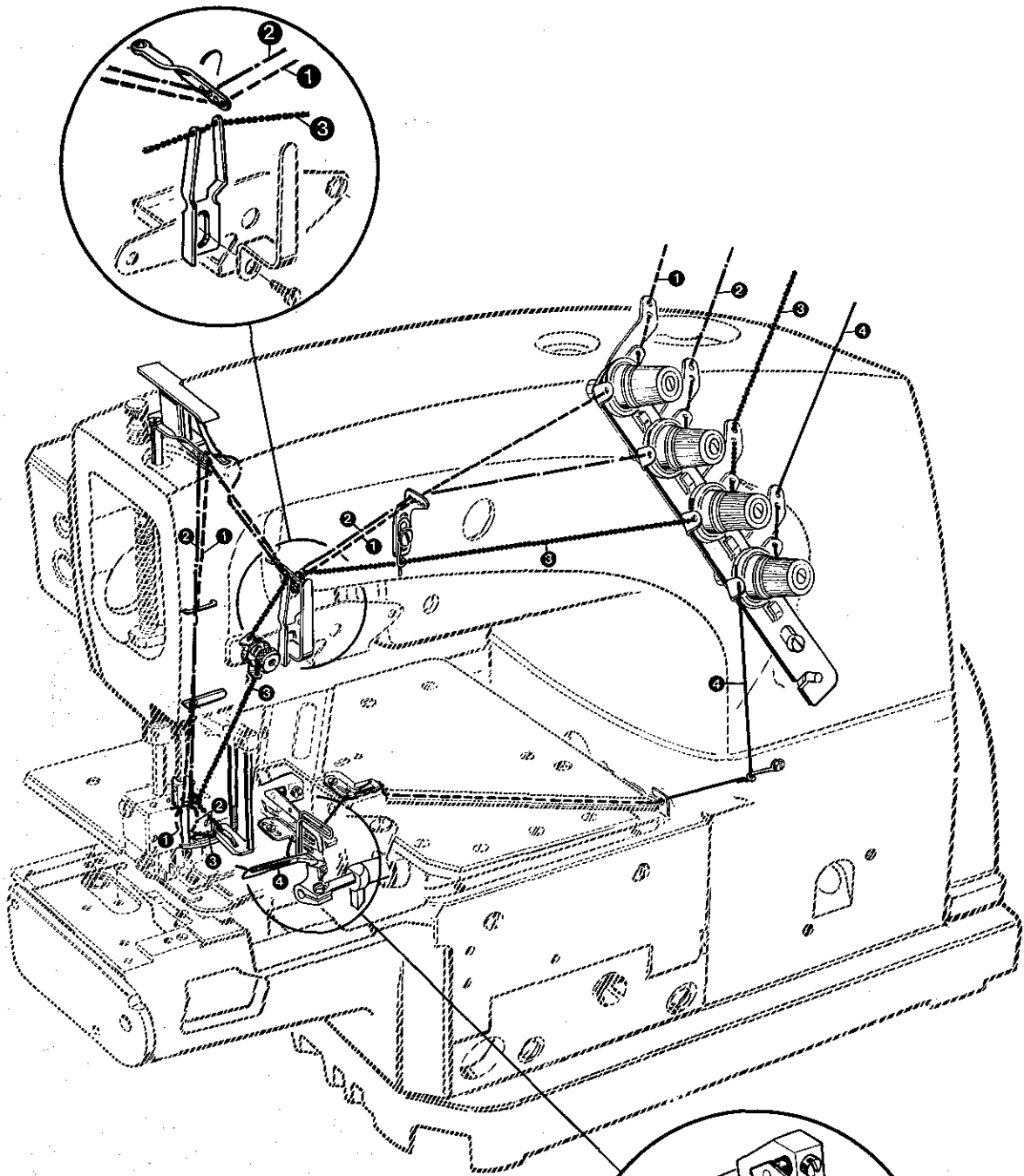


Fig. 8



MAINTENANCE

When the machine is operated eight hours daily, the first oil change has to be made after six weeks. Then the oil must be changed every six months.

The magnetic plug screw (A, Fig.10) for draining the oil is located in the bottom cover. It is designed to accumulate metallic foreign materials. It must be cleaned at every oil change.

The main oil filter (D, Fig.11) and the oil filter (F, Fig. 9) have to be cleaned in petroleum at every oil change. The main oil filter (D, Fig.11) is accessible when removing screws (B) and (C). The oil filter (F, Fig. 9) can be removed by turning it counterclockwise.

The ball bearing grease for the needle bearings (A, Fig. 12 and B, Fig.13) of the spreader drive has to be renewed every six months. The front needle bearing can be greased after removing the guard and turning out screw (C, Fig.12). The two rear needle bearings can be greased after removing retaining ring (D, Fig.13) loosening screw (E) and pressing out link stud (F). Reassemble all parts carefully.

Chamber (K, Fig.9) behind plug (V, Fig.9) has to be cleaned daily.

When operating the machine eight hours daily, the cylinder arm of the sewing machine has to be cleaned at least once a week (when sewing fabrics producing excess lint also more frequently).

Proceed as follows:
 Turn handwheel until the needles are in their upmost position.
 Remove cylinder cover (A, Fig.14).
 Remove edge guide (C, Fig.14).
 Turn out the two screws (B, Fig.14).
 Lift the presser foot and remove cloth plate with throat plate support and throat plate.
 Clean the inside of the cylinder arm, the feed dogs and the throat plate support with throat plate from lint.
 Remount cloth plate with throat plate support and throat plate, edge guide and cylinder cover.

NOTE: Excess lint in the cylinder arm may cause skipped stitches!

From time to time the cooling ribs of the bottom cover have to be cleaned and the fan blades of the pulley have to be blown out with compressed air. For this remove belt guard (A, Fig.15) and air duct (B, Fig.15).

WARTUNG

Bei einer täglichen Einsatzdauer der Maschine von acht Stunden, ist der erste Ölwechsel nach sechs Wochen vorzunehmen. Danach soll das Öl alle sechs Monate gewechselt werden.

Die magnetische Verschlusschraube (A, Fig.10) zum Ablassen des Öls befindet sich in der Bodenplatte. Sie hat die Aufgabe metallische Fremdkörper anzuziehen. Sie muß bei jedem Ölwechsel gereinigt werden.

Der Hauptölfilter (D, Fig.11) und der Ölfilter (F, Fig.9) müssen bei jedem Ölwechsel in Petroleum gereinigt werden. Der Hauptölfilter (D, Fig.11) ist nach Lösen der Schrauben (B) und (C) zugänglich. Der Ölfilter (F, Fig. 9) wird durch Drehen im Gegenuhzeigersinn entfernt.

Das Wälzlagerfett der Nadellager (A, Fig.12 und B, Fig.13) für den Legerantrieb muß alle 6 Monate erneuert werden. Das vordere Nadellager kann nach Entfernen des Schutzbleches und Herausdrehen der Schraube (C, Fig.12) gefettet werden. Die beiden hinteren Nadellager können nach Entfernen der Sicherungsscheibe (D, Fig.13), lösen der Schraube (E) und herausdrücken des Gelenkbolzens (F) gefettet werden. Montieren Sie alle Teile wieder sorgfältig.

Die Kammer (K, Fig.9) hinter dem Verschluss-Stopfen (V, Fig.9) muß täglich gereinigt werden.

Bei einer täglichen Einsatzdauer der Maschine von acht Stunden muß mindestens einmal wöchentlich der Zylinderarm der Nähmaschine gereinigt werden (bei Nähgut mit starker Flusenbildung auch öfters).

Gehen Sie wie folgt vor:
 Drehen Sie am Handrad bis die Nadeln in der höchsten Stellung sind.
 Entfernen Sie den Zylinderdeckel (A, Fig.14).
 Entfernen Sie die Stoffkantenführung (C, Fig.14).
 Drehen Sie die beiden Schrauben (B, Fig.14) heraus.
 Liften Sie den Drückerfuß und entfernen Sie die Stoffplatte mit Stichplattenträger und Stichplatte.
 Reinigen Sie den Zylinderarm-Innenraum, Transporteure und Stichplattenträger mit Stichplatte von Flusen.
 Montieren Sie die Stoffplatte mit Stichplattenträger und Stichplatte, die Stoffkantenführung und den Zylinderdeckel wieder.

BEACHTEN SIE: Zuviel Flusen im Zylinderarm können Fehlstiche verursachen!

Von Zeit zu Zeit müssen die Kühlrippen an der Grundplatte gereinigt und die Lüfterflügel am Handrad mit Pressluft ausblasen werden. Dazu muß der Riemenschutz (A, Fig.15) und das Luftleitblech (B, Fig.15) entfernt werden.

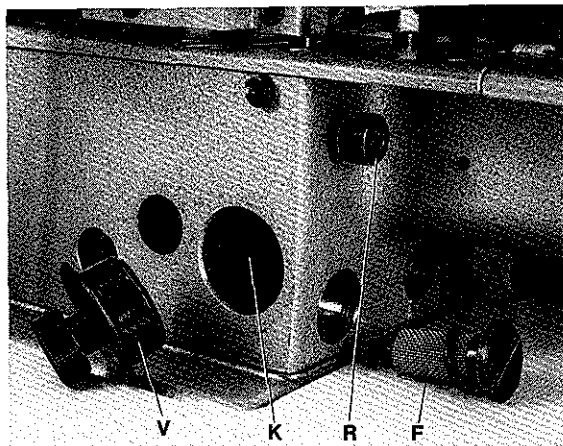


Fig.9

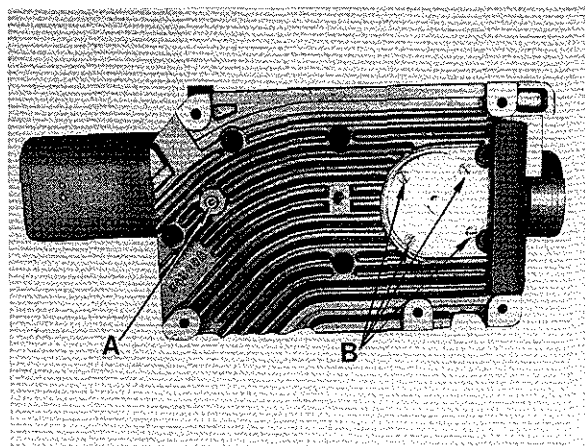


Fig.10

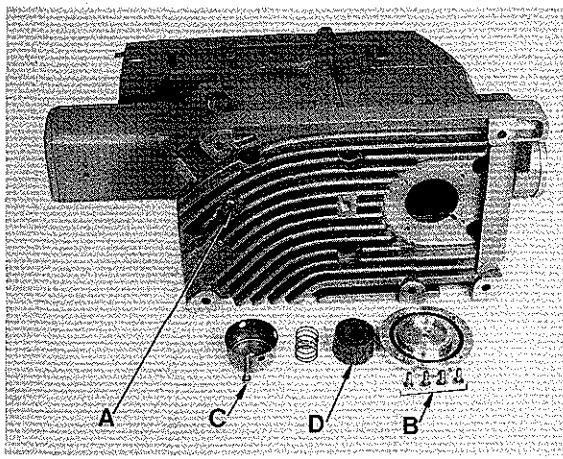


Fig.11

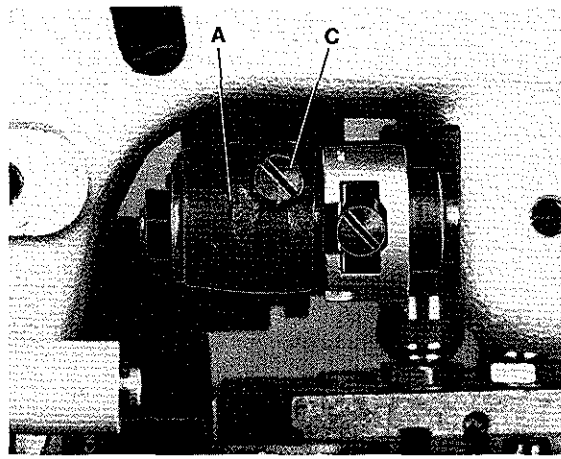


Fig.12



Fig.13

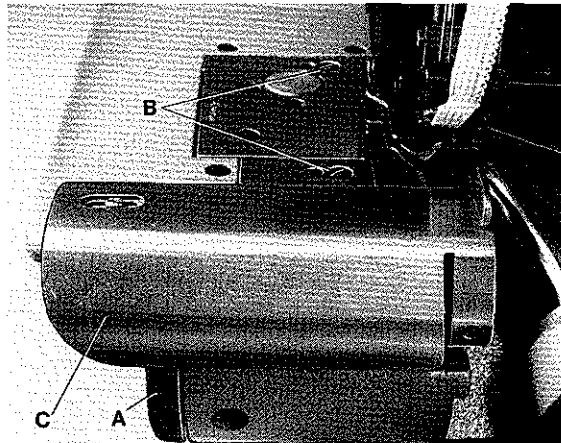


Fig.14

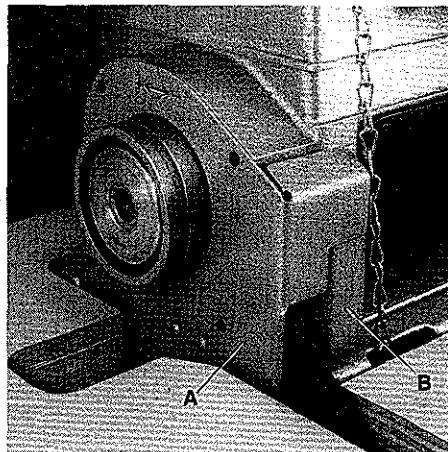


Fig.15

ADJUSTING INSTRUCTIONS

NOTE: Instructions stating direction or location, such as right, left, front or rear of machine, are given relative to operator's position at the machine, unless otherwise noted. The pulley rotates clockwise, in operating direction; when viewed from the right end of machine.

ALIGNING NEEDLE BAR

1. Remove the Metering Device*, presser foot and feed dogs.
2. Insert a new set of needles, type and size as required.
3. Loosen screw (A, Fig.16) and turn needle bar as required, so the needles center in the needle holes of throat plate and are parallel to the looper shaft (see Fig.17). This can be checked by holding a ruler against the needles.*
4. Retighten screw (A, Fig.16).
5. Remove cloth plate with throat plate support and throat plate.
6. Assemble the rear needle guard.

SETTING THE LOOPER

Turn the pulley until the looper (B, Fig.18) is at its farthest position to the right. In this position the distance (A, Fig.18) from the center of the right needle to the point of looper should be 4,8 mm (3/16 inch). Looper gauge No.21225-3/16 can be used advantageously in making this setting.

For adjustment loosen clamp screw (C) and move the looper holder to the left or right to obtain the 4,8 mm (3/16 inch) dimension. Retighten clamp screw.

SETTING HEIGHT OF NEEDLE BAR*

The height of needle bar is correct, when the looper point at its travel from right to left is 1 mm (.040 in) left of the left needle (see Fig.19) and the top of the needle eye is flush with the underside of the looper. For adjustment loosen screw (A, Fig.16) and move needle bar up or down as required. Retighten screw (A). Care should be taken not to disturb the alignment of the needle bar when making this adjustment.

* The needle bar can also be aligned and set to height without removing the Metering Device. For this, remove plug (Q, Fig.56) in the head cover plate to have access to screw (A, Fig.16) in the needle bar connection. Remount the plug.

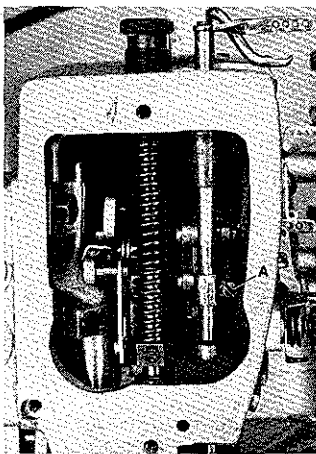


Fig.16

EINSTELLANLEITUNG

BEACHTEN SIE: Hinweise auf Richtung und Lage, wie rechts, links, vorne oder hinten beziehen sich auf die Sicht vom Platz der sich vor der Maschine befindlichen Bedienungs-person aus, wenn nicht anders angegeben. Das Handrad dreht sich im Uhrzeigersinn in N hrichtung, vom rechten Ende der Maschine aus gesehen.

AUSRICHTEN DER NADELSTANGE

1. Entfernen Sie die Zume einrichtung (Metering Device)*, Dr ckerfu  und Transporteure.
2. Setzen Sie einen neuen Satz Nadeln entsprechender Type und Dicke ein.
3. L sen Sie die Schraube (A, Fig.16) und drehen Sie die Nadelstange so, da  die Nadeln mittig in die Stichl cher der Stichplatte einstechen und parallel zur Greiferwelle stehen (siehe Fig.17). Dies kann durch Anlegen eines Lineals an die Nadeln gepr ft werden.
4. Ziehen Sie die Schraube (A, Fig.16) wieder an.
5. Entfernen Sie die Stoffplatte mit Stichplattentr ger und Stichplatte.
6. Montieren Sie den hinteren Nadelanschlag.

EINSTELLEN DES GREIFERS

Drehen Sie am Handrad bis der Greifer (B, Fig.18) in seiner rechten Einstellung ist. In dieser Stellung mu  der Abstand (A, Fig.18) zwischen Mitte rechter Nadel und Greiferspitze 4,8 mm (3/16 inch) sein. Die Greifereinstellehre Nr.21225-3/16 erleichtert diese Einstellung.

Zur Einstellung l sen Sie die Pratzschraube (C) und verschieben den Greiferhalter nach links oder rechts auf den Abstand von 4,8 mm. Ziehen Sie die Pratzschraube wieder an.

EINSTELLUNG DER NADELSTANGENH HE*

Die Nadelstangenh he ist richtig eingestellt, wenn die Greiferspitze bei ihrem Weg von rechts nach links 1 mm links der linken Nadel steht (siehe Fig.19) und Oberkante Nadel hr und Unterkante Greifer in gleicher H he stehen. L sen Sie f r diese Einstellung die Schraube (A, Fig.16) und schieben Sie die Nadelstange nach Bedarf nach oben oder unten. Ziehen Sie die Schraube (A) wieder an. Beachten Sie, da  bei dieser Einstellung die Nadelstange nicht verdreht wird.

* Die Nadelstange kann auch ohne Abbau der Zume einrichtung (Metering Device) ausgerichtet und auf H he eingestellt werden. Entfernen Sie dazu den Verschl stopfen (Q, Fig.56) in der Kopfdeckelplatte, damit die Schraube (A, Fig.16) im Nadelstangen-Mitnehmer zug nglich wird. Montieren Sie den Verschl stopfen wieder.

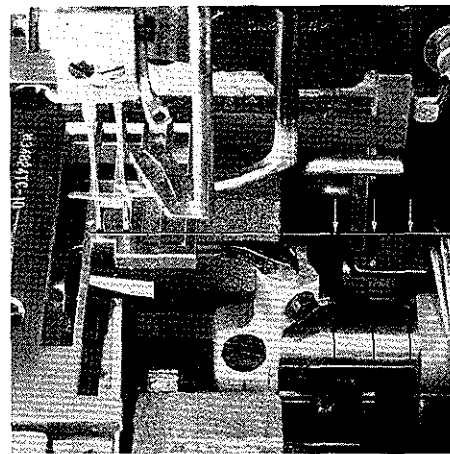


Fig.17

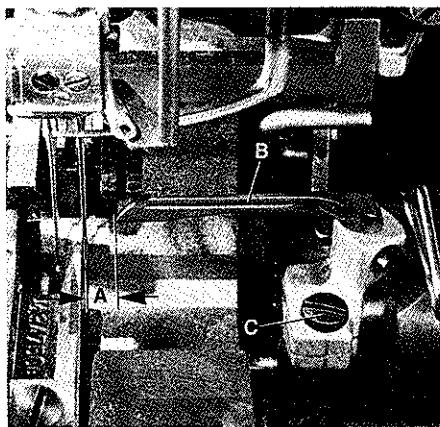


Fig. 18

SETTING THE LOOPER TO THE BACK OF NEEDLE

When travelling from right to left the looper point must pass as close as possible to the rear of the right needle (see Fig. 20).

For adjustment loosen clamp screw (C, Fig. 18) and rotate the looper holder as required. Retighten the clamp screw. Always check the looper gauge setting after setting the looper to back of the needle, and conversely, always check the setting of the looper to the back of the needle after setting the looper gauge.

SETTING THE REAR NEEDLE GUARD

The rear needle guard (H, Fig. 21) is set correctly when the looper point, on its travel from right to left, reaches the right side of the right needle, and the needle point is still guided in the length of 0,5 - 1 mm (.020 - .040 inch) on the vertical face of the needle guard (Fig. 22 and Fig. 23).

The rear needle guard can be adjusted after loosening screws (A and B, Fig. 21). Retighten screws.

Make sure, when tightening screw (B, Fig. 21), that there is no axial end play on the needle guard holder.

Readjustment of the rear needle guard is not necessary when changing the stitch length.

SETTING THE FRONT NEEDLE GUARD

The front needle guard (V, Fig. 24) is set correctly to height, when the distance between the upper edge of the guard and the underside of looper is approximately 0,5 - 1,0 mm (.020 - .040 inch) (see Fig. 25). The distance to the front of the needles is set according to Fig. 26.

The front needle guard can be adjusted after loosening screws (A and B, Fig. 24). Retighten screws.

SETTING THE LOOPER THREAD TAKE-UP

Thread the looper thread.

Turn pulley in operating direction until the tip of the descending left needle is approx. 2/3 below the upper edge of looper (see Fig. 27). At this time the looper thread should cast off the high lobe of looper thread take-up.

For adjustment flip-up cast-off plate, loosen the two set screws in the take-up hub and set the take-up as required. Retighten set screws and press the cast-off plate back to its home position.

Make sure, that the take-up discs center in the slot of the cast-off plate and the take-up hub sits close left on the collar.

Repositioning eyelets (A, Fig. 28) in direction of the arrows to the front increases the amount of looper thread in the system, repositioning to the rear decreases the amount of thread in system.

Right Needle and
Looper as seen from
the LEFT END of
the machine

Rechte Nadel und
Greifer von der
LINKEN SEITE der
Maschine

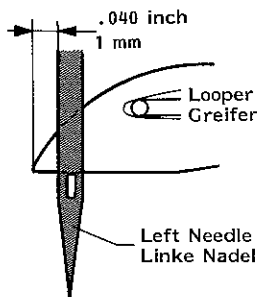


Fig. 19

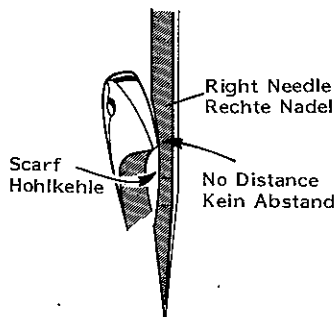


Fig. 20

SEITLICHE GREIFEREINSTELLUNG

Die Greiferspitze muß bei ihrem Weg von rechts nach links dicht hinter der rechten Nadel vorbeigehen (siehe Fig. 20).

Zur Einstellung lösen Sie die Pratzschraube (C, Fig. 18) und verdrehen den Greiferhalter entsprechend. Ziehen Sie die Schraube wieder an. Überprüfen Sie immer den Greiferabstand nachdem Sie den Greifer zur Nadelrückseite eingestellt haben und umgekehrt, prüfen Sie immer die Stellung des Greifers zur Nadelrückseite, wenn Sie den Greiferabstand eingestellt haben.

EINSTELLUNG DES HINTEREN NADELANSCHLAGS

Der hintere Nadelanschlag (H, Fig. 21) ist richtig eingestellt, wenn die Greiferspitze bei der Bewegung von rechts nach links die rechte Seite der rechten Nadel erreicht hat und die Nadel noch 0,5 - 1 mm an der senkrechten Fläche des Nadelanschlages geführt wird (Fig. 22 und Fig. 23).

Der hintere Nadelanschlag kann nach Lösen der Schrauben (A und B, Fig. 21) eingestellt werden. Ziehen Sie die Schrauben wieder an.

Beachten Sie beim Festziehen der Schraube (B, Fig. 21), daß der Nadelanschlag axial kein Spiel hat.

Der hintere Nadelanschlag muß bei Stichlängenänderung nicht neu eingestellt werden.

EINSTELLUNG DES VORDEREN NADELANSCHLAGS

Der vordere Nadelanschlag (V, Fig. 24) ist in der Höhe richtig eingestellt, wenn zwischen Anschlagoberkante und Greiferunterkante ein Abstand von ca. 0,5 bis 1,0 mm ist (siehe Fig. 25).

Der Abstand zur Vorderseite der Nadeln wird entsprechend Fig. 26 eingestellt.

Der vordere Nadelanschlag kann nach Lösen der Schrauben (A und B, Fig. 24) eingestellt werden. Ziehen Sie die Schrauben wieder an.

EINSTELLUNG DES FADENAUFNEHMERS

Fädeln Sie den Greiferfaden ein.

Drehen Sie am Handrad in Nährichtung bis die Spitze der nach untergehenden linken Nadel ca. 2/3 unterhalb der Greiferoberkante steht (siehe Fig. 27). Zu diesem Zeitpunkt muß der Greiferfaden von der hohen Kurve des Fadenaufnehmers abspringen.

Zur Einstellung schwenken Sie die Fadenabzugsplatte aus, lösen Sie die beiden Schrauben in der Fadenaufnehmerhülse und stellen Sie den Fadenaufnehmer entsprechend ein. Ziehen Sie die Schrauben wieder an und drücken Sie die Fadenabzugsplatte in ihre Ausgangsstellung zurück.

Beachten Sie, daß die Aufnehmerscheiben mittig im Schlitz der Fadenabzugsplatte stehen und die Aufnehmerhülse links am Stelling anliegt.

Durch Verschieben der Fadenführungen (A, Fig. 28) in Pfeilrichtung nach vorne wird mehr durch Verschieben nach hinten wird weniger Greiferfaden abgezogen.

SETTING THE LOOPER THREAD TAKE-UP (continued)

The finger (B, Fig.28) controls the looper thread after "cast-off", it prevents the looper thread from being wiped under the blade of the looper, when the looper moves from the right to the left. Set the finger (B) accordingly and make sure that it centers exactly between the take-up discs.

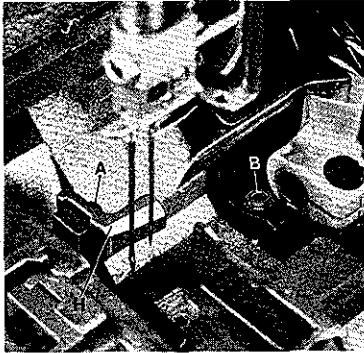


Fig.21

EINSTELLUNG DES FADENAUFNEHMERS (Fortsetzung)

Der Finger (B, Fig.28) kontrolliert den Greiferfaden nach dem "Abspringen", er verhindert, daß der Greiferfaden unter die Greiferklinge gezogen wird, wenn sich der Greifer von rechts nach links bewegt. Stellen Sie den Finger (B) entsprechend und beachten Sie, daß er genau mittig zwischen den Aufnehmerscheiben steht.

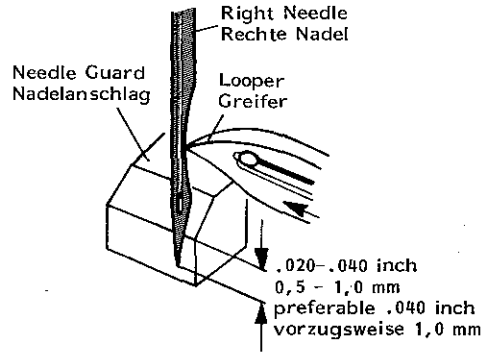


Fig.22

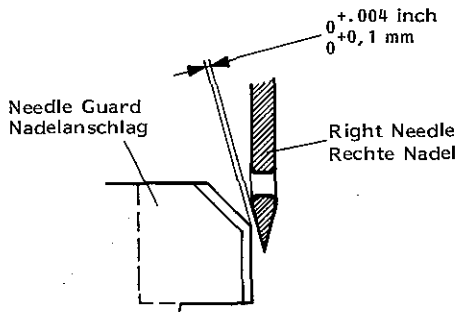


Fig.23

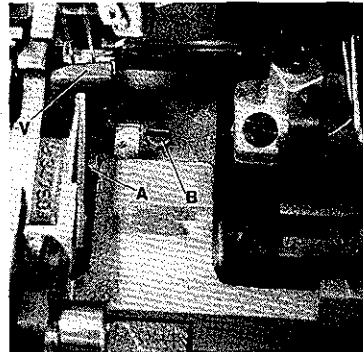


Fig.24

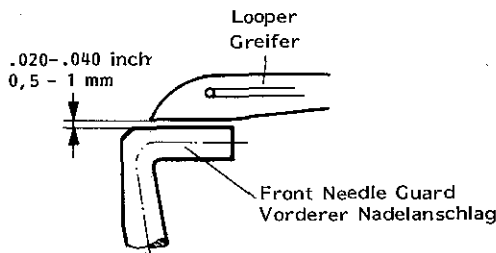


Fig.25

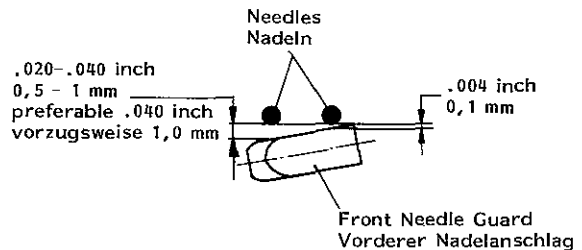


Fig.26

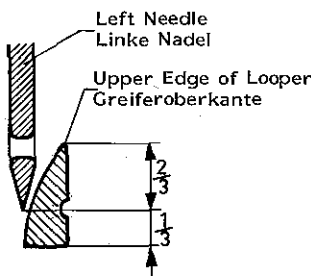


Fig.27

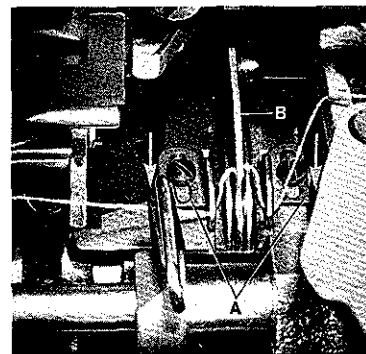


Fig.28

SETTING THE FEED DOGS

Assemble the two-piece main feed dog (H, Fig.29) and the differential feed dog (D, Fig.29), tighten fastening screws (A, Fig.29) slightly. Insert the throat plate support with throat plate on the cylinder arm and center the feed dogs across-the-line-of-feed in the throat plate slots to have equal clearance on all sides. Now tighten screws (A) firmly.

Turn pulley until the feed dogs are at their highest point of travel. In this position, the left part of the main feed dog and the differential feed dog should be set to rise approximately 1,2 mm (3/64 inch) above throat plate (see Fig.30).

For setting loosen screws (B, Fig.29) and position the feed dog holders with the feed dogs to the correct height. Tighten screws (B).

Depending on thickness of fabric to be sewn, the right part of the main feed dog can be raised slightly for compensation if required, to obtain a uniform and even feeding of lace or elastic (see Fig.30). The correct height has to be determined by sewing tests. After loosening screw (C, Fig.31) the right part of the main feed dog can be set accordingly. Retighten screw (C). In-line-of-feed the differential feed dog can be set to the front or to the rear to clear equally between the main feed dog and the front end of throat plate slot. For adjustment loosen screw (F, Fig.29) and rotate eccentric (E) in operating direction until the correct setting is obtained. Retighten screw (F).

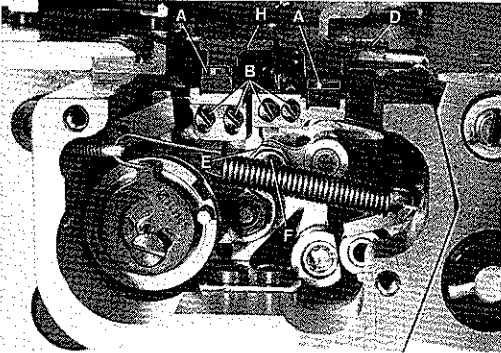


Fig.29

EINSTELLUNG DER TRANSPORTEURE

Montieren Sie den zweiteiligen Haupttransporteur (H, Fig.29) und den Differentialtransporteur (D, Fig.29), ziehen Sie die Befestigungsschrauben (A, Fig.29) nur leicht an. Stecken Sie den Stichplattenträger mit Stichplatte auf den Zylinderarm und vermitteln Sie die Transporteure seitlich in den Stichplattenschlitzen so, daß sie an allen Stellen freigehen. Ziehen Sie die Schrauben (A) danach gut an.

Drehen Sie am Handrad bis die Transporteure in der höchsten Stellung sind. In dieser Stellung soll der linke Teil des Haupttransporteurs und der Differentialtransporteur etwa 1,2 mm über die Stichplattenoberfläche ragen (siehe Fig.30).

Zur Einstellung lösen Sie die Schrauben (B, Fig.29) und schieben die Transporteurhalter mit den Transporteuren auf die gewünschte Höhe. Ziehen Sie die Schrauben (B) an. Abhängig von der Dicke des Nähgutes kann zum Ausgleich der rechte Teil des Haupttransporteurs bei Bedarf etwas höher gestellt werden, so daß Spitze oder Gummiband sauber und glatt transportiert wird (siehe Fig.30). Die richtige Höhe wird durch Nähversuche ermittelt. Nach Lösen der Schraube (C, Fig.31) läßt sich der rechte Teil des Haupttransporteurs entsprechend einstellen. Ziehen Sie die Schraube (C, Fig.31) wieder an.

In Nährichtung kann der Differentialtransporteur entsprechend vor- oder zurückgestellt werden, damit er zwischen dem Haupttransporteur und dem vorderen Schlitzende der Stichplatte gleichmäßig freigeht. Zur Einstellung lösen Sie die Schraube (F, Fig.29) und drehen den Exzenter (E) in Nährichtung, bis die richtige Einstellung erreicht ist. Ziehen Sie die Schraube (F) wieder an.

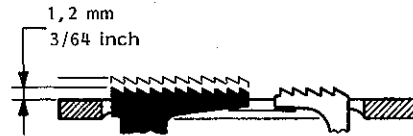


Fig.30

DIFFERENTIAL FEED

The differential feed ratio is set with regulating screw (A, Fig.32). Turning screw clockwise increases the amount of differential, turning it counterclockwise decreases the differential feed.

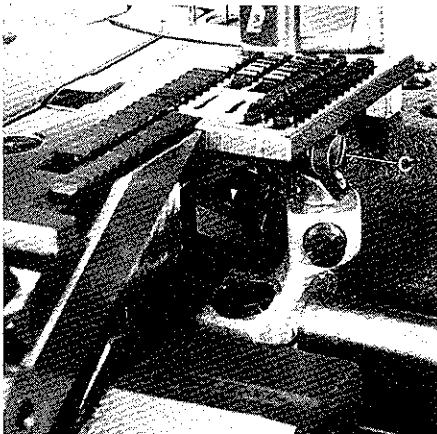


Fig.31

DIFFERENTIALTRANSPORT

Die Differentialwirkung wird mit der Regulierschraube (A, Fig.32) eingestellt. Drehen der Schraube im Uhrzeigersinn vergrößert die Differentialwirkung, drehen im Gegenuhrzeigersinn, verkleinert sie.

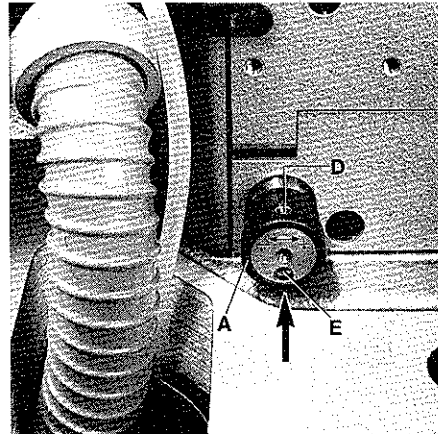


Fig.32

SETTING THE STITCH LENGTH

Before the machine leaves the factory, the stitch length change mechanism is locked. After removing cover (A, Fig. 33) and loosening screw (B, Fig. 34) lever (C) can be swung in the direction of the arrow to the left to unlock the stitch length change mechanism. The required hexagon socket wrench is a component of the machine accessories.

The stitch length is changed by slightly pressing push button (D, Figs. 33 and 34) and simultaneously rotating pulley (E, Fig. 35). Within one revolution of the pulley push button (D, Fig. 33) engages and the stitch length change starts. Rotating pulley clockwise shortens the stitch, rotating it counterclockwise increases the stitch. After setting the desired stitch length, the mechanism can be locked again.

Remount cover.

NOTE: EVERY CHANGE OF STITCH LENGTH OR DIFFERENTIAL FEED RATIO NECESSITATES TO CHECK THE CLEARANCE OF THE FEED DOGS IN THE THROAT PLATE SLOTS.

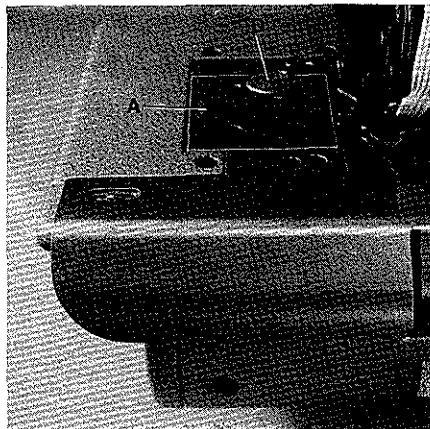


Fig. 33

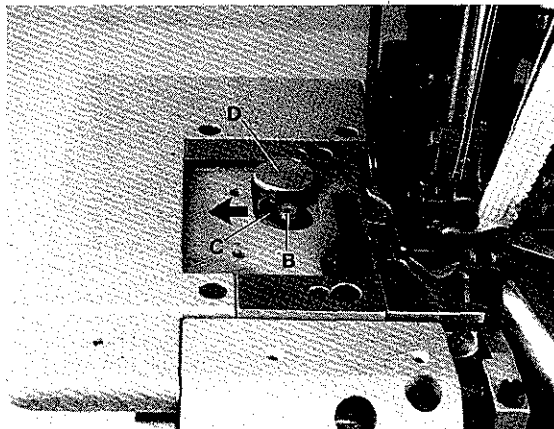


Fig. 34

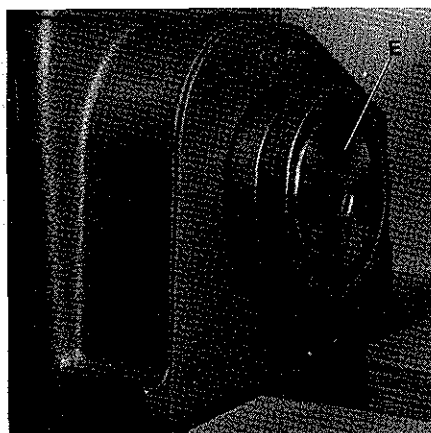


Fig. 35

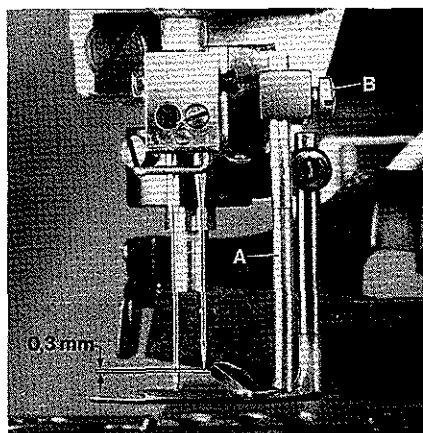


Fig. 36

SETTING THE SPREADER

Prior to setting the spreader and the spreader thread guides the needle bar has to be set to the correct height.

EINSTELLUNG DER LEGERS

Vor der Einstellung des Legers und der Legfadensführungen muß die Nadelstangenhöhe richtig eingestellt sein.

SETTING THE SPREADER THREAD GUIDE

Rotate pulley until the needles are in their upmost position. Set the height of the spreader thread guide (A, Fig. 36) so the lower edge of spreader thread guide is approx. 0,3 mm (.012 in.) below the tip of the right needle (see Fig. 36) and the spreader thread just passes freely under the right needle tip. After loosening screw (B, Fig. 36), the guide can be moved up or down, as required. Retighten screw.

Rotate pulley until the needles are in down position. In this position there should be a distance of 1 mm (.040 in.) between the shank of the right needle and the spreader thread guide (see Fig. 37). After loosening the two screws (C, Fig. 37), the bracket with spreader thread guide can be moved to the left or right, as required. Retighten the screws.

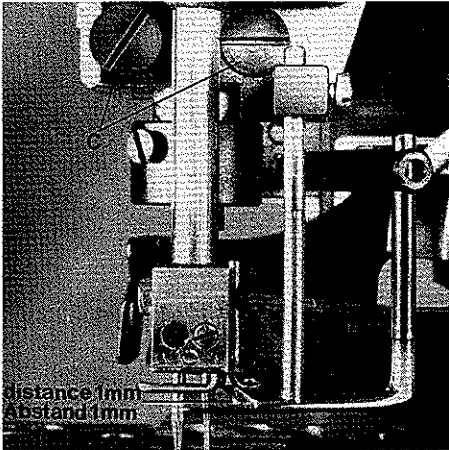


Fig. 37

SPREADER

Set the spreader (D, Fig. 38) so the distance between lower edge of spreader thread guide (A, Fig. 38) and top surface of spreader is just sufficient to allow the spreader thread passing freely (see Fig. 38). The inside edge of spreader must be set to clear the shank of the left needle by 0,4 to 0,8 mm (1/64 to 1/32 in.). Adjustments can be made by loosening spreader fastening screw (E, Fig. 39), accessible from the rear, inside the spreader holder, reposition spreader as required and retighten screw.

TIMING THE SPREADER TRAVEL

While rotating pulley in operating direction, the spreader should begin to move from its extreme left position to the right as the needle bar descends 0,8 to 1 mm (.032 to .040 in.) from top of stroke. Adjustment for timing the spreader travel can be made by loosening the two screws (A, Fig. 40) in the hub of sprocket (B), right inside the arm casting, advance or retard sprocket on shaft for spreader drive (C) as required. Thrust hub of sprocket against collar (D) when retightening screws (A).

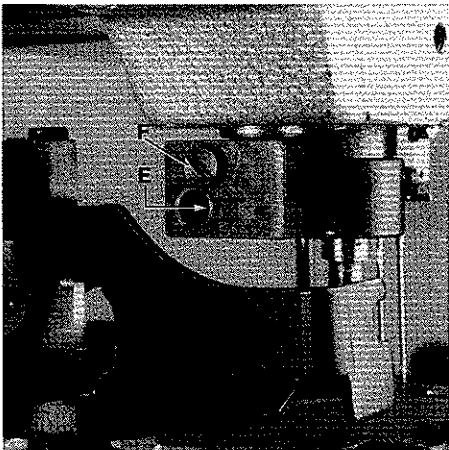


Fig. 39

EINSTELLEN DER LEGFADENFÜHRUNG

Drehen Sie am Handrad bis die Nadeln in der höchsten Stellung sind. Stellen Sie die Legfadenführung (A, Fig. 36) in der Höhe so ein, daß die Unterkante der Legfadenführung etwa 0,3 mm unter der rechten Nadelspitze liegt (siehe Fig. 36) und der Legfaden knapp unter der rechten Nadelspitze frei durchgeht. Nach Lösen der Schraube (B, Fig. 36) läßt sich die Führung entsprechend nach oben oder unten verschieben. Ziehen Sie die Schraube wieder an.

Drehen Sie am Handrad bis die Nadeln in der untersten Stellung sind. Zwischen dem Kolben der rechten Nadel und der Legfadenführung soll in dieser Stellung ein Abstand von 1 mm sein (siehe Fig. 37). Nach Lösen der beiden Schrauben (C, Fig. 37) läßt sich der Halter mit der Legfadenführung entsprechend nach links oder rechts verschieben. Ziehen Sie die Schrauben wieder an.

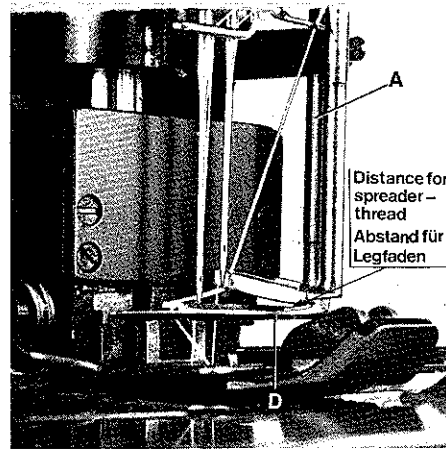


Fig. 38

LEGER

Stellen Sie den Leger (D, Fig. 38) so ein, daß zwischen der Unterseite der Legfadenführung (A, Fig. 38) und der Legeroberseite gerade soviel Abstand ist, daß der Legfaden ungehindert durchgleiten kann (siehe Fig. 38). Der Abstand zwischen Legerinnenseite und dem Kolben der linken Nadel soll zwischen 0,4 bis 0,8 mm betragen. Nach Lösen der Legerbefestigungsschraube (E, Fig. 39), die von hinten, innen im Legerhalter, zugänglich ist, läßt sich der Leger entsprechend einstellen. Ziehen Sie die Schraube wieder an.

ABSTIMMUNG DER LEGERBEWEGUNG

Drehen Sie am Handrad in Näherichtung, der Leger soll beginnen sich aus seiner linken Endstellung nach rechts zu bewegen, wenn sich die Nadelstange von ihrer obersten Stellung etwa 0,8 bis 1 mm nach unten bewegt hat. Die Legerbewegung läßt sich nach Lösen der beiden Schrauben (A, Fig. 40) in der Nabe des Zahnriemenrades (B), rechts im Maschinenarm und entsprechendes vor- oder zurückdrehen des Zahnriemenrades auf der Welle für Legerantrieb (C) zeitlich abstimmen. Beachten Sie, daß die Nabe des Zahnriemenrads am Stelling (D) anliegt, wenn Sie die Schrauben (A) wieder anziehen.

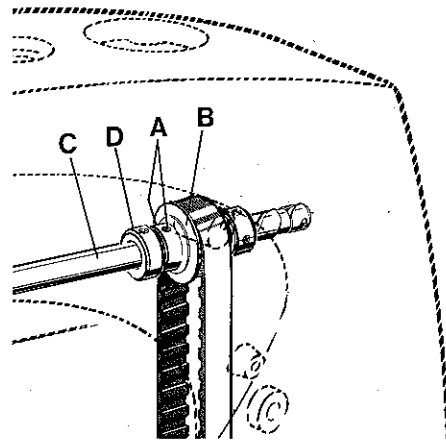


Fig. 40

SETTING THE SPREADER TRAVEL

Rotate pulley in operating direction until the spreader is at the extreme left end of its travel. In this position point of thread carrying notch of spreader should extend 5,6 mm (7/32 in.) to the left of the centerline of left needle (see Fig. 41).

Continue rotating pulley until the spreader is at the extreme right end of its travel. In this position point of thread carrying notch of spreader should be right below the thread guide slot in the spreader thread guide, so the spreader thread is caught securely by the thread carrying notch of spreader (see Fig. 42).

The amount of spreader travel from extreme left to extreme right position can be increased or reduced if required. For adjustment loosen nut (A, Fig. 43), turning screw (B) clockwise reduces and turning it counterclockwise increases the amount of spreader travel.

Each change of the amount of spreader travel necessitates to readjust the 5,6 mm (7/32 in.) dimension between the centerline of the left needle and the point of thread carrying notch of spreader.

With spreader at the extreme left end of its travel, loosen clamp screw (F, Fig. 39) in the spreader holder and turn the spreader holder as required, until the 5,6 mm (7/32 in.) dimension is reached. Retighten clamp screw.

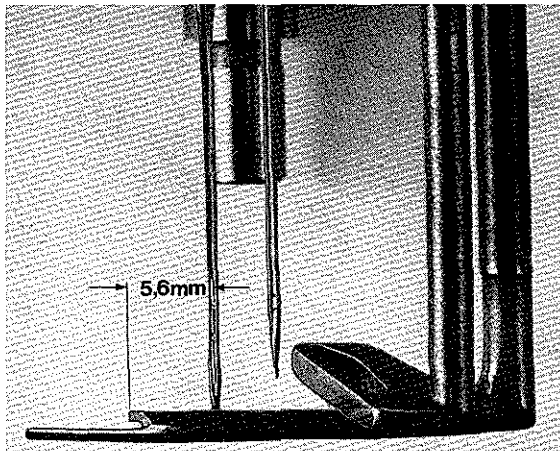


Fig. 41

MOVABLE SPREADER THREAD GUIDE ON NEEDLE HOLDER

Rotate pulley until the needle bar is at the bottom of its stroke. Loosen nut (A, Fig. 44) and set the movable spreader thread guide (B) on needle holder to the distance of approx. 1,5 mm (1/16 in.) between spreader thread guide (C) and movable spreader thread guide (B). The eye of guide (B) should be positioned directly above the front end of the thread guide slot in the spreader thread guide (C) (see Fig. 44). Retighten nut (A).

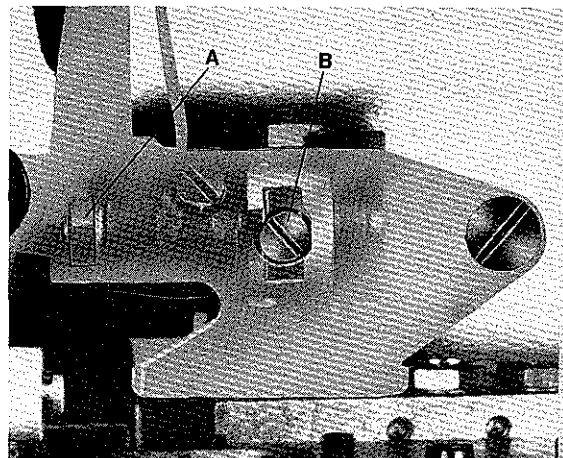


Fig. 43

EINSTELLUNG DES LEGERWEGES

Drehen Sie am Handrad in Nährichtung bis der Leger in seiner linken Endstellung ist. In dieser Stellung soll der Abstand von Mitte linker Nadel bis zur Spitze der Fadenträgerkerbe des Legers 5,6 mm betragen (siehe Fig. 41).

Drehen Sie weiter am Handrad bis der Leger in seiner rechten Endstellung ist. In dieser Stellung soll die Spitze der Fadenträgerkerbe des Legers so unter dem Fadeführungsschlitz in der Legfadeführung stehen, daß der Legfaden sicher von der Fadenträgerkerbe des Legers aufgenommen wird (siehe Fig. 42).

Der Weg des Legers von der linken zur rechten Endstellung kann bei Bedarf, vergrößert oder verkleinert werden. Zur Einstellung lösen Sie die Mutter (A, Fig. 43), drehen der Schraube (B) im Uhrzeigersinn verkleinert und drehen im Gegen- uhrzeigersinn vergrößert den Legerweg. Ziehen Sie die Mutter (A) wieder an.

Nach jeder Änderung des Legerweges muß der Abstand von 5,6 mm zwischen Mitte linker Nadel und Spitze der Fadenträgerkerbe des Legers neu eingestellt werden.

Bringen Sie den Leger in seine linke Endstellung, lösen Sie die Pratzschraube (F, Fig. 39) im Legerhalter und drehen Sie den Legerhalter entsprechend bis der Abstand von 5,6 mm erreicht ist. Ziehen Sie die Pratzschraube wieder an.

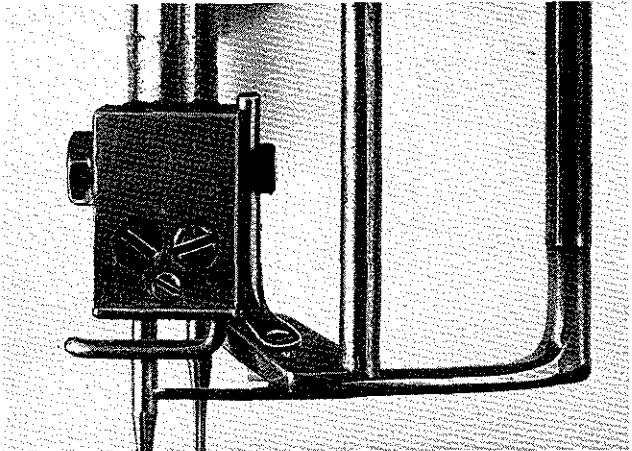


Fig. 42

BEWEGLICHE LEGFADENFUHRUNG AM NADELHALTER

Drehen Sie am Handrad bis die Nadelstange in ihrer untersten Stellung ist. Lösen Sie die Mutter (A, Fig. 44) und stellen Sie die bewegliche Legfadeführung (B) am Nadelhalter so, daß zwischen der Legfadeführung (C) und der beweglichen Legfadeführung (B) ein Abstand von etwa 1,5 mm ist und die Ose der Führung (B) direkt über dem vorderen Ende des Fadeführungsschlitzes der Legfadeführung (C) steht (siehe Fig. 44). Ziehen Sie die Mutter (A) wieder an.

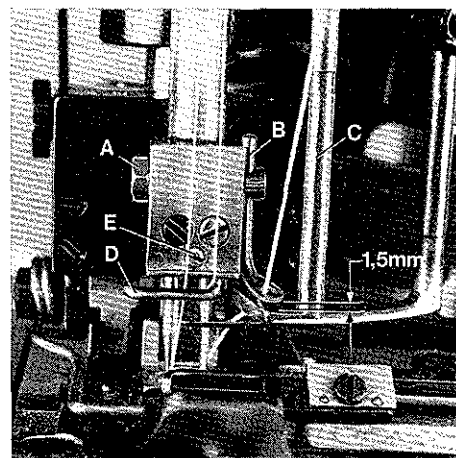


Fig. 44

NEEDLE HOLDER THREAD GUIDE

Set the needle holder thread guide (D, Fig.44) as close as possible to the needles without pinching the needle threads. For adjustment loosen screw (E) and set the thread guide as required, make sure that thread guide (D) clears spreader thread guide (C) when the needle bar moves up and down. Retighten screw (E).

CHECKING OF THE SPREADER SETTING

Thread the spreader, hold the thread between the thumb and index finger of the left hand and draw it down to the left slightly behind the right needle (see Fig.45). Rotate pulley in operating direction to be sure the spreader picks up the thread. The left needle must enter the loop of the spreader thread while the right needle passes in front of the loop as shown in Fig.45A.

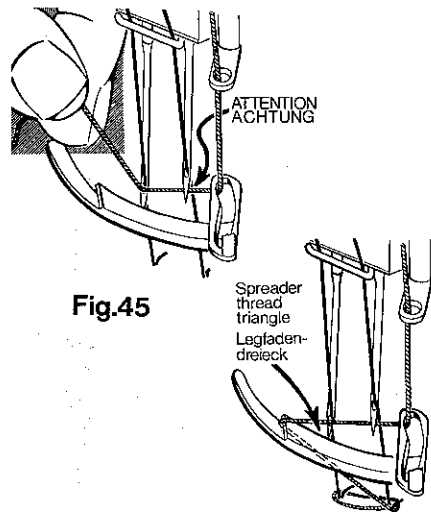


Fig.45

Fig.45A

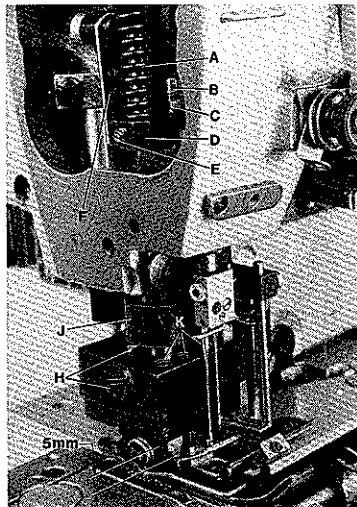


Fig.46

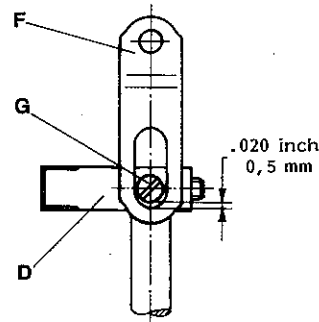


Fig.46A

SETTING THE PRESSER FOOT

For easy adjustment remove presser spring regulator on top of machine arm and presser spring (A, Fig.46). Adjust long stop screw (B) in presser bar guide (D) against bed casting to ensure a clearance of 0,5 mm (.020 in.) (see Fig.46A) between slot end of link (F, Figs.46 and 46A) and shank screw (G, Fig.46A) in presser bar guide (D, Figs.46 and 46A). Tighten lock nut (C, Fig.46) on stop screw.

Mount the presser foot, align it with the needles and tighten screws (H, Fig.46). Rotate pulley until the feed dogs are in down position below the throat plate. Loosen screw (E, Fig.46) in presser bar guide (D) and press the presser foot down against throat plate until there is a distance of 5 mm (13/64 in.) between the front cover of presser foot and the upmost point of presser foot yielding section (see Fig.46). Retighten screw (E) being sure stop screw (B) in presser bar guide rests on the bed casting. Remount presser spring (A) and presser spring regulator.

Set the collar (J, Fig.46) for the presser foot height as required, the presser foot bottom should not contact the spreader when the presser foot is lifted.

PRESSER FOOT PRESSURE

The pressure exerted by the presser spring (A, Fig.46) on the presser bar guide (D) should be higher than the pressure exerted by the three springs for presser foot bottom and the two yielding sections. The presser bar should not move vertically when sewing. Screw-in presser spring regulator on top of machine arm as required.

The spring pressure exerted on the presser foot bottom and the left and right yielding section can be adjusted individually by turning screws (K, Fig.46). Turning clockwise reduces the pressure, turning counterclockwise increases the pressure.

FADENFÜHRUNG AM NADELHALTER

Stellen Sie die Fadenführung (D, Fig.44) am Nadelhalter so dicht wie möglich zu den Nadeln, ohne daß die Nadelfäden eingeklemmt werden. Nach Lösen der Schraube (E) kann die Fadenführung entsprechend gestellt werden, beachten Sie, daß die Fadenführung (D) nicht an der Legfadeführung (C) anschlägt, wenn die Nadelstange auf und ab geht. Ziehen Sie die Schraube (E) wieder an.

PRÜFEN DER LEGEREINSTELLUNG

Fädeln Sie den Legerfaden ein, nehmen Sie ihn zwischen Daumen und Zeigefinger der linken Hand und ziehen ihn nach links unten etwas hinter die rechte Nadel (siehe Fig.45). Drehen Sie am Handrad in Nährichtung und überzeugen Sie sich, daß der Leger den Faden aufnimmt. Die linke Nadel muß in die Schlinge des Legerfadens einstechen während die rechte Nadel vor der Schlinge niedergeht, siehe Fig.45A.

EINSTELLEN DES DRÜCKERFUßES

Entfernen Sie zur besseren Einstellung die Drückerfuß-Stellschraube oben am Maschinenarm und die Drückerfeder (A, Fig.46).

Stellen Sie die lange Anschlagsschraube (B) in der Drückerfußstangenführung (D) so gegen den Gehäusefuß, daß zwischen dem Schlitzende des Gelenks (F, Fig.46 und 46A) und der Zapfenschraube (G, Fig.46A) in der Drückerfußstangenführung (D, Fig.46 und 46A) ein Abstand von 0,5 mm ist (siehe Fig.46A). Ziehen Sie die Feststummutter (C, Fig.46) auf der Anschlagsschraube an.

Setzen Sie den Drückerfuß ein, richten Sie ihn zu den Nadeln aus und ziehen Sie die Schrauben (H, Fig.46) an. Drehen Sie am Handrad bis die Transporteure unter der Stichplatte stehen. Lösen Sie die Schraube (E, Fig.46) in der Drückerfußstangenführung (D) und drücken Sie den Drückerfuß so gegen die Stichplatte, daß zwischen dem vorderen Deckel des Drückerfußes und dem höchsten Punkt des Drückerfußseitenteils ein Abstand von 5 mm ist (siehe Fig.46). Ziehen Sie die Schraube (E) wieder an, beachten Sie dabei, daß die Anschlagsschraube (B) in der Drückerfußstangenführung am Gehäusefuß anliegt. Montieren Sie Drückerfeder (A) und Drückerfuß-Regulierschraube wieder.

Stellen Sie den Stellring (J, Fig.46) für die Drückerfußhöhe so, daß die Drückerfußsohle den Leger nicht berührt, wenn der Drückerfuß angehoben ist.

DRÜCKERFUßSDRUCK

Der Druck der von der Drückerfeder (A, Fig.46) auf die Drückerfußstangenführung (D) ausgeübt wird, muß stärker sein als der Druck der drei Federn der Drückerfußsohle und der beiden Seitenteile, so daß beim Nähen die Drückerfußstange sich vertikal nicht bewegt. Drehen Sie die Drückerfuß-Regulierschraube oben am Gehäusearm entsprechend weit ein.

Der Federdruck auf die Drückerfußsohle und das linke und rechte Drückerfuß-Seitenteil kann durch Drehen der Schrauben (K, Fig.46) individuell eingestellt werden. Drehen im Uhrzeigersinn vermindert den Druck, drehen im Gegenuhrzeigersinn verstärkt den Druck.

ADJUSTMENTS ON PRESSER FOOT

The tipping angle of the presser foot bottom in the middle is adjustable. For adjustment remove the presser foot. Remove stop (A, Fig.47) for presser foot bottom, loosen screw (B) and adjust with set screw (C) the required tipping angle. Retighten screw (B) and mount stop (A) so the presser foot bottom is guided laterally when assembled to the machine.

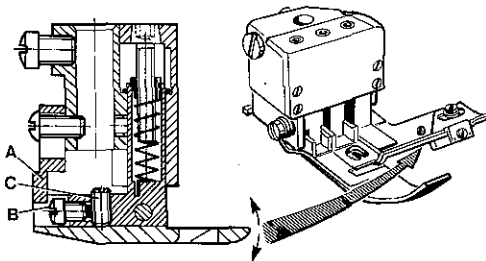


Fig.47

THREAD TENSION RELEASE

The thread tension release is set correctly when it begins to function as the presser foot is raised to within 3 mm (1/8 in.) of the end of its travel and is entirely released when the presser foot has reached its highest position.

If adjustment is required, loosen tension release lever clamp screw (A, Fig.48), located at the back of machine and move tension disc separator as required. Retighten screw. After adjustment there should be no binding at any point.

THREAD TENSION

Thread the machine (see Fig.6). Set the tension for the needle threads to produce uniform stitches on the undersurface of the fabric. The tension applied to the looper thread should be very slight and just sufficient to steady the thread. The tension applied to the spreader thread on pre-tension (A, Fig.49) on bed above the needle holder should be half as strong as the tension applied right on the thread tension assembly.

SETTING THE NEEDLE THREAD FRAME EYELET AND TAKE-UP WIRE

Set the needle thread frame eyelet (B, Fig.49) 19 mm (3/4 in.) above the center of mounting screw (C). Lower it for more needle thread, raise it for less needle thread in the stitch. Set the take-up wire (D) for the right needle thread as low as possible. Raising the take-up wire increases the right needle thread loop.



Fig.49

EINSTELLUNGEN AM DRÜCKERFUSS

Der Kippwinkel der mittleren Drückerfußsole ist einstellbar. Bauen Sie zur Einstellung den Drückerfuß aus. Entfernen Sie den Anschlag (A, Fig.47) für die Drückerfußsole, lösen Sie die Schraube (B) und stellen Sie mit dem Gewindestift (C) den gewünschten Kippwinkel ein. Ziehen Sie die Schraube (B) wieder an und montieren Sie den Anschlag (A) so, daß die Drückerfußsole seitlich geführt wird, wenn der Drückerfuß in die Maschine eingebaut ist.

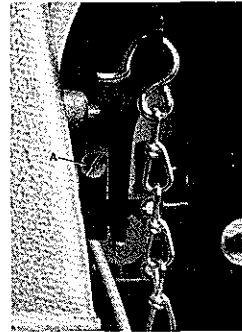


Fig.48

FADENSPIANNUNGS-AUSLÖSUNG

Die Fadenentspannung ist richtig eingestellt, wenn sie auszulösen beginnt wenn der Drückerfuß beim Liften etwa 3 mm vor dem obersten Ende seiner Bewegung steht und muß ganz ausgelöst haben, wenn er in der höchsten Stellung ist.

Ist eine Einstellung notwendig, lösen Sie die Klemmschraube (A, Fig.48) im Spannungsauslösehebel auf der Rückseite der Maschine und stellen den Spannungsscheibentrenner entsprechend. Ziehen Sie die Schraube wieder an. Nach dieser Einstellung darf an keinem Punkt Schwergängigkeit auftreten.

FADENSPIANNUNG

Fädeln Sie die Maschine ein (siehe Fig.6). Stellen Sie die Spannung für die Nadelfäden so ein, daß auf der Unterseite des Stoffes ein gleichmäßiger Stich gebildet wird. Stellen Sie die Greiferfadenspannung gerade so stark ein, daß der Faden ganz leicht gespannt ist und gleichmäßig abläuft. Die Spannung für den Legfaden soll an der Vorspannung (A, Fig.49) am Gehäuse oberhalb des Nadelhalters etwa halb so groß sein wie die Spannung rechts an der Fadenspannung.

EINSTELLUNG DER NADELFADENFÜHRUNG AM GEHÄUSE UND DES NADELFADENABZUGSBUGELS

Stellen Sie die Nadelführung am Gehäuse (B, Fig.49) 19 mm hoch zur Mitte der Befestigungsschraube (C) ein. Tieferstellen ergibt mehr, höherstellen weniger Nadelfaden in der Naht. Stellen Sie den Nadelfadenabzugsbügel (D) für den rechten Nadelfaden so tief wie möglich. Höherstellen des Bügels vergrößert die rechte Nadelfadenschlinge.

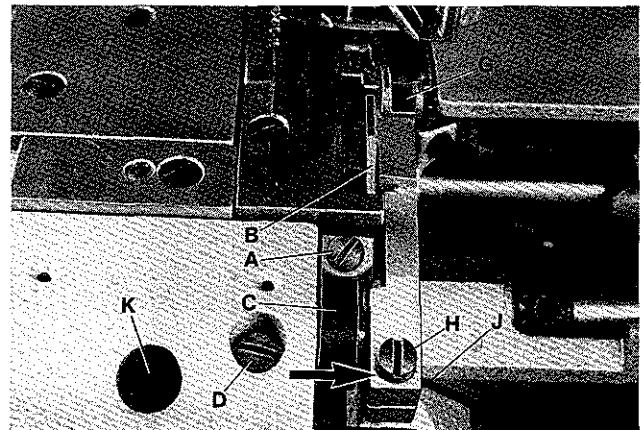


Fig.50

SETTING THE SPREADER THREAD FRAME EYELET AND PULL-OFF EYELET

Set the height of spreader thread pull-off eyelet (F, Fig.49) to have pulled-off just sufficient thread for an exact stitch formation. Raise the pull-off eyelet for a looser spreader thread and lower it for a tighter spreader thread. Set spreader thread frame eyelet (F, Fig.49) so that the spreader thread forms a horizontal straight line between eyelet (E) and pull-off eyelet (F).

FABRIC UNDERTRIMMER

The settings have to be made in the sequence described.

SETTING THE LOWER KNIFE

Remove the edge guide. Loosen screw (A, Fig.50) in lower knife holder (C) and move lower knife (B) up or down until its cutting edge is parallel and flush with throat plate top surface. Retighten screw (A).

Note: Lower knife holder (C, Fig.50) is set at the factory so the cutting edge of lower knife is parallel with top surface of throat plate.

When replacing the lower knife holder it has to be set accordingly. Loosen screw (D, Fig.50) and turn lower knife holder (C) until the cutting edge of lower knife is parallel with top surface of throat plate. Secure this setting with stop screw (E, Fig.51) and lock nut (F) in lower knife holder. Retighten screw (D, Fig.50).

Loosen screw (D, Fig.50) and align the width of trim to the right needle by moving lower knife holder (C) laterally. If this adjustment is obstructed by the upper knife (G), loosen screw (H) and move the upper knife to the right. Retighten screw (D) and also screw (H) if loosened, after setting the lower knife.

Check after making this setting, if the upper knife holder (J, Fig.50) can be moved in direction of the arrow (see Fig.50) against the pressure of the spring. If this is not possible, loosen screw (H) and move the upper knife holder (J) accordingly to the right. Retighten screw (H).

SETTING THE UPPER KNIFE

Remove the cylinder cover and loosen screw (L, Fig.52). Adjust by means of stop (M) the highest obtainable throw of upper knife. Retighten screw (L) and rotate pulley until the upper knife is in its down position.

Loosen screw (H, Fig.53) and swing upper knife lever (J) up or down until the cutting edge of upper knife overlaps the cutting edge of lower knife by 0,5 mm (.020 in.) (see Fig.53). Retighten screw (H). Check by rotating pulley if the upper knife moves freely.

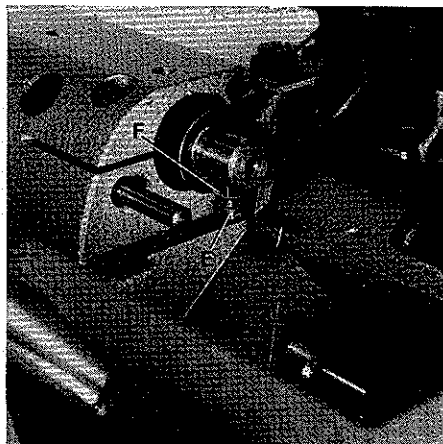


Fig.51

EINSTELLUNG DER LEGFADENFÜHRUNG UND -ABZUGS-FÜHRUNG

Stellen Sie die Legfaden-Abzugsführung (F, Fig.49) in der Höhe so ein, daß gerade soviel Faden abgezogen wird, wie zur Bildung einer exakten Naht benötigt wird. Höherstellen der Abzugsführung ergibt einen loseren und tieferstellen einen straffer angezogenen Legfaden.

Montieren Sie die Legfadenführung (E, Fig.49) am Gehäuse so, daß der Legfaden zwischen Führung (E) und Legfaden-Abzugsführung (F) eine waagerechte, gerade Linie bildet.

STOFFKANTENUNTERSCHNEIDER

Die Einstellungen müssen in der beschriebenen Reihenfolge ausgeführt werden.

EINSTELLUNG DES UNTERMESSERS

Entfernen Sie die Stoffkantenführung. Lösen Sie die Schraube (A, Fig.50) im Untermesserhalter (C) und schieben Sie das Untermesser (B) nach oben oder unten bis die Schneide parallel und auf gleicher Höhe mit der Stichplattenoberfläche steht. Ziehen Sie die Schraube (A) wieder an.

Beachten Sie: Der Untermesserhalter (C, Fig.50) wird im Werk so eingestellt, daß die Schneide des Untermessers parallel zur Stichplattenoberfläche steht.

Beim Austausch muß ein neuer Untermesserhalter entsprechend eingestellt werden. Lösen Sie die Schraube (D, Fig.50) und drehen Sie den Untermesserhalter (C, Fig.50) bis die Untermesserschneide parallel zur Stichplattenoberfläche steht. Sichern Sie diese Einstellung mit der Anschlagsschraube (E, Fig.51) und der Kontermutter (F) im Untermesserhalter. Ziehen Sie die Schraube (D, Fig.50) wieder an.

Lösen Sie die Schraube (D, Fig.50) und richten Sie durch seitliches Verschieben des Untermesserhalters (C) die Abschnittsbreite zur rechten Nadel entsprechend aus. Wird diese Einstellung durch das Obermesser (G) behindert, lösen Sie die Schraube (H) und schieben das Obermesser nach rechts. Ziehen Sie nach der Einstellung des Untermessers die Schraube (D) und gegebenenfalls die Schraube (H) wieder an.

Prüfen Sie nach dieser Einstellung, ob sich der Obermesserträger (J, Fig.50) in Pfeilrichtung (siehe Fig.50) entgegen der Kraft der Andrückfeder bewegen läßt. Ist dies nicht möglich, lösen Sie die Schraube (H) und drücken den Obermesserträger (J) entsprechend nach rechts. Ziehen Sie die Schraube (H) wieder an.

EINSTELLUNG DES OBERMESSERS

Entfernen Sie den Zylinderdeckel und lösen Sie die Schraube (L, Fig.52). Stellen Sie mit dem Anschlag (M) den größtmöglichen Hub des Obermessers ein. Ziehen Sie die Schraube (L) wieder an und bringen Sie durch Drehen am Handrad das Obermesser in die unterste Stellung.

Lösen Sie die Schraube (H, Fig.53) und schwenken Sie den Obermesserträger (J) nach oben oder unten bis die Schneiden von Ober- und Untermesser etwa 0,5 mm überlappen (siehe Fig.53). Ziehen Sie die Schraube (H) wieder an. Prüfen Sie durch Drehen am Handrad ob das Obermesser freigeht.

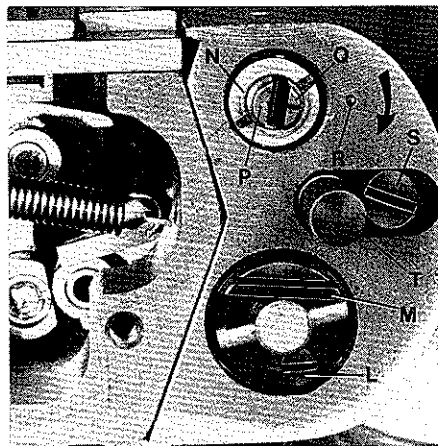


Fig.52

SETTING THE SHEAR ANGLE AND THE LATERAL CUTTING PRESSURE

Both settings depend on the fabric to be trimmed and should be kept as small respectively low as possible, in order not to shorten the service life of the knives.

Adjust the lateral cutting pressure by turning nut (N, Fig.52). Turning the nut clockwise increases the cutting pressure, turning it counterclockwise acts the reverse.

To adjust the shear angle loosen screws (H and K, Fig. 50). Set shaft (P, Fig. 52) so, that mark (Q) on the shaft and mark (R) on cylinder are lined up.

Turning shaft (P, Fig. 52) in direction of the arrow increases the shear angle, turning it against direction of the arrow decreases it. Retighten screws (H and K, Fig. 50) and make sure that the settings described in paragraph "SETTING THE UPPER KNIFE" are not disturbed.

DISENGAGING THE FABRIC UNDERTRIMMER

Press lever (U, Fig. 54) in direction of the arrow as far as it will go. Then press slightly the push button (T) on the front of the cylinder. Now release lever (U) so it will move very slowly against the direction of the arrow until the slightly pressed push button (T) engages. This locks the upper knife in its lowest position and the fabric undertrimmer is disengaged. A short tip on lever (U) engages the trimmer again.

ADJUSTING THE DISENGAGING MECHANISM

Remove cylinder cover. Loosen screw (S, Fig. 52) and move push button (T) slightly back and forth until it engages as described. Retighten screw (S). If it is not possible to engage the push button with this adjustment, loosen screw (L, Fig. 52) and turn stop (M) clockwise until the push button engages. Retighten screw (L).
Remount cylinder cover.
Reassemble edge guide and set it so the fabric edge is cleanly trimmed.

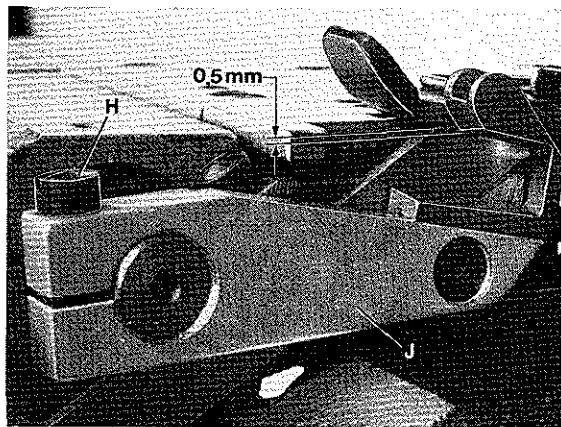


Fig.53

METERING DEVICE

Check, if the voltage selector (A, Figs. 2 and 3) on control box under the table board is set to the correct voltage. It must be set to the voltage between one phase and zero of the used three-phase working voltage, for example:

- 220 volts three-phase voltage, set selector to 110 volts
- 240 volts three-phase voltage, set selector to 125 volts
- 380 volts three-phase voltage, set selector to 220 volts
- 440 volts three-phase voltage, set selector to 250 volts

On a three-phase network without zero conductor (e.g. in the USA) the voltage selector has to be set to the voltage existing between two phases, for example:
220 volts three-phase voltage, set selector to 220 volts.

EINSTELLUNG DES SCHERWINKELS UND DES SEITLICHEN SCHNEIDDRUCKES

Beide Einstellungen sind von dem zu schneidenden Nähgut abhängig und müssen so klein bzw. niedrig wie möglich gehalten werden, damit die Standzeit der Messer nicht unnötig verringert wird.

Der seitliche Schneiddruck wird durch Drehen der Mutter (N, Fig. 52) eingestellt. Drehen der Mutter im Uhrzeigersinn erhöht den Schneiddruck, drehen im Gegenuhrzeigersinn vermindert ihn.

Zur Einstellung des Scherwinkels lösen Sie die Schrauben (H und K, Fig. 50). Stellen Sie die Achse (P, Fig. 52) so, daß sich die Markierungen (Q) auf der Achse und (R) am Zylinder gegenüberstehen.

Drehen der Achse (P, Fig. 52) in Pfeilrichtung vergrößert den Scherwinkel, drehen in entgegengesetzter Richtung verkleinert ihn. Ziehen Sie die Schrauben (H und K, Fig. 50) wieder an und beachten Sie, daß die im Abschnitt "EINSTELLUNG DES OBERMESSERS" beschriebenen Einstellungen erhalten bleiben.

AUSSCHALTEN DES STOFFKANTENUNTERSCHNEIDERS

Drücken Sie den Hebel (U, Fig. 54) in Pfeilrichtung bis zum Anschlag. Dann drücken Sie leicht auf den Druckknopf (T) an der Stirnseite des Zylinders. Nun lassen Sie den Hebel (U, Fig. 54) los, so daß er sich ganz langsam entgegen der Pfeilrichtung bewegt bis der leicht gedrückte Knopf (T) einrastet. Das Obermesser wird dadurch in einer unteren Stellung festgehalten und der Stoffkantenunterschneider ist ausgeschaltet. Kurzes Antippen des Hebels (U) schaltet den Kantenschneider wieder ein.

EINSTELLUNG DES AUSSCHALTMECHANISMUS

Entfernen Sie den Zylinderdeckel. Lösen Sie die Schraube (S, Fig. 52) und bewegen Sie den Druckknopf (T) leicht hin und her bis er wie oben beschrieben einrastet. Ziehen Sie die Schraube (S) wieder an.
Läßt sich der Druckknopf durch diese Einstellung nicht einrasten, lösen Sie die Schraube (L, Fig. 52) und drehen den Anschlag (M) im Uhrzeigersinn bis der Druckknopf einrastet. Ziehen Sie die Schraube (L) wieder an.
Montieren Sie den Zylinderdeckel wieder.
Bauen Sie die Stoffkantenführung wieder ein und stellen Sie sie so, daß die Stoffkante sauber beschnitten wird.

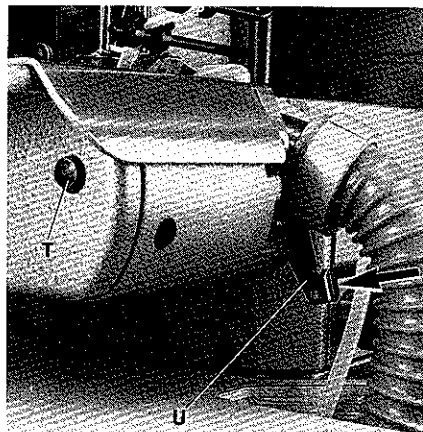


Fig.54

ZUMESSEINRICHTUNG (Metering Device)

Überprüfen Sie, ob am Spannungswähler (A, Fig. 2 und 3) des Schaltkastens unter der Nähtischplatte die richtige Spannung eingestellt ist. Es muß die zwischen Null und einer Phase bestehende Spannung der zum Betrieb verwendeten Drehspannung eingestellt sein, z.B. bei:

- 220 Volt Drehspannung Spannungswähler auf 110 Volt
- 240 Volt Drehspannung Spannungswähler auf 125 Volt
- 380 Volt Drehspannung Spannungswähler auf 220 Volt
- 440 Volt Drehspannung Spannungswähler auf 250 Volt

Bei einem Drehstromnetz ohne Nulleiter (z.B. in den USA) muß am Spannungswähler die zwischen zwei Phasen bestehende Spannung eingestellt werden, z.B. bei:
220 Volt Drehspannung Spannungswähler auf 220 Volt

METERING DEVICE (continued)

After removing fuse (B, Figs.2 and 3) the voltage selector can be set accordingly.

When the sewing motor is switched on, a treadle rod micro switch activates the metering device while depressing the treadle for sewing.

For adjusting the metering device a slight pressure on the treadle is sufficient without having the sewing machine operating.

Instead of the treadle rod switch bridge plug (C, Fig.2 and 3) can be inserted on control box. In this case the metering device is activated when switching on the sewing motor. The bridge plug is a component of each control box.

Hint: Note the direction of rotation on the metering device when replacing a defective control box. Rotates the metering device contrary to the feeding direction of the sewing machine, the direction of rotation has to be changed with flip switch (S, Fig.59A) inside of the control box.

SETTING THE MICRO SWITCH

Remove screws (A, Fig.55) and lead-in wire (B). Loosen collar on thumb screw (C) and screw out thumb screw. Remove collar and head cover (D). Screw in thumb screw (C).

Loosen thumb screw (C, Fig.56) and relocate lever (E) until actuating lever (F) contacts roll pin (G). Retighten thumb screw (C).

Loosen the two screws (H, Fig.57) and position the micro switch so the roller lever (J) of switch has still an end play of approx. 0,5 mm (.020 in.) (see Fig.57) below actuating lever (F) resting on roll pin (G), in order not to damage the switch. Retighten screws (H). The micro switch is set correctly when the motor of the metering device switches off at the time the actuating lever (F, Fig.58) has raised by 2 mm (5/64 in.) (see Fig.58) from roll pin (G).

Reassemble head cover, lead-in wire and thumb screw with collar.

Insert lace or elastic (see Fig.5).

Set the guides on metering device, in front of the presser foot and on the presser foot to the required width of lace or elastic.

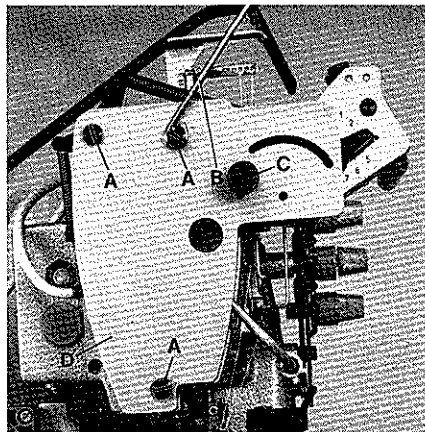


Fig.55

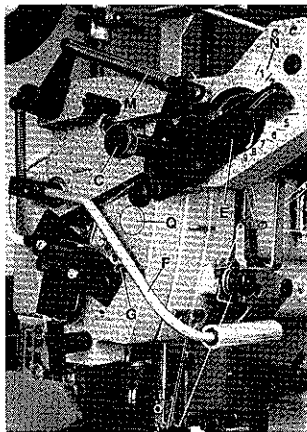


Fig.56

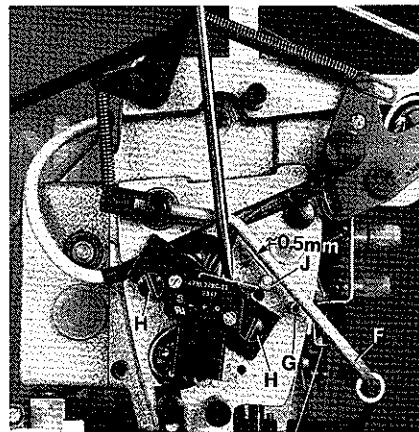


Fig.57

SPEED OF METERING DEVICE

The speed of the metering device is adjusted by turning potentiometer (P, Figs.2, 3 and 59) on control box under the table board. The correct speed is reached when the puller roller of metering device feeds faster than required on maximum sewing speed.

The actuating lever effects by switching on and off the motor of the metering device, that the required amount of lace respectively elastic is metered exactly under the preset tension.

ZUMESSEINRICHTUNG (Metering Device) (Fortsetzung)

Nach dem Herausnehmen der Sicherung (B, Fig.2 und 3) kann der Spannungswähler entsprechend eingestellt werden.

Bei eingeschaltetem Nähmotor wird die Zumeßeinrichtung durch Drücken des Pedals während des Nähens über einen Zugstangen-Mikroschalter aktiviert.

Zum Einstellen der Zumeßeinrichtung genügt ein leichter Druck auf das Pedal, ohne daß die Nähmaschine läuft.

Anstelle des Zugstangen-Mikroschalters kann auch der Brückenstecker (C, Fig.2 und 3) im Schaltkasten eingesteckt werden. Die Zumeßeinrichtung ist dann sofort nach dem Einschalten des Nähmotors aktiviert. Der Brückenstecker ist jedem Schaltkasten beigelegt.

Hinweis: Achten Sie beim Austausch eines defekten Schaltkastens auf die Drehrichtung der Zumeßeinrichtung. Dreht sich die Zumeßeinrichtung entgegen der Transportrichtung der Nähmaschine, muß die Drehrichtung mit den Kippschalter (S, Fig.59A) innen im Schaltkasten geändert werden.

EINSTELLUNG DES MIKROSCHALTERS

Entfernen Sie die Schrauben (A, Fig.55) und den Führungsbügel (B). Lösen Sie den Stelling auf der Rändelschraube (C) und drehen Sie die Rändelschraube heraus. Entfernen Sie den Stelling und den Kopfdeckel (D). Drehen Sie die Rändelschraube (C) wieder ein.

Lösen Sie die Rändelschraube (C, Fig.56) und stellen den Kulissenhebel (E) so, daß der Schaltbügel (F) an der Spannhülse (G) anliegt. Ziehen Sie die Rändelschraube (C) an.

Lösen Sie die beiden Schrauben (H, Fig.57) und positionieren Sie den Mikroschalter so, daß der Rollenhebel (J) des Schalters noch etwa 0,5 mm (siehe Fig.57) Spiel nach unten hat, wenn der Schaltbügel (F) an der Spannhülse (G) anliegt, damit der Schalter nicht beschädigt wird. Ziehen Sie die Schrauben (H) wieder an.

Der Mikroschalter ist richtig eingestellt, wenn beim Abheben des Schaltbügels (F, Fig.58) von der Spannhülse (G) um 2 mm (siehe Fig.58), der Motor des Zumeßgeräts ausschaltet. Montieren Sie den Kopfdeckel, den Führungsbügel und die Rändelschraube mit Stelling wieder.

Ziehen Sie die Spitze oder das Gummiband ein (siehe Fig.5). Stellen Sie die Führungen an der Zumeßeinrichtung, vor dem Drückerfuß und am Drückerfuß auf die entsprechende Breite der Spitze oder des Gummibandes ein.

GESCHWINDIGKEIT DES ZUMESSGERÄTS

Die Geschwindigkeit des Zumeßgeräts wird durch Drehen am Potentiometer (P, Fig.2, 3 und 59) des Schaltkastens unter der Nähtischplatte eingestellt. Die richtige Geschwindigkeit ist erreicht, wenn die Walze des Zumeßgeräts schneller transportiert als bei maximaler Nähgeschwindigkeit benötigt wird.

Der Schaltbügel bewirkt durch ein- und ausschalten des Motors des Zumeßgeräts, daß die benötigte Spitzen- bzw. Gummibandmenge unter der voreingestellten Bandspannung genau zugemessen wird.

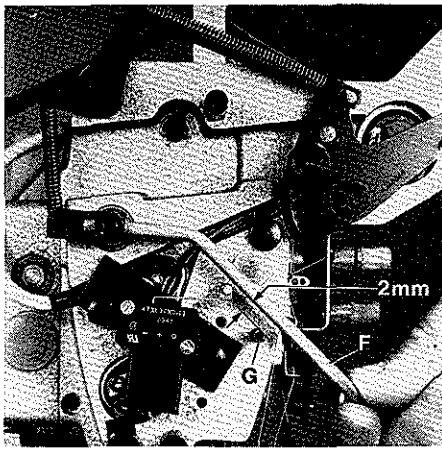


Fig.58

SETTING THE TENSION ROLLER

By turning collar (K, Fig.60) the pressure on the tension roller can be changed. For adjustment loosen the two screws (L, Fig.60) in collar. Turning collar clockwise reduces the pressure, turning it counterclockwise increases the pressure. Retighten screws (L).

PRETENSIONING OF LACE OR ELASTIC

The tension is adjustable for accommodation to the different applications and sewing operations. For even flat sewing operations lever (E, Fig.56) should be set towards "0" on scale (N), while for ruffling operations it has to be set towards "9". For adjustment loosen thumb screw (C) and position lever as required. Retighten thumb screw.

HINT: For attaching harder, less elastic tape a stronger tension spring (M, Fig.56) is furnished with the accessories of the machine.

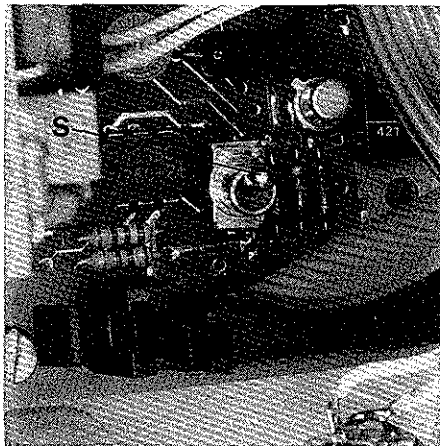


Fig.59A

FAST ACTION TAPE CUTTER (34800 TCC)

For setting the cutter and for replacing the lower knife the FAST ACTION TAPE CUTTER has to be removed from sewing machine. The upper knife can be replaced with cutter assembled as well. Disconnect cable for FAST ACTION TAPE CUTTER on control box under the table board and the three rapid action hose couplings on cutter (see Fig.3). Remove looper thread guide (A, Fig.61). Screw out the five countersunk head screws (B) and the five filister head screws (C, Figs. 61 and 62) and remove the FAST ACTION TAPE CUTTER assembly from sewing machine.

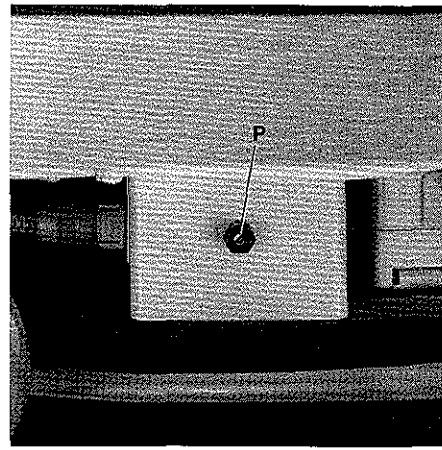


Fig.59

EINSTELLUNG DER SPANNROLLE

Durch verdrehen des Stellrings (K, Fig.60) kann der Druck der Spannrolle verändert werden. Zur Einstellung lösen Sie die beiden Schrauben (L, Fig.60) im Stellring. Drehen des Stellrings im Uhrzeigersinn verringert den Druck, drehen im Gegenuhrzeigersinn verstärkt ihn. Ziehen Sie die Schrauben (L) wieder an.

VORSPANNEN VON SPITZE ODER GUMMIBAND

Die Spannung ist, zur Anpassung an die unterschiedlichen Anwendungen und Näharbeiten, einstellbar. Für glattes Nähen wird der Kulissenhebel (E, Fig.56) auf der Skala (N) gegen "0" gestellt, während er zum Rüschen gegen "9" gestellt werden muß. Lösen Sie zur Einstellung die Rändelschraube (C) und verstellen Sie den Hebel entsprechend. Ziehen Sie die Rändelschraube wieder an.

HINWEIS: Zum Annähen von härterem, weniger elastischem Gummiband wird eine stärkere Zugfeder (M, Fig.56) im Zubehör der Maschine mitgeliefert.

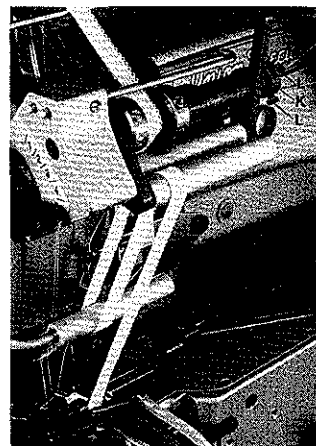


Fig.60

ABSCHNEIDER "SCHNELLE SCHERE" (34800 TCC)

Zum Einstellen der Schere und zum Auswechseln des Untermessers wird die "SCHNELLE SCHERE" aus der Maschine ausgebaut. Das Obermesser kann auch in eingebautem Zustand der Schere gewechselt werden. Lösen Sie die Kabelverbindung für die "SCHNELLE SCHERE" am Schaltkasten unter der Nähtischplatte und die drei Schnellverschlußkupplungen an der Schere (siehe Fig.3). Entfernen Sie die Greiferfadenführung (A, Fig.61). Entfernen Sie die fünf Senkschrauben (B) und die fünf Zylinder-Kopfschrauben (C, Fig.61 und Fig.62) und nehmen die komplette "SCHNELLE SCHERE" aus der Maschine.

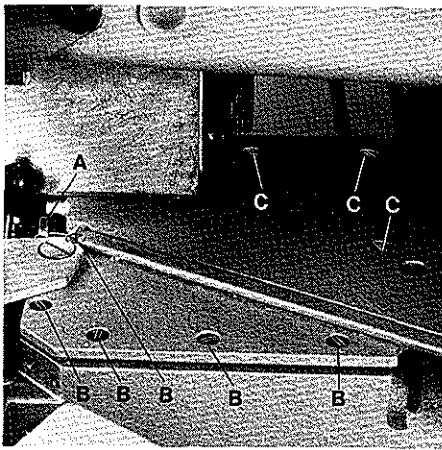


Fig.61

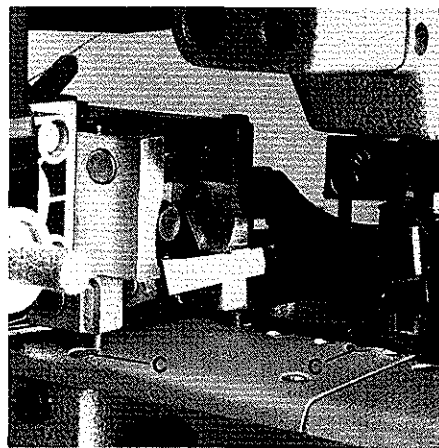


Fig.62

REPLACING THE LOWER KNIFE

Loosen screws (A, Fig. 63) and remove the two finger guards (B and C).

Loosen screw (D, Figs. 63 and 65) and turn screw (E, Figs. 64 and 65) a few revolutions counterclockwise until the pressure of upper knife against lower knife is released.

Remove the three knife fastening screws (A, Fig. 66) and replace the lower knife.

The cutting edge of lower knife should be flush with the top surface of cloth plate. When assembling a new lower knife two shims (B, Fig. 66) each 0,4 mm (1/64 in.) thick, have to be placed between lower knife and cloth plate. When assembling a resharpened knife one or both shims have to be removed, according to the stock removed while grinding, in order to have the lower knife cutting edge flush with cloth plate top surface. Tighten knife fastening screws.

REPLACING THE UPPER KNIFE

Release pressure of upper knife against lower knife as described in paragraph "REPLACING THE LOWER KNIFE".

Remove the three upper knife fastening screws (F, Fig. 64) and replace the upper knife.

Retighten screws (F).

Press upper knife lever with upper knife in its down position. Cutting edges of upper and lower knife should overlap approx. 0,5 mm (.020 in.) at the knife tips (C, Fig. 66). For this adjustment, the upper knife fastening screws (F, Fig. 64) can be relocated a little bit up or down in the holes of the upper knife lever.

AUSWECHSELN DES UNTERMESSERS

Lösen Sie die Schrauben (A, Fig. 63) und entfernen Sie die beiden Fingerschutzteile (B und C).

Lösen Sie die Schraube (D, Fig. 63 und 65) und drehen die Schraube (E, Fig. 64 und 65) einigemal im Gegenuhrzeigersinn bis das Obermesser nicht mehr gegen das Untermesser drückt.

Entfernen Sie die drei Messerbefestigungsschrauben (A, Fig. 66) und tauschen Sie das Untermesser aus.

Die Schneide des Untermessers muß auf gleicher Höhe mit der Stoffplattenoberfläche stehen. Beim Einbau eines neuen Untermessers werden zwei je 0,4 mm dicke Unterlegbleche (B, Fig. 66) zwischen Untermesser und Stoffplatte gelegt. Beim Einbau nachgeschärfter Messer müssen, entsprechend dem abgeschliffenen Material, ein oder beide Unterlegbleche entfernt werden, damit die Untermesserschneide auf gleicher Höhe mit der Stoffplattenoberfläche ist. Ziehen Sie die Messerbefestigungsschrauben an.

AUSWECHSELN DES OBERMESSERS

Nehmen Sie den Druck vom Obermesser wie im Absatz "AUSWECHSELN DES UNTERMESSERS" beschrieben.

Entfernen Sie die drei Obermesser-Befestigungsschrauben (F, Fig. 64) und tauschen Sie das Obermesser aus.

Ziehen Sie die Befestigungsschrauben (F) wieder an.

Drücken Sie den Obermesserhebel mit dem Obermesser in die untere Stellung. Ober- und Untermesser sollen sich an den Messerspitzen (C, Fig. 66) etwa 0,5 mm überlappen. Die Obermesser-Befestigungsschrauben (F, Fig. 64) lassen sich für diese Einstellung in den Bohrungen etwas nach oben oder unten verlagern.

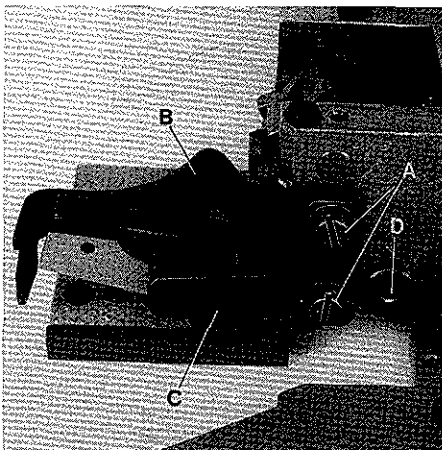


Fig.63

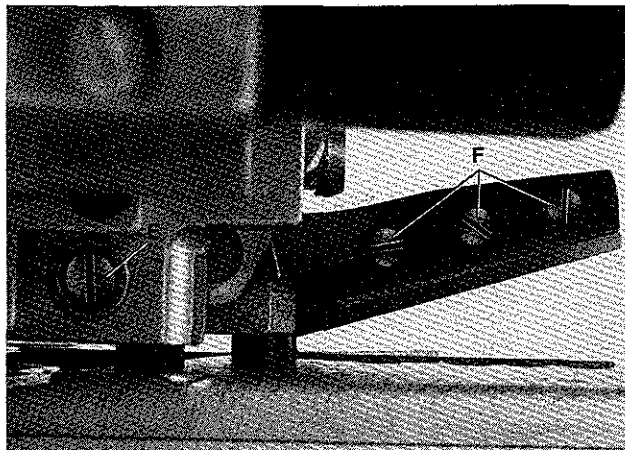


Fig.64

PRECISE ADJUSTMENT OF SHEAR ANGLE AND UPPER KNIFE PRESSURE

Release pressure of upper knife against lower knife as described in paragraph "REPLACING THE LOWER KNIFE". Loosen screws (D, Fig.66) slightly, and keep screw (E) securely tightened. Press upper knife lever in its down position.

Remove screw (F, Fig.66) and rotate eccentric rod (G) so, that the upper and lower knife contact each other at the knife tips (C), and at the lower knife pilot arises a distance of 0,03 mm (.0012 in.) (see Fig.66). Retighten the two screws (D) and turn in screw (F).

Make sure that eccentric rod (G, Fig.66) does not turn while tightening screws (D) and turning in screw (F).

Turn screw (E, Figs.64 and 65) clockwise until the upper knife exerts a markable pressure against lower knife. Lock screw (E, Figs.64 and 65) with screw (D) and make cutting tests with air pressure.

If required, the upper knife pressure should be slightly increased or the shear angle slightly enlarged.

Reassemble the FAST ACTION TAPE CUTTER to the machine and complete electrical and pneumatic connections (see Fig.3).

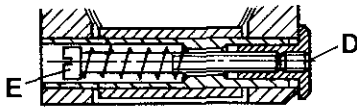


Fig.65

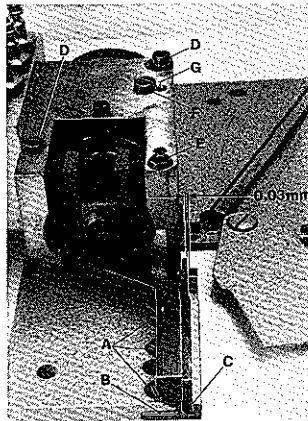


Fig.66

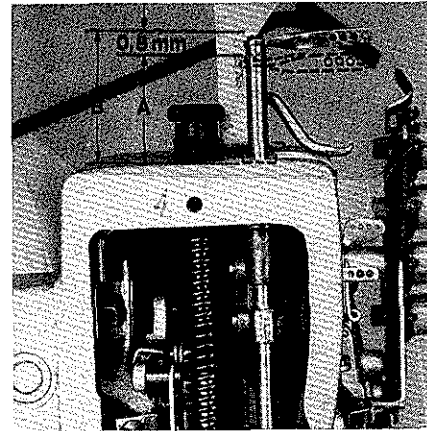


Fig.67

TORQUE REQUIREMENTS

Torque specifications given in this catalog are measured in Nm (Newton/meter) and inch-pound (in.lbs.). All straps and eccentrics must be tightened to 2,2 - 2,4 Nm (19-21 in.lbs.), unless otherwise noted. All nuts, bolts, screws etc., without torque specifications must be secured as tightly as possible, unless otherwise noted. Special torque specifications of connecting rods, links, screws etc., are shown on part illustrations.

SPECIAL INSTRUCTIONS

These adjustments will be necessary when main shaft, crank shaft and components of the needle or looper drive mechanism have to be disassembled or replaced.

SYNCHRONIZING LOOPER AND NEEDLE MOTIONS

CHECKING THE SYNCHRONIZATION

1. Set looper to its extreme right end position.
2. Rotate the pulley clockwise until the looper has moved 10 mm (.400 in.) from right to left (Fig.67A).
3. Measure dimension "A", Fig.67 with a slide rule and note it.
4. Set the looper to its extreme right end position.
5. Rotate the pulley counterclockwise until the looper has moved 10 mm (.400 in.) from right to left (Fig.67B).
6. Measure dimension "B", Fig.67.

FEINEINSTELLUNG DES SCHERWINKELS UND DES OBERMESSERDRUCKS

Nehmen Sie den Druck vom Obermesser, wie im Abschnitt "AUSWECHSELN DES UNTERMESSERS" beschrieben.

Lösen Sie die Schrauben (D, Fig.66) leicht, die Schraube (E) muß fest angezogen bleiben. Drücken Sie den Obermesserhebel in die unterste Stellung.

Entfernen Sie die Schraube (F, Fig.66) und drehen Sie den Exzenterbolzen (G) so, daß sich Ober- und Untermesser an der Spitze (C) berühren und am Untermesser-Führungszapfen ein Abstand von etwa 0,03 mm entsteht (siehe Fig.66).

Ziehen Sie die beiden Schrauben (D) wieder an und schrauben Sie die Schraube (F) wieder an.

Achten Sie darauf, daß sich der Exzenterbolzen (G, Fig.66) beim Anziehen der Schrauben (D) und Einschrauben der Schraube (F) nicht verdreht.

Drehen Sie die Schraube (E, Fig.64 und 65) im Uhrzeigersinn bis das Obermesser einen gut spürbaren Druck gegen das Untermesser ausübt. Kontern Sie die Schraube (E, Fig.64 und 65) mit der Schraube (D) und machen Sie Schneidproben mit Druckluftantrieb.

Bei Bedarf muß der Obermesserdruck etwas erhöht oder der Scherwinkel etwas vergrößert werden

Montieren Sie die "SCHNELLE SCHERE" wieder auf die Maschine und stellen Sie die Kabel- und Druckluftverbindungen wieder her (siehe Fig.3).

ERFORDERLICHE DREHMOMENTE

Die Drehmomente werden in diesem Katalog in Nm (Newton/Meter) und inch-pound (in.lbs.) angegeben.

Alle Verbindungen und Exzenter sollen mit 2,2 - 2,4 Nm (19-21 in.lbs.) angezogen werden, wenn nicht anders angegeben. Alle Muttern, Bolzen, Schrauben usw., ohne Drehmomentangaben, müssen so stark wie möglich angezogen werden, wenn nicht anders angegeben. Spezielle Drehmomentangaben von Verbindungsstangen, Gelenken, Schrauben usw. finden Sie bei den Teilabbildungen.

SPEZIELLE EINSTELLANLEITUNGEN

Diese Einstellungen werden notwendig, wenn Hauptwelle, Kurbelwelle und Einzelteile des Nadel- oder Greiferantriebs ausgebaut oder ersetzt werden müssen.

SYNCHRONISATION DER GREIFER UND NADELBEWEGUNG

PRÜFEN DER SYNCHRONISATION

1. Bringen Sie den Greifer in die rechte Endstellung.
2. Drehen Sie das Handrad im Uhrzeigersinn bis sich der Greifer von rechts nach links 10 mm bewegt hat (siehe Fig.67A).
3. Messen Sie mit einer Schieblehre das Maß "A", Fig.67 und merken Sie es sich.
4. Bringen Sie den Greifer in die rechte Endstellung.
5. Drehen Sie das Handrad im Gegenuhrzeigersinn, bis sich der Greifer 10 mm von rechts nach links bewegt hat (Fig.67B).
6. Messen Sie das Maß "B", Fig.67.

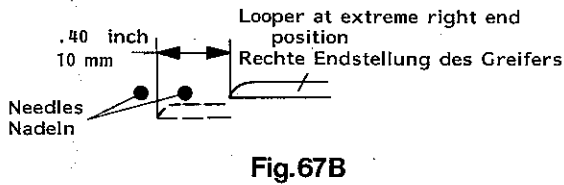
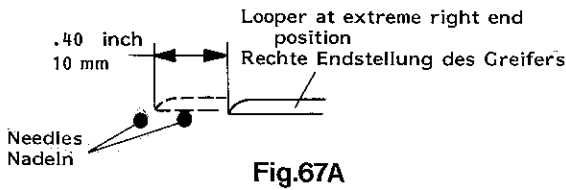
SYNCHRONIZING LOOPER AND NEEDLE MOTIONS

CHECKING THE SYNCHRONIZATION (continued)

The machine is synchronized correctly if dimension "B" is 0,8 - 1 mm (.032 - .040 in.) larger than dimension "A" (see Fig. 67).

If not, the machine can be synchronized as follows:

1. Remove bottom cover.
2. Loosen screw (A, Fig. 68).
3. If the difference between dimension "A" and dimension "B" (Fig. 67) is less than 0,8 - 1 mm (.032 - .040 in.), lever (B, Fig. 68) must be moved in the direction of the arrow towards "D".
If the difference is more than 0,8 - 1 mm (.032 - .040 in.), lever (B) must be moved in the direction of the arrow towards "C".



LOOPER AVOID MOTION

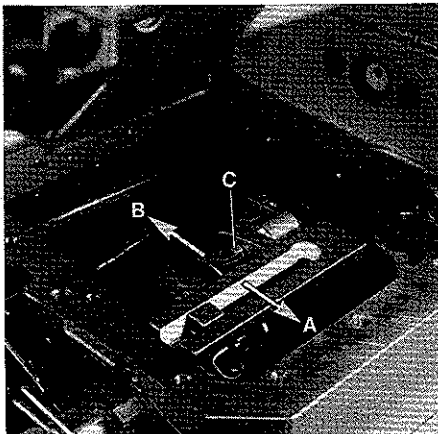
The looper avoid motion is set at the factory for needle sizes from 70/027 to 90/036. The needle points should contact the back of the looper blade, with needle bar descending approximately 2/3 of the way down from upper edge of looper.

For other needle sizes it can be changed as follows:

1. Remove the cloth plate respectively FAST ACTION TAPE CUTTER.
2. Loosen screw (C, Fig. 69).
3. To increase the looper avoid motion move screw (C, Fig. 69) in the direction of the arrow towards "A", to decrease the motion move it in the direction towards "B". Retighten screw.

TIMING OF THE LOOPER AVOID MOTION

The looper avoid eccentric (A, Fig. 70) is fastened with a set screw and can be turned after loosening this screw.



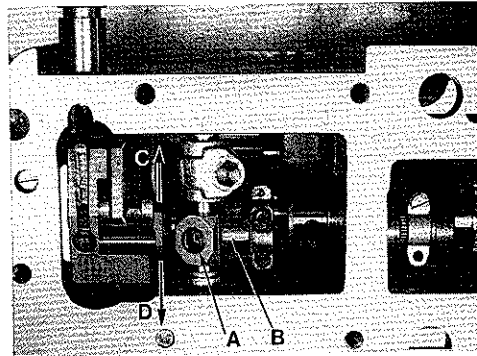
SYNCHRONISATION DER GREIFER UND NADELBEWEGUNG

PRÜFEN DER SYNCHRONISATION (Fortsetzung)

Ist das Maß "B" um 0,8 - 1 mm größer als das Maß "A", ist die Maschine richtig synchronisiert (siehe Fig. 67).

Ist die nicht der Fall, so kann die Synchronisation wie folgt eingestellt werden:

1. Entfernen Sie die Grundplatte.
2. Lösen Sie die Schraube (A, Fig. 68).
3. Ist der Unterschied zwischen Maß "A" und Maß "B" (Fig. 67) kleiner als 0,8 - 1 mm muß der Hebel (B, Fig. 68) in Pfeilrichtung nach "D" verschoben werden. Ist der Unterschied größer als 0,8 - 1 mm muß der Hebel (B) in Pfeilrichtung nach "C" verschoben werden.



GREIFERSEITWEG

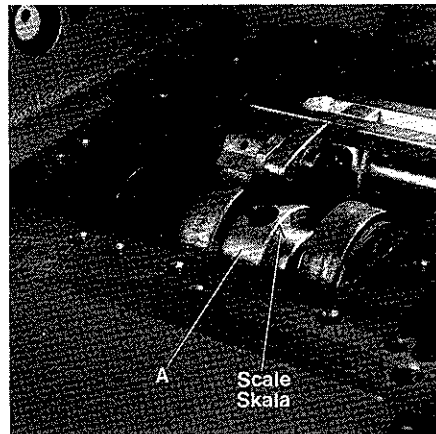
Der Greiferseitenweg wird für die Nadeldicken von 70/036 bis 90/036 im Werk eingestellt. Bei der Abwärtsbewegung sollen die Nadelspitzen die Rückseite der Greiferklinge etwa 2/3 unterhalb der Greiferoberkante berühren.

Für andere Nadeldicken kann er wie folgt verstellt werden:

1. Nehmen Sie die Stoffplatte bzw. die "SCHNELLE SCHERE" ab.
2. Lösen Sie die Schraube (C, Fig. 69).
3. Verschieben Sie für einen größeren Seitenweg die Schraube (C, Fig. 69) in Pfeilrichtung nach "A" und für einen kleineren Seitenweg in Richtung nach "B". Ziehen Sie die Schraube wieder an.

ZEITEINSTELLUNG DES GREIFERSEITENWEGS

Der Greiferseitenwegexzenter (A, Fig. 70) ist mit einem Gewindestift befestigt und kann nach Lösen dieser Schraube gedreht werden.



After loosening the eccentric set screw (B, Fig.71) the eccentric (A) can be turned within the area of C and D to obtain a distance of 0,3 - 0,4 mm (.012 - .016 in.) (Fig.72) between the left needle and looper point, when the looper moves from right to left. This adjustment is made at the factory.

Nach Lösen der Schraube (B, Fig.71) wird der Exzenter (A, Fig.71) im Bereich zwischen C und D so eingestellt, daß der Abstand zwischen der linken Nadel und der Greiferspitze 0,3 - 0,4 mm beträgt (Fig.72), wenn der Greifer sich von rechts nach links bewegt. Diese Einstellung erfolgt im Werk.

The corresponding path of the looper point is shown in Fig.72A.

Die entsprechende Bahn der Greiferspitze sehen Sie in Fig. 72A.

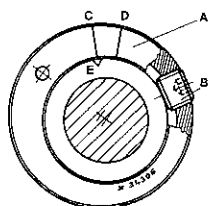


Fig.71

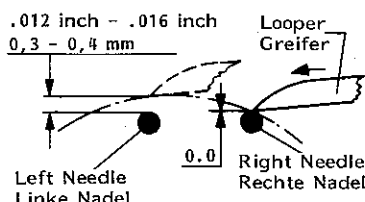


Fig.72

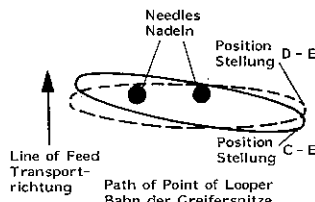


Fig.72A

SETTING THE FEED DOGS PARALLEL TO THE THROAT PLATE

EINSTELLUNG DER TRANSPORTEURE PARALLEL ZUR STICHLANGE

If the main and the differential feed dogs are not parallel to throat plate top surface at the moment they rise above throat plate, loosen screws (A, Fig.73) and turn shaft (B) as required to set the feed dogs parallel. Retighten screws.

Stehen der Haupttransporteur und der Differentialtransporteur bei ihrem Austritt aus der Stichplatte nicht parallel zur Stichplattenoberkante, so kann nach Lösen der Schrauben (A, Fig.73) die Welle (B) so gedreht werden, daß die Transporteure parallel stehen. Ziehen Sie die Schrauben wieder an.

Note: Between eccentric shoulder and bearing must be a distance of approx. 0,5 mm (.020 in.) (Fig.74).

Beachten Sie, daß zwischen Exzenterbund und Lagerschale ein Abstand von ca. 0,5 mm ist (Fig.74).

Rotate the machine by hand through its cycle, after this setting, and make sure that the feed dogs do not contact the throat plate.

Drehen Sie die Maschine nach dieser Einstellung von Hand durch und versichern Sie sich, daß die Transporteure die Stichplatte nicht berühren.

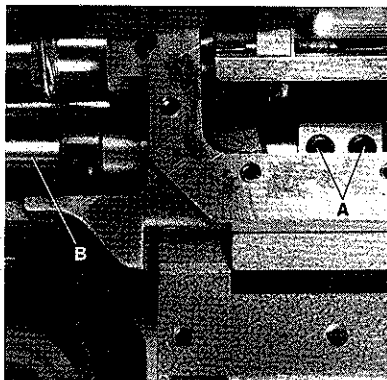


Fig.73

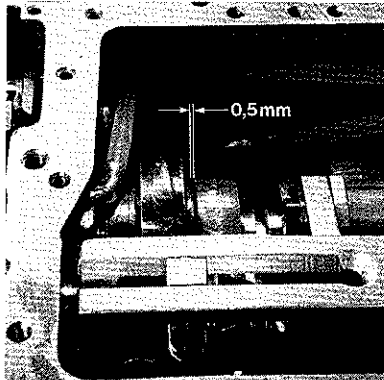


Fig.74

SETTING THE LOOPER DRIVE LEVER

EINSTELLUNG DES GREIFERANTRIEBSHEBELS

When the looper drive lever is in its right end position, the distance between the cylinder bed face and lever must be 214,7 mm (8 29/64 in.) (Fig.75). After loosening screw (A, Fig.75) the lever can be swung as required. Retighten screw.

Wenn der Greiferantriebshebel in seiner rechten Endstellung ist, muß der Abstand zwischen Zylinderstirnseite und Hebel 214,7 mm sein (Fig.75). Nach Lösen der Schraube (A, Fig.75) kann der Hebel entsprechend geschwenkt werden. Ziehen Sie die Schraube wieder an.

Note: Do not move the lever laterally when making this adjustment. The looper shaft must be in the center of the looper drive lever fork.

Beachten Sie, daß der Hebel bei dieser Einstellung seitlich nicht verschoben wird. Die Greiferwelle muß mittig in der Gabel des Hebels liegen.

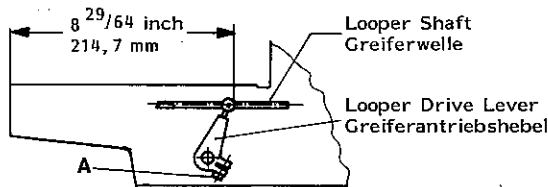


Fig.75

LIMITATION OF THE STITCH LENGTH SETTING:

The limit stop is set at the factory, so that the main feed dog is centered in the slots of the throat plate.

ADJUSTMENT:

Loosen screw (A, Fig. 76).

Adjust the largest possible stitch length, the main feed dog should have equal clearance on all sides of the throat plate slots.

Then turn the stop (B) against pin (C).

Retighten screw (A).

LIMITATION OF THE DIFFERENTIAL FEED:

The limit stop is set at the factory, so that the differential feed dog is centered in the slots of the throat plate.

ADJUSTMENT:

Loosen screw (D, Fig. 32). Adjust the largest possible differential feed motion, the differential feed dog should have equal clearance on all sides of the throat plate slots.

Push the bolt (E) in direction of arrow against the stop. Retighten screw (D).

ASSEMBLING THE SPREADER DRIVE SHAFT

To guarantee a perfect lubrication, make sure when assembling spreader drive shaft (A, Fig. 77), that the distance between face of bushing right (B) and face of shaft (A) is 10 mm (25/64 in.) (see Fig. 77).

REPLACING THE BUSHINGS FOR SPREADER DRIVE SHAFT

Bushings (B and C, Fig. 77) for spreader drive shaft (A) are cemented in the bed casting. Observe the measurements shown in Fig. 77 as well as position of oil hole and groove when replacing the bushings.

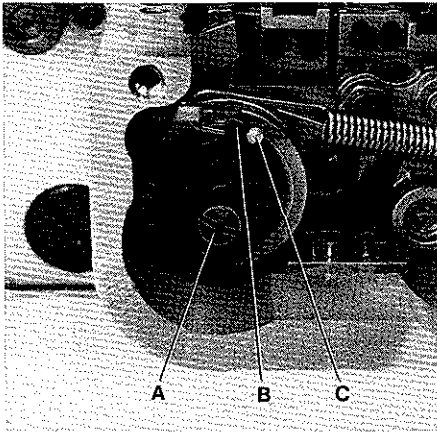


Fig.76

BEGRENZUNG DER STICHLÄNGENEINSTELLUNG:

Im Werk wird die Begrenzung so eingestellt, daß der Haupttransporteur in den Stichplattenschlitzen freigeht.

EINSTELLUNG:

Lösen Sie die Schraube (A, Fig. 76).

Stellen Sie die größtmögliche SticHLänge ein, der Haupttransporteur muß an allen Seiten der Stichplattenschlitze einen gleichmäßigen Abstand haben.

Drehen Sie dann den Anschlag (B) gegen Stift (C).

Ziehen Sie die Schraube (A) wieder fest.

BEGRENZUNG DES DIFFERENTIALTRANSPORTS:

Im Werk wird die Begrenzung so eingestellt, daß der Differentialtransporteur in den Stichplattenschlitzen freigeht.

EINSTELLUNG:

Lösen Sie die Schraube (D, Fig. 32). Stellen Sie die größtmögliche Differentialwirkung ein, der Differentialtransporteur muß an allen Seiten der Stichplattenschlitze einen gleichmäßigen Abstand haben.

Schieben Sie den Bolzen (E) in Pfeilrichtung bis zum Anschlag. Ziehen Sie die Schraube (D) wieder an.

EINBAU DER LEGERANTRIEBSWELLE

Um eine einwandfreie Schmierung zu gewährleisten, muß beim Einbau der Legerantriebswelle (A, Fig. 77) darauf geachtet werden, daß zwischen der Stirnseite der Buchse rechts (B) und der Stirnseite der Welle (A) ein Abstand von 10 mm ist (siehe Fig. 77).

AUSTAUSCH DER BUCHSEN FÜR DIE LEGERANTRIEBSWELLE

Die Buchsen (B und C, Fig. 77) für die Legerantriebswelle (A) sind im Gehäuse eingeklebt. Beachten Sie beim Austausch der Buchsen die in Fig. 77 angegebenen Einbaumaße, sowie die Lage von Ölbohrung und Nut.

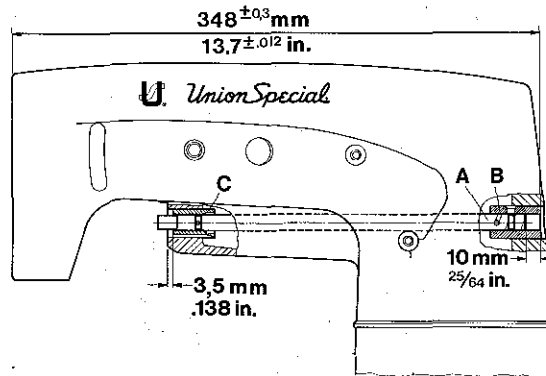


Fig.77

ILLUSTRATIONS

This catalog has been arranged to simplify ordering repair parts. Exploded views of various sections of the mechanism are shown so that the parts may be seen in their actual position in the sewing machine. On the page opposite the illustration will be found a listing of the parts with their part numbers, descriptions and the number of pieces required in the particular view being shown.

Numbers in the first column are reference numbers only, and merely indicate the position of that part in the illustration. Reference numbers should never be used in ordering parts. Always use the part number listed in the second column.

Component parts of sub-assemblies which can be furnished for repairs are indicated by indenting their descriptions under the description of the main sub-assembly.

At the back of the catalog will be found a numerical index of all parts shown in this catalog. This will facilitate locating the illustration and description when only the part number is known.

IMPORTANT! ON ALL ORDERS, PLEASE INCLUDE PART NUMBER, PART NAME AND STYLE OF MACHINE FOR WHICH PART IS ORDERED.

ABBILDUNGEN

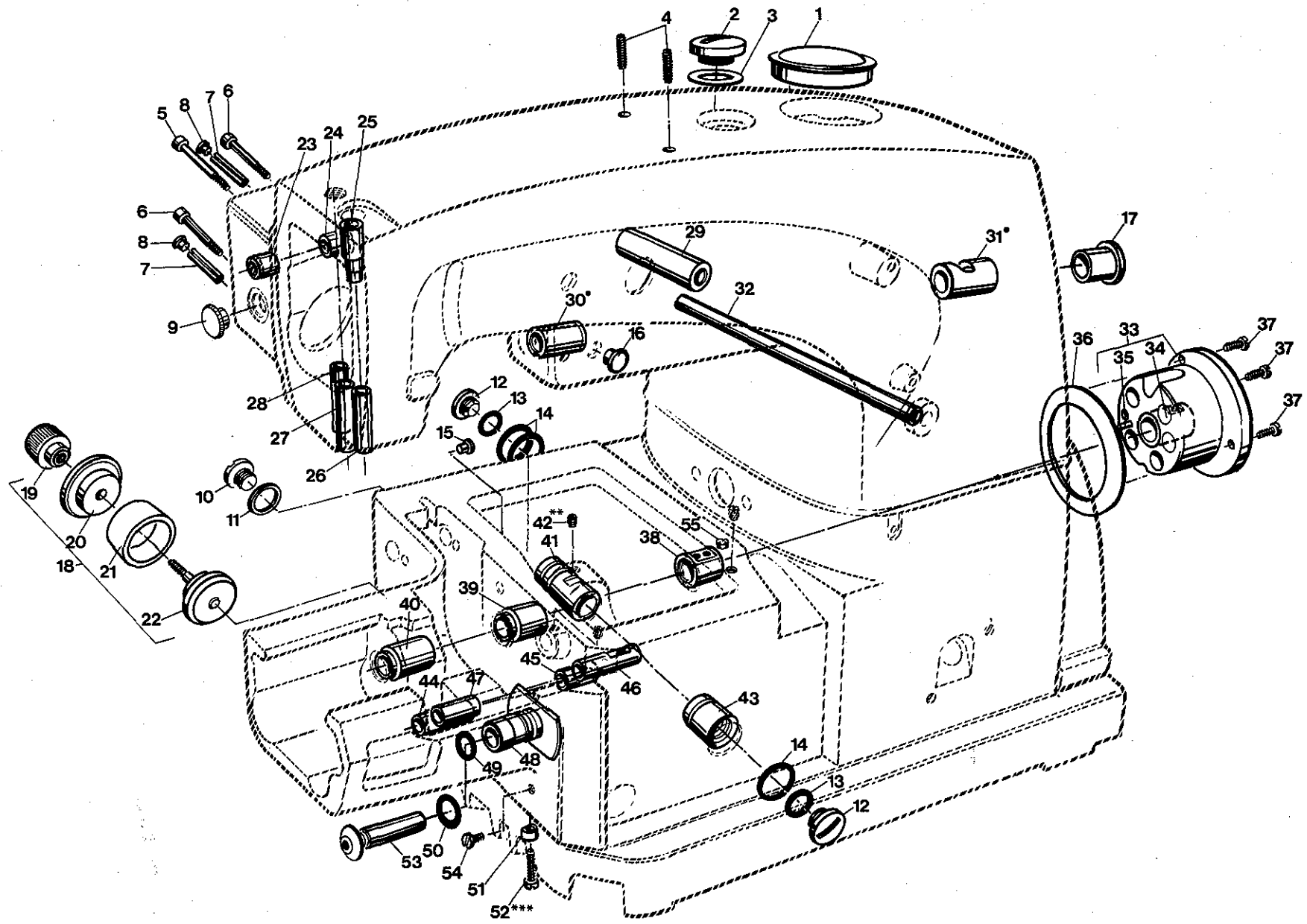
Dieser Katalog wurde zusammengestellt, um Ersatzteilbestellungen zu vereinfachen. Explosionszeichnungen der einzelnen Gruppen des Mechanismus zeigen die Lage der Einzelteile in der Nähmaschine. Auf der der Bildseite gegenüberliegenden Seite befindet sich ein Verzeichnis der Teile mit Teilnummern, Beschreibungen und der für den gezeigten Bildausschnitt benötigten Anzahl.

Die Nummern in der ersten Spalte sind Positionsnummern und zeigen lediglich, wo das Teil in der Abbildung zu finden ist. Positionsnummern dürfen bei Teilebestellungen nie verwendet werden. Verwenden Sie immer die Teilnummer in der zweiten Spalte.

Einzelteile von Kompletteilen, die als Ersatzteile geliefert werden können, sind durch Einrücken ihrer Beschreibung unterhalb der Beschreibung des Kompletteiles gekennzeichnet.

Am Ende des Katalogs befindet sich ein Nummernverzeichnis sämtlicher im Katalog dargestellter Teile. Dies erleichtert das Auffinden der Abbildung und Beschreibung, wenn nur die Teilnummer bekannt ist.

WICHTIG! BITTE GEBEN SIE AUF ALLEN BESTELLUNGEN DIE TEILENUMMER, DIE TEILEBESCHREIBUNG UND DEN MASCHINENTYP, FÜR DEN DAS TEIL BESTELT WIRD, AN.



BUSHINGS AND MISCELLANEOUS PLUGS
BUCHSEN UND VERSCHIEDENE VERSCHLUSS-STOPFEN

| Ref.No. | Part No. | Description | Beschreibung | Amt. Req. |
|----------|-------------|--|--|-----------|
| Pos. Nr. | Teil Nr. | | | Anzahl |
| 1 | 999-212-520 | Plug | Verschlußstopfen | 1 |
| 2 | 22733 E | Plug Screw | Verschlußschraube | 1 |
| 3 | 56382 M | Gasket | Dichtung | 1 |
| 4 | 22894 E | Set Screw | Gewindestift | 2 |
| 5 | 95413 B | Screw for Spreader Drive Housing | Schraube für Gehäuse für Legerantrieb | 1 |
| 6 | 95401 | Screw for Spreader Drive Housing | Schraube für Gehäuse für Legerantrieb | 2 |
| 7 | 96665 | Roll Pin | Spannhülse | 2 |
| 8 | 999-212-062 | Plug | Verschlußstopfen | 2 |
| 9 | 999-78 | Plug | Verschlußstopfen | 1 |
| 10 | 99376 | Plug Screw | Verschlußschraube | 1 |
| 11 | 96390 | Gasket Ring | Flachdichtring | 1 |
| 12 | 99347 | Plug Screw | Verschlußschraube | 2 |
| 13 | 999-211 C | O-Ring | O-Ring | 2 |
| 14 | 999-211 A | O-Ring | O-Ring | 3 |
| 15 | 999-212-062 | Plug | Verschlußstopfen | 1 |
| 16 | 999-216 | Plug | Verschlußstopfen | 1 |
| 17 | 999-216 A | Plug | Verschlußstopfen | 1 |
| 18 | 34393 Q | Plug Assembly | Verschlußstopfen komplett | 1 |
| 19 | 95776 | Knurled Nut | Rändelmutter | 1 |
| 20 | 34393 R | Flange | Flansch | 1 |
| 21 | 34393 T | Oil Seal Ring | Dichtring | 1 |
| 22 | 34393 S | Flange | Flansch | 1 |
| 23 | 97200 | Bushing left, in Spreader Drive Housing | Buchse links, im Gehäuse für Legerantrieb | 1 |
| 24 | 97207 | Bushing right, in Spreader Drive Housing | Buchse rechts, im Gehäuse für Legerantrieb | 1 |
| 25* | 34354 | Needle Bar Bushing, upper | Buchse oben, für Nadelstange | 1 |
| 26* | 34354 A | Needle Bar Bushing, lower | Buchse unten, für Nadelstange | 1 |
| 27 | 51257 AA | Presser Bar Bushing | Buchse für Druckerfußstange | 1 |
| 28 | 34847 B | Bushing for Spreader Drive | Buchse für Legerantrieb | 1 |
| 29 | 34383 A | Bushing for Presser Foot Lifter Lever | Buchse für Druckerfußlifterhebel | 1 |
| 30* | 34390 H | Bushing left, for Spreader Drive Shaft | Buchse links, für Legerantriebswelle | 1 |
| 31* | 34390 G | Bushing right, for Spreader Drive Shaft | Buchse rechts, für Legerantriebswelle | 1 |
| 32 G | 21657 X | Bushing for Tension Release Lever Shaft | Buchse für Spannungsöffnerachse | 1 |
| 33 | 34390 B | Crank Shaft Bushing Housing Assembly | Gehäuse für Kurbelwellenbuchse komplett | 1 |
| 34 | 34390 C | Bushing | Buchse | 1 |
| 35 | 96658 | Roll Pin | Spannhülse | 1 |
| 36 | 56390 E | Gasket | Dichtung | 1 |
| 37 | 22569 B | Screw | Schraube | 3 |
| 38 | 34390 D | Crank Shaft Bushing, left | Buchse für Kurbelwelle, links | 1 |
| 39 | 34390 A | Main Shaft Bushing, middle | Buchse für Hauptwelle, Mitte | 1 |
| 40 | 34390 | Main Shaft Bushing, left | Buchse für Hauptwelle, links | 1 |
| 41 | 34342 A | Looper Drive Shaft Bushing, rear | Greiferantriebswelle, hinten | 1 |
| 42** | 22894 AD | Set Screw | Gewindestift | 1 |
| 43 | 34342 B | Looper Drive Shaft Bushing, front | Buchse für Greiferantriebswelle, vorne | 1 |
| 44 | 34336 C | Feed Rocker Shaft Bushing, left | Buchse für Transportantriebswelle, links | 1 |
| 45 | 34336 B | Feed Rocker Shaft Bushing, right | Buchse für Transportantriebswelle, rechts | 1 |
| 46 | 34336 E | Feed Lift Shaft Bushing, right | Buchse für Transporthubwelle, rechts | 1 |
| 47 | 34336 D | Feed Lift Shaft Bushing, left | Buchse für Transporthubwelle, links | 1 |
| 48 | 34336 F | Bushing for Differential Feed Change | Buchse für Differentialtransport-Verstellung | 1 |
| 49 | 999-211 | O-Ring | O-Ring | 1 |
| 50 | 999-211 E | O-Ring | O-Ring | 1 |
| 51 | 34336 G | Pressure Sleeve | Druckhülse | 1 |
| 52*** | 22874 | Screw | Schraube | 1 |
| 53 | 34335 F | Collar Stud | Bundbolzen | 1 |
| 54 | 22829 | Plug Screw | Verschlußschraube | 1 |
| 55 | 96841 | Grooved Pin | Zylinderkerbstift | 1 |

* NOTE: The needle bar bushings are cemented in the bed casting. Therefore we recommend to order the following repair set for renewing the bushings:

| | |
|-----------|---|
| 29916 RA | Repair Set for renewing the Needle Bar Bushings, consists of: |
| 34354 | Needle Bar Bushing, upper |
| 34354 A | Needle Bar Bushing, lower |
| 999-114 B | Super fast Engineering Adhesive |
| DZ 29327 | Instruction |
| DZ 29328 | Instruction |

* BEACHTEN SIE: Die Buchsen für die Nadelstange sind im Gußgehäuse eingeklebt. Wir empfehlen deshalb für die Erneuerung der Buchsen folgenden Reparatursatz zu bestellen:

| | |
|--|---|
| Reparatursatz zur Erneuerung der Nadelstangenbuchsen, bestehend aus: | |
| Buchse oben, für Nadelstange | 1 |
| Buchse unten, für Nadelstange | 1 |
| Superschnell-Konstruktionskleber | 1 |
| Anleitung | 1 |
| Anleitung | 1 |

** Torque for screw No. 22894 AD (Ref.No. 42) 2 to 2,2 Nm (18 to 20 lbf.in.)

** Drehmoment für Schraube Nr. 22894 AD (Pos.Nr.42) 2 bis 2,2 Nm

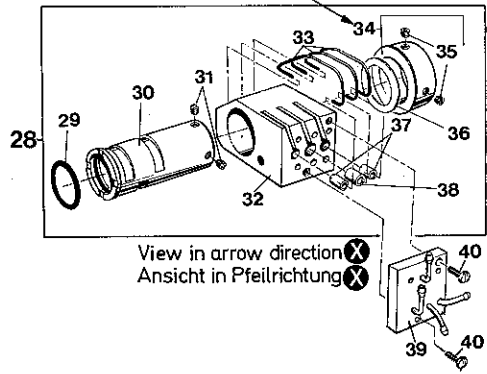
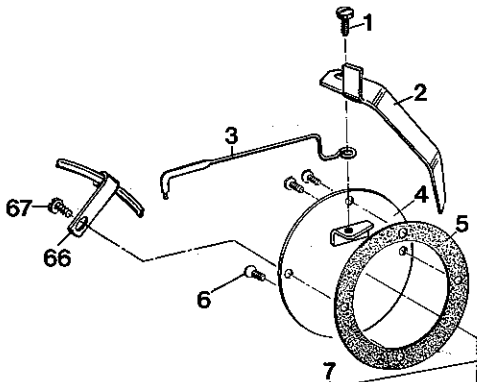
*** Torque for screw No. 22874 F (Ref.No.52) 3 Nm (26,5 lbf.in.)

*** Drehmoment für Schraube Nr. 22874 F (Pos.Nr.52) 3 Nm

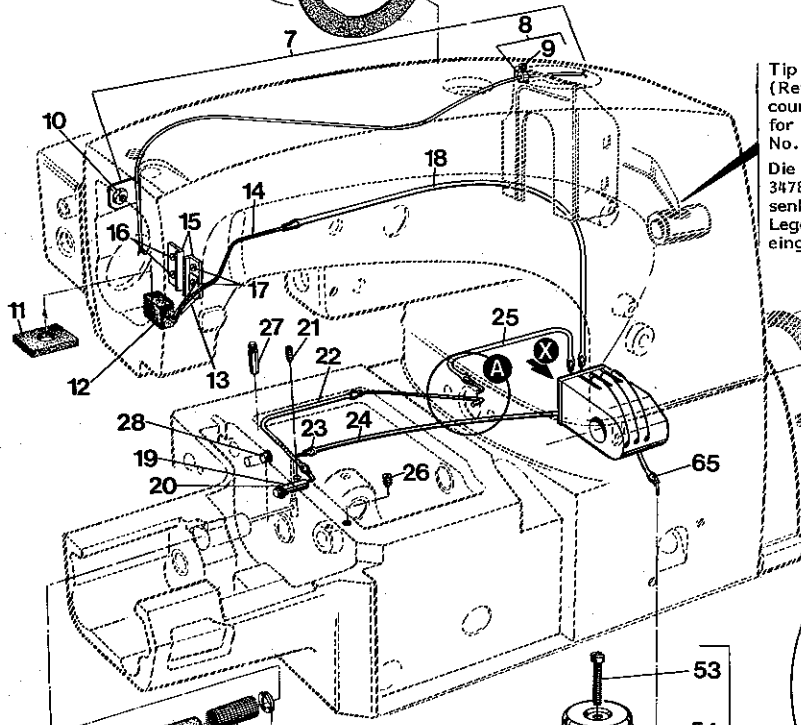
• Replacement instructions for spreader drive shaft bushings see page 26.

• Anleitung zum Austausch der Buchsen für Legerantriebswelle siehe Seite 26.

Remove collar when mounting
 Stelling beim Montieren entfernen

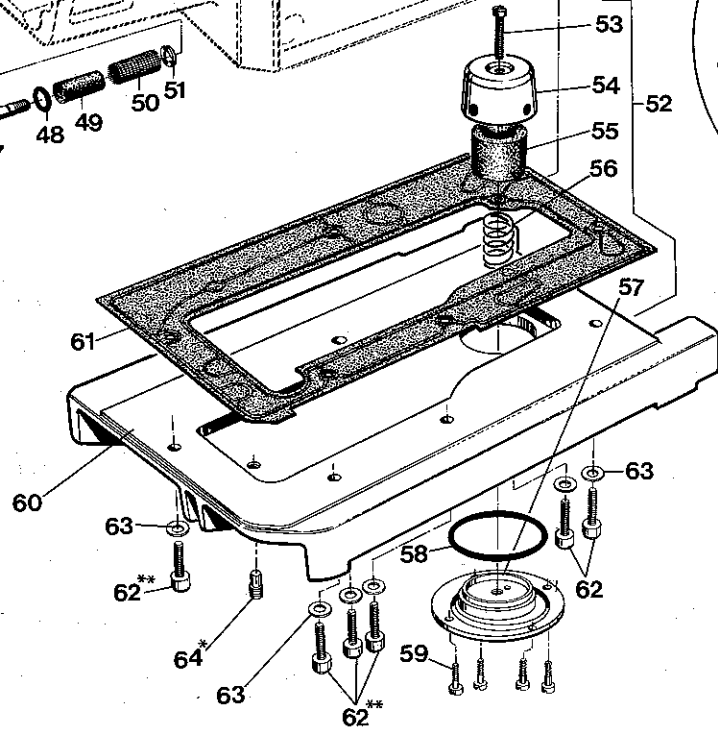
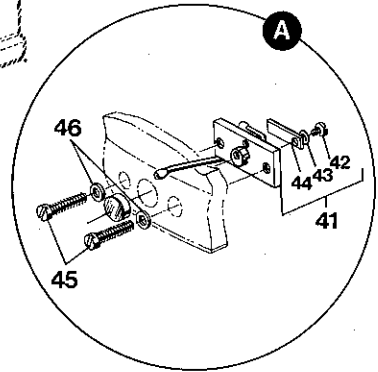
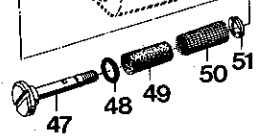


View in arrow direction X
 Ansicht in Pfeilrichtung X



Tip of oil guide plate part No. 34782 D (Ref.No.2) must engage with the countersinking on the right housing for spreader drive shaft part No.34390 G.

Die Spitze des Ölleitbleches Teil Nr. 34782 D (Pos.Nr.2) muß in die Ansenkung der rechten Buchse für die Legerantriebswelle, Teil Nr.34390 G, eingreifen.



MISCELLANEOUS COVERS AND OILING PARTS
VERSCHIEDENE ABDECKUNGEN UND TEILE DES ÖLSYSTEMS

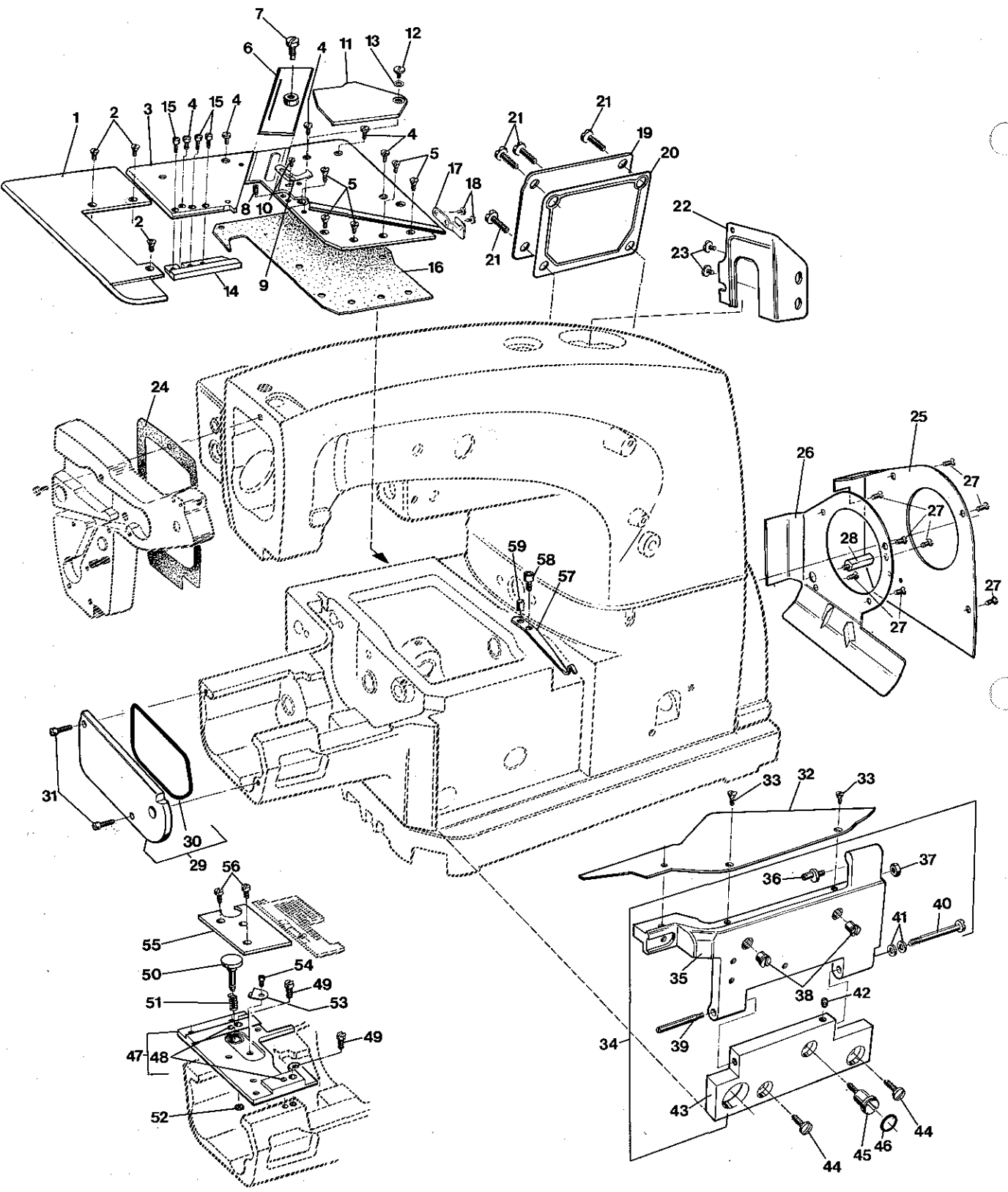
| Ref.No. | Part No. | Description | Beschreibung | Amt. Req. |
|---------|-----------|---------------------------|------------------------------|-----------|
| Pos.Nr. | Teil Nr. | | | Anzahl |
| 1 | 22585 B | Screw | Schraube | 1 |
| 2 | 34782 D | Oil Guide Plate | Ölleitblech | 1 |
| 3 | 34382 B | Oiler | Ölrinne | 1 |
| 4 | 34382 F | Cover | Deckel | 1 |
| 5 | 34382 G | Gasket | Dichtung | 1 |
| 6 | 99242 | Screw | Schraube | 3 |
| 7 | 34894 A | Oil Tube Assembly | Ölrohr komplett | 1 |
| 8 | 61494 G | Collar | Stelling | 1 |
| 9 | 604 | Screw | Schraube | 1 |
| 10 | 95250 | Nut | Mutter | 1 |
| 11 | 56393 W | Oil Felt | Ölfilz | 1 |
| 12 | 666-214 | Oil Felt | Ölfilz | 1 |
| 13 | 34894 BA | Clamp for Oil Tube | Klemme für Ölrohr | 1 |
| 14 | 34894 B | Oil Tube | Ölrohr | 1 |
| 15 | 57831 | Guide Plate | Führungsplatte | 2 |
| 16 | 22564 B | Screw | Schraube | 2 |
| 17 | 22513 B | Screw | Schraube | 2 |
| 18 | 34394 C | Plastic Tube | Plastikschlauch | 1 |
| 19 | 34394 | Oil Tube | Ölrohr | 1 |
| 20 | 999-211 B | O-Ring | O-Ring | 1 |
| 21 | 22894 AD | Set Screw | Gewindestift | 1 |
| 22 | 34394 E | Plastic Tube | Plastikschlauch | 1 |
| 23 | 34394 A | Oil Tube | Ölrohr | 1 |
| 24 | 34394 G | Plastic Tube | Plastikschlauch | 1 |
| 25 | 34394 F | Plastic Tube | Plastikschlauch | 1 |
| 26 | 22565 C | Plug Screw | Verschlußschraube | 1 |
| 27 | 96866 | Dowel Pin | Paßkerbstift | 1 |
| 28 | 34393 | Oil Pump Assembly | Ölpumpe komplett | 1 |
| 29 | 660-212 | Oil Seal Ring | Dichtungsring | 1 |
| 30 | 34393 N | Oil Pump Bushing | Ölpumpenbuchse | 1 |
| 31 | 22580 D | Set Screw | Gewindestift | 2 |
| 32 | 34393 B | Oil Pump Housing | Gehäuse für Ölpumpe | 1 |
| 33 | 34393 E | Spring Yoke | Federbügel | 3 |
| 34 | 34393 F | Collar | Stelling | 1 |
| 35 | 95 | Set Screw | Gewindestift | 2 |
| 36 | 96160 | Washer | Scheibe | 1 |
| 37 | 34393 C | Piston for Oil Pump | Kolben für Ölpumpe | 2 |
| 38 | 34393 D | Piston for Oil Pump | Kolben für Ölpumpe | 1 |
| 39 | 34393 A | Oil Pump Cover | Platte für Ölpumpe | 1 |
| 40 | 22585 | Screw | Schraube | 2 |
| 41 | 34393 P | Oil Flow Control Assembly | Ölflußkontrolle komplett | 1 |
| 42 | 22798 | Screw | Schraube | 1 |
| 43 | 96150 | Washer | Scheibe | 1 |
| 44 | 34363 E | Leaf Spring | Blattfeder | 1 |
| 45 | 22528 | Screw | Schraube | 2 |
| 46 | 999-166 | Gasket | Dichtung | 2 |
| 47 | 99349 | Stud | Gewindebolzen | 1 |
| 48 | 999-211 G | O-Ring | O-Ring | 1 |
| 49 | 34393 M | Oil Screen Felt | Ölfilterfilz | 1 |
| 50 | 34393 L | Oil Screen | Ölsieb | 1 |
| 51 | 96275 | Retaining Ring | Sicherungsscheibe | 1 |
| 52 | 34393 G | Filter Assembly | Filter komplett | 1 |
| 53 | 22874 F | Screw | Schraube | 1 |
| 54 | 34393 H | Cap | Kappe | 1 |
| 55 | 34393 K | Felt | Filz | 1 |
| 56 | 97013 | Pressure Spring | Druckfeder | 1 |
| 57 | 34393 J | Filter Plate | Filterplatte | 1 |
| 58 | 999-211 F | O-Ring | O-Ring | 1 |
| 59 | 22757 | Screw | Schraube | 4 |
| 60 | 34329 C | Base Plate | Grundplatte | 1 |
| 61 | 34382 M | Gasket | Dichtung | 1 |
| 62** | 95406 | Screw | Schraube | 6 |
| 63 | 95953 | Washer | Scheibe | 6 |
| 64* | 22571 E | Magnetic Plug Screw | Verschlußschraube mit Magnet | 1 |
| 65 | 51294 Z | Oil Tube Connection | Ölrohrverbindung | 1 |
| 66 | 99654 | Cable Clamp | Kabelschelle | 1 |
| 67 | 88 D | Screw | Schraube | 1 |

* Torque for screw No.22571 E (Ref.No.64) 5,5 to 5,8 Nm (48,5 to 51 lbf.in.).

* Drehmoment für Schraube Nr.22571 E (Pos.Nr.64) 5,5 bis 5,8 Nm.

** Torque for screws No.95406 (Ref.No.62) 22,6 to 23,1 Nm (200 to 205 lbf.in.).

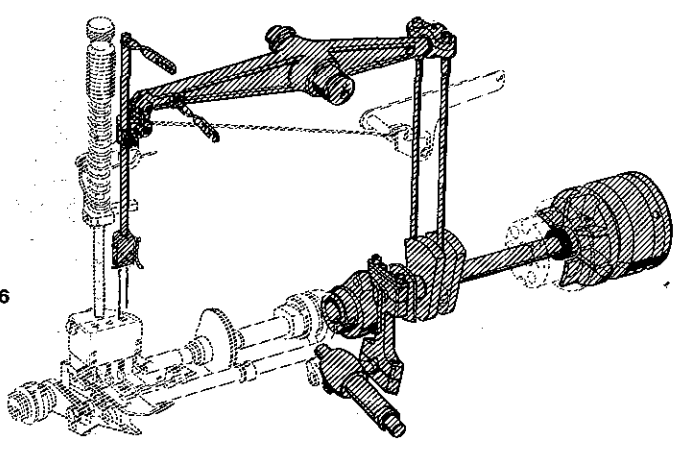
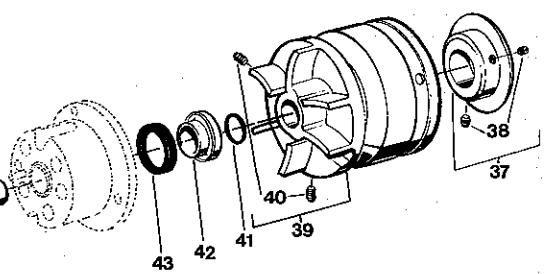
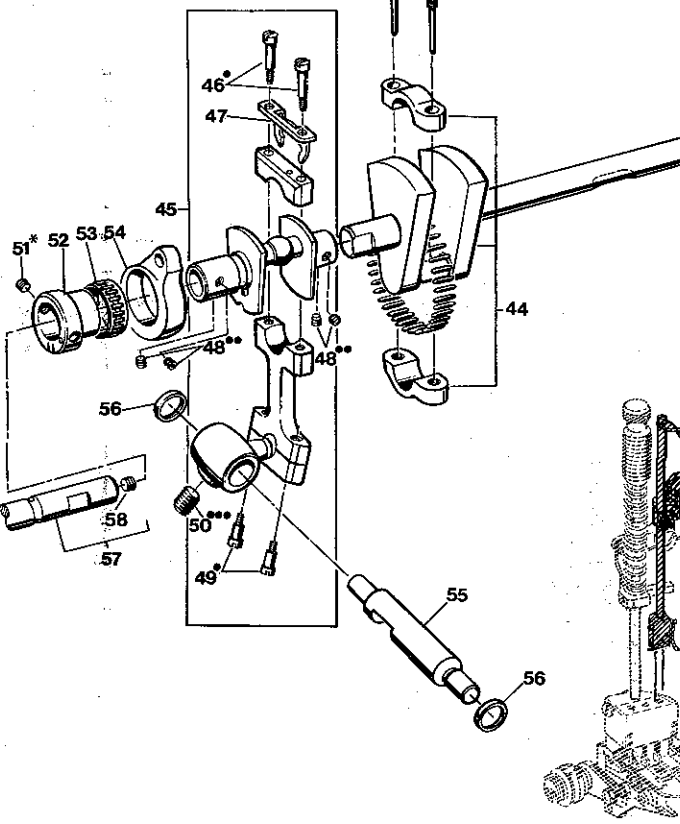
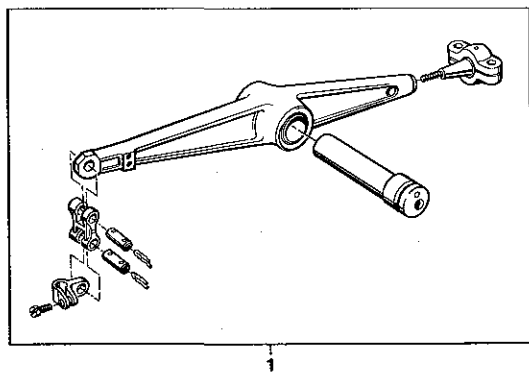
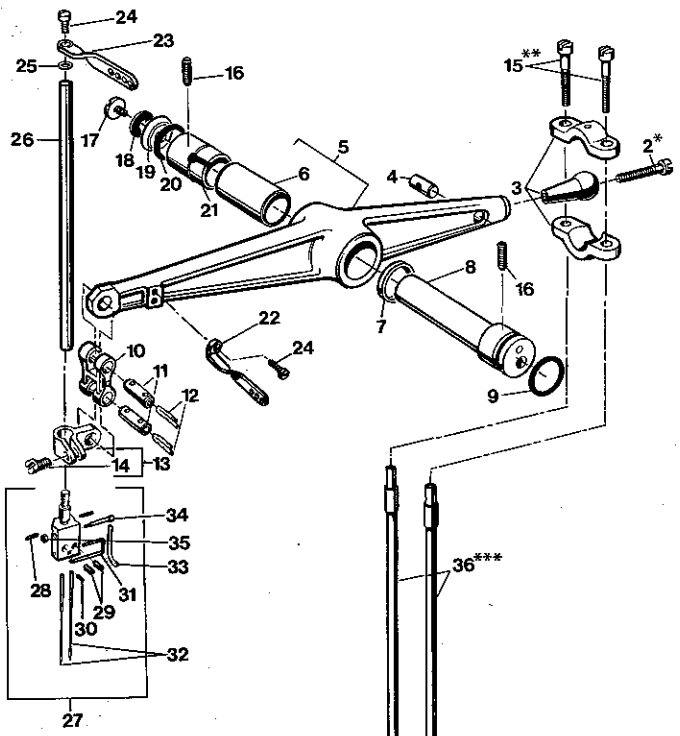
** Drehmoment für Schrauben Nr.95406 (Pos.Nr.62) 22,6 bis 23,1 Nm.



THROAT PLATE SUPPORT, CATCH BOLT FOR CHANGING STITCH LENGTH, CLOTH PLATE AND MISCELLANEOUS COVERS

STICHPLATTENTRÄGER, RASTBOLZEN FÜR STICHLÄNGENVERSTELLUNG, STOFFPLATTE UND VERSCHIEDENE ABDECKUNGEN

| <u>Ref.No.</u> | <u>Part No.</u> | <u>Description</u> | <u>Beschreibung</u> | <u>Amt.Reg.</u> |
|----------------|-----------------|--|--|-----------------|
| <u>Pos.Nr.</u> | <u>Teil Nr.</u> | | | <u>Anzahl</u> |
| 1 | 34801 | Cloth Plate, left | Stoffplatte, links | 1 |
| 2 | 87 | Countersunk Head Screw | Linsensenkschraube | 3 |
| 3 | 34701 B | Cloth Plate, right | Stoffplatte, rechts | 1 |
| 4 | 22585 B | Screw | Schraube | 5 |
| 5 | 22524 | Countersunk Head Screw | Linsensenkschraube | 5 |
| 6 | 34702 | Slide for Style 34 800 TC | Schieber für die Maschine 34 800 TC | 1 |
| 7 | 92 | Stop Screw for Slide | Anschlagschraube für Schieber | 1 |
| 8 | 22801 | Hinge Screw | Schaftschraube | 1 |
| 9 | 34358 E | Looper Thread Guide | Greiferfadeführung | 1 |
| 10 | 77 F | Screw | Schraube | 1 |
| 11 | 34764 G | Swing-out Plate | Schwenkplatte | 1 |
| 12 | 22726 | Shoulder Screw | Ansatzschraube | 1 |
| 13 | 95978 | Spring Washer | Federscheibe | 1 |
| 14 | 34701 BA | Cover for Style 34 800 TC | Abdeckung für die Maschine 34 800 TC | 1 |
| 15 | 22513 | Screw for Cover | Schraube für Abdeckung | 3 |
| 16 | 34782 F | Gasket | Dichtung | 1 |
| 17 | 34358 D | Looper Thread Guide | Greiferfadeführung | 1 |
| 18 | 87 U | Screw | Schraube | 2 |
| 19 | 56382 D | Chamber Cover | Deckel | 1 |
| 20 | 34782 C | Gasket | Dichtung | 1 |
| 21 | 22548 | Screw | Schraube | 4 |
| 22 | 34382 CA | Baffle Plate | Ölfangblech | 1 |
| 23 | 22730 | Screw | Schraube | 2 |
| 24 | 34782 A | Gasket for Head Cover | Dichtung für Kopfdeckel | 1 |
| 25 | 34375 | Belt Guard | Riemenschutz | 1 |
| 26 | 34382 C | Air Duct | Luftleitblech | 1 |
| 27 | 22757 E | Countersunk Head Screw | Senkschraube | 8 |
| 28 | 99353 | Hex. Spacer Stud | Sechskant-Distanzbolzen | 1 |
| 29 | 34782 BA | Cylinder Cover | Zylinderdeckel | 1 |
| 30 | 999-211 FA | Gasket Ring | Dichtring | 1 |
| 31 | J 79 J | Screw | Schraube | 2 |
| 32 | 34864 | Cloth Plate, front | Stoffplatte, vorne | 1 |
| 33 | 22766 | Countersunk Head Screw | Senkschraube | 2 |
| 34 | 34364 C | Swing-out Cloth Plate Support Assembly | Träger für Stoffplatte komplett, ausschwenkbar | 1 |
| 35 | 34364 BA | Support | Träger | 1 |
| 36 | 99301 A | Collar Screw (eccentric) | Bundschraube (exzentrisch) | 1 |
| 37 | 9937 | Nut | Mutter | 1 |
| 38 | 99356 | Stop Screw | Anschlagschraube | 2 |
| 39 | 99351 | Hinge Screw | Schaftschraube | 1 |
| 40 | 99350 | Dowel Screw | Paßschraube | 1 |
| 41 | 97127 | Cup Spring | Tellerfeder | 2 |
| 42 | 95 | Set Screw | Gewindestift | 1 |
| 43 | 34364 A | Hinge Plate | Schanierplatte | 1 |
| 44 | 22548 | Screw | Schraube | 2 |
| 45 | 99392 | Shoulder Screw | Ansatzschraube | 1 |
| 46 | 660-212 | O-Ring | O-Ring | 1 |
| 47 | 34880 | Throat Plate Support | Stichplattenträger | 1 |
| 48 | 96527 | Parallel Pin | Zylinderstift | 2 |
| 49 | J 79 J | Screw | Schraube | 2 |
| 50 | 34367 | Stop Bolt | Rastbolzen | 1 |
| 51 | 97014 | Spring | Feder | 1 |
| 52 | 96277 | Retaining Ring | Sicherungsscheibe | 1 |
| 53 | 34367 B | Safety Catch | Riegel | 1 |
| 54 | 95685 | Screw | Schraube | 1 |
| 55 | 34367 A | Cover | Deckel | 1 |
| 56 | 90 | Screw | Schraube | 2 |
| 57 | 43281 K | Latch Spring | Rastfeder | 1 |
| 58 | 95860 | Screw | Schraube | 1 |
| 59 | 96841 | Grooved Pin | Zylinderkerbstift | 1 |



CRANKSHAFT, NEEDLE LEVER, NEEDLE BAR AND PULLEY
KURBELWELLE, NADELHEBEL, NADELSTANGE UND HANDRAD

| Ref.No. | Part No. | Description | Beschreibung | Amt. Req. |
|---------|------------|--------------------------------------|--|-----------|
| Pos.Nr. | Teil Nr. | | | Anzahl |
| 1 | G 29348 Q | Needle Lever Assembly | Nadelhebel komplett | 1 |
| 2* | 95402 | Screw | Schraube | 1 |
| 3 | G 29066 Q | Ball Joint Assembly | Kugelgelenk komplett | 1 |
| 4 | 34316 A | Clamp Bolt | Spannbolzen | 1 |
| 5 | 34315 | Needle Lever | Nadelhebel | 1 |
| 6 | 56350 B | Bushing | Buchse | 1 |
| 7 | 34350 D | Polyamid Washer | Scheibe aus Polyamid | 1 |
| 8 | G 56350 A | Needle Lever Stud | Nadelhebelbolzen | 1 |
| 9 | 660-212 | O-Ring | O-Ring | 1 |
| 10 | G 56354 A | Needle Bar Connecting Link | Nadelstangengelenk | 1 |
| 11 | G 51054 | Link Pin | Gelenkstift | 2 |
| 12 | 666-149 | Felt Wick | Schmierdocht | 2 |
| 13 | G 51254 J | Needle Bar Connection | Nadelstangen-Mitnehmer | 1 |
| 14 | 22562 A | Screw | Schraube | 1 |
| 15** | 22559 G | Screw for Ball Joint | Schraube für Kugelgelenk | 2 |
| 16 | 22894 E | Set Screw | Gewindestift | 2 |
| 17 | 22586 R | Screw | Schraube | 1 |
| 18 | 51250 F | Gasket | Dichtung | 1 |
| 19 | 51250 D | Washer | Scheibe | 1 |
| 20 | 660-212 | O-Ring | O-Ring | 1 |
| 21 | 34350 | Stop Collar | Anschlagring | 1 |
| 22 | 56958 | Needle Lever Thread Eyelet | Fadenführung am Nadelhebel | 1 |
| 23 | 54158 A | Needle Bar Thread Eyelet | Fadenführung an Nadelstange | 1 |
| 24 | 22768 | Screw | Schraube | 2 |
| 25 | 27-435 BLK | Washer | Scheibe | 1 |
| 26 | G 57717 A | Needle Bar | Nadelstange | 1 |
| 27 | 34818-8 | Needle Holder, 8 gauge | Nadelhalter, 8 gauge | 1 |
| | 34818-10 | Needle Holder, 10 gauge | Nadelhalter, 10 gauge | 1 |
| | 34818-12 | Needle Holder, 12 gauge | Nadelhalter, 12 gauge | 1 |
| 28 | 96659 | Roll Pin | Spannstift | 2 |
| 29 | 99253 A | Screw for Needle | Schraube für Nadel | 2 |
| 30 | 1096 | Set Screw | Gewindestift | 1 |
| 31 | 34818 A | Needle Holder Thread Guide | Fadenführung am Nadelhalter | 1 |
| 32 | | Needle, see page 1 | Nadel, siehe Seite 1 | 2 |
| 33 | 34818 B | Spreader Thread Guide | Legfadenführung | 1 |
| 34 | 99331 A | Capstan Headed Screw | Kreuzlochschaube | 1 |
| 35 | 95262 V | Nut | Mutter | 1 |
| 36*** | 34316 B | Needle Lever Connecting Rod | Nadelhebel-Verbindungsstange | 2 |
| 37 | 34321 A | Pulley Guard | Schutzring auf Handrad | 1 |
| 38 | 22894 C | Set Screw | Gewindestift | 2 |
| 39 | 34321 C | Pulley | Handrad | 1 |
| 40 | 22651 CD-4 | Set Screw | Gewindestift | 2 |
| 41 | 660-212 | O-Ring | O-Ring | 1 |
| 42 | 34347 | Spacer Bushing | Distanzbuchse | 1 |
| 43 | 999-109 A | Oil Seal Ring | Dichtring | 1 |
| 44 | G 29476 BU | Crankshaft Assembly | Kurbelwelle komplett | 1 |
| 45 | G 29105 F | Looper Drive Crank Assembly | Kurbel für Greiferantrieb komplett | 1 |
| 46● | G 22582 | Shoulder Screw | Ansatzschraube | 2 |
| 47 | 34343 B | Guide Fork | Führungsgabel | 1 |
| 48●● | 22894 X | Set Screw | Gewindestift | 4 |
| 49●● | G 22559 A | Shoulder Screw | Ansatzschraube | 2 |
| 50●●● | 99346 | Set Screw | Gewindestift | 1 |
| 51* | 22894 X | Set Screw for Looper Avoid Eccentric | Gewindestift für Exzenter für Greiferseitweg | 1 |
| 52-54 | | Looper Avoid Eccentric Assembly | Exzenter für Greiferseitweg komplett | |
| | | Components are not available, | Einzelteile sind nicht lieferbar, die | |
| | | Ref.Nos.52-54 have to be ordered | Pos.Nrn.52-54 müssen zusammengepasst und | |
| | | fitted and assembled ! | montiert bestellt werden!! | |
| 52 | 34306 | Looper Avoid Eccentric | Exzenter für Greiferseitweg | 1 |
| 53 | 999-213 R | Needle Bearing (marked red) | Nadelkranz (rot gekennzeichnet) | 1 |
| | 999-213 B | Needle Bearing (marked blue) | Nadelkranz (blau gekennzeichnet) | 1 |
| 54 | 34345 | Looper Avoid Link | Gelenk für Greiferseitweg | 1 |
| 55 | 34342 C | Looper Drive Lever Rocker Shaft | Welle für Greiferantriebshebel | 1 |
| 56 | 34342 D | Washer | Scheibe | 2 |
| 57 | 34722 | Main Shaft | Hauptwelle | 1 |
| 58 | 99348 | Plug Screw | Verschlußschraube | 1 |

* Torque for screws No. 95402 and 22894 X (Ref.Nos.2 and 51) 2,5 to 2,7 Nm (22 to 24 lbf.in.).

* Drehmoment für Schrauben Nr. 95402 und 22894 X (Pos.Nrn.2 und 51) 2,5 bis 2,7 Nm.

** Torque for screws No. 22559 G (Ref.No. 15) 2,7 to 2,9 Nm (24 to 25,5 lbf.in.).

** Drehmoment für Schrauben Nr. 22559 G (Pos.Nr. 15) 2,7 bis 2,9 Nm.

*** Torque for connecting rods No. 34316 B (Ref.No.36) 4,4 Nm (39 lbf.in.).

*** Drehmoment für Verbindungsstangen Nr. 34316 B (Pos.Nr. 36) 4,4 Nm.

● Torque for screws No.G 22582 and G 22559 A (Ref. Nos.46 and 49) 2,2 to 2,4 Nm (19,5 to 21 lbf.in.).

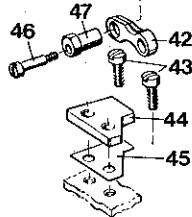
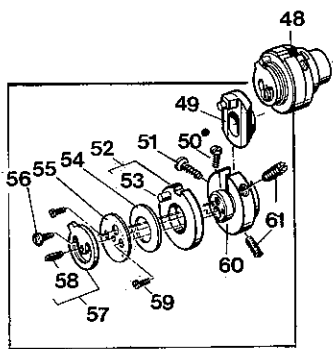
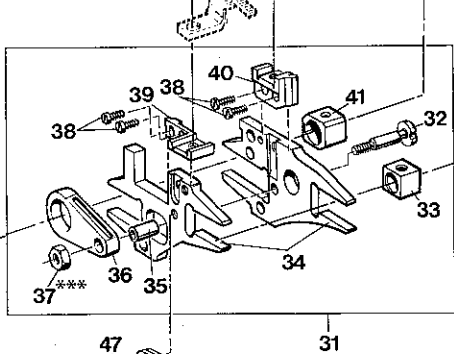
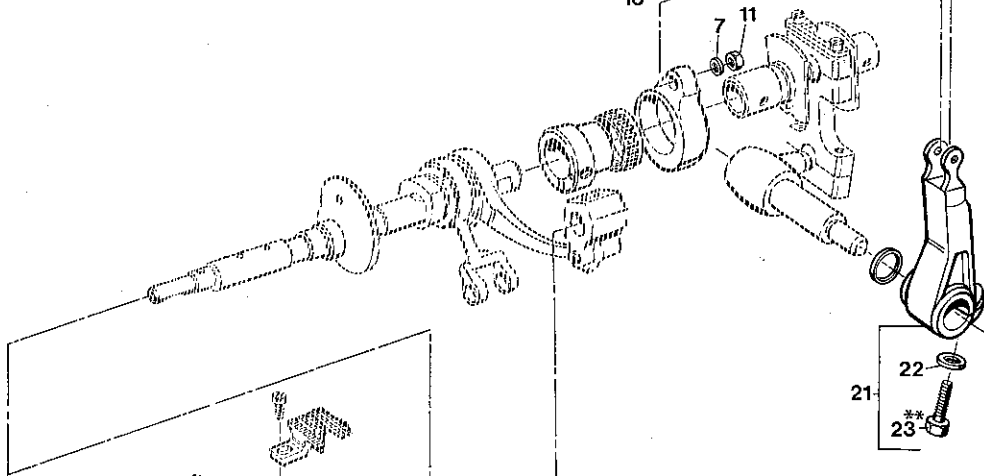
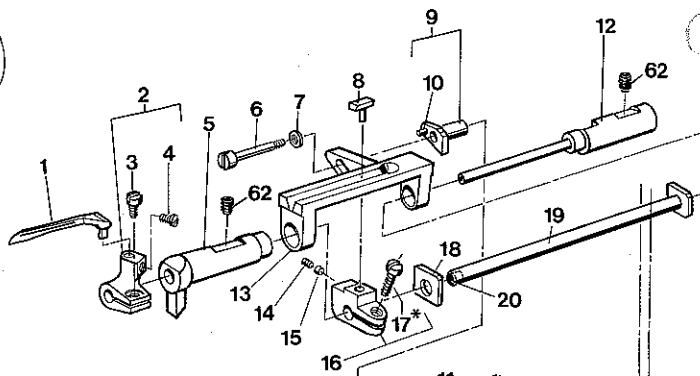
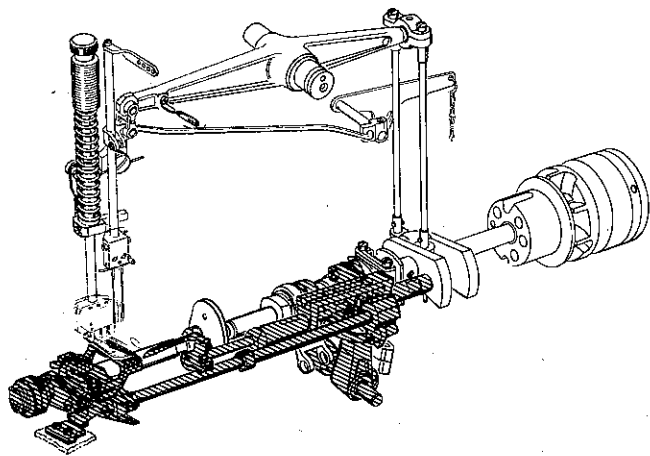
● Drehmoment für Schrauben Nrn.G 22582 und G 22559 A (Pos.Nrn.46 und 49) 2,2 bis 2,4 Nm.

●● Torque for screws No. 22894 X (Ref.No.48) 5,5 to 5,8 Nm (48,5 to 51 lbf.in.).

●● Drehmoment für Schrauben Nr. 22894 X (Pos.Nr. 48) 5,5 bis 5,8 Nm.

●●● Torque for screw No. 99346 (Ref.No.50) 15 Nm (132,5 lbf.in.).

●●● Drehmoment für Schraube Nr. 99346 (Pos.Nr. 50) 15 Nm.



LOOPER, LOOPER DRIVING PARTS, FEED DRIVING PARTS

GREIFER, GREIFERANTRIEB, TRANSPORTANTRIEB

| <u>Ref.No.</u> | <u>Part No.</u> | <u>Description</u> | <u>Beschreibung</u> | <u>Amt. Req.</u> |
|----------------|-----------------|--|---|------------------|
| <u>Pos.Nr.</u> | <u>Teil Nr.</u> | | | <u>Anzahl</u> |
| 1 | 34709 | Looper, marked "UR" | Greifer, gezeichnet "UR" | 1 |
| 2 | 34348 | Looper Holder | Greiferhalter | 1 |
| 3 | 22585 | Screw | Schraube | 1 |
| 4 | 99267 | Screw | Schraube | 1 |
| 5 | 34343 L | Bushing, left, for looper shaft | Buchse, links, für Greiferwelle | 1 |
| 6 | 99343 | Screw | Schraube | 1 |
| 7 | 99652 A | Washer | Scheibe | 2 |
| 8 | 34344 E | Cam Follower | Gleitstein | 1 |
| 9 | 34344 | Bushing, for setting looper avoid motion | Buchse für Greiferseitwegeinstellung | 1 |
| 10 | 96663 | Roll Pin | Spannhülse | 1 |
| 11 | 9937 | Nut | Mutter | 1 |
| 12 | 34343 RA | Bushing, right, for looper shaft | Buchse, rechts, für Greiferwelle | 1 |
| 13 | 34344 A | Guide for Looper Bar | Führung für Greiferwelle | 1 |
| 14 | 88 B | Set Screw | Gewindestift | 1 |
| 15 | 39543 E | Locking Clamp | Klemmbolzen | 1 |
| 16 | 34344 D | Cam Follower Holder | Halter für Gleitstein | 1 |
| 17* | 22541 B | Screw | Schraube | 1 |
| 18 | 34343 C | Thrust Washer | Anlaufscheibe | 1 |
| 19 | 34344 C | Looper Bar | Greiferwelle | 1 |
| 20 | CO 67 B | Cork Plug | Korkstopfen | 1 |
| 21 | 34342 E | Looper Drive Rocker Lever | Hebel für Greiferantrieb | 1 |
| 22 | HA 20 A | Washer | Scheibe | 1 |
| 23** | 22811 B | Screw | Schraube | 1 |
| 24 | 34335 J | Collar | Stellring | 2 |
| 25 | 22894 X | Set Screw | Gewindestift | 1 |
| 26 | 34738 | Feed Lift Shaft | Welle für Transporthub | 1 |
| 27 | CO 67 B | Cork Plug | Korkstopfen | 1 |
| 28 | CO 67 E | Cork Plug | Korkstopfen | 1 |
| 29 | 30-106 BLK | Wood Plug | Holzstopfen | 1 |
| 30 | 96878 | Grooved Dowel Pin | Steckerbstift | 1 |
| 31 | G 29476 BV | Feed Bar Assembly | Transporteurträger komplett | 1 |
| 32 | 34336 U | Drive Stud | Antriebsbolzen | 1 |
| 33 | 34338 | Feed Lift Block | Kulissenstein für Transporthub | 1 |
| 34 | 34334 | Main and Differential Feed Bar | Haupt- und Differentialtransporteurträger | 1 |
| 35 | 39536 C | Bushing | Buchse | 1 |
| 36 | 34336 N | Drive Connection | Antriebsverbindung | 1 |
| 37*** | 9937 | Nut | Mutter | 1 |
| 38 | 22593 | Screw | Schraube | 4 |
| 39 | 34353 A | Holder for Differential Feed Dog | Halter für Differentialtransporteur | 1 |
| 40 | 34353 | Holder for Main Feed Dog | Halter für Haupttransporteur | 1 |
| 41 | 34338 B | Feed Lift Block | Transporthubblock | 1 |
| 42 | 34336 A | Differential Feed Drive Connection | Gelenk für Differentialtransport-Antrieb | 1 |
| 43 | 93 | Screw | Schraube | 2 |
| 44 | 34335 G | Feed Bar Guide | Führung für Transporteurträger | 1 |
| 45 | 34382 H | Gasket | Dichtung | 1 |
| 46 | 22874 C | Screw | Schraube | 1 |
| 47 | 34337 F | Eccentric Bushing | Exzenterbuchse | 1 |
| 48 | GA 29477 AP | Adjustable Eccentric Assembly | Exzenter komplett, einstellbar | 1 |
| 49 | 34340 | Eccentric | Exzenter | 1 |
| 50• | 22738 B | Screw | Schraube | 1 |
| 51 | 22562 A | Screw | Schraube | 1 |
| 52 | 34336 | Cam Disk | Kurvenscheibe | 1 |
| 53 | 96843 | Grooved Dowel Pin | Zylinderkerbstift | 1 |
| 54 | 97128 | Cup Spring | Tellerfeder | 1 |
| 55 | 34336 RA | Washer | Scheibe | 1 |
| 56 | 22585 A | Screw | Schraube | 1 |
| 57 | 34336 S | Stop | Anschlag | 1 |
| 58 | 96663 | Roll Pin | Spannhülse | 1 |
| 59 | 22738 B | Screw | Schraube | 2 |
| 60 | 34336 Q | Guide for Eccentric | Führung für Exzenter | 1 |
| 61 | 22503 F | Set Screw | Gewindestift | 2 |
| 62 | 22894 C | Set Screw for looper shaft bushings | Gewindestift für Greiferwellenbuchsen | 2 |

* Torque for screw No. 22541 B (Ref.No.17) 2,8 to 3,0 Nm (24,5 to 26,5 lbf.in.).

* Drehmoment für die Schraube Nr. 22541 B (Pos.Nr.17) 2,8 - 3,0 Nm.

** Torque for screw No. 22811 B (Ref.No.23) 12 Nm (106 lbf.in.).

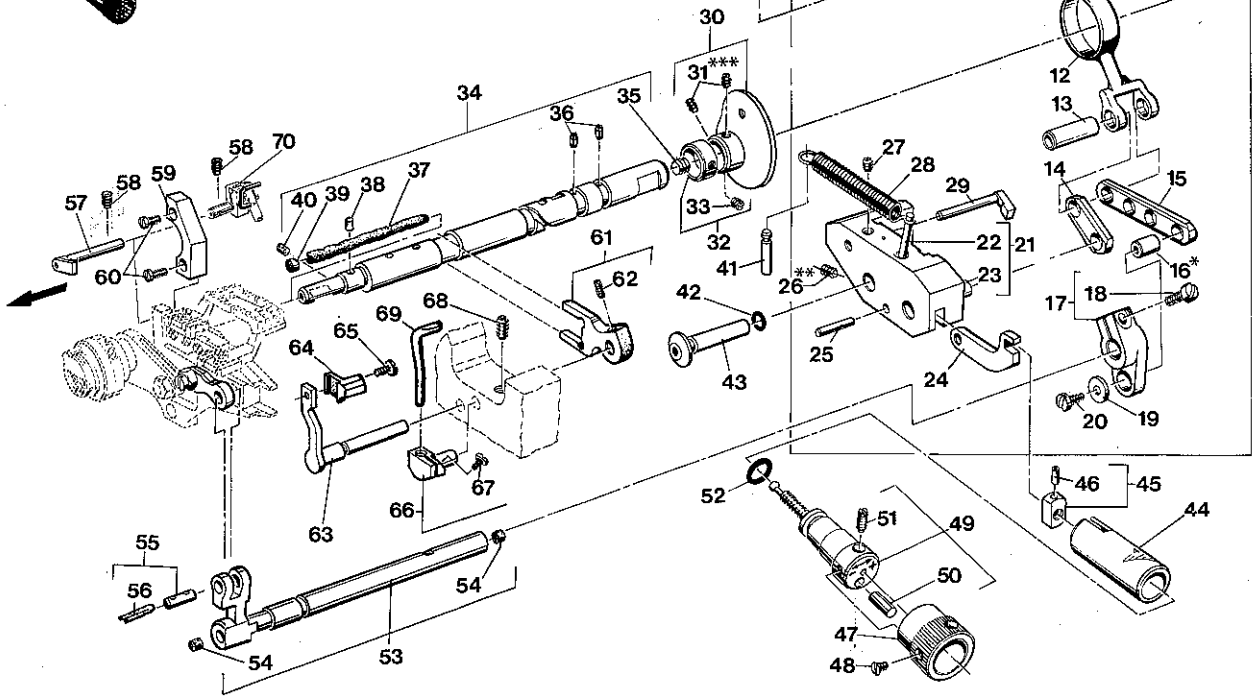
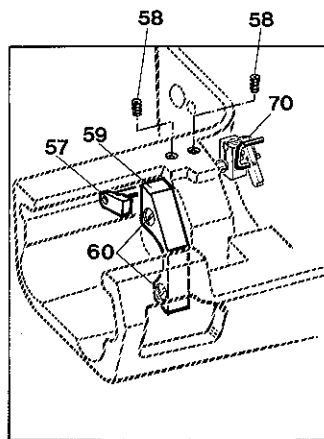
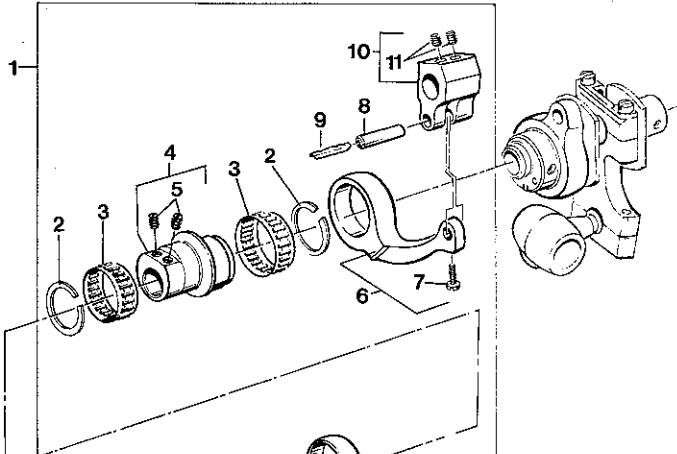
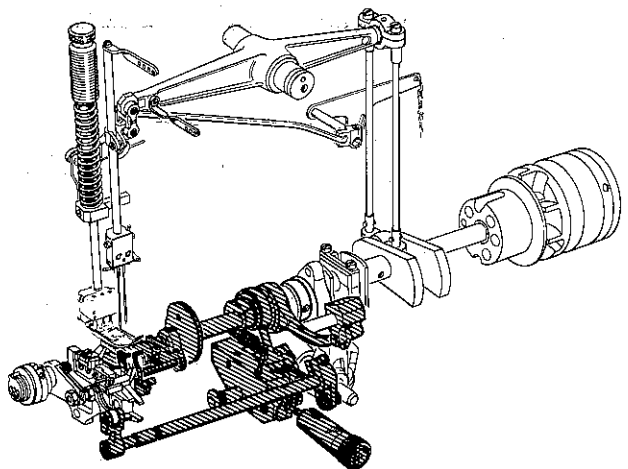
** Drehmoment für die Schraube Nr. 22811 B (Pos.Nr.23) 12 Nm.

*** Torque for nut No. 9937 (Ref.No. 37) 2,2 Nm (19 lbf.in.).

*** Drehmoment für die Mutter Nr. 9937 (Pos.Nr.37) 2,2 Nm.

• Torque for screw No. 22738 B (Ref.No.50) 2,5 Nm (22 lbf.in.).

• Drehmoment für die Schraube Nr. 22738 B (Pos.Nr.50) 2,5 Nm.



FEED DRIVE MECHANISM , MAIN SHAFT, NEEDLE GUARDS AND HOLDERS

TRANSPORTANTRIEB, HAUPTWELLE, NADELANSCHLÄGE UND HALTER

| Ref.No. | Part No. | Description | Beschreibung | Amt. Req. |
|---------|------------|--|--|-----------|
| Pos.Nr. | Teil Nr. | | | Anzahl |
| 1 | G 29476 BS | Feed Drive Mechanism Assembly | Transportantrieb komplett | 1 |
| 2 | 999-215 | Snap Ring | Sprengring | 2 |
| 3+ | 999-214BA | Needle Bearing (marked blue) | Nadellager (blau gekennzeichnet) | 2 |
| | 999-214WA | Needle Bearing (marked white) | Nadellager (weiß gekennzeichnet) | 2 |
| 4+ | 34306 D | Feed Drive Double Eccentric | Doppelexzenter für Transportantrieb | 1 |
| 5 | 22894 AD | Set Screw | Gewindestift | 2 |
| 6+ | 34335 | Feed Lift Connecting Rod | Verbindungsstange für Transporthub | 1 |
| 7 | 77 B | Screw | Schraube | 1 |
| 8 | G 51054 | Link Pin | Gelenkstift | 1 |
| 9 | 666-149 | Felt Wick | Oldocht | 1 |
| 10+ | 34335 B | Feed Lift Lever | Hebel für Transporthub | 1 |
| 11 | 22894 X | Set Screw | Gewindestift | 2 |
| 12+ | 34335 A | Differential Feed Connecting Rod | Verbindungsstange für Diff.Transport | 1 |
| 13+ | 34337 | Link Pin | Gelenkstift | 1 |
| 14+ | 34337 A | Pitman Rod | Koppel | 1 |
| 15+ | 34337 B | Connecting Rod | Zugstange | 1 |
| 16+ | 34337 D | Link Pin | Gelenkstift | 1 |
| 17+ | 34337 C | Differential Feed Drive Lever | Hebel für Differentialtransport-Antrieb | 1 |
| 18* | 93 | Screw | Schraube | 1 |
| 19 | 34337 E | Washer | Scheibe | 1 |
| 20 | 22585 C | Screw | Schraube | 1 |
| 21+ | 34335 E | Bracket for Quick Change Differential Feed | Halter für Differential-Schnellverstellung | 1 |
| 22 | 96865 | Grooved Dowel Pin | Paßkerbstift | 1 |
| 23 | 34337 | Link Pin | Gelenkstift | 1 |
| 24+ | 34335 C | Lever | Hebel | 1 |
| 25 | G 55241 F | Hinge Pin | Scharnierstift | 1 |
| 26** | 22894 AD | Set Screw | Gewindestift | 1 |
| 27 | 22894 C | Set Screw | Gewindestift | 1 |
| 28 | 96719 | Spring | Feder | 1 |
| 29 | 34335 D | Guide Stud | Bolzen mit Führungswange | 1 |
| 30 | 34323 | Take-up | Fadenaufnehmer | 1 |
| 31*** | 22580 D | Set Screw | Gewindestift | 2 |
| 32 | 34366 | Collar | Stelling | 1 |
| 33 | 22743 | Set Screw | Gewindestift | 1 |
| 34 | 34722 | Main Shaft | Hauptwelle | 1 |
| 35 | 99348 | Plug Screw | Verschlussschraube | 1 |
| 36 | 96654 | Roll Pin | Spannstift | 2 |
| 37 | 999-4A | Oil Wick | Schmierfilz | 1 |
| 38 | 30-106BLK | Wood Plug | Holzstopfen | 1 |
| 39 | CO 67 E | Cork Plug | Korkstopfen | 1 |
| 40 | 999-4B | Oil Wick | Schmierfilz | 1 |
| 41 | 96866 | Grooved Dowel Pin | Paßkerbstift | 1 |
| 42 | 999-211E | O-Ring | O-Ring | 1 |
| 43 | 34335 F | Shaft | Bolzen | 1 |
| 44 | 34336 MA | Bushing with Scale | Buchse mit Skala | 1 |
| 45 | 34336 LA | Nut | Mutter | 1 |
| 46 | 96653 | Roll Pin | Spannhülse | 1 |
| 47 | 34336 T | Knurled Bushing | Rändelbuchse | 1 |
| 48 | 77 K | Countersunk Screw | Senkschraube | 1 |
| 49 | 34336 HA | Adjusting Screw | Einstellschraube | 1 |
| 50 | 96531 | Roll Pin | Spannhülse | 1 |
| 51 | 22560 B | Set Screw | Gewindestift | 1 |
| 52 | 999-211D | O-Ring | O-Ring | 1 |
| 53 | 34734 | Feed Drive Shaft | Welle für Transportantrieb | 1 |
| 54 | CO 67 B | Cork Plug | Korkstopfen | 2 |
| 55 | 34336 P | Link Pin | Gelenkstift | 1 |
| 56 | 666-149 | Felt Wick | Schmierdocht | 1 |
| 57 | 34335 D | Guide Stud | Bolzen mit Führungswange | 1 |
| 58 | 22894 R | Set Screw | Gewindestift | 2 |
| 59 | 34335 H | Feed Bar Guide | Führung für Transporteurträger | 1 |
| 60 | 22569 B | Screw | Schraube | 2 |
| 61 | 34368 | Fork | Gabel | 1 |
| 62 | 22894 AD | Set Screw | Gewindestift | 1 |
| 63 | 34325 H | Holder for Rear Needle Guard | Halter für Nadelanschlag hinten | 1 |
| 64 | 34725 A | Needle Guard, rear, marked "UV" | Nadelanschlag hinten, gezeichnet "UV" | 1 |
| 65 | 22513 | Screw | Schraube | 1 |
| 66 | 34325 V | Holder for Front Needle Guard | Halter für Nadelanschlag vorn | 1 |
| 67 | 22593 | Screw | Schraube | 1 |
| 68 | 98 | Set Screw | Gewindestift | 1 |
| 69 | 34725 | Needle Guard, front, marked "UW" | Nadelanschlag, vorn, gezeichnet "UW" | 1 |
| 70 | 34763 F | Pawl Support (components see page 43) | Träger für Klinke (Einzelteile siehe Seite 43) | 1 |

+ NOTE: Parts indicated with a cross (+) require special tools and gauges when assembling and matching. For replacement Feed Drive Mechanism Assembly part No. G 29476 BS should be ordered or sent to the factory for repairs.

* Torque for screw No.93 (Ref.No.18) 4,2 to 4,5 Nm (37 to 40 lbf.in.).

** Torque for screw No.22894 AD (Ref.No.26) 3,6 Nm (32 lbf.in.).

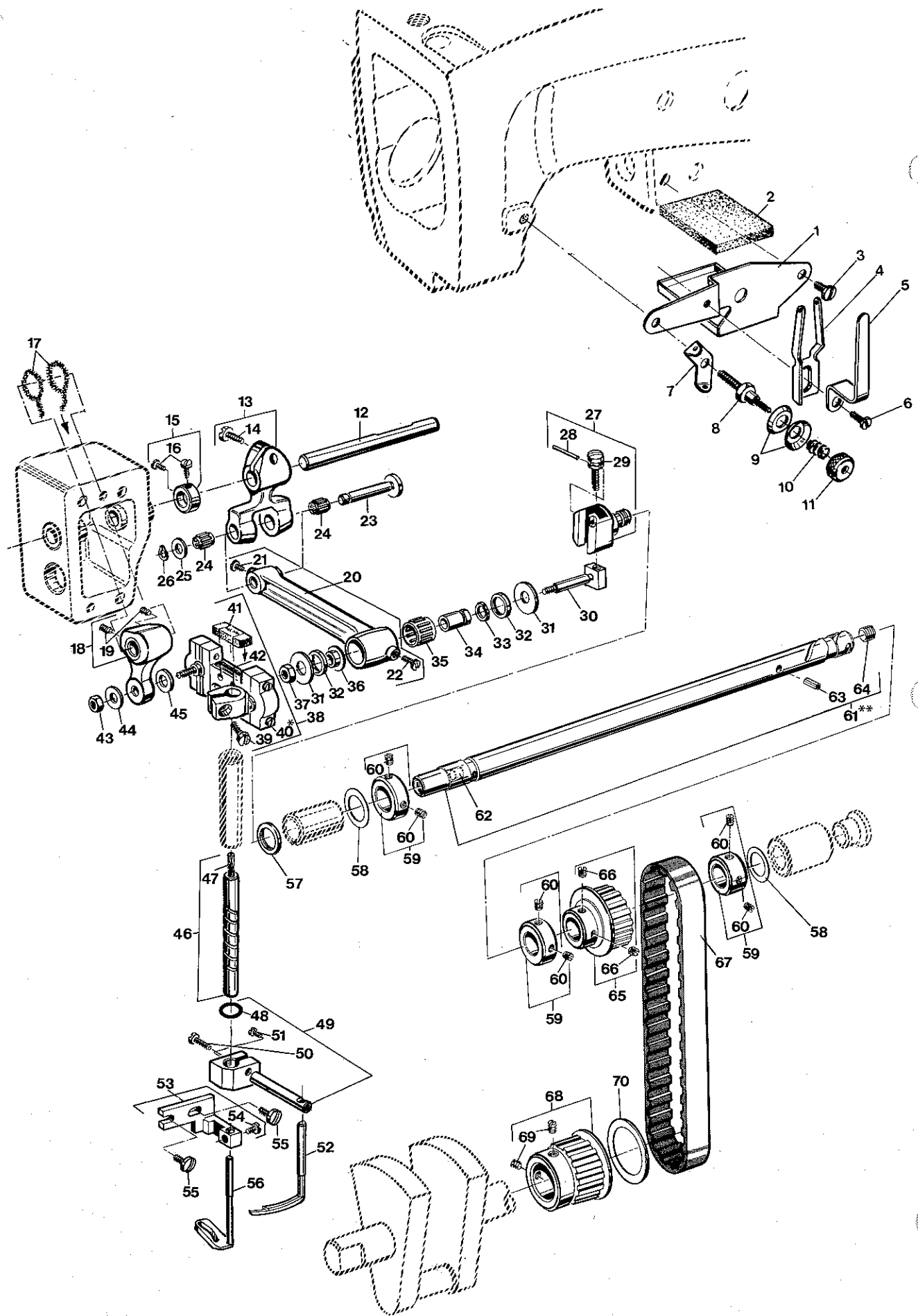
*** Torque for screws No.22580 D (Ref.No.31) 2,5 to 2,7 Nm (22 to 24 lbf.in.).

+ BEACHTEN SIE: Mit einem Kreuz (+) gekennzeichnete Teile benötigen beim Einbauen und Zusammenpassen spezielle Werkzeuge und Lehren. Als Ersatz muß der komplette Transportantrieb Teil Nr.G 29476 BS bestellt, oder zur Reparatur ins Werk eingesandt werden.

* Drehmoment für die Schraube Nr.93 (Pos.Nr.18) 4,2 bis 4,5 Nm.

** Drehmoment für die Schraube Nr.22894 AD (Pos.Nr.26) 3,6 Nm.

*** Drehmoment für die Schrauben Nr.22580 D (Pos.Nr.31) 2,5 bis 2,7 Nm.



SPREADER AND SPREADER DRIVE PARTS

LEGER UND LEGERANTRIEBSTEILE

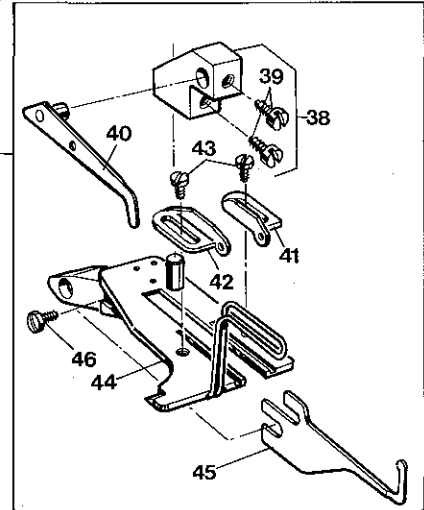
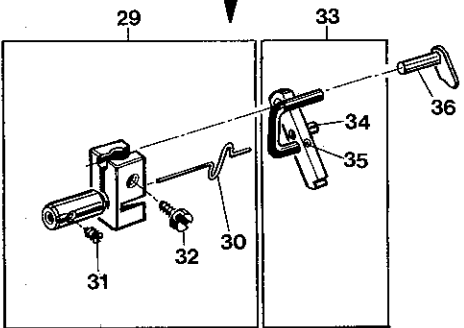
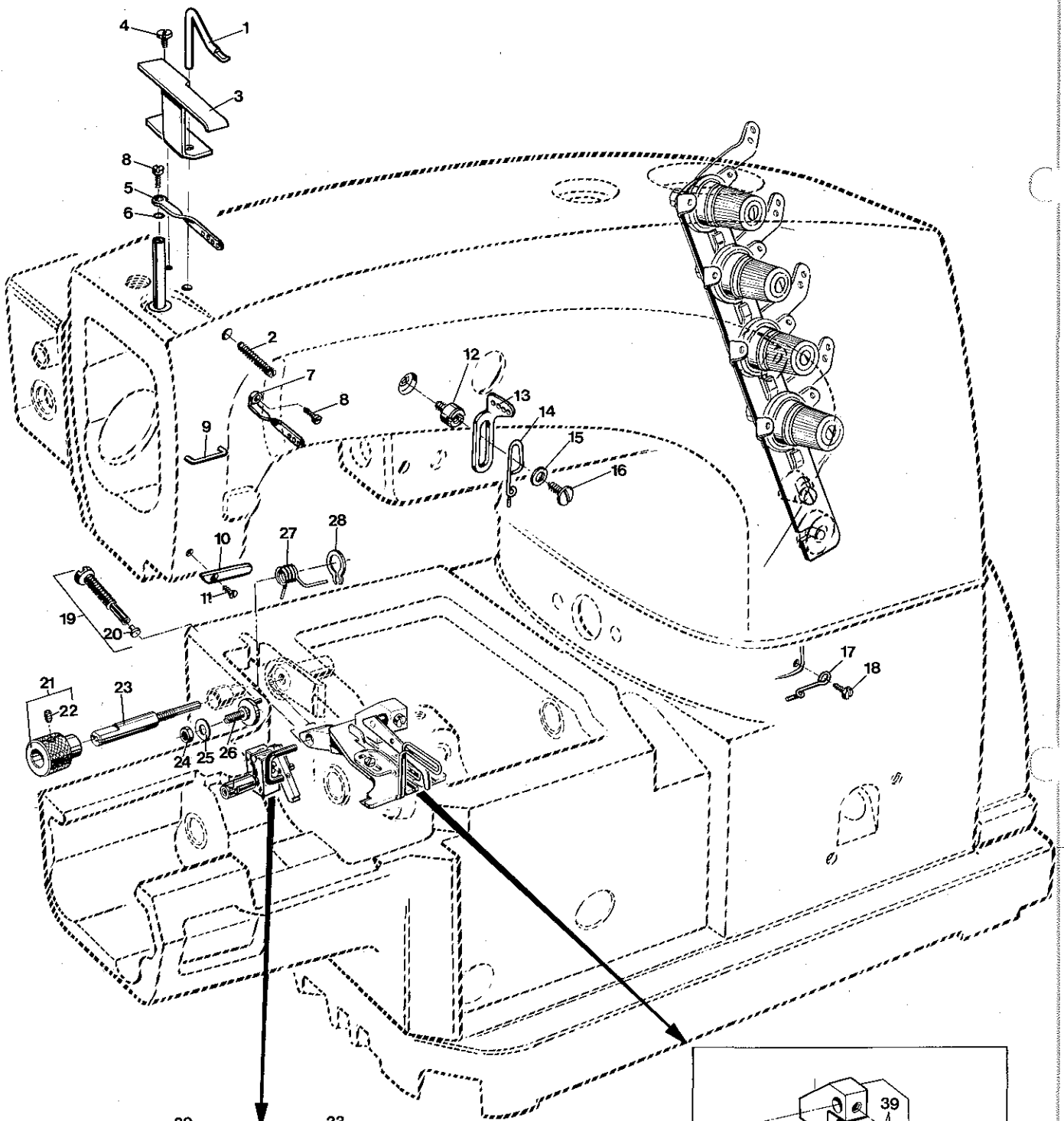
| <u>Ref.No.</u> | <u>Part No.</u> | <u>Description</u> | <u>Beschreibung</u> | <u>Amt. Req.</u> |
|----------------|-----------------|---|---|------------------|
| <u>Pos.Nr.</u> | <u>Teil Nr.</u> | | | <u>Anzahl</u> |
| 1 | 34777 D | Guard | Schutzblech | 1 |
| 2 | 34777 DA | Felt | Filz | 1 |
| 3 | 25 S | Screw | Schraube | 1 |
| 4 | 34858 | Pull-off Eyelet | Abzugsführung | 1 |
| 5 | 99680 | Guard for Needle Lever Thread Eyelet | Fadengeberschutz | 1 |
| 6 | 22585 C | Screw | Schraube | 1 |
| 7 | 57844 | Guide for Spreader Thread | Führung für Legfaden | 1 |
| 8 | 34892 A | Tension Post | Fadenspannungsbolzen | 1 |
| 9 | 80665 F | Tension Disc | Fadenspannungsscheibe | 2 |
| 10 | 34892 C-1 | Tension Spring | Fadenspannungsfeder | 1 |
| 11 | 34892 B | Tension Nut | Fadenspannungsmutter | 1 |
| 12 | 34852 A | Shaft | Welle | 1 |
| 13 | 34852 C | Yoke | Verbindungsgabel | 1 |
| 14 | 93 | Screw | Schraube | 1 |
| 15 | 34852 B | Collar | Stellring | 1 |
| 16 | 28 | Screw | Schraube | 2 |
| 17 | CL 21 | Oil Wick | Oldocht | 2 |
| 18 | 34852 | Lever | Hebel | 1 |
| 19 | 22894 F | Set Screw | Gewindestift | 2 |
| 20 | 34852 D | Connection | Verbindung | 1 |
| 21 | 33174 B | Screw | Schraube | 1 |
| 22 | 22570 | Screw | Schraube | 1 |
| 23 | 34852 E | Link Stud | Gelenkbolzen | 1 |
| 24 | 999-313 B | Needle Bearing | Nadellager | 2 |
| 25 | 999-59 P | Disc | Scheibe | 1 |
| 26 | 96275 | Retaining Ring | Sicherungsscheibe | 1 |
| 27 | 34776 L | Shaft Head | Wellenkopf | 1 |
| 28 | 660-219 P | Roll Pin | Spannhülse | 1 |
| 29 | 22795 | Adjusting Screw | Stellschraube | 1 |
| 30 | 34736 L | Crank Stud | Gelenkbolzen | 1 |
| 31 | 53636 C | Thrust Washer | Anlaufscheibe | 2 |
| 32 | 999-232 A | Oil Seal Ring | Dichtring | 2 |
| 33 | 999-215 A | Snap Ring | Sprengring | 1 |
| 34 | 34736 M | Bushing for Crank Stud | Buchse für Gelenkbolzen | 1 |
| 35 | 999-313 A | Needle Bearing | Nadellager | 1 |
| 36 | 34736 N | Washer with Shoulder | Scheibe mit Ansatz | 1 |
| 37 | 18 | Nut | Mutter | 1 |
| 38 | 34848 | Connecting Link | Verbindungsgelenk | 1 |
| 39 | 93 | Screw | Schraube | 1 |
| 40* | 97 A | Screw | Schraube | 4 |
| 41 | 15430 L | Felt | Filz | 1 |
| 42 | 666-149 | Oil Wick | Oldocht | 1 |
| 43 | 18 | Nut | Mutter | 1 |
| 44 | 20 | Washer | Scheibe | 1 |
| 45 | 34848 D | Washer | Scheibe | 1 |
| 46 | 34847 A | Shaft for Spreader Drive | Welle für Legerantrieb | 1 |
| 47 | 1204002 | Wick Yarn, length 150 mm (6 in.) (please specify length when ordering) | Dochtwolle, 150 mm lang (beim Bestellen bitte Länge angeben) | 1 |
| 48 | 999-144 A | O-Ring | O-Ring | 1 |
| 49 | A 10133 | Spreader Holder | Halter für Leger | 1 |
| 50 | 22729 C | Screw | Schraube | 1 |
| 51 | 77 | Screw for Spreader | Schraube für Leger | 1 |
| 52 | A 10133 L | Spreader | Leger | 1 |
| 53 | A 10134 | Bracket | Halter | 1 |
| 54 | 77 | Screw | Schraube | 1 |
| 55 | 22542 | Screw | Schraube | 2 |
| 56 | A 10134 F | Spreader Thread Guide | Legfadensführung | 1 |
| 57 | 999-232 | Oil Seal Ring | Dichtring | 1 |
| 58 | 96162 | Washer | Scheibe | 2 |
| 59 | 57847 | Collar | Stellring | 3 |
| 60 | 95 | Set Screw | Gewindestift | 2 |
| 61** | 34776 | Spreader Drive Shaft | Legerantriebswelle | 1 |
| 62 | G 50-676 | Plug | Verschlußstopfen | 1 |
| 63 | 96654 | Roll Pin | Spannhülse | 1 |
| 64 | J 80 K | Plug Screw | Verschlußschraube | 1 |
| 65 | 34734 J | Sprocket | Zahnriemenrad | 1 |
| 66 | 22894 C | Set Screw | Gewindestift | 2 |
| 67 | 34734 K | Tooth Belt | Zahnriemen | 1 |
| 68 | 34734 H | Sprocket | Zahnriemenrad | 1 |
| 69 | 22894 C | Set Screw | Gewindestift | 2 |
| 70 | 96160 | Washer | Scheibe | 1 |

* Torque for screws No. 97 A (Ref.No.40) 2,2 to 2,4 Nm (20 to 22 lbf.in.)

* Drehmoment für Schrauben Nr. 97 A (Pos.Nr.40) 2,2 bis 2,4 Nm

** Assembling instructions for spreader drive shaft see page 26.

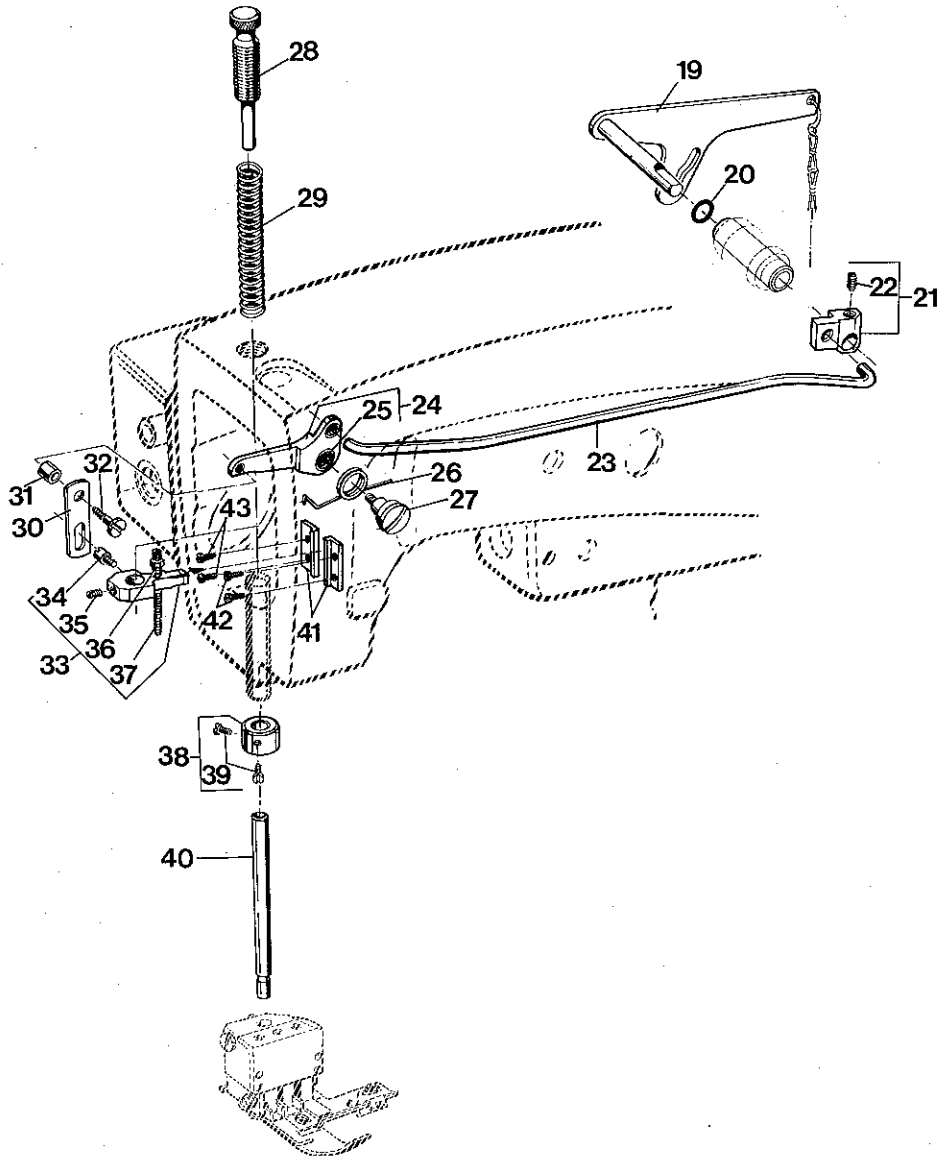
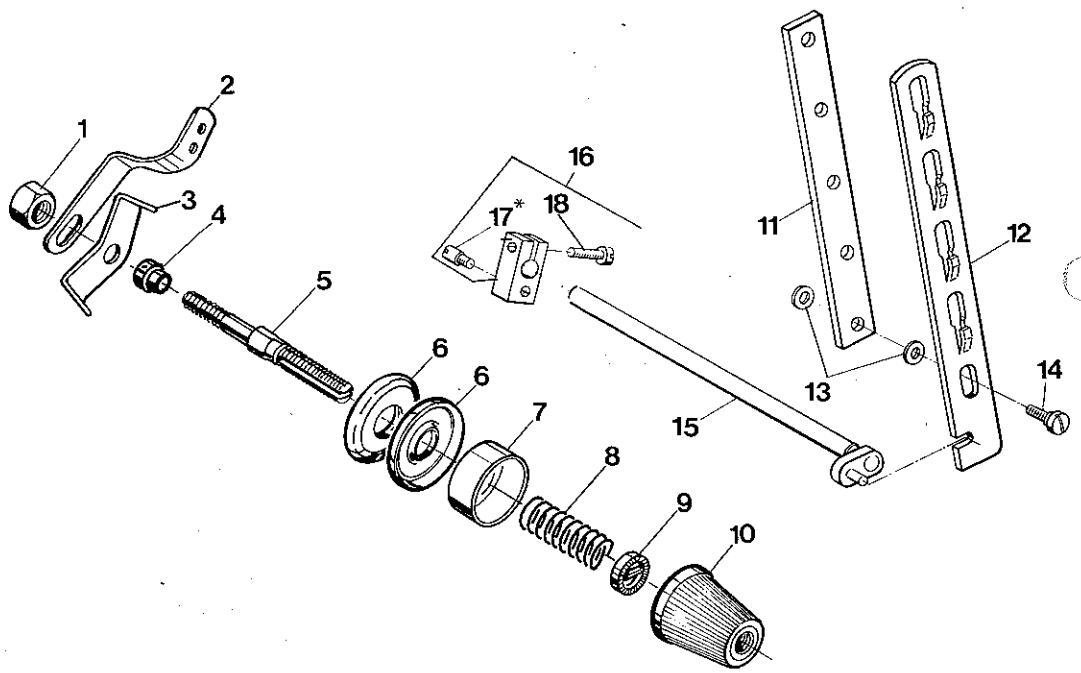
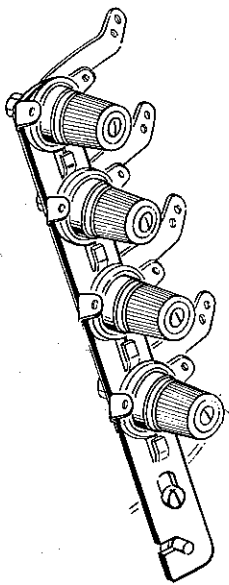
** Einbauanleitung für Legerantriebswelle siehe Seite 26.



CAST-OFF PLATE, TAKE-UP WIRE, MISCELLANEOUS THREAD EYELETS

ABZUGSPLATTE, ABZUGSBÜGEL, VERSCHIEDENE FADENFÜHRUNGEN

| <u>Ref.No.</u> | <u>Part No.</u> | <u>Description</u> | <u>Beschreibung</u> | <u>Amt. Req.</u> |
|-----------------|-----------------|------------------------------|-----------------------------|------------------|
| <u>Pos. Nr.</u> | <u>Teil Nr.</u> | | | <u>Anzahl</u> |
| 1 | 57770 | Take-up Wire | Abzugsbügel | 1 |
| 2 | 92201 | Set Screw | Gewindestift | 1 |
| 3 | 33795 C | Needle Bar Guard | Nadelstangenschutz | 1 |
| 4 | 22585 A | Screw | Schraube | 1 |
| 5 | 54158 A | Needle Bar Thread Eyelet | Fadenführung an Nadelstange | 1 |
| 6 | 27-435BLK | Washer | Scheibe | 1 |
| 7 | 56958 | Needle Lever Thread Eyelet | Fadenführung am Nadelhebel | 1 |
| 8 | 22768 | Screw | Schraube | 2 |
| 9 | 34758 | Thread Guide | Fadenführung | 1 |
| 10 | 43296 | Thread Guide Plate | Fadenführungsplättchen | 1 |
| 11 | 605 A | Screw | Schraube | 1 |
| 12 | 22889 A | Screw | Schraube | 1 |
| 13 | 51858 | Eyelet for needle threads | Führung für Nadelfäden | 1 |
| 14 | 51758 | Eyelet for spreader thread | Führung für Legfaden | 1 |
| 15 | 20 | Washer | Scheibe | 1 |
| 16 | 22848 | Screw | Schraube | 1 |
| 17 | 52 A | Eyelet for looper thread | Führung für Greiferfaden | 1 |
| 18 | 98 A | Screw | Schraube | 1 |
| 19 | 99352 | Stop Screw | Anschlagschraube | 1 |
| 20 | 999-212-035 | Stop | Anschlag | 1 |
| 21 | 34763 J | Sleeve | Hülse | 1 |
| 22 | 22894 W | Set Screw | Gewindestift | 1 |
| 23 | 34763 H | Shaft | Achse | 1 |
| 24 | 12934 A | Nut | Mutter | 1 |
| 25 | 2165 D-0,5 | Washer (if required only!) | Scheibe (nur bei Bedarf!) | 1 |
| 26 | 34763 K | Eccentric Stud | Exzenterbolzen | 1 |
| 27 | 97115 | Torsion Spring | Drehfeder | 1 |
| 28 | 95917 | Truarc Ring | Greifring | 1 |
| 29 | 34763 F | Pawl Support | Träger für Klinke | 1 |
| 30 | 34363 A | Spring | Feder | 1 |
| 31 | 28 B | Set Screw | Gewindestift | 1 |
| 32 | 22562 A | Screw | Schraube | 1 |
| 33 | 34763 G | Pawl | Klinke | 1 |
| 34 | 96654 | Roll Pin | Spannhülse | 1 |
| 35 | 96650 | Roll Pin | Spannhülse | 1 |
| 36 | 34363 C | Stop | Anschlag | 1 |
| 37 | V 34757 | Cast-off Plate Assembly | Fadenabzugsplatte komplett | 1 |
| 38 | 34704 | Support for Retaining Finger | Träger für Abstreiffinger | 1 |
| 39 | 22564 D | Screw | Schraube | 2 |
| 40 | 34304 | Retaining Finger | Abstreiffinger | 1 |
| 41 | 34358 CA | Thread Eyelet, right | Fadenführung, rechts | 1 |
| 42 | 34358 BA | Thread Eyelet, left | Fadenführung, links | 1 |
| 43 | 73 A | Screw | Schraube | 2 |
| 44 | 34757 | Cast-off Plate | Abzugsplatte | 1 |
| 45 | 34304 C | Cast-off Finger | Finger für Fadenabzug | 1 |
| 46 | 22561 | Screw | Schraube | 1 |



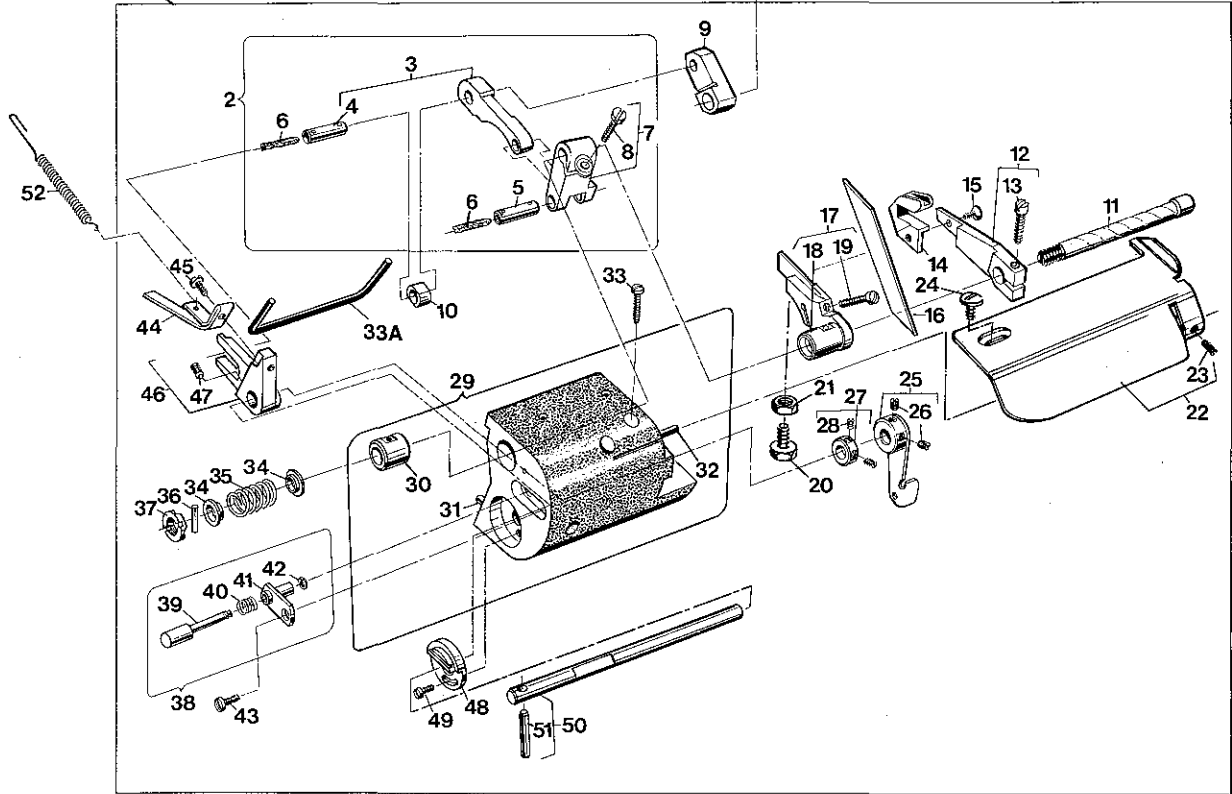
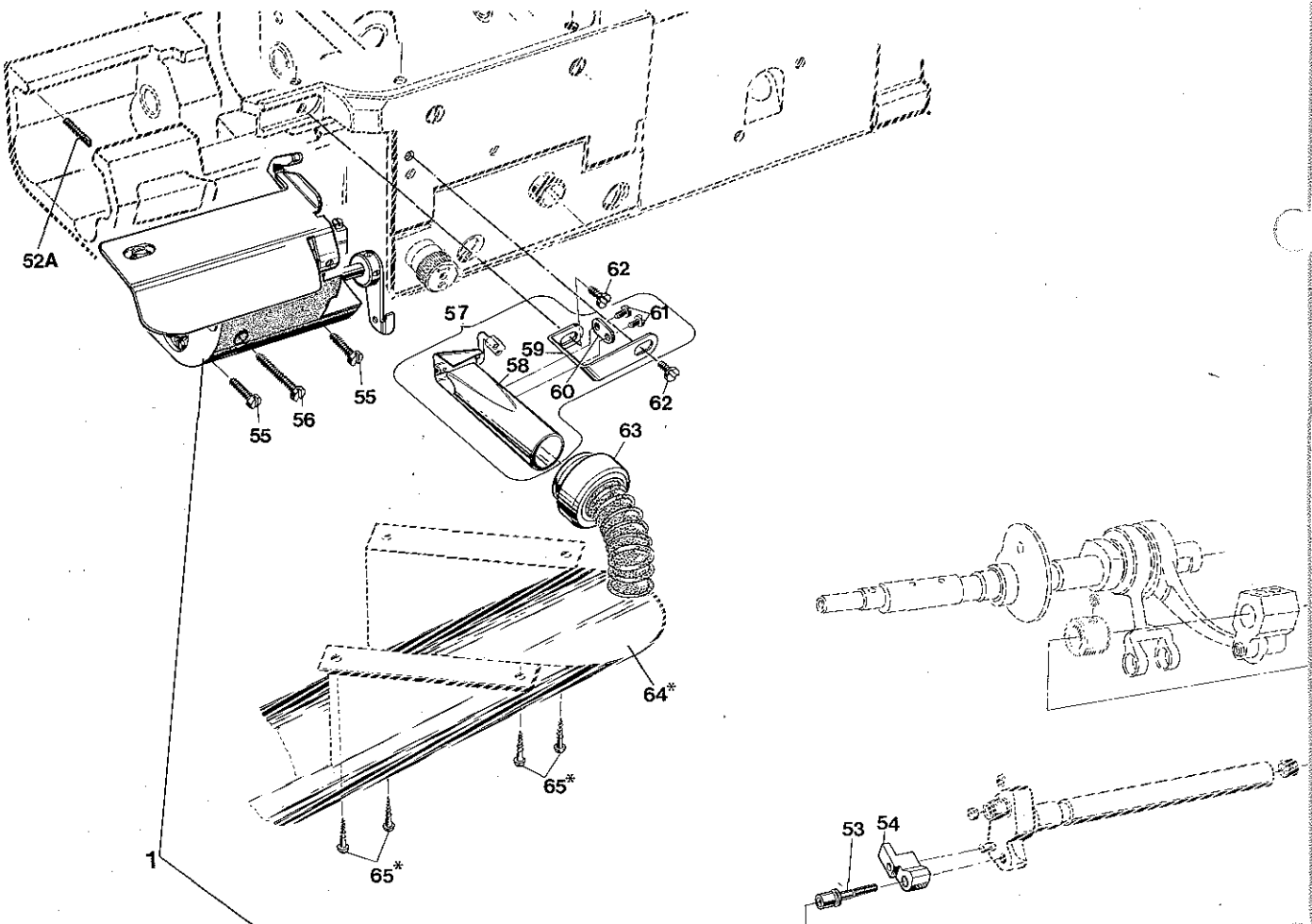
THREAD TENSIONS AND PRESSER FOOT LIFTER PARTS

FADENSANNUNGEN UND DRÜCKERFUSSLIFTERTEILE

| <u>Ref.No.</u> | <u>Part No.</u> | <u>Description</u> | <u>Beschreibung</u> | <u>Amt. Req.</u> |
|----------------|-----------------|------------------------------------|--|------------------|
| <u>Pos.Nr.</u> | <u>Teil Nr.</u> | | | <u>Anzahl</u> |
| 1 | 43266 | Nut | Mutter | 3 |
| 2 | 51491 C | Lead-in Thread Guide | Fadeneinführung | 4 |
| 3 | 51292 D | Tension Eyelet | Fadenführung | 4 |
| 4 | 51292 A | Tension Post Ferrule | Fadenspannungshülse | 4 |
| 5 | 56392 E | Tension Post | Fadenspannungsbolzen | 4 |
| 6 | 109 | Tension Disc | Fadenspannungsscheibe | 8 |
| 7 | 56392 F | Spring Shield | Federhülse | 4 |
| 8 | 51292 F-1 | Tension Spring for looper thread | Spannungsfeder für Greiferfaden | 1 |
| | 51292 F-4 | Tension Spring for spreader thread | Spannungsfeder für Legfaden | 1 |
| | 51292 F-8 | Tension Spring for needle thread | Spannungsfeder für Nadelfaden | 2 |
| 9 | 39592 AK | Tension Spring Ferrule | Hülse für Spannungsfeder | 4 |
| 10 | 39592 Z | Tension Nut | Fadenspannungsmutter | 4 |
| 11 | 52992 A | Tension Post Support | Halter für Fadenspannungsbolzen | 1 |
| 12 | 21657 AA-4 | Tension Disc Separator | Auslöseleiste | 1 |
| 13 | 80557 | Washer | Scheibe | 2 |
| 14 | 22598 C | Screw | Schraube | 1 |
| 15 | G 21657 WA | Tension Release Lever Shaft | Auslösestange für Fadenspannung | 1 |
| 16 | 21657 Y | Tension Release Lever | Spannungsauslösehebel | 1 |
| 17* | 402 | Shank Screw | Zapfenschraube | 1 |
| 18 | 22596 | Screw | Schraube | 1 |
| 19 | 34383 | Lifter Lever | Lifterhebel | 1 |
| 20 | 660-207 | Oil Seal Ring | Dichtungsring | 1 |
| 21 | 53783 N | Lifter Lever Connection | Lifterhebel-Verbindung | 1 |
| 22 | 22537 | Set Screw | Gewindestift | 1 |
| 23 | 34383 C | Lifter Lever Connecting Rod | Lifterhebel-Verbindungsstange | 1 |
| 24 | 34383 BA | Lifter Lever Bell Crank | Lifterwinkelhebel | 1 |
| 25 | 660-308 | Needle Bearing | Nadellager | 1 |
| 26 | 56383 D | Lifter Lever Bell Crank Spring | Feder für Lifterwinkelhebel | 1 |
| 27 | 22557 G | Shoulder Screw | Ansatzschraube | 1 |
| 28 | 34356 | Regulator | Stellschraube | 1 |
| 29 | 51256 C | Presser Spring | Drückerfußfeder | 1 |
| 30 | 34883 | Link | Gelenk | 1 |
| 31 | 34383 BB | Spacer Bushing | Distanzbuchse | 1 |
| 32 | 99392 A | Shoulder Screw | Ansatzschraube | 1 |
| 33 | 34857 | Presser Bar Connection and Guide | Drückerfußstangen-Verbindung und Führung | 1 |
| 34 | 22892 E | Shank Screw | Zapfenschraube | 1 |
| 35 | 531 | Set Screw | Gewindestift | 1 |
| 36 | 51430 F | Nut | Mutter | 1 |
| 37 | 22840 C | Headless Screw | Schaftschraube | 1 |
| 38 | A 10142 | Collar | Stelling | 1 |
| 39 | 22564 | Screw | Schraube | 2 |
| 40 | 51257 K | Presser Bar | Drückerfußstange | 1 |
| 41 | 57831 | Guide Plate | Führungsplatte | 2 |
| 42 | 22513 B | Screw | Schraube | 2 |
| 43 | 22564 B | Screw | Schraube | 2 |

* Torque for screw No. 402 (Ref.No.17) 45 Nm
(398 lbf.in.).

* Drehmoment für Schraube Nr.402 (Pos.Nr.17)
45 Nm.



UNDERTRIMMER ASSEMBLY, SUCTION TUBE, CHIP CHUTE

KANTENUNTERSCHNEIDER KOMPLETT, SAUGROHR, STOFFABFALLRINNE

| Ref.No. | Part No. | Description | Beschreibung | Amt. Req. |
|---------|-------------|---|--|-----------|
| Pos.Nr. | Teil Nr. | | | Anzahl |
| 1 | 29924 A | Undertrimmer Assembly | Kantenunterschneider komplett | 1 |
| 2 | 34771 A | Clamp Lever Assembly | Pratzhebel komplett | 1 |
| 3 | 34771 B | Connecting Rod | Zugstange | 1 |
| 4 | G 51054 | Link Pin | Gelenkstift | 1 |
| 5 | G 51054 | Link Pin | Gelenkstift | 1 |
| 6 | 666-149 | Felt Wick | Schmierdocht | 2 |
| 7 | 34771 AA | Clamp Lever | Pratzhebel | 1 |
| 8 | 93 | Screw | Schraube | 1 |
| 9 | 34771 K | Connection | Koppel | 1 |
| 10 | 34771 G | Sliding Block | Gleitstein | 1 |
| 11 | 34785 | Knife Drive Shaft | Welle für Messerantrieb | 1 |
| 12 | 34771 | Upper Knife Lever | Hebel für Obermesser | 1 |
| 13 | 22729 D | Screw | Schraube | 1 |
| 14 | 34770 A | Upper Knife | Obermesser | 1 |
| 15 | 95435 | Countersunk Screw | Senkschraube | 1 |
| 16 | 34749 A | Lower Knife | Untermesser | 1 |
| 17 | 34750 B | Lower Knife Holder | Halter für Untermesser | 1 |
| 18 | 34750 A | Bushing | Buchse | 1 |
| 19 | 22729 E | Screw | Schraube | 1 |
| 20 | 22797 | Stop Screw | Anschlagschraube | 1 |
| 21 | 51250 C | Nut | Mutter | 1 |
| 22 | 34779 A | Edge Guide | Stoffkantenführung | 1 |
| 23 | 22565 C | Set Screw | Gewindestift | 1 |
| 24 | 77 F | Screw | Schraube | 1 |
| 25 | 34771 L | Change Lever | Stellhebel | 1 |
| 26 | 88 | Set Screw | Gewindestift | 2 |
| 27 | 12865 | Collar | Stellring | 1 |
| 28 | 88 | Set Screw | Gewindestift | 2 |
| 29 | 34739 B | Undertrimmer Housing | Gehäuse für Kantenunterschneider | 1 |
| 30 | 34739 A | Bushing | Buchse | 1 |
| 31 | 51280 J | Dowel Pin | Paßstift | 1 |
| 32 | 96529 | Parallel Pin | Zylinderstift | 1 |
| 33 | 22585 R | Screw | Schraube | 1 |
| 33A | 1266001 | Round Cord Gasket, length 100 mm (please specify length when ordering) | Rundschnur-Dichtung, 100 mm lang (beim Bestellen bitte Länge angeben) | 1 |
| 34 | 34771 E | Spring Collar | Federteller | 2 |
| 35 | 97016 | Spring | Feder | 1 |
| 36 | 96530 | Parallel Pin | Zylinderstift | 1 |
| 37 | 99369 | Nut | Mutter | 1 |
| 38 | 34763 B | Locking Plate Assembly | Verriegelungsplatte komplett | 1 |
| 39 | 34763 C | Bolt | Bolzen | 1 |
| 40 | 97015 | Spring | Feder | 1 |
| 41 | 34763 BA | Locking Plate | Verriegelungsplatte | 1 |
| 42 | 660-210 | Snap Washer | Sicherungsscheibe | 1 |
| 43 | 22528 | Screw | Schraube | 1 |
| 44 | 34771 J | Stop | Anschlag | 1 |
| 45 | 77 L | Screw | Schraube | 1 |
| 46 | 34771 D | Change Lever | Stellhebel | 1 |
| 47 | 89 | Set Screw | Gewindestift | 1 |
| 48 | 34771 H | Stop | Anschlag | 1 |
| 49 | J 87 J | Screw | Schraube | 1 |
| 50 | 34771 C | Change Shaft | Stellwelle | 1 |
| 51 | 34771 F | Parallel Pin | Zylinderstift | 1 |
| 52 | 96722 | Spring | Zugfeder | 1 |
| 52A | G 51347 A | Screw with Eye | Gewindestift mit Öse | 1 |
| 53 | 99370 | Screw | Schraube | 1 |
| 54 | 34738 A | Spacer | Distanzstück | 1 |
| 55 | 93 | Screw | Schraube | 2 |
| 56 | 22874 F | Screw | Schraube | 1 |
| 57 | 34778 G | Vacuum Tube Assembly | Saugrohr komplett | 1 |
| 58 | 34778 GA | Vacuum Tube | Saugrohr | 1 |
| 59 | 34778 GB | Bracket | Halter | 1 |
| 60 | 34778 GC | Shim | Unterlegblech | 1 |
| 61 | 22768 | Screw | Schraube | 2 |
| 62 | 376 | Screw | Schraube | 2 |
| 63 | 99675QA-400 | Spiral Tube | Spiralschlauch | 1 |
| 64* | G 39578 GN | Chip Chute | Stoffabfallrinne | 1 |
| 65* | 90561 F | Round Head Wood Screw | Halbrundholzschraube | 4 |

* NOTE: Chip Chute part No. G 39578 GN and Wood Screws part No. 90561 F are components of the sewing table.

* BEACHTEN SIE: Stoffabfallrinne Teil Nr. G 39578 GN und die Holzschrauben Teil Nr. 90561 F sind Bestandteil des Nähtisches.

METERING DEVICE ASSEMBLY, TAPE GUIDES

ZUMESSEINRICHTUNG KOMPLETT, BANDFUHRUNGEN

| Ref. No. | Part No. | Description | Beschreibung | Amt. Req. |
|----------|------------|------------------------------------|--------------------------------------|-----------|
| Pos. Nr. | Teil Nr. | | | Anzahl |
| 1 - 63 | 29986 A | Metering Device Assembly | Zumesseinrichtung komplett | 1 |
| 1 | 34886 NA | Puller Roller | Walze | 1 |
| 2 | 34886 Q | Clutch Disk | Kupplungsscheibe | 1 |
| 3 | 96514 A | Parallel Pin | Zylinderstift | 3 |
| 4 | 34886 P | Driver | Mitnehmerscheibe | 1 |
| 5 | 28 C | Set Screw | Gewindestift | 1 |
| 6 | 95259 | Nut | Mutter | 2 |
| 7 | 95956 | Washer | Scheibe | 1 |
| 8* | G 50-802 | Housing for Motor | Gehäuse für Motor | 1 |
| 9 | 95178 A | Screw | Schraube | 3 |
| 10 | 997 YY-451 | DC-Micromotor with Gear | Gleichstrom-Mikromotor mit Getriebe | 1 |
| 11 | 34886 A | Tape Guide Assembly | Bandführung komplett | 1 |
| 12 | 39644 P | Collar | Stelling | 2 |
| 13 | 98 | Set Screw | Gewindestift | 2 |
| 14 | 34886 A-3 | Shaft | Achse | 1 |
| 15 | 28 C | Set Screw | Gewindestift | 1 |
| 16 | 34886 A-6 | Roller | Rolle | 2 |
| 17 | 660-199 | Retaining Ring | Sicherungsring | 2 |
| 18 | 97116 | Torsion Spring | Drehfeder | 1 |
| 19 | 34886 C | Collar | Stelling | 1 |
| 20 | 22562 | Screw | Schraube | 2 |
| 21 | 34886 B | Strap | Bügel | 1 |
| 22 | G 23451 A | Collar | Stelling | 2 |
| 23 | 188 D | Thumb Screw | Rändelschraube | 1 |
| 24 | 22565 C | Set Screw | Gewindestift | 1 |
| 25 | G 50-800 | Shaft | Achse | 1 |
| 26 | 34882 | Head Cover Plate | Kopfdeckelplatte | 1 |
| 27 | 34886 J | Scale | Skala | 1 |
| 28 | 96668 | Roll Pin | Spannhülse | 1 |
| 29 | 999-216 | Plug | Stopfen | 1 |
| 30 | 25 S | Screw | Schraube | 1 |
| 31 | 33744 C | Locking Washer for Jumper Wire | Sicherungsblech für Verbindungsdraht | 1 |
| 32 | 34886 M | Plate for Micro Switch | Platte für Mikroschalter | 1 |
| 33 | 22585 B | Screw | Schraube | 2 |
| 34 | 998-426 B | Micro Switch | Mikroschalter | 1 |
| 35 | 95167 A | Screw | Schraube | 2 |
| 36 | 90233 DK | Control Cable Assembly | Steuerleitung komplett | 1 |
| 37 | 998-364 S | Plug | Steckverbindung | 1 |
| 38 | 998-426 BA | Connector Block | Anschlußleiste | 1 |
| 39 | 998-59 | Terminal Strip | Lüsterklemme | 1 |
| 40 | 99364 A | Shank Screw | Zapfenschraube | 1 |
| 40 A | 99364 B | Shank Screw | Zapfenschraube | 1 |
| 41 | 34886 H | Lever | Kulissenhebel | 1 |
| 42 | 31137 G | Shoulder Screw | Ansatzschraube | 1 |
| 43 | 97134 | Cup Spring | Tellerfeder | 1 |
| 44 | 34886 GA | Strap Connection | Lasche | 1 |
| 45 | 96700 A | Spring, wire dia. 0,7 mm | Feder, Drahtdurchmesser 0,7 mm | 1 |
| | 96726 A | Spring, wire dia. 0,8 mm | Feder, Drahtdurchmesser 0,8 mm | 1 |
| 46 | 99333 | Shoulder Screw | Ansatzschraube | 4 |
| 47 | 34886 FC | Spacer | Distanzring | 1 |
| 48 | 34886 FA | Bell Crank Lever | Winkelhebel | 1 |
| 49 | 99392 B | Fillister Head Screw with Shoulder | Zylinderschraube mit Ansatz | 1 |
| 50 | 34886 FB | Spacer | Distanzring | 1 |
| 51 | 34886 D | Lever | Hebel | 1 |
| 52 | 22894 X | Set Screw | Gewindestift | 1 |
| 53 | 34886 L | Actuating Lever | Schaltbügel | 1 |
| 54 | 34886 A-6 | Roller | Rolle | 1 |
| 55 | 96252 | Retaining Ring | Sicherungsring | 3 |
| 56** | 2161 | Ball Bearing | Kugellager | 2 |
| 57 | G 50-726 | Spacer Sleeve | Distanzhülse | 1 |
| 58 | 96727 | Spring | Feder | 1 |
| 59 | 34852 B | Collar | Stelling | 1 |
| 60 | 28 | Screw | Schraube | 2 |
| 61 | 99340 B | Thumb Screw | Rändelschraube | 1 |
| 62 | 34882 A | Head Cover | Kopfdeckel | 1 |
| 63 | 22585 B | Screw | Schraube | 3 |
| 64 | 22541 A | Screw | Schraube | 1 |
| 65 | 99364 C | Shank Screw | Zapfenschraube | 1 |
| 66 | 52778 X | Lead-in Wire | Führungsbügel | 1 |
| 67 | 34831 | Presser Foot Stop | Anschlag für Druckerfuß | 1 |
| 68 | 25 S | Screw | Schraube | 1 |
| 69 | 99391 | Stud Bolt | Stehbolzen | 1 |
| 70 | 18 | Nut | Mutter | 1 |
| 71 | 34887 A | Support | Träger | 1 |
| 72 | 22894 X | Set Screw | Gewindestift | 5 |
| 73 | 34887 B | Stud | Bolzen | 2 |
| 74 | 34887 D | Tape Guide Strap | Bandführungsbügel | 1 |
| 75 | 34887 C | Tape Guide Strap | Bandführungsbügel | 1 |
| 76 | 34887 E | Collar | Stelling | 4 |
| 77 | 22564 | Screw | Schraube | 1 |

* Note position of cut-out for jumper wires when pressing housing for motor into the head cover plate.

* Beachten Sie beim Einpressen des Gehäuses für den Motor in die Kopfdeckelplatte die Lage des Ausschnitts für die Verbindungsdrähte.

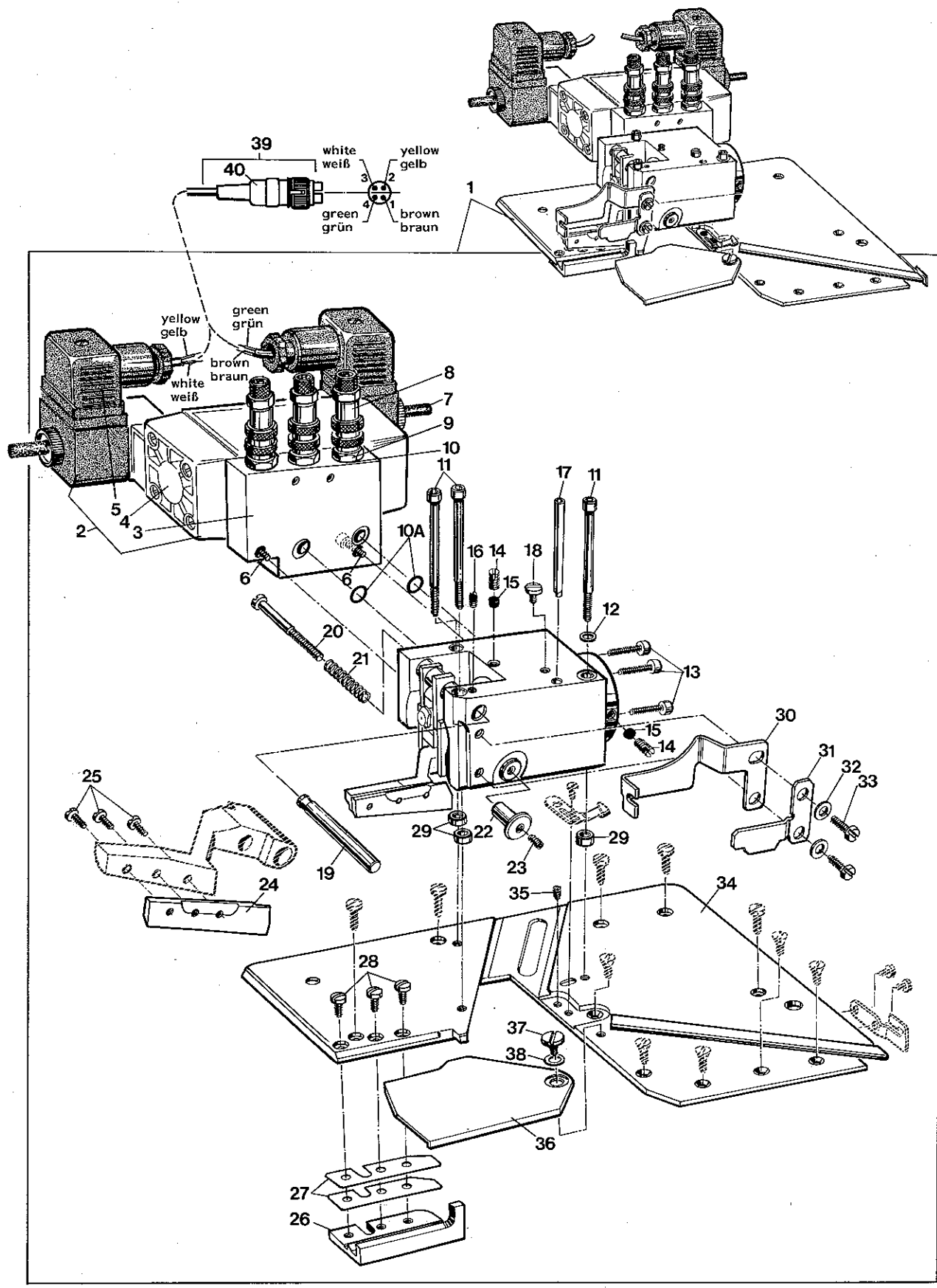
** The outer ring of ball bearing has to be secured with

** Der Außenring des Kugellagers muß in der Kopfdeckelplatte

PRESSER FOOT, THROAT PLATE, FEED DOGS, NEEDLE GUARDS, LOOPER, NEEDLE HOLDER

DRÜCKERFUSS, STICHPLATTE, TRANSPORTEURE, NADELANSCHLÄGE, GREIFER, NADELHALTER

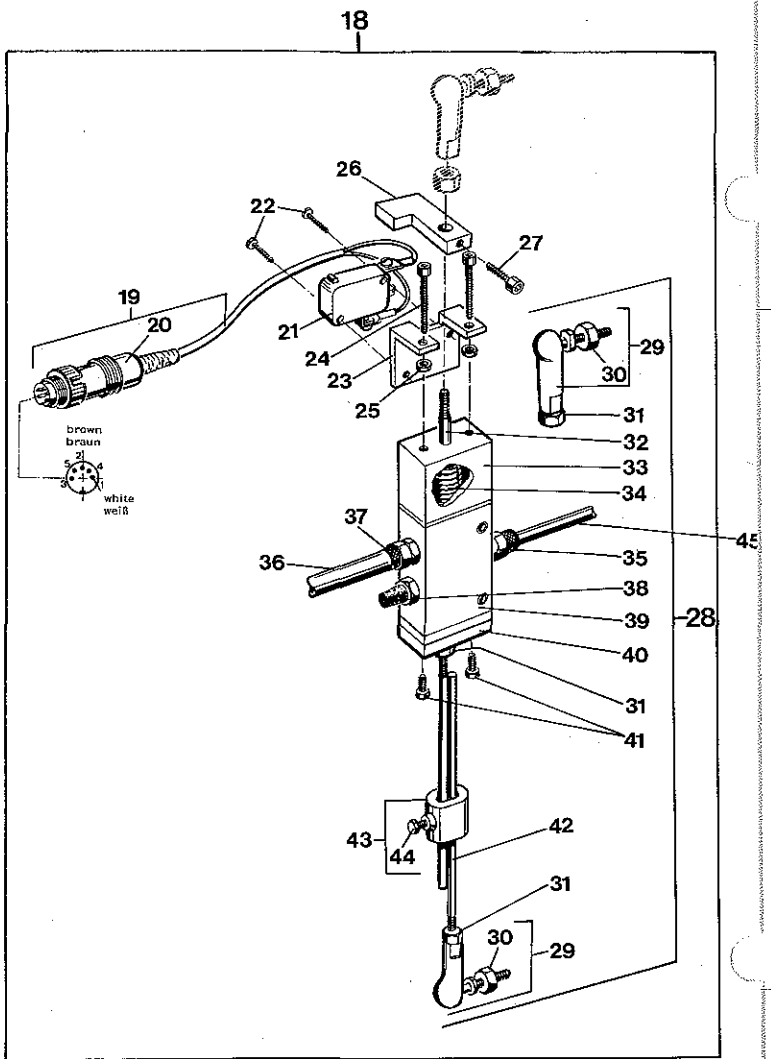
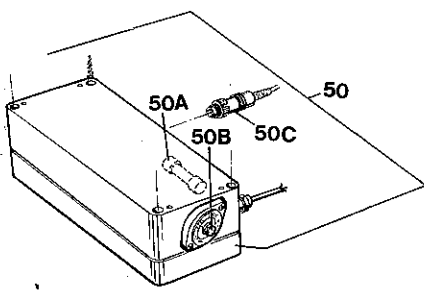
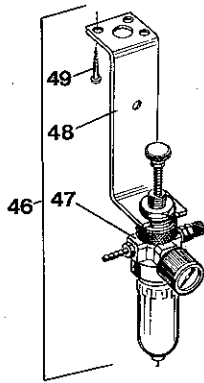
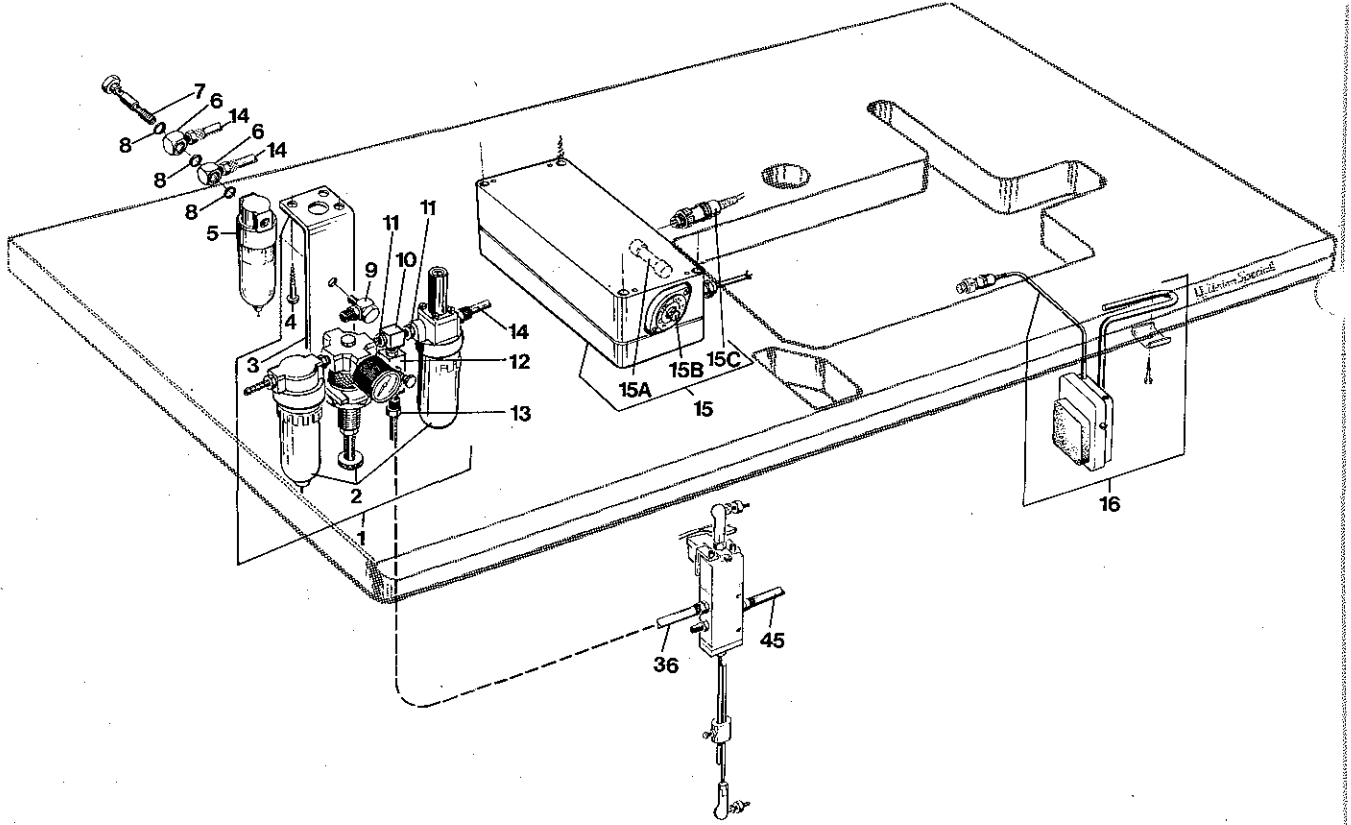
| <u>Ref.No.</u> | <u>Part No.</u> | <u>Description</u> | <u>Beschreibung</u> | <u>Amt.Req.</u> |
|----------------|-----------------|--|--|-----------------|
| <u>Pos.Nr.</u> | <u>Teil Nr.</u> | | | <u>Anzahl</u> |
| 1 | 34820 TC-8 | Presser Foot Assembly, 8 gauge | Drückerfuß komplett, 8 gauge | 1 |
| | 34820 TC-10 | Presser Foot Assembly, 10 and 12 gauge | Drückerfuß komplett, 10 und 12 gauge | 1 |
| 2 | 34830 A | Presser Foot Shank | Drückerfußnabe | 1 |
| 3 | 22596 B | Screw | Schraube | 1 |
| 4 | 22757 | Screw | Schraube | 1 |
| 5 | 34830 G | Stop | Anschlag | 1 |
| 6 | 34830 F | Stop | Anschlag | 1 |
| 7 | 22849 | Screw | Schraube | 2 |
| 8 | 15480 C | Spring | Feder | 1 |
| 9 | 57 WD | Shoulder Screw | Ansatzschraube | 1 |
| 10 | 34830 H | Cover | Deckel | 1 |
| 11 | 99316 | Countersunk Screw | Senkschraube | 4 |
| 12 | 99371 A | Screw | Schraube | 3 |
| 13 | 99395 A | Round Nut | Rundmutter | 3 |
| 14 | 97015 A | Spring | Feder | 3 |
| 15 | 96230 | Snap Ring | Sprengring | 3 |
| 16 | 34830 E | Guide for Yielding Section, left | Führung für Seitenteil, links | 1 |
| 17 | 34830 C | Yielding Section, right | Seitenteil, rechts | 1 |
| 18 | 34830 D | Guide for Presser Foot Bottom | Führung für Drückerfußsohle | 1 |
| 19 | 73 C | Set Screw | Gewindestift | 1 |
| 20 | 22768 A | Screw | Schraube | 1 |
| 21 | 34830 J | Locking Clamp | Druckstück | 1 |
| 22 | 34830 B | Yielding Section, left | Seitenteil, links | 1 |
| 23 | 34830 TC-8 | Presser Foot Bottom, 8 gauge | Drückerfußsohle, 8 gauge | 1 |
| | 34830 TC-10 | Presser Foot Bottom, 10 and 12 gauge | Drückerfußsohle, 10 und 12 gauge | 1 |
| 24 | 73 B | Set Screw | Gewindestift | 1 |
| 25 | 96508 | Parallel Pin | Zylinderstift | 2 |
| 26 | 96651 | Roll Pin | Spannhülse | 1 |
| 27 | 34830 L | Tape Guide | Bandführung | 1 |
| 28 | 99373 A | Hex. Head Screw | Sechskantschraube | 1 |
| 29 | 95956 | Washer | Scheibe | 1 |
| 30 | 34830 K | Guide Plate | Führungsplättchen | 1 |
| 31 | 34830 M | Tape Edge Guide | Bandanschlag | 1 |
| 32 | 96537 B | Parallel Pin | Zylinderstift | 2 |
| 33 | 22738 B | Screw | Schraube | 1 |
| 34 | 34824 TC-8 | Throat Plate, 8 gauge | Stichplatte, 8 gauge | 1 |
| | 34824 TC-10 | Throat Plate, 10 gauge | Stichplatte, 10 gauge | 1 |
| | 34824 TC-12 | Throat Plate, 12 gauge | Stichplatte, 12 gauge | 1 |
| 35 | 87 | Countersunk Screw | Senkschraube | 2 |
| 36 | 34805 TH | Feed Dog, right, marked "LQ" | Transporteur, rechts, gezeichnet "LQ" | 1 |
| 37 | 77 L | Screw | Schraube | 1 |
| 38 | 34805 TC | Feed Dog, left, marked "LL" | Transporteur, links, gezeichnet "LL" | 1 |
| 39 | 34726 TB-10 | Differential Feed Dog, marked "KPA" | Differentialtransporteur, gezeichnet "KPA" | 1 |
| 40 | 99293 | Screw | Schraube | 2 |
| 41 | 34725 A | Needle Guard, rear, marked "UV" | Nadelanschlag hinten, gezeichnet "UV" | 1 |
| 42 | 22513 | Screw | Schraube | 1 |
| 43 | 34725 | Needle Guard, front, marked "UW" | Nadelanschlag vorn, gezeichnet "UW" | 1 |
| 44 | 22593 | Screw | Schraube | 1 |
| 45 | 34709 | Looper, marked "UR" | Greifer, gezeichnet "UR" | 1 |
| 46 | 99267 | Screw | Schraube | 1 |
| 47 | 34818-8 | Needle Holder, 8 gauge | Nadelhalter, 8 gauge | 1 |
| | 34818-10 | Needle Holder, 10 gauge | Nadelhalter, 10 gauge | 1 |
| | 34818-12 | Needle Holder, 12 gauge | Nadelhalter, 12 gauge | 1 |
| 48 | 96659 | Roll Pin | Spannstift | 1 |
| 49 | 99253 A | Screw for Needle | Schraube für Nadel | 2 |
| 50 | 1096 | Set Screw | Gewindestift | 1 |
| 51 | 34818 A | Needle Holder Thread Guide | Fadenführung am Nadelhalter | 1 |
| 52 | 34818 B | Spreader Thread Guide | Legfadenführung | 1 |
| 53 | 99331 A | Capstan Headed Screw | Kreuzlochschraube | 1 |
| 54 | 95262 V | Nut | Mutter | 1 |
| 55 | | Needle, see page 1 | Nadel, siehe Seite 1 | 2 |



FAST ACTION TAPE CUTTER WITH CLOTH PLATE AND CABLE WITH PLUG FOR STYLES 34800 TCC

BANDABSCHNEIDER "SCHNELLE SCHERE" MIT STOFFPLATTE UND KABEL MIT STECKER FÜR DIE MASCHINEN 34800 TCC

| <u>Ref.No.</u> | <u>Part No.</u> | <u>Description</u> | <u>Beschreibung</u> | <u>Amt.Req.</u> |
|----------------|-----------------|----------------------------------|--|-----------------|
| <u>Pos.Nr.</u> | <u>Teil Nr.</u> | | | <u>Anzahl</u> |
| 1 | 29933 BA | Fast Action Tape Cutter Assembly | Bandabschneider "Schnelle Schere" komplett | 1 |
| 2 | 92899 DA | Connection Plate with Valve | Anschlußplatte mit Ventil | 1 |
| 3 | 99702 FD | Connection Plate | Anschlußplatte | 1 |
| 4 | 999-174 K | 5/2 Control Valve | 5/2 Wegeventil | 1 |
| 5 | 998-429 A | Coupler Plug | Kupplungsdose | 2 |
| 6 | 95403 A | Screw | Schraube | 2 |
| 7 | 999-140 B | Muffler | Schalldämpfer | 2 |
| 8 | 999-199 A | Rapid Action Hose Coupling | Schnellverschlußkupplung | 3 |
| 9 | 999-205 H | Plug-in Nipple | Stecknippel | 3 |
| 10 | 999-149 | Gasket | Dichtring | 3 |
| 10A | 999-93 | Gasket Ring | Rundschnurring | 1 |
| 11 | 95409 A | Screw | Schraube | 3 |
| 12 | 8372 A | Washer | Scheibe | 1 |
| 13 | 95406 A | Screw | Schraube | 3 |
| 14 | 95500 | Set Screw | Gewindestift | 2 |
| 15 | 39536 CA | Pressure Plug | Druckstück | 2 |
| 16 | 95516 | Set Screw | Gewindestift | 1 |
| 17 | 99702 E | Eccentric Pin | Exzenterbolzen | 1 |
| 18 | 95169 | Screw | Schraube | 1 |
| 19 | 99701 M | Pin | Bolzen | 1 |
| 20 | 95152 B | Screw | Schraube | 1 |
| 21 | 97016 A | Spring | Feder | 1 |
| 22 | 99380 A | Collar Nut | Rundmutter | 1 |
| 23 | 95542 | Set Screw | Gewindestift | 1 |
| 24 | 99670 MC | Upper Knife | Obermesser | 1 |
| 25 | 99343 D | Screw | Schraube | 3 |
| 26 | 99669 MC | Lower Knife | Untermesser | 1 |
| 27 | 99702 DA | Shim | Unterlegblech | 2 |
| 28 | 22513 | Screw | Schraube | 3 |
| 29 | 99702 GA | Washer | Scheibe | 3 |
| 30 | 99682 ND | Finger Guard | Fingerschutz | 1 |
| 31 | 99682 NC | Finger Guard | Fingerschutz | 1 |
| 32 | 20 | Washer | Scheibe | 2 |
| 33 | 95157 | Screw | Schraube | 2 |
| 34 | 34701 B | Cloth Plate | Stoffplatte | 1 |
| 35 | 22801 | Hinge Screw | Schaftschraube | 1 |
| 36 | 34764 G | Swing-out Plate | Schwenkplatte | 1 |
| 37 | 22726 | Shoulder Screw | Ansatzschraube | 1 |
| 38 | 95978 | Spring Washer | Federscheibe | 1 |
| 39 | 90233 AH | Cable with Plug | Kabel mit Stecker | 1 |
| 40 | 998-387 L | Plug | Stecker | 1 |

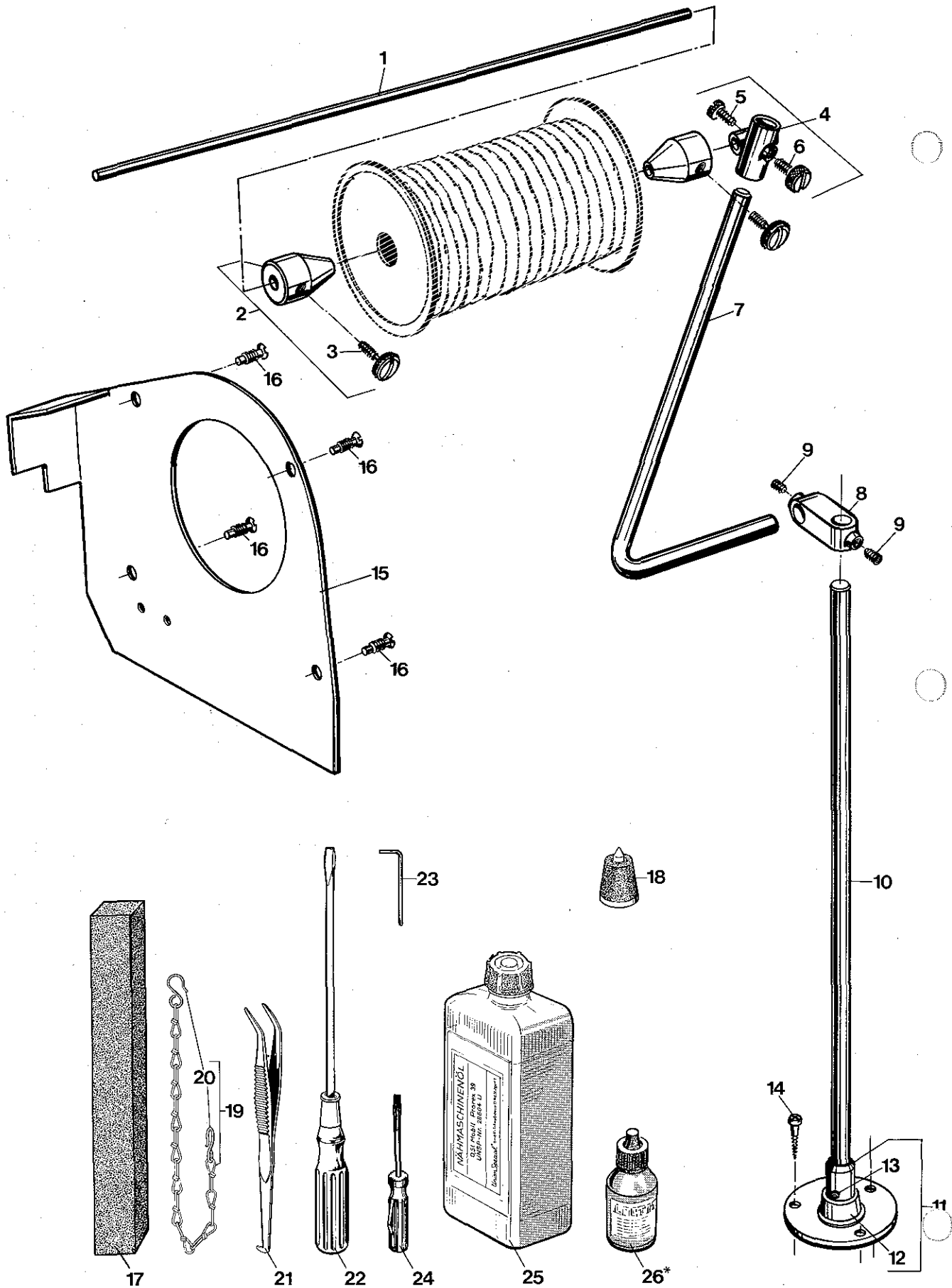


CONTROL PARTS
STEUERUNGSTELLE

| Ref.No. | Part No. | Description | Beschreibung | Amt.Req. |
|---------|--------------|--|---|----------|
| Pos.Nr. | Teil Nr. | | | Anzahl |
| 1-44 | 29916 TCA | Control Parts Kit for Style 34800 TCC | Steuerungsteilesatz für Maschine 34800 TCC | 1 |
| 1 | 99683 B | Filter-Regulator-Lubricator Assembly | Wartungseinheit komplett | 1 |
| 2 | 999-130 | Filter-Regulator-Lubricator | Wartungseinheit | 1 |
| 3 | 99683 C | Holder | Halter | 1 |
| 4 | 90561 K | Round Head Wood Screw | Halbrundholzschraube | 2 |
| 5 | 999-254 | Compressed Air Filter (Oil Trap) | Druckluftfilter (Ölabscheider) | 1 |
| 6 | 999-248 | Ring Type Nipple | Ringstutzen | 2 |
| 7 | 999-249 | Core Screw | Hohlschraube | 1 |
| 8 | 999-149 | Gasket | Dichtring | 3 |
| 9 | 999-217 | Swivelling Screw-Fitting | Schwenkverschraubung | 1 |
| 10 | 999-185 | Tee | T-Verteiler | 1 |
| 11 | 999-176 | Barrel Nipple | Doppelnippel | 2 |
| 12 | 999-175 | Flow Regulator | Drosselventil | 1 |
| 13 | 999-145 | Tube Connexion | Schraubanschlußstück | 2 |
| 14 | 1297002 | PE-Tube, length 1,1 meter (please specify length when ordering) | PE-Rohr, 1,1 Meter lang (beim Bestellen bitte Länge angeben) | 3 |
| 15 | 90235 DBB | Control Box for Style 34800 TCC | Steuerkasten für Maschine 34800 TCC | 1 |
| 15 A | 998-348-0,63 | Fuse | Sicherung | 1 |
| 15 B | 998-347-0,2 | Fuse | Sicherung | 1 |
| 15 C* | 998-387 MA | Bridge Plug | Brückenstecker | 1 |
| 16 | 998-338 A | Knee Switch Assembly | Knieschalter komplett | 1 |
| 18 | 99563 H | Micro Switch and Treadle Rod Valve Assembly for Styles 34800 TCC and TC | Mikroschalter und Zugstangenventil komplett für die Maschinen 34800 TCC und TC | 1 |
| 19 | 90233 CG | Cable Assembly | Kabel komplett | 1 |
| 20 | 998-387 M | Plug | Stecker | 1 |
| 21 | 998-426 A | Micro Switch | Mikroschalter | 1 |
| 22 | 95167 A | Screw | Schraube | 2 |
| 23 | 99563 HB | Bracket | Winkel | 1 |
| 24 | 95406 C | Screw | Schraube | 2 |
| 25 | 80266 | Washer | Scheibe | 2 |
| 26 | 99563 HA | Actuator | Druckstück | 1 |
| 27 | 95409 | Screw | Schraube | 1 |
| 28 | 99683 S-155 | Treadle Rod Valve Assembly | Zugstangenventil komplett | 1 |
| 29 | 999-146 | Link | Winkelgelenk | 2 |
| 30 | 95250 | Nut | Mutter | 1 |
| 31 | 95250 | Nut | Mutter | 3 |
| 32 | 99683 J | Stud | Bolzen | 1 |
| 33 | 99683 K | Guide | Führungsstück | 1 |
| 34 | 110-4 | Spring | Feder | 1 |
| 35 | 999-145 | Tube Connection | Schraubanschlußstück | 1 |
| 36 | 99675 P | PE-Tube (length 1 meter) | PE-Rohr (1 Meter lang) | 1 |
| 37 | 999-126 | Tube Connection | Schraubanschlußstück | 1 |
| 38 | 999-140 | Muffler | Schalldämpfer | 1 |
| 39 | 999-139 | 3/2 Way Cam Valve | 3/2 Wege Nockenventil | 1 |
| 40 | 99683 E | Connection | Verbindungsstück | 1 |
| 41 | 95151 | Screw | Schraube | 2 |
| 42 | 99563 A-155 | Rod | Stange | 2 |
| 43 | G 28562 A | Clamp | Klemmstück | 1 |
| 44 | 95051 | Screw | Schraube | 1 |
| 45 | 99675 G-1000 | PE-Tube (length 1 meter) | PE-Rohr (1 Meter lang) | 1 |
| 46 | 99683 M | Filter Regulator Assembly for Style 34800 TC | Filterdruckminderer komplett für Maschine 34800 TC | 1 |
| 47 | 999-179 | Filter Regulator | Filterdruckminderer | 1 |
| 48 | 99683 C | Holder | Halter | 1 |
| 49 | 90561 K | Round Head Wood Screw | Halbrundholzschraube | 2 |
| 50 | 90235 DAA | Control Box for Style 34800 TC | Steuerkasten für Maschine 34800 TC | 1 |
| 50 A | 998-348-0,63 | Fuse | Sicherung | 1 |
| 50 B | 998-347-0,2 | Fuse | Sicherung | 1 |
| 50 C* | 998-387 MA | Bridge Plug | Brückenstecker | 1 |

* Required when operating without treadle rod
micro switch No. 998-426 A.

* Notwendig beim Betrieb ohne Zugstangen-
Mikroschalter Nr. 998-426 A.



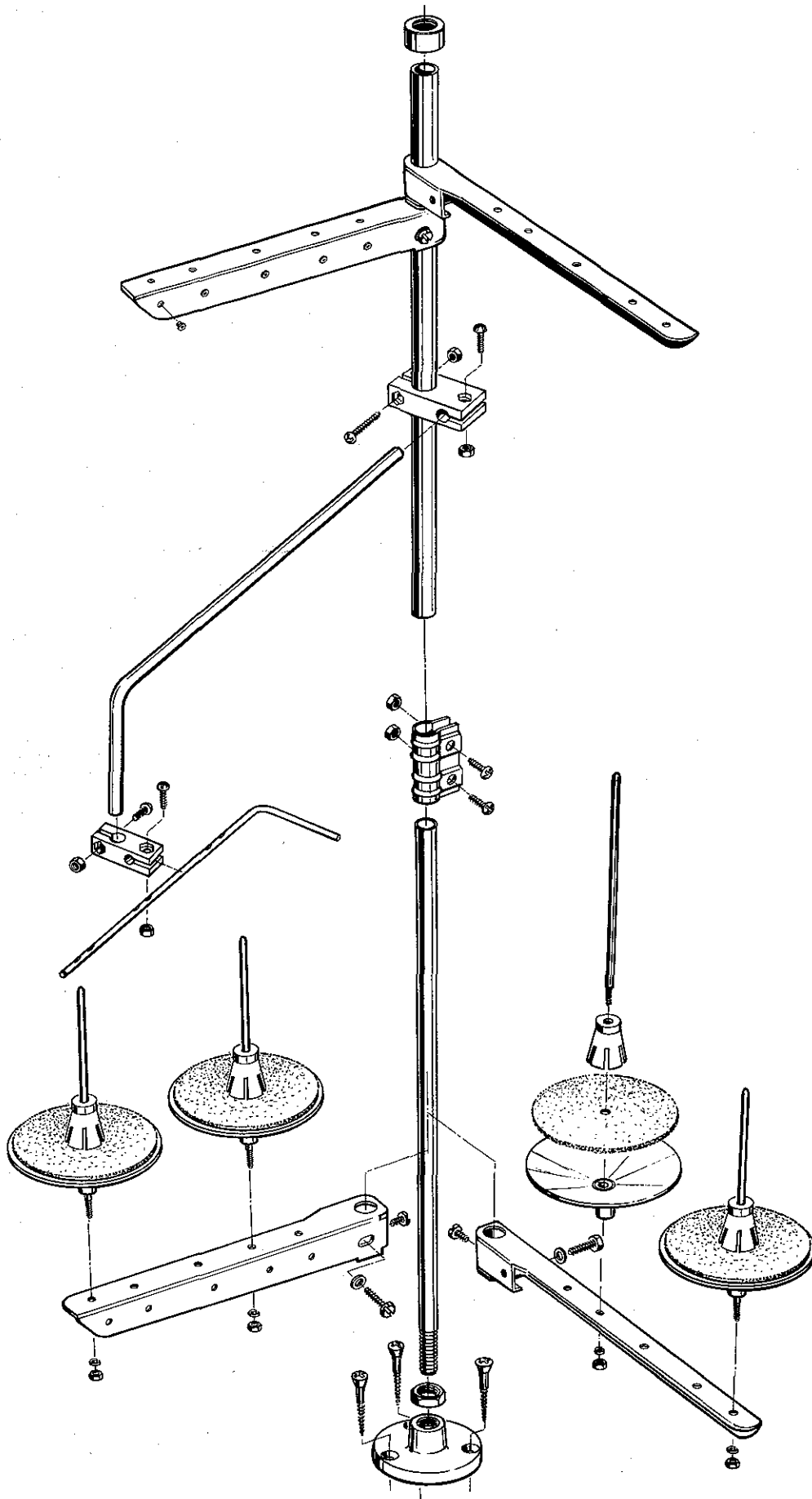
ACCESSORIES

ZUBEHÖR

| <u>Ref.No.</u> | <u>Part No.</u> | <u>Description</u> | <u>Beschreibung</u> | <u>Amt.Reg.</u> |
|----------------|-----------------|---|---|-----------------|
| <u>Pos.Nr.</u> | <u>Teil Nr.</u> | | | <u>Anzahl</u> |
| 1 | 21102 B | Tape Reel Rod | Bandrollen-Stange | 1 |
| 2 | 93064 H-1 | Cone | Kegel | 2 |
| 3 | 201 C | Thumb Screw | Rändelschraube | 1 |
| 4 | G 21217 A | Rod Support | Kreuzstück | 1 |
| 5 | 188 D | Thumb Screw | Rändelschraube | 1 |
| 6 | 22728 | Thumb Screw | Rändelschraube | 1 |
| 7 | 93064 EA | L-Rod | Winkelstange | 1 |
| 8 | 21104 C | Rod Connection | Stangen-Verbindung | 1 |
| 9 | 95510 | Set Screw | Gewindestift | 2 |
| 10 | 21104 B-18 | Rod | Stange | 1 |
| 11 | 21114 AU | Base | Fuß | 1 |
| 12 | 660-738 | Caplug Cover | Abdeckkappe | 1 |
| 13 | 22651 CD-4 | Set Screw | Gewindestift | 1 |
| 14 | 90561 K | Wood Screw | Holzschraube | 3 |
| 15 | 34375 | Belt Guard | Riemenschutz | 1 |
| 16 | 22757 E | Countersunk Head Screw | Senkschraube | 4 |
| 17 | 34395 | Rubber Profile | Profilgummi | 1 |
| 18 | 51295 B | Rubber Isolator | Gummipuffer | 5 |
| 19 | 421 C-34 | Lifter Chain | Lifterkette | 1 |
| 20 | 421 E | Hook | Haken | 2 |
| 21 | 118 G | Tweezers | Pinzette | 1 |
| 22 | 21202 | Screw Driver | Schraubendreher | 1 |
| 23 | 95607 | Wrench | Sechskant-Stiftschlüssel | 1 |
| 24 | 21207 B | Screw Driver | Schraubendreher | 1 |
| 25 | 28604 U | Mineral Oil, can contents 0,5 liters (17 ounces) | Mineralöl, 0,5 Liter Kanister | 2 |
| 26* | 999-114 B | Superfast Engineering Adhesive, contents 10 ml | Superschnell-Konstruktionskleber, Inhalt 10 ml | 1 |
| | 999-114 C | Engineering Adhesive, contents 10 ml | Konstruktionskleber, Inhalt 10 ml | 1 |

* Not furnished with machines, has to be purchased separately.

* Wird nicht mit den Maschinen geliefert, erhältlich gegen zusätzliche Bestellung.



THREAD STAND
FADENSTÄNDER

| <u>Ref.No.</u> | <u>Part No.</u> | <u>Description</u> | <u>Beschreibung</u> | <u>Amt. Req.</u> |
|----------------|-----------------|-----------------------|-----------------------|------------------|
| <u>Pos.Nr.</u> | <u>Teil Nr.</u> | | | <u>Anzahl</u> |
| - | 21101 W-4 | Thread Stand Assembly | Fadenständer komplett | 1 |

NUMERICAL INDEX OF PARTS

AUF WELCHER SEITE FINDE ICH TEILE UND IHRE ABBILDUNGEN

| PART NO TEIL NR | PAGE SEITE | PART NO TEIL NR | PAGE SEITE | PART NO TEIL NR | PAGE SEITE |
|--------------------|---------------|--------------------|---------------|--------------------|---------------|
| 18 | 41 49 | 999 109A | 35 | 22528 | 31 47 |
| 20 | 41 43 53 | 999 114B | 29 57 | 22537 | 45 |
| HA 20 A | 37 | 999 114C | 57 | 22541 A | 49 |
| CL 21 | 41 | 999 126 | 55 | 22541 B | 37 |
| 25 S | 41 49 | 999 130 | 55 | 22542 | 41 |
| 27 435BLK | 35 43 | 999 139 | 55 | 22548 | 33 |
| 28 | 41 49 | 999 140 | 55 | 22557 G | 45 |
| 28 B | 43 | 999 140B | 53 | 22559 G | 35 |
| 28 C | 49 | 999 144A | 41 | G22559 A | 35 |
| 30 106BLK | 37 39 | 999 145 | 55 | 22560 B | 39 |
| G 50 676 | 41 | 999 146 | 55 | 22561 | 43 |
| G 50 726 | 49 | 999 149 | 53 55 | 22562 | 49 |
| G 50 800 | 49 | 999 166 | 31 | 22562 A | 35 37 43 |
| G 50 802 | 49 | 999 174K | 53 | 22564 | 45 49 |
| 52 A | 43 | 999 175 | 55 | 22564 B | 31 45 |
| 57WD | 51 | 999 176 | 55 | 22564 D | 43 |
| CO 67 B | 37 39 | 999 179 | 55 | 22565 C | 31 47 49 |
| CO 67 E | 37 39 | 999 185 | 55 | 22569 B | 29 39 |
| 73 A | 43 | 999 199A | 53 | 22570 | 41 |
| 73 B | 51 | 999 205H | 53 | 22571 E | 31 |
| 73 C | 51 | 999 211 | 29 | 22580 D | 31 39 |
| 77 | 41 | 999 211 FA | 33 | G22582 | 35 |
| 77 B | 39 | 999 211A | 29 | 22585 | 31 37 |
| 77 F | 33 47 | 999 211B | 31 | 22585 A | 37 43 |
| 77 K | 39 | 999 211C | 29 | 22585 B | 31 33 49 |
| 77 L | 47 51 | 999 211D | 39 | 22585 C | 39 41 |
| J 79 J | 33 | 999 211E | 29 39 | 22585 R | 47 |
| J 80 K | 41 | 999 211F | 31 | 22586 R | 35 |
| 87 | 33 51 | 999 211G | 31 | 22593 | 37 39 51 |
| J 87 U | 33 | 999 212 035 | 43 | 22596 | 45 |
| J 87 J | 47 | 999 212 062 | 29 | 22596 B | 51 |
| 88 | 47 | 999 212 520 | 29 | 22598 C | 45 |
| 88 B | 37 | 999 213B | 35 | 22651CD 4 | 35 57 |
| 88 D | 31 | 999 213R | 35 | 22726 | 33 53 |
| 89 | 47 | 999 214BA | 39 | 22728 | 57 |
| 90 | 33 | 999 214WA | 39 | 22729 C | 41 |
| 92 | 33 | 999 215 | 39 | 22729 D | 47 |
| 93 | 37 39 41 47 | 999 215A | 41 | 22729 E | 47 |
| 95 | 31 33 41 | 999 216 | 29 49 | 22730 | 33 |
| 97 A | 41 | 999 216A | 29 | 22733 E | 29 |
| 98 | 39 49 | 999 217 | 55 | 22738 B | 37 51 |
| 98 A | 43 | 999 232 | 41 | 22743 | 39 |
| 109 | 45 | 999 232A | 41 | 22757 | 31 51 |
| 110 4 | 55 | 999 248 | 55 | 22757 E | 33 57 |
| 118 G | 57 | 999 249 | 55 | 22766 | 33 |
| 198 D | 49 57 | 999 254 | 55 | 22768 | 35 43 47 |
| 201 C | 57 | 999 313A | 41 | 22768 A | 51 |
| 376 | 47 | 999 313B | 41 | 22795 | 41 |
| 402 | 45 | 1096 | 35 51 | 22797 | 47 |
| 421 C 34 | 57 | 2161 | 49 | 22798 | 31 |
| 421 E | 57 | 2165 D 0,5 | 43 | 22801 | 33 53 |
| 531 | 45 | 8372 A | 53 | 22811 B | 37 |
| 604 | 31 | 9937 | 33 37 | 22829 | 29 |
| 605 A | 43 | A10133 | 41 | 22840 C | 45 |
| 660 199 | 49 | A10133 L | 41 | 22848 | 43 |
| 660 207 | 45 | A10134 | 41 | 22849 | 51 |
| 660 210 | 47 | A10134 F | 41 | 22874 | 29 |
| 660 212 | 31 33 35 | A10142 | 45 | 22874 C | 37 |
| 660 219P | 41 | 1204002 | 41 | 22874 F | 31 47 |
| 660 308 | 45 | 1266001 | 47 | 22889 A | 43 |
| 660 738 | 57 | 12865 | 47 | 22892 E | 45 |
| 666 149 | 35 39 41 47 | 12934 A | 43 | 22894 C | 35 37 39 41 |
| 666 214 | 31 | 1297002 | 55 | 22894 E | 29 35 |
| 997Y451 | 49 | 15430 L | 41 | 22894 F | 41 |
| 998 59 | 49 | 15480 C | 51 | 22894 R | 39 |
| 998 338A | 55 | 21101 W 4 | 59 | 22894 W | 43 |
| 998 347 0,2 | 55 | 21102 B | 57 | 22894 X | 35 37 39 49 |
| 998 348 0,63 | 55 | 21104 B 18 | 57 | 22894AD | 29 31 39 |
| 998 364S | 49 | 21104 C | 57 | G23451 A | 49 |
| 998 387L | 53 | 21114AU | 57 | G28562 A | 55 |
| 998 387M | 55 | 21202 | 57 | 28604 U | 57 |
| 998 387MA | 55 | 21207 B | 57 | G29066 Q | 35 |
| 998 426 A | 55 | G21217 A | 57 | G29105 F | 35 |
| 998 426B | 49 | 21657 Y | 45 | DZ29327 | 29 |
| 998 426BA | 49 | 21657AA 4 | 45 | DZ29328 | 29 |
| 998 429A | 53 | G21657 X | 29 | G29348 Q | 35 |
| 999 4A | 39 | G21657WA | 45 | G29476BS | 39 |
| 999 4B | 39 | 22503 F | 37 | G29476BU | 35 |
| 999 59P | 41 | 22513 | 33 39 51 53 | G29476BV | 37 |
| 999 78 | 29 | 22513 B | 31 45 | GA29477AP | 37 |
| 999 93 | 53 | 22524 | 33 | 29916RA | 29 |

NUMERICAL INDEX OF PARTS

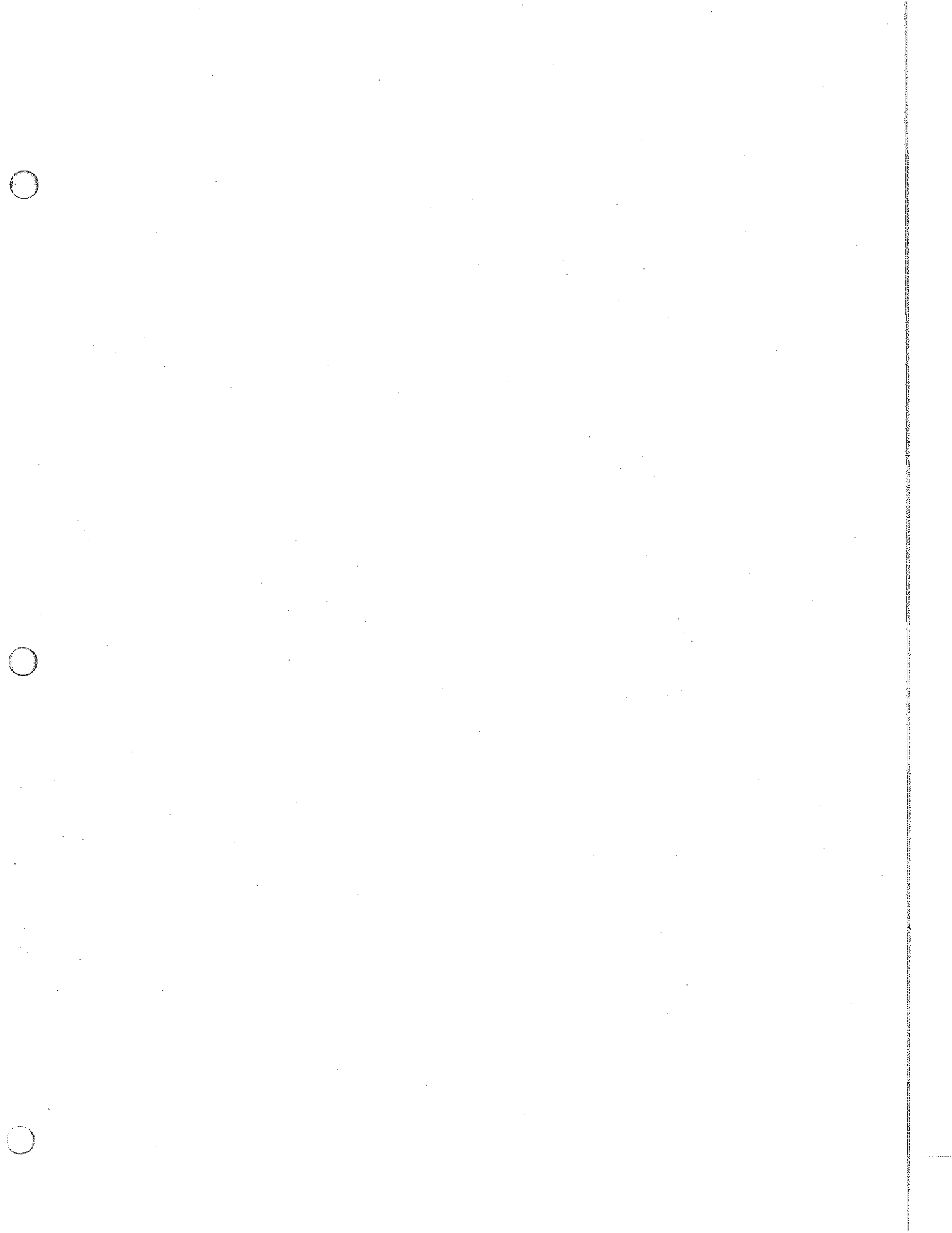
AUF WELCHER SEITE FINDE ICH TEILE UND IHRE ABBILDUNGEN

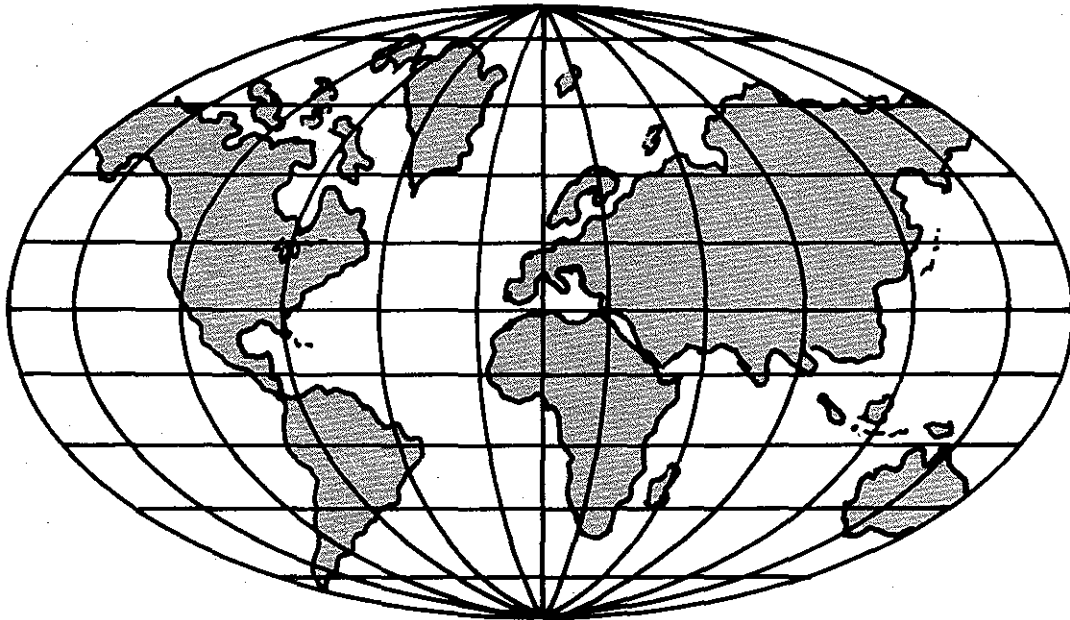
| PART NO TEIL NR | PAGE SEITE | PART NO TEIL NR | PAGE SEITE | PART NO TEIL NR | PAGE SEITE |
|--------------------|---------------|--------------------|---------------|--------------------|---------------|
| 29916TCA |55 | 34354 A |29 | 34739 B |47 |
| 29924 A |47 | 34356 |45 | 34749 A |47 |
| 299338A |53 | 34358 D |33 | 34750 A |47 |
| 29986 A |49 | 34358 E |33 | 34750 B |47 |
| 31137 G |49 | 34358BA |43 | 34757 |43 |
| 33174 B |41 | 34358CA |43 | V34757 |43 |
| 33744 C |49 | 34363 A |43 | 34758 |43 |
| 33795 C |43 | 34363 C |43 | 34753 B |47 |
| 34304 |43 | 34363 E |31 | 34763 C |47 |
| 34304 C |43 | 34364 A |33 | 34753 F |39 43 |
| 34306 |35 | 34364 C |33 | 34763 G |43 |
| 34306 D |39 | 343648A |33 | 34763 H |43 |
| 34315 |35 | 34366 |39 | 34763 J |43 |
| 34316 A |35 | 34367 |33 | 34763 K |43 |
| 34316 B |35 | 34367 A |33 | 34763BA |47 |
| 34321 A |35 | 34367 B |33 | 34764 G |33 53 |
| 34321 C |35 | 34368 |39 | 34770 A |47 |
| 34323 |39 | 34375 |33 57 | 34771 |47 |
| 34325 H |39 | 34382 B |31 | 34771 A |47 |
| 34325 V |39 | 34382 C |33 | 34771 B |47 |
| 34329 C |31 | 34382 F |31 | 34771 C |47 |
| 34334 |37 | 34382 G |31 | 34771 D |47 |
| 34335 |39 | 34382 H |37 | 34771 E |47 |
| 34335 A |39 | 34382 M |31 | 34771 F |47 |
| 34335 B |39 | 34382CA |33 | 34771 G |47 |
| 34335 C |39 | 34383 |45 | 34771 H |47 |
| 34335 D |39 | 34383 A |29 | 34771 J |47 |
| 34335 E |39 | 34383 C |45 | 34771 K |47 |
| 34335 F |29 39 | 34383BA |45 | 34771 L |47 |
| 34335 G |37 | 34383BB |45 | 34771AA |47 |
| 34335 H |39 | 34390 |29 | 34776 |41 |
| 34335 J |37 | 34390 A |29 | 34776 L |41 |
| 34336 |37 | 34390 B |29 | 34777 D |41 |
| 34336 A |37 | 34390 C |29 | 34777DA |41 |
| 34336 d |29 | 34390 D |29 | 34778 G |47 |
| 34336 C |29 | 34390 G |29 | 34778GA |47 |
| 34336 D |29 | 34390 H |29 | 34778GB |47 |
| 34336 E |29 | 34393 |31 | 34778GC |47 |
| 34336 F |29 | 34393 A |31 | 34779 A |47 |
| 34336 G |29 | 34393 B |31 | 34782 A |33 |
| 34336 N |37 | 34393 C |31 | 34782 C |33 |
| 34336 P |39 | 34393 D |31 | 34782 D |31 |
| 34336 Q |37 | 34393 E |31 | 34782 F |33 |
| 34336 S |37 | 34393 F |31 | 34782BA |33 |
| 34336 T |39 | 34393 G |31 | 34785 |47 |
| 34336 U |37 | 34393 H |31 | 34801 |33 |
| 34336HA |39 | 34393 J |31 | 34805TC |51 |
| 34336LA |39 | 34393 K |31 | 34805TH |51 |
| 34336MA |39 | 34393 L |31 | 34818 |35 51 |
| 34336RA |37 | 34393 M |31 | 34818 10 |35 51 |
| 34337 |39 | 34393 N |31 | 34818 12 |35 51 |
| 34337 A |39 | 34393 P |31 | 34818 A |35 51 |
| 34337 B |39 | 34393 Q |29 | 34818 B |35 51 |
| 34337 C |39 | 34393 R |29 | 34820TC 8 |51 |
| 34337 D |39 | 34393 S |29 | 34820TC 10 |51 |
| 34337 E |39 | 34393 T |29 | 34824TC 8 |51 |
| 34337 F |37 | 34394 |31 | 34824TC 10 |51 |
| 34338 |37 | 34394 A |31 | 34824TC 12 |51 |
| 34338 B |37 | 34394 C |31 | 34830 A |51 |
| 34340 |37 | 34394 E |31 | 34830 B |51 |
| 34342 A |29 | 34394 F |31 | 34830 C |51 |
| 34342 B |29 | 34394 G |31 | 34830 D |51 |
| 34342 C |35 | 34395 |57 | 34830 E |51 |
| 34342 D |35 | 34701 B |33 53 | 34830 F |51 |
| 34342 E |37 | 34701BA |33 | 34830 G |51 |
| 34343 B |35 | 34702 |33 | 34830 H |51 |
| 34343 C |37 | 34704 |43 | 34830 J |51 |
| 34343 L |37 | 34709 |37 51 | 34830 K |51 |
| 34343RA |37 | 34722 |35 39 | 34830 L |51 |
| 34344 |37 | 34725 |39 51 | 34830 M |51 |
| 34344 A |37 | 34725 A |39 51 | 34830TC 8 |51 |
| 34344 C |37 | 34726TB 10 |51 | 34830TC10 |51 |
| 34344 D |37 | 34734 |39 | 34831 |49 |
| 34344 E |37 | 34734 H |41 | 34847 A |41 |
| 34345 |35 | 34734 J |41 | 34847 B |29 |
| 34347 |35 | 34734 K |41 | 34848 |41 |
| 34348 |37 | 34736 L |41 | 34848 D |41 |
| 34350 |35 | 34736 M |41 | 34852 |41 |
| 34350 D |35 | 34736 N |41 | 34852 A |41 |
| 34353 |37 | 34738 |37 | 34852 B |41 49 |
| 34353 A |37 | 34738 A |47 | 34852 C |41 |
| 34354 |29 | 34739 A |47 | 34852 D |41 |

NUMERICAL INDEX OF PARTS

AUF WELCHER SEITE FINDE ICH TEILE UND IHRE ABBILDUNGEN

| PART NO TEIL NR | PAGE SEITE | PART NO TEIL NR | PAGE SEITE | PART NO TEIL NR | PAGE SEITE |
|--------------------|---------------|--------------------|---------------|--------------------|---------------|
| 34852 E |41 | 56392 F |45 | 96722 |47 |
| 34857 |45 | 56393 W |31 | 96726 A |49 |
| 34858 |41 | 56958 |35 43 | 96727 |49 |
| 34864 |33 | G57717 A |35 | 96841 |29 33 |
| 34880 |33 | 57770 |43 | 96843 |37 |
| 34882 |49 | 57831 |31 45 | 96865 |39 |
| 34882 A |49 | 57844 |41 | 96866 |31 39 |
| 34883 |45 | 57847 |41 | 96878 |37 |
| 34886 A |49 | 61494 G |31 | 97013 |31 |
| 34886 A 3 |49 | 80266 |55 | 97014 |33 |
| 34886 A 6 |49 | 80557 |45 | 97015 |47 |
| 34886 B |49 | 80665 F |41 | 97015 A |51 |
| 34886 C |49 | 90233AH |53 | 97016 |47 |
| 34886 D |49 | 90233CG |55 | 97016 A |53 |
| 34886 H |49 | 90233DK |49 | 97115 |43 |
| 34886 J |49 | 90235DAA |55 | 97116 |49 |
| 34886 L |49 | 90235DBB |55 | 97127 |33 |
| 34886 M |49 | 90561 F |47 | 97128 |37 |
| 34886 P |49 | 90561 K |55 57 | 97134 |49 |
| 34886 Q |49 | 92201 |43 | 97200 |29 |
| 34886FA |49 | 92899DA |53 | 97207 |29 |
| 34886FB |49 | 93064 H 1 |57 | 99242 |31 |
| 34886FC |49 | 93064EA |57 | 99253 A |35 51 |
| 34886GA |49 | 95051 |55 | 99267 |37 51 |
| 34886NA |49 | 95151 |55 | 99293 |51 |
| 34887 A |49 | 95152 B |53 | 99301 A |33 |
| 34887 B |49 | 95157 |53 | 99316 |51 |
| 34887 C |49 | 95167 A |49 55 | 99331 A |35 51 |
| 34887 D |49 | 95169 |53 | 99333 |49 |
| 34887 E |49 | 95178 A |49 | 99340 B |49 |
| 34892 A |41 | 95250 |31 55 | 99343 |37 |
| 34892 B |41 | 95259 |49 | 99343 D |53 |
| 34892 C 1 |41 | 95262 V |35 51 | 99346 |35 |
| 34894 A |31 | 95401 |29 | 99347 |29 |
| 34894 B |31 | 95402 |35 | 99348 |35 39 |
| 34894BA |31 | 95403 A |53 | 99349 |31 |
| 39536 C |37 | 95406 |31 | 99350 |33 |
| 39536CA |53 | 95406 A |53 | 99351 |33 |
| 39543 E |37 | 95406 C |55 | 99352 |43 |
| G39578GN |47 | 95409 |55 | 99353 |33 |
| 39592 Z |45 | 95409 A |53 | 99356 |33 |
| 39592AK |45 | 95413 B |29 | 99364 A |49 |
| 39644 P |49 | 95435 |47 | 99364 B |49 |
| 43266 |45 | 95500 |53 | 99364 C |49 |
| 43281 K |33 | 95510 |57 | 99369 |47 |
| 43296 |43 | 95516 |53 | 99370 |47 |
| G51054 |35 39 47 | 95542 |53 | 99371 A |51 |
| 51250 C |47 | 95607 |57 | 99373 A |51 |
| 51250 D |35 | 95685 |33 | 99376 |29 |
| 51250 F |35 | 95776 |29 | 99380 A |53 |
| G51254 J |35 | 95860 |33 | 99391 |49 |
| 51256 C |45 | 95917 |43 | 99392 |33 |
| 51257 K |45 | 95953 |31 | 99392 A |45 |
| 51257AA |29 | 95956 |49 51 | 99392 B |49 |
| 51280 J |47 | 95978 |33 53 | 99395 A |51 |
| 51292 A |45 | 96150 |31 | 99563 A155 |55 |
| 51292 D |45 | 96160 |31 41 | 99563 H |55 |
| 51292 F 1 |45 | 96162 |41 | 99563HA |55 |
| 51292 F 4 |45 | 96230 |51 | 99563HB |55 |
| 51292 F 8 |45 | 96252 |49 | 99652 A |37 |
| 51294 Z |31 | 96275 |31 41 | 99654 |31 |
| 51295 B |57 | 96277 |33 | 99669MC |53 |
| G51347 A |47 | 96390 |29 | 99670MC |53 |
| 51430 F |45 | 96508 |51 | 99675 G 1000 |55 |
| 51491 C |45 | 96514 A |49 | 99675 P |55 |
| 51758 |43 | 96527 |33 | 99675QA 400 |47 |
| 51858 |43 | 96529 |47 | 99680 |41 |
| 52778 X |49 | 96530 |47 | 99682NC |53 |
| 52992 A |45 | 96531 |39 | 99682ND |53 |
| 53636 C |41 | 96537 B |51 | 99683 B |55 |
| 53783 N |45 | 96650 |43 | 99683 C |55 |
| 54158 A |35 43 | 96651 |51 | 99683 E |55 |
| G55241 F |39 | 96653 |39 | 99683 J |55 |
| 56350 B |35 | 96654 |39 41 43 | 99683 K |55 |
| G56350 A |35 | 96658 |29 | 99683 M |55 |
| G56354 A |35 | 96659 |35 51 | 99683 S155 |55 |
| 56382 D |33 | 96663 |37 | 99701 M |53 |
| 56382 M |29 | 96665 |29 | 99702 E |53 |
| 56383 D |45 | 96668 |49 | 99702DA |53 |
| 56390 E |29 | 96700 A |49 | 99702FD |53 |
| 56392 E |45 | 96719 |39 | 99702GA |53 |





WORLDWIDE SALES AND SERVICE WELTWEITER VERKAUF UND KUNDENDIENST

Union Special Corporation maintains sales and service facilities throughout the world. These offices will aid you in the selection of the right sewing equipment for your particular operation. Union Special Corporation representatives and servicemen are factory trained and are able to serve your needs promptly and efficiently. Whatever your location, there is a Union Special Corporation representative to serve you. Check with him today.

It is important to remember that LEWIS® and COLUMBIA® machines are also products of Union Special Corporation, thus offering the industry the most complete line of the Finest Quality sewing machines.

Die Union Special Corporation unterhält Verkaufs- und Kundendienst-Niederlassungen in der ganzen Welt. Diese helfen Ihnen in der Auswahl der richtigen Maschine für Ihren speziellen Bedarf. Vertreter und Kundendienst-Techniker der Union Special Corporation sind in unseren Werken ausgebildet worden um Sie schnell und fachgerecht zu bedienen.

Auch LEWIS® und COLUMBIA® Maschinen sind Produkte der Union Special Corporation. Der einschlägigen Industrie wird somit ein umfangreiches Programm an Industrie-Nähmaschinen „Höchster Präzision“ angeboten.

Norcross, GA
Chicago, IL
Dallas, TX
Commerce, CA
New York, NY
Philadelphia, PA
Opa-Locka, FL
Montreal, Quebec
Toronto, Ontario
Brussels, Belgium
Leicester, England
Paris, France
Stuttgart, W. Germany
Hong Kong
Osaka, Japan

Other Representatives throughout
all parts of the world.

Weitere Vertretungen in
allen Teilen der Welt.


Finest Quality Industrial Sewing Equipment

Union Special Corporation, 400 N. Franklin Street, Chicago, IL 60610, U.S.A.
Union Special, GmbH, Schwabstrasse 33, D-7000 Stuttgart 1, West Germany.