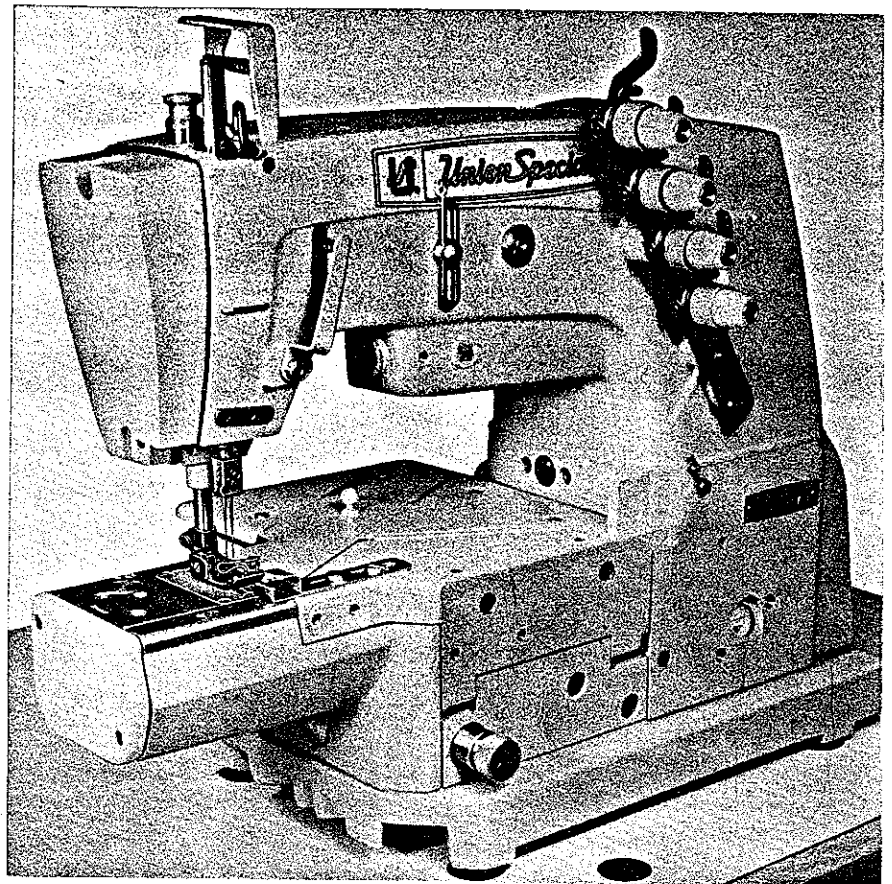




*Union Special*<sup>®</sup>  
LEWIS<sup>®</sup> • COLUMBIA<sup>®</sup>

MAQUINAS  
DE COSER  
INDUSTRIAL

ESTILOS  
34700 F  
34700 KF



CLASE 34700  
MAQUINAS DE CAMA CILINDRICA  
REPUESTOS & INSTRUCCIONES

Union Special Corporation  
One Union Special Plaza, Huntley, IL 60142, U.S.A.

## INSTRUCCIONES DE AJUSTE PARA LAS MAQUINAS

### UNION SPECIAL ESTILOS 34700

#### IDENTIFICACION

Cada máquina Union Special esta identificada por un número de modelo en la placa de la máquina. Los números de modelo estan clasificados como normales y especiales. Los números de modelos normales tienen una o mas letras sufixas pero nunca llevan la letra "Z". Ejemplo: "modelo 34700F" es una normal. 34700KF igual a la 34700F, excepto equipada con cortador de hilos Klipp-it, y preparada con levantador de prensatela. 34700KGZ, es una máquina especial cuando se realizan pequeños cambios a una máquina normal.

#### AGUJAS

Cada aguja Union Special tiene un número de tipo y otro de medida. El número de tipo representa la clase de tronco, punta, longitud, ranura, acabado y otros detalles. El número de medida, grabado en el tronco de la aguja, representa el diámetro mayor de la hoja medido respectivamente en centésimas de MM o en milésimas de pulgada y está situado en medio del tronco y el ojo.

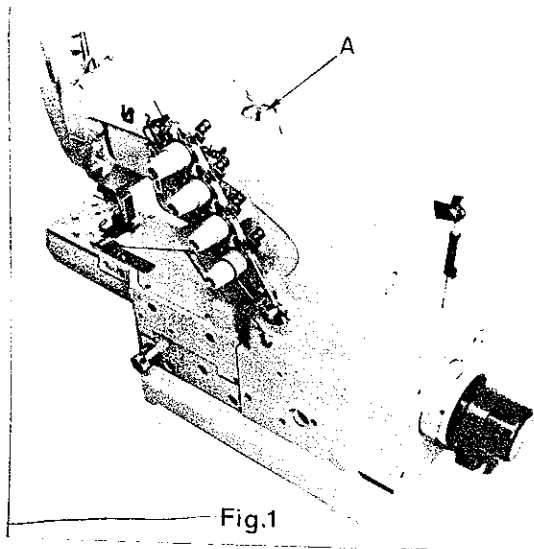
Conjuntamente, el número de tipo y medida representan el simbolo completo y esta indicado en la etiqueta de todas las agujas empacadas y vendidas por Union Special Corporation. Las agujas recomendadas para las máquinas 34700 son tipo 121 GUS - 121 GWS.

#### TIPO 121 GUS

Tronco redondo, punta redonda, extremo de bola, doble ranura, hoja aumentada, ojo de bola, con rebaje, ranura partida y cromada. Medidas 70/027, 80/032, 90/036.

#### TIPO 121 GWS

Tronco redondo, punta redonda, extremo agudo, doble ranura, hoja aumentada, ojo de bola, con rebaje, ranura partida y cromada. Medidas 70/027, 80/032, 90/036.

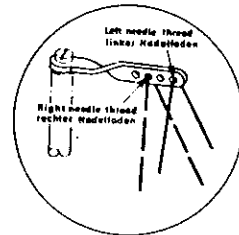
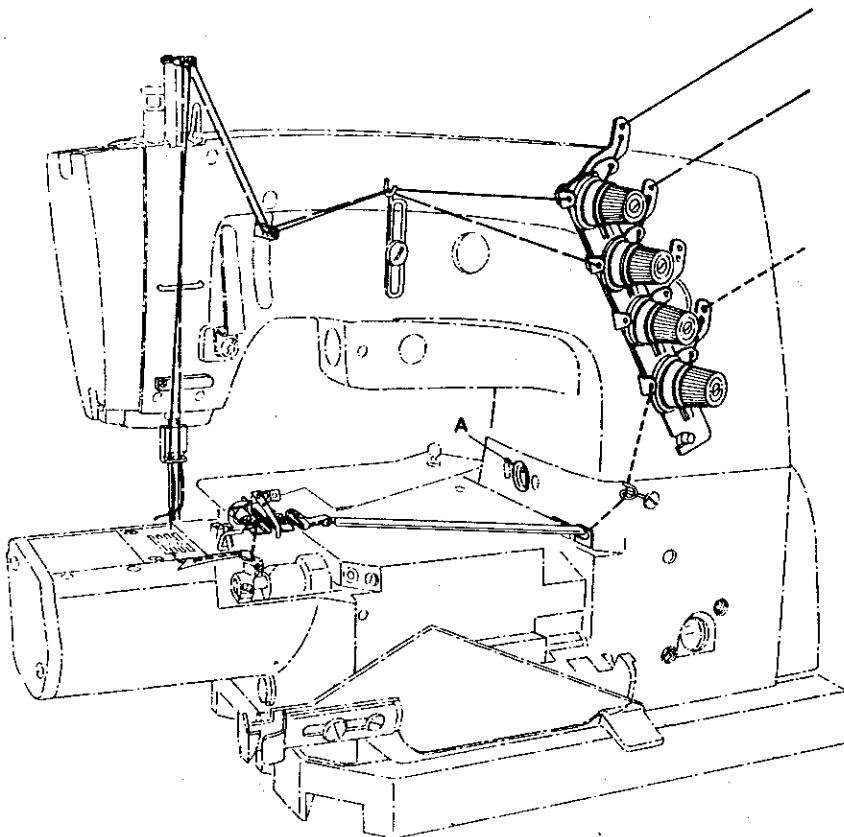


LUBRIFICACION

Se debe escurrir el aceite de la máquina antes de ser embarcada y el depósito debe llenarse antes de empezar a trabajar. Use el aceite que entregamos junto con los accesorios de Union Special. Nosotros recomendamos al aceite PROREX 39 fabricado por Mobil Oil Company. El aceite se echa por el tornillo tapón (A, Fig. 1) y el nivel se comprueba por el medidor en la parte delantera de la máquina. Mantener el nivel del aceite entre las líneas rojas en el medidor.

ENHEBRADO

Las máquinas se enhebran de acuerdo con las figuras 2 y 3. La fig. 2 muestra la forma en que se enhebra una máquina sin cortador Klipp-it. La fig. 3 muestra la forma en que se enhebra una máquina con cortador Klipp-it.



Position of Rubber Profile and Mounting-Isolatoes.  
Lage des Profilgummis und der Gummiisolatoes.

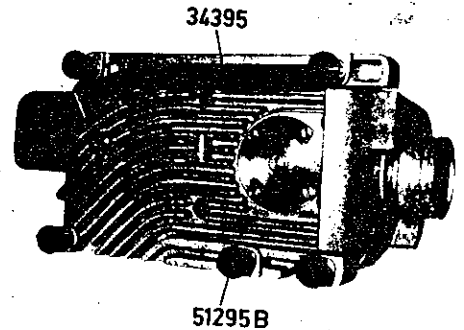


Fig. 2

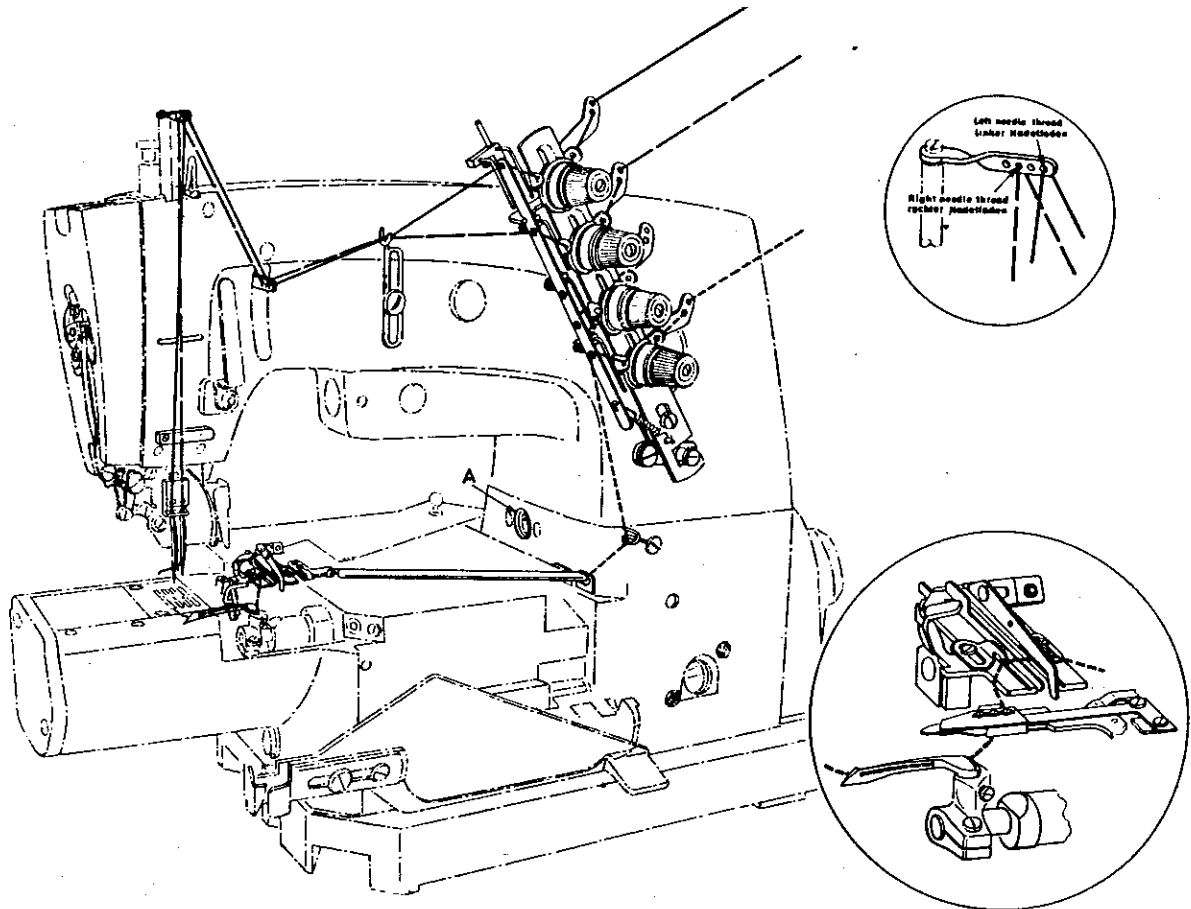


Fig.3

Presionando la palanca (B, Fig. 4), la placa desprendedora del looper (C, Fig. 4) se eleva para el enhebrado. Después del enhebrado, posicione la palanca (B, Fig. 4) a su posición normal.



Fig.4

## MANTENIMIENTO

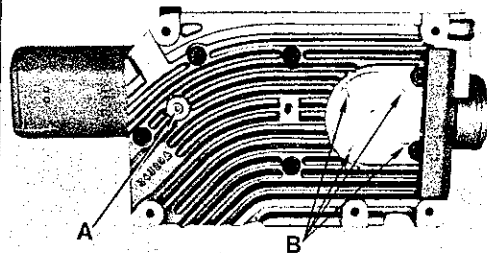


Fig. 7

Cuando la máquina se ha trabajado diariamente por ocho horas, el primer cambio de aceite deberá hacerse después de seis meses.

El tornillo tapón magnético para el aceite está situado en la cubierta inferior (A, Fig. 7). Este tapón está diseñado para acumular cualquier material metálico. Se deberá cambiar en cada cambio de aceite.

El filtro principal de aceite (D, Fig. 8) y el filtro de aceite (B, Fig. 9) han de limpiarse con solvente cada vez que se cambie el aceite.

El filtro de aceite principal (D, Fig. 8) es accesible aflojando el tornillo (B) y (C). El filtro de aceite (B, Fig. 9) se puede remover girándolo en el sentido contrario de las manecillas del reloj.

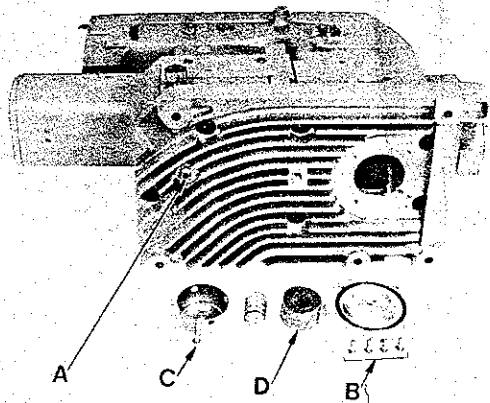


Fig. 8

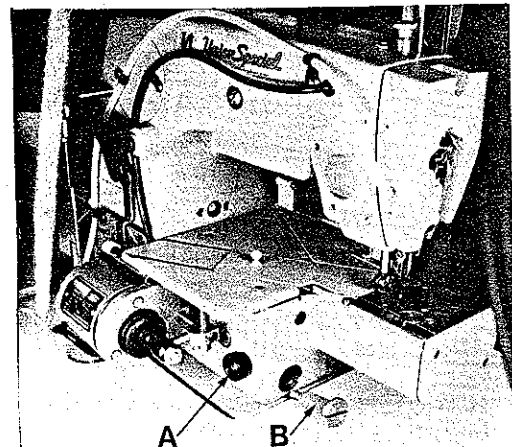


Fig. 9

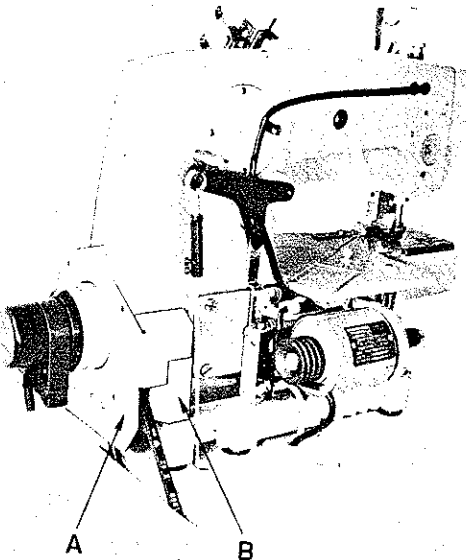


Fig. 10

Los canales de refrigeración de la cobertura inferior han de soplar con aire comprimido. Antes de limpiar, sacar el guarda correa (A, Fig. 10) y el conducto de aire (B, Fig. 10).

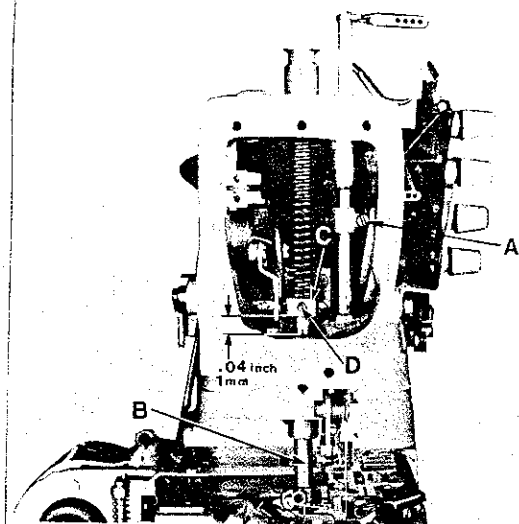


Fig.11

## INSTRUCCIONES DE AJUSTE

### Alineamiento de la aguja

1. Colocar un juego de agujas del tipo y medida especificados.
2. Aflojar el tornillo (A, Fig. 11) y girar la barra de aguja hasta que las agujas estén centradas en la plancha de aguja.
3. Apretar de nuevo el tornillo (A, Fig. 11).

### AJUSTE DEL LOOPER

Cuando el looper (Fig. 12) está todo a la derecha, la distancia "A" desde el centro de la aguja derecha y la punta del looper deberá haber  $3/16=4.8\text{MM}$  en las máquinas de galga 8, 10 y 12, y en galga 16,  $5/32=4.\text{mm}$  para ajustar.

Aflojar el tornillo (B, Fig. 12) y mover el porta looper lo necesario. Para realizar este ajuste se puede usar galga de looper 21225-3/16 o 21225-5/32.

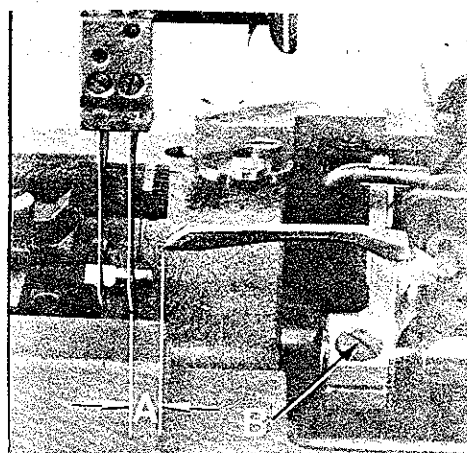


Fig.12

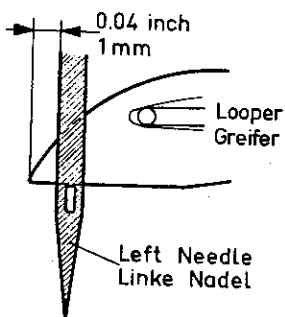


Fig.13

### AJUSTE DE LA ALTURA DE LA BARRA DE AGUJA

La altura de la barra es correcta cuando la punta del looper en su recorrido de derecha a izquierda está a  $1\text{mm} = .040"$  a la izquierda de la aguja izquierda (Fig. 13) y la parte superior del ojo de la aguja está nivelada con la parte inferior del looper como se muestra en (Fig. 13). Para este ajuste, afloje tornillo (A, Fig. 11) y mover la barra de aguja lo necesario.

Deberá tener cuidado de no alterar el alineamiento de agujas con la plancha.

AJUSTE DEL LOOPER CON RESPECTO A LA PARTE POSTERIOR DE LA AGUJA

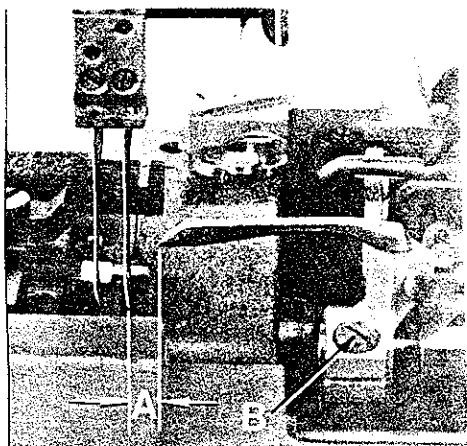


Fig. 12

La punta del looper en su recorrido de derecha a izquierda debe pasar lo más cerca posible al rebaje de la aguja derecha sin tocar la aguja, como se muestra en (Fig. 14).

Para ajustar, se afloja el tornillo de sujeción (Fig. 12) y se ajusta el looper lo requerido.

AJUSTE DEL PROTECTOR DE AGUJA POSTERIOR

El protector posterior esta ajustado correctamente cuando la punta del looper, en su recorrido de derecha a izquierda, alcanza el lado derecho de la aguja derecha y la aguja esta en posición como se muestra en (Fig. 16) y (Fig. 17).

Se ajusta aflojando tornillos (A y B, Fig. 15).

Right Needle and Looper as seen from the LEFT END of the machine  
 Rechte Nadel und Greifer von der LINKEN SEITE der Maschine

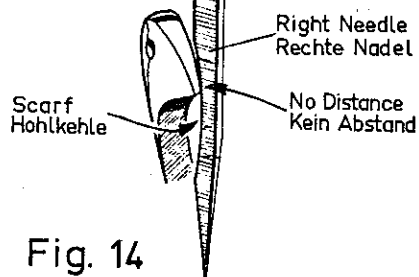


Fig. 14

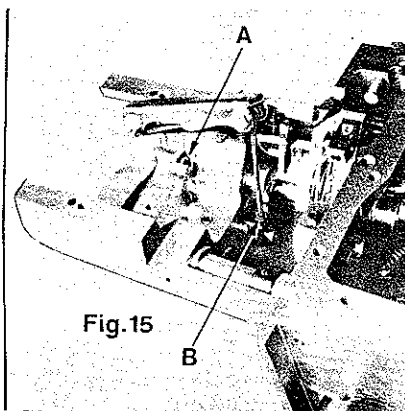


Fig. 15

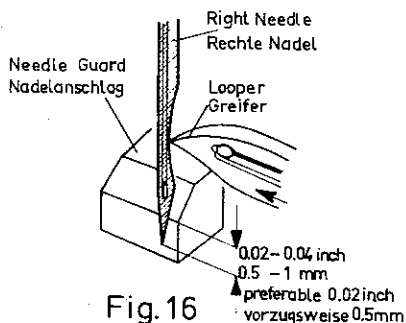


Fig. 16

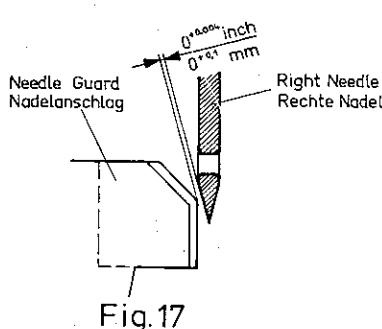


Fig. 17

## AJUSTE DEL PROTECTOR DE AGUJA DELANTERO

La altura del protector delantero está ajustado correctamente, cuando la distancia entre el borde superior del protector y la parte inferior del looper es aproximadamente de 0.5mm = 0.02" como se muestra en (Fig. 18).

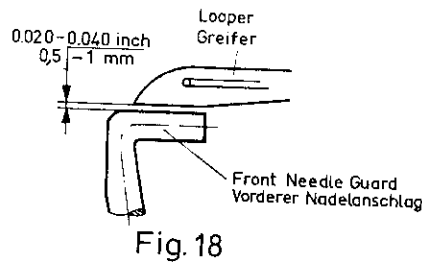


Fig. 18

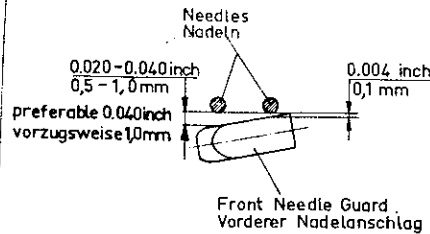


Fig. 19

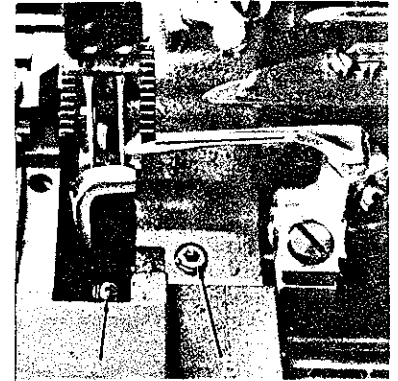


Fig. 20

La distancia con respecto a la parte delantero de las agujas se ajusta de acuerdo con la (Fig. 19). El protector de las agujas se ajusta aflojando los tornillos (A-Y-B, Fig. 20).

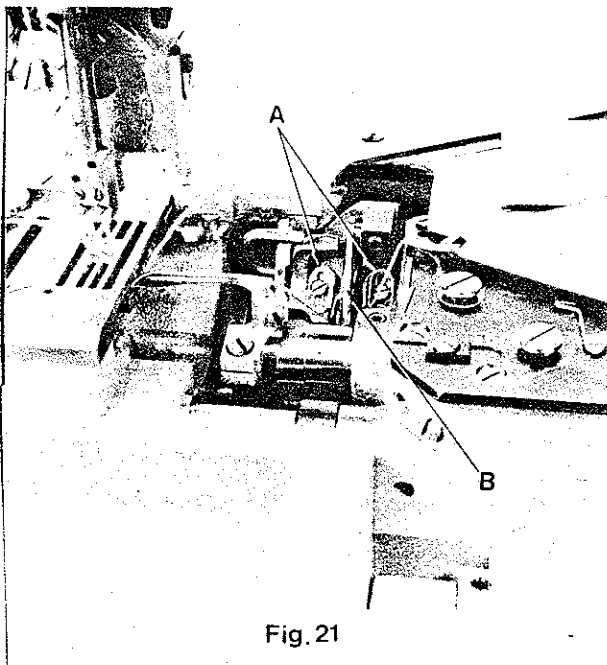


Fig. 21

## AJUSTE DEL TIRA HILO LOOPER

Ajuste el tira hilo del looper de manera que el hilo del looper sea desprendido cuando la punta de la aguja izquierda, en su recorrido hacia abajo, esté aproximadamente 2/3 por abajo del borde superior del looper como se muestra en (Fig. 22).

Moviendo los guia-hilos (A, Fig. 21) en dirección de la flecha se da mas hilo el looper.

El dedo (B, Fig. 21) controla el hilo de looper después de ser desprendido, evitando que el hilo roce por debajo de la hoja del looper, cuando el looper se mueve de derecha a izquierda. Observar que el dedo (B, Fig. 21) esté exactamente en el centro de los discos tira-hilo.

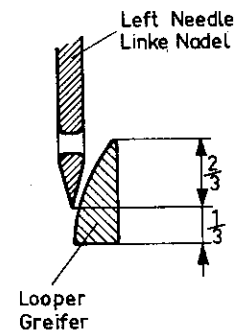
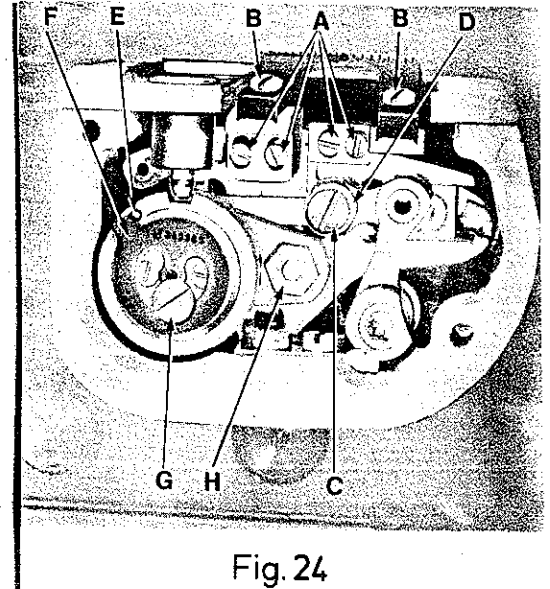
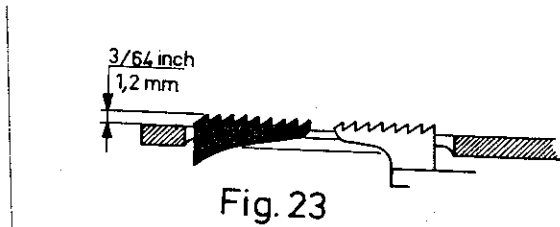


Fig. 22



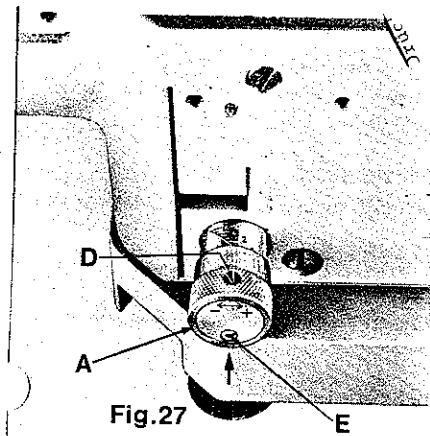
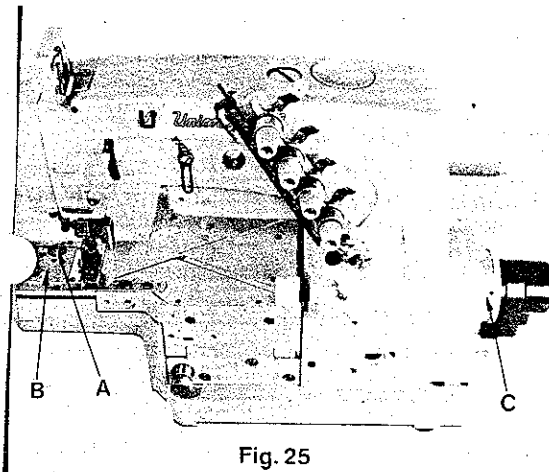
## AJUSTE DE LA ALIMENTACION

La alimentación debera ajustarse de manera que sobresalgan aproximadamente 1.2mm = 3/64. Por encima de la plancha aguja, en el punto mas alto de su recorrido (Fig. 23). Este ajuste se realiza con los tornillos (A, Fig. 24). Los dientes de alimentación deberán, no de tener igual separación en todos los lados de las aberturas en la plancha de aguja.



## AJUSTE DE LARGO DE PUNTADA

El largo de puntada se cambia presionando el botón A, Fig. 25). y girando simultáneamente el volante (C). Girando el volante en sentido de las agujas del reloj se acorta y girando al contrario, se aumenta la puntada.



## AJUSTE ALIMENTACION DIFERENCIAL

El ajuste de la alimentación diferencial se ajusta con el tornillo de regulación (A, Fig. 27). Girando el tornillo en dirección de las agujas del reloj aumenta la cantidad de diferencial, y al contrario disminuye. El tornillo de regulación (A, Fig. 27). Se fija por medio del tornillo (B, Fig. 27).

## DESPENDEADOR DE TENSION

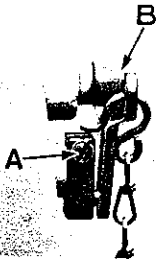


Fig. 28

El desprendedor de tensión de hilos se ajusta correctamente, cuando empieza a funcionar en el momento en que el pie prensatela ha ascendido 3. mm = 1/8 de pulgada del extremo de su recorrido hacia arriba, y se desprende completamente cuando el pie prensatela ha alcanzado su posición más alta. Si es necesario ajustar, afloje tornillo de la palanca de desprendimiento (A, Fig. 28), situado en la parte posterior de la maquina y mover segun requerido.

## ALTURA DE PRENSA TELA

La altura de la barra prensatela (B, Fig. 11) esta ajustada correctamente, si es posible sacar el pie prensatela cuando se preciona el pedal completamente (B, Fig. 28). Entre la superficie inferior de la guia y conexión (C, Fig. 11) y la superficie inferior de la base debiera haber 1mm = .04". y entre la parte inferior de la ranura en el eslabon (A, Fig. 29) y el tornillo (B, Fig. 29) debiera haber 0.5mm = .03" cuando el pie prensatela esta descansando en la plancha de agujas, para hacer este ajuste, girar el volante hasta que la barra de aguja esta en su posición mas baja. Aflojar tornillo (D, Fig. 11) luego se sostiene el pie sobre la superficie de la plancha agujas, y subir el guia y la conexión (C, Fig. 11) para conseguir este ajuste.

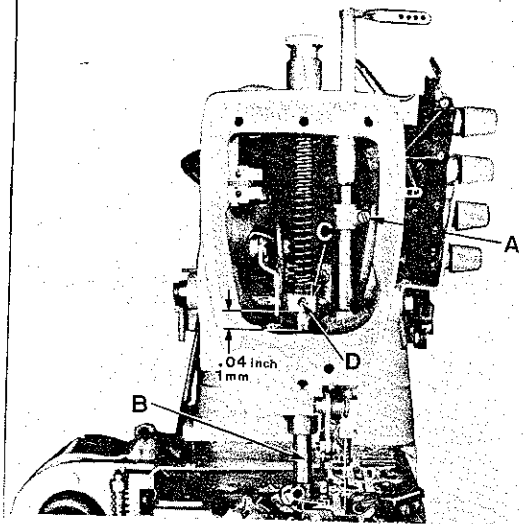
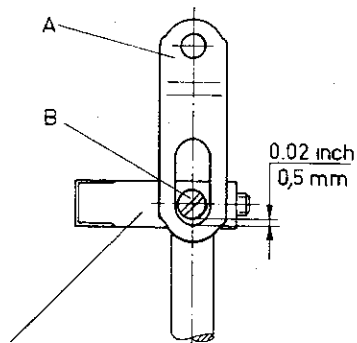


Fig.11



Presser bar conn.  
Drf. Stangen Verbdg. Fig. 29

## TENSION DE HILO

Ajustar las tensiones para realizar puntadas uniformes en el revés del material, la tension aplicada en el hilo del looper debiera ser suficiente para mantener firme el hilo.

## AJUSTE DE GUIA HILOS

Ajustar guia hilo (A) como se muestra en (Fig. 30). Para dar mas hilo a la puntada se baja el guia hilo (A) para menos hilo se sube. Ajustar el alambre tira hilo de aguja (C, Fig. 30) tan bajo como sea posible. Si se sube este alambre se aumenta la lazada del hilo de la aguja.

## PRESION DEL PIE PRENSATELA

Regular el tornillo de regulaci3n del prensatela (D, Fig. 30) de manera que de solamente la presi3n suficiente en al pie para transportar uniformemente el material.

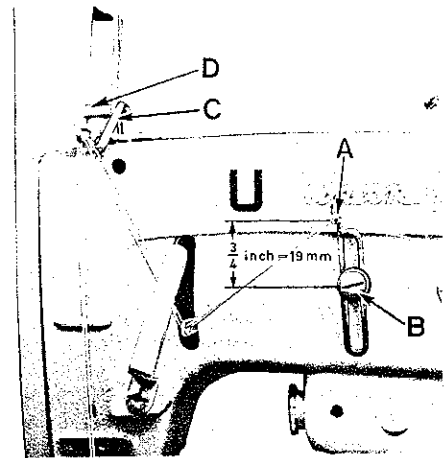


Fig.30

## REQUISITOS DE TORQUE

Torque es una fuerza de rotaci3n (en newton) aplicada a trav3s de una distancia por una palanca (en metros).

Esto se realiza por medio de una llave de torque tipo desatornillador. Que cuando se ajustan correctamente, apretar3n la pieza o tornillo lo requerido, evitando el apretamiento excesivo.

## INDICACIONES DE LOS AJUSTES REALIZADOS EN LA FABRICA

Estos ajustes ser3n necesarios siempre que se desmonten o sustituyan el eje principal, el cigueñal y los componentes del mecanismo de la aguja o looper.

## SINCRONIZACION DE LOS MOVIMIENTOS DEL LOOPER Y AGUJA

- 1) Poner el looper en su posicion maxima a la derecha.
- 2) Girar el volante en el sentido de las agujas del reloj hasta que el looper se haya movido 10mm = .40" de derecha a izquierda como se muestra en (Fig. 31A).
- 3) Medir la distancia 'A', Fig. 31, con una escala o regla y anotararlo.

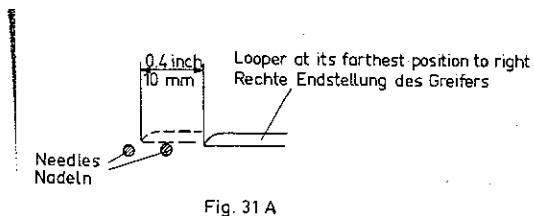


Fig. 31 A

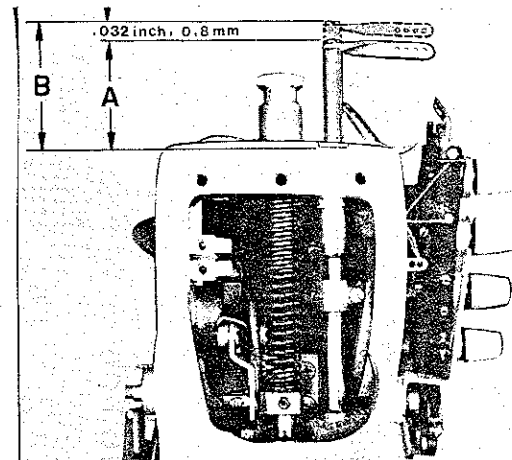
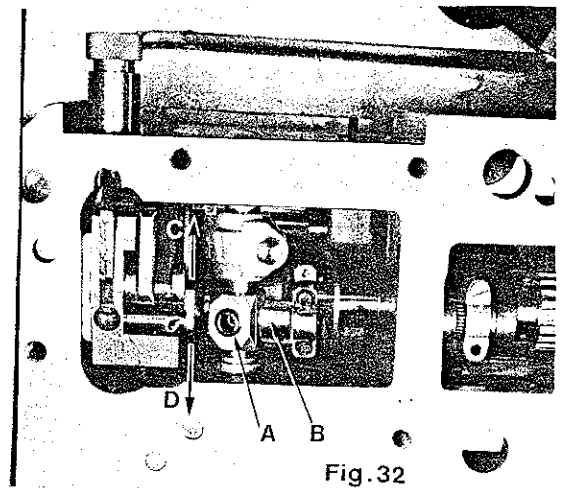
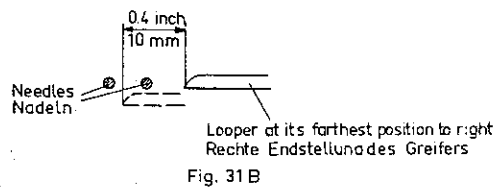


Fig.31

- 4) Poner al looper en su posición maxima a la derecha.
- 5) Girar el volante en sentido contrario a las agujas del reloj, hasta que el looper se haya movido 10mm = .40" de derecha a izquierda como en (Fig. 31B).
- 6) Medir dimensión (B, Fig. 31) La maquina esta sincronizada correctamente si la dimensión 'B' es de 0.8-1mm = .032-.04 mas grande que la dimensión 'A'. Si no es asi la maquina puede ser sincronizada como sigue.

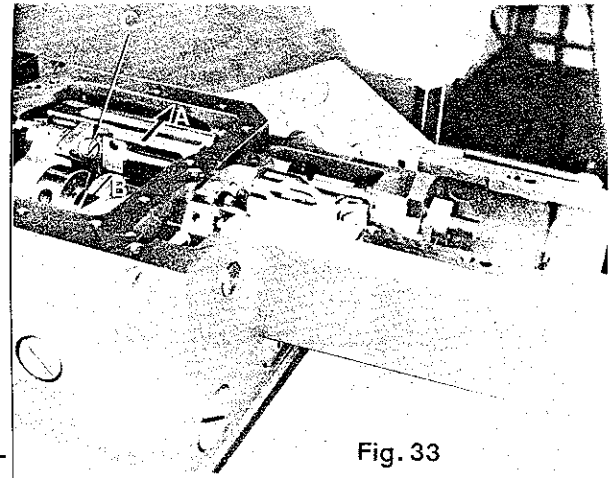


- 1) Remover la cubierta inferior.
- 2) Aflojar tornillo (A, Fig. 32)
- 3) Si la diferencia entre la dimensión 'A' y 'B' (Fig. 31) es inferior debe moverse la palanca (B, Fig. 32) en dirección de la flecha 'D'. Si la diferencia es superior debe moverse la palanca (B, Fig. 32) en la dirección de la flecha 'C'.

#### EVITAMIENTO DEL LOOPER

El movimiento de evitamiento del looper se ajusta en la fabrica con las marcas (A y B, Fig. 33A) Para los tamaños de aguja del 70/027 al 90/036. Para otros tamaños se puede cambiar como sigue:

- 1) Remover la cubierta del deposito de aceite superior.
- 2) Aflojar el tornillo (C, Fig. 33).
- 3) Para aumentar el movimiento de evitamiento mover tornillo (C, Fig. 33) en la dirección de la flecha hacia 'A' y para disminuir moverlo en la dirección 'B'. Apretar de nuevo tornillo (C, Fig. 33).



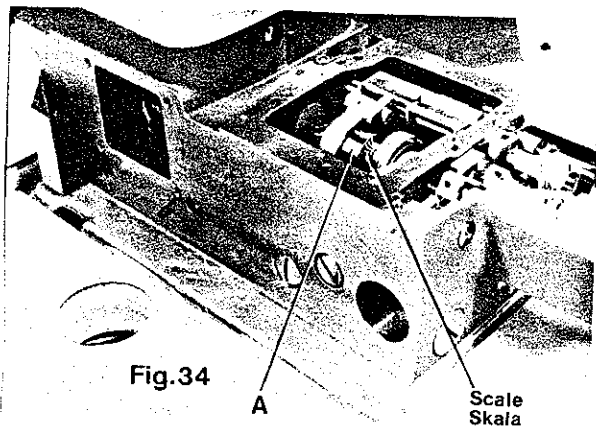


Fig. 34

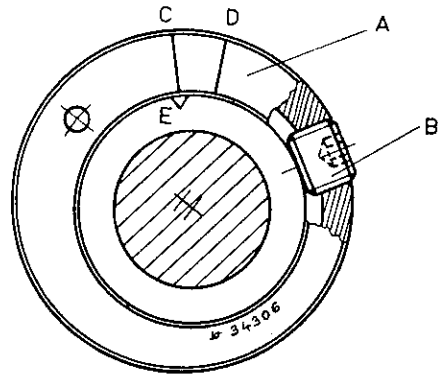


Fig. 35

SINCRONIZANDO EL EVITAMIENTO DEL LOOPER

El excentrico de evitamiento del looper (A, Fig. 34) esta asegurado con un tornillo de ajuste y puede girarse despues de aflojar el tornillo. La maquina se ajusta en la fabrica en la posición 'C-E' tal como se muestra en (Fig.35). El excentrico (A, Fig. 35) puede girarse dentro del area de 'C y D' aflojando tornillo de ajuste excentrics (B, Fig. 35). La trayectoria correspondiente de la punta del looper esta mostrada en (Fig. 36).

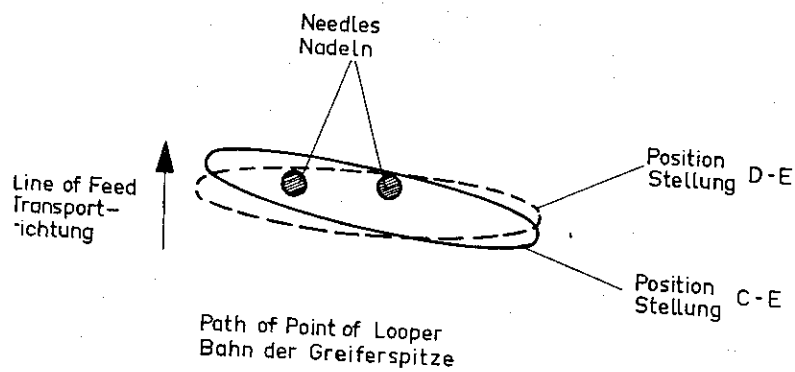


Fig. 36

## AJUSTE DE LA ALIMENTACION EN RELACION CON LA PLANCHA DE AGUJAS

Si los alimentadores principal y diferencial no están paralelos con la superficie de la plancha de agujas en el momento en que están por encima, afloje los tornillos (B, Fig. 37) y gire el eje (A, Fig. 37) segun se requiera. Apretar de nuevo los tornillos.

NOTA: Entre la parte saliente y el punto de apoyo del excentrico debe haber una distancia de aproximadamente 0.5mm - .02 (Fig. 37). Despues de este ajuste, girar manualmente la maquina todo un ciclo y asegurarse de que los alimentadores no interfieren con la plancha de agujas.

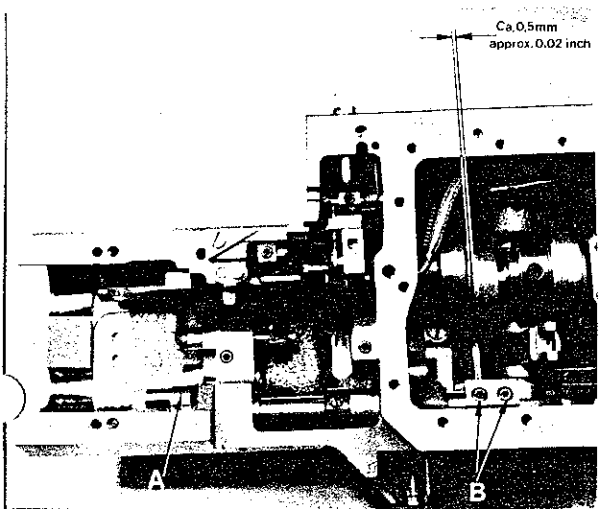


Fig.37

## AJUSTE DE LA PALANCA DE IMPULSION DEL LOOPER

Cuando la palanca de impulsión del looper está en su posición maxima derecha, la distancia entre la cara de la base cilindrica y la palanca debe ser de 214.7mm = 8 29/64" (Fig. 38).

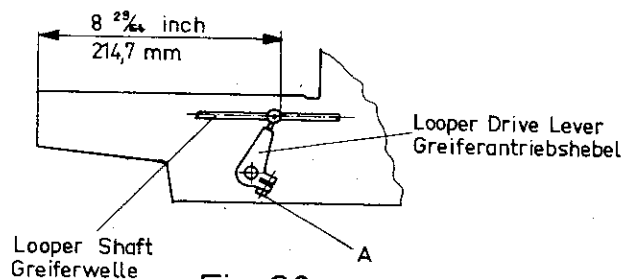


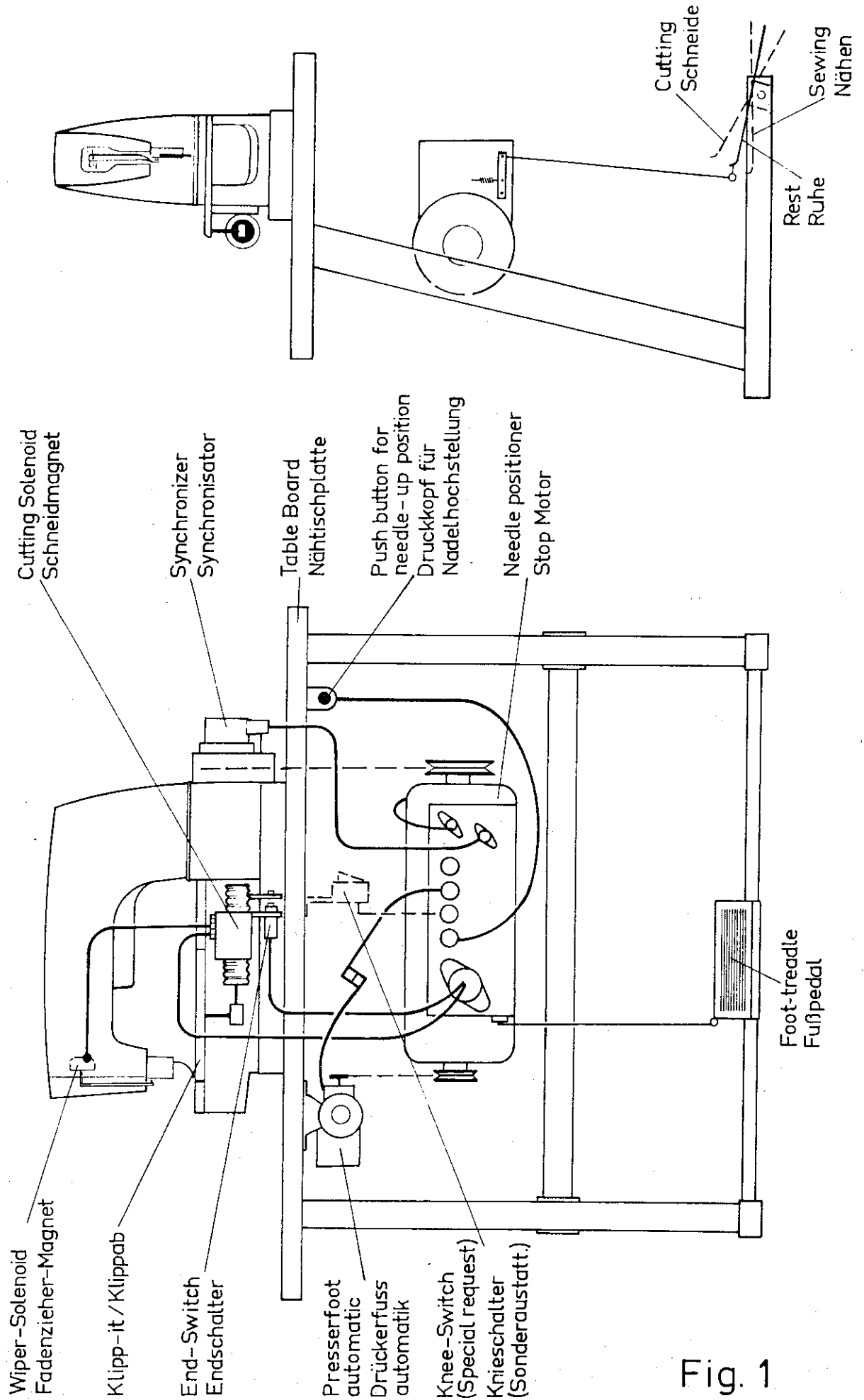
Fig. 38

La palanca puede girarse, segun se requiera, aflojando el tornillo (A, Fig. 38), nota al realizar este ajuste no debe moverse lateralmente la palanca de impulsión del looper.

### 1) INSTRUCCIONES PARA INSTALACION Y AJUSTE DEL CORTADOR KLIPP-IT

Instale el sincronizador, el motor y el levantador prensatela de acuerdo con Fig. 1. Todos los cables entre la maquina, la mesa y el motor estan provistos con enchufes de separacion rapida.

**PLUG-CONNECTIONS FOR "QUICK" MOTOR  
STECKVERBINDUNGEN FÜR "QUICK" MOTOR**

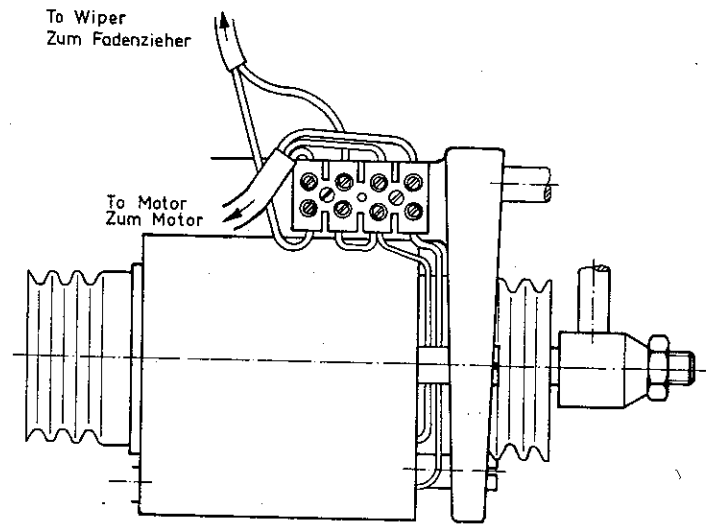
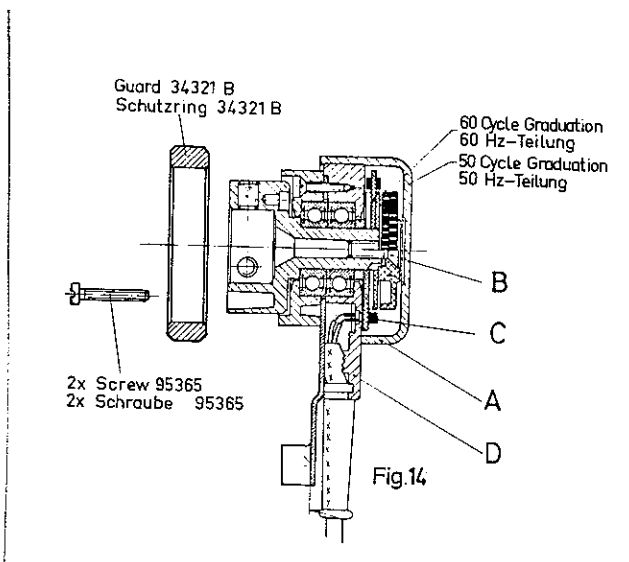


**Fig. 1**

NOTA:

A) No conectar el enchufe para el solenoide de corte si el sincronizador no esta ajustado de acuerdo con la Fig. 14.

B) El separador de hilos ha de ajustarse antes de conectarlo al solenoide. De acuerdo con Fig. (1a). (parrafo 11.1).



2) RECORRIDO DEL SOLENOIDE

Aflojar la tuerca (C, Fig. 2) y mover segun se requiera la parte superior (B) del eje (A). Para conseguir la dimension deseada 'A' (Fig. 2) de acuerdo con la tabla siguiente:

Separación de agujas

Galga 8  
10  
12  
16

Dimensión "A"

CA. 16mm = 5/8"  
CA. 16mm = 5/8"  
CA. 16mm = 5/8"  
CA. 17mm = 43/64"

Apretar de nuevo la tuerca (C) después de realizar este ajuste.

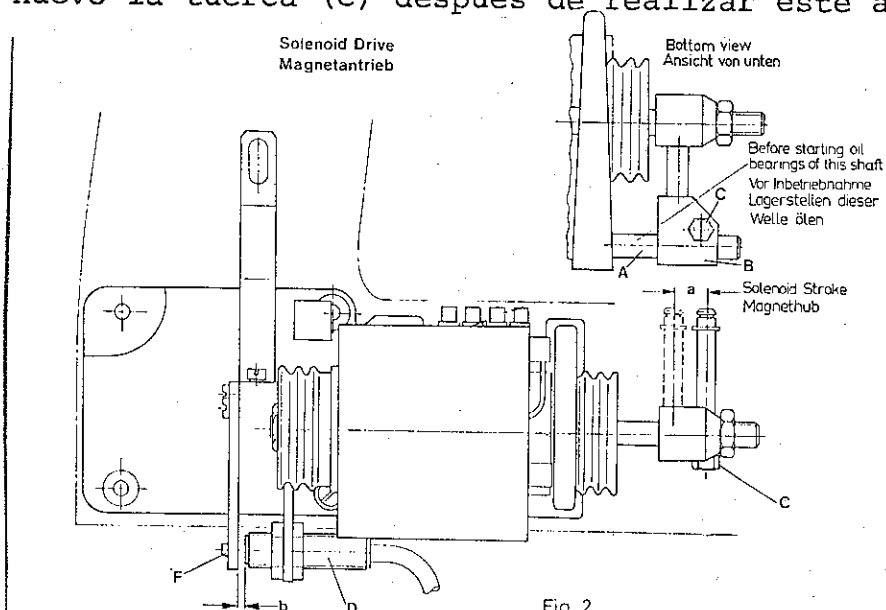


Fig. 2



NOTA:

La dimensión "b" (Fig. 2) se ajusta cuando el motor esta conectado, segun parrafo 12.

AJUSTE DEL CORTADOR DE HILOS

- 3) Cuando el impulsor del solenoide esta en su posición de descanso deberá haber una distancia de aproximadamente  $1\text{mm} = .04''$ , entre el tornillo (E, Fig. 3a) y el extremo de la abertura (F, Fig. 3a)

Para realizar el ajuste aflojar el anillo de retención (G, Fig. 3a) y poner, segun se requiera, la varilla de conexion (H, Fig. 3a).

Despues de realizar el ajuste, agujas en su posición superior y la cuchilla inferior girada en su posición máxima izquierda, comprobar la dimensión "A" de acuerdo con Fig. 3b. La dimension "A" (Fig. 3b) debe ser por lo menos de  $1\text{mm} = .04''$ .

- 4) La cuchilla inferior (T, Fig.4) esta ajustada correctamente cuando su borde (X, Fig. 4) está paralelo al borde (Y, Fig. 4) del sujetador de cuchilla inferior (K, Fig. 4) y el borde (Z) de la cuchilla inferior está en línea con el borde (Z) del sujetador de la cuchilla inferior. Para realizar este ajuste aflojar el tornillo (A, Fig. 4). Apretar de nuevo los tornillos.

- 5) La cuchilla superior (J, Fig. 4) ha de ajustarse de manera que sobrepase la cuchilla inferior (T, Fig. 4)  $1\text{mm} = .04''$ . Aflojar los tornillos (L y M, Fig. 4) para realizar este ajuste. Apretar tornillo (L). Ajuste tornillo (M) de manera que el hilo del looper sea sujetado como se muestra en (Fig. 12).

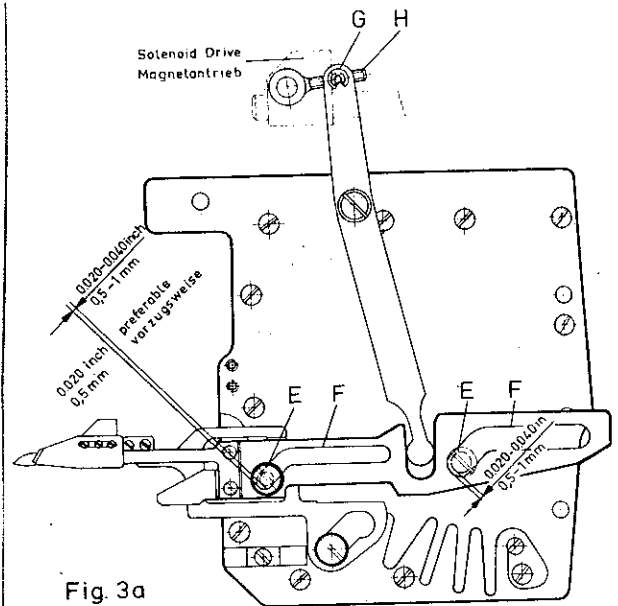


Fig. 3a

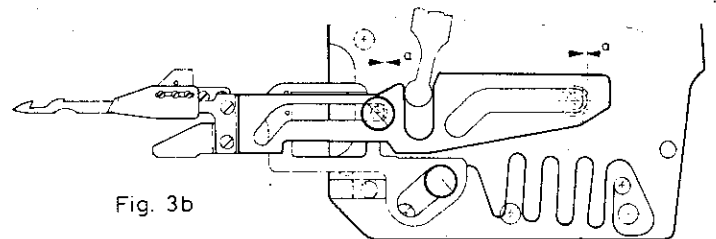


Fig. 3b

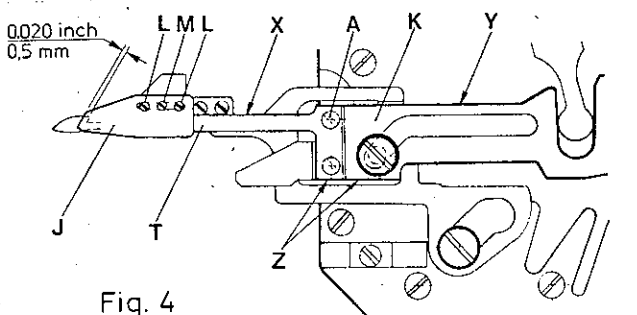


Fig. 4

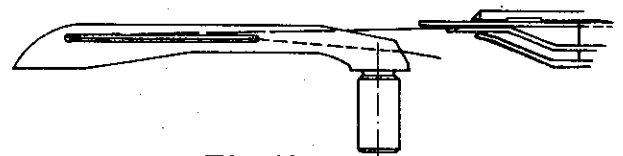
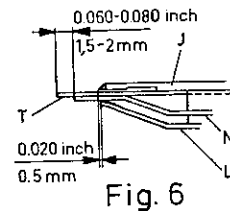
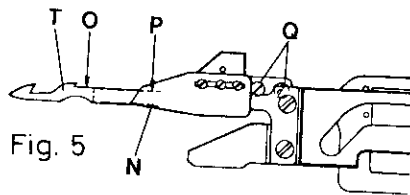


Fig.12

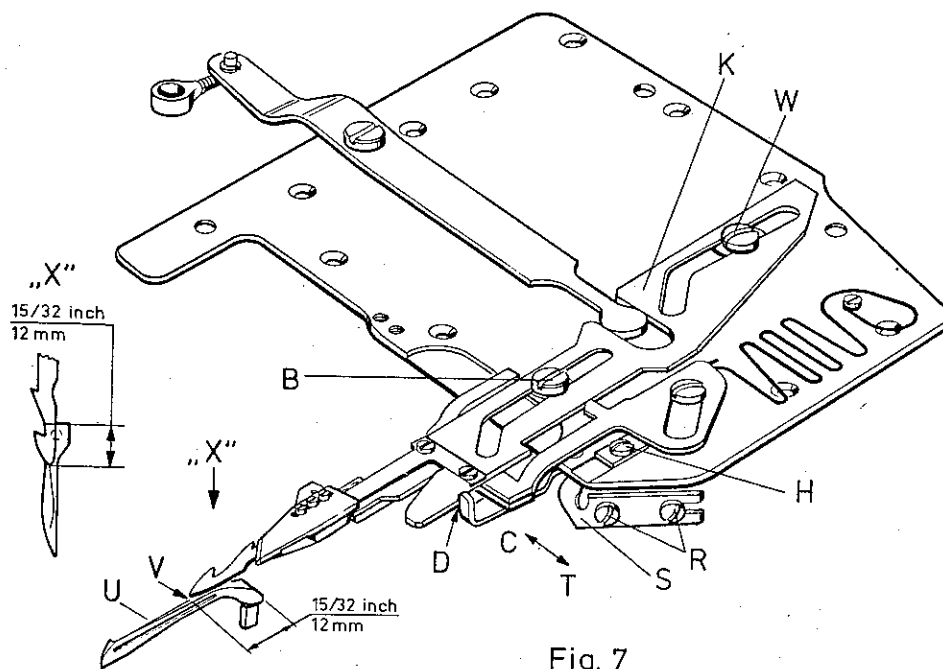
- 6) Ajuste el resorte de sujeción (N, Fig. 5) con respecto a la cuchilla inferior (T, Fig. 5), de manera que el borde (O, Fig. 5) de la cuchilla inferior (T) esté en línea con el borde (P) del muelle de sujeción. El muelle de sujeción (N, Fig. 6) deberá sobresalir también de la cuchilla superior (J, Fig. 6)  $0.5\text{mm} = .02''$ . Aflojar los tornillos (Q, Fig. 5) para realizar este ajuste. Apretar de nuevo los tornillos (Q).



7) AJUSTE DE LA PUNTA DE LA CUCHILLA INFERIOR

- 7.1) Aflojar los tornillos (R, Fig. 7) y mover la guía (S) en la dirección de la flecha hacia "T".
- 7.2) Cuando las agujas están en la posición superior, girar hacia la izquierda la cuchilla inferior.
- 7.3) La punta de la cuchilla inferior y el borde del looper (4, Fig. 7) coinciden en el punto (V, Fig. 7) cuando se gira hacia la izquierda la cuchilla inferior.

La distancia entre el borde derecho del looper y el punto (V) es aproximadamente de  $12\text{mm} = 15/32''$ . Para conseguir este ajuste, aflojar el tornillo (W, Fig. 7) y girar el sujetador de la cuchilla inferior (K) alrededor del tornillo (B), hasta que la punta de la cuchilla inferior este ajustada correctamente en el punto "V". Apretar de nuevo el tornillo "W".



- 7.4) Girar el KLIPP-IT hasta que la punta de la cuchilla inferior alcance el punto (V, Fig. 7). Ahora mover guía (S, Fig. 7) en dirección de la flecha hacia "C", hasta que haga contacto con el sujetador de la cuchilla inferior (K) en el punto "D" sin desviarlo.

La altura de la cuchilla inferior, por encima del borde del looper (Fig. 9) puede ajustarse simultáneamente bajando o subiendo la guía (S, Fig. 8), según la posición de la guía (S, Fig. 8) entre el sujetador de la cuchilla inferior (K, Fig. 8) y el muelle (E, Fig. 8). Apretar de nuevo los tornillos (R, Fig. 7).

**NOTA:** Cada vez que se afloja el tornillo (W, Fig. 7) para el ajuste de la punta de la cuchilla inferior, es necesario reajustar la guía (S, Fig. 7).

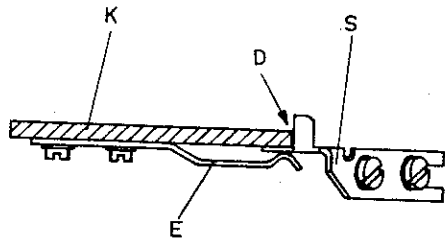


Fig. 8

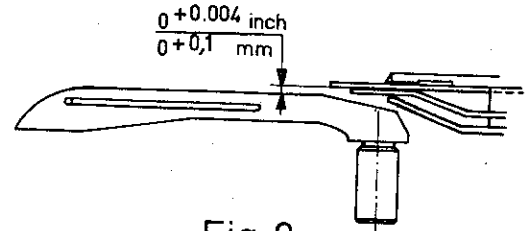


Fig. 9

- 8) El ajuste de la punta de la cuchilla inferior tal como se muestra en el párrafo 7 es un ajuste básico. Debe comprobarse de nuevo de acuerdo con la Fig. 10 y Fig. 11.

La cuchilla inferior debe pasar a través de las lazadas de los hilos de las agujas (T y U, Fig. 10) y desviar el hilo del looper por el borde (S). Cuando la cuchilla inferior gira hacia atrás, el hilo del looper debe ser enganchado por el filo (V, Fig. 11) y los hilos de las agujas por el filo W, Fig. 11) y llevarlos hacia la cuchilla superior.

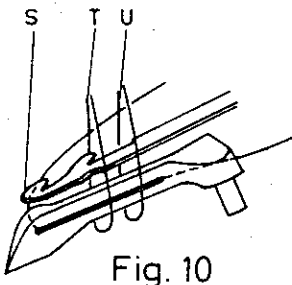


Fig. 10

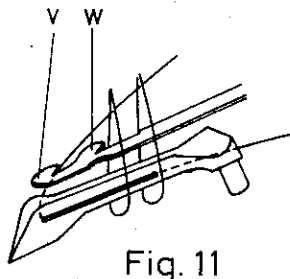


Fig. 11

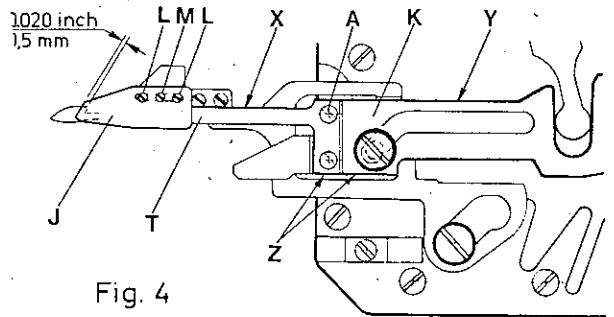


Fig. 4

El hilo del looper debe ser ajustado como se muestra en la Fig. 12, después de ser cortado. La tensión del muelle de sujeción puede ajustarse con el tornillo (M, Fig. 4)

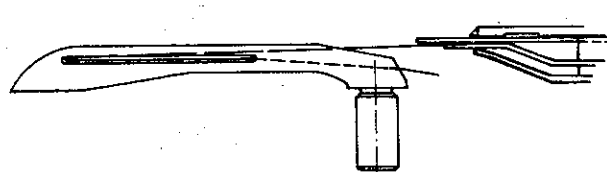
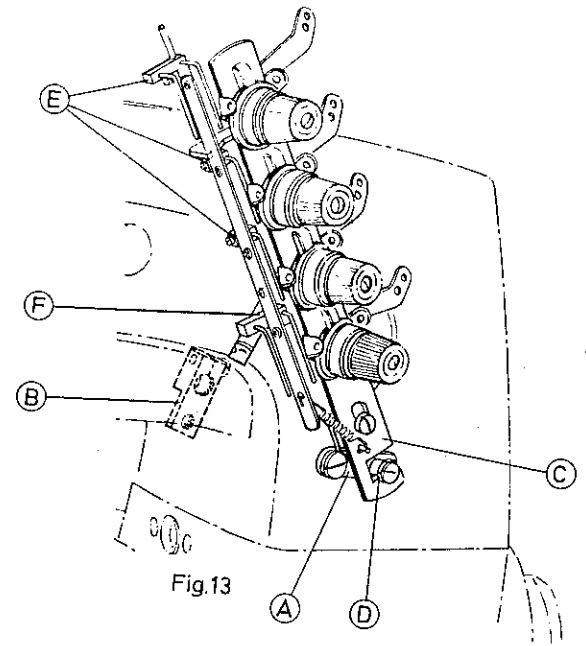


Fig. 12

9) AJUSTES DEL DESPRENDEDOR TENSION Y ESTIRADOR DE HILO:

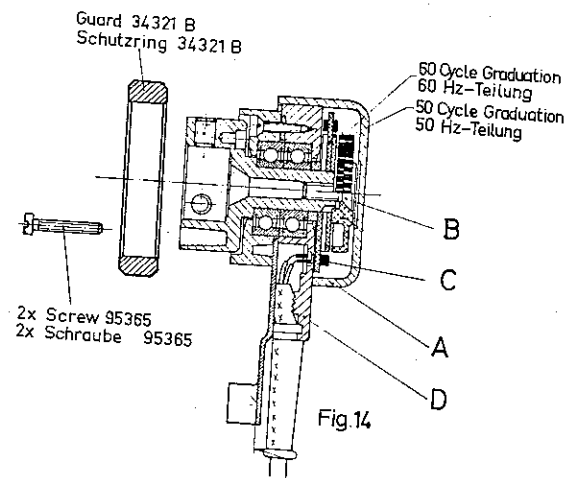
- 9.1) Aflojar el tornillo de sujeción en la palanca de sujeción (B, Fig. 13) situada en la parte posterior de la maquina y ajustar la palanca (A, Fig. 13) en una posición horizontal. Apretar de nuevo el tornillo de sujeción.
- 9.2) Ajustar el separador de disco tensión (C, Fig. 13) girando el excentrico (D, Fig. 13), de manera que los discos DE tensión se abran tan pronto como empiece el proceso de corte. El separador del disco de tensión deberá moverse libremente entre los discos sin que se traben.
- 9.3) Ajustar los ganchos del estirador de hilos de la aguja (E, Fig. 13) de manera que los extremos de los hilo de la aguja sean lo suficiente largos para empezar inmediatamente la costura de la proxima puntada y que los extremos visibles en el material sean lo mas cortos posibles.
- 9.4) Ajustar el gancho del estirador del hilo del looper (F, Fig. 13) de manera que el hilo del looper sea sujetado firmemente después de que se haya cortado.



NOTA: Los ganchos del estirador de hilos deben moverse libremente cuando se está cortando los hilos.

10) AJUSTES DEL SINCRONIZADOR:

Antes de poner en marcha el motor, ajuste la posición del sincronizador. Gire la polea de mano en dirección de operación hasta que las agujas están en su posición inferior (observar el sentido de rotación). Sacar la tapa protectora (A, Fig. 14) del sincronizador, aflojar el tornillo de ajuste (B, Fig. 14) y girar el soporte magnético (C, Fig. 14) con la banda roja, de manera que se coloque en el centro del retenedor como se muestra en (D, Fig. 14). Ahora gire la polea de mano en dirección de operación hasta que las agujas están en su posición superior,



coloque el soporte magnetico con la banda amarilla como se muestra en (D, Fig. 14). Conectar el motor y proceder a estos ajustes.

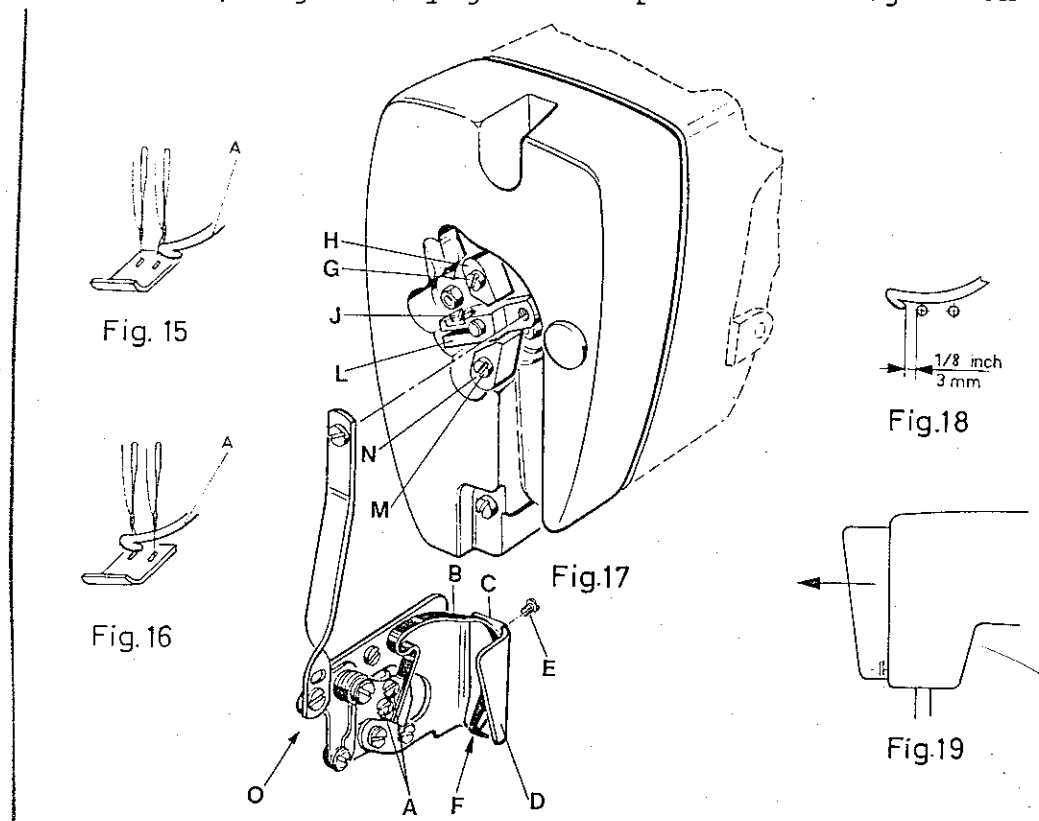
Presionar el pedal con la punta del pie y soltar: La maquina se pone en marcha y luego se para con las agujas en la posición inferior. Si es necesario, corregir la posición, se ajusta de nuevo el soporte magnetico (C, Fig. 14) (band roja). Presionar el pedal con el talón la maquina posiciona a la velocidad prescrita (velocidad de corte) con la aguja en su posición superior. Si es necesario, corregir como en el parrafo anterior (banda amarilla). Ahora apretar el tornillo de ajuste (B, Fig. 14) y colocar de nuevo la tapa protectora en el sincronizador.

## 11) AJUSTE DEL LIMPIADOR DE HILOS

11.1) Mantener desconectado el limpiador de hilos y conectado el motor. Coser y cortar los hilos con material debajo el pie prensatela. Ahora activar manualmente el limpiador, los hilos de las agujas deben ser desviados por el gancho del limpiador (A, Fig. 15). Hacia la operadora. Cuando el gancho (A, Fig. 16) regresa, debe recoger los hilos de las agujas.

En su recorrido, el gancho no deberá interferir con las puntas de las agujas o el pie prensatela. Este ajuste se realiza con los tornillos (A, Fig. 17).

11.2) El gancho del limpiador (B, Fig. 17) y el muelle de sujección (C, Fig. 17) deberan estar nivelados aproximadamente en el punto (F, Fig. 17), cuando el gancho está en su posición maxima derecha. Para realizar este ajuste, aflojar el tornillo (G, Fig. 17) y el tornillo (J, Fig. 17) y girar la palanca de sujección (L, Fig. 17)

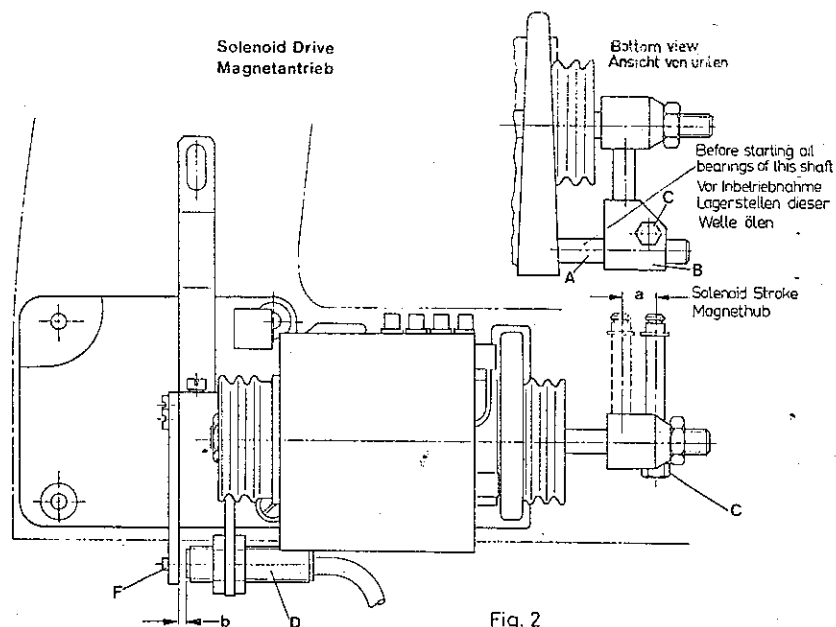


hasta que estén nivelados el extremo del gancho y el extremo del muelle de sujeción. Apretar de nuevo el tornillo (J).

El tope (H, Fig. 17) se ajusta de manera que la palanca de sujeción (L) este en contacto con el tope (H) antes de que sea efectiva la parada del solenoide. Apretar tornillo (G). Ajustar el tope (N, Fig. 17) de manera que la palanca de sujeción (L) este en contacto con este, cuando el gancho del limpiador, en su posición maxima izquierda este aproximadamente  $3\text{mm} = 1/8''$  a la izquierda de la aguja izquierda (Fig. 18). Conectar el limpiador de hilos al solenoide de corte de acuerdo con la Fig. 1A. Antes de sacar la tapa frontal del cabezal de la maquina, separar el conjunto limpiador de hilos sacando el tornillo (D, Fig. 17) la tapa debe sacarse horizontalmente hacia la izquierda en dirección de la flecha, Fig. 19 para evitar que se dañe el limpiador de hilos.

## 12) AJUSTE DEL INTERRUPTOR DE PROXIMIDAD

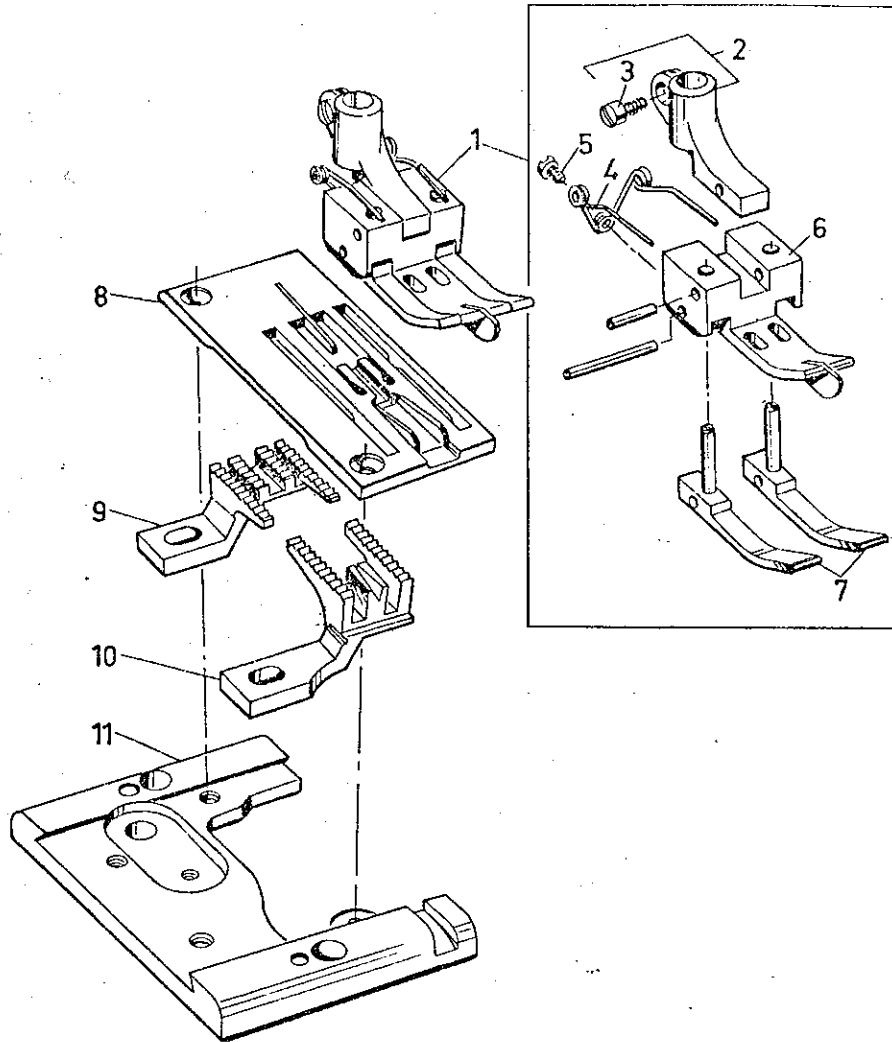
- 12.1) Ajustar el interruptor de proximidad (D, Fig. 2) de manera que la distancia "b" (Fig. 2) entre el interruptor y el iman permanente sea aproximadamente de  $0.5\text{mm} = .02''$  (ajuste preliminar)
- 12.2) Conectar el motor.
- 12.3) Presionar el pedal con la punta del pie (el motor empieza a funcionar.)
- 12.4) Dejar el pedal en posición de descanso, sacar la correa de la polea del motor y poner las agujas en la posición superior.
- 12.5) Hacer funcionar manualmente el solenoide de corte.
- 12.6) Presionar el pedal con la punta del pie (Fig.1) y mantenerlo en esa posición. La polea del motor no debera girar.



- 12.7) Girar hacia atrás lenta y manualmente al solenoide de corte. Antes de que alcance su posición extrema la polea del motor empieza a girar de nuevo.
- 12.8) Este punto de marcha de la polea del motor debe ser aproximadamente de  $0.3-0.5\text{mm} = 0.12-.02"$  antes de la posición extrema del solenoide de corte por lo tanto si es necesario cambiar la distancia "B" (Fig. 29 en párrafo 12.1.

PARTS FOR STYLE 34700 KC-16

TEILE FÜR MASCHINE 34700 KC-16



<u>Ref. No.</u>	<u>Part No.</u>	<u>Description</u>	<u>Beschreibung</u>	<u>Amt. Req.</u>
<u>Pos. Nr.</u>	<u>Teil Nr.</u>			<u>Anzahl</u>
1	31120-16	Presser Foot	Drückerfuß	1
2	31130 A	Presser Foot Shank	Drückerfußnabe	1
3	91	Screw	Schraube	1
4	G 11940	Spring	Feder	1
5	605 C	Screw	Schraube	1
6	31130 B-16	Presser Foot Bottom	Drückerfußsohle	1
7	31130 R	Yielding Section	Seitenteil	2
8	34724 C-16	Throat Plate	Stichplatte	1
9	34705 C	Feed Dog marked "LF"	Transporteur, gezeichnet "LF"	1
10	34726 C	Differential Feed Dog marked "LG"	Differentialtransporteur, gezeichnet "LG"	1
11	34780 C	Throat Plate Support	Stichplattenträger	1



"UNA PEQUEÑA NEGLICENCIA PUEDE CAUSAR UN DAÑO ENORME"

=====

MANTENIMIENTO PREVENTIVO EN LAS  
GIGANTES Y SILENCIOSAS MAQUINAS DE LA CLASE 34700

COMO DICE EL REFRAN... Una pequeña negligencia puede causar un gran daño enorme. Por falta de un Clavo se perdió una Herradura; por falta de una Herradura se perdió un Caballo; por falta de un Caballo se perdió un Jinete.

En las salas de costura de hoy el mantenimiento preventivo es el " Clavo " ya que sin él, la máquina, el operario y la producción se pierden. Hace algunos años las máquina de coser no eran tan sofisticadas, ni tan rápidas, como lo exige la industria de hoy. Las máquinas antiguas fueron diseñadas y construidas con menores tolerancias y bajas velocidades, como resultado ellas permitían más la negligencia.

Sin embargo, el incremento de las velocidades de operación y de la reducción de las tolerancias requieren que se tome más cuidado cuando se dé mantenimiento a éstas máquinas.

Una falta de mantenimiento preventivo podría, ciertamente, llevar su equipo a un deterioro prematuro de sus partes, parada y reducción de productividad.

La responsabilidad del mantenimiento preventivo está en el esfuerzo de un equipo, con el supervisor, el mecánico y el operario trabajando juntos. Sin la cooperación de cada uno, el programa no tendría éxito y los resultados finales podrían resultar muy costosos.

Los fabricantes de la mayoría de las máquinas de coser, proveen un catálogo de la máquina, el cual indica claramente la forma correcta de mantener las máquinas para reducir el deterioro del equipo.

EL GIGANTE SILENCIOSO

Las máquinas de la clase 34700, ó "Gigantes Silenciosas" son un buen ejemplo. Hay dos filtros de aceite reutilizables y deben mantenerse limpios, como se indica en el catálogo. Para mantener el "Gigante Silencioso" callado y productivo, se debe seguir el mantenimiento preventivo que se indica a continuación:

1.- Utilice el aceite que se incluye en los accesorios de la UNION SPECIAL CORP: Figura 1. Si se usa aceite de otra fuente, se recomienda en PROREX 39, que es fabricado por la Compañía MOVIL OIL. Use el aceite recomendado para mantener el más alto rendimiento durante las operaciones.

2.- El aceite es inyectado removiendo el tornillo según la Figura 2.

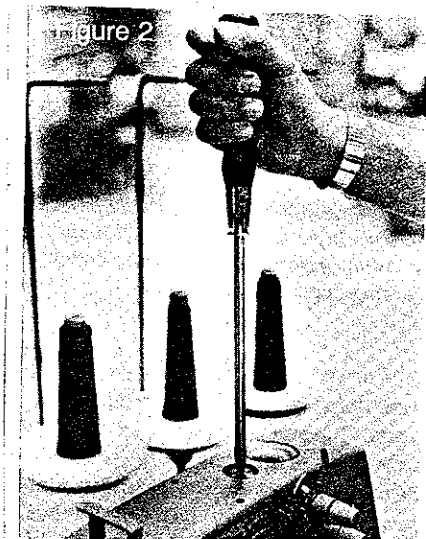


Fig. 2

4.- Se debería notar que mientras la máquina funciona, el aceite debe mostrar burbujas en la ventana transparente. Figura 4. Si el aceite no muestra burbujas cuando la máquina está operando, la bomba de aceite no está funcionando. No opere la máquina si la bomba de aceite no funciona, de lo contrario podría resultar en un daño grande. Una revisión diaria en la mañana, antes de comenzar debe realizarse y añadir aceite si es necesario. Las burbujas en la ventanilla deben ser chequeadas periódicamente durante el día, por el operario mientras trabaja la máquina.

Fig. 1



3.- Se debe llenar el tanque antes de comenzar la operación. Mantenga el Nivel de aceite entre las líneas rojas y el medidor de aceite ubicado en la parte frontal de la máquina. Figura 3. La máquina se lubricará automáticamente y no será necesaria más lubricación que el mantener los niveles correctos de aceite en todo momento.



Fig. 3

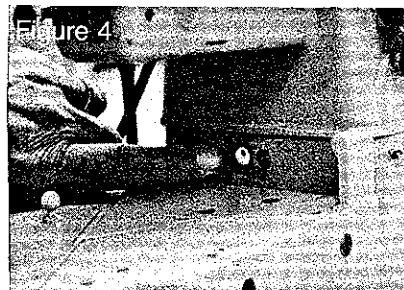


Fig. 4

5.- Si la máquina es nueva y está siendo operada 8 horas al día, el primer cambio de aceite debe efectuarse después de seis semanas. Después el aceite debe cambiarse por lo menos cada seis semanas. Los filtros deben ser retirados y limpiados en ese mismo momento.

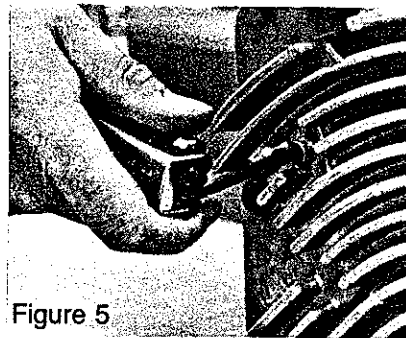


Figure 5

6.- El tapón magnético para drenaje del aceite está ubicado en la cubierta inferior. Figura 5. Note la acumulación de material extraño en la parte magnética del tornillo. Figura 6. El tapón está diseñado para acumular cualquier material metálico extraño que flote en el aceite. El tapón debe limpiarse en cada cambio de aceite.

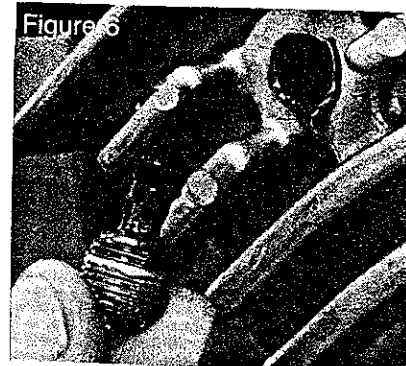


Figure 6

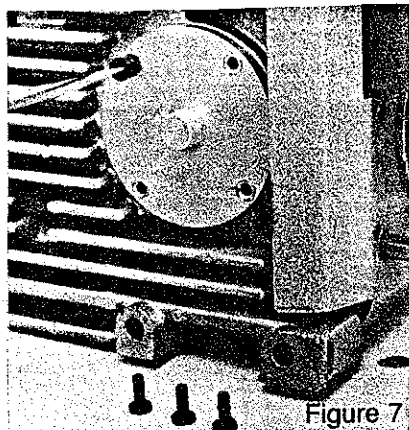


Figure 7

Fig. 7

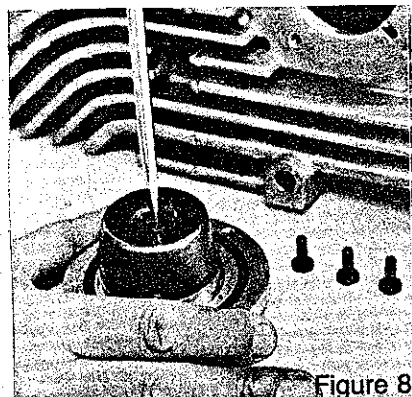


Figure 8

Fig. 8

7.- El Filtro de aceite principal inferior, debe ser retirado y limpiado en petróleo en cada cambio de aceite para retirar las pelusas, etc. Este filtro está localizado como se indica en la Figura 7. Y puede retirarse, removiendo cuatro tornillos y girando la tapa en el sentido de las agujas del reloj.

8.- Retire un tornillo de la tapa del filtro de aceite y quite la tapa. Fig. 8. Retire el filtro y límpielo con petróleo. Fig. 9.

9.- El filtro de aceite más pequeño (Superior), localizado a la izquierda de la máquina. Fig. 10, deberá retirarse también y limpiarse en petróleo en cada cambio de aceite. Algunos estilos tienen una regilla, Fig. 11, y se puede utilizar aire comprimido para la limpieza y remoción de pelusas, etc.

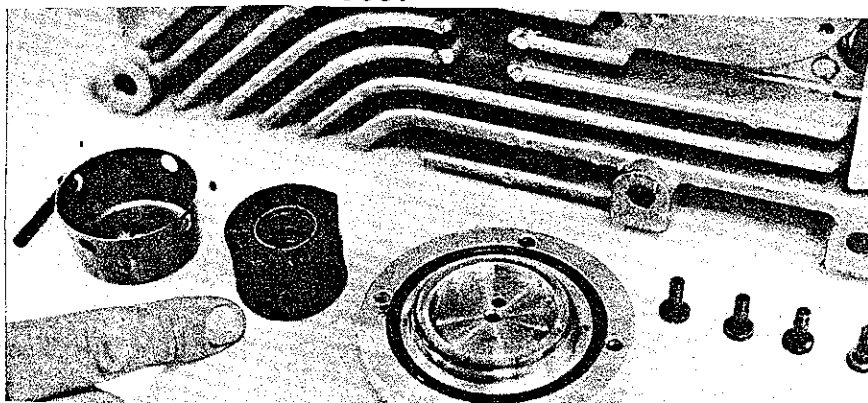


Fig. 9

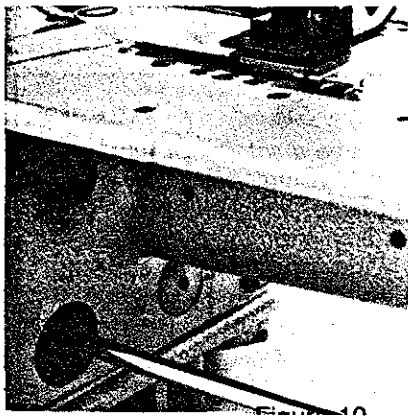


Fig. 10



Fig. 11

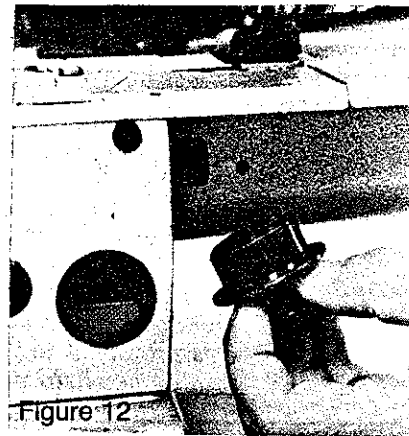


Fig. 12

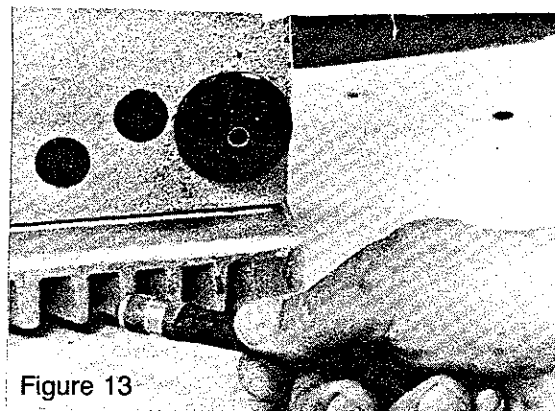


Figure 13

Fig. 13

10.- Para una limpieza diaria de la máquina la tapa posterior, Fig. 12, debe retirarse y quitar la pelusa.

11.- De cuando en cuando, debido a la acumulación de pelusa, etc., los canales enfriadores de la tapa inferior deben ser limpiados para permitir que el aire circule apropiadamente. Fig. 13. Esto permitirá que la máquina funcione a una temperatura normal.

12.- De cuando en cuando las aspas del ventilador de la rueda normal tienen que limpiarse con aire comprimido para retirar la pelusa etc. Fig. 14. Antes de limpiar esta área, la correa y el ducto de aire deben retirarse para obtener los mejores resultados.

Para terminar, si el mantenimiento preventivo se efectúa recomendado, "El Gigante Silencioso" continuara callado y funcionando en su más alto Nivel con un mínimo de tiempo de detención.

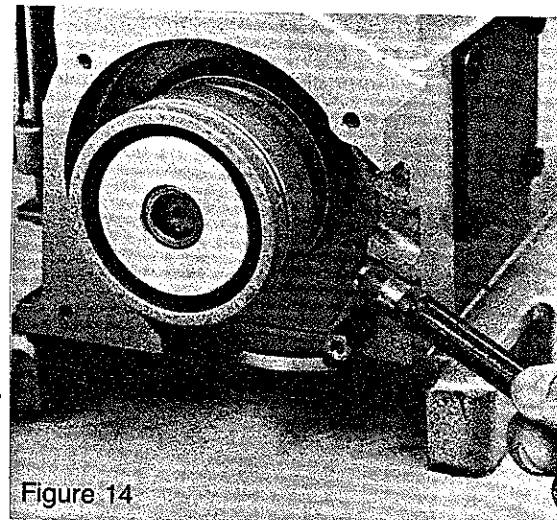


Figure 14

Fig. 14