

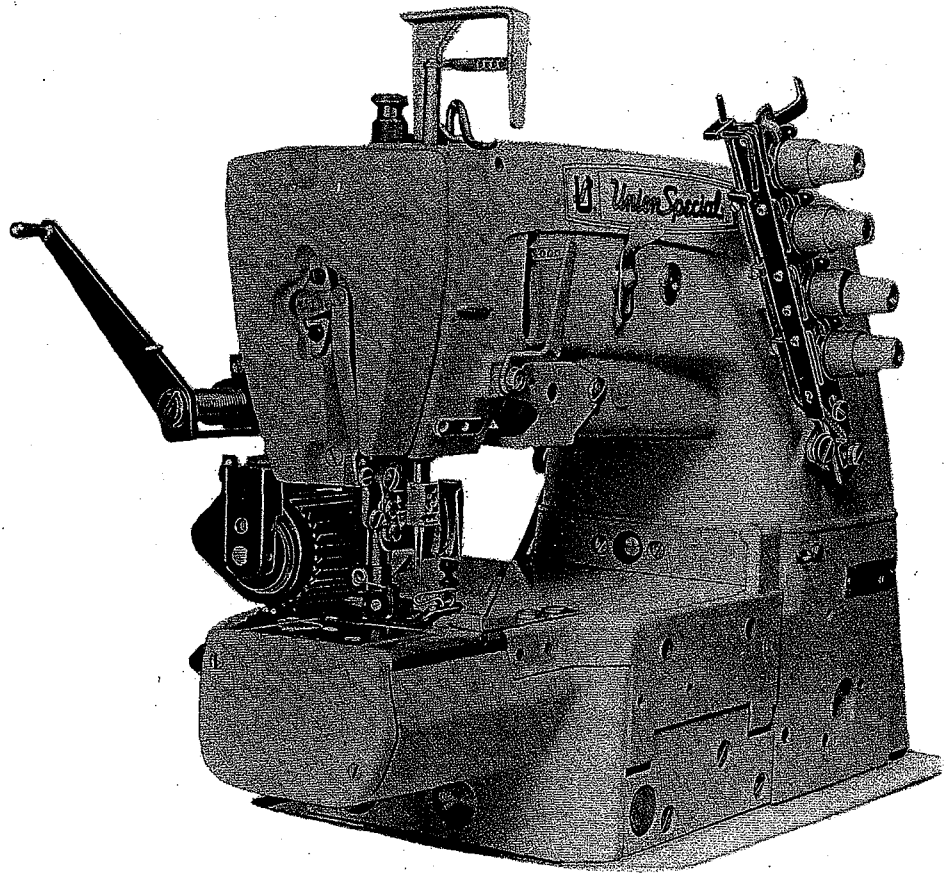
FINEST QUALITY

Union Special[®]
LEWIS[®] • COLUMBIA[®]

**INDUSTRIAL
SEWING
MACHINES**

**STYLES
TYPEN**

**34700 G
34700 DG
34700 KG
34700 KDG**



**CATALOG NO.
KATALOG NR.
292**

**TWO NEEDLE CYLINDER BED
COVER SEAM MACHINE
WITH CLOSE COUPLED PULLER**

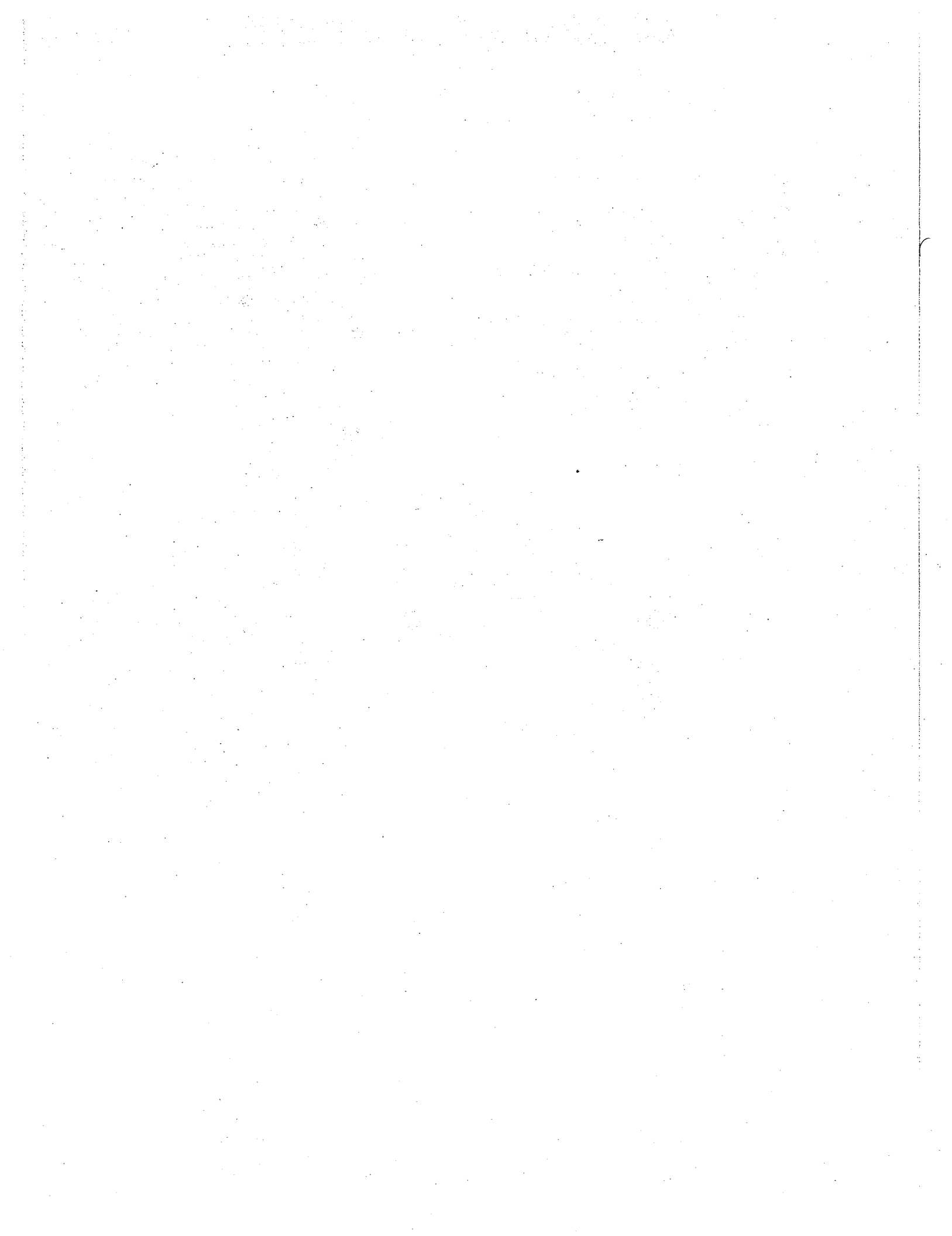
**ZWEINADEL ZYLINDER
ÜBERDECKMASCHINE MIT PULLER
DICHT HINTER DEM DRÜCKERFUSS**

FIRST EDITION
ERSTE AUFLAGE

Subject to change without notice
Änderungen vorbehalten

DA 2329 EG 1.80 1.5 Printed in West Germany © Union Special GmbH 1980

January 1980
Januar 1980



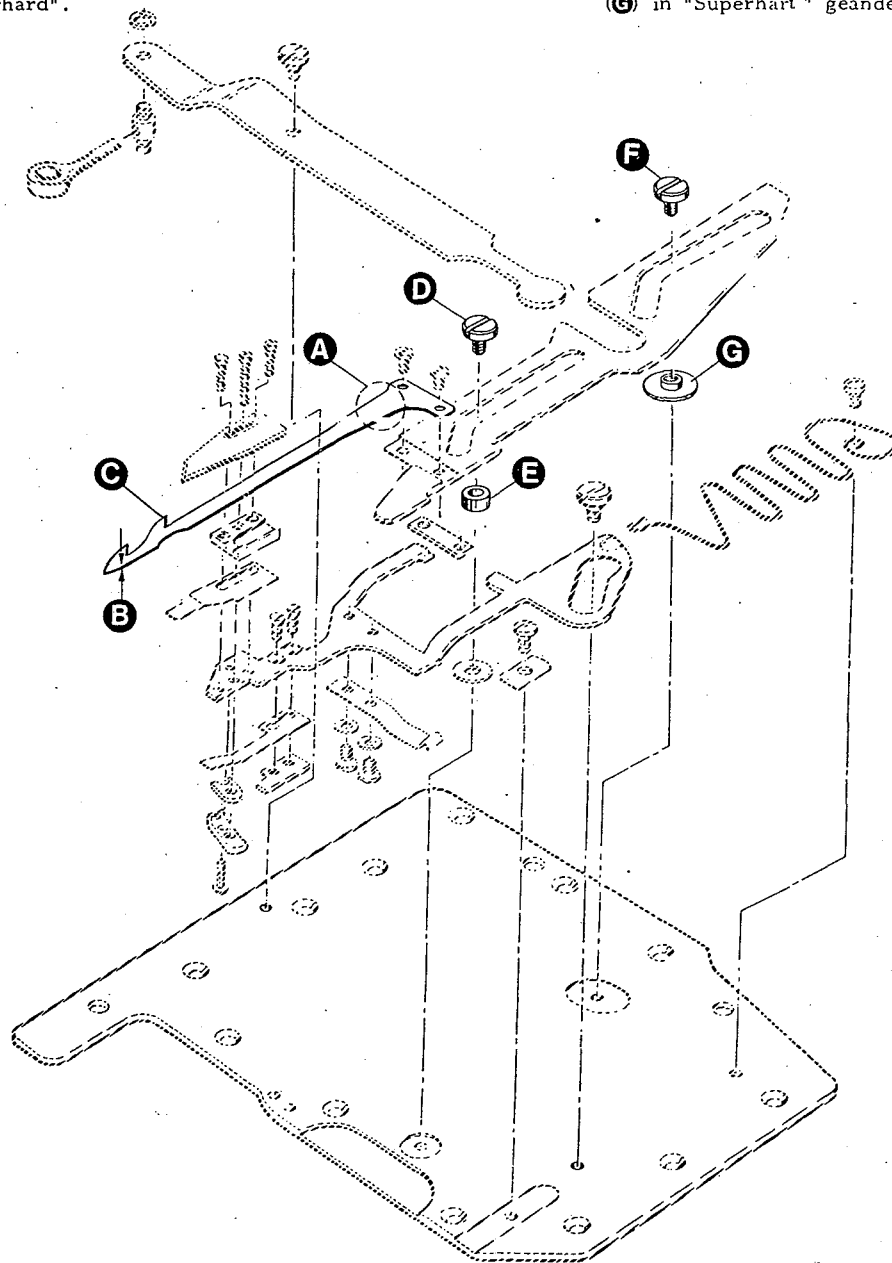
IMPROVEMENTS ON CHAIN CUTTER "KLIPP-IT" GA 29480 KF

VERBESSERUNGEN AN FADENABSCHNEIDER "KLIPPAB" GA 29480 KF

1. In order to prevent breakage, the lower knife 34749 K was enlarged in the area (A) and
2. increased in thickness (B) from 0,5 mm to 0,6 mm.
3. For improving thread catching, the second hook (C) was widened by 0,5 mm.
4. To improve the guidance following changes were done :
 - a) Screw 99362 replaced by Screw 99318 A (D) and a "Superhard" guiding bushing 34768 KA (E) was added.
 - b) Screw 99275 replaced by Screw 99318 A (F) and the guiding washer 34768 K (G) is now "Superhard".

1. Um ein Brechen zu verhindern, wurde das Untermesser 34749 K im Bereich (A) verbreitert und
2. in der Dicke (B) von 0,5 mm auf 0,6 mm verstärkt.
3. Um das Fadenfangen zu verbessern, wurde der 2. Haken (C) um 0,5 mm verlängert.
4. Um die Standzeit der Führung zu verbessern, wurden folgende Änderungen durchgeführt :

- a) Schraube 99362 wurde durch Schraube 99318 A (D) ersetzt und eine "Superhart"-Führungsbuchse 34768 KA (E) kam neu hinzu.
- b) Schraube 99275 wurde durch Schraube 99318 A (F) ersetzt und die Führungsscheibe 34768 K (G) in "Superhart" geändert.



T A B L E O F C O N T E N T S
I N H A L T S V E R Z E I C H N I S

	Page Seite
Identification of Machines, Application of Catalog, Styles of Machines, Needles Bezeichnung der Maschinen, Hinweise für die Benutzung des Katalogs, Maschinentypen, Nadeln	2 - 3
Lubrication Ölen	3
Threading and Maintenance Einfädeln und Wartung	4 - 7
Adjusting Instructions Einstellanleitung	8 - 12
Setting the Puller and Presser Foot Lifter Einstellung der Puller und Drückerfußliftung	13 - 14
Hints for Adjustments made at the Factory Hinweise für Einstellungen, die im Werk gemacht werden	14 - 16
Limitation of the Stitch Length and the Differential Feed Begrenzung der Stichlängeneinstellung und des Differentialtransports	17
Description and Hints for Machines with "KLIPP-IT" Beschreibung und Hinweise für Maschinen mit "KLIPPAB"	18 - 19
Installing and Adjusting Instructions for "KLIPP-IT", Synchronizer and Wiper Montier- und Einstellhinweise für "KLIPPAB", Synchronisator und Fadenzieher	20 - 25
Skipped Stitches Fehlstiche	26
Exploded View of Parts, Part Numbers and Descriptions Explosionszeichnungen der Einzelteile, Teilenummern und Beschreibungen	27 - 55
Sewing Tables Nähtische	56 - 59
Accessories Zubehör	60 - 61
Thread Stand Fadenständer	62 - 63
Numerical Index of Parts Auf welcher Seite finde ich Teile und ihre Abbildungen	64 - 68

IDENTIFICATION OF MACHINES

Each UNION SPECIAL machine is identified by a Style number on a name plate on the machine. Style numbers are classified as standard and special. Standard Style numbers have one or more letters suffixed, but never contain the letter "Z". Example: "Style 34700 KG". Special Style numbers contain the letter "Z". When only minor changes are made in a standard machine, a "Z" is suffixed to the Standard Style number. Example: "Style 34700 KGZ".

Styles of machines similar in construction are grouped under a Class number which differs from the Style number, in that it contains no letters. Example: "Class 34700".

APPLICATION OF CATALOG

This catalog applies specifically to the Standard Styles of machines as listed herein. It can also be applied with discretion to some Special Styles of machines in this Class. Reference to direction, such as right, left, front, back, etc., are given from the operator's position while seated at the machine. Operating direction of handwheel is clockwise.

STYLES OF MACHINES

Two needle, cylinder bed cover seam machines with plain-or differential-(stretch-) feed and with close coupled puller.

Quick change, thumb screw adjustable, differential-(stretch-) feed, therefore pucker free feeding, even on hard to handle materials. Easy stitch length change, accomplished by pressing a push button and simultaneously turning the handwheel. Push button can be locked.

Rear needle guard driven by separate eccentric. No need to readjust it, when changing the stitch length.

Adjustable looper avoid eccentric. Easy and simple threading. Flip-up cast-off plate for threading the looper.

Fully automatic lubrication.

34700 G

Plain feed.

For hemming pre-closed waists, necks, leg and arm holes on men's, women's and children's underwear, warm-up suits, swimwear, also for circular hemming panty hose. Specially suitable for hems on garments with pre-attached elastic strip on fabric edge.

With left and right hemming guides, adjustable for hems from 8 - 38 mm (5/16 - 1 1/2 inch) in width. Cylinder circumference 330 mm (13 inch) including lower puller roller.

Length of cylinder right of needle bar 50 mm (1 31/32 inch).

Standard needle gauges 8, 12 and 16.

Sewing speed up to 5500 stitches/min.

34700 KG

Same as 34700 G, except fitted with "KLIPP-IT" thread trimmer for cutting top and bottom threads and wiper for needle threads.

Prepared for automatic presser foot lifter.

34700 DG

Is similar to 34700 G, except with quick change, thumb screw adjustable differential-(stretch-) feed.

BEZEICHNUNG DER MASCHINEN

Jede UNION SPECIAL Maschine ist durch eine Typennummer auf dem Firmenschild der Maschine gekennzeichnet. Typennummern sind in Standard und Spezial eingeteilt. Den Standard-Typen-Nummern sind ein oder mehrere Buchstaben angehängt, jedoch nie der Buchstabe "Z". Beispiel: "Typ 34700 KG". Spezial-Typennummern enthalten den Buchstaben "Z". Wenn an einer Standard-Maschine nur geringe Veränderungen vorgenommen wurden, wird ein "Z" an die Standard-Typennummer angehängt. Beispiel: "Typ 34700 KGZ".

Maschinentypen gleichartiger Konstruktion werden unter einer Klassennummer zusammengefaßt, die sich von der Typennummer dadurch unterscheidet, daß kein Buchstabe beigefügt ist. Beispiel: "Klasse 34700".

HINWEISE FÜR DIE BENÜTZUNG DES KATALOGS

Dieser Katalog gilt besonders für die darin aufgeführten Standard-Maschinentypen. Er kann unter Umständen auch für einige Spezial-Maschinentypen dieser Klasse verwendet werden. Die Richtungsangaben wie rechts, links, vorn, hinten usw. beziehen sich auf die Sicht vom Platz der Näherin aus. Die Drehrichtung des Handrades ist im Uhrzeigersinn.

MASCHINEN TYPEN

Zweinadel-Zylinder-Überdecknahtmaschinen mit Einfach-oder Differential-(Streck-) Transport und mit Puller dicht hinter dem Drückerfuß.

Der Differential-(Streck-)Transport ist durch Rändelschraube schnellverstellbar, daher verzugsfreier Materialtransport, auch bei empfindlicher Ware. Einfache Stichlängenänderung durch Drücken eines Druckknopfes und gleichzeitiges Drehen des Handrades. Der Druckknopf kann verriegelt werden.

Der hintere Nadelanschlag wird durch einen besonderen Exzenter angetrieben. Es entfällt ein Nachstellen bei Stichlängenänderung.

Einstellbarer Greiferseitwegexzenter. Einfache und leichte Einfädelung. Abzugsplatte für Greiferfaden nach oben aus-schwenkbar.

Vollautomatische Schmierung.

34700 G

Einfachtransport.

Zum Säumen von geschlossenen Bündeln, Hals-, Bein- und Armausschnitten an Herren-, Damen- und Kinderunterwäsche, Trainingsanzügen, Badeanzügen, sowie zum Rundsäumen von Strumpfhosen. Besonders geeignet für Säume an Bekleidung mit vorher an der Stoffkante angehängtem Gummiband.

Mit linkem und rechtem Saumanschlag, einstellbar für Saumbreiten von 8 - 38 mm.

Zylinderumfang 330 mm einschließlich unterer Pullerrolle.

Zylinderlänge rechts der Nadelstange 50 mm.

Standardnadelentfernung 8, 12 und 16 ga.

Stichzahl bis 5500 Stiche/min.

34700 KG

Wie 34700 G, jedoch ausgerüstet mit "KLIPPAB" Fadenabschneider für Ober- und Unterfäden und Fadenzieher für Nadelfäden.

Eingerichtet für automatische Drückerfußliftung.

34700 DG

Wie 34700 G, jedoch mit durch Rändelschraube schnellverstellbarem Differential-(Streck-) Transport.

34700 KDG

Is similar to 34700 KG, except with quick change, thumb screw adjustable differential-(stretch-) feed.

NEEDLES

Each UNION SPECIAL needle has both a type and a size number. The type number denotes the kind of shank, point, length, groove, finish and other details. The size number, stamped on the needle shank, denotes largest diameter of blade, measured in hundreds of a mm respectively in thousandths of an inch, midway between shank and eye.

Collectively, type and size number represent the complete symbol, which is given on the label of all needles packaged and sold by Union Special Corporation. The standard recommended needle is Type 121 GUS. On request the machines can be equipped with Needle Type 121 GWS with a sharp tip.

Below is the description and sizes available of the recommended needle.

Type No.	Description
121 GUS	Round shank, round point, ball tip, double groove, blade increased, ball eye, spotted, struck groove, chromium plated. Sizes 70/027, 80/032, 90/036.
121 GWS	Round shank, round point, sharp tip, double groove, blade increased, ball eye, spotted, struck groove, chromium plated. Sizes 60/024, 65/025, 70/027, 80/032, 90/036.
121 GXS	Similar to 121 GWS, except with enlarged spot and without ball eye. Sizes 60/024, 65/025, 70/027.

To have needle orders promptly and accurately filled, an empty package, a sample needle, or the type and size number should be forwarded. Use description on label. A complete order would read: " 1000 needles, Type 121 GUS, Size 80/032 ".

Selection of proper needle size is determined by size of thread used. Thread should pass freely through needle eye in order to produce a good stitch formation.

Success in the operation of Union Special machines can be secured only by use of needles packaged under our brand name, UNION SPECIAL which is backed by a reputation for producing highest quality needles in materials and workmanship for more than three-quarters of a century.

LUBRICATION

The oil has been drained from the machine before shipping, and the reservoir must be filled before beginning to operate. Use the oil which is delivered with the accessories from Union Special. We recommend Prorex 39 manufactured by Mobil Oil Company.

Oil is filled at the plug screw (A, Fig.1), the level is checked at the right gauge at the front of the machine. Maintain the oil level between the red lines of the gauge. The machine is automatically lubricated and no oiling other than keeping the main reservoir filled is necessary. While operating the oil must bubble in the lucite window (A, Fig.2 and Fig.3) under the machine arm. If oil does not bubble when machine is running, the oil pump is inoperative.

A daily check before the morning start should be made and oil added if required.

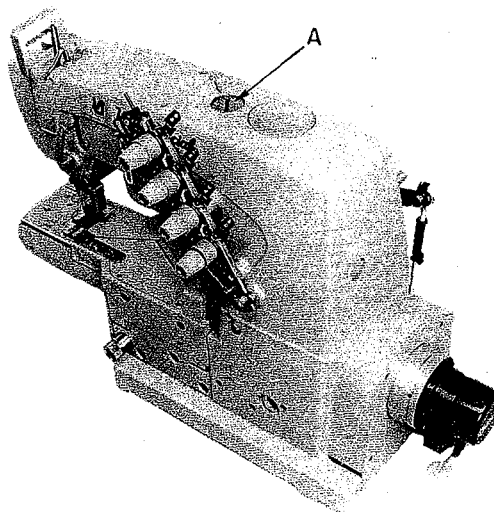


Fig.1

34700 KDG

Wie 34700 KG, jedoch mit durch Rändelschraube schnellverstellbarem Differential-(Streck-) Transport.

NADELN

Jede UNION SPECIAL Nadel hat eine Typen und eine Dickennummer. Die Typennummer bezeichnet die Art des Nadelkolbens, der Spitze, der Länge, der Rinne, der Oberfläche und andere Einzelheiten. Die Dickennummer, im Nadelkolben eingeprägt, gibt den größten Durchmesser der Nadelklinge in hundertstel Millimeter bzw. in tausendstel inch an, gemessen in der Mitte zwischen Kolben und Ohr.

Typen- und Dickennummer zusammen ergeben die vollständige Nadelbezeichnung, die auf jedem Etikett von durch Union Special gepackten und verkauften Nadeln steht. Die empfohlene Standardnadel ist die Type 121 GUS. Auf Wunsch können die Maschinen auch mit der Nadel Type 121 GWS mit scharfer Spitze ausgerüstet werden.

Nachfolgend finden Sie die Beschreibung und die erhältlichen Dicken der empfohlenen Nadeln.

Typen Nr.	Beschreibung
121 GUS	Rundkolben, Rundspitze, Kugelspitze zwei gerade Rinnen, Schaft verdickt, Ohr verdickt, Hohlkehle, geprägt, verchromt. Dicken 70/027, 80/032, 90/036.
121 GWS	Rundkolben, Rundspitze scharf, zwei gerade Rinnen, Schaft verdickt, Ohr verdickt, Hohlkehle, geprägt, verchromt. Dicken 60/024, 65/025, 70/027, 80/032, 90/036.
121 GXS	Wie 121 GWS, jedoch mit vergrößerter Hohlkehle, Ohrpartie nicht verstärkt. Dicken 60/024, 65/025, 70/027.

Um Nadelbestellungen richtig und prompt ausführen zu können senden Sie bitte eine leere Nadelpackung oder eine Musternadel ein, oder geben Sie Typennummer und Dicke an. Benutzen Sie dazu die Beschreibung auf dem Etikett der Nadelpackung. Eine vollständige Bestellung würde z. B. lauten: " 1000 Nadeln, Type 121 GUS, Dicke 80/032 ".

Die Wahl der richtigen Nadeldicke richtet sich nach der Stärke des verwendeten Nähfadens. Der Faden soll frei durch das Nadelöhr gleiten um eine gute Stichbildung zu gewährleisten.

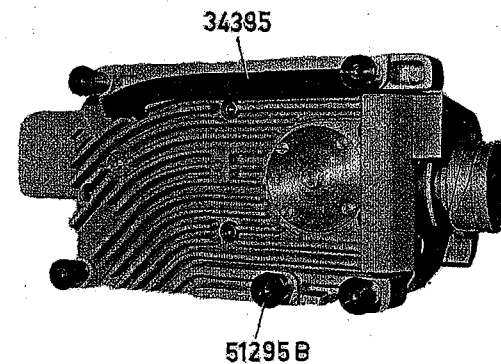
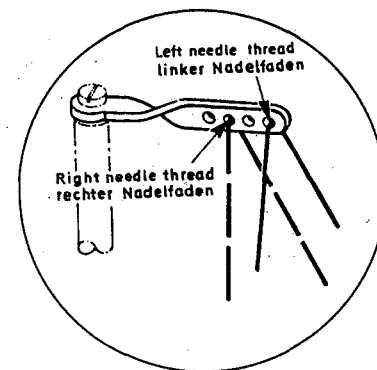
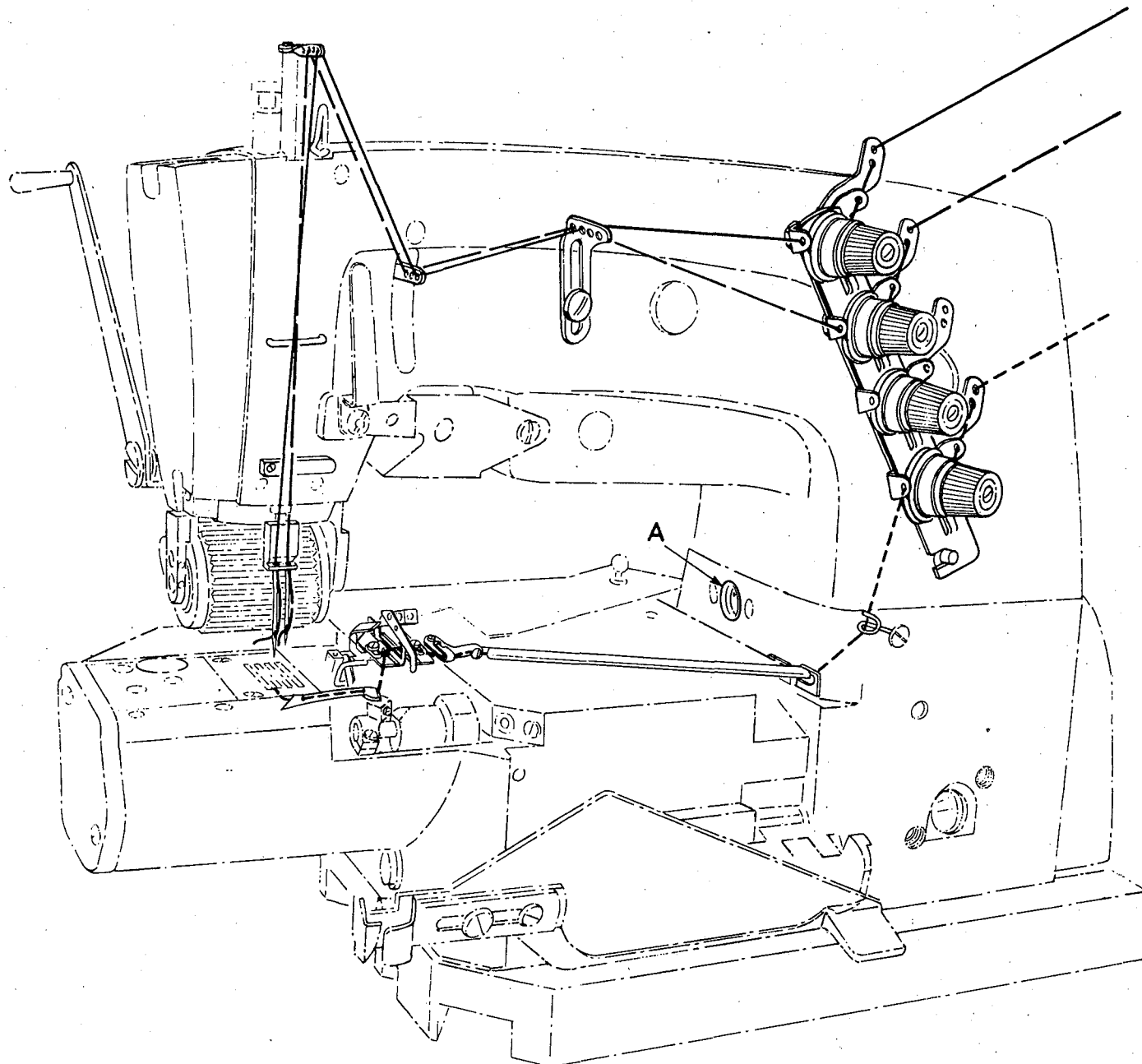
Ein gutes Ergebnis beim Betrieb von Union Special Maschinen ist nur bei Verwendung von Nadeln sichergestellt, die unter unserer Markenbezeichnung UNION SPECIAL gepackt sind. Union Special Nadeln tragen den Ruf höchster Präzision in Material und Herstellung seit über 75 Jahren.

ÖLEN

Vor dem Versand wurde das Öl aus der Maschine abgelassen, der Ölbehälter muß deshalb vor der Inbetriebnahme gefüllt werden. Benutzen Sie dazu das im Zubehör von Union Special mitgelieferte Öl. Wir empfehlen Prorex 39 der Mobil Öl AG.

Das Öl wird durch die Verschraubung (A, Fig.1) eingefüllt, der Ölstand wird am Ölschauglas vorne an der Maschine geprüft. Der Ölspiegel muß zwischen den beiden roten Linien des Schauglases gehalten werden. Die Maschine wird automatisch geschmiert, es ist nichts weiter notwendig als den Ölbehälter gefüllt zu halten. Während des Nähens müssen sich im Ölschauglas (A, Fig.2 u. Fig.3) unter dem Maschinenarm Blasen zeigen. Wenn das Öl beim Betrieb der Maschine nicht sprudelt, wirkt die Ölpumpe nicht.

Prüfen Sie jeweils vor der morgentlichen Inbetriebnahme den Ölstand und füllen Sie, wenn notwendig, Öl nach.



Position of Rubber Profile and Mounting-Isolators.
Lage des Profilgummis und der Gummiisolatoren.

Fig. 2

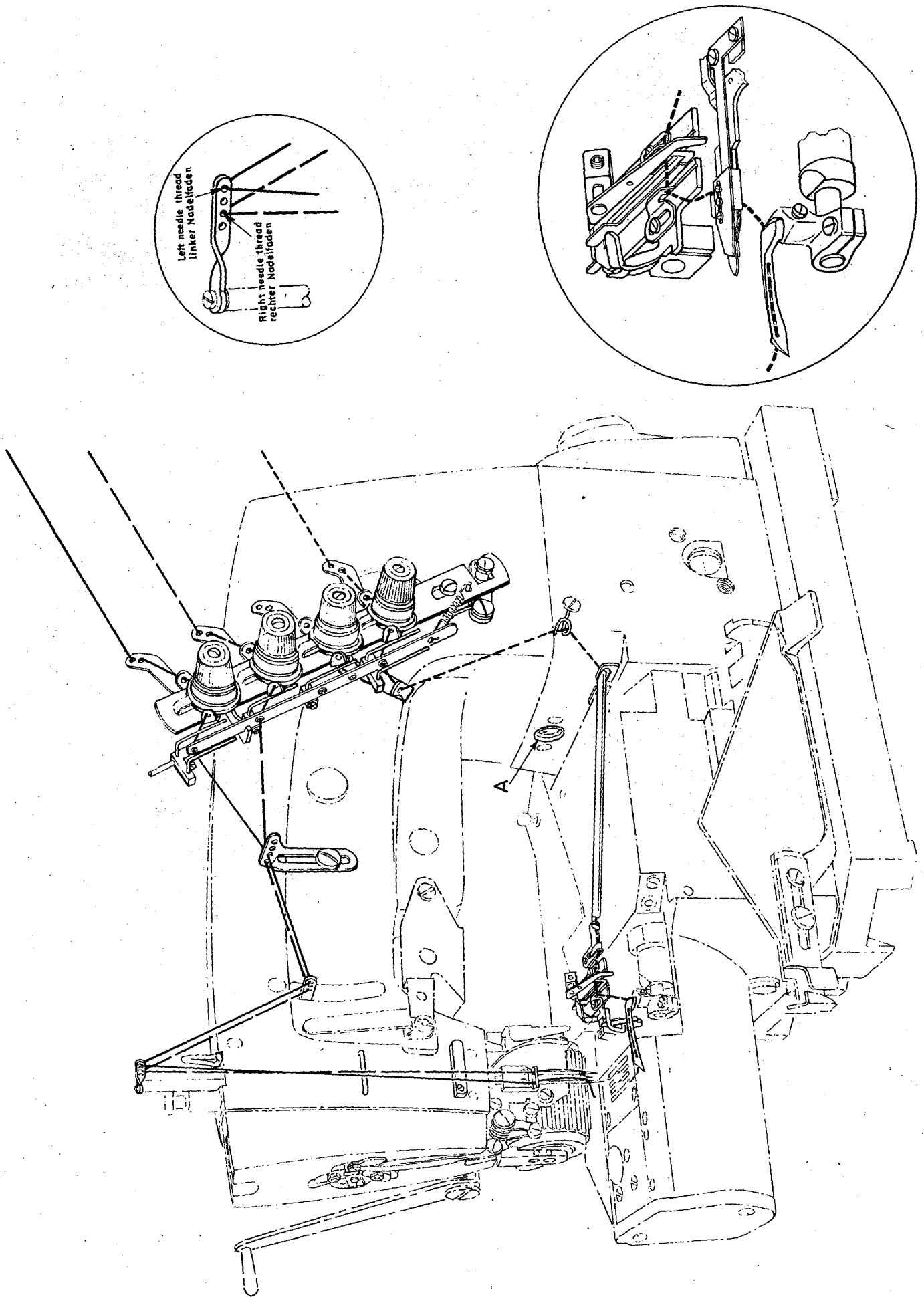


Fig. 3

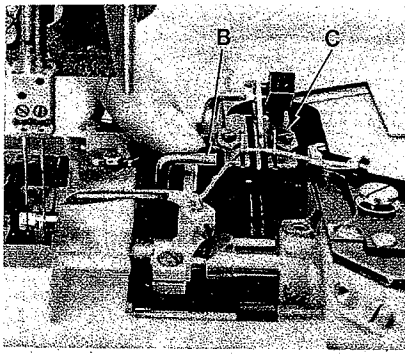


Fig. 4

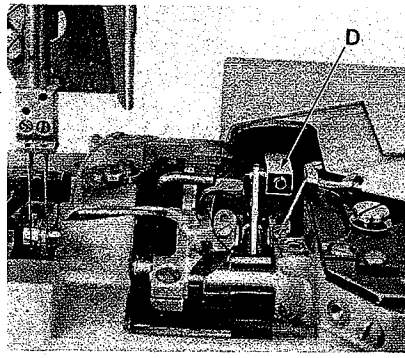


Fig. 5

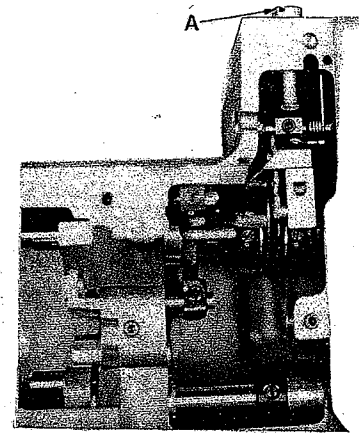


Fig. 6

THREADING

The machines are threaded according to Fig. 2 and Fig. 3. Fig. 2 shows the manner in which a machine without Klipp-It is threaded.

Fig. 3 shows the manner in which a machine with Klipp-It is threaded.

When pressing lever (B, Fig. 4) the looper cast-off plate (C, Fig. 4) swings up for threading.

After threading push looper cast-off plate (C, Fig. 4) at lever (D, Fig. 5) back into its position. For cleaning the take-up and cast-off plate, the cast-off plate can be fully swung up by pressing lever (B, Fig. 4), removing the cloth plate and unscrewing the stop screw (A, Fig. 6) until the plate contacts the machine bed.

EINFÄDELN

Die Maschinen werden nach Fig. 2 und Fig. 3 eingefädelt. Fig. 2 zeigt das Einfädeln einer Maschine ohne Klippab.

Fig. 3 zeigt das Einfädeln einer Maschine mit Klippab.

Durch Drücken des Hebels (B, Fig. 4) kann die Fadenaufnehmerplatte (C, Fig. 4) zum Einfädeln nach oben ausgeschwenkt werden.

Nach dem Einfädeln wird die Fadenaufnehmerplatte (C, Fig. 4) am Hebel (D, Fig. 5) wieder in ihre Ausgangsstellung zurückgedrückt. Zum Reinigen des Fadenaufnehmers kann die Fadenaufnehmerplatte (C, Fig. 4) ganz ausgeschwenkt werden, indem man den Hebel (B, Fig. 4) drückt, die Stoffplatte entfernt und die Anschlagsschraube (A, Fig. 6) soweit herausdreht bis die Platte am Gehäuse anschlägt.

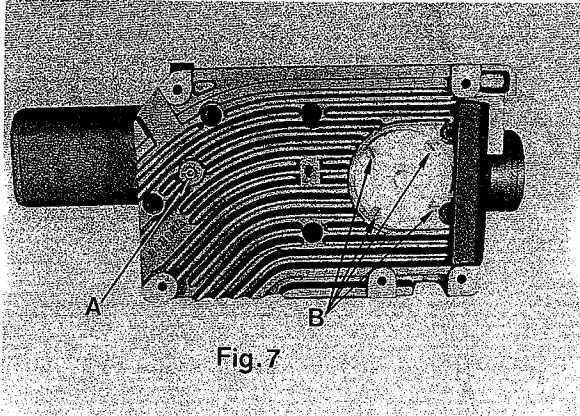


Fig. 7

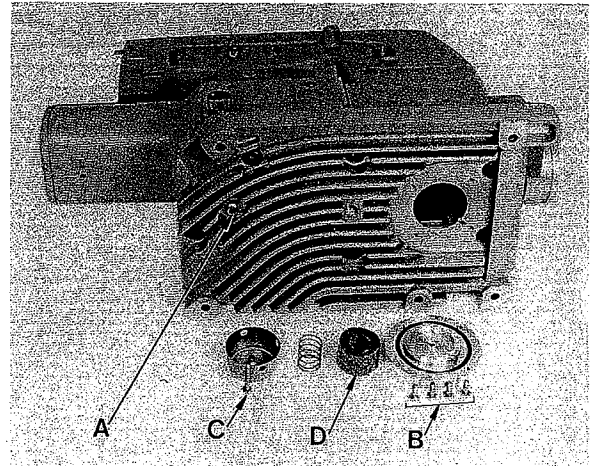


Fig. 8

MAINTENANCE

When the machine is operated eight hours daily, the first oil change has to be made after six weeks. Then the oil must be changed every six months.

The magnetic plug screw for draining the oil is located in the bottom cover (A, Fig. 7). It is designed to accumulate metallic foreign materials. It must be cleaned at every oil change.

WARTUNG

Bei einer täglichen Einsatzdauer der Maschine von acht Stunden, ist der erste Ölwechsel nach sechs Wochen vorzunehmen. Danach soll das Öl alle sechs Monate gewechselt werden.

Die magnetische Verschlusschraube zum Ablassen des Öls befindet sich in der Bodenplatte (A, Fig. 7). Sie hat die Aufgabe metallische Fremdkörper anzuziehen. Sie muß bei jedem Ölwechsel gereinigt werden.

MAINTENANCE (Continued)

The main oil filter (D, Fig. 8) and the oil filter (B, Fig. 9) have to be cleaned in petroleum at every oil change.

The main oil filter (D, Fig. 8) is accessible by loosening screw (B) and (C). The oil filter (B, Fig. 9) can be removed by turning it counter clockwise.

For the daily cleaning of machine, remove the cover (A, Fig. 9).

From time to time, the cooling ribs of the bottom cover have to be cleaned and the fan blades of the handwheel have to be blown out with compressed air. Prior to cleaning remove belt guard (A, Fig. 10) and air duct (B, Fig. 10).

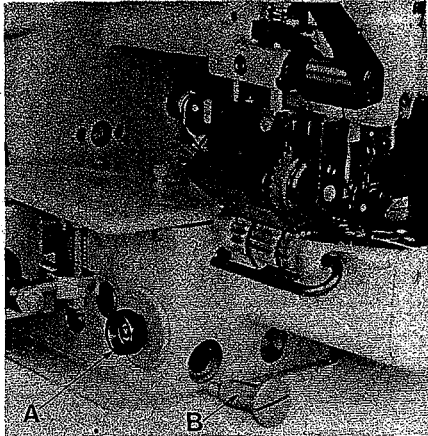


Fig. 9

WARTUNG (Fortsetzung)

Der Hauptölfilter (D, Fig. 8) und der Ölfilter (B, Fig. 9) müssen bei jedem Ölwechsel in Petroleum gereinigt werden.

Der Hauptölfilter (D, Fig. 8) ist nach Lösen der Schrauben (B) und (C) zugänglich. Der Ölfilter (B, Fig. 9) wird durch Drehen im Gegenuhrzeigersinn entfernt.

Für die tägliche Reinigung der Maschine entfernen Sie den Verschluss-Stopfen (A, Fig. 9).

Von Zeit zu Zeit müssen die Kühlrippen an der Grundplatte gereinigt und die Lüfterflügel am Handrad mit Pressluft ausgeblasen werden. Dazu muß der Riemen-schutz (A, Fig. 10) und das Luftleitblech (B, Fig. 10) entfernt werden.

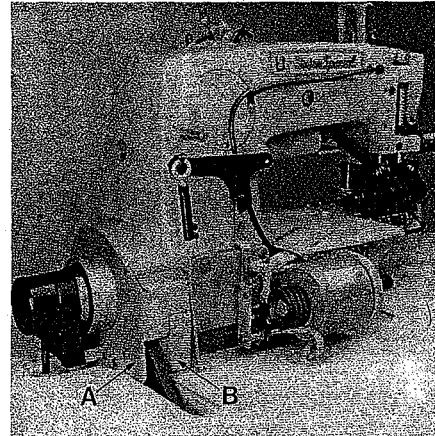


Fig. 10

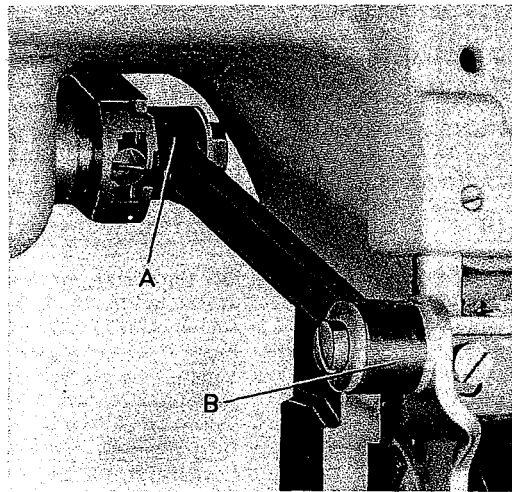


Fig. 10A

The lubricating grease for the needle bearings (A and B, Fig. 10 A) for the puller drive, has to be renewed every 6 months.

Das Wälzlagerfett der Nadellager (A und B, Fig. 10 A) für den Pullertrieb muß alle 6 Monate erneuert werden.

ALIGNING NEEDLE BAR

AUSRICHTEN DER NADELSTANGE

1. Insert a new set of needles, type and size specified.
2. Loosen screw (A, Fig. 11) and turn needle bar until the needles center the needle holes of throat plate.
3. Retighten screw (A, Fig. 11).

1. Setzen Sie einen neuen Satz Nadeln entsprechender Type und Dicke ein.
2. Lösen Sie die Schraube (A, Fig. 11) und drehen Sie die Nadelstange so, daß die Nadeln mittig in die Stichlöcher einstecken.
3. Ziehen Sie die Schraube (A, Fig. 11) wieder an.

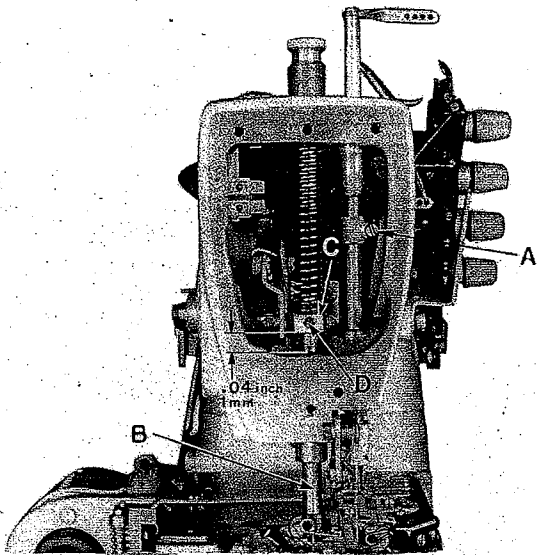


Fig.11

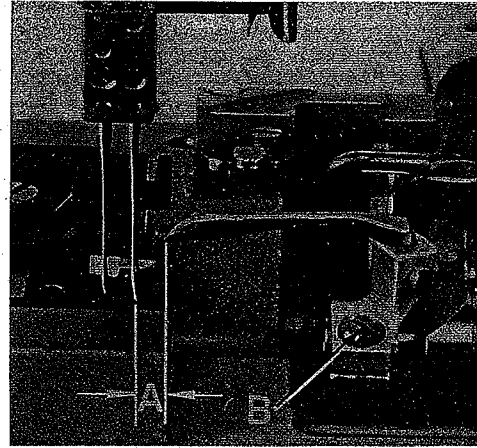


Fig.12

SETTING THE LOOPER

GREIFEREINSTELLUNG

When the looper (Fig. 12) is at its farthest position to the right, the distance "A" from center of the right needle to the looper point must be 3/16 inch = 4,8 mm on 8, 10 and 12 ga. machines and 5/32 inch = 4,0 mm on 16 ga. machines.

Wenn der Greifer (Fig. 12) in seiner rechten Endstellung ist, muß der Abstand "A" zwischen Mitte rechter Nadel und Greiferspitze bei 8, 10 und 12 ga. Maschinen 3/16 inch = 4,8 mm und bei 16 ga. Maschinen 5/32 inch = 4,0 mm sein.

Loosen clamp screw (B, Fig. 12) for this adjustment and move looper holder as required. Retighten clamp screw.

Diese Einstellung kann nach Lösen der Pratzschraube (B, Fig. 12) und Verschieben des Greiferhalters gemacht werden. Ziehen Sie die Pratzschraube wieder an.

Looper gauge 21225-3/16 for 8, 10 and 12 ga. machines and looper gauge 21225-5/32 for 16 ga. machines can be used advantageously in making this adjustment.

Für die Einstellung ist die Greiferlehre 21225-3/16 bei 8, 10 und 12 ga Maschinen und die Greiferlehre 21225-5/32 bei 16 ga Maschinen von Vorteil.

SETTING HEIGHT OF NEEDLE BAR

EINSTELLUNG DER NADELSTANGENHÖHE

The height of needle bar is correct when the looper point at its travel from right to left is 1 mm = .040 inch left of the left needle (Fig. 13) and the top of the needle eye is even with the underside of the looper. Loosen screw (A, Fig. 11) for this adjustment and move needle bar up or down as required. Retighten screw (A).

Die Nadelstangenhöhe ist richtig eingestellt, wenn die Greiferspitze bei ihrem Weg von rechts nach links 1 mm links der linken Nadel steht (Fig. 13) und Oberkante Nadelöhr und Unterkante Greifer in gleicher Höhe stehen. Lösen Sie für diese Einstellung die Schraube (A, Fig. 11) und schieben Sie die Nadelstange nach Bedarf nach oben oder unten. Ziehen Sie die Schraube (A) wieder an.

Care must be taken not to disturb the alignment of the needle bar while making this adjustment.

Beachten Sie, daß bei dieser Einstellung die Nadelstange nicht verdreht wird.

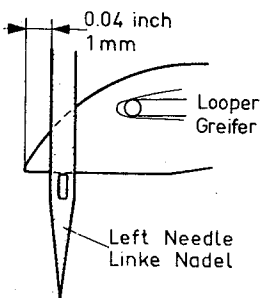


Fig.13

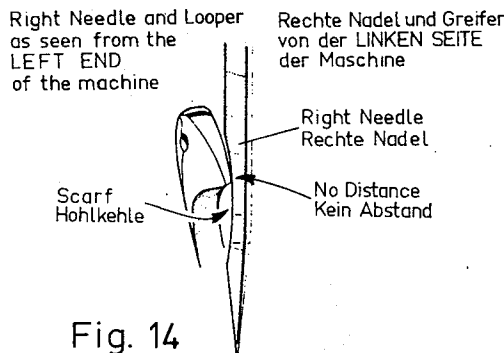


Fig. 14

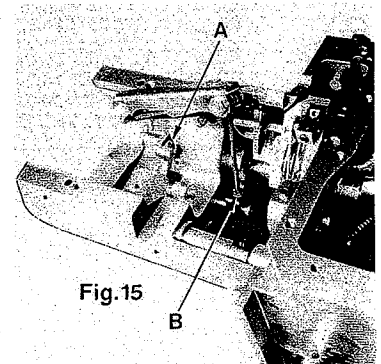


Fig.15

SETTING THE LOOPER TO THE BACK OF NEEDLE

On its travel from right to left the looper point must pass as close as possible to the rear of the right needle (Fig. 14).

This adjustment can be made by loosening clamp screw (B, Fig. 12) and rotating the looper holder as required. Retighten the clamp screw. Always check the looper gauge setting after setting the looper to back of the needle, and conversely, always check the setting of the looper to the back of the needle after setting the looper gauge.

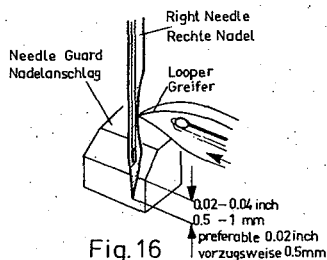


Fig. 16

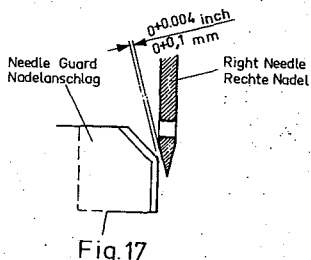


Fig. 17

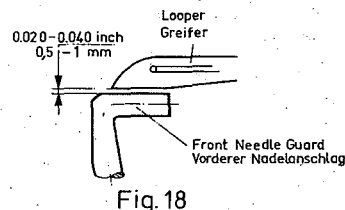


Fig. 18

SETTING THE REAR NEEDLE GUARD

The rear needle guard is set correctly when the looper point, on its travel from right to left, reaches the right side of the right needle, and the needle point is guided in a length of 0,5 - 1 mm = .02 - .04 inch on the vertical face of the needle guard (Fig. 16 and Fig. 17).

The rear needle guard can be adjusted by loosening screws (A and B, Fig. 15). Retighten screws.

Make sure, that the needle guard holder has no axial play when tightening screw (B, Fig. 15).

A readjustment of the rear needle guard is not necessary when the stitch length is changed.

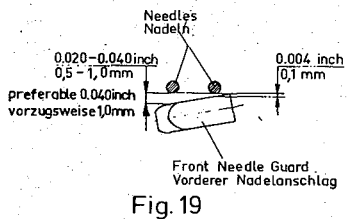


Fig. 19

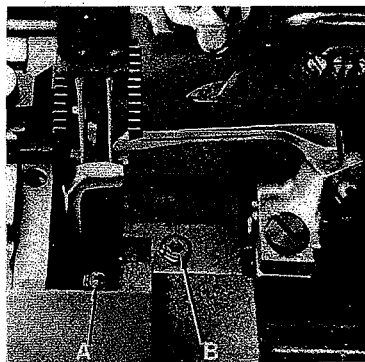


Fig. 20

SEITLICHE GREIFEREINSTELLUNG

Die Greiferspitze muß bei ihrem Weg von rechts nach links dicht hinter der rechten Nadel vorbeigehen (Fig. 14).

Diese Einstellung erhält man durch Lösen der Pratzschraube (B, Fig. 12) und entsprechendes Verdrehen des Greiferhalters. Ziehen Sie die Schraube wieder an. Überprüfen Sie immer den Greiferabstand nachdem Sie den Greifer zur Nadeldrückseite eingestellt haben und umgekehrt, prüfen Sie immer die Stellung des Greifers zur Nadeldrückseite, wenn Sie den Greiferabstand eingestellt haben.

EINSTELLUNG DES HINTEREN NADELANSCHLAGS

Der hintere Nadelanschlag ist richtig eingestellt wenn die Greiferspitze bei der Bewegung von rechts nach links die rechte Seite der rechten Nadel erreicht hat und die Nadel noch 0,5 - 1 mm an der senkrechten Fläche des Nadelanschlags geführt wird (Fig. 16 und Fig. 17).

Der hintere Nadelanschlag kann nach Lösen der Schrauben (A und B, Fig. 15) eingestellt werden. Ziehen Sie die Schrauben wieder an.

Beachten Sie beim Festziehen der Schraube (B, Fig. 15), daß der Nadelanschlaghalter axial kein Spiel hat.

Eine Neueinstellung des hinteren Nadelanschlags ist bei Stichlängenänderung nicht erforderlich.

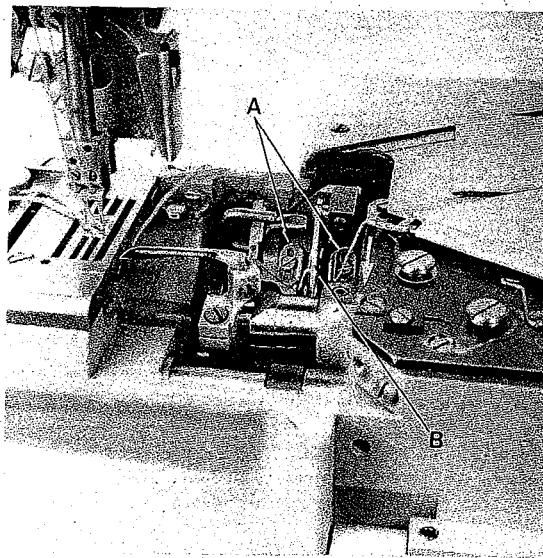


Fig. 21

SETTING THE FRONT NEEDLE GUARD

The front needle guard is set correctly to height, when the distance between the upper edge of the guard and the under-side of looper is approximately 0,5 - 1,0 mm (0.020 - 0.040 inch) (Fig. 18).

The distance to the front of the needles is set according to Fig. 19.

The front needle guard can be adjusted by loosening screws (A and B, Fig. 20). Retighten screws.

SETTING THE LOOPER THREAD TAKE-UP

Set the looper thread take-up, so that the looper thread is cast off, when the needle tip of the left needle on its downward travel is approx. 2/3 below the upper edge of the looper (Fig. 22).

Make sure, that the take-up discs are in the center of the slot of the cast-off support plate.

By moving the thread guides (A, Fig. 21) in direction of the arrow, more looper thread will be drawn off.

The finger (B, Fig. 21) controls the looper thread after "cast-off", it prevents the looper thread from being wiped under the blade of the looper, when the looper moves from the right to the left.

Note, that the finger (B) is exactly in the center of the take-up discs.

SETTING THE FEED DOGS

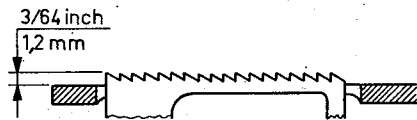


Fig. 23



Fig. 23 A

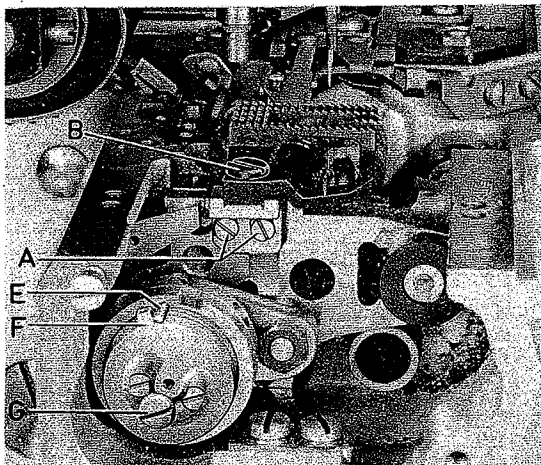


Fig. 24

The feed dogs (plain feed Fig. 23) and (differential feed Fig. 23 A) should be set to rise approximately 1,2 mm = 3/64 inch above the throat plate, at the highest point of travel.

This adjustment is made with screws (A, Fig. 24 and Fig. 24 A).

The feed dogs are centered across the line-of-feed to have equal clearance on all sides at the feed slots in the throat plate. For this adjustment, loosen screw (B, Fig. 24 and Fig. 24 A) and position feed dogs as required. Retighten screws. The differential feed dog can be set in line-of-feed to the front or to the rear by loosening screws (C, Fig. 24 A) and rotating eccentric (D) in sewing direction. Retighten screws (C).

EINSTELLUNG DES VORDEREN NADELANSCHLAGS

Der vordere Nadelanschlag ist in der Höhe richtig eingestellt, wenn zwischen Anschlagoberkante und Greiferunterkante ein Abstand von ca. 0,5 - 1,0 mm ist (Fig. 18).

Der Abstand zur Vorderseite der Nadeln wird nach Fig. 19 eingestellt.

Der vordere Nadelanschlag kann nach Lösen der Schrauben (A und B, Fig. 20) eingestellt werden. Ziehen Sie die Schrauben wieder an.

EINSTELLUNG DES FADENAUFNEHMLERS

Der Fadenaufnehmer wird so eingestellt, daß der Greiferfaden abspringt, wenn die Nadelspitze der linken Nadel bei ihrer Abwärtsbewegung ca. 2/3 unterhalb der Greiferoberkante steht (Fig. 22).

Beachten Sie, daß die Aufnehmerscheiben mittig im Schlitz der Fadenabzugsplatte stehen.

Durch Verschieben der Fadenführungen (A, Fig. 21) in Pfeilrichtung nach vorne wird mehr Greiferfaden abgezogen.

Mit dem Finger (B, Fig. 21) wird der Greiferfaden nach dem "Abspringen" kontrolliert, er verhindert, daß der Greiferfaden unter die Greiferklinge gezogen wird, wenn sich der Greifer von rechts nach links bewegt.

Beachten Sie, daß der Finger (B) genau mittig zwischen die Aufnehmerscheiben gestellt wird.

EINSTELLUNG DER TRANSPORTEURE

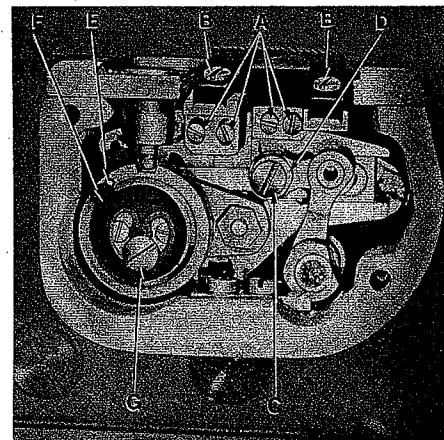


Fig. 24 A

Die Transporteure (Einfachtransport Fig. 23) und (Differentialtransport Fig. 23 A) werden so eingestellt, daß sie in ihrer höchsten Stellung etwa 1,2 mm über die Stichplattenoberfläche ragen.

Die Einstellung wird mit den Schrauben (A, Fig. 24 und Fig. 24 A) gemacht.

Die Transporteure werden seitlich in den Stichplattenschlitzen so vermittelt, daß sie an allen Stellen freigängig sind. Dazu löst man die Schrauben (B, Fig. 24 und Fig. 24 A) und verschiebt die Transporteure entsprechend. Ziehen Sie die Schrauben wieder an. Der Differentialtransporteur kann nach Lösen der Schraube (C, Fig. 24 A) und Drehen des Exzenters (D) in Nährichtung vor- oder zurückgestellt werden. Ziehen Sie nach dieser Einstellung die Schraube (C) wieder an.

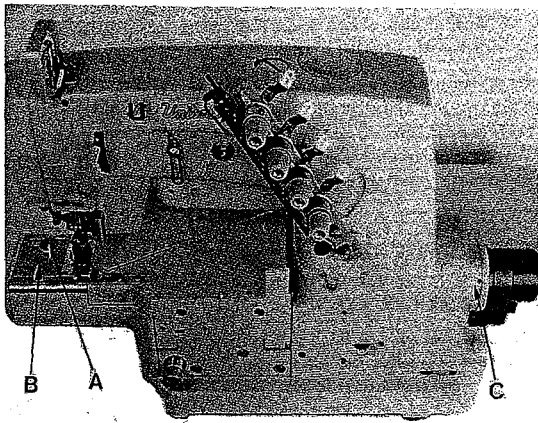


Fig. 25

SETTING THE STITCH LENGTH

The stitch length is changed by pressing push button (A, Fig. 25) and simultaneously rotating handwheel (C). The push button (A) engages within one revolution of the handwheel and the stitch length change starts. Rotating the handwheel clockwise shortens the stitch, rotating it counterclockwise increases the stitch.

Before the machine leaves the factory the stitch length change mechanism is locked. When removing cover (B, Fig. 25) and loosening screw (B, Fig. 26) with the hexagon socket wrench, which is delivered with the machine, lever (E, Fig. 26) can be swung in the direction of the arrow, unlocking the stitch length change mechanism.

After setting the desired stitch length, the mechanism can be locked again, if necessary.

DIFFERENTIAL FEED
(ONLY FOR MACHINES WITH DIFFERENTIAL FEED)

The differential feed ratio is set with regulating screw (A, Fig. 27). Turning the screw clockwise increases the amount of differential, turning it counterclockwise decreases the differential feed.

NOTE: EVERY CHANGE OF STITCH LENGTH OR DIFFERENTIAL FEED RATIO NECESSITATES TO CHECK THE CLEARANCE OF THE FEED DOGS IN THE THROAT PLATE SLOTS.

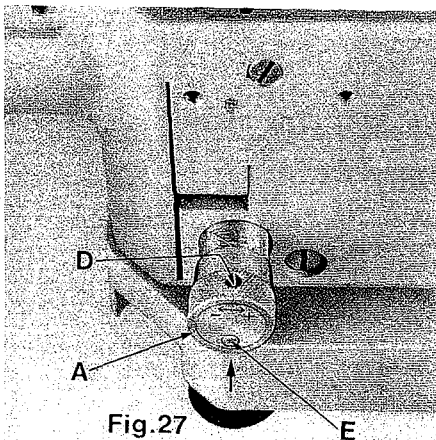


Fig. 27

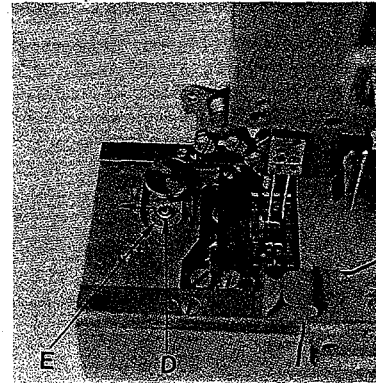


Fig. 26

EINSTELLUNG DER STICHLÄNGE

Die Stichtlänge wird durch leichtes Drücken auf den Knopf (A, Fig. 25) und gleichzeitiges Drehen des Handrades (C) eingestellt. Nach spätestens einer Umdrehung des Handrades rastet der Knopf (A) ein und die Stichverstellung beginnt. Drehen des Handrades im Uhrzeigersinn verkleinert den Stich, drehen im Gegenuhrzeigersinn vergrößert ihn.

Vor dem Versand der Maschine wird die Stichtlängenverstellung blockiert. Entfernt man den Deckel (B, Fig. 25) und löst mit dem mitgelieferten Sechskantschraubendreher die Schraube (D, Fig. 26) kann der Hebel (E, Fig. 26) in Pfeilrichtung nach links geschwenkt werden und die Arretierung der Stichtlängenverstellung ist aufgehoben.

Nach dem Einstellen der gewünschten Stichtlänge kann, wenn notwendig, die Stichtlängenverstellung wieder blockiert werden.

DIFFERENTIALTRANSPORT
(NUR FÜR MASCHINEN MIT DIFFERENTIALTRANSPORT)

Die Differentialwirkung wird mit der Regulierschraube (A, Fig. 27) eingestellt. Dreht man die Schraube im Uhrzeigersinn vergrößert sich die Differentialwirkung, dreht man im Gegenuhrzeigersinn, verkleinert sie sich.

BEACHTEN SIE: NACH JEDEM VERSTELLEN DER STICHLÄNGE ODER DER DIFFERENTIALWIRKUNG MUSS GEPRÜFT WERDEN OB DIE TRANSPORTEURE IN DEN STICHPLATTENSCHLITZEN FREIGEHEN.

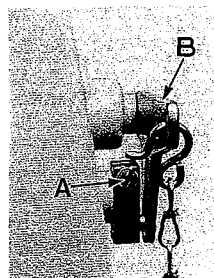
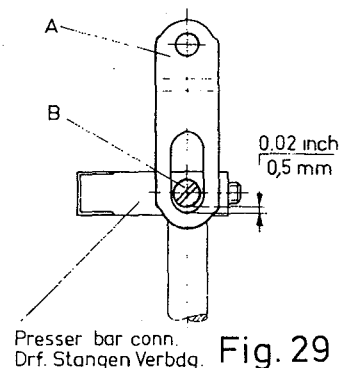


Fig. 28



Presser bar conn.
Drf. Stangen Verbdg. Fig. 29

The thread tension release is set correctly when it begins to function as the presser foot is raised to within 3 mm = 1/8 inch of the end of its travel and is entirely released when the presser foot has reached its highest position.

If adjustment is needed, loosen tension release lever screw (A, Fig. 28), located at the back of the machine and move tension disc separator as required. Retighten screw. After adjustment, there should be no bind at any point.

THREAD TENSION

Pull the needle threads through the eyelet and set the tension to produce uniform stitches on the underside of the fabric.

The tension applied to the looper thread should be just sufficient to steady the thread.

SETTING THE NEEDLE THREAD FRAME EYELET AND TAKE-UP WIRE

Set the needle thread frame eyelet hole (A, Fig. 30) 19 mm = 3/4 inch above the center of mounting screw (B, Fig. 30). Lower it for more needle thread, raise it for less needle thread in the stitch. Set the needle thread take-up wire (C, Fig. 30) as low as possible. Raising the take-up wire increases the needle thread loop.

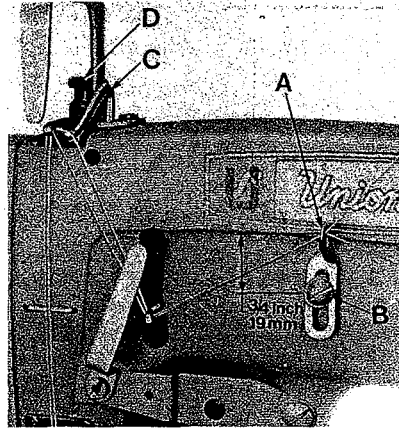


Fig. 30

Die Fadenentspannung ist richtig eingestellt, wenn sie auszulösen beginnt wenn der Drückerfuß etwa 3 mm vor dem obersten Ende seiner Bewegung steht und muß ganz ausgelöst haben, wenn er in der höchsten Stellung ist.

Wenn eine Einstellung notwendig ist, lösen Sie die Klemmschraube (A, Fig. 28) im Spannungsauslösehebel auf der Rückseite der Maschine und stellen den Spannungsscheibentrenner in die gewünschte Position. Befestigen Sie die Schraube. Nach dieser Einstellung sollte in keiner Position irgend ein Schwerpunkt sein.

FADENSANNUNGEN

Ziehen Sie die Nadelfäden durch die Fadenführungen und stellen Sie die Spannung so ein, daß auf der Unterseite des Stoffes ein gleichmäßiger Stich erzielt wird.

Die Greiferfadenspannung wird gerade so stark eingestellt, daß der Faden ganz leicht gespannt ist und gleichmäßig abläuft.

EINSTELLUNG DER NADELFADEN- FÜHRUNG AM GEHÄUSE UND DES NADELFADENABZUGSBÜGELS

Stellen Sie die Nadelfadenführung am Gehäuse (A, Fig. 30) 19 mm hoch zur Mitte der Befestigungsschraube (B, Fig. 30) ein. Wird die Fadenführung tiefer gestellt bekommen Sie mehr Nadelfäden in die Naht. Durch Höherstellen erreichen Sie das Gegenteil. Stellen Sie den Nadelfadenabzug (C, Fig. 30) so tief wie möglich. Wird der Nadelfadenabzugsbügel nach oben gestellt, wird die rechte Nadelfaden-schlinge größer.

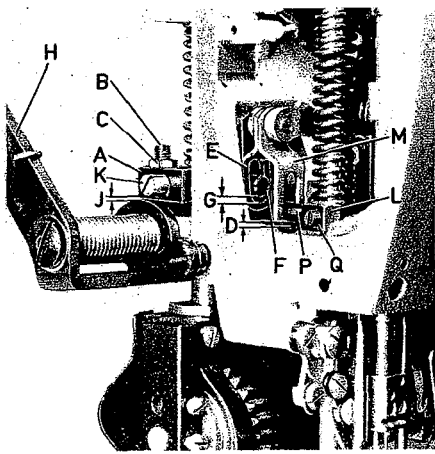


Fig. 30A

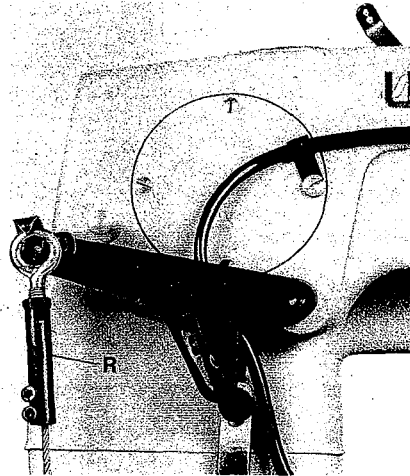


Fig. 30B

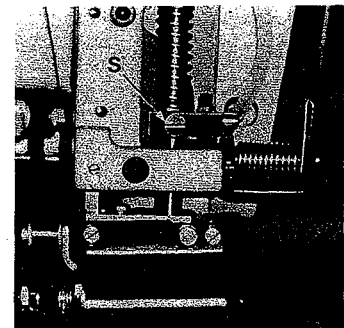


Fig. 30C

SETTING THE PULLER AND PRESSER FOOT LIFTER

1.) Machines without KLIPP-IT.

Insert a ply of fabric between upper and lower puller roller. Loosen screw (S, Fig. 30 C) then set the puller presser bar collar (A, Fig. 30 A) by means of adjusting screw (B, Fig. 30 A) so, that the distance (J, Fig. 30 A) between screw (K, Fig. 30 A) and hand lever (H, Fig. 30 A) is 0,2 - 0,5 mm (.008 - .020 inch), at the same time the upper puller roller must rest upon fabric. Secure screw (B, Fig. 30 A) with nut (C, Fig. 30 A). Retighten screw (S, Fig. 30 C).

Set the presser bar connection and guide (L, Fig. 30 A) so that puller roller and presser foot are lifted simultaneously when actuating the presser foot lifter lever and the presser foot is resting on the throat plate.

EINSTELLUNG DER PULLER-UND DRÜCKERFUSSLIFTUNG

1.) Bei Maschinen ohne KLIPPAB.

Legen Sie eine Lage zwischen die obere und untere Pullerrolle. Lösen Sie die Schraube (S, Fig. 30 C) dann stellen Sie den Mitnehmer (A, Fig. 30 A) mit der Stellschraube (B, Fig. 30 A) so ein, daß der Abstand (J, Fig. 30 A) zwischen Schraube (K, Fig. 30A) und dem Handhebel (H, Fig. 30 A) 0,2 - 0,5 mm beträgt, dabei muß die obere Pullerrolle auf dem Stoff aufliegen. Stellen Sie mit der Mutter (C, Fig. 30 A) die Schraube (B, Fig. 30 A) fest. Ziehen Sie die Schraube (S, Fig. 30 C) wieder an.

Die Drückerfußverbindung und Führung (L, Fig. 30 A) muß so gestellt werden, daß beim Betätigen des Drückerfuß-Lifterhebels Drückerfuß und Pullerrolle gleichzeitig angehoben werden, wenn der Drückerfuß auf der Stichplatte aufliegt.

(Continued)

2.) Machines with KLIPP-IT.

Insert a ply of fabric between upper and lower puller roller. Loosen screw (S, Fig. 30 C), set the puller presser bar collar (A, Fig. 30 A) by means of adjusting screw (B, Fig. 30 A) so, that the distance (J, Fig. 30 A) between screw (K, Fig. 30 A) and hand lever (H, Fig. 30 A) is 0,2 - 0,5 mm (.008 - .020 inch), at the same time the upper roller must rest upon fabric. Secure screw (B, Fig. 30 A) with nut (C, Fig. 30 A). Retighten screw (C, Fig. 30 C). Set link (E, Fig. 30 A) by changing the length of the tractor cable (R, Fig. 30 B) so that the distance (G, Fig. 30 A) between link (E, Fig. 30 A) and screw (F, Fig. 30 A) is 0,5 - 1 mm (.020 - .040 inch).

Now set presser bar connection and guide (L, Fig. 30 A) so that the distance (D, Fig. 30 A) between link (M, Fig. 30 A) and screw (P, Fig. 30 A) is 0,5 - 1 mm (.020 - .040 inch) when the presser foot is resting on the throat plate.

For making this adjustment turn the handwheel in operating direction until the needle bar is in its lowest position and loosen screw (Q, Fig. 30 A). Then, while holding the presser foot down on the throat plate surface, pry up the presser bar connection and guide (L, Fig. 30 A) with a screwdriver to obtain the required setting. Retighten screw (Q, Fig. 30 A).

PLEASE CHECK:

The presser foot must rest on the throat plate, when the upper puller roller is lifted with the hand lever (H, Fig. 30 A).

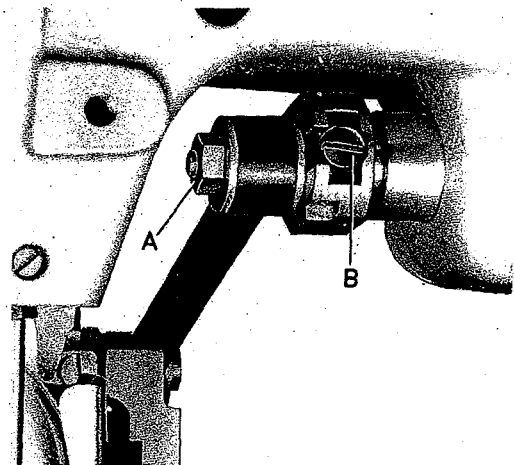


Fig. 30E

PRESSER FOOT PRESSURE

Regulate the presser spring regulating screw (D, Fig. 30) so that it exerts only enough pressure on the presser foot to feed the work uniformly. The regulating screw is located directly behind the needle bar in the head of the machine. The pressure exerted by the presser spring should be slightly more than the pressure exerted by the spring for the presser foot yielding section. Turning the regulating screw clockwise increases the pressure, counterclockwise decreases the pressure.

PULLER

When the stitch length is changed, the feeding motion of the puller roller has to be changed also, in order to get the same amount of feeding motion of feed dog and puller roller.

To determine this proceed as follows:

Place a strip of woven fabric between presser foot and puller rollers so that the fabric forms a loop upwardly. Now run the machine. If the loop maintains the same size, both feeding motions are equal.

(Fortsetzung)

2.) Bei Maschinen mit KLIPPAB.

Legen Sie eine Lage Stoff zwischen die obere und untere Pullerrolle. Lösen Sie die Schraube (S, Fig. 30 C), dann stellen Sie den Mitnehmer (A, Fig. 30 A) mit der Stellschraube (B, Fig. 30 A) so ein, daß der Abstand (J, Fig. 30 A) zwischen Schraube (K, Fig. 30 A) und Handhebel (H, Fig. 30 A) 0,2 - 0,5 mm beträgt, dabei muß die obere Pullerrolle auf dem Stoff aufliegen. Stellen Sie mit der Mutter (C, Fig. 30 A) die Schraube (B, Fig. 30 A) fest. Ziehen Sie die Schraube (S, Fig. 30 C) wieder an. Die Lasche (E, Fig. 30 A) wird durch Veränderung der Länge des Zugseils (R, Fig. 30 B) so eingestellt, daß der Abstand (G, Fig. 30 A) zwischen Lasche (E, Fig. 30 A) und Schraube (F, Fig. 30 A) 0,5 - 1 mm beträgt.

Die Drückerfußverbindung und Führung (L, Fig. 30 A) wird nun so eingestellt, daß bei auf der Stichplatte aufliegendem Drückerfuß, der Abstand (D, Fig. 30 A) zwischen Lasche (M, Fig. 30 A) und Schraube (P, Fig. 30 A) 0,5 - 1 mm beträgt.

Zum Einstellen drehen Sie das Handrad in Nährichtung, bis die Nadelstange in der untersten Stellung ist und lösen die Schraube (Q, Fig. 30 A). Während Sie nun den Drückerfuß auf die Stichplatte herunterdrücken, heben Sie mit einem Schraubendreher die Drückerfußverbindung und Führung (L, Fig. 30 A) in die gewünschte Stellung. Ziehen Sie die Schraube (Q, Fig. 30 A) wieder an.

BITTE ÜBERPRÜFEN SIE:

Der Drückerfuß muß auf der Stichplatte aufsitzen, wenn die obere Pullerrolle mit dem Handhebel (H, Fig. 30 A) angehoben wird.

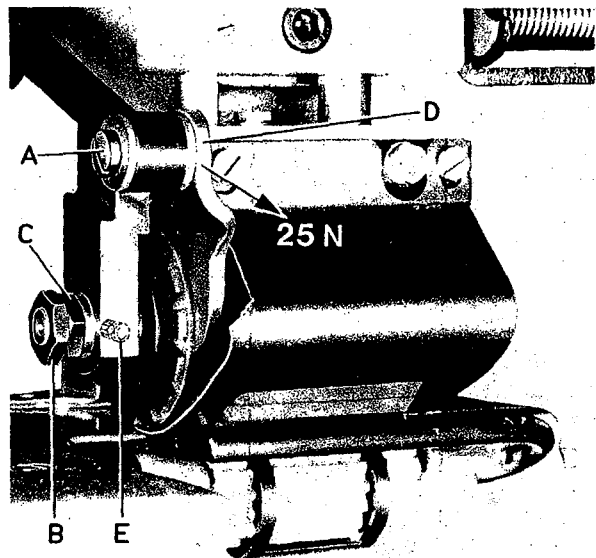


Fig. 30D

DRÜCKERFUSSDRUCK

Stellen Sie die Drückerfuß-Regulierschraube (D, Fig. 30) so ein, daß gerade so viel Druck auf dem Drückerfuß ist, daß ein gleichmäßiger Transport gewährleistet wird. Die Regulierschraube ist direkt hinter der Nadelstange auf dem Maschinenarm. Der Druck den die Drückerfußfeder erzeugt, sollte gerade etwas größer sein als der Druck den die Feder für das Drückerfußseitenteil erzeugt. Drehen der Regulierschraube im Uhrzeigersinn verstärkt den Druck, drehen entgegen dem Uhrzeigersinn bewirkt das Gegenteil.

PULLERTRANSPORT

Wenn die Stichlänge geändert wird muß auch die Transportbewegung der Pullerrolle geändert werden, damit Transporteur und Pullerrolle den gleichen Weg zurücklegen.

Zur Bestimmung gehen Sie wie folgt vor:

Legen Sie einen Streifen Webstoff so zwischen Drückerfuß und Pullerrollen, daß er nach oben eine Schleife bildet. Nun lassen Sie die Maschine laufen. Behält die Schleife die gleiche Größe sind beide Transportbewegungen ausgeglichen.

PULLER (Continued)

When the size of the loop decreases the feeding motion of the puller is too large.

When the size of the loop increases the feeding motion of the puller is too small.

For adjusting puller roller motion loosen nut (A, Fig. 30 E). Turning screw (B, Fig. 30 E) clockwise decreases the puller roller motion, turning it counterclockwise increases the motion. Tighten nut (A) after making this adjustment.

PULLER BRAKE

The puller brake is adjusted in the factory. If it is necessary to readjust it, remove screw (A, Fig. 30 D), loosen nut (B, Fig. 30 D) and screw (E, Fig. 30 D) and set the puller brake by means of nut (C, Fig. 30 D) until the lever (D, Fig. 30 D) can be moved with a force of 25 N (5,5 lbf.). Retighten all screws and nuts after making this adjustment. Make sure that nut (C) does not turn while tightening nut (B).

TORQUE REQUIREMENTS

Torque (measured in Nm) is a rotating force (in Newton) applied through a distance by a lever (in meters).

This is accomplished by a torque wrench, torque screwdriver etc. There are many of these tools available, which, when set correctly, will tighten the part to the required torque, preventing overtightening.

A torque screw driver is available from UNION SPECIAL as extra send and charge item.

All straps and eccentric should be tightened to 2, 2 - 2, 4 Nm.

All other nuts, bolts, screws etc. should be tightened by hand as tight as possible, unless otherwise noted.

HINTS FOR ADJUSTMENTS MADE AT THE FACTORY

These adjustments will be necessary when main shaft, crank shaft and components of the needle or looper drive mechanism have to be disassembled or replaced.

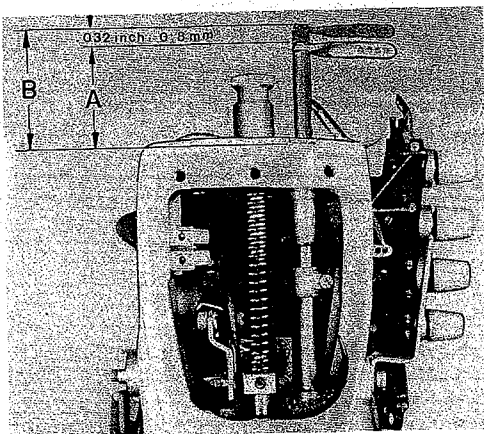


Fig. 31

SYNCHRONIZING LOOPER AND NEEDLE MOTIONS

CHECKING THE SYNCHRONIZATION

(ONLY FOR MACHINES WITH DIFFERENTIAL FEED)

1. Set looper to its farthest position to the right.
2. Rotate the handwheel clockwise until the looper has moved 10 mm = .40 inch from right to left (Fig. 31 A).
3. Measure dimension "A", Fig. 31 with a slide rule and note it.

PULLERTRANSPORT (Fortsetzung)

Wenn die Schleife kleiner wird so ist der Weg des Pullertransports zu groß.

Wenn die Schleife größer wird, ist der Weg des Pullertransportes zu klein.

Zum Einstellen des Pullertransportwegs lösen Sie die Mutter (A, Fig. 30 E). Drehen der Schraube (B, Fig. 30 E) im Uhrzeigersinn verkleinert den Pullertransportweg, drehen im Gegenuhzeigersinn vergrößert ihn. Ziehen Sie die Mutter (A) nach dieser Einstellung wieder an.

PULLERBREMSE

Die Pullerbremse wird im Werk eingestellt. Wird eine Neueinstellung notwendig, entfernen Sie die Schraube (A, Fig. 30 D), lösen Sie die Mutter (B, Fig. 30 D) und die Schraube (E, Fig. 30 D) und stellen Sie mit der Mutter (C, Fig. 30 D) die Pullerbremse so ein, daß der Hebel (D, Fig. 30 D) mit einer Kraft von 25 N bewegt werden kann. Ziehen Sie nach dieser Einstellung alle Schrauben und Muttern wieder an. Beachten Sie beim Festziehen der Mutter (B) daß die Mutter (C) nicht mehr gedreht wird.

ERFORDERLICHE DREHMOMENTE

Drehmoment (gemessen in Nm) ist das Produkt aus Kraft (N) mal Hebelarm (m).

Dies erreicht man mit einem Drehmoment-Schraubenschlüssel, Drehmomentschraubendreher usw. Es gibt viele dieser Werkzeuge, die, wenn das richtige Drehmoment eingestellt ist, das entsprechende Teil auf das richtige Drehmoment anziehen und nicht stärker.

Ein Drehmoment-Schraubendreher kann gegen extra Berechnung von UNION SPECIAL bezogen werden.

Alle Verbindungslager und Exzenter sollen mit ca. 2, 2 - 2, 4 Nm angezogen werden.

Alle anderen Muttern, Bolzen, Schrauben usw. sollen von Hand so stark wie möglich angezogen werden, wenn nicht anders angegeben.

HINWEISE FÜR EINSTELLUNGEN DIE IM WERK GEMACHT WERDEN

Diese Einstellungen werden notwendig, wenn Hauptwelle, Kurbelwelle und Einzelteile des Nadel- oder Greiferantriebs ausgebaut oder ersetzt werden müssen.

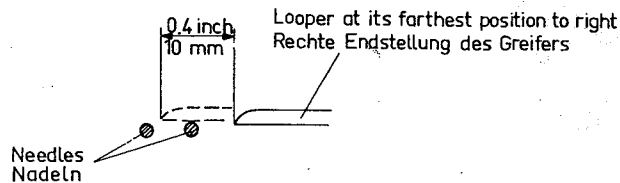


Fig. 31 A

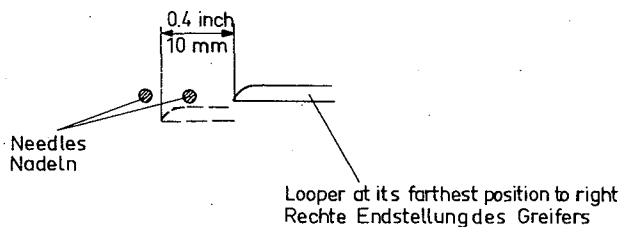


Fig. 31 B

SYNCHRONISATION DER GREIFER UND NADELBEWEGUNG

PRÜFEN DER SYNCHRONISATION

(NUR FÜR MASCHINEN MIT DIFFERENTIALTRANSPORT)

1. Bringen Sie den Greifer in die rechte Endstellung.
2. Drehen Sie das Handrad im Uhrzeigersinn bis sich der Greifer von rechts nach links 10 mm bewegt hat. (Fig. 31 A).
3. Messen Sie mit einer Schieblehre das Maß "A", Fig. 31 und merken Sie es sich.

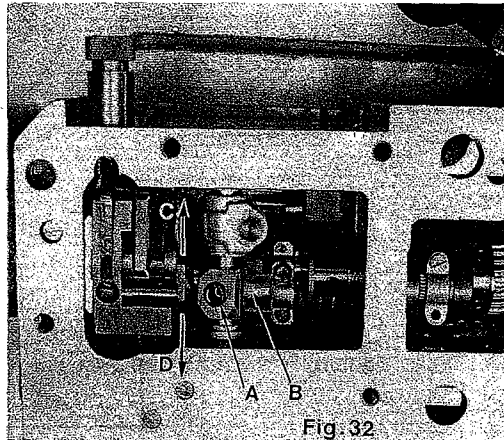
(Continued)

4. Set the looper to its farthest position to the right.
5. Rotate the handwheel counterclockwise until the looper has moved 10 mm = .040 inch from right to left (Fig. 31 B).
6. Measure dimension "B", Fig. 31.

The machine is synchronized correctly if dimension "B" is 0,8 - 1 mm = .032 - .04 inch larger than dimension "A".

If not, the machine can be synchronized as follows:

1. Remove bottom cover.
 2. Loosen screw (A, Fig. 32).
 3. If the difference between dimension "A" and dimension "B" (Fig. 31) is less than 0,8 - 1 mm = .032 - .04 inch, lever (B, Fig. 32) must be moved in the direction of the arrow to "D".
- If the difference is more than 0,8 - 1 mm = .032 - .04 inch, lever (B, Fig. 32) must be moved in the direction of the arrow to "C".



(Fortsetzung)

4. Bringen Sie den Greifer in die rechte Endstellung.
5. Drehen Sie das Handrad im Gegenuhrzeigersinn, bis sich der Greifer 10 mm von rechts nach links bewegt hat. (Fig. 31 B).
6. Messen Sie das Maß "B", Fig. 31.

Ist das Maß "B" um 0,8 - 1 mm größer als das Maß "A", ist die Maschine richtig synchronisiert.

Ist dies nicht der Fall, so kann die Synchronisation wie folgt eingestellt werden:

1. Entfernen Sie die Grundplatte.
2. Lösen Sie die Schraube (A, Fig. 32).
3. Ist der Unterschied zwischen Maß "A" und Maß "B" (Fig. 31) kleiner als 0,8 - 1 mm muß der Hebel (B, Fig. 32) in Pfeilrichtung nach "D" verschoben werden.

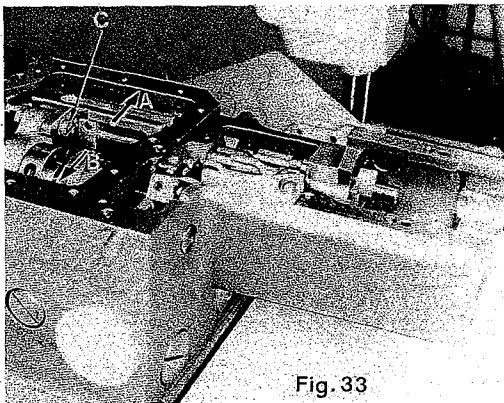
Ist der Unterschied größer als 0,8 - 1 mm muß der Hebel (B, Fig. 32) in Pfeilrichtung nach "C" verschoben werden.

LOOPER AVOID MOTION

The looper avoid motion is set at the factory to the colored marks (A and B, Fig. 33 A) for needle sizes from 70/027 to 90/036. The needle points should contact the back of the looper, with needle bar descending approximately 2/3 of the way down the blade of the looper.

For other needle sizes it can be changed as follows:

1. Remove the cloth plate and the upper oil reservoir cover.
2. Loosen screw (C, Fig. 33).
3. To increase the looper avoid motion move screw (C, Fig. 33) in the direction of the arrow to "A", to decrease the motion move it in the direction to "B". Retighten screw.

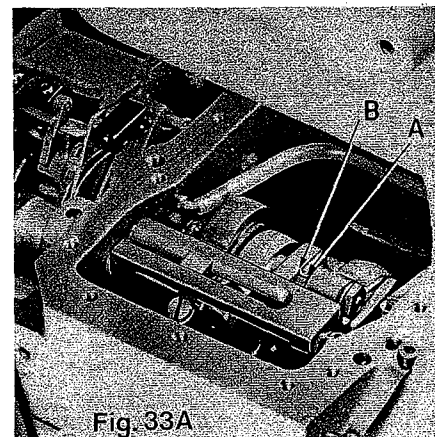


GREIFERSEITENWEG

Der Greiferseitenweg wird für die Nadeldicken von 70/027 bis 90/036 im Werk auf die farbige Markierungen (A und B, Fig. 33 A) eingestellt. Die Nadelspitzen sollen den Greifer bei der Abwärtsbewegung ca. 2/3 unterhalb der Greiferkante berühren.

Für andere Nadeldicken kann er wie folgt verstellt werden:

1. Nehmen Sie die Stoffplatte und den oberen Ölkammerdeckel ab.
2. Lösen Sie die Schraube (C, Fig. 33).
3. Verschieben Sie für einen größeren Seitenweg die Schraube (C, Fig. 33) in Pfeilrichtung nach "A" und für einen kleineren Seitenweg in Richtung nach "B". Ziehen Sie die Schraube wieder an.



TIMING OF THE LOOPER AVOID MOTION

The looper avoid eccentric (A, Fig. 34) is fastened with a set screw and can be turned after loosening it.

After loosening the eccentric set screw (B, Fig. 35) the eccentric (A, Fig. 35) can be turned within the area of C and D to obtain a distance of 0,3 - 0,4 mm (0,012 - 0,016 inch) between the left needle and looper point at loop taking time (Fig. 36 A). This is set at the factory and marked by colored timing marks. The corresponding path of the looper point is shown in Fig. 36.

ZEITEINSTELLUNG DES GREIFERSEITENWEGS

Der Greiferseitenwegexzenter (A, Fig. 34) ist mit einer Druckschraube befestigt und kann nach Lösen dieser Schraube gedreht werden.

Nach Lösen der Schraube (B, Fig. 35) wird der Exzenter (A, Fig. 35) im Bereich zwischen C und D so eingestellt, daß der Abstand zwischen der linken Nadel und der Greiferspitze 0,3 - 0,4 mm beträgt (Fig. 36 A), wenn der Greifer sich von rechts nach links bewegt. Diese Einstellung erfolgt im Werk und wird farblich markiert.

Die entsprechende Bahn der Greiferspitze sehen Sie in Fig. 36.

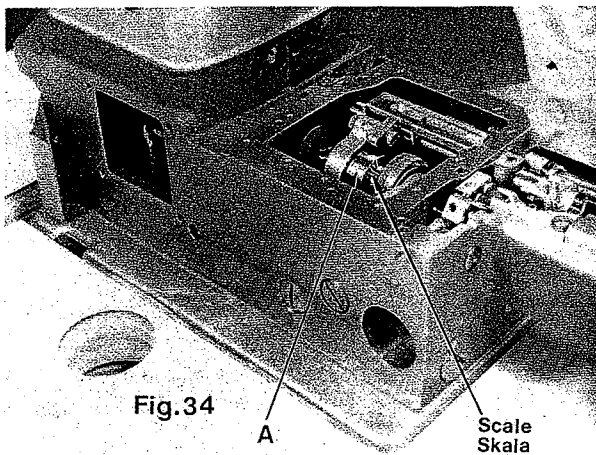


Fig. 34

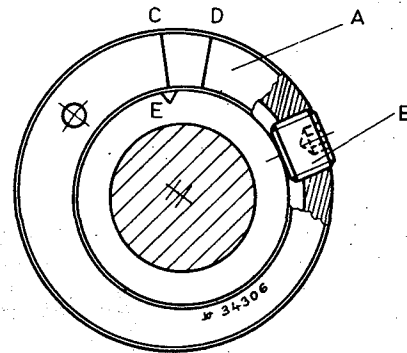


Fig. 35

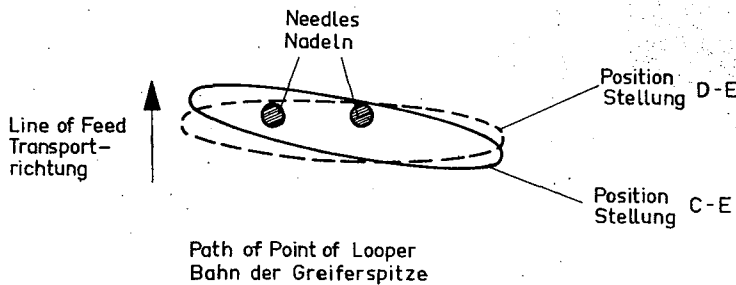


Fig. 36

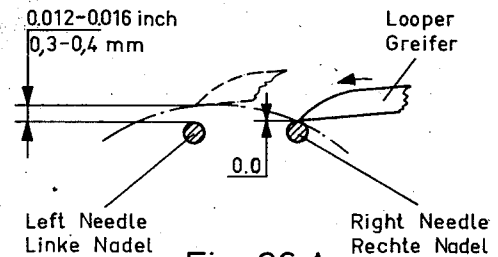


Fig. 36 A

SETTING THE FEED DOGS PARALLEL TO THE THROAT PLATE

If the main and the differential feed dog are not parallel to throat plate surface at the moment they rise above the throat plate surface, loosen screws (B, Fig. 37) and turn shaft (A, Fig. 37) as required to set the feed dogs parallel. Retighten screws.

Note: Between eccentric shoulder and bearing must be a distance of approximately 0,5 mm = .02 inch (Fig. 37).

Rotate the machine by hand through its cycle, after this setting, and make sure that the feed dogs do not touch the throat plate.

SETTING THE LOOPER DRIVE LEVER

When the looper drive lever is in its right end position, the distance between the cylinder bed face and lever must be 214,7 mm = 8 29/64 inch. (Fig. 38). After loosening screw (A, Fig. 38) the lever can be swung as required. Retighten screw.

Note: When making this adjustment, the lever must not be moved laterally. The looper shaft must be in the center of the fork on the looper drive lever.

EINSTELLUNG DER TRANSPORTEURE PARALLEL ZUR STICHPLATTE

Stehen der Haupttransporteur und der Differentialtransporteur bei ihrem Austritt aus der Stichplatte nicht parallel zur Stichplattenoberkante, so kann nach Lösen der Schrauben (B, Fig. 37) die Welle (A, Fig. 37) so gedreht werden, daß die Transporteure parallel stehen. Ziehen Sie die Schrauben wieder an.

Beachten Sie, daß zwischen Exzenterbund und Lagerschale ein Abstand von ca. 0,5 mm ist (Fig. 37).

Drehen Sie die Maschine nach dieser Einstellung von Hand durch und versichern Sie sich, daß die Transporteure die Stichplatte nicht berühren.

EINSTELLUNG DES GREIFERANTRIEBSHEBELS

Wenn der Greiferantriebshebel in seiner rechten Endstellung ist, muß der Abstand zwischen Zylinderstirnseite und Hebel 214,7 mm sein (Fig. 38). Nach Lösen der Schraube (A, Fig. 38) kann der Hebel entsprechend geschwenkt werden. Ziehen Sie die Schraube wieder an.

Beachten Sie, daß der Hebel bei dieser Einstellung seitlich nicht verschoben wird. Die Greiferwelle muß mittig in der Gabel des Hebels liegen.

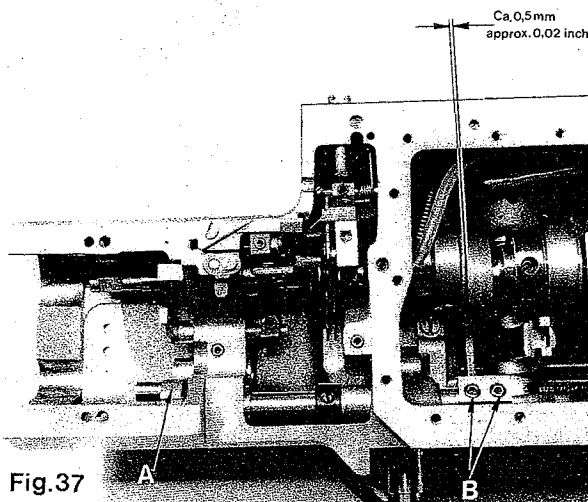


Fig. 37

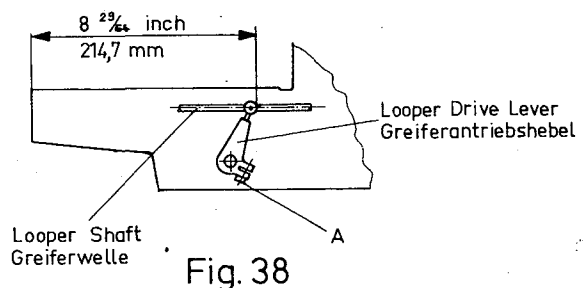


Fig. 38

LIMITATION OF THE STITCH LENGTH SETTING:

The limit stop is set at the factory, so that the main feed dog is centered in the slots of the throat plate.

ADJUSTMENT:

Loosen screw (G, Fig. 24 and Fig. 24 A).

Adjust the largest possible stitch length, the main feed dog should have equal clearance on all sides of feed slots in the throat plate.

Then turn the stop (F, Fig. 24 and Fig. 24 A) against Pin (E, Fig. 24 and Fig. 24 A).

Retighten screw (G, Fig. 24 and Fig. 24 A).

LIMITATION OF THE DIFFERENTIAL FEED:

The limit stop is set at the factory, so that the differential feed dog is centered in the slots of the throat plate.

ADJUSTMENT:

Loosen screw (D, Fig. 27). Adjust the largest possible differential range, the differential feed dog should have equal clearance on all sides of feed slots in the throat plate.

Push the bolt (E, Fig. 27) in direction of arrow against the stop.

Retighten screw (D, Fig. 27).

BEGRENZUNG DER STICHLÄNGENEINSTELLUNG:

Im Werk wird die Begrenzung so eingestellt, daß der Haupttransporteur in den Stichplattenschlitzen freigeht.

EINSTELLUNG:

Lösen Sie die Schraube (G, Fig. 24 und Fig. 24 A).

Stellen Sie die größtmögliche Stichtlänge ein, der Haupttransporteur muß an allen Seiten der Stichplattenschlitze einen gleichmäßigen Abstand haben.

Drehen Sie dann den Anschlag (F, Fig. 24 und Fig. 24 A) gegen Stift (E, Fig. 24 und Fig. 24 A).

Ziehen Sie die Schraube (G, Fig. 24 und Fig. 24 A) wieder fest.

BEGRENZUNG DES DIFFERENTIALTRANSPORTS:

Im Werk wird die Begrenzung so eingestellt, daß der Diff. -Transporteur in den Stichplattenschlitzen freigeht.

EINSTELLUNG:

Lösen Sie die Schraube (D, Fig. 27). Stellen Sie die größtmögliche Differentialwirkung ein, der Differentialtransporteur muß an allen Seiten der Stichplattenschlitze einen gleichmäßigen Abstand haben.

Schieben Sie den Bolzen (E, Fig. 27) in Pfeilrichtung bis zum Anschlag.

Ziehen Sie die Schraube (D, Fig. 27) wieder an.

WITH AUTOMATIC THREAD TRIMMER "KLIPP-IT",
WIPER AND PRESSER FOOT LIFTING AUTOMATIC

When finishing sewing, the needle threads and the looper thread are cut underneath the throat plate, the needle thread ends are drawn automatically to the top side of the presser foot by the wiper and the presser foot is lifted. At the end of the seam, the thread ends are visible only on the underside of the cloth. As the wiper draws the needle threads to the top side of the presser foot, the needle thread ends showing on the upper side of the cloth at the beginning of the seam are also short.

As shown on Fig. 1 the following parts are mounted on the sewing machine:

- Trimming device
- Solenoid drive with proximity switch
- Thread wiper
- Synchronizer

and on the sewing table:

- Stop motor (needle positioner)
- Automatic presser foot lifter (PFA)
- Push button (for needle up position without cutting)
- Clutch treadle
- Knee switch for presser foot lifting in needle down position (on special request)

Stop Motor, Solenoids and PFA are special equipment for Union Special.

The standard stop motor is supplied for 380/220 volts, 50 and 60 cycles three phase current. On special order it can be supplied also for other voltages or for single phase alternating current 220/240 volts.

The KLIPP-IT machine can be operated like a standard cover seam machine. Toeing the treadle operates the machine. When releasing the treadle the machine will stop in the needle down position. For cutting the threads, heel the treadle. This will initiate the cutting, thread wiping and presser foot lifting cycle automatically, i. e. the machine stops in the needle up position, cuts the threads underneath the throat plate, wipes the needle threads ends above the presser foot and lifts the presser foot automatically. After presser foot lifting, the fabric has to be pulled off in sewing direction, to avoid loosening the last few stitches which are looped around the throat plate stitch tongue. Thread cutting is possible at all sewing speeds, also at full speed. Hold the treadle in cutting position until cutting is finished and the fabric is pulled off from under the lifted presser foot.

After cutting the threads, the presser foot lifting can be repeated by heeling the treadle. Sewing operation can only be started with fabric under the presser foot. If the sewing operation was started without fabric, do not raise the needles by heeling the treadle, otherwise the looper will unthread.

It is possible to raise the needles without cutting the threads by pressing the push button next to the main switch. This is necessary for threading.

It is possible to lift the presser foot without cutting the threads by pressing first the push button, which raises the needles, and heeling the treadle. This is necessary for matching seams or ends of garments. For operations which need a frequent matching of garment it is recommended to install an additional knee switch Part No. 998-338 (dotted line Fig. 1), which allows to lift the presser foot also in needle down position.

MIT AUTOMATISCHEN FADENABSCHNEIDER "KLIPPAB",
FADENZIEHER UND DRÜCKERFUSSAUTOMATIK

Die Nadelfäden und der Greiferfaden werden bei Beendigung des Nähens unter der Stichplatte abgeschnitten, die Nadelfäden mit dem Fadenzieher automatisch aus dem Stoff über den Fuß gezogen und der Drückerfuß wird automatisch angehoben. Die Fadenden am Ende der Naht sind nur auf der Stoffunterseite. Da der Fadenzieher die Nadelfäden über die Drückerfußsohle bringt, sind die Nadelfädenenden auf der Stoffoberseite am Nahtanfang auch kurz.

Wie aus der Übersichtsskizze Fig. 1 ersichtlich, sind an der Nähmaschine:

- der Schneidapparat
- der Magnetantrieb mit Endschalter
- der Fadenzieher
- der Synchronisator

und am Nähtisch:

- der Stopmotor
- ein Antrieb für Drückerfußliftung
- der Druckknopfschalter (für Nadelhochstellen ohne Schneiden)
- das Kupplungspedal
- der Knieschalter für Drückerfußliftung in Nadeltiefstellung (Sonderwunsch)

angebracht, wovon der Stopmotor, die Magnete und die Drückerfußautomatik Sonderausführungen für Union Special sind.

In der Standardausführung ist der Stopmotor für Drehstrom 380/220 V, 50 und 60 Perioden, ausgelegt. Auf besondere Bestellung kann er jedoch auch für andere Drehstrom-Spannungen oder Einphasen-Wechselstrom 220/240 V geliefert werden.

Die Näherin kann mit der KLIPPAB-Maschine wie mit einer üblichen Überdecknaht-Maschine arbeiten. Wird das Pedal nach vorne getreten, startet die Maschine. Wird der Druck vom Pedal genommen, stoppt die Maschine in Nadeltiefstellung. Sollen die Fäden abgeschnitten werden, wird das Pedal nach rückwärts getreten und der Schneidvorgang, das Fadenziehen und das Drückerfußliften automatisch ab, d. h. die Maschine geht auf Nadelhoch, wobei in Hoch alle Fäden unter der Stichplatte getrennt werden. Nach dem Schneiden werden die Nadelfäden mittels des Fadenziehers aus dem Stoff gezogen, und der Drückerfuß automatisch geliftet. Das Nähgut muß nach dem Drückerfußliften in Nährichtung weggezogen werden, damit die letzten Stiche, die die Stichplattenzunge umschlingen, nicht gelockert werden. Es kann bei jeder Nähgeschwindigkeit, auch aus dem vollen Lauf der Maschine geschnitten werden. Das Pedal muß so lange rückwärts niedergehalten werden, bis geschnitten und die Ware unter dem gelifteten Drückerfuß weggenommen ist.

Wenn die Fäden abgeschnitten sind, kann der Drückerfuß durch Rückwärtstreten des Pedals wiederholt geliftet werden. Nähbeginn ist nur im Stoff möglich. Wird versehentlich ohne Stoff mit Nähen begonnen, so dürfen die Nadeln nicht durch Rückwärtstreten des Pedals in Hochstellung gebracht werden, da dann der Greifer ausfädelt.

Durch Drücken des Druckknopfes neben dem Hauptschalter können die Nadeln ohne Fädenabschneiden in Hochstellung gebracht werden. Dies ist zum Einfädeln notwendig.

Der Drückerfuß kann ohne Fädenabschneiden geliftet werden, indem man erst den Drucktaster drückt (also die Nadeln in Hoch bringt) und erst dann das Pedal rückwärts tritt. Dies ist nötig, wenn man die Ware nachregulieren will. Für Arbeiten, die oft-maliges Nachregulieren erfordern, kann zusätzlich ein Knieschalter Teil Nr. 998-338 eingebaut werden (gestrichelt Fig. 1). Durch Betätigung des Knieschalters kann der Drückerfuß auch in Nadeltief geliftet werden.

PLUG-CONNECTIONS FOR "QUICK" MOTOR STECKVERBINDUNGEN FÜR "QUICK" MOTOR

19

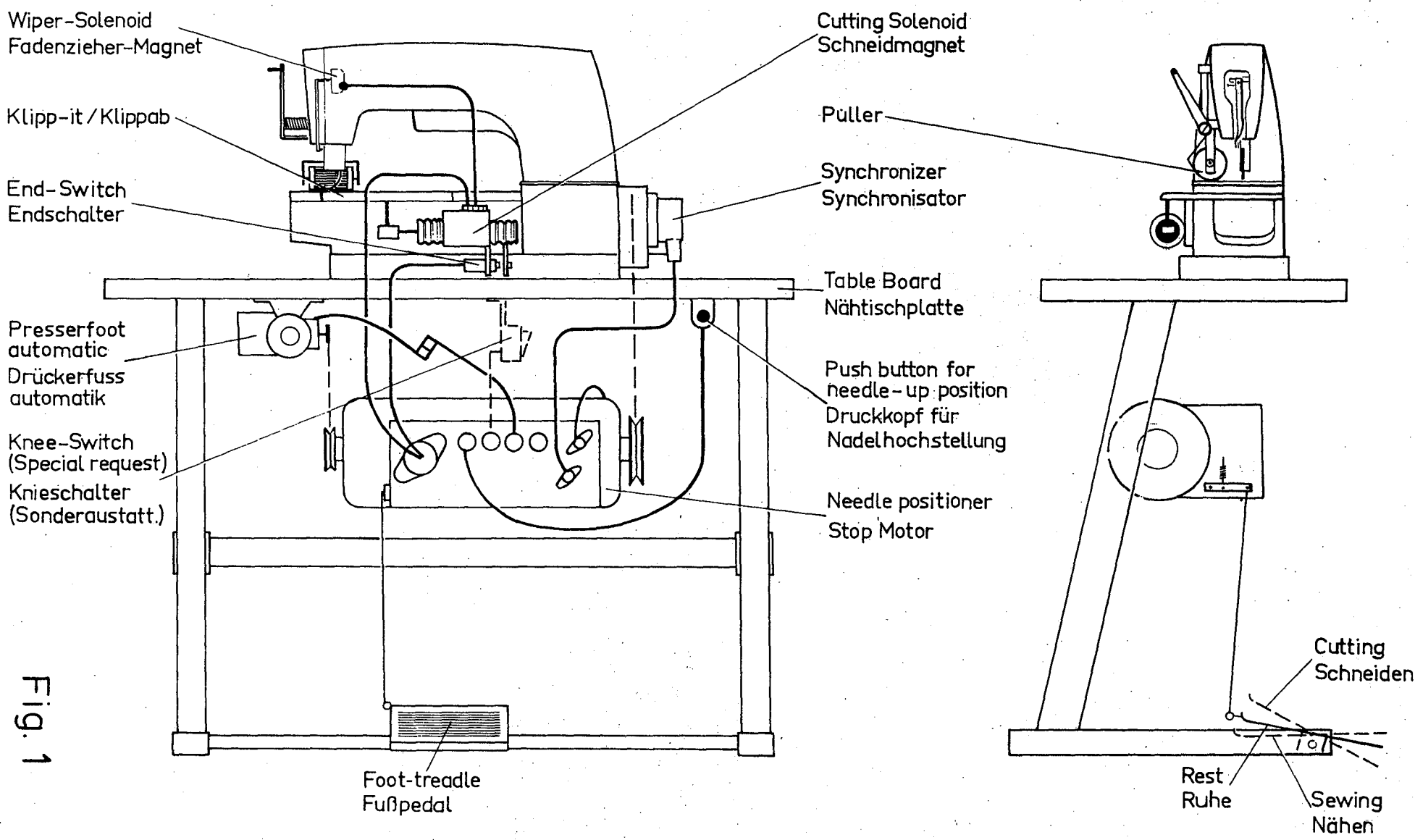


Fig. 1

When installing a machine with KLIPP-IT, thread wiper, stop motor (needle positioner), presser foot lifter and electric equipment please refer to the following instructions and sketches. Items 1 - 8 have to be followed in sequence.

Bitte beachten Sie beim Installieren einer Maschine mit KLIPPAB, Fadenzieher, Stopmotor, Drückerfußautomatik und Elektrik nachfolgende Hinweise, Anleitungen und Skizzen. Die Punkte 1 - 8 müssen der Reihenfolge nach ausgeführt werden.

1. Install machine, synchronizer, motor and presser foot lifter according to Fig. 1. All cables between machine, sewing table and motor are equipped with quick disconnect plugs. Start to operate the machine, when all plugs are connected.

1. Installieren Sie die Maschine, Synchronisator, Motor und Drückerfußautomatik nach Fig. 1. Alle Anschlüsse zwischen Maschine, Tisch und Motor sind schnell lösbare Steckverbindungen. Nehmen Sie die Maschine erst dann in Betrieb wenn alle Stecker eingesteckt sind.

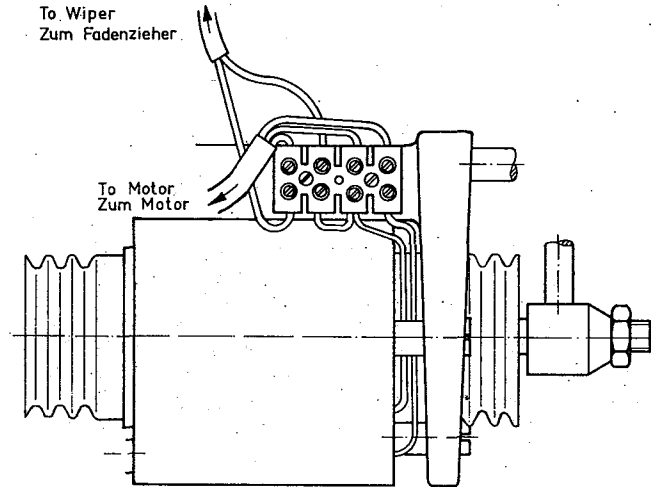


Fig. 1a

- Note:**
- a) Do not connect the plug for the cutting solenoid, unless the synchronizer is adjusted according to Fig. 14.
 - b) The thread wiper has to be adjusted (see item 11) before it is connected to the solenoid according to Fig. 1 a.

- Beachten Sie:**
- a) Der Stecker für den Schneidmagnet-Anschluß darf erst nach fertiger Synchronisator-Einstellung Fig. 14 angeschlossen werden.
 - b) Der Fadenzieher darf erst nach erfolgter Einstellung (siehe Punkt 11) am Magnet nach Fig. 1 a angeschlossen werden.

SOLENOID DRIVE

Before leaving the factory, the solenoid is secured with wire, which has to be removed before operating the machine.

MAGNETANTRIEB

Vor dem Versand wurde der Magnet mit einem Binddraht gesichert. Bitte entfernen Sie den Draht vor Inbetriebnahme.

2. ADJUST SOLENOID STROKE

Loosen nut (C, Fig. 2) and move head (B) as required on shaft (A) to obtain the desired dimension "a" (Fig. 2) according to the following table:

2. EINSTELLUNG DES MAGNETHUBS

Nach dem Lösen der Mutter (C, Fig. 2) kann der Kreuzkopf (B) auf der Welle (A) entsprechend verschoben werden und das Maß "a" (Fig. 2) nach folgender Tabelle eingestellt werden:

Needle Distance Nadelabstand
8 ga
10 ga
12 ga
16 ga

Dimension "a" Maß "a"
ca. 16 mm = 5/8 inch
ca. 16 mm = 5/8 inch
ca. 16 mm = 5/8 inch
ca. 17 mm = 43/64 inch

Retighten nut (C) after making this adjustment.

Ziehen Sie die Mutter (C) nach dieser Einstellung wieder an.

Note: The dimension "b" (Fig. 2) is adjusted when the motor is switched on, as described under item 12.

Beachten Sie: Das Maß "b" (Fig. 2) wird erst bei eingeschaltetem Motor, wie unter Punkt 12 beschrieben, eingestellt.

ADJUSTING THE THREAD CUTTER

3. When the solenoid drive is in its rest position there should be a distance between shoulder screw (E, Fig. 3a) and end of slot (F, Fig. 3a) of approximately 0,5 - 1 mm (0.020 - 0.040 inch).

EINSTELLUNG DES FADENABSCHNEIDERS

3. In Ruhestellung des Magnetantriebs soll der Abstand zwischen Bundschraube (E, Fig. 3a) und dem Schlitzende (F, Fig. 3a) ca. 0,5 - 1 mm betragen.

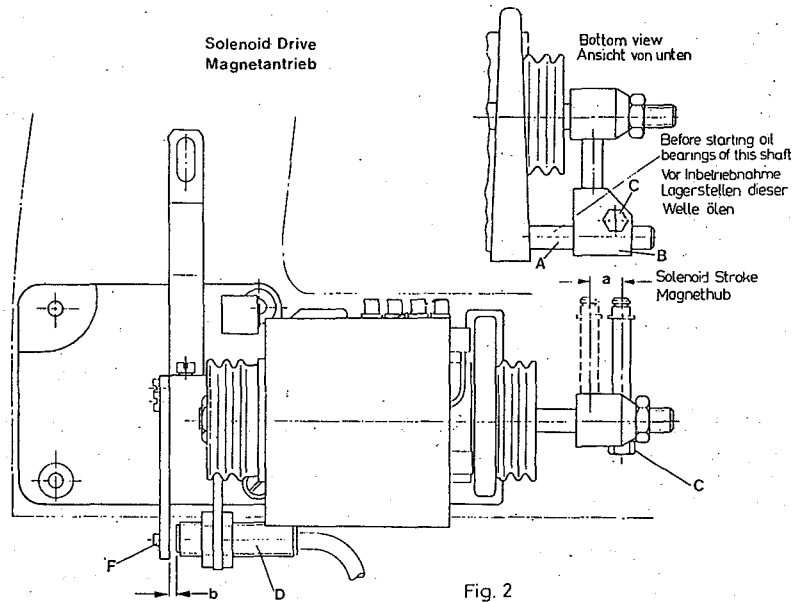


Fig. 2

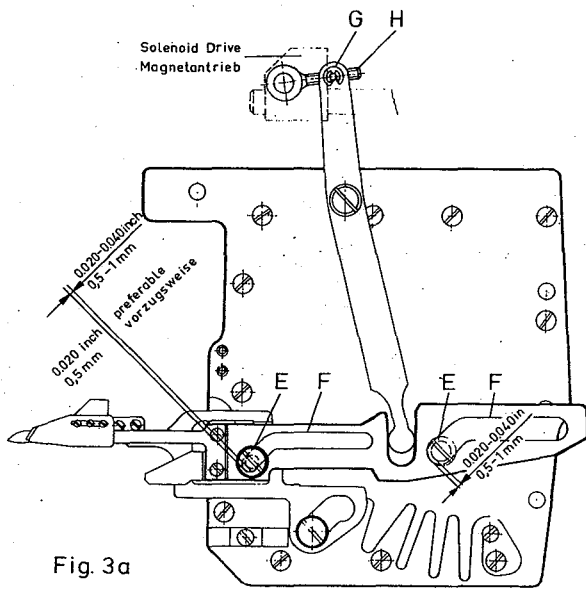


Fig. 3a

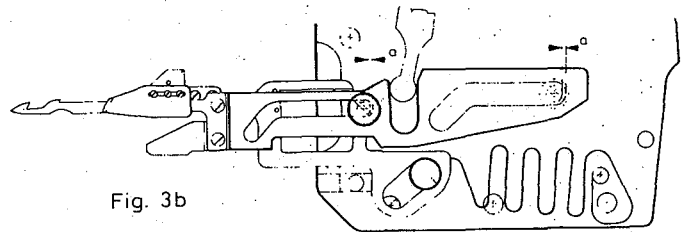


Fig. 3b

ADJUSTING THE THREAD CUTTER (Continued)

For adjusting loosen retaining ring (G, Fig. 3a) and set connecting rod (H, Fig. 3a) as required.

Check, after making this adjustment, with the needles in up position and the lower knife swung in its left end position, dimension "a" according to Fig. 3b. The dimension "a" (Fig. 3b) must be at least 1 mm = .04 inch.

4. The lower knife (T, Fig. 4) is set correctly, when its edge (X, Fig. 4) is parallel to edge (Y, Fig. 4) of lower knife holder (K, Fig. 4) and edge (Z) of lower knife is in line with edge (Z) of lower knife holder. For adjusting loosen screw (A, Fig. 4). Retighten screws.
5. Loosen screws (L and M, Fig. 4). The upper knife (J, Fig. 4) has to be set so that it overlaps the lower knife (T, Fig. 4) by 0,5 mm (0.020 inch). Set clamp spring (N, Fig. 5) to lower knife (T, Fig. 5) so that edge (O, Fig. 5) of lower knife (T) is in line with edge (P) of clamp spring.

EINSTELLUNG DES FADENABSCHNEIDERS (Fortsetzung)

Zur Einstellung lösen Sie den Sicherungsring (G, Fig. 3a) und verstellen die Zugstange (H, Fig. 3a) entsprechend.

Überprüfen Sie nach dieser Einstellung bei obenstehenden Nadeln und in die linke Endstellung eingeschwenktem Untermesser das Maß "a" nach Fig. 3b. Das Maß "a" (Fig. 3b) muß mindestens 1 mm betragen.

4. Das Untermesser (T, Fig. 4) ist richtig eingestellt, wenn seine Kante (X, Fig. 4) parallel zur Kante (Y, Fig. 4) des Untermesserträgers (K, Fig. 4) ist und die Kante (Z) des Untermessers mit der Kante (Z) des Untermesserträgers eine Linie bildet. Die Einstellung wird nach Lösen der Schrauben (A, Fig. 4) gemacht. Ziehen Sie die Schrauben wieder an.
5. Lösen Sie die Schrauben (L und M, Fig. 4). Das Obermesser (J, Fig. 4) muß so eingestellt werden, daß es das Untermesser (T, Fig. 4) um 0,5 mm überschneidet. Die Klemmfeder (N, Fig. 5) wird zum Untermesser (T, Fig. 5) so eingestellt, daß die Kante (O, Fig. 5) des Untermessers (T) und die Kante (P) der Klemmfeder eine Linie bilden.

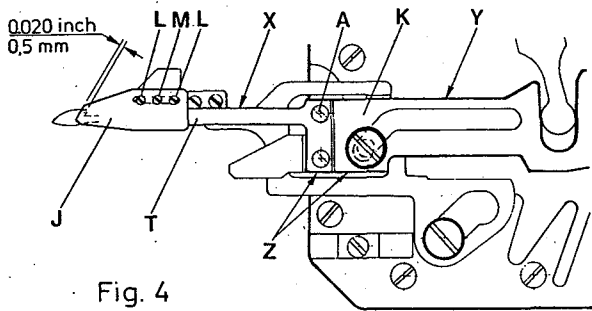


Fig. 4

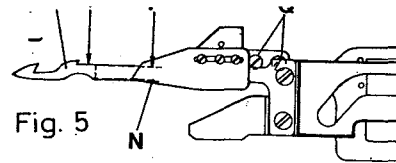


Fig. 5

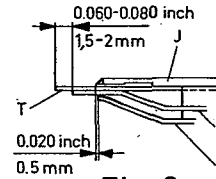


Fig. 6

ADJUSTING THE THREAD CUTTER (Continued)

Further more it should be a distance of 1,5 - 2 mm (0.06 - 0.08 inch) between tip of under knife (T, Fig. 6) and front edge of clamp spring (N, Fig. 6), retighten screw (L, Fig. 4).

Set screw (M, Fig. 4) so that the looper thread is clamped as shown in (Fig. 12).

The leaf spring (L, Fig. 6) should be set to project the upper knife (J, Fig. 6) by 0,5 mm (0.02 inch).

The 2 edges of clamp spring (N, Fig. 6a) and the leaf spring (L, Fig. 6a) must be aligned at (FF, Fig. 6a). For making this adjustment, loosen screws (Q, Fig. 5).

EINSTELLUNG DES FADENABSCHNEIDERS (Fortsetzung)

Ferner soll der Abstand zwischen der Spitze des Untermessers (T, Fig. 6) und der Vorderkante der Klemmfeder (N, Fig. 6) 1,5 - 2 mm betragen, ziehen Sie die Schrauben (L, Fig. 4) wieder an.

Die Schraube (M, Fig. 4) wird so angezogen daß der Greiferfaden wie in (Fig. 12) gezeigt, geklemmt wird.

Die Blattfeder (L, Fig. 6) soll 0,5 mm hinter der Spitze des Obermessers (J, Fig. 6) stehen.

Die Klemmfeder (N, Fig. 6a) und die Blattfeder (L, Fig. 6a) sollen bei (FF, Fig. 6a) in einer Linie stehen. Einstellung erfolgt nach Lösen der Schrauben (Q, Fig. 5).

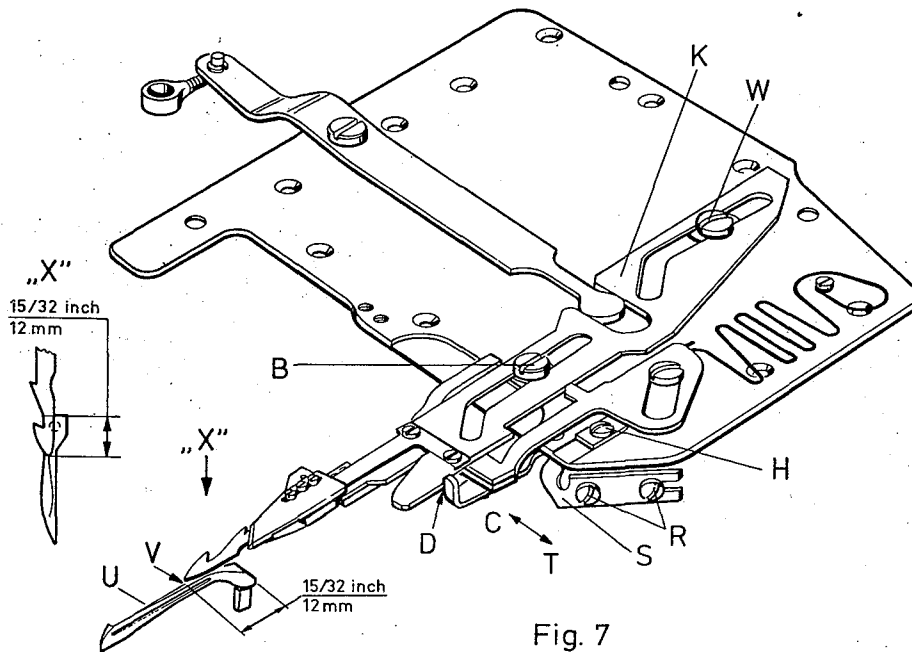


Fig. 7

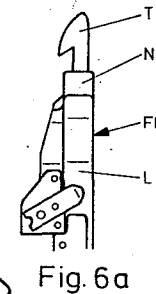


Fig. 6a

6. SETTING OF LOWER KNIFE TIP

- 6.1 Loosen screws (R, Fig. 7) and move guide (S) in direction of arrow to "T".
- 6.2 When the needles are in the up position, swing lower knife to the left.
- 6.3 The lower knife tip and edge of looper (U, Fig. 7) coincide point (V, Fig. 7) when swinging lower knife to the left.

The distance between the right edge of looper and point (V) is about 12 mm = 15/32 inch.

To obtain this setting loosen screw (W, Fig. 7) and rotate lower knife holder (K) around screw (B) until the lower knife tip is set correctly at point "V". Retighten screw (W).

6. EINSTELLUNG DER UNTERMESSERSPITZE

- 6.1 Lösen Sie die Schrauben (R, Fig. 7) und schieben Sie die Seitenführung (S) in Pfeilrichtung nach "T".
- 6.2 Schwenken Sie das Untermesser bei obenstehenden Nadeln nach links.
- 6.3 Die Untermesserspitze und die Greiferkante (U, Fig. 7) decken sich während des Einschwenkens des Untermessers im Punkt (V, Fig. 7).

Der Punkt (V) liegt etwa 12 mm vor der rechten Kante des Greifers entfernt.

Zur Einstellung löst man die Schraube (W, Fig. 7) und dreht den Untermesserträger (K) um die Schraube (B) bis die Untermesserspitze in der richtigen Stellung bei "V" steht. Ziehen Sie die Schraube (W) wieder an.

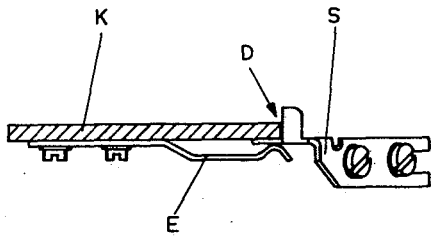


Fig. 8

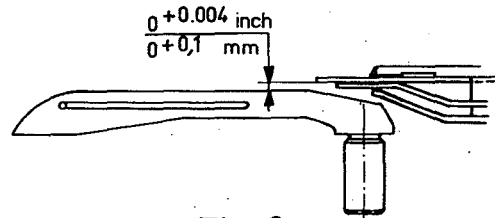


Fig. 9

6. SETTING OF LOWER KNIFE TIP (Continued)

- 6.4 Swing KLIPP-IT until the lower knife tip reaches point (V, Fig. 7). Now move guide (S, Fig. 8) in direction of arrow to "C" until it contacts the lower knife holder (K) at point "D" without deflecting it.

The height of the lower knife above looper blade (Fig. 9) can be adjusted simultaneously by lowering or raising guide (S, Fig. 8), as the guide (S, Fig. 8) is positioned between lower knife holder (K, Fig. 8) and spring (E, Fig. 8). Retighten screws (R, Fig. 7).

Note: Every time the screw (W, Fig. 7) is loosened for adjusting the lower knife tip, it is necessary to readjust the guide (S, Fig. 7).

6. EINSTELLUNG DER UNTERMESSERSPITZE (Fortsetzung)

- 6.4 Schwenken Sie den KLIPPAB ein bis die Untermesserspitze im Punkt (V, Fig. 7) steht. Jetzt schieben Sie die Seitenführung (S, Fig. 7) in Pfeilrichtung nach "C" bis sie im Punkt "D" am Untermesserträger (K), ohne zu drücken, anliegt.

Gleichzeitig wird mit der Seitenführung (S, Fig. 8), durch Verschieben nach oben oder unten, die Höhe des Untermessers über dem Greifferrücken eingestellt (Fig. 9), da die Seitenführung (S, Fig. 8) zwischen Untermesserträger (K, Fig. 8) und Feder (E, Fig. 8) liegt. Ziehen Sie die Schrauben (R, Fig. 7) wieder an.

Beachten Sie: Nach jedem Lösen der Schraube (W, Fig. 7) zum Einstellen der Untermesserspitze, muß die Seitenführung (S, Fig. 7) neu eingestellt werden.

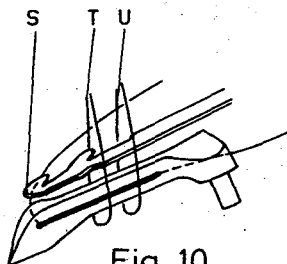


Fig. 10

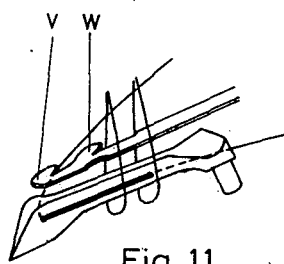


Fig. 11

7. The setting of the lower knife tip as described in item 6 is a basic adjustment. It must be rechecked according to Fig. 10 and Fig. 11. The lower knife must pass through the needle thread loops (T and U, Fig. 10) and deflect the looper thread at edge (S). As the lower knife swings back, the looper thread must be caught by cutting edge (V, Fig. 11) and the needle threads by cutting edge (W, Fig. 11) and drawn back to the upper knife.

The looper thread must be clamped as shown in Fig. 12, after being severed. The tension of the clamp spring can be adjusted with screw (M, Fig. 4).

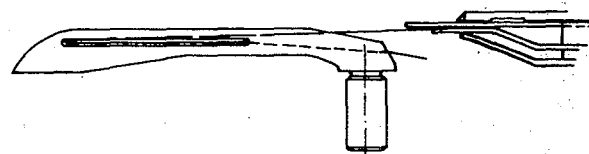


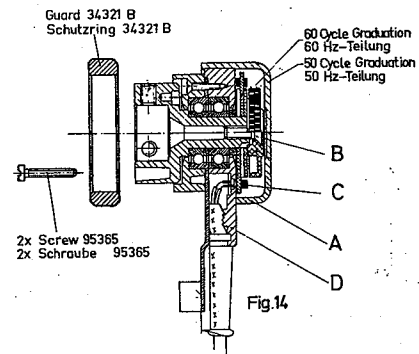
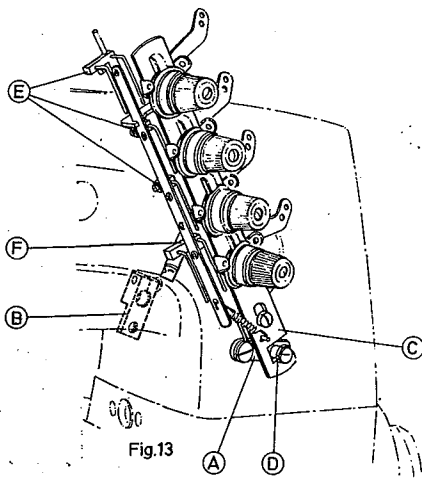
Fig. 12

8. THREAD PULL-OFF AND TENSION RELEASE ADJUSTMENTS

- 8.1 Loosen the clamp screw in clamp lever (B, Fig. 13) located at the rear of the machine and set lever (A, Fig. 13) in a horizontal position. Retighten clamp screw.
- 8.2 Adjust the tension disc separator (C, Fig. 13) by turning eccentric (D, Fig. 13) so that the tension discs are opened as soon as the cutting process begins. The tension disc separator should move freely between tension discs without binding.
- 8.3 Adjust needle thread pull-off hooks (E, Fig. 13) so that the needle thread ends are long enough to start sewing immediately on the next stitch and that the needle thread ends visible on the face of the fabric, are as short as possible.
- 8.4 Adjust looper thread pull-off hook (F, Fig. 13) so that the looper thread is clamped securely after it has been severed.
Note: The thread pull-off hooks must move freely while cutting the threads.

8. EINSTELLUNG DER FADENSpannungsfREIGABE UND DES FADENABZUGS

- 8.1 Lösen Sie die Klemmschraube im Klemmhebel (B, Fig. 13) auf der Rückseite der Maschine und bringen den Hebel (A, Fig. 13) in waagrechte Stellung. Ziehen Sie die Klemmschraube wieder an.
- 8.2 Stellen Sie die Fadenspannungsöffnungsleiste (C, Fig. 13) durch Verdrehen der Exzenterhülse (D, Fig. 13) so, daß die Fadenspannungsscheiben bei Beginn des Schneidvorganges geöffnet werden. Die Fadenspannungsöffnungsleiste muß zwischen den Fadenspannungsscheiben freigehten und darf nicht klemmen.
- 8.3 Stellen Sie die Nadelfadenabzugshaken (E, Fig. 13) so ein, daß bei freien Nadelfadenenden ein sofortiger Nähbeginn garantiert ist und nur kurze Fadenenden auf der Oberseite des Stoffes sichtbar sind.
- 8.4 Stellen Sie den Greiferfadenabzugshaken (F, Fig. 13) so ein, daß der Greiferfaden beim Abschneiden sicher festgeklemmt wird.
Beachten Sie die Freigängigkeit der Fadenabzugshaken während des Schneidens.



10. ADJUSTING OF SYNCHRONIZER

Before starting operation of the motor, adjust the desired position on the synchronizer.

Rotate sewing machine manually into needle down position (observe direction of rotation). Remove protective cap (A, Fig. 14) from synchronizer, loosen set screw (B, Fig. 14) and turn the magnet carrier (C, Fig. 14) with the red magnet so that it is located on the center of the ball bearing retainer (D, Fig. 14). Now rotate the machine in needle up position and adjust the magnet carrier with the yellow magnet so that it is located on the center of the ball bearing (D, Fig. 14). Now switch on the motor and proceed to fine adjustment.

Toe treadle and release: The machine starts, then stops in needle down position. Correct, if necessary, the position by readjusting the magnet carrier (C, Fig. 14) (red magnet).

Heel treadle: The machine positions at the prescribed speed (cutting speed) in to the needle up position. Correct, if necessary, as above (yellow magnet). Now tighten set screw (B, Fig. 14) and replace protective cap on synchronizer.

Before shipping the machine, a guard part No. 34321 B, is attached with two screws part No. 95365 to the synchronizer (Fig. 14). This guard serves as a finger protector. It prevents the operator from accidentally getting the fingers caught in the handwheel.

Note: The guard ring must be attached to the synchronizer before starting to operate the machine.

11. ADJUSTING THREAD WIPER

11.1 Keep wiper disconnected and switch on motor. Sew and cut threads with fabric under the presser foot.

Now actuate the wiper manually. The needle threads must be deflected by the wiper hook (A, Fig. 15) towards the operator.

When the hook (A, Fig. 16) returns it must catch the needle threads.

On its travel the hook should not interfere with the needle points or the presser foot.

This adjustment is accomplished with screws (A, Fig. 17).

10. EINSTELLUNG DES SYNCHRONISATORS

Vor Inbetriebnahme des Motors sind die gewünschten Positionen am Synchronisator einzustellen.

Die Nähmaschine wird von Hand in Nadel-Tiefstellung gedreht (beachten Sie die richtige Drehrichtung). Ziehen Sie vom Synchronisator die Schutzkappe (A, Fig. 14) ab, lösen Sie die Klemmschraube (B, Fig. 14) und drehen Sie den Impulsgeber (C, Fig. 14) mit dem roten Magnet so, daß dieser auf der Mitte des Kugellagerhalters (D, Fig. 14) steht. Nun drehen Sie die Maschine in Nadelhochstellung und verstellen den Impulsgeber mit dem gelben Magnet so, daß dieser auf der Mitte des Kugellagerhalters (D, Fig. 14) steht. Jetzt kann der Motor eingeschaltet und die Feineinstellung vorgenommen werden.

Treten Sie das Pedal vorwärts und lassen es wieder los: Der Motor läuft an und bremst in Nadel-Tief-Stellung ab. Korrigieren Sie, wenn nötig, die Stellung durch Nachdrehen des Impulsgebers (C, Fig. 14) (roter Magnet).

Treten Sie das Pedal rückwärts: Der Motor läuft mit vorgeschriebener Drehzahl (Schneiddrehzahl) in die Nadel-Hoch-Stellung. Korrigieren Sie, wenn nötig, wie zuvor beschrieben (gelber Magnet). Nun ziehen Sie die Klemmschraube (B, Fig. 14) fest und setzen die Schutzkappe (A, Fig. 14) auf den Synchronisator.

An den Synchronisator wird vor dem Versand der Maschine ein Schutzring Teilnr. 34321 B mit zwei Schrauben Teilnr. 95365 angeschraubt (Fig. 14). Dieser Schutzring dient als Fingerschutz. Er verhindert, daß in die Handradriemenscheibe gegriffen werden kann.

Beachten Sie: Der Schutzring muß in jedem Fall vor Inbetriebnahme der Maschine montiert sein.

11. EINSTELLUNG DES FADENZIEHERS

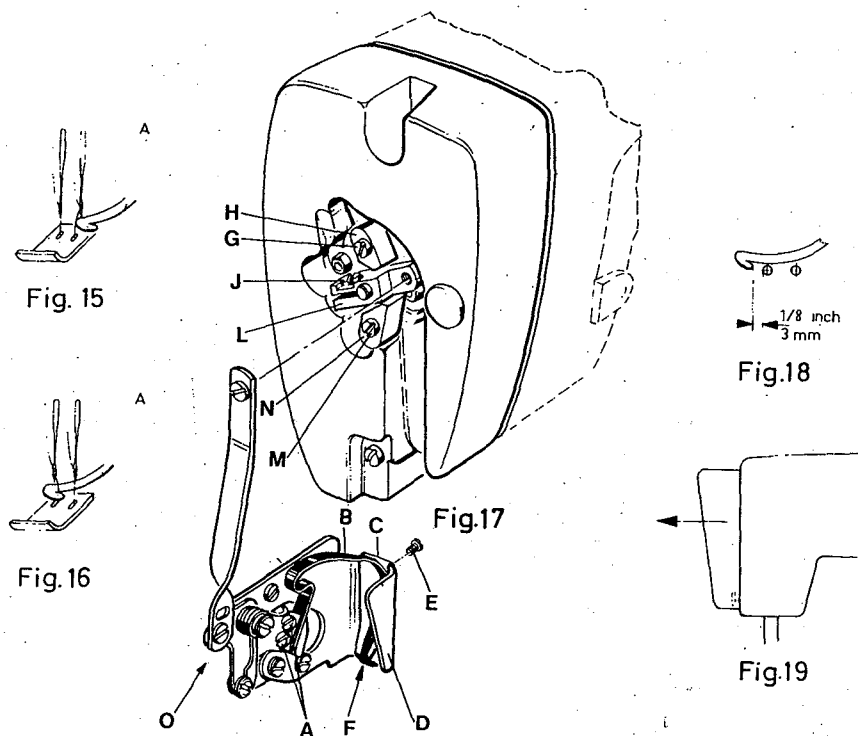
11.1 Schalten Sie den Motor ein, dabei darf der Fadenzieher noch nicht angeschlossen sein. Nähen Sie und schneiden Sie im Stoff.

Nun schwenken Sie den Fadenzieherhaken von Hand ein. Dabei müssen die Nadelfäden vom Haken (A, Fig. 15) zur Näherin hin, abgelenkt werden.

Beim Zurückschwenken des Hakens müssen die Nadelfäden vom Haken (A, Fig. 16) mitgenommen werden.

Der Haken darf auf seiner Bahn die Nadelspitzen nicht berühren oder gegen die Drückerfußsohle stoßen.

Die Einstellung wird mit den Schrauben (A, Fig. 17) gemacht.



- 11.2 The wiper hook (B, Fig. 17) and clamp spring (C, Fig. 17) should be approximately even at point (F, Fig. 17) when the hook is in its right end position. For adjusting loosen screw (G, Fig. 17) and screw (J, Fig. 17) and turn clamp lever (L, Fig. 17) until the hook end and the clamp spring end are even. Retighten screw (J). Stop (H, Fig. 17) is set so that the clamp lever (L) contacts the stop (H) just before the stop of the wiper solenoid is effective. Retighten screw (G).

Adjust stop (N, Fig. 17) so that the clamp lever (L) contacts it, when the wiper hook in its left end position is approximately 3 mm = 1/8 inch left of the left needle (Fig. 18).

Connect wiper to cutting solenoid according to Fig. 1 a.

Before removing the head cover, separate wiper assembly by removing screw (D, Fig. 17). The head cover must be removed horizontally to the left (in arrow direction Fig. 19). To avoid damaging the thread wiper connector.

12. ADJUSTING OF PROXIMITY SWITCH (D, FIG. 2)

- 12.1 Set proximity switch (D, Fig. 2) so that the distance "b" (Fig. 2) between proximity switch and the permanent magnet is approximately 0,5 mm = .02 inch (preliminary adjustment).
- 12.2 Switch on motor.
- 12.3 Toe treadle (the motor starts to run).
- 12.4 Release treadle in rest position, remove V-belt from motor pulley and rotate needles in up position.
- 12.5 Operate the cutting solenoid manually.
- 12.6 Toe the treadle in sewing position (Fig. 1) and keep it in this position. The motor pulley should not rotate.
- 12.7 Swing cutting solenoid back by hand slowly. Just before it reaches its end position the motor pulley must start to rotate again.
- 12.8 This motor pulley restarting point must be approximately 0,3 - 0,5 mm = .012 - .02 inch before the end position of the cutting solenoid. Change distance "b" (Fig. 2), described under item 12.1, accordingly, if necessary.

- 11.2 Der Fadenzieherhaken (B, Fig. 17) und die Klemmfeder (C, Fig. 17) sollen in der rechten Endstellung des Hakens im Punkt (F, Fig. 17) in etwa bündig sein. Zur Einstellung lösen Sie die Schraube (G, Fig. 17) und die Schraube (J, Fig. 17) und drehen den Pratzhebel (L, Fig. 17) bis Hakenende und Klemmfederende gleich hoch stehen. Ziehen Sie die Schraube (J) wieder an. Der Anschlag (H, Fig. 17) wird so eingestellt, daß der Pratzhebel (L) kurz vor dem Anschlag im Magnet am Anschlag (H) anschlägt. Ziehen Sie die Schraube (G) wieder an. Der Anschlag (N, Fig. 17) wird so eingestellt, daß der Pratzhebel (L) an ihm anschlägt wenn der Fadenzieherhaken in seiner linken Endstellung einen Abstand von ca. 3 mm zur linken Nadel hat (Fig. 18). Schließen Sie jetzt den Fadenzieher nach Fig. 1 a am Schneidmagneten an. Bevor Sie den Kopfdeckel links am Maschinenarm abnehmen, muß der Fadenzieher durch Entfernen der Schraube (O, Fig. 17) getrennt werden. Der Kopfdeckel muß waagrecht nach links (in Pfeilrichtung, Fig. 19) abgezogen werden, damit der Steckanschluß des Fadenziehers nicht beschädigt wird.

12. EINSTELLUNG DES ENDSCHALTERS (D, FIG. 2)

- 12.1 Der Endschalter (D, Fig. 2) wird vorläufig so eingestellt, daß der Abstand "b" (Fig. 2) zwischen Endschalter und Dauermagnet ca. 0,5 mm ist.
- 12.2 Schalten Sie den Motor ein.
- 12.3 Treten Sie das Pedal nach vorne (der Motor läuft).
- 12.4 Bringen Sie das Pedal in Ruhestellung, nehmen Sie den Keilriemen von der Motorscheibe ab und drehen Sie die Nadeln in Hochstellung.
- 12.5 Schwenken Sie den Klippabmagneten von Hand ein.
- 12.6 Treten Sie das Pedal nach vorne in Nähstellung (Fig. 1) und halten Sie es in dieser Stellung. Die Motorriemenscheibe darf sich nicht drehen.
- 12.7 Schwenken Sie den Klippabmagneten langsam von Hand zurück. Kurz vor der Endstellung muß sich die Motorriemenscheibe wieder drehen.
- 12.8 Dieser Wiedereinschaltepunkt der Motorriemenscheibe muß ca. 0,3 - 0,5 mm vor der Endstellung des Klippabmagneten liegen. Der unter 12.1 eingestellte Abstand "b" (Fig. 2) ist bei Bedarf entsprechend zu ändern.

Before the machine left the factory it was adjusted and inspected to give you the best possible results. If, however, the machine has been readjusted and is not sewing properly, see the chart below for suggestions which may prove beneficial to you.

SKIPPED STITCHES

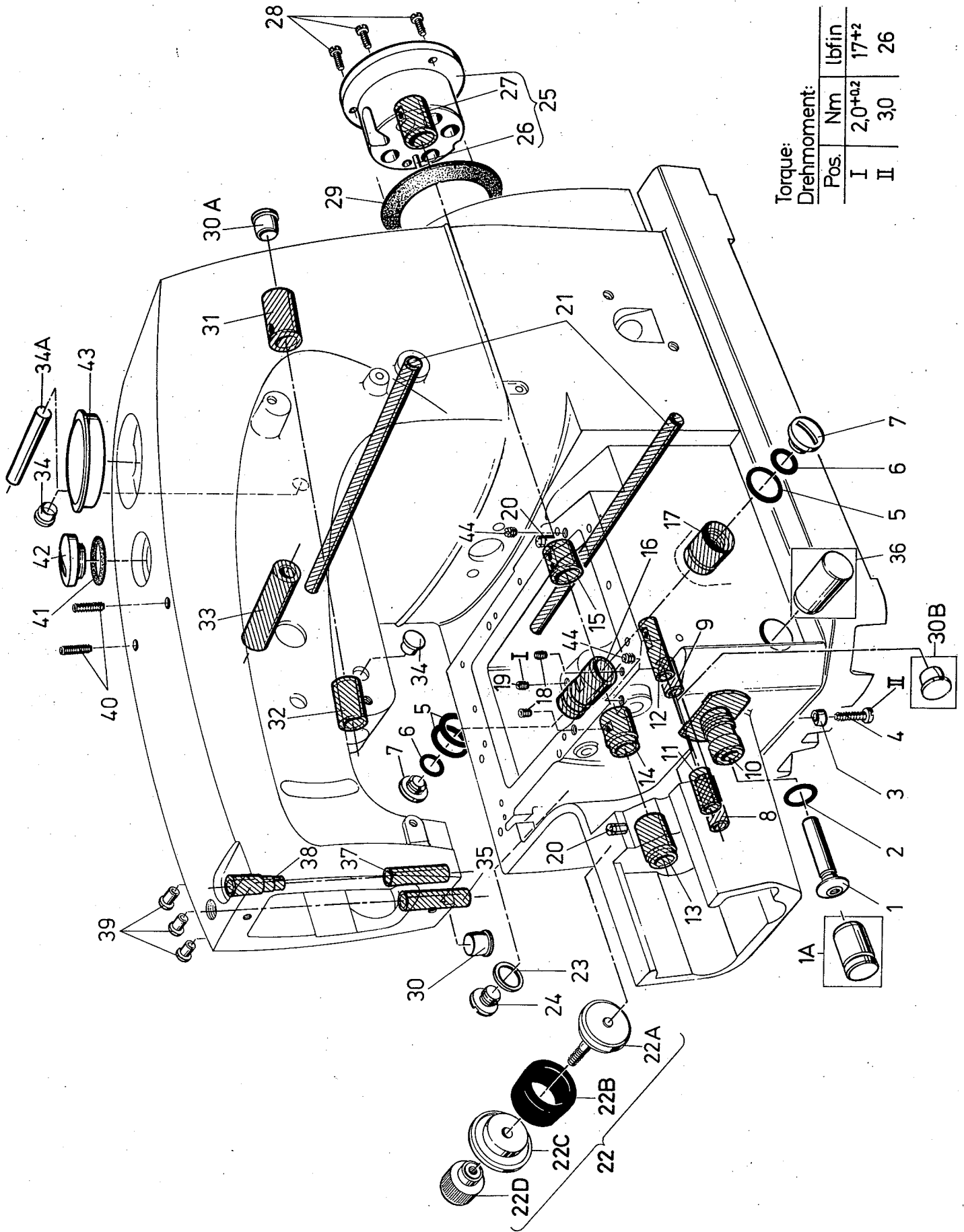
Condition	Causes	Cures
Right needle loop too small	Take-up wire set too low	Raise take-up wire slightly
	Needle thread pinched by rear needle guard, and collapsing needle loop	Lower rear needle guard slightly
Left needle loop too small	Needle thread pinched by front needle guard, and loop pulled back thru needle	Lower front needle guard slightly
All needle loops too small	Needles do not rise enough to form needle loop properly	Drop needle bar slightly or increase looper gauge 1/64 to 1/32-inch and readjust needle bar height if necessary
Thread twisting around right needle	Large needle loop	Lower take-up for the right needle slightly, or increase thread tension
Thread twisting around left needle	Front needle guard pinching needle thread pushing thread thru needle eye	Lower front needle guard slightly, or increase thread tension
Looper misses both needle loops as presser foot is coming off a seam	Material is not held down in front of the cross seam and is flagging	See if presser bar or presser foot is sticking
Looper misses right needle loop when operator is trying to match seams or ends of garments	Needle deflected toward operator who may be holding back on material while matching seams or ends of garment	Do not hold back excessively on material
Both needle loops formed properly but brushed out of the way of looper	Needle bar set too high	Lower needle bar slightly
Needles miss triangle on looper thread side	Looper thread too loose, and not making a good triangle	Increase looper thread tension
	The operator pulls back on material, or needles glance off when coming on a seam	Do not pull material at the back. Check needles for burr

Bevor die Maschine die Fabrik verlassen hat, wurde sie präzise eingestellt und kontrolliert. Wenn die Maschine jedoch neu eingestellt werden muß (z. B. nach einer Reparatur) und näht nicht zufriedenstellend, sehen Sie in folgender Tabelle mit nützlichen Hinweisen nach.

FEHLSTICHE

Störungen	Ursache	Behebung
Rechte Nadelschlinge zu klein	Nadelfadenabzugsbügel steht zu tief	Stellen Sie den Nadelfadenabzugsbügel ein wenig nach oben
	Nadelfaden durch den hinteren Nadelanschlag eingeklemmt und verhindert die Schlingenbildung	Hinteren Nadelanschlag etwas tiefer stellen
Linke Nadelschlinge zu klein	Nadelfaden durch den vorderen Nadelanschlag eingeklemmt und Schlinge wird durch die Nadel zurückgezogen	Vorderen Nadelanschlag etwas tiefer stellen
Alle Nadelschlingen sind zu klein	Die Nadel geht nicht genug nach oben, um eine passende Schlinge zu bilden (zu kleiner Schlingenhub)	Stellen Sie die Nadelstange ein wenig tiefer oder vergrößern Sie den Greiferabstand um 0,4 bis 0,8 mm und justieren Sie, wenn erforderlich, die Nadelstangenhöhe nach
Der Faden verdreht sich um die rechte Nadel	Die Nadelfadenschlinge ist zu groß	Stellen Sie den Fadenabzug für die rechte Nadel etwas tiefer, oder verstärken Sie die Fadenspannung
Der Faden verdreht sich um die linke Nadel	Der vordere Nadelanschlag klemmt den Nadelfaden, drückt ihn durch das Nadelöhr	Stellen Sie den vorderen Nadelanschlag etwas tiefer, oder verstärken Sie die Fadenspannung
Der Greifer nimmt beide Nadelfadenschlingen nicht auf, wenn der Drückfuß über eine Quernaht geht	Das Nähgut wird nicht vor der Quernaht niedergehalten und flattert	Schauen Sie nach ob die Drückfußstange oder der Drückfuß klemmt
Der Greifer nimmt die rechte Nadelfadenschlinge nicht auf, wenn die Näherin versucht den Saum oder das Ende der Kleidungsstücke auszurichten	Die Nadel wird zur Näherin hingezogen, die das Nähgut zurückhält, während Sie den Saum oder das Ende des Kleidungsstückes richtet	Das Nähgut darf beim Richten nicht übermäßig zurückgehalten werden
Beide Nadelfadenschlingen werden gut gebildet, aber vom Greifer nur gestreift und nicht aufgenommen	Die Nadelstange steht zu hoch	Stellen Sie die Nadelstange etwas tiefer
Die Nadeln stechen nicht in das Fadendreieck auf der Greiferrückseite ein	Der Greiferfaden ist zu lose, dadurch bildet sich kein gutes Fadendreieck	Verstärken Sie die Greiferfadendreiecke
	Die Näherin zieht das Nähgut nach hinten, oder die Nadeln weichen aus, wenn sie eine Quernaht durchstechen	Ziehen Sie das Nähgut nicht nach hinten. Prüfen Sie die Nadeln auf beschädigte Spitzen

EXPLODED VIEWS
AND
DESCRIPTION OF PARTS
—
EXPLOSIONSZEICHNUNGEN
UND
TEILE-BESCHREIBUNGEN



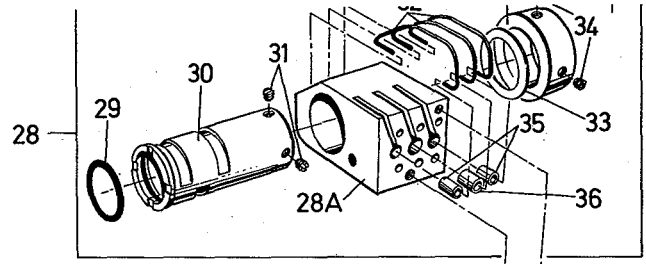
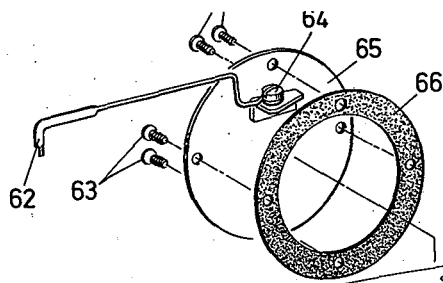
Torque:
Drehmoment:

Pos.	Nm	lbfin
I	2,0 ^{+0,2}	17 ⁺²
II	3,0	26

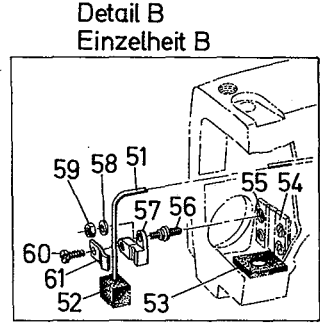
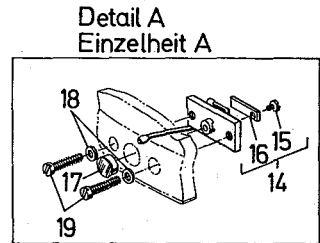
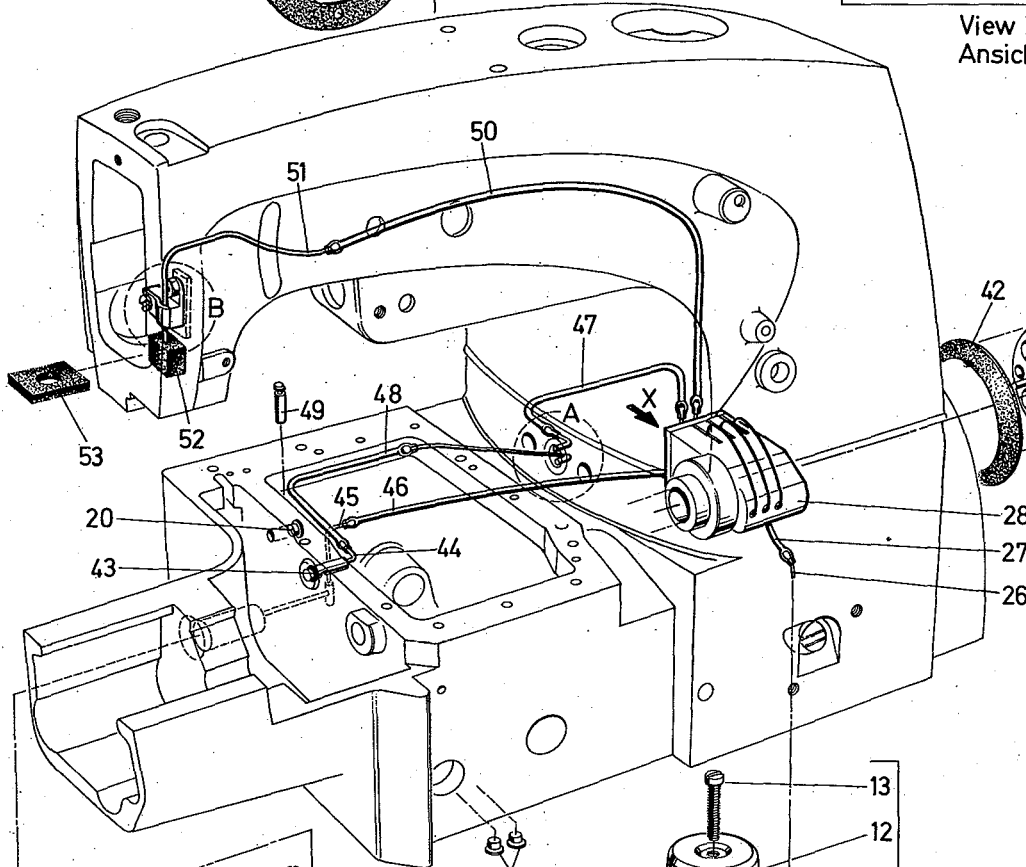
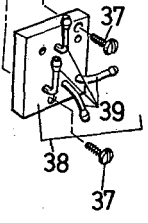
BUSHINGS AND MISCELLANEOUS PLUGS

BUCHSEN UND VERSCHIEDENE VERSCHLUSS-STOPFEN

<u>Ref. No.</u>	<u>Part No.</u>	<u>Description</u>	<u>Beschreibung</u>	<u>Amt. Req.</u>
<u>Pos.Nr.</u>	<u>Teil Nr.</u>			<u>Anzahl</u>
1	34335 F	Bolt (only for differential feed machines)	Bolzen (nur für Differentialtransport Maschinen)	1
1 A	99602 E	Bolt (only for plain feed machines)	Bolzen (nur für Einfachtransport Maschinen)	1
2	999-211 E	"O"-Ring (only for differential feed machines)	Dichtungsring (nur für Differentialtransport Maschinen)	1
3	34336 G	Pressure Sleeve	Druckhülse	1
4	22874	Screw	Schraube	1
5	999-211 A	"O"-Ring	Dichtungsring	1
6	999-211 C	"O"-Ring	Dichtungsring	2
7	99347	Plug-Screw	Verschluß-Schraube	2
8	34336 C	Bushing left, for Feed Rocker Shaft	Buchse links, für Transportantriebswelle	1
9	34336 B	Bushing right, for Feed Rocker Shaft	Buchse rechts, für Transportantriebswelle	1
10	34336 F	Bushing for Diff. -Feed Change	Buchse für Diff. -Transport Verstellung	1
11	34336 D	Bushing left, for Feed Lift Shaft	Buchse links, für Transport-Hubwelle	1
12	34336 E	Bushing right, for Feed Lift Shaft	Buchse rechts, für Transport-Hubwelle	1
13	34390	Bushing left, for Main Shaft	Buchse links, für Hauptwelle	1
14	34390 A	Bushing middle, for Main Shaft	Buchse Mitte, für Hauptwelle	1
15	34390 D	Bushing left, for Crankshaft	Buchse links, für Kurbelwelle	1
16	34342 A	Bushing rear, for Looper Drive Shaft	Buchse hinten, für Greiferantriebs-Welle	1
17	34342 B	Bushing front, for Looper Drive Shaft	Buchse vorn, für Greiferantriebs-Welle	1
18	22894 AD	Screw	Schraube	2
19	22565 C	Screw	Schraube	1
20	96841	Pin	Zylinder-Stift	1
21	G 21657 X	Bushing for Tension Release Lever Shaft	Buchse für Spannungsöffner	2
22	34393 Q	Plug	Verschlußstopfen	1
22 A	34393 S	Flange	Flansch	1
22 B	34393 T	Oil Seal Ring	Dichtungsring	1
22 C	34393 R	Flange	Flansch	1
22 D	95776	Knurled Nut	Rändelmutter	1
23	96390	Gasket Ring	Dichtungsring	1
24	99376	Plug Screw	Verschluß-Schraube	1
25	34390 B	Bushing for Crank Shaft Assembly	Buchse für Kurbelwelle kpl.	1
26	96658	Pin	Spannhülse	1
27	34390 C	Bushing right, for Crankshaft	Buchse rechts, für Kurbelwelle	1
28	22569 B	Screw	Schraube	3
29	56390 E	Gasket	Dichtung	1
30	999-216 H	Plug	Verschlußstopfen	1
30 A	999-216 A	Plug	Verschlußstopfen	1
30 B	999-216 B	Plug (only for plain feed machines)	Verschlußstopfen (nur für Einfachtransport Maschinen)	1
31	34390 E	Bushing right, for Puller Shaft	Buchse rechts, für Pullerwelle	1
32	34390 F	Bushing left, for Puller Shaft	Buchse links, für Pullerwelle	1
33	34383 A	Bushing for Presser Foot Lifter Lever	Buchse für Drückerfuß-Lifterhebel	1
34	999-216	Plug (only for machines without KLIPP-IT)	Verschlußstopfen (nur für Maschinen ohne KLIPPAB)	2
34 A	96528	Stop Pin (only for KLIPP-IT machines)	Stift (nur für KLIPPAB Maschinen)	1
35	51257 AA	Bushing for Presser Bar	Buchse für Drückerfuß-Stange	1
36	99602 F	Plug (only for plain feed machines)	Verschlußstopfen (nur für Einfachtransport Maschinen)	1
37	56354 C	Bushing lower, for Needle Bar	Buchse unten, für Nadelstange	1
38	34354	Bushing upper, for Needle Bar	Buchse oben, für Nadelstange	1
39	999-212-052	Plug	Verschlußstopfen	3
40	22894 E	Screw	Schraube	2
41	56382 M	Gasket	Dichtung	1
42	22733 E	Plug Screw	Verschluß-Schraube	1
43	999-212-520	Plug	Verschlußstopfen	1
44	98	Screw	Schraube	2



View in arrow direction X
Ansicht in Pfeilrichtung X



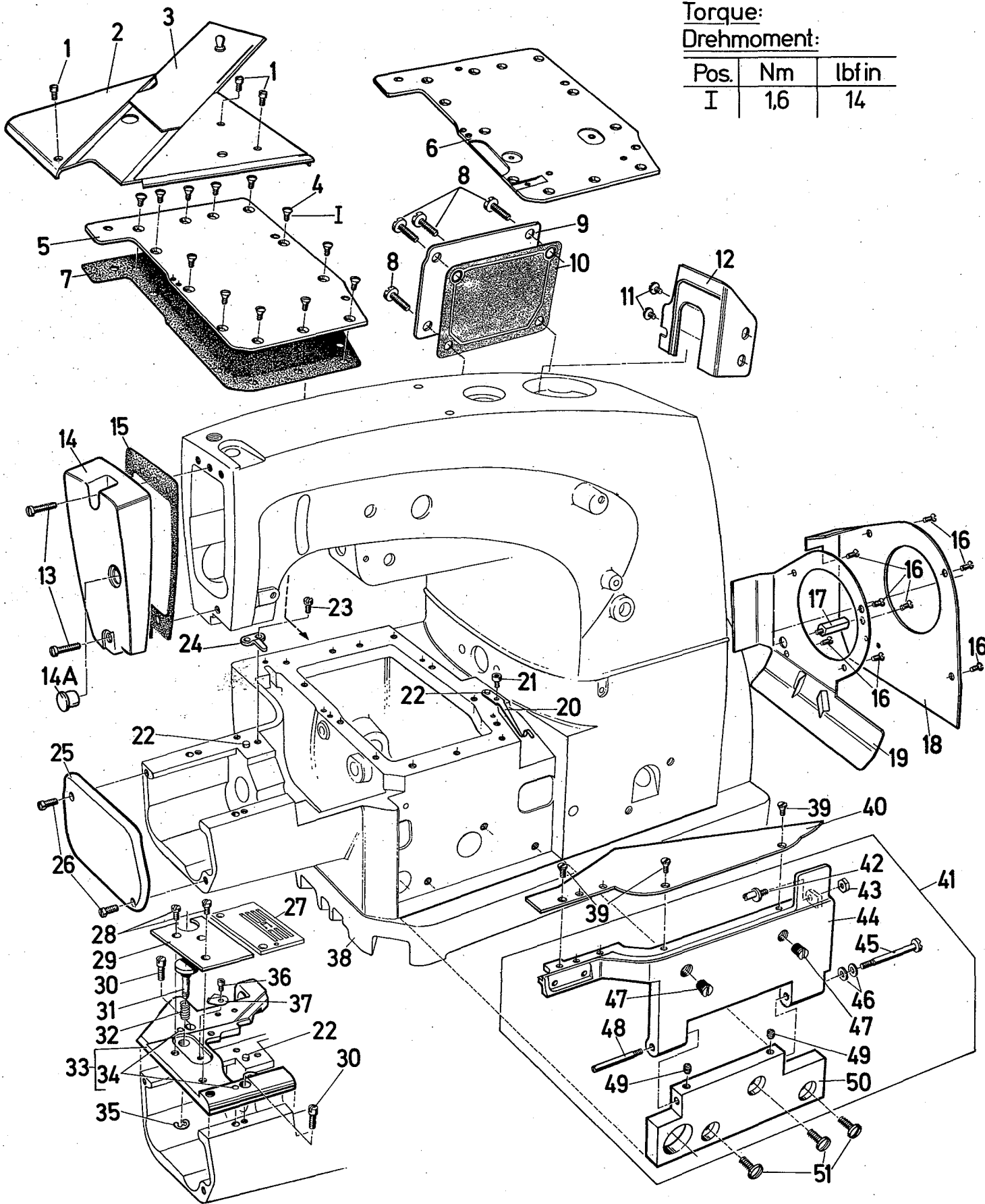
Torque
Drehmoment

Pos.	Nm	lbin
I	5,5 ^{+0,3}	48 ⁺³
II	22,6 ^{+0,5}	200 ⁺⁵

MISCELLANEOUS COVERS AND OILING PARTS

VERSCHIEDENE ABDECKUNGEN UND TEILE DES ÖLSYSTEMS

<u>Ref. No.</u>	<u>Part No.</u>	<u>Description</u>	<u>Beschreibung</u>	<u>Amt. Req.</u>
<u>Pos. Nr.</u>	<u>Teil Nr.</u>			<u>Anzahl</u>
1	34382 M	Gasket for Base Plate Part No. 34329 B	Dichtung für Grundplatte Teil Nr. 34329 B	1
2	34329 B	Base Plate	Grundplatte	1
3	90557	Washer	Unterlegscheibe	6
4	95406	Schraube	Schraub	6
5	22571 E	Magnetic Plug Screw	Magnetische Verschlussschraube	1
6	999-211 F	"O"-Ring	Dichtungsring	1
7	22757	Screw	Schraube	4
8	34393 G	Filter Assembly	Filter kpl.	1
9	34393 J	Filter Plate	Filterplatte	1
10	97013	Pressure Spring	Druckfeder	1
11	34393 K	Felt	Filz	1
12	34393 H	Cap	Kappe	1
13	22874 F	Screw	Schraube	1
14	34393 P	Oil Flow Control Assembly	Ölflußkontrolle kpl.	1
15	22798	Screw	Schraube	1
16	34363 E	Plate Spring	Blattfeder	1
17	34794	Oil Sight Gauge	Ölschauglas	1
18	999-166	Gasket	Dichtung	2
19	22528	Screw	Schraube	2
20	999-212-062	Plug	Schutzstopfen	3
21	96276	Retaining Ring	Sicherungsscheibe	1
22	34393 L	Oil Screen	Ölsieb	1
23	34393 M	Felt	Filz	1
24	999-211 G	"O"-Ring	Dichtungsring	1
25	99349	Bolt	Bolzen	1
26	34394 B	Oil Tube	Ölrohr	1
27	51294 Z	Oil Tube	Ölrohr	2
28	34393	Oil Pump Assembly	Ölpumpe kpl.	1
28 A	34393 B	Oil Pump Housing	Gehäuse für Ölpumpe	1
29	660-212	"O"-Ring	Dichtungsring	1
30	34393 N	Bushing for Oil Pump	Buchse für Ölpumpe	1
31	22580 D	Screw	Schraube	2
32	34393 E	Spring Yoke	Federbügel	3
33	96160	Ring	Paßscheibe	1
33 A	34393 F	Collar	Stellring	1
34	95	Screw	Schraube	2
35	34393 C	Piston for Oil Pump	Kolben für Ölpumpe	2
36	34393 D	Piston for Oil Pump	Kolben für Ölpumpe	1
37	22585	Screw	Schraube	2
38	34393 A	Plate for Oil Pump Assembly	Platte für Ölpumpe kpl.	1
39	34394 B	Oil Tube	Ölrohr	4
40	22569 B	Screw	Schraube	3
41	34390 B	Bushing for Crankshaft	Buchse für Kurbelwelle	1
42	56390 E	Gasket	Dichtung	1
43	999-211 B	"O"-Ring	Dichtungsring	1
44	34394	Oil Tube Assembly	Ölrohr kpl.	1
45	34394 A	Oil Tube	Ölrohr	1
46	34394 G	Plastic Tube	Plastik Schlauch	1
47	34394 F	Plastic Tube	Plastik Schlauch	1
48	34394 E	Plastic Tube	Plastik Schlauch	1
49	96866	Pin	Stift	1
50	34394 C	Plastic Tube	Plastik Schlauch	1
51	G 56393 M	Oil Tube	Ölrohr	1
52	56393 L	Felt	Filz	1
53	56393 W	Felt	Filz	1
54	22513	Screw	Schraube	3
55	35731 A	Guide Plate	Führungsplatte	2
56	51294 R	Pin Screw	Stiftschraube	1
57	56393 C	Mounting Block	Auflageblock	1
58	660-342	Washer	Unterlegscheibe	1
59	7947	Nut	Mutter	1
60	22585	Screw	Schraube	1
61	56393 D	Tube Clamp	Klemmstück	1
62	34382 B	Oil Rill	Ölrinne	1
63	99242	Screw	Schraube	4
64	22585 B	Screw	Schraube	1
65	34382 F	Cover	Deckel	1
66	34382 G	Gasket	Dichtung	1



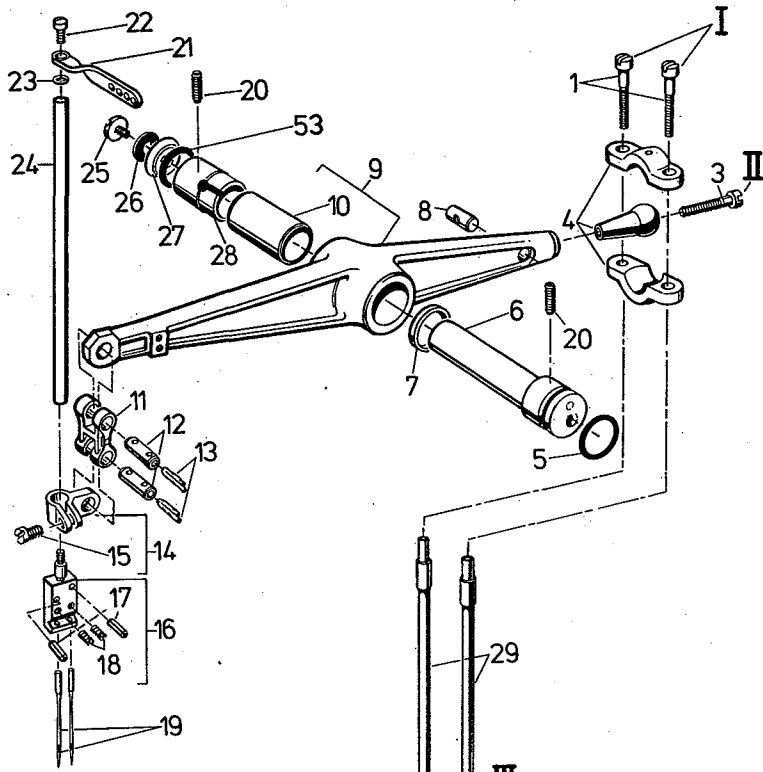
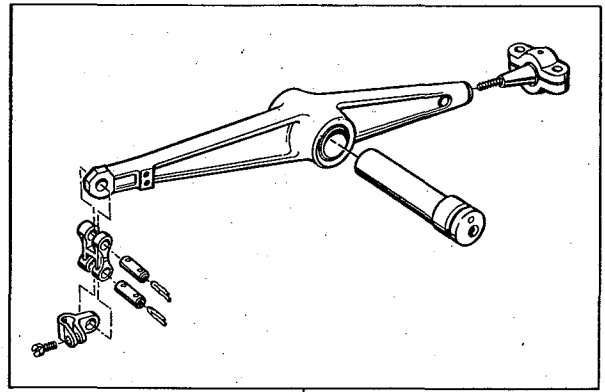
Torque:
Drehmoment:

Pos.	Nm	lbfin
I	1,6	14

THROAT PLATE SUPPORT, REST BOLT FOR STITCH LENGTH CHANGING AND MISCELLANEOUS COVERS

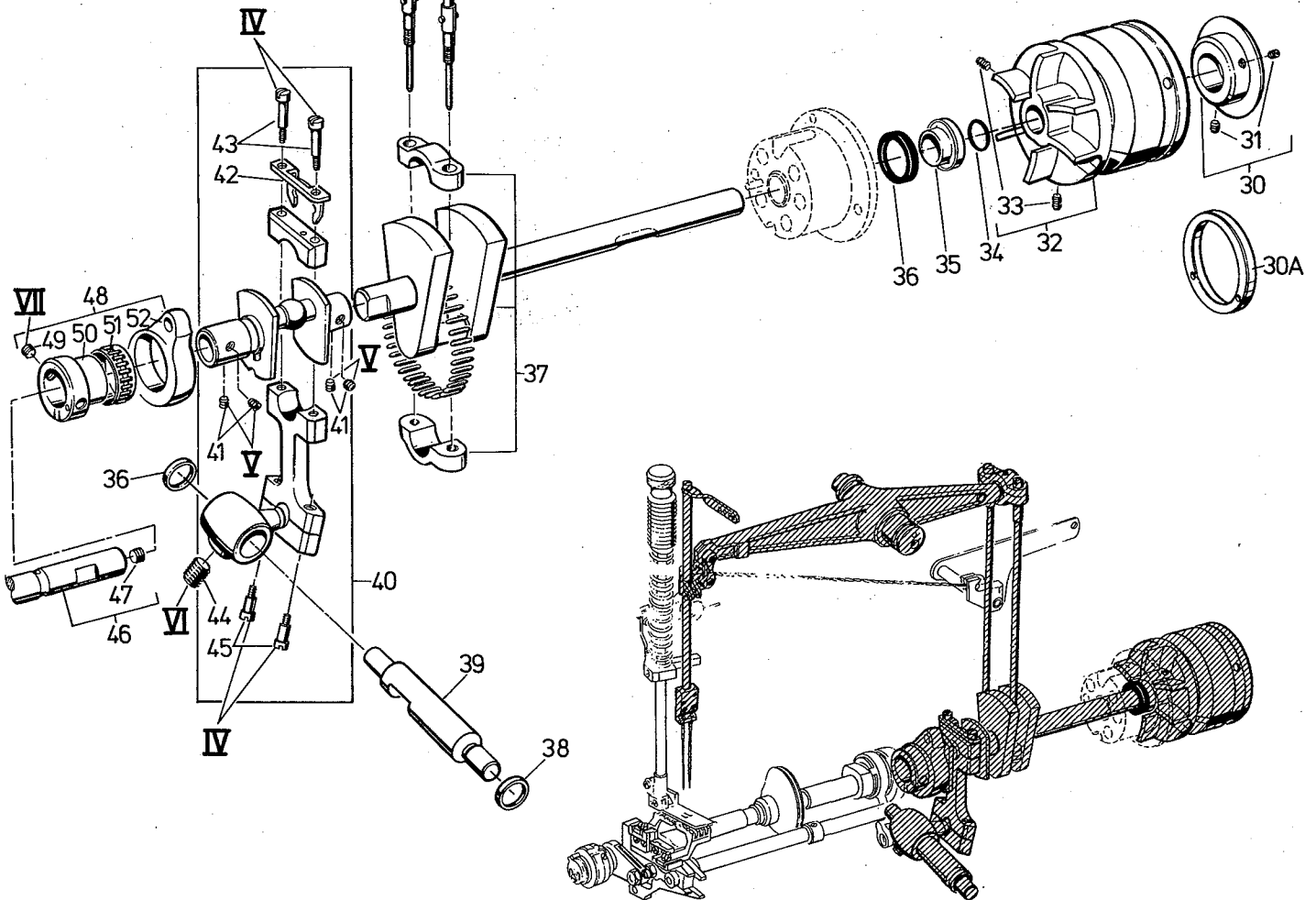
STICHPLATTENTRÄGER, RASTBOLZEN FÜR STICHLÄNGENVERSTELLUNG UND VERSCHIEDENE ABDECKUNGEN

<u>Ref.No.</u>	<u>Part No.</u>	<u>Description</u>	<u>Beschreibung</u>	<u>Amt. Req.</u>
<u>Pos.Nr.</u>	<u>Teil Nr.</u>			<u>Anzahl</u>
1	22569 B	Screw	Schraube	3
2	34701	Cloth Plate	Stoffplatte	1
3	34302 A	Slide	Schieber	1
4	22524	Screw	Schraube	12
5	34382 J	Cover for Oil Reservoir (for machines without KLIPP-IT)	Deckel für Ölkammer (für Maschinen ohne KLIPPAB)	1
6	34382 JK	Cover for Oil Reservoir (for machines with KLIPP-IT)	Deckel für Ölkammer (für Maschinen mit KLIPPAB)	1
7	34382 E	Gasket	Dichtung	1
8	22548	Screw	Schraube	4
9	56382 D	Cover (for machines without KLIPP-IT)	Deckel (für Maschinen ohne KLIPPAB)	1
10	34782 C	Gasket	Dichtung	1
11	22730	Screw	Schraube	2
12	34382 C	Baffle Plate	Ölfangblech	1
13	G 22541	Screw	Schraube	2
14	34382 A	Head Cover (for machines without Wiper)	Kopfdeckel (für Maschinen ohne Fadenzieher)	1
14 A	999-216	Plug	Verschlußstopfen	1
15	34782 A	Gasket	Dichtung	1
16	22757 E	Screw	Schraube	4
17	99353	Spacer Bolt	Distanzbolzen	1
18	34375	Belt Guard	Riemenschutz	1
19	34382 L	Air Duct	Luftleitblech	1
20	43281 K	Spring	Feder	1
21	95860	Screw	Schraube	1
22	96841	Pin	Zylinderstift	2
23	91	Screw	Schraube	1
24	34381 A	Support for Slide	Stütze für Schieber	1
25	34382	Cylinder Cover	Zylinderdeckel	1
26	J 79 J	Screw	Schraube	2
27		Throat Plate (see Page 45)	Stichplatte (siehe Seite 45)	1
28	90	Screw	Schraube	2
29	34367 A	Cover	Deckel	1
30	J 79 J	Screw	Schraube	2
31	34367	Rest Bolt	Rastbolzen	1
32	97014	Spring	Druckfeder	1
33	34380 A	Support for Throat Plate	Stichplattenträger	1
34	96527	Pin	Zylinderstift	2
35	96277	Retaining Ring	Sicherungsscheibe	1
36	95685	Screw	Schraube	1
37	34367 B	Safety Latch	Riegel	1
38	34329 B	Base Plate	Grundplatte	1
39	22766	Screw	Schraube	3
40	34764 A	Cloth Plate	Stoffplatte	1
41	34364	Folder Support	Träger für Apparate	1
42	99301 A	Screw (eccentric)	Schraube (exzentrisch)	1
43	9937	Nut	Mutter	1
44	34364 B	Support	Träger	1
45	99350	Screw	Schraube	1
46	97127	Cup Spring	Teller Feder	2
47	99356	Stop Screw	Anschlagschraube	2
48	99351	Screw	Schraube	1
49	95	Screw	Schraube	2
50	34364 A	Hinge Plate	Scharnierplatte	1
51	22548	Screw	Schraube	3



Torque:
Drehmoment:

Pos.	Nm	lbf·in
I	$2,7^{+0,2}$	$23,5^{+2}$
II	$2,6^{+0,2}$	23^{+2}
III	44	38
IV	$2,2^{+0,2}$	19^{+2}
V	$5,5^{+0,3}$	48^{+3}
VI	15	130
VII	$2,5^{+0,2}$	22^{+2}



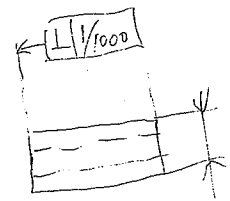
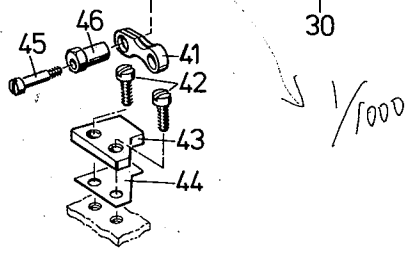
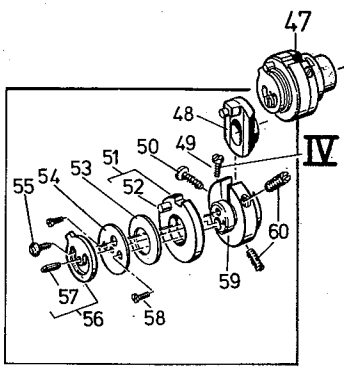
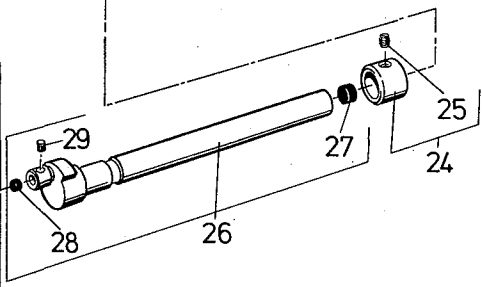
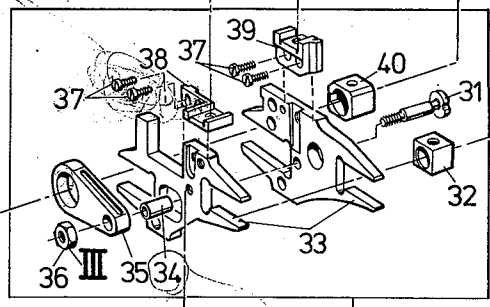
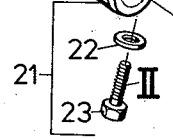
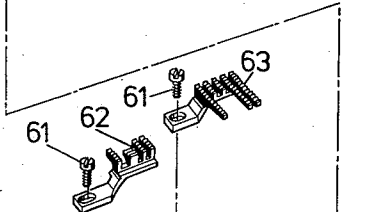
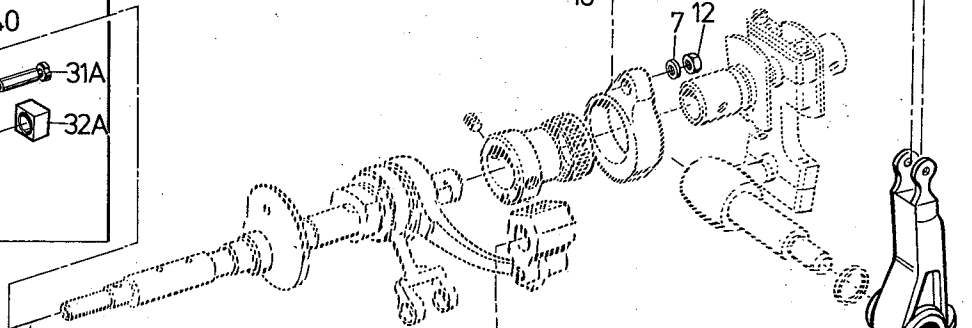
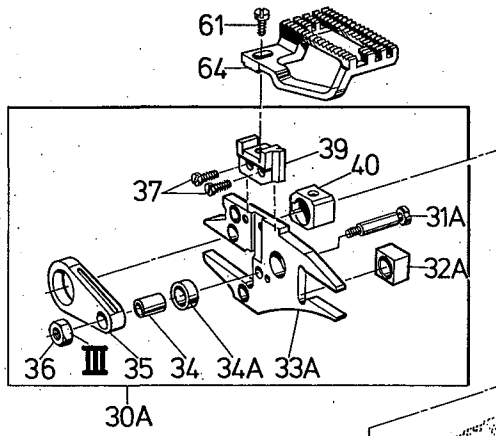
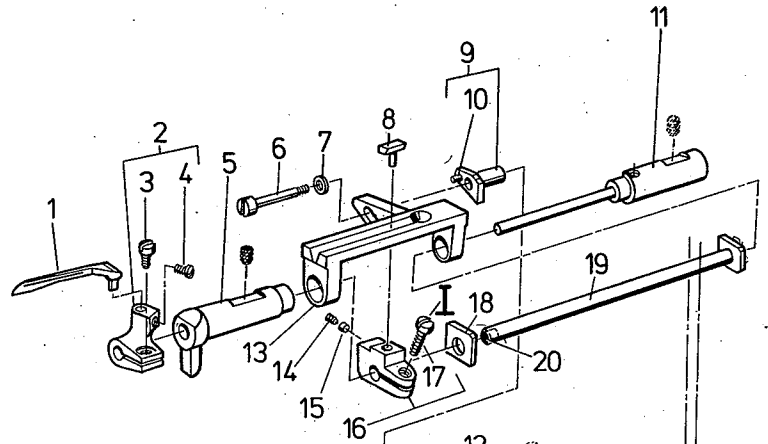
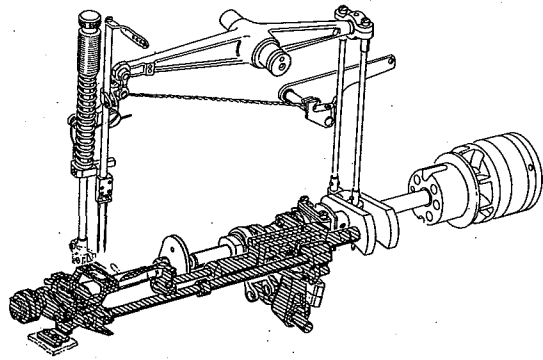
CRANKSHAFT, NEEDLE LEVER, NEEDLE BAR AND HANDWHEEL

KURBELWELLE, NADELHEBEL, NADELSTANGE UND HANDRAD

<u>Ref. No.</u>	<u>Part No.</u>	<u>Description</u>	<u>Beschreibung</u>	<u>Amt. Req.</u>
<u>Pos.Nr.</u>	<u>Teil Nr.</u>			<u>Anzahl</u>
1	22559 G	Screw	Schraube	2
2	G 29348 Q	Needle Lever Assembly	Nadelhebel komplett	1
3	95402	Screw	Schraube	1
4	G 29066 Q	Ball Joint Assembly	Kugelgelenk komplett	1
5	660-212	"O"-Ring	Dichtungsring	1
6	G 56350 A	Needle Lever Stud	Nadelhebelbolzen	1
7	34350 D	Polyamid Washer	Scheibe aus Polyamid	1
8	34316 A	Clamp Bolt	Spannbolzen	1
9	34315	Needle Lever	Nadelhebel	1
10	56350 B	Bushing	Buchse	1
11	G 56354 A	Needle Bar Link	Nadelstangengelenk	1
12	G 51054	Link Pin	Gelenkstift	2
13	666-149	Felt Wick	Schmierdocht	2
14	G 51254 J	Needle Bar Connection	Nadelstangen-Mitnehmer	1
15	22562 A	Screw	Schraube	1
16	G 57718-8	Needle Holder for 8 gauge (3, 17 mm)	Nadelkopf für 8 gauge (3, 17 mm)	1
-	G 57718-12	Needle Holder for 12 gauge (4, 76 mm)	Nadelkopf für 12 gauge (4, 76 mm)	1
-	G 57718-16	Needle Holder for 16 gauge (6, 35 mm)	Nadelkopf für 16 gauge (6, 35 mm)	1
17	96653	Pin	Stift	2
18	22801	Screw	Schraube	2
19	121 GUS 80/032	Needle	Nadel	2
20	22894 E	Screw	Schraube	2
21	54158 A	Thread Guide	Fadenführung	1
22	22768	Screw	Schraube	1
23	27-435 BLK	Washer	Unterlagscheibe	1
24	G 57717 A	Needle Bar	Nadelstange	1
25	22586 R	Screw	Schraube	1
26	51250 F	Gasket	Dichtung	1
27	51250 D	Washer	Scheibe	1
28	34350	Stop Ring	Anschlagring	1
29	34316 B	Needle Lever Connection Rod	Nadelhebelverbindungsstange	2
30 A	34321 B	Guard on Synchronizer (only for machines with Synchronizer)	Schutzring auf Synchronisator (nur für Maschinen mit Synchronisator)	1
30	34321 A	Guard (only for machines without Synchronizer)	Schutzring (nur für Maschinen ohne Synchronisator)	1
31	22894 C	Screw	Schraube	2
32	34321	Handwheel, Working \varnothing 2 1/8 in. =54 mm	Handrad, wirksamer \varnothing 2 1/8 in. =54 mm	1
33	22651 CD-4	Screw	Schraube	2
34	660-212	"O"-Ring	Dichtungsring	1
35	34347	Bushing	Buchse	1
36	999-109 A	"O"-Ring	Dichtungsring	1
37	G 29476 BU	Crankshaft Assembly	Kurbelwelle komplett	1
38	34342 D	Washer	Unterlagscheibe	2
39	34342 C	Looper Drive Lever Rocker Shaft	Welle für Greiferantrieb	1
40	G 29105 F	Looper Drive Lever Crank Assembly	Kurbel für Greiferantrieb komplett	1
41	22894 X	Screw	Schraube	4
42	34343 B	Guide Fork	Führungsgabel	1
43	G 22582	Screw	Schraube	2
44	99346	Screw	Schraube	1
45	G 22559 A	Screw	Schraube	2
46	34722	Main Shaft	Hauptwelle	1
47	99348	Screw	Schraube	1
48		Looper Avoid Eccentric Assembly (DELIVERABLE ONLY COMPLETE)	Exzenter komplett für Greifer-Seitweg (NUR KOMPLETT LIEFERBAR)	1
49	22894 X	Screw	Schraube	1
50	34306	Eccentric for Looper Avoid	Exzenter für Greiferseitweg	1
51	999-213 R	Needle Bearing (red)	Nadelkranz (rot)	1
	999-213 B	Needle Bearing (blue)	Nadelkranz (blau)	1
52	34345	Bearing for Looper Avoid	Lagerschale für Greiferseitweg	1
53	660-212	"O"-Ring	Dichtungsring	1

see Page 45

siehe Seite 45



Torque:
Drehmoment:

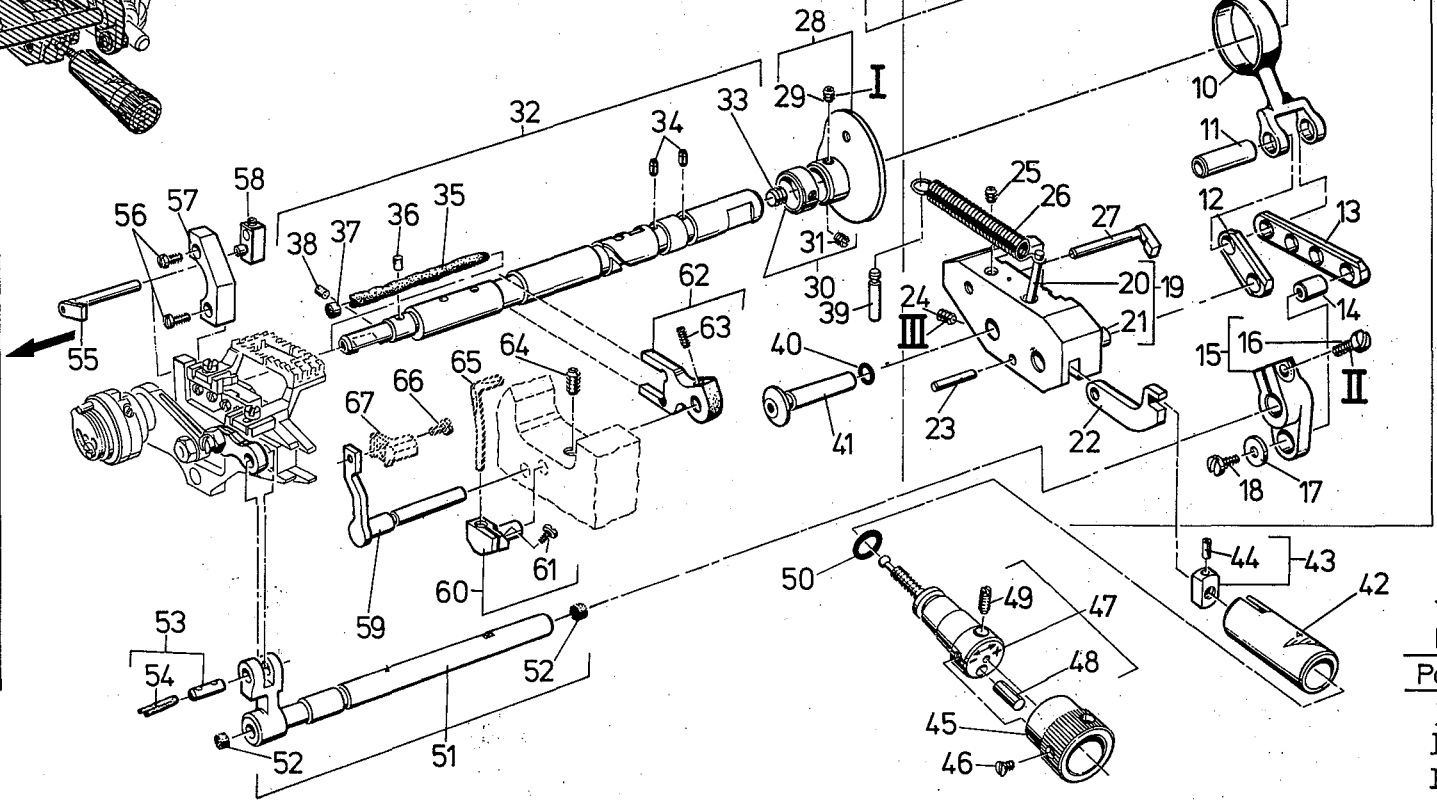
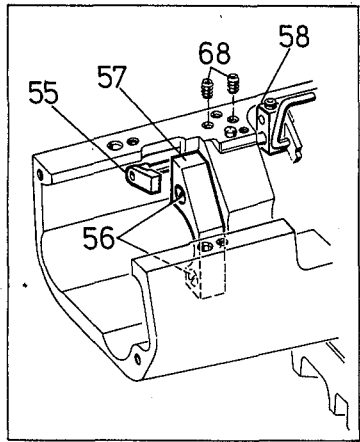
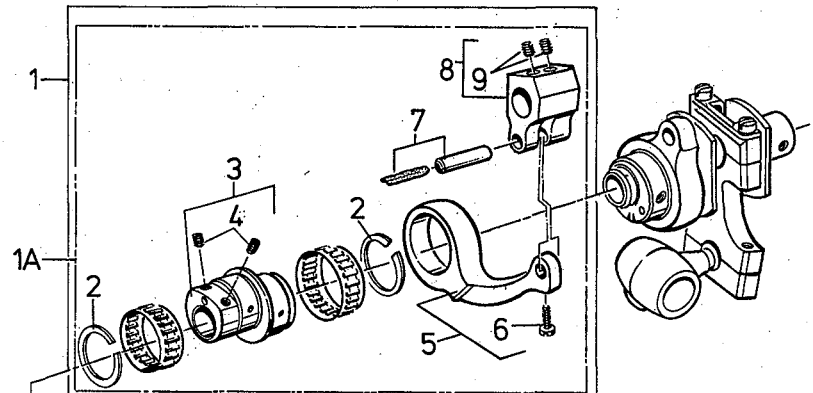
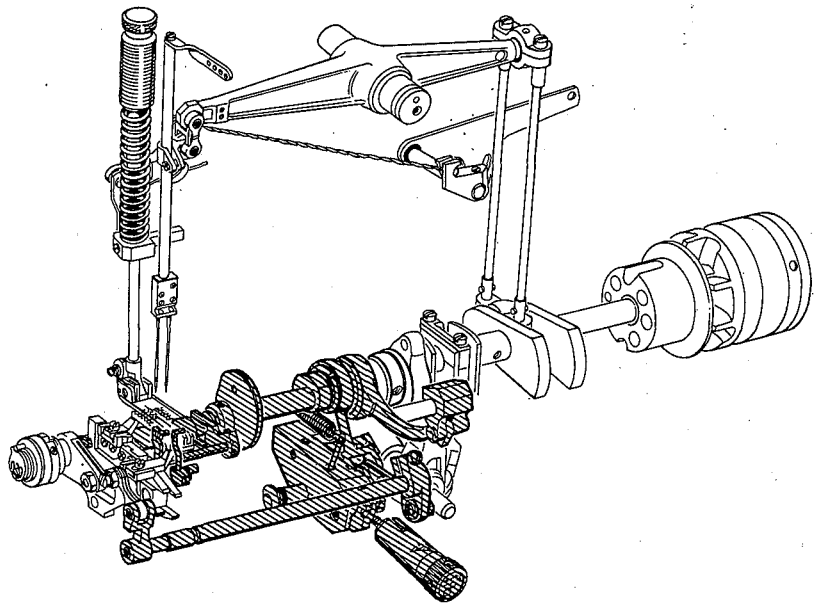
Pos.	Nm	lbfin
I	$2,8^{+0,2}$	24^{+2}
II	12	104
III	22	19
IV	25	21

Handwritten notes and calculations:

- $8,1026^{+0,005}$
- $\frac{1}{1000} \times 5,156 = 0,005$
- $\phi 8,107^{+0,008}$

LOOPER, LOOPER DRIVING PARTS, FEED DOGS AND FEED DRIVING PARTS
GREIFER, GREIFERANTRIEB, TRANSPORTEURE UND TRANSPORTANTRIEB

<u>Ref. No.</u>	<u>Part No.</u>	<u>Description</u>	<u>Beschreibung</u>	<u>Amt. Req.</u>
<u>Pos.Nr.</u>	<u>Teil Nr.</u>			<u>Anzahl</u>
1	34709	Looper, marked "UR"	Greifer, gezeichnet "UR"	1
2	34348	Looper Holder	Greiferhalter	1
3	22585	Screw	Schraube	1
4	22564 D	Screw	Schraube	1
5	34343 L	Bushing left for Looper Shaft	Buchse links für Greiferwelle	1
6	99343	Screw	Schraube	1
7	99652 A	Washer	Scheibe	2
8	34344 E	Cam Follower	Gleitstein	1
9	34344	Bushing for Looper Avoid Motion Adjusting	Buchse für Greiferseitwegeinstellung	1
10	96663	Pin	Stift	1
11	34343 RA	Bushing right for Looper Shaft	Buchse rechts für Greiferwelle	1
12	9937	Nut	Mutter	1
13	34344 A	Cam Guide	Führung für Greiferweg	1
14	88 B	Screw	Schraube	1
15	39543 E	Locking Clamp	Klemmbolzen	1
16	34344 D	Cam Follower Holder	Halter für Gleitstein	1
17	22541 B	Screw	Schraube	1
18	34343 C	Thrust Washer	Anlaufscheibe	1
19	34344 C	Looper Drive Shaft	Greiferwelle	1
20	CO 67 B	Cork Plug	Korkstopfen	1
21	34342 E	Looper Drive Rocker	Hebel für Greiferantrieb	1
22	HA 20 A	Washer	Scheibe	1
23	22811 B	Screw	Schraube	1
24	34335 J	Collar	Stellring	2
25	22894 X	Screw	Schraube	1
26	34334 B	Feed Lift Shaft	Welle für Transporthub	1
27	CO 67 B	Cork Plug	Korkstopfen	1
28	CO 67 E	Cork Plug	Korkstopfen	1
29	30-106 BLK	Wood Plug	Holzstopfen	1
30	G 29476 BV	Feed Bar Assembly (only for differential feed machines)	Haupt- und Differentialtransporteurträger kpl. (nur für Differentialtransport Maschinen)	1
30 A	29731	Feed Bar Assembly (only for plain feed machines)	Transporteurträger kpl. (nur für Einfachtransport Maschinen)	1
31	34336 U	Feed Bar Driving Stud	Antriebsbolzen für Transporteurträger	1
31 A	39536 B	Feed Bar Driving Stud	Antriebsbolzen für Transporteurträger	1
32	34338	Feed Lift Block	Kulissenstein	1
32 A	34338 A	Feed Lift Block	Kulissenstein	1
33	34334	Feed Bar	Haupt- und Differentialtransporteurträger	1
33 A	34334 C	Feed Bar	Transporteurträger	1
34	39536 C	Bushing	Buchse	1
34 A	39536 D	Intermediate Ring	Zwischenring	1
35	34336 N	Driving Connection	Antriebsverbindung	1
36	9937	Nut	Mutter	1
37	22593	Screw	Schraube	4 or/oder 2
38	34353 A	Diff. Feed Dog Holder	Transporteurhalter f. Diff. Transporteur	1
39	34353	Main Feed Dog Holder	Transporteurhalter f. Haupttransporteur	1
40	39538	Feed Lift Block	Transporthubblock	1
41	34336 A	Link	Gelenk	1
42	93	Screw	Schraube	2
43	34335 G	Guide Plate	Führungsplatte	1
44	34382 H	Gasket	Dichtung	1
45	22874 C	Screw	Schraube	1
46	34337 F	Eccentric Bushing	Exzenterbuchse	1
47	GA 29477 AP	Eccentric Assembly, adjustable	Exzenter kpl., verstellbar	1
48	34340	Eccentric, adjustable	Exzenter, verstellbar	1
49	22738 B	Screw	Schraube	1
50	22562 A	Screw	Schraube	1
51	34336	Cam Disc	Kurvenscheibe	1
52	96843	Pin	Stift	1
53	97128	Cup Spring	Tellerfeder	1
54	34336 RA	Washer	Scheibe	1
55	22585 A	Screw	Schraube	1
56	34336 S	Stop	Anschlag	1
57	96663	Clamping sleeve	Spannhülse	1
58	22738 B	Screw	Schraube	2
59	34336 Q	Guide for Eccentric	Führung für Exzenter	1
60	22503 F	Screw	Schraube	2
61	99293	Screw	Schraube	1
62	34726 F	Differential Feed Dog, marked "KF"	Differential Transporteur, gezeichnet "KF"	1
63	34705 F	Main Feed Dog, marked "KE"	Haupttransporteur, gezeichnet "KE"	1
64	34705 E	Feed Dog, marked "KH" (only for plain feed machines)	Transporteur, gezeichnet "KH" (nur für Einfachtransport Maschinen)	1



Torque:
Drehmoment:

Pos.	Nm	lb·ft
I	2,5 ^{+0,2}	22 ⁺²
II	4,2 ^{+0,3}	37 ⁺³
III	3,6	31

FEED DRIVE
TRANSPORTANTRIEB

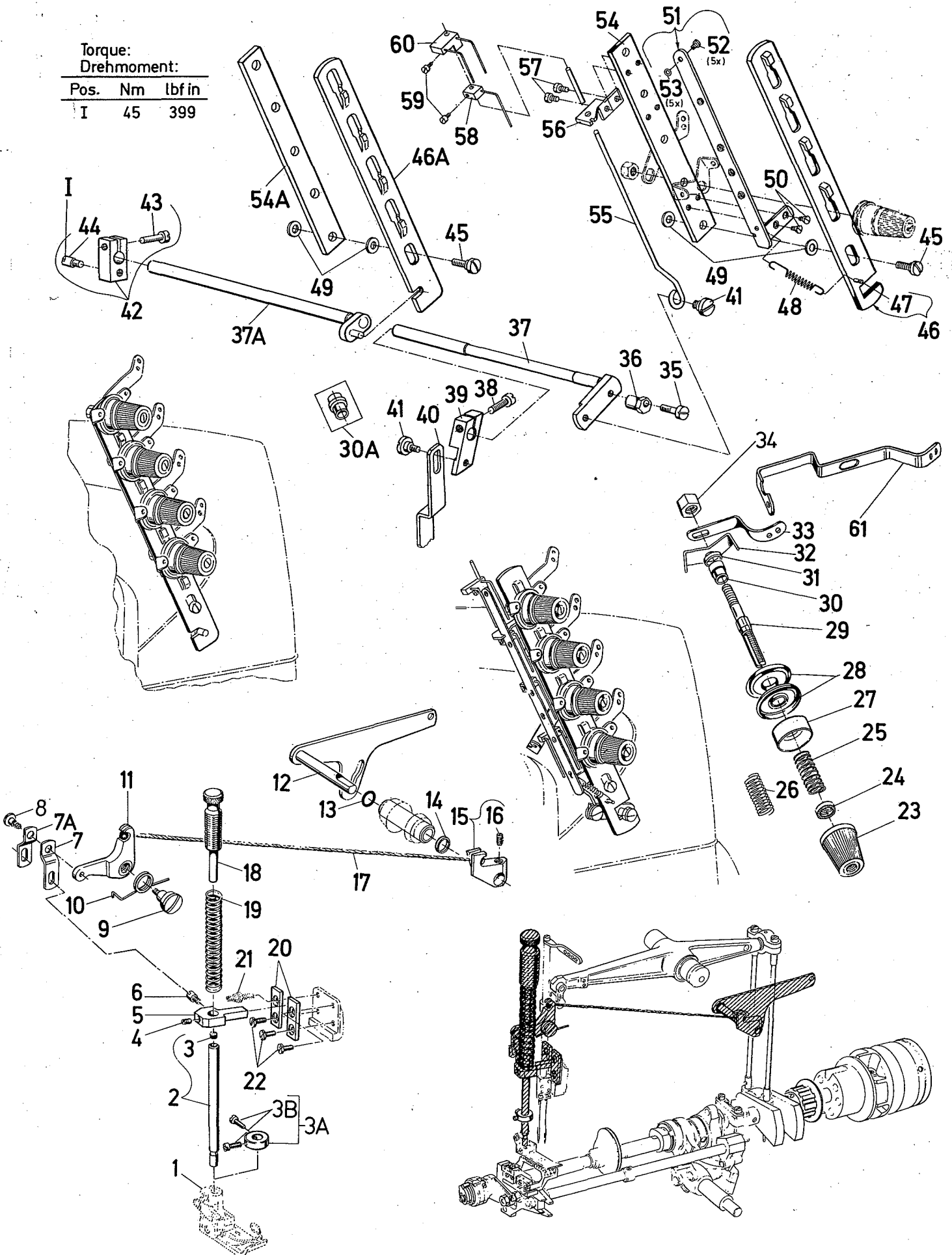
<u>Ref. No.</u> <u>Pos.Nr.</u>	<u>Part No.</u> <u>Teil Nr.</u>	<u>Description</u>	<u>Beschreibung</u>	<u>Amt. Req.</u> <u>Anzahl</u>
1	G 29476 BS	Feed Drive Assembly (only for differential feed machines)	Transportantrieb kpl. (nur für Differentialtransport Maschinen)	1
1 A	29731 B	Feed Drive Assembly (only for plain feed machines)	Transportantrieb kpl. (nur für Einfachtransport Maschinen)	1
2	999-215	Spring Ring	Sprengring	2
3	34306 D	Feed Eccentric	Doppelexzenter	1
4	22894 AD	Screw	Schraube	2
5	34335	Connecting Rod	Verbindungsstange	1
6	77 B	Screw	Schraube	1
7	51236 A	Link Pin	Gelenkstift	1
8	34335 B	Feed Lift Lever	Hebel für Transporthub	1
9	22894 X	Screw	Schraube	2
10	34335 A	Connecting Rod	Verbindungsstange	1
11	34337	Link Pin	Gelenkstift	1
12	34337 A	Pitman Rod	Koppel	1
13	34337 B	Connecting Rod	Zugstange	1
14	34337 D	Link Pin	Gelenkstift	1
15	34337 C	Diff.-Feed Driving Lever	Hebel für Differential-Transportantrieb	1
16	93	Screw	Schraube	1
17	34337 E	Washer	Scheibe	1
18	22585 C	Screw	Schraube	1
19	34335 E	Bracket	Halter für Differential-Schnellverstellung	1
20	96865	Pin	Stift	1
21	34337	Link Pin	Gelenkstift	1
22	34335 C	Lever	Hebel	1
23	G 55241 F	Pin	Stift	1
24	22894 AD	Screw	Schraube	1
25	22894 C	Screw	Schraube	1
26	96719	Tension Spring	Zugfeder	1
27	34335 D	Guide Stud	Bolzen mit Führungswange	1
28	34323	Thread Take up for Looper Thread	Fadenaufnehmer für Greifer-Faden	1
29	22580 D	Screw	Schraube	2
30	34366	Collar	Stellring	1
31	22743	Screw	Schraube	1
32	34722	Main Shaft	Hauptwelle	1
33	99348	Screw	Schraube	1
34	96654	Taper	Spannhülse	2
35	999-4 A	Oil Wick	Schmierfilz	1
36	30-106 BLK	Wood Plug	Holzstopfen	1
37	CO 67 E	Cork Plug	Korkstopfen	1
38	999-4 B	Oil Wick	Schmierfilz	1
39	96866	Pin	Stift	1
40	999-211 E	"O"-Ring	Dichtungsring	1
41	34335 F	Stud	Bolzen	1
42	34336 MA	Bushing	Buchse	1
43	34336 L	Nut	Mutter	1
44	96653	Taper	Spannhülse	1
45	34336 T	Bushing	Buchse	1
46	77 K	Screw	Schraube	1
47	34336 HA	Adjusting Screw	Einstellschraube	1
48	96531	Pin	Stift	1
49	22560 B	Screw	Schraube	1
50	999-211 D	"O"-Ring	Dichtungsring	1
51	34334 A	Shaft for Feed Drive	Welle für Transportantrieb	1
52	CO 67 B	Cork Plug	Korkstopfen	2
53	34336 P	Link Pin	Gelenkstift	1
54	666-149	Oil Wick	Schmierfilz	1
55	34335 D	Guide Stud	Bolzen mit Führungswange	1
56	22569 B	Screw	Schraube	2
57	34335 H	Guide for Feed Bar	Führung für Transporteurträger	1
58	34363	Bracket	Träger	1
59	34325 H	Holder for rear Needle Guard	Halter für Nadelanschlag hinten	1
60	34325 V	Holder for front Needle Guard	Halter für Nadelanschlag vorn	1
61	22593	Screw	Schraube	1
62	34368	Fork	Gabel	1
63	22894 AD	Screw	Schraube	1
64	98	Screw	Schraube	1
65	34725	Needle Guard, front	Nadelanschlag, vorn	1
66	22513	Screw	Schraube	1
67	34725 A	Needle Guard, rear, marked "UV"	Nadelanschlag, hinten, gezeichnet "UV"	1
68	22894 R	Screw	Schraube	2

only for Diff. - Feed Machines

nur für Diff. - Transp. Maschinen

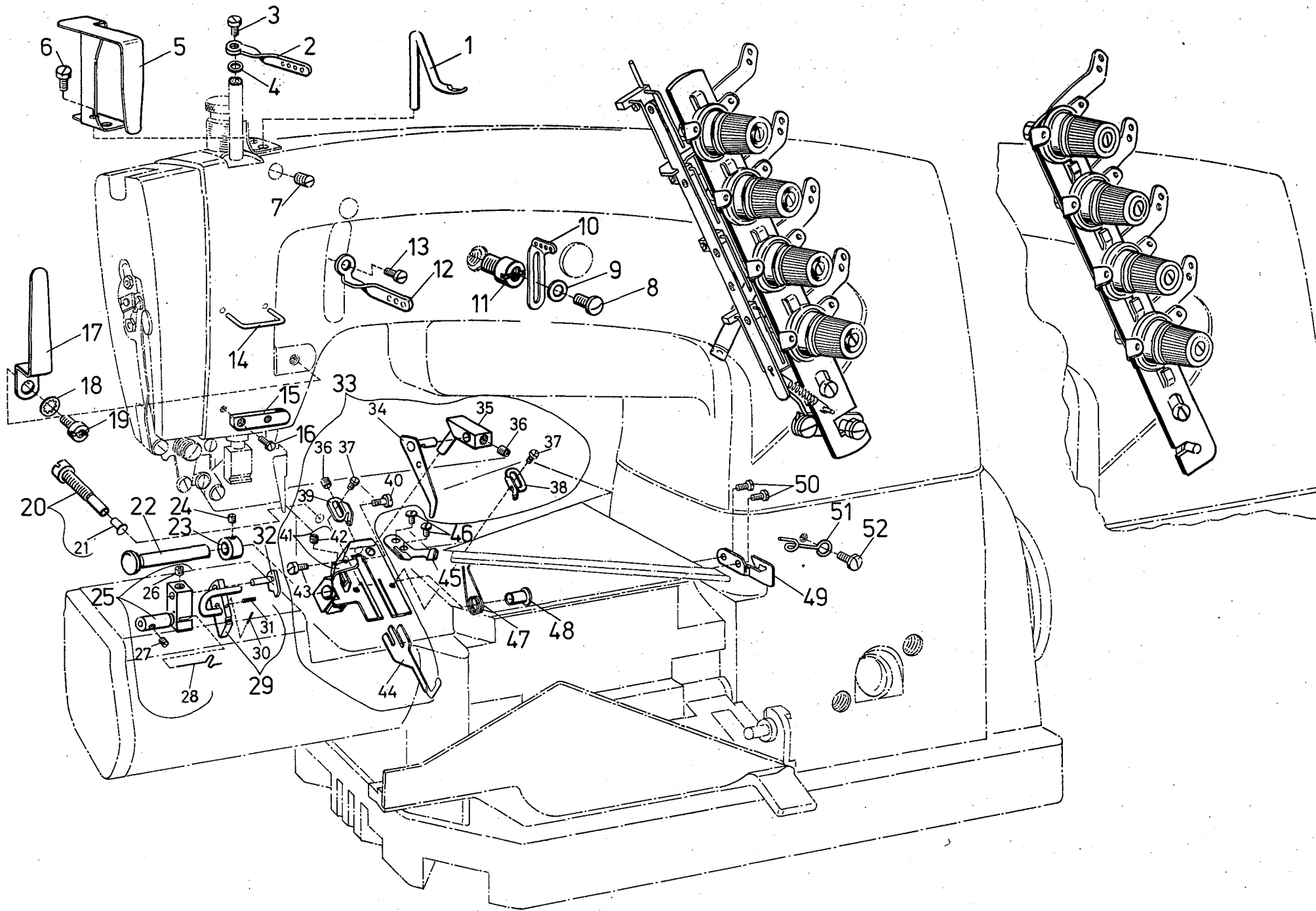
Torque:
Drehmoment:

Pos.	Nm	lbf in
I	45	399



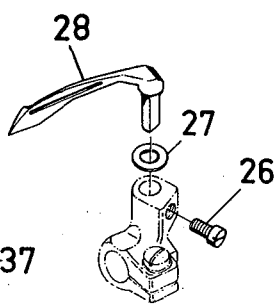
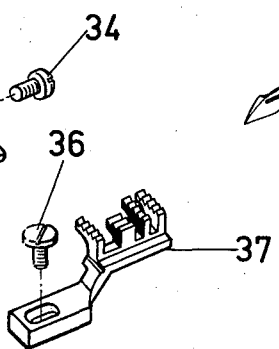
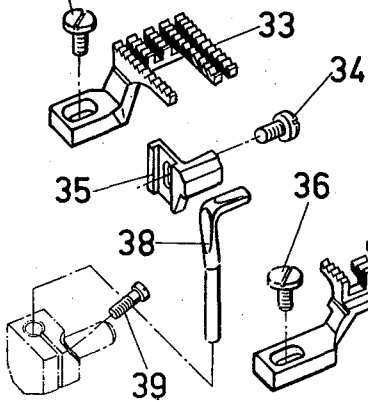
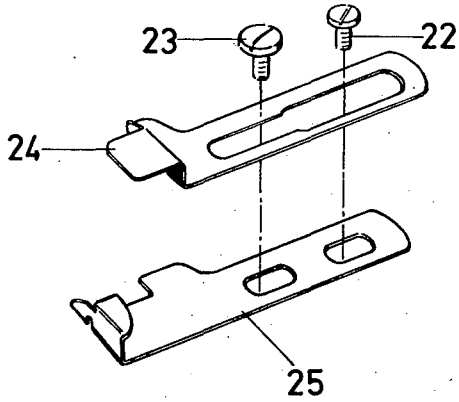
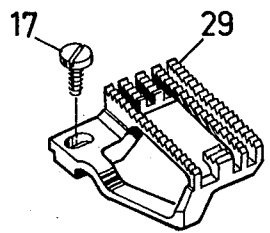
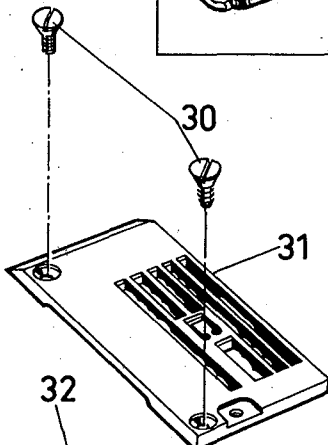
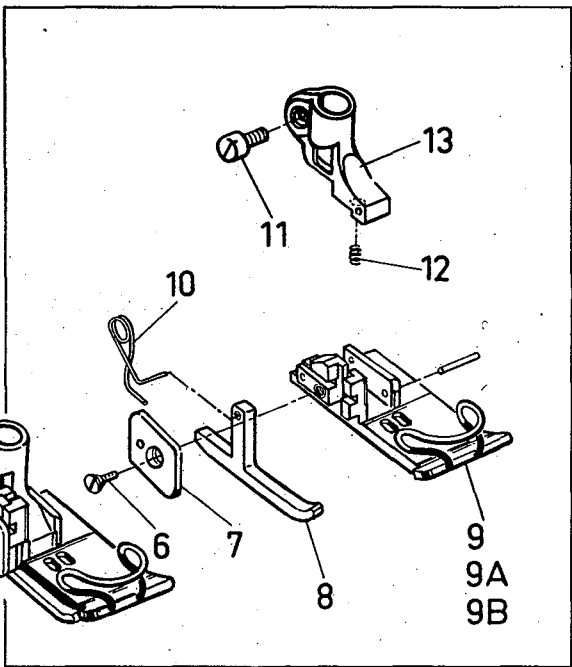
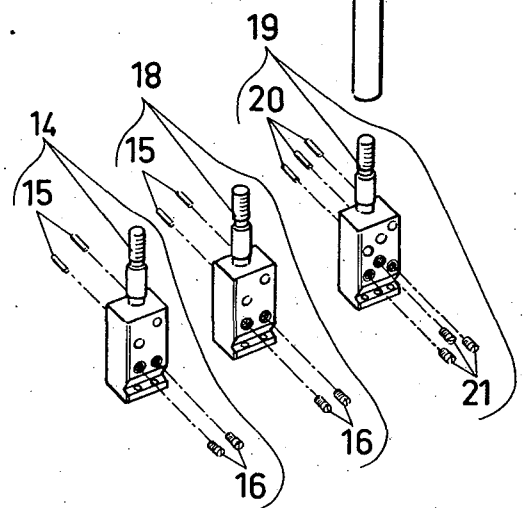
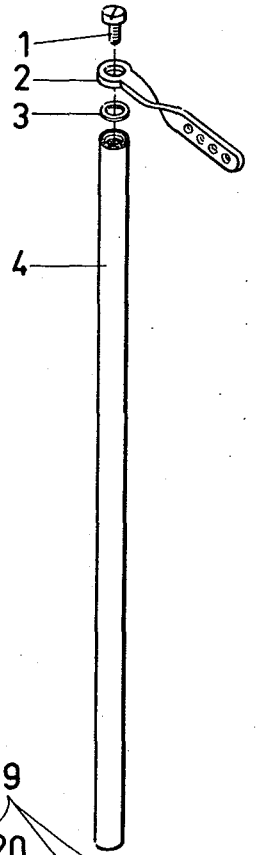
FADENSINNUNGEN UND TEILE FÜR LIFTERHEBEL

Ref. No.	Part No.	Description	Beschreibung	Amt. Req.
Pos.Nr.	Teil Nr.			Anzahl
1		Presser Foot	Drückerfuß	1
2	51257 K	Presser Bar	Drückerfußstange	1
3	CO 67 D	Plug	Verschlußstopfen	1
3 A	52888 B	Collar	Stellring	1
3 B	22562	Screw	Schraube	2
4	531	Screw	Schraube	1
5	51257 M	Presser Bar Connection and Guide	Drückerfußstangenführung	1
6	99364	Screw	Schraube	1
7	56383 A	Lifter Lever Link	Lifterhebelgelenk	1
7 A	34783	Lifter Lever Link	Lifterhebelgelenk	1
8	240	Screw	Schraube	1
9	22557 G	Screw	Schraube	1
10	56383 D	Lifter Lever Belt Crank Spring	Feder für Lifterhebel	1
11	56383 Y	Lifter Lever Belt Crank	Winkelhebel	1
12	34383	Lifter Lever	Lifterhebel	1
13	660-207	Oil Seal Ring	Dichtungsring	1
14	39552 C	Washer	Anlaufscheibe	1
15	56383 X	Lifter Lever Connection	Lifterhebelverbindung	1
16	74 E	Screw	Schraube	1
17	56383 W	Lifter Lever Cable	Verbindungskabel für Lifterhebel	1
18	56356	Presser Spring Regulator	Regulierschraube für Drückerfuß-Feder	1
19	51256 C	Presser Spring	Drückerfußfeder	1
20	35731 A	Guide Plate	Führungsplatte	2
21	51294 R	Screw	Schraube	1
22	22513	Screw	Schraube	3
23	39592 Z	Tension Nut	Fadenspannungs-Mutter	4
24	39592 AK	Tension Spring Ferrule	Fadenspannscheibe	4
25	51292 F-8	Needle Tension Spring	Nadelfadenspannungs-Feder	3
26	51292 F-1	Looper Tension Spring	Greiferfadenspannungs-Feder	1
27	56392 F	Tension Spring Shield	Federhülse	4
28	109	Tension Disc	Fadenspannungsscheibe	8
29	56392 E	Tension Post	Fadenspannungsbolzen	4
30	G 51292 KW	Spacer Sleeve for Machines with KLIPP-IT	Distanzhülse für Maschinen mit KLIPPAB	4
30 A	51292 A	Tension Post Ferrule for Machines without KLIPP-IT	Fadenspannungshülse für Maschinen ohne KLIPPAB	4
31	99622 A	Spacer Sleeve Washer	Unterlegring	4
32	51292 D	Thread Eyelet	Fadenführung	4
33	51491 C	Thread Eyelet	Fadenführung	3 or/oder 4
34	43266	Nut	Mutter	4
35	22757	Screw for Machines with KLIPP-IT	Schraube für Maschinen mit KLIPPAB	1
36	G 51346 KA	Tension Release Eccentric for machines with KLIPP-IT	Exzenter für Fadenentspannung für Maschinen mit KLIPPAB	1
37	G 21657 KF	Tension Release Lever Shaft for Machines with KLIPP-IT	Auslösestange für Maschinen mit KLIPPAB	1
37 A	G21657 WA	Tension Release Lever Shaft for Machines without KLIPP-IT	Auslösestange für Maschinen ohne KLIPPAB	1
38	22596	Screw	Schraube	1
39	99620	Tension Release and Lifter Lever for Machines with KLIPP-IT	Auslöse- und Lifterhebel für Maschinen mit KLIPPAB	1
40	99621 A	Lever for Machines with KLIPP-IT	Hebel für Maschinen mit KLIPPAB	1
41	99296	Screw for Machines with KLIPP-IT	Schraube für Maschinen mit KLIPPAB	2
42	21657 Y	Tension Release and Lifter Lever for Machines without KLIPP-IT	Auslöse- und Lifterhebel für Maschinen ohne KLIPPAB	1
43	22596	Screw	Schraube	1
44	402	Screw	Schraube	1
45	22598 C	Screw	Schraube	1
46	33657 K-4	Tension Release Bar for Machines with KLIPP-IT	Auslöseleiste für Maschinen mit KLIPPAB	1
47	96826	Grooved Dowel Pin	Paßkerbstift	1
46 A	21657 AA-4	Tension Release Bar for Machines without KLIPP-IT	Auslöseleiste für Maschinen ohne KLIPPAB	1
48	96711	Tension Spring for Machines with KLIPP-IT	Zugfeder für Maschinen mit KLIPPAB	1
49	80557	Washer	Scheibe	2
50	222 D	Screw	Schraube	2
51	33658 KC	Thread Guide for Machines with KLIPP-IT	Fadenführung für Maschinen mit KLIPPAB	1
52	668-25	Thread Eyelet	Fadenöse	5
53	668-28	Eyelet Locking Ring	Sicherungsring	5
54	33692	Tension Assembly Carrier for Machines with KLIPP-IT	Träger für Fadenspannung für Maschinen mit KLIPPAB	1
54 A	52992 A	Tension Assembly Carrier for Machines without KLIPP-IT	Träger für Fadenspannung für Maschinen ohne KLIPPAB	1
55	33692 KC	Thread Puller Road for Machines with KLIPP-IT	Fadenhaltestange für Maschinen mit KLIPPAB	1
56	G 51335 KE	Guide for Machines with KLIPP-IT	Führung für Maschinen mit KLIPPAB	1
57	22513	Screw for Machines with KLIPP-IT	Schraube für Maschinen mit KLIPPAB	2
58	G 51358 KE	Thread Puller for Machines with KLIPP-IT	Fadenabzug für Maschinen mit KLIPPAB	2
59	77 A	Screw for Machines with KLIPP-IT	Schraube für Maschinen mit KLIPPAB	4
60	A 9858	Thread Puller for Machines with KLIPP-IT	Doppelfadenabzug für Maschinen mit KLIPPAB	2
61	34391	Thread Eyelet for Machines with KLIPP-IT	Fadenführung für Maschinen mit KLIPPAB	1



ABZUGSPLATTE, ABZUGSBÜGEL, SCHUTZTEILE, FADENFÜHRUNGEN UND VERSCHIEDENE FADENFÜHRUNGEN

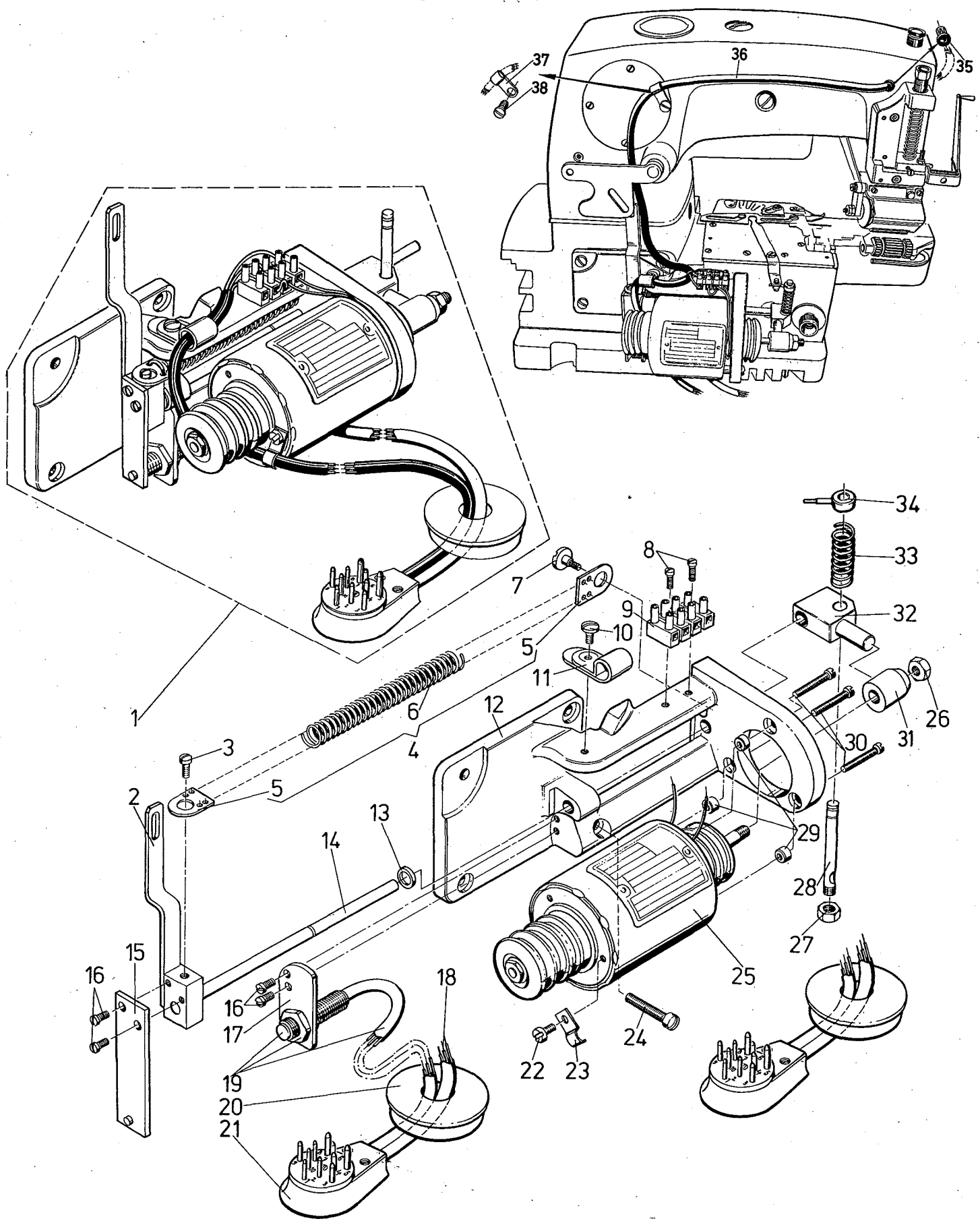
<u>Ref.No.</u>	<u>Part No.</u>	<u>Description</u>	<u>Beschreibung</u>	<u>Amt. Req.</u>
<u>Pos.Nr.</u>	<u>Teil Nr.</u>			<u>Anzahl</u>
1	57770	Take-up Wire	Abzugsbügel	1
2	54158 A	Thread Eyelet	Fadenführung	1
3	22768	Screw	Schraube	1
4	27-435 BLK	Lockwasher	Sicherungsscheibe	1
5	33795	Guard for Needle Bar	Nadelstangenschutz	1
6	22585 A	Screw	Schraube	1
7	95	Screw	Schraube	1
8	22848	Screw	Schraube	1
9	20	Washer	Scheibe	1
10	51858	Frame Eyelet	Fadenleiter am Gehäuse	1
11	22889 A	Screw	Schraube	1
12	56958	Needle Lever Thread Eyelet	Fadenführung am Nadelhebel	1
13	22768	Screw	Schraube	1
14	34758	Thread Guide	Fadenführung	1
15	43296	Bracket	Befestigungsplatte	1
16	605 A	Screw	Schraube	1
17	99680	Eyelet Guard	Fadengeberschutz	1
18	96120	Lockwasher	Zahnscheibe	1
19	22517 C	Screw	Schraube	1
20	99352	Screw	Schraube	1
21	999-212-035	Guard Plug	Schutzstopfen	1
22	34363 D	Stud	Bolzen	1
23	2166 A	Collar	Stellring	1
24	28 C	Screw	Schraube	1
25	34363	Bracket	Träger für Klinke	1
26	22894 W	Screw	Schraube	1
27	28 B	Screw	Schraube	1
28	34363 A	Spring	Feder	1
29	34363 B	Pawl	Klinke	1
30	96650	Clamping Sleeve	Spannhülse	1
31	96654	Clamping Sleeve	Spannhülse	1
32	34363 C	Stop	Anschlag	1
33	GA 29389 Q	Cast-off Plate Assembly	Fadenabzugsplatte komplett	1
34	34304	Retaining Finger	Abstreiffinger	1
35	34304 B	Support for Retaining Finger	Träger für Abstreiffinger	1
36	22894 W	Screw	Schraube	2
37	73 A	Screw	Schraube	2
38	34358 C	Thread Guide right	Fadenführung rechts	1
39	34358 B	Thread Guide left	Fadenführung links	1
40	J 86 JR	Screw	Schraube	1
41	34357	Cast-off Plate	Abzugsplatte	1
42	22894 W	Screw	Schraube	1
43	87 U	Screw	Schraube	1
44	34304 C	Cast-off Finger	Finger für Fadenabzug	1
45	34358 E	Thread Guide	Fadenführung	1
46	77 F	Screw	Schraube	2
47	97105	Torsion Spring	Drehfeder	1
48	999-212-062	Guard Plug	Schutzstopfen	1
49	34358 D	Thread Guide	Fadenführung	1
50	87 U	Screw	Schraube	2
51	52 A	Looper Thread Guide	Greiferfadenführung	1
52	98 A	Screw	Schraube	1



NEEDLE BAR, NEEDLE HOLDER AND SEWING PARTS

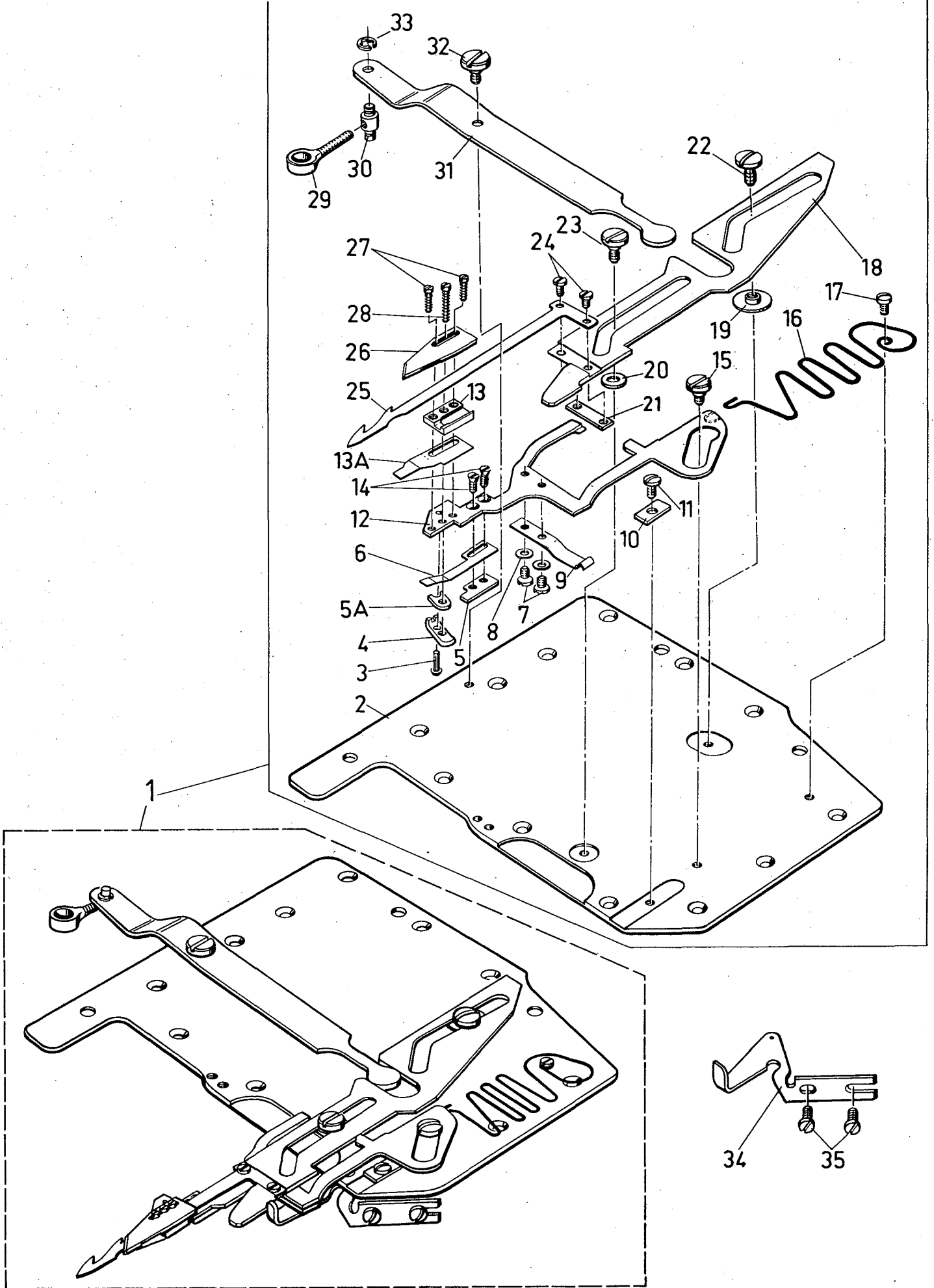
NADELSTANGE, NADELKOPF UND NÄHTEILE

<u>Ref. No.</u>	<u>Part No.</u>	<u>Description</u>	<u>Beschreibung</u>	<u>Amt. Req.</u>
<u>Pos. Nr.</u>	<u>Teil Nr.</u>			<u>Anzahl</u>
1	22768	Screw	Schraube	1
2	54158 A	Fadenführung	Thread Eyelet	1
3	27-435 BLK	Lockwasher	Sicherungsscheibe	1
4	G 57717 A	Needle Bar	Nadelstange	1
5	34720 EA-8	Presser Foot Assembly, for 8 gauge (3, 17 mm) Styles	Drückerfuß komplett für 8 gauge (3, 17 mm) Maschinen	1
5 A	34720 EA-12	Presser Foot Assembly, for 12 gauge (4, 76 mm) Styles	Drückerfuß komplett für 12 gauge (4, 76 mm) Maschinen	1
5 B	34720 EA-16	Presser Foot Assembly, for 16 gauge (6, 35 mm) Styles	Drückerfuß komplett, für 16 gauge (6, 35 mm) Maschinen	1
6	22716	Screw	Schraube	1
7	G 57730 GC	Plate	Platte	1
8	34730 A	Yielding Section	Drückerfuß-Seitenteil	1
9	34730 EA-8	Bottom 8 gauge	Drückerfuß-Sohle 8 gauge	1
9 A	34730 EA-12	Bottom 12 gauge	Drückerfuß-Sohle 12 gauge	1
9 B	34730 EA-16	Bottom 16 gauge	Drückerfuß-Sohle 16 gauge	1
10	G 57730 GD	Spring	Feder	1
11	91	Screw	Schraube	1
12	39568 J	Spring	Feder	1
13	G 57730 GB	Shank	Nabe	1
14	G 57718-8	Needle Holder, for 8 gauge (3, 17 mm) Styles	Nadelkopf, für 8 gauge (3, 17 mm) Maschinen	1
15	96653	Clamping Sleeve	Spannstift	2
16	22801	Screw	Schraube	2
17	99293	Screw	Schraube	1
18	G 57718-12	Needle Holder, for 12 gauge (4, 76 mm) Styles	Nadelkopf, für 12 gauge (4, 76 mm) Maschinen	1
19	G 57718-16	Needle Holder, for 16 gauge (6, 35 mm) Styles	Nadelkopf, für 16 gauge (6, 35 mm) Maschinen	1
20	96653	Clamping Sleeve	Spannstift	3
21	22801	Screw	Schraube	3
22	22839 C	Screw	Schraube	1
23	25 S	Screw	Schraube	1
24	34703 F-2	Folder - upper Part	Säumer - Oberteil	1
25	34703 E-1	Folder - lower Part, Capacity 4, 3 mm (11/64 inch)	Säumer - Unterteil, Stoffdurchgang 4, 3 mm	1
-	34703 EA-1	Folder - lower Part, Capacity 3 mm (1/8 inch)	Säumer - Unterteil, Stoffdurchgang 3 mm	1
26	22564 D	Screw	Schraube	1
27	96161	Washer	Unterlegscheibe	1
28	34709	Looper, marked "UR"	Greifer, gezeichnet "UR"	1
29	34705 E	Feed Dog, marked "KH" (only for plain feed machines)	Transporteur, gezeichnet "KH" (nur für Einfachtransport Maschinen)	1
30	87	Screw	Schraube	2
31	34724 E-8	Throat Plate, for 8 gauge (3, 17 mm) Styles	Stichplatte, für 8 gauge (3, 17 mm) Maschinen	1
	34724 E-12	Throat Plate, for 12 gauge (4, 76 mm) Styles	Stichplatte, für 12 gauge (4, 76 mm) Maschinen	1
	34724 E-16	Throat Plate, for 16 gauge (6, 35 mm) Styles	Stichplatte, für 16 gauge (6, 35 mm) Maschinen	1
32	99293	Screw	Schraube	1
33	34705 DG	Main Feed Dog, marked "KT" (only for differential feed machines)	Haupttransporteur, gezeichnet "KT" (nur für Differentialtransport Maschinen)	1
34	22513	Screw	Schraube	1
35	34725 A	Needle Guard, rear, marked "UV"	Nadelanschlag, hinten, gezeichnet "UV"	1
36	99293	Screw	Schraube	1
37	34726 DG	Differential Feed Dog, marked "KU"	Differential Transporteur, gezeichnet "KU"	1
38	34725	Needle Guard, front	Nadelanschlag, vorn	1
39	22593	Screw	Schraube	1



DRIVE SOLENOID FOR -KLIPP-IT-
ANTRIEB KOMPLETT FÜR -KLIPPAB -

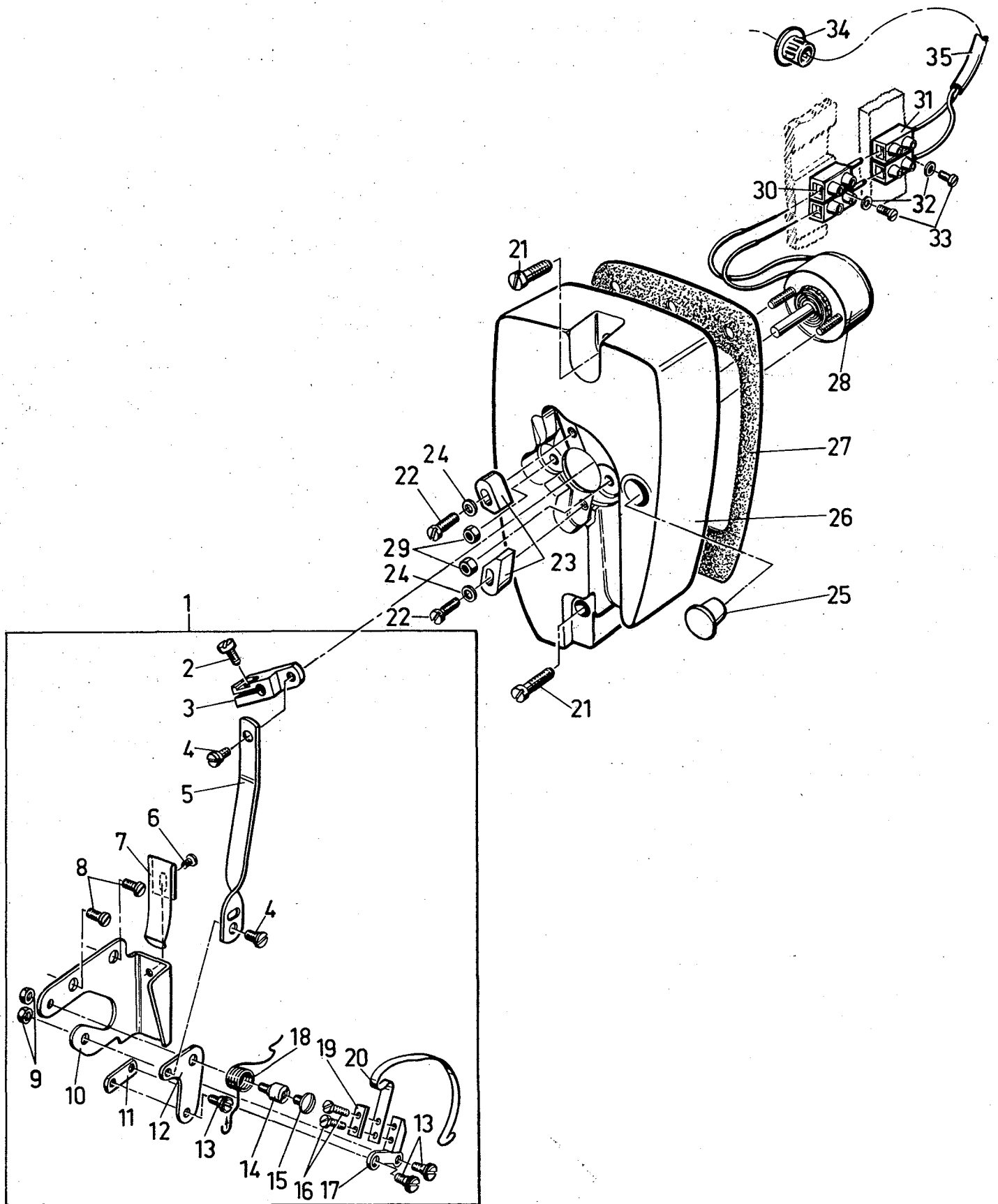
<u>Ref.No.</u>	<u>Part No.</u>	<u>Description</u>	<u>Beschreibung</u>	<u>Amt.Reg.</u>
<u>Pos.Nr.</u>	<u>Teil Nr.</u>			<u>Anzahl</u>
1	670 K-10	Solenoid Assembly	Magnetantrieb kpl.	1
2	99621 A	Lever	Hebel	1
3	22572 A	Screw	Schraube	1
4	99625 D	Spring	Zugfeder mit Öse	1
5	80696 RA	Spring Eyelet	Federöse	2
6	96721	Spring	Zugfeder	1
7	14076	Screw	Schraube	1
8	95179 K	Screw	Schraube	2
9	998-59 A	Terminal Block	Klemmleiste	1
10	22542	Screw	Schraube	1
11	998-232	Cable Clamp	Kabelschelle	1
12	G 52882 KW	Support Bracket	Lagerbock	1
13	99615	Washer	Polyamidscheibe	1
14	99613	Shaft	Welle	1
15	34762 A	Magnet Bracket	Halter für Dauermagnet	1
16	22585	Screw	Schraube	4
17	34762	Switch Bracket	Halter für Näherungsschalter	1
18	—	Plastic Hose Pipe	Kunststoff-Schlauchleitung	0,88 meter
19	998-356 C	Proximity Switch with Cable and Nuts	Näherungsschalter mit Kabel u. Mutter	1
20	99647 J	Plug	Verschlussstopfen mit Kabeldurchlass	1
21	998-299	Ten Prong Plug	Stecker 10 polig	1
22	95169	Screw	Schraube	1
23	G 21233 D-4	Cable Clamp	Kabelschelle	1
24	22517 A	Screw	Schraube	1
25	998-306 A	Solenoid	Magnet	1
26	—	Nut	Mutter	1
27	55235 E	Nut	Mutter	1
28	99619	Span Screw	Spannschraube für Klippabantrieb	1
29	99617 A	Bushing	Buchse	3
30	95177	Screw	Schraube	3
31	99616	Connection	Mitnehmer auf Magnetwelle	1
32	99614 D	Coupling	Kreuzkopf	1
33	51292 F-2	Spring	Feder	1
34	34752 K	Driving Link, belongs to Thread Cutter Assembly KLIPP-IT (Page 49)	Mitnehmer, gehört zum Fadenabschneider kpl. KLIPPAB (Seite 49)	1
35	998-413	Strain Relief	Schnapp-Durchführung	1
36	G 21233 ES	Cable	Kabel	1
37	99654	Cable Clamp	Kabelschelle	1
38	88 D	Screw	Schraube	1



THREAD CUTTER ASSEMBLY (KLIPP-IT)

FADENABSCHNEIDER KOMPLETT (KLIPPAB)

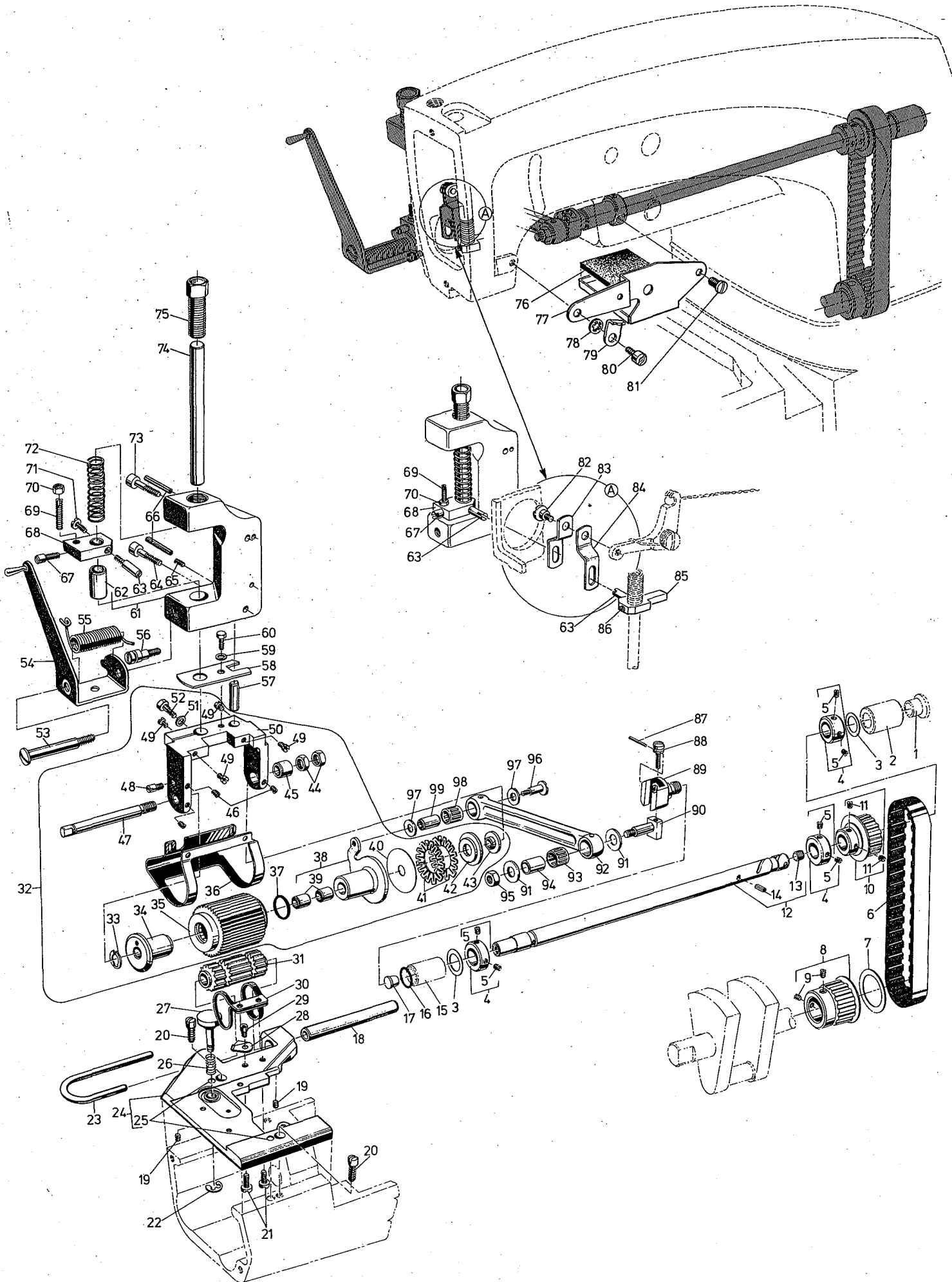
<u>Ref. No.</u>	<u>Part No.</u>	<u>Description</u>	<u>Beschreibung</u>	<u>Amt. Req.</u>
<u>Pos. Nr.</u>	<u>Teil Nr.</u>			<u>Anzahl</u>
1	GA 29480 KF	Thread Trim Assembly	Klippab komplett	1
2	34382 JK	Oil Reservoir Top Cover	Deckel für Ölkammer	1
3	96890	Pin	Halbrundkerbnägel	1
4	34751 K	Tension Lever	Spannhebel	1
5	34769	Plate	Gewindeplatte	1
5 A	99611 E	Lock Washer	Sicherungsscheibe	1
6	34773 B	Leaf Spring	Blattfeder	1
7	22738 G	Screw	Schraube	2
8	95959	Washer	Scheibe	2
9	34773 A	Leaf Spring	Blattfeder	1
10	34775	Stop	Anschlag für Führungsblech	1
11	22561	Screw	Schraube	1
12	34750 M	Guide Plate	Führungsplatte	1
13	34750 LA	Guide for Lower Knife	Führung für Untermesser	1
13 A	34733 C	Leaf Spring	Blattfeder	1
14	22716	Screw	Schraube	2
15	99362	Screw	Schraube	1
16	34763 A	Spring	Feder	1
17	22561	Screw	Schraube	1
18	34750 K	Knife Holder	Träger für Untermesser	1
19	34768 K	Washer	Scheibe zur Führung des Trägers	1
20	2148	Washer	Scheibe	1
21	34769 A	Plate	Gewindeplatte	1
22	99275	Screw	Schraube	1
23	99362	Screw	Schraube	1
24	187 B	Screw	Schraube	2
25	34749 K	Lower Knife	Untermesser	1
26	34770 K	Upper Knife	Obermesser	1
27	99375	Screw	Schraube	2
28	95150 C	Screw	Schraube	1
29	34752 K	Driving Link	Mitnehmer	1
30	34752 L	Carrier Bolt	Mitnehmerbolzen	1
31	34763	Lever	Hebel	1
32	99362	Screw	Schraube	1
33	660-210	Washer	Sicherungsscheibe	1
34	34750 N	Guide	Führung am Gehäuse	1
35	90	Screw	Schraube	2



WIPER ASSEMBLY WITH HEAD COVER

FADENZIEHER KOMPLETT MIT KOPFDECKEL

<u>Ref.No.</u>	<u>Part No.</u>	<u>Description</u>	<u>Beschreibung</u>	<u>Amt.Reg.</u>
<u>Pos.Nr.</u>	<u>Teil Nr.</u>			<u>Anzahl</u>
1	G 29906 G	Wiper Assembly	Fadenzieher komplett	1
2	22768 B	Screw	Schraube	1
3	99646 F	Lever	Hebel auf Drehmagnet	1
4	99333	Screw	Schraube	2
5	99545 D	Pitman Rod, long	Koppel, lang	1
6	91 A	Screw	Schraube	1
7	99697 A	Leaf Spring	Blattfeder	1
8	22513	Screw	Schraube	2
9	51250 C	Nut	Mutter	2
10	99650 C	Wiper Bracket	Halter für Fadenzieher	1
11	99545 E	Pitman Rod, short	Koppel, kurz	1
12	99646 G	Bellcrank Lever	Winkelhebel	1
13	99358	Screw	Schraube	3
14	99357	Screw	Schraube	1
15	99275	Screw	Schraube	1
16	73 A	Screw	Schraube	2
17	99657 D	Bellcrank Lever	Winkelhebel und Träger	1
18	97106	Torsion Spring	Drehfeder	1
19	99611 D	Plate	Platte	1
20	99653 B	Wiper Hook	Haken für Fadenzieher	1
21	G 22541	Screw	Schraube	2
22	99318	Screw	Schraube	2
23	99647 H	Stop	Anschlag für Fadenzieher	2
24	33703 TC	Washer	Scheibe	2
25	999-216	Plug	Verschlußstopfen	1
26	34782 K	Head Cover	Kopfdeckel	1
27	34782 A	Gasket	Dichtung	1
28	998-243 B	Solenoid	Drehmagnet für Fadenzieher	1
29	—	Nut	Mutter	2
30	998-412	Plug	Stecker	1
31	998-411	Receptacle	Steckbuchse	1
32	96150	Washer	Scheibe	2
33	22767 A	Screw	Schraube	2
34	998-413	Strain Relief	Schnapp-Durchführung	1
35	G 21233 ES	Cable	Kabel	1



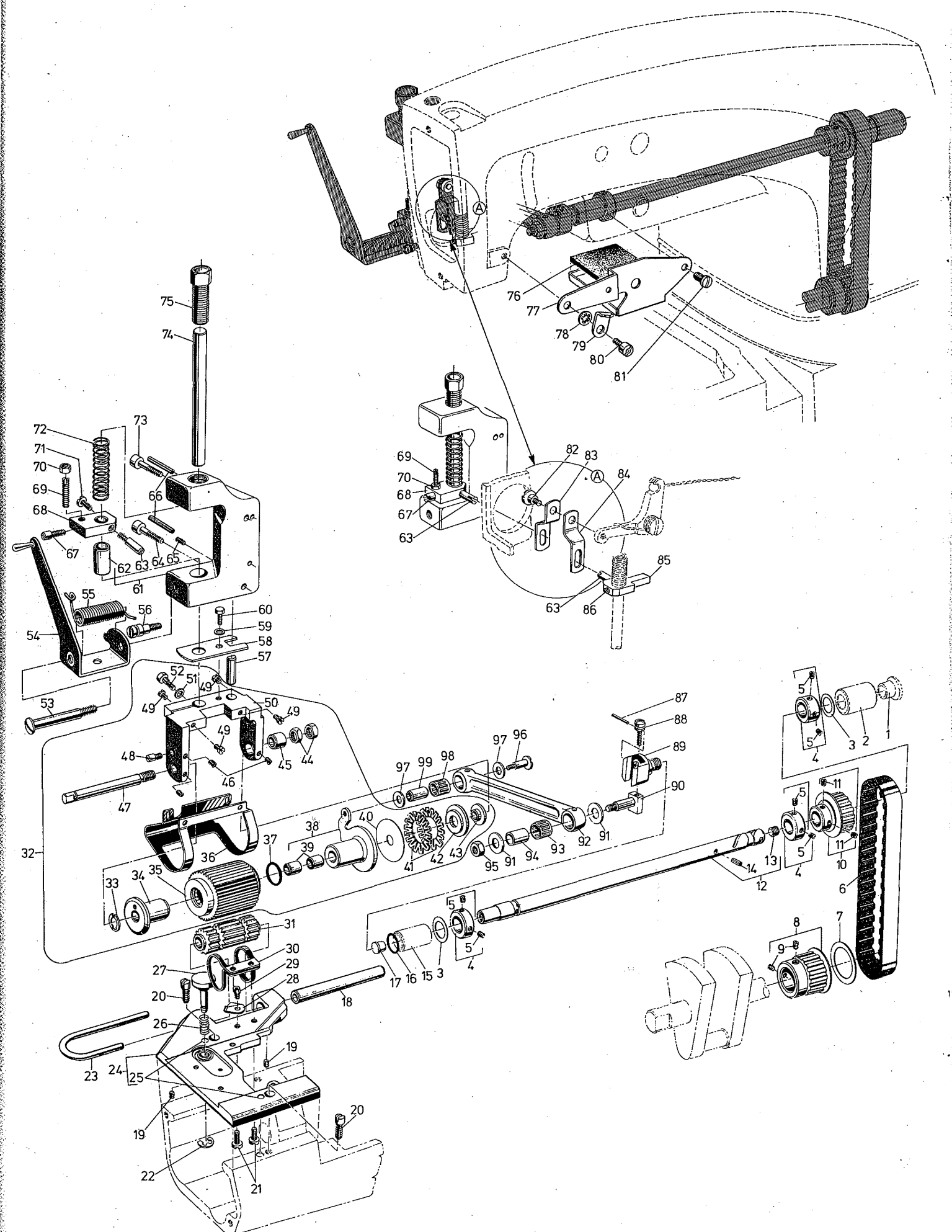
PULLER AND PULLER DRIVING PARTS

PULLER UND PULLERANTRIEB

<u>Ref. No.</u>	<u>Part No.</u>	<u>Description</u>	<u>Beschreibung</u>	<u>Amt. Req.</u>
<u>Pos. Nr.</u>	<u>Teil Nr.</u>			<u>Anzahl</u>
1	999-216 A	Plug	Verschlußstopfen	1
2	34390 E	Bushing	Buchse	1
3	96162	Washer	Scheibe	2
4	57847	Stellring	Collar	3
5	95	Screw	Schraube	2
6	34734 K	Tooth Belt	Zahnriemen	1
7	96160	Washer	Scheibe	1
8	34734 H	Sprocket	Zahnriemenrad	1
9	22894 C	Screw	Schraube	2
10	34734 J	Sprocket	Zahnriemenrad	1
11	22894 C	Screw	Schraube	2
12	34776	Driving Shaft for Puller and Spreader	Welle für Puller und Legerantrieb	1
13	J 80 K	Screw	Schraube	1
14	96654	Sleeve	Spannhülse	1
15	34390 F	Bushing	Buchse	1
16	999-232	"O"-Ring	Dichtungsring	1
17	999-216 J	Plug	Verschlußstopfen	1
18	34776 B	Shaft	Achse	1
19	22894 AD	Screw	Schraube	2
20	J 79 J	Screw	Schraube	2
21	22585 C	Screw	Schraube	2
22	96277	Retaining Ring	Sicherungsscheibe	1
23	34767	Guard	Schutzbügel	1
24	34380 A	Throat Plate Support	Stichplattenträger	1
25	96527	Pin	Zylinderstift	2
26	97014	Spring	Druckfeder	1
27	34367	Rest Bolt	Rastbolzen	1
28	34367 B	Safety Latch	Riegel	1
29	95685	Screw	Schraube	1
30	34756	Roller Guard	Schutzblech für Pullerwalze	1
31	34776 D	Roller lower	Pullerrolle unten	1
32	29731 A	Roller Assembly	Pullerrolle oben komplett	1
33	96278	Retaining Ring	Sicherungsscheibe	1
34	34778 F	Bushing	Buchse	1
35	34775 D	Roller upper	Pullerrolle oben	1
36	34778 S	Roller Guard	Schutz für Pullerrolle	1
37	999-211 J	"O"-Ring	Dichtungsring	1
38	34774 B	Puller Drive Lever	Hebel für Pullerantrieb	1
39	999-230 A	Bushing	Buchse	2
40	34778 E	Washer	Scheibe	1
41	97129	Cup Spring	Tellerfeder	2
42	34774 A	Washer	Scheibe	1
43	34778 C	Bushing	Bundbuchse	1
44	11638 M	Nut	Mutter	2
45	34778 A	Bushing	Buchse	1
46	22894 W	Screw	Schraube	3
47	34774	Shaft	Achse	1
48	22892 C	Screw	Schraube	1
49	88 A	Screw	Schraube	4
50	34778	Feed Roller Joke	Gabel für Pullerrolle	1
51	51235 G	Washer	Scheibe	1
52	T 38	Screw	Schraube	1

From Ref. No. 53 to No. 99 see following Page

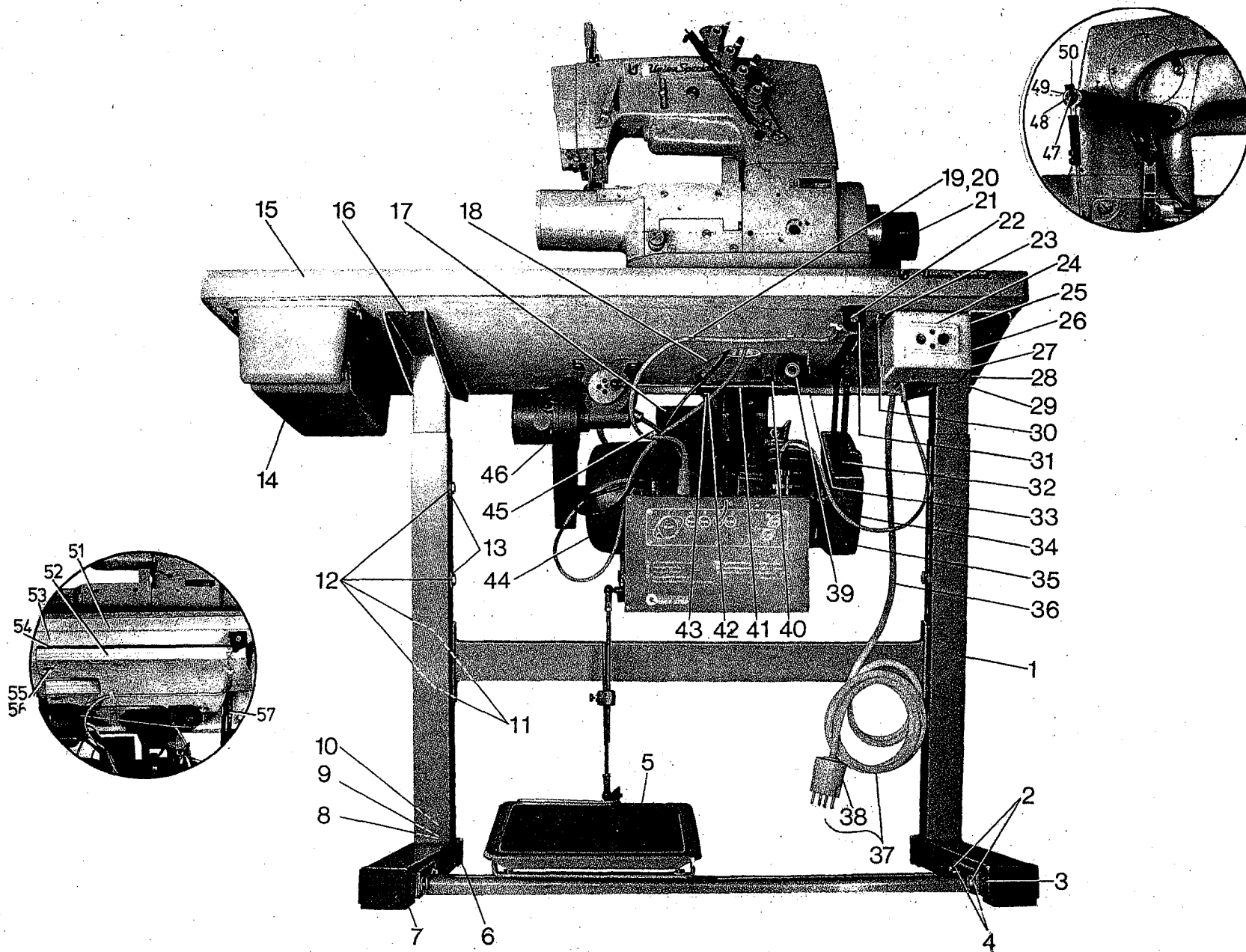
Von Pos. Nr. 53 bis Nr. 99 sehen Sie folgende Seite



PULLER AND PULLER DRIVING PARTS

PULLER UND PULLERANTRIEB

<u>Ref.No.</u>	<u>Part No.</u>	<u>Description</u>	<u>Beschreibung</u>	<u>Amt.Req.</u>
<u>Pos.Nr.</u>	<u>Teil Nr.</u>			<u>Anzahl</u>
From Ref. No. 1 to No. 52 see preceding Page				
Von Pos. Nr. 1 bis Nr. 52 sehen Sie vorhergehende Seite				
53	99363	Screw	Schraube	1
54	34777 C	Lifter Lever	Lifterhebel	1
55	97107	Torsion Spring	Drehfeder	1
56	99377	Screw	Schraube	1
57	54278 B	Stud	Bolzen	1
58	34778 D	Guide Plate	Führungsplatte	1
59	51235 G	Washer	Scheibe	1
60	22792 A	Screw	Schraube	1
61	34777	Feed Roller Bracket	Träger für Pullerrolle	1
62	34777 B	Bushing	Buchse	1
63	99364	Screw	Schraube	2
64	95404	Screw	Schraube	1
65	22560 A	Screw	Schraube	1
66	96665	Clamping Sleeve	Spannhülse	2
67	22560 B	Screw	Schraube	1
68	34777 A	Lifter	Mitnehmer	1
69	92201	Screw	Schraube	1
70	12982	Nut	Mutter	1
71	136 A	Screw	Schraube	1
72	28633 L	Spring	Druckfeder	1
73	95403	Screw	Schraube	1
74	54277 J	Presser Bar	Rollenstange	1
75	59477	Regulator	Regulierbuchse	1
76	34777 DA	Felt	Filz	1
77	34777 D	Guard	Schutzblech	1
78	96120	Lock Washer	Zahnscheibe	1
79	99680	Needle Lever Eye Guard	Fadengeberschutz	1
80	22517 C	Screw	Schraube	1
81	25 S	Screw	Schraube	1
82	240	Screw	Schraube	1
83	34783	Lifter Lever Link	Gelenk für Lifterhebel	1
84	56383 A	Lifter Lever Link	Gelenk für Lifterhebel	1
85	51257 M	Presser Bar Connection and Guide	Führung für Druckerfußstange	1
86	531	Screw	Schraube	1
87	660-219 P	Roll Pin	Spannhülse	1
88	22795	Screw	Schraube	1
89	34776 A	Shaft Head	Kopf für Welle	1
90	34736	Crank Stud	Bolzen für Puller und Legerantrieb	1
91	53636 C	Washer	Scheibe	2
92	34752	Connection Rod	Verbindungsstange	1
93	999-228	Needle Bearing	Nadelkäfig	1
94	34736 A	Bushing	Buchse	1
95	18	Nut	Mutter	1
96	22874 C	Screw	Schraube	1
97	39536 BX	Thrust Washer	Anlaufscheibe	2
98	999-229	Needle Bearing	Nadelkäfig	1
99	34778 B	Bushing	Buchse	1



SEWING TABLE ASSEMBLY FOR NON-SUBMERGED INSTALLATION OF STYLES 34700 KG AND KDG,

PART NO. UN 238 G 225-100 (WITH QUICK ELECTRONIC NEEDLE POSITIONER)

NÄHTISCH KOMPLETT FÜR NICHT VERSENKTE AUFSTELLUNG DER MASCHINEN 34700 KG UND KDG,

TEIL-NR. UN 238 G 225-100 (MIT QUICK ELEKTRONIK STOPMOTOR)

<u>Ref. No.</u> <u>Pos.Nr.</u>	<u>Part No.</u> <u>Teil Nr.</u>	<u>Description</u>	<u>Beschreibung</u>	<u>Amt. Req.</u> <u>Anzahl</u>
1	90709 P	Frame Assembly	Untergestell komplett	1
2	95321 Z	Screw, Hexagonal Head	Sechskantschraube	4
3	99354 Z	Nut	Mutter	4
4	95953 Z	Washer	Scheibe	4
5	90075 P	Foot Treadle	Fußtritt	1
6	90709 PB	Vibration Damper	Schwingungsdämpfer	1
7	90709 PA	Vibration Damper	Schwingungsdämpfer	3
8	99344 Z	Adjusting Screw	Einsteilschraube	1
9	95953 Z	Washer	Scheibe	1
10	95331 Z	Nut	Mutter	1
11	96121 Z	Lock Washer	Zahnscheibe	4
12	95322 Z	Screw, Hexagonal Head	Sechskantschraube	8
13	96901 Z	Washer	Scheibe	4
14	G 21371 Q	Drawer	Schublade	1
15	90671	Table Board	Nähtischplatte	1
16	90561 G	Wood Screw	Holzschraube	4
17	G 21233 H	Terminal	Lüsterklemme	1
18	95752	Screwed Insert	Einschraubmutter	3
19	998-172	Cable Holder	Kabelschelle	10
20	999-168	Steel Pin for Cable Holder	Stahlnadel für Kabelschelle	10
21	995-224 B	Synchronizer	Synchronisator	1
22	G 21233 DV	Push Button Assembly	Drucktaster komplett	1
23	90561 F	Wood Screw	Holzschraube	3
24	998-341-2,5	Protective Motor Switch	Motorschutzschalter	1
25	998-326	Cable Socket	Durchführungsstülpe	2
26	99313	Earth Screw	Erdungsschraube	2
27	95153	Screw	Schraube	2
28	95257	Nut	Mutter	2
29	96100	Lock Washer	Sicherungsscheibe	2
30	99578 G	Bracket for Switch	Winkel für Motorschutzschalter	1
31	90561 E	Wood Screw	Holzschraube	2
32	90953 N-1060	Vee Belt	Keilriemen	1
33	G 21233 FW	Cable from Switch to Motor	Kabel vom Schalter zum Motor	1
34	996-100	Pulley	Keilriemenscheibe	1
35	999-115 Q	Motor Belt Guard	Motor-Riemenschutz	1
36	998-213	Cable Holder for Supply Cable	Kabelschelle für Zuleitungskabel	20
37	G 21233 DL	Cable Assembly 122 inch = 3,1 m long with Plug 3 Pole	Kabel komplett 122 inch = 3,1 m lang mit Stecker 3 polig	1
38	G 21233 VA	Plug 3 Pole	Stecker 3 polig	1
39	998-249 C	Guide Roller with Support for PFA	Führungsrolle mit Bock für PFA	1
40	90561 D	Wood Screw	Holzschraube	2
41	998-249 D	Cable Pull Assembly for PFA	Seilzug komplett für PFA	1
42	96900	Washer	Scheibe	3
43	95002	Screw, Hexagonal Head	Sechskantschraube	3
44	997 G 225	Electronic Stop Motor 220/380 V 50 Cycles includes:	Elektronik Stopmotor 220/380 V 50 Hz enthält:	1
-	995-268 C	Control Box	Steuerkasten	1
-	995-269	Power Box	Netzteil	1
45	998-302	Cable Connector	Kabelverschraubung	1
46	998-249 B	Presser Foot Automatic Drive	Drückerfußautomatik Antrieb	1
47	99320	Screw	Schraube	1
48	51242 M	Washer	Scheibe	1
49	18	Nut	Mutter	1
50	99656 C	Hook	Haken	1

SEWING TABLE ASSEMBLY FOR SUBMERGED BOTTOM COVER INSTALLATION OF STYLES 34700 KG AND KDG,

PART NO. UH 238 G 225-100 (WITH QUICK ELECTRONIC NEEDLE POSITIONER)

NÄHTISCH KOMPLETT FÜR AUFSTELLUNG MIT VERSENKTER BODENPLATTE DER MASCHINEN 34700 KG UND KDG,

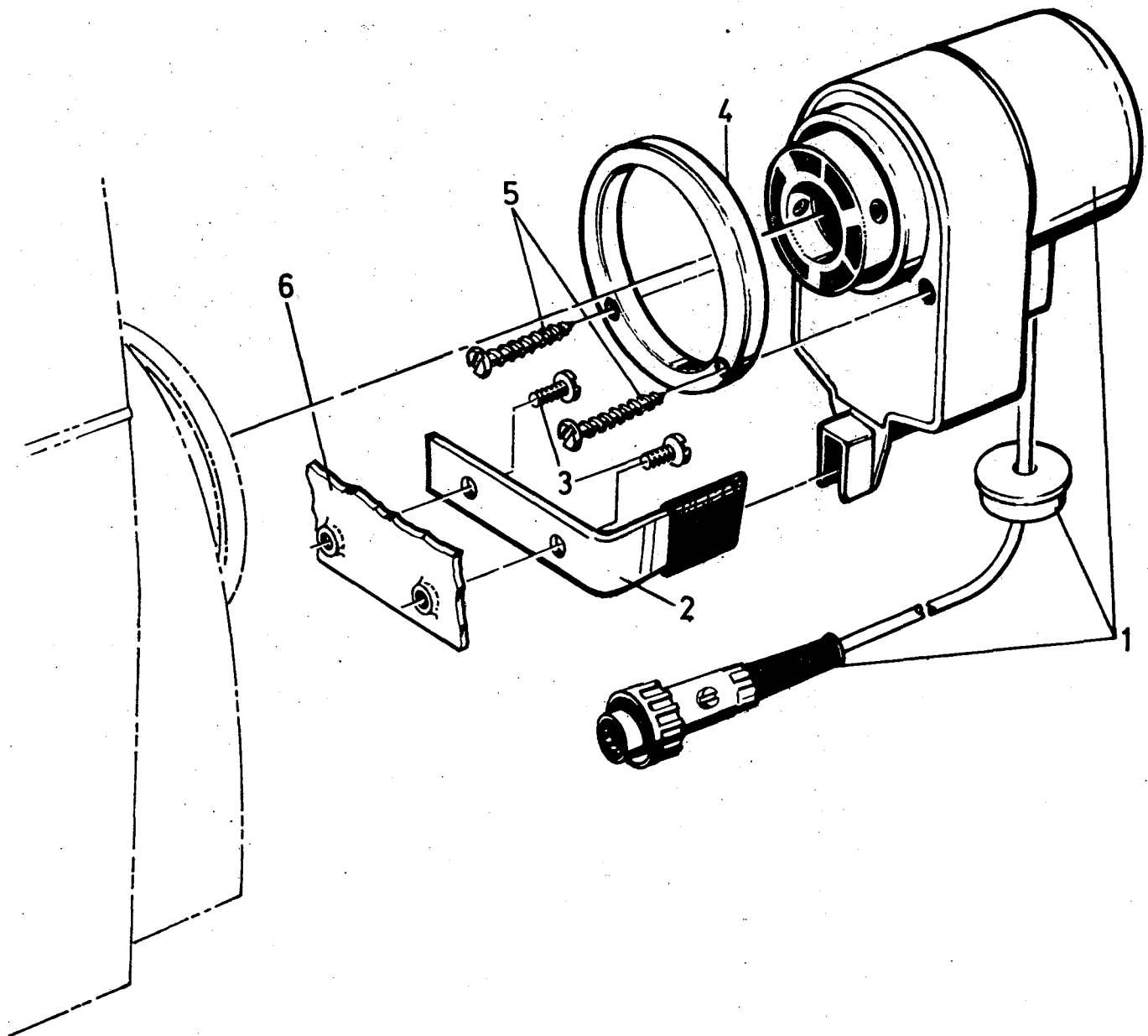
TEIL-NR. UH.238 G 225-100 (MIT QUICK ELEKTRONIK STOPMOTOR)

Pos.1-50		Same as on NON-SUBMERGED INSTAL- LATION (except TABLE BOARD Pos. 15 and VEE-BELT Pos. 32)	Gleich wie bei NICHTVERSENKTER AUFSTEL- LUNG (ausgenommen NÄHTISCHPLATTE Pos. 15 und KEILRIEMENSCHLEIBE Pos. 32)	
51	90671 A-1	Table Board	Nähtischplatte	1
52	90640 E	Under Board	Tischunterplatte	1
53	95750	Screwed Insert	Einschraubmutter	4
54	99661 B	Spacer	Distanzscheibe	4
55	95005	Screw	Schraube	4
56	1021 U	Washer	Scheibe	4
57	90953N-1000	Vee Belt	Keilriemen	1

SYNCHRONIZER, GUARD FOR SYNCHRONIZER AND BELT GUARD FOR "QUICK" MOTOR

SYNCHRONISATOR, SCHUTZRING UND RIEMENSCHUTZ FÜR "QUICK" MOTOR

<u>Ref.No.</u>	<u>Part No.</u>	<u>Description</u>	<u>Beschreibung</u>	<u>Amt. Req.</u>
<u>Pos.Nr.</u>	<u>Teil Nr.</u>			<u>Anzahl</u>
1	995-224B	Synchronizer	Synchronisator	1
2	34767 K	Stop for Synchronizer	Anschlag für Synchronisator	1
3	22585 C	Screw	Schraube	2
4	34321 B	Guard for Synchronizer	Schutzring für Synchronisator	1
5	95365	Screw	Schraube	2
6	34375	Belt Guard	Riemenschutz	1



PART NO. UN 238 G 102-100 (WITH KOBOLD CLUTCH MOTOR)

OR PART NO. UN 238 G 103-100 (WITH QUICK CLUTCH MOTOR)

NÄHTISCH KOMPLETT FÜR NICHTVERSENKTE AUFSTELLUNG DER MASCHINEN 34700 G UND DG,

TEIL NR. UN 238 G 102-100 (MIT KOBOLD KUPPLUNGSNÄHMOTOR)

ODER TEIL NR. UN 238 G 103-100 (MIT QUICK KUPPLUNGSNÄHMOTOR)

NOT SHOWN IN PICTURE/OHNE ABBILDUNG

<u>Ref.No.</u>	<u>Part No.</u>	<u>Description</u>	<u>Beschreibung</u>	<u>Amt.Reg.</u>
<u>Pos.Nr.</u>	<u>Teil Nr.</u>			<u>Anzahl</u>
1	996-100	Pulley	Keilriemenscheibe	1
2	997 G-102	Clutch Motor (KOBOLD)220/380 V 50 Cycles	Kupplungsnaähmotor (KOBOLD)220/380 V 50 Hz	1
		OR	ODER	
2 A	997 G-103	Clutch Motor (QUICK) 220/380 V 50 Cycles	Kupplungsnaähmotor (QUICK) 220/380 V 50 Hz	1
3	998-213	Cable Holder	Kabelschelle	18
4	998-326	Cable Socket	Durchführungstülle	2
5	998-341-2,5	Protective Motor Switch	Motorschuttschalter	1
6	G 21233 H	Terminal	Lüsterklemme	1
7	G 21233 DL	Cable with Plug	Kabel mit Stecker	1
8	G 21233 FW	Cable from Switch to Motor	Kabel vom Schalter zum Motor	1
9	G 21371 Q	Drawer	Schublade	1
10	90561 F	Wood Screw	Holzschraube	3
11	90561 G	Wood Screw	Holzschraube	4
12	90671	Table Board	Nähtischplatte	1
13	90709 P	Frame Assembly (Constituents see Page 57)	Untergestell komplett (Bestandteile siehe Seite 57)	1
14	90953N-1060	Vee Belt	Keilriemen	1
15	95002	Screw	Schraube	3
16	95153	Screw	Schraube	2
17	95257	Nut	Mutter	2
18	95752	Screwed Insert	Einschraubmutter	3
19	96100	Lock Washer	Sicherungsscheibe	2
20	96900	Washer	Scheibe	3
21	99313	Earth Screw	Erdungsschraube	2
22	99578 G	Bracket for Switch	Winkel für Motorschuttschalter	1
23	999-115 Q	Motor Belt Guard	Motor-Riemenschutz	1
24	G 29402 P	Foot Treadle	Fußtritt	1

SEWING TABLE ASSEMBLY FOR SUBMERGED BOTTOM COVER INSTALLATION OF STYLES 34700 G AND DG,

PART NO. UH 238 G 102-100 (WITH KOBOLD CLUTCH MOTOR)

OR PART NO. UH 238 G 103-100 (WITH QUICK CLUTCH MOTOR)

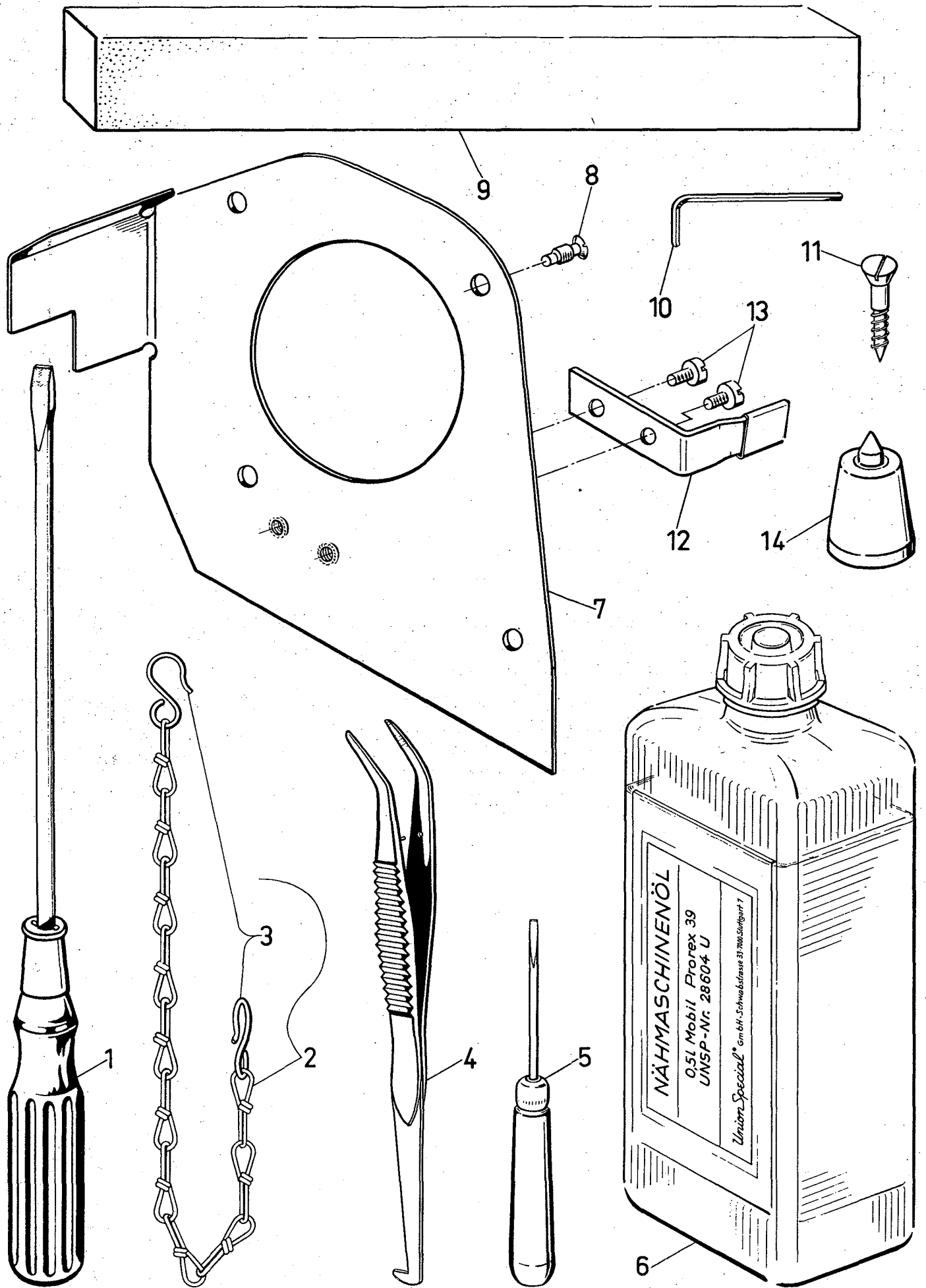
NÄHTISCH KOMPLETT FÜR AUFSTELLUNG MIT VERSENKTER BODENPLATTE DER MASCHINEN 34700 G UND DG,

TEIL-NR. UH 238 G 102-100 (MIT KOBOLD KUPPLUNGSNÄHMOTOR)

ODER TEIL-NR. UH 238 G 103-100 (MIT QUICK KUPPLUNGSNÄHMOTOR)

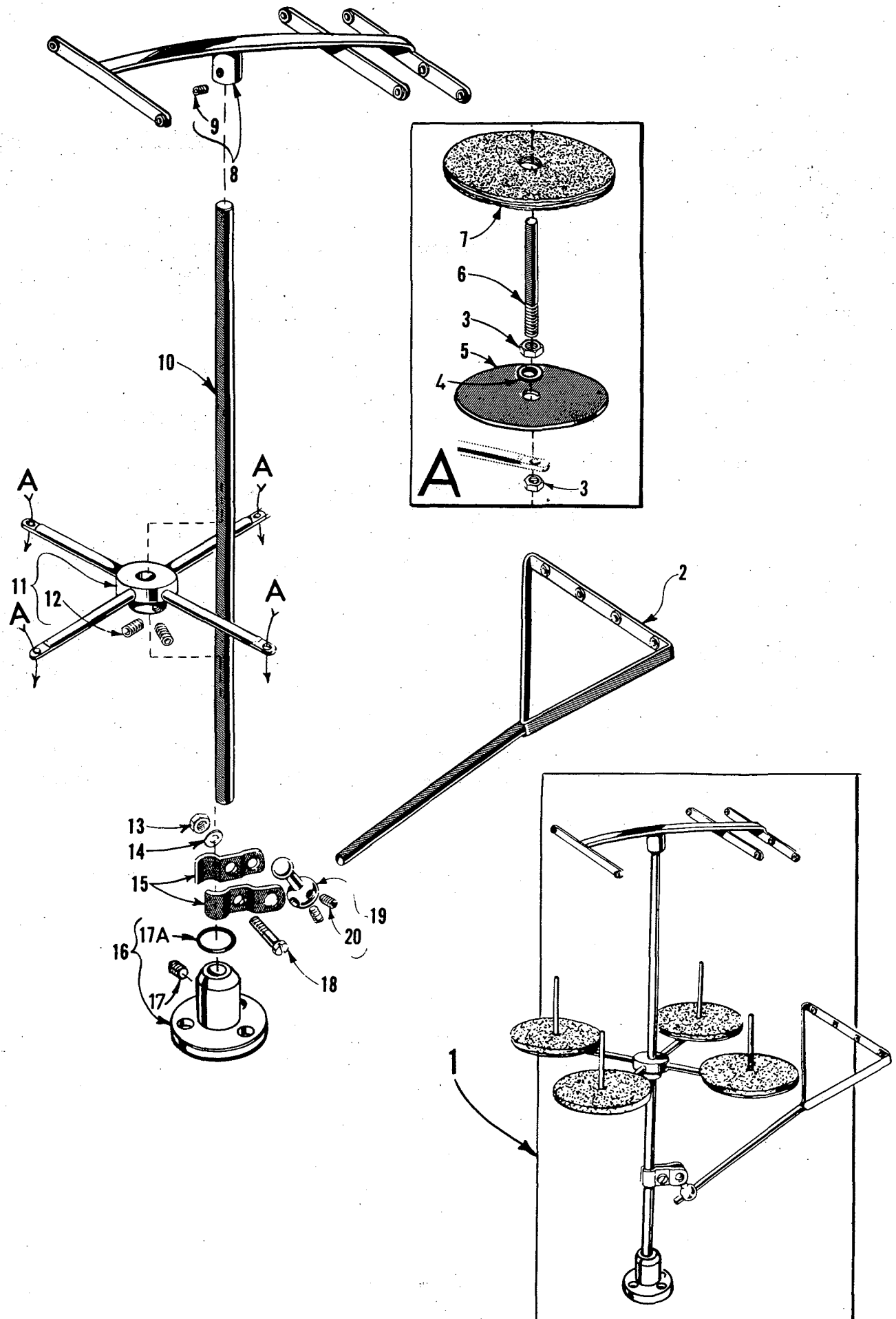
NOT SHOWN IN PICTURE/OHNE ABBILDUNG

1	996-100	Pulley	Keilriemenscheibe	1
2	997 G-102	Clutch Motor (KOBOLD)220/380 V 50 Cycles	Kupplungsnaähmotor (KOBOLD)220/380 V 50 Hz	1
		OR	ODER	
2 A	997 G-103	Clutch Motor (QUICK) 220/380 V 50 Cycles	Kupplungsnaähmotor (QUICK) 220/380 V 50 Hz	1
3	998-213	Cable Holder	Kabelschelle	18
4	998-326	Cable Socket	Durchführungstülle	2
5	998-341-2,5	Protective Motor Switch	Motorschuttschalter	1
6	1021 U	Washer	Scheibe	4
7	G 21233 H	Terminal	Lüsterklemme	1
8	G 21233 DL	Cable with Plug	Kabel mit Stecker	1
9	G 21233 FW	Cable from Switch to Motor	Kabel vom Schalter zum Motor	1
10	G 21371 Q	Drawer	Schublade	1
11	90561 F	Wood Screw	Holzschraube	3
12	90561 G	Wood Screw	Holzschraube	4
13	90640 E	Under Board	Tischunterplatte	1
14	90671 A-1	Table Board	Nähtischplatte	1
15	90709 P	Frame Assembly (Constituents see Page 57)	Untergestell komplett (Bestandteile siehe Seite 57)	1
16	90953N-1000	Vee Belt	Keilriemen	1
17	95002	Screw	Schraube	3
18	95005	Screw	Schraube	4
19	95153	Screw	Schraube	2
20	95257	Nut	Mutter	2
21	95750	Screwed Insert	Einschraubmutter	4
22	95752	Screwed Insert	Einschraubmutter	3
23	96100	Lock Washer	Sicherungsscheibe	2
24	96900	Washer	Scheibe	3
25	99313	Earth Screw	Erdungsschraube	2
26	99578 G	Bracket for Switch	Winkel für Motorschuttschalter	1
27	99661 B	Spacer	Distanzscheibe	4
28	999-115 Q	Motor Belt Guard	Motor-Riemenschutz	1
29	G 29402 P	Foot Treadle	Fußtritt	1



Z U B E H Ö R
A C C E S S O R I E S

<u>Ref.No.</u>	<u>Part No.</u>	<u>Description</u>	<u>Beschreibung</u>	<u>Amt.Req.</u>
<u>Pos.Nr.</u>	<u>Teil Nr.</u>			<u>Anzahl</u>
1	21202	Screw Driver 0,8 x 5,5 x 275 mm Length over all	Schraubendreher 0,8 x 5,5 x 275 mm Gesamtlänge	1
2	421 C 34	Chain	Kette	1
3	421 E	"S" Hook	S-Haken	1
4	118 G	Tweezers, curved	Pinzette, gebogen	1
5	G 21201	Screw Driver 0,5 x 2,3 x 110 mm Length over all	Schraubendreher 0,5 x 2,3 x 110 mm Gesamtlänge	1
6	28604 U	Machine Oil 1/2 l Can	Maschinenöl 1/2 l Kanister	2
7	34375	Belt Guard	Riemenschutz	1
8	22757 E	Screw	Schraube	4
9	34395	Rubber Profile	Profilgummi	1
10	95607	Wrench for 2 mm internal wrenching	Sechskantstift-Schlüssel für 2 mm Innensechskant	1
11	90562	Wood Screw	Holzschraube	3
12	34767 K	Stop for Synchronizer	Anschlag für Synchronisator	1
13	22585 C	Screw	Schraube	2
14	51295 B	Rubber Isolator	Gummi-Puffer	5



F A D E N S T Ä N D E R

<u>Ref. No.</u>	<u>Part No.</u>	<u>Description</u>	<u>Beschreibung</u>	<u>Amt. Req.</u>
<u>Pos. Nr.</u>	<u>Teil Nr.</u>			<u>Anzahl</u>
1	21101 H-4	Thread Stand, Assembly	Fadenständer, komplett	1
2	21114 S-4	Lead Eyelet	Fadenführung	1
3	258 A	Nut	Mutter	8
4	96928	Washer	Scheibe	4
5	21114	Spool Seat Disc	Fadenteller	4
6	21114 W	Spool Pin	Spulenstift	4
7	21104 V	Pad, for Thread Cone	Polster-Scheibe	4
8	21114 H-4	Eyelet Support	Fadenführung	1
9	99265	Screw	Schraube	1
10	21104 B-24	Thread Stand Rod	Einrückachse	1
11	21114 D-4	Spool Seat Support	Spulenträger	1
12	99265	Screw	Schraube	2
13	21104 H	Nut	Mutter	1
14	90557	Washer	Scheibe	1
15	21114 U	Lead Eyelet Ball Split Socket	Rohrmuffe, geteilt	2
16	21114 AU	Thread Stand Base	Fadenständerfuß	1
17	22651 CD-4	Screw	Schraube	1
17 A	660-304	Seal Ring	Dichtungsring	1
18	22810	Clamp Screw	Klemmschraube	1
19	21114 T	Lead Eyelet Socket Ball	Gelenk	1
20	99265	Screw	Schraube	2

NUMERICAL INDEX OF PARTS

AUF WELCHER SEITE FINDE ICH TEILE UND IHRE ABBILDUNGEN

<u>Part No.</u> <u>Teil Nr.</u>	<u>Page</u> <u>Seite</u>	<u>Part No.</u> <u>Teil Nr.</u>	<u>Page</u> <u>Seite</u>	<u>Part No.</u> <u>Teil Nr.</u>	<u>Page</u> <u>Seite</u>
18.....	55, 57	421 C-34...	61	999-211 D.....	39
20.....	43	421 E.....	61	999-211 E.....	29, 39
HA 20 A.....	37	531.....	41, 55	999-211 F.....	31
25 S.....	45, 55	605 A.....	43	999-211 G.....	31
27-435 BLK..	35, 43, 45	660-207....	41	999-211 J.....	53
28 B.....	43	660-210....	49	999-212-035...	43
28 C.....	43	660-212....	31, 35	999-212-052...	29
30-106 BLK...	37, 39	660-219 P..	55	999-212-062...	31, 43
T 38.....	53	660-304....	63	999-212-520...	29
52 A.....	43	660-342....	31	999-213 B.....	35
CO 67 B.....	37, 39	666-149....	35, 39	999-213 R.....	35
CO 67 D.....	41	668-25.....	41	999-215.....	39
CO 67 E.....	37, 39	668-28.....	41	999-216.....	29, 33, 51
73 A.....	43, 51	670K-10 ...	47	999-216 A.....	29
74 E.....	41	995-224B...	57, 58	999-216 B.....	29
77 A.....	41	995-268C...	57	999-216 H.....	29
77 B.....	39	995-269....	57	999-216 J.....	53
77 F.....	43	996-100....	57, 59	999-228.....	55
77 K.....	39	997G-102..	59	999-229.....	55
J 79 J.....	33, 53	997G-103..	59	999-230 A.....	53
J 80 K.....	53	997G-225..	57	999-232.....	53
J 86 JR.....	43	998-59 A... 47		1021 U.....	57, 59
87.....	45	998-172 ... 57		2148	49
87 U.....	43	998-213 ... 57, 59		2166 A.....	43
88 A.....	53	998-232 ... 47		7947	31
88 B.....	37	998-243 B.. 51		A 9858	41
88 D.....	47	998-249 B.. 57		9937	33, 37
90.....	33, 49	998-249 C.. 57		11638 M.....	53
91.....	33, 45	998-249 D.. 57		12982.....	55
91 A.....	51	998-299... 47		14076.....	47
93.....	37, 39	998-302... 57		21101 H-4.....	63
95..	31, 33, 43, 53	998-306 A.. 47		21104 B-24....	63
98.....	29, 39	998-326.... 57, 59		21104 H.....	63
98 A.....	43	998-341-2,5..57, 59		21104 V.....	63
109.....	41	998-356 C.. 47		21114	63
118 G.....	61	998-411.... 51		21114 D-4	63
121GUS 80/032.35		998-412.... 51		21114 H-4	63
136 A.....	55	998-413.... 47, 51		21114 S-4	63
187 B.....	49	999-4 A.... 39		21114 T	63
222 D.....	41	999-4 B.... 39		21114 U	63
UH238G102-100...59		999-109 A.. 35		21114 W.....	63
UH238G225-100...57		999-115 Q.. 57, 59		21114 AU.....	63
UN238G102-100...59		999-166.... 31		G 21201.....	61
UN238G225-100...57		999-168.... 57		21202.....	61
240.....	41, 55	999-211 A .. 29		G 21233 D-4.....	47
258 A.....	63	999-211 B.. 31		G 21233 H.....	57, 59
402.....	41	999-211 C.. 29		G 21233 DL	57, 59

NUMERICAL INDEX OF PARTS

AUF WELCHER SEITE FINDE ICH TEILE UND IHRE ABBILDUNGEN

<u>Part No.</u> <u>Teil Nr.</u>	<u>Page</u> <u>Seite</u>	<u>Part No.</u> <u>Teil Nr.</u>	<u>Page</u> <u>Seite</u>	<u>Part No.</u> <u>Teil Nr.</u>	<u>Page</u> <u>Seite</u>
G 21233 DV.....	57	22733 E.....	29	33658 KC.....	41
G 21233 ES.....	47, 51	22738 B.....	37	33692	41
G 21233 FW....	57, 59	22738 G.....	49	33692 KC.....	41
G 21233 VA	57	22743	39	33703 TC.....	51
G 21371 Q.....	57, 59	22757	31, 41	33795	43
21657 Y.....	41	22757 E.....	33, 61	34302 A.....	33
21657 AA-4..	41	22766.....	33	34304	43
G 21657 X.....	29	22767 A.....	51	34304 B.....	43
G 21657 KF....	41	22768.....	35, 43, 45	34304 C.....	43
G 21657 WA ...	41	22768 B.....	51	34306.....	35
22503 F.....	37	22792 A.....	55	34306 D.....	39
22513...31, 39, 41, 45, 51		22795.....	55	34315	35
22517 A.....	47	22798.....	31	34316 A.....	35
22517 C.....	43, 55	22801.....	35, 45	34316 B.....	35
22524.....	33	22810.....	63	34321	35
22528.....	31	22811 B.....	37	34321 A.....	35
22541 B.....	37	22839 C.....	45	34321 B.....	35, 58
G 22541.....	33, 51	22848.....	43	34323	39
22542.....	47	22874.....	29	34325 H.....	39
22548.....	33	22874 C.....	37, 55	34325 V.....	39
22557 G.....	41	22874 F.....	31	34329 B.....	31, 33
22559 G.....	35	22889 A.....	43	34334	37
G 22559 A.....	35	22892 C.....	53	34334 A.....	39
22560 A.....	55	22894 C... 35, 39, 53		34334 B.....	37
22560 B.....	39, 55	22894 E.....	29, 35	34334 C.....	37
22561.....	49	22894 R.....	39	34335	39
22562.....	41	22894 W.....	43, 53	34335 A.....	39
22562 A.....	35, 37	22894 X... 35, 37, 39		34335 B.....	39
22564 D.....	37, 45	22894 AD.. 29, 39, 53		34335 C.....	39
22565 C.....	29	28604 U.....	61	34335 D.....	39
22569 B... 29, 31, 33, 39		28633 L.....	55	34335 E.....	39
22571 E.....	31	G 29066 Q.....	35	34335 F.....	29
22572 A.....	47	G 29105 F.....	35	34335 G.....	37
22580 D.....	31, 39	G 29348 Q.....	35	34335 H.....	39
G 22582	35	GA 29389 Q.....	43	34335 J.....	37
22585	31, 37, 47	G 29402 P.....	59	34336	37
22585 A.....	37, 43	G 29476 BS.....	39	34336 A.....	37
22585 B.....	31	G 29476 BU....	35	34336 B.....	29
22585 C ... 39, 53, 58, 61		G 29476 BV....	37	34336 C.....	29
22586 R.....	35	GA 29477 AP....	37	34336 D.....	29
22593.....	37, 39, 45	GA 29480 KF....	49	34336 E.....	29
22596.....	41	29731	37	34336 F.....	29
22598 C.....	41	29731 A.....	53	34336 G.....	29
22651 CD-4... 35, 63		29731 B.....	39	34336 L.....	39
22716	45, 49	G 29906 G.....	51	34336 N.....	37
22730	33	33657 K-4 ...	41	34336 P.....	39

NUMERICAL INDEX OF PARTS

AUF WELCHER SEITE FINDE ICH TEILE UND IHRE ABBILDUNGEN

<u>Part No.</u> <u>Teil Nr.</u>	<u>Page</u> <u>Seite</u>	<u>Part No.</u> <u>Teil Nr.</u>	<u>Page</u> <u>Seite</u>	<u>Part No.</u> <u>Teil Nr.</u>	<u>Page</u> <u>Seite</u>
34336 Q.....	37	34363 B.....	43	34393 J.....	31
34336 S.....	37	34363 C.....	43	34393 K.....	31
34336 T.....	39	34363 D.....	43	34393 L.....	31
34336 U.....	37	34363 E.....	31	34393 M.....	31
34336 HA.....	39	34364.....	33	34393 N.....	31
34336 MA.....	39	34364 A.....	33	34393 P.....	31
34336 RA.....	37	34364 B.....	33	34393 Q.....	29
34337.....	39	34366.....	34	34393 R.....	29
34337 A.....	39	34367.....	33, 53	34393 S.....	29
34337 B.....	39	34367 A.....	33	34393 T.....	29
34337 C.....	39	34367 B.....	33, 53	34394.....	31
34337 D.....	39	34368.....	39	34394 A.....	31
34337 E.....	39	34375.....	33, 58, 61	34394 B.....	31
34337 F.....	37	34380 A.....	33, 53	34394 C.....	31
34338.....	37	34381 A.....	33	34394 E.....	31
34338 A.....	37	34382.....	33	34394 F.....	31
34340.....	37	34382 A.....	33	34394 G.....	31
34342 A.....	29	34382 B.....	31	34395.....	61
34342 B.....	29	34382 C.....	33	34701.....	33
34342 C.....	35	34382 E.....	33	34703 E-1.....	45
34342 D.....	35	34382 F.....	31	34703 F-2.....	45
34342 E.....	37	34382 G.....	31	34703 EA-1...	45
34343 B.....	35	34382 H.....	37	34705 E....	37, 45
34343 C.....	37	34382 J.....	33	34705 F.....	37
34343 L.....	37	34382 L.....	33	34705 DG.....	45
34343 RA.....	37	34382 M.....	31	34709.....	37, 45
34344.....	37	34382 JK.....	33, 49	34720 EA-8....	45
34344 A.....	37	34383.....	41	34720 EA-12...	45
34344 C.....	37	34383 A.....	29	34720 EA-16...	45
34344 D.....	37	34390.....	29	34722.....	35, 39
34344 E.....	37	34390 A.....	29	34724 E-8.....	45
34345.....	35	34390 B.....	29, 31	34724 E-12...	45
34347.....	35	34390 C.....	29	34724 E-16...	45
34348.....	37	34390 D.....	29	34725.....	39, 45
34350.....	35	34390 E.....	29, 53	34725 A....	39, 45
34350 D.....	35	34390 F.....	29, 53	34726 DG...	37, 45
34353.....	37	34391.....	41	34730 A.....	45
34353 A.....	37	34393.....	31	34730 EA-8....	45
34354.....	29	34393 A.....	31	34730 EA-12...	45
34357.....	43	34393 B.....	31	34730 EA-16...	45
34358 B.....	43	34393 C.....	31	34734 H.....	53
34358 C.....	43	34393 D.....	31	34734 J.....	53
34358 D.....	43	34393 E.....	31	34734 K.....	53
34358 E.....	43	34393 F.....	31	34736.....	55
34363.....	39, 43	34393 G.....	31	34736 A.....	55
34363 A.....	43	34393 H.....	31	34749 K.....	49

NUMERICAL INDEX OF PARTS

AUF WELCHER SEITE FINDE ICH TEILE UND IHRE ABBILDUNGEN

<u>Part No.</u> <u>Teil Nr.</u>	<u>Page</u> <u>Seite</u>	<u>Part No.</u> <u>Teil Nr.</u>	<u>Page</u> <u>Seite</u>	<u>Part No.</u> <u>Teil Nr.</u>	<u>Page</u> <u>Seite</u>
34750 K	49	34782 A	33, 51	52888 B	41
34750 M	49	34782 C	33	52992 A	41
34750 N	49	34782 K	51	53636 C	55
34750 LA	49	34783	41, 55	54158 A	35, 43, 45
34751 K	49	34794	31	54277 J	55
34752	55	35731 A	31, 41	54278 B	55
34752 K	47, 49	39536 B	37	55235 E	47
34752 L	49	39536 C	37	G 55241 F	39
34756	53	39536 D	37	56350 B	35
34758	43	39536 BX	55	G 56350 A	35
34762	47	39538	37	56354 C	29
34762 A	47	39543 E	37	G 56354 A	35
34763	49	39552 C	41	56356	41
34763 A	49	39568 J	45	56382 D	33
34764 A	33	39592 Z	41	56382 E	33
34767	53	39592 AK	41	56382 M	29
34767 K	58, 61	43266	41	56383 A	41, 55
34768 K	49	43281 K	33	56383 D	41
34769	49	43296	43	56383 W	41
34769 A	49	G 51054	35	56383 X	41
34770 K	49	51235 G	53, 55	56383 Y	41
34773 A	49	51236 A	39	56390 E	29, 31
34773 B	49	51242 M	57	56392 E	41
34774	53	51250 C	51	56392 F	41
34774 A	53	51250 D	35	56393 C	31
34774 B	53	51250 F	35	56393 D	31
34775	49	G 51254 J	35	56393 L	31
34775 D	53	51256 C	41	56393 W	31
34776	53	51257 K	41	G 56393 M	31
34776 A	55	51257 M	41, 55	56958	43
34776 B	53	51257 AA	29	G 57717 A	35, 45
34776 D	53	51292 A	41	G 57718-8	35, 45
34777	55	51292 D	41	G 57718-12	35, 45
34777 A	55	51292 F-1	41	G 57718-16	35, 45
34777 B	55	51292 F-2	47	G 57730 GB	45
34777 C	55	51292 F-8	41	G 57730 GC	45
34777 D	55	G 51292 KW	41	G 57730 GD	45
34777 DA	55	51294 R	31, 41	57770	43
34778	53	51294 Z	31	57847	53
34778 A	53	51295 B	61	59477	55
34778 B	55	G 51335 KE	41	80557	41
34778 C	53	G 51346 KA	41	80696 RA	47
34778 D	55	G 51358 KE	41	90075 P	57
34778 E	53	51491 C	41	90557	31, 63
34778 F	53	51858	43	90561 D	57
34778 S	53	G 52882 KW	47	90561 E	57

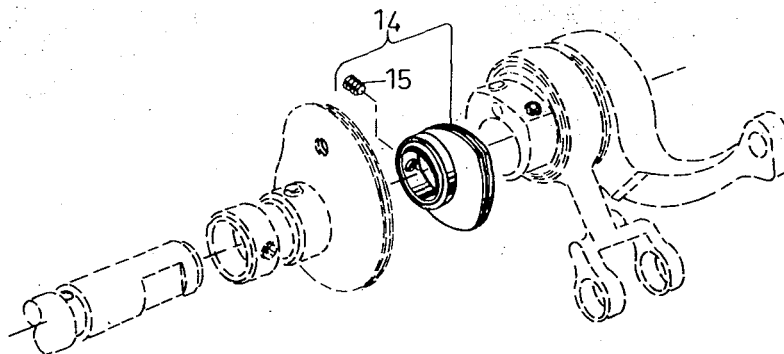
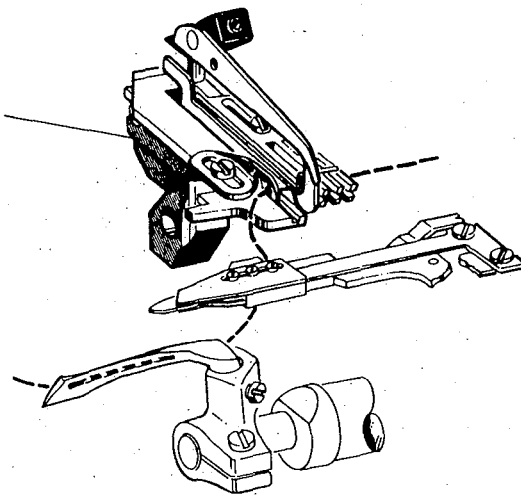
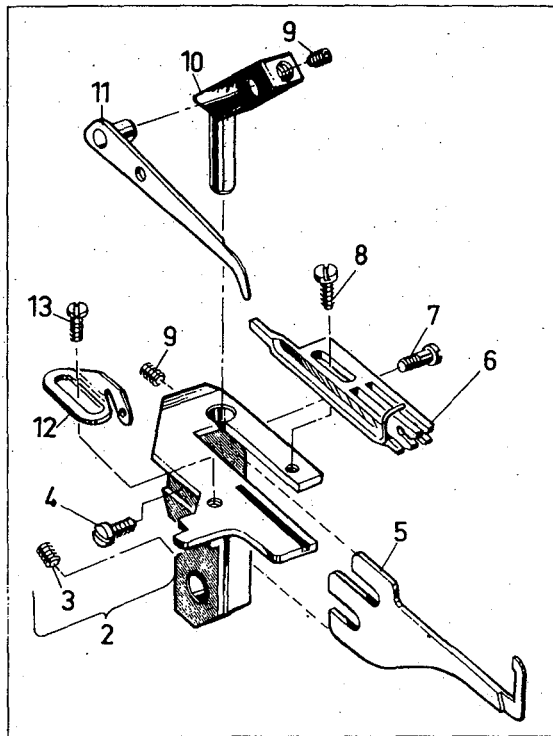
NUMERICAL INDEX OF PARTS

AUF WELCHER SEITE FINDE ICH TEILE UND IHRE ABBILDUNGEN

<u>Part No.</u>	<u>Page</u>	<u>Part No.</u>	<u>Page</u>	<u>Part No.</u>	<u>Page</u>
<u>Teil Nr.</u>	<u>Seite</u>	<u>Teil Nr.</u>	<u>Seite</u>	<u>Teil Nr.</u>	<u>Seite</u>
90561 F.....	57, 59	96376.....	29	99349.....	31
90561 G.....	57, 59	96390.....	29	99350.....	33
90562.....	61	96527.....	33, 53	99351.....	33
90640 E.....	57, 59	96528.....	29	99352.....	43
90671.....	57, 59	96531.....	39	99353.....	33
90671 A-1....	57, 59	96650.....	43	99354 Z.....	57
90709 P.....	57, 59	96653.....	35, 39, 45	99356.....	33
90709 PA ...	57	96654.....	39, 43, 53	99357.....	51
90709 PB ...	57	96658.....	29	99358.....	51
90953 N-1000..	57, 59	96663.....	37	99362.....	49
90953 N-1060..	57, 59	96665.....	55	99363.....	55
92201.....	55	96711.....	41	99364.....	55
95002.....	57, 59	96719.....	39	99375.....	49
95005.....	57, 59	96721.....	47	99377.....	55
95150 C.....	49	96826.....	41	99545 D.....	51
95153.....	57, 59	96841.....	29, 33	99545 E.....	51
95169.....	47	96843.....	37	99578 G.....	57, 59
95177.....	47	96865.....	39	99602 E.....	29
95179 K.....	47	96866.....	31, 39	99602 F.....	29
95257.....	57, 59	96890.....	49	99611 D.....	51
95321 Z.....	57	96900.....	57, 59	99611 E.....	49
95322 Z.....	57	96901 Z.....	57	99613.....	47
95331 Z.....	57	96928.....	63	99614 D.....	47
95365.....	58	97013.....	31	99615.....	47
95402.....	35	97014.....	33, 53	99616.....	47
95403.....	55	97105.....	43	99617 A.....	47
95404.....	55	97106.....	51	99619.....	47
95406.....	31	97107.....	55	99620.....	41
95607.....	61	97127.....	33	99621 A.....	41, 47
95685.....	33, 53	97128.....	37	99622 A.....	41
95750.....	57, 59	97129.....	53	99625 D.....	47
95752.....	57, 59	99242.....	31	99646 F.....	51
95776.....	29	99265.....	61, 63	99646 G.....	51
95860.....	33	99275.....	49, 51	99647 H.....	51
95953 Z.....	57	99293.....	37, 45	99647 J.....	47
95959.....	49	99296.....	41	99650 C.....	51
96100.....	57, 59	99301 A.....	33	99652 A.....	37
96120.....	43, 55	99313.....	57, 59	99653 B.....	51
96121 Z.....	57	99318.....	51	99654.....	47
96150.....	51	99320.....	57	99656 C.....	57
96160.....	31, 53	99333.....	51	99657 D.....	51
96161.....	45	99343.....	37	99661 B.....	57, 59
96162.....	53	99344 Z.....	57	99697 A.....	51
96276.....	31	99346.....	35	99680.....	43, 55
96277.....	33, 53	99347.....	29		
96278.....	53	99348.....	35, 39		

NEW CAST-OFF PLATE ASSEMBLY PART NO.
GB 29389 Q AND CAM DISC PART NO. 34323 A
REPLACE PART NO. GA 29389 Q

NEUE FADENABZUGSPLETTE KOMPLETT TEIL NR.
GB 29389 Q UND KURVENSCHIBE TEIL NR. 34323 A
ERSETZEN TEIL NR. GA 29389 Q



Ref. No. Pos.Nr.	Part No. Teil Nr.	Description	Beschreibung	Amt. Req. Anzahl
1	GB 29389 Q	Cast-off Plate Assembly	Fadenabzugsplatte komplett	1
2	34357 A	Cast-off Plate	Abzugsplatte	1
3	22894 W	Screw	Schraube	1
4	87 U	Screw	Schraube	1
5	34304 C	Cast-off Finger	Finger für Fadenabzug	1
6	34304 D	Thread Control Comb	Kamm für Fadenkontrolle	1
7	J 86 JR	Screw	Schraube	1
8	605 C	Screw	Schraube	1
9	22894 W	Screw	Schraube	2
10	34304 B	Support for Retaining Finger	Träger für Abstreiffinger	1
11	34304	Retaining Finger	Abstreiffinger	1
12	34358 B	Thread Guide	Fadenführung	1
13	73 A	Screw	Schraube	1
14	34323 A	Cam Disc	Kurvenscheibe	1
15	22560	Screw	Schraube	1

For converting machines already in the field please order 1-GB 29389 Q and 1-34323 A

Zum Umrüsten bereits gelieferter Maschinen bestellen Sie bitte 1-GB 29389 Q und 1-34323 A

CONTROL CAM

The looper thread control cam, right of the looper thread take-up, serves for uniform feeding of the thread and prevents the thread from being wound up when breaking.

Center the control cam (A, Fig. 22 A) exactly in the slots of the comb (B, Fig. 22 A) which is mounted on the cast-off support plate. Set the cast-off support plate assembly with the comb as low as possible and make sure that take-up respectively control cam and cast-off support plate do not interfere.

The control cam is set correctly, when the radius (C, Fig. 22 B) on the cam is approx. 2 - 2,5 mm (.080 - .10 in.) in front of the looper thread (D, Fig. 22 B) at the moment when the thread is cast-off at the looper thread take-up (refer to paragraph "SETTING THE LOOPER THREAD TAKE-UP", page 10 catalogs No. 282 and No. 292).

When sewing with texturized thread (Helanca etc.) it is recommended, to reduce the distance between the radius (C, Fig. 22 B) on the cam and the thread to 1,5 mm (.060 in.) to accommodate the elasticity of the looper thread.

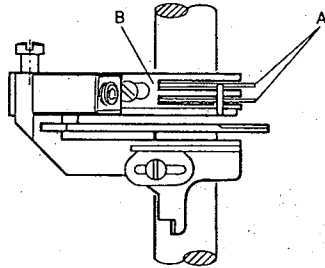


Fig. 22A

KONTROLL-KURVENSCHLEIBE

Die Greiferfadenskontroll-Kurvenscheibe, rechts neben dem Greiferfadenaufnehmer, dient zur gleichmäßigen Zuführung des Fadens und verhindert das Aufspulen bei Fadenreißen.

Stellen Sie die Kurvenscheibe (A, Fig. 22 A) genau mittig zwischen den Kamm (B, Fig. 22 A) an der Fadenaufnehmerplatte. Setzen Sie die komplette Aufnehmerplatte mit dem Kamm so tief wie möglich, ohne daß sich Fadenaufnehmer bzw. Kurvenscheibe und Aufnehmerplatte berühren.

Die Kurvenscheibe ist richtig eingestellt, wenn der Radius (C, Fig. 22 B) an der Kurvenscheibe etwa 2 - 2,5 mm vor dem Greiferfaden (D, Fig. 22 B) steht und zwar zu dem Zeitpunkt an dem der Faden am Greiferfadenaufnehmer abspringt (siehe Abschnitt "EINSTELLUNG DES FADENAUFNEHMERS", Seite 10 der Kataloge Nr. 282 und Nr. 292).

Beim Nähen mit Bauschgarn (Helanca usw.) ist es zweckmäßig, zur Anpassung an die Elastizität des Greiferfadens, den Abstand vom Radius (C, Fig. 22 B) an der Kurvenscheibe bis zum Faden auf 1,5 mm zu verringern.

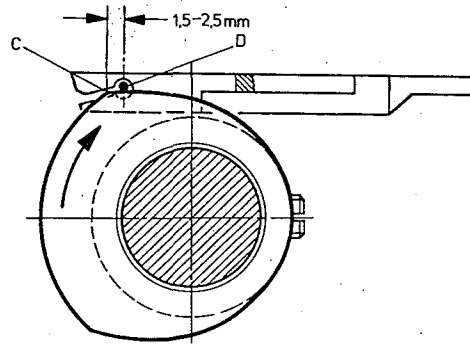
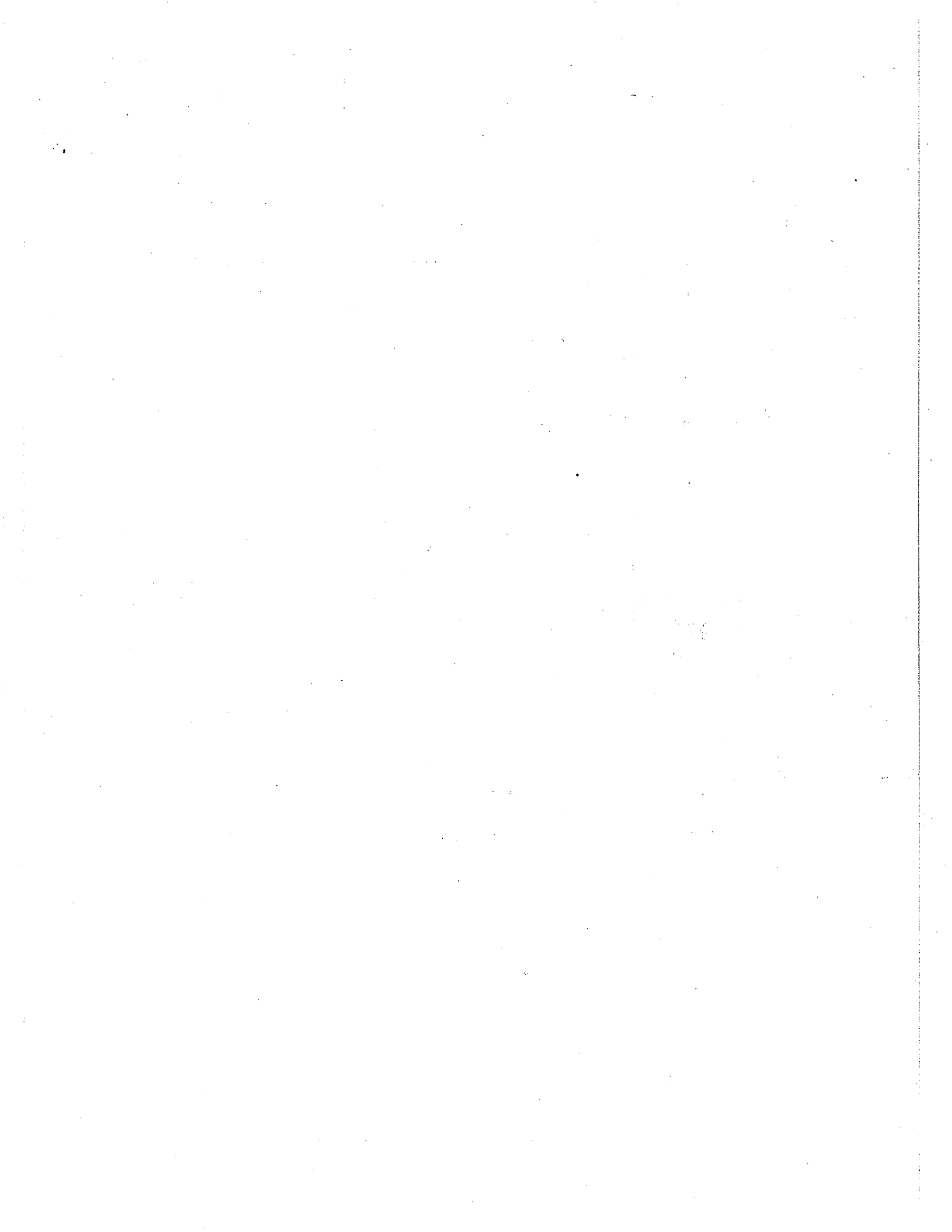
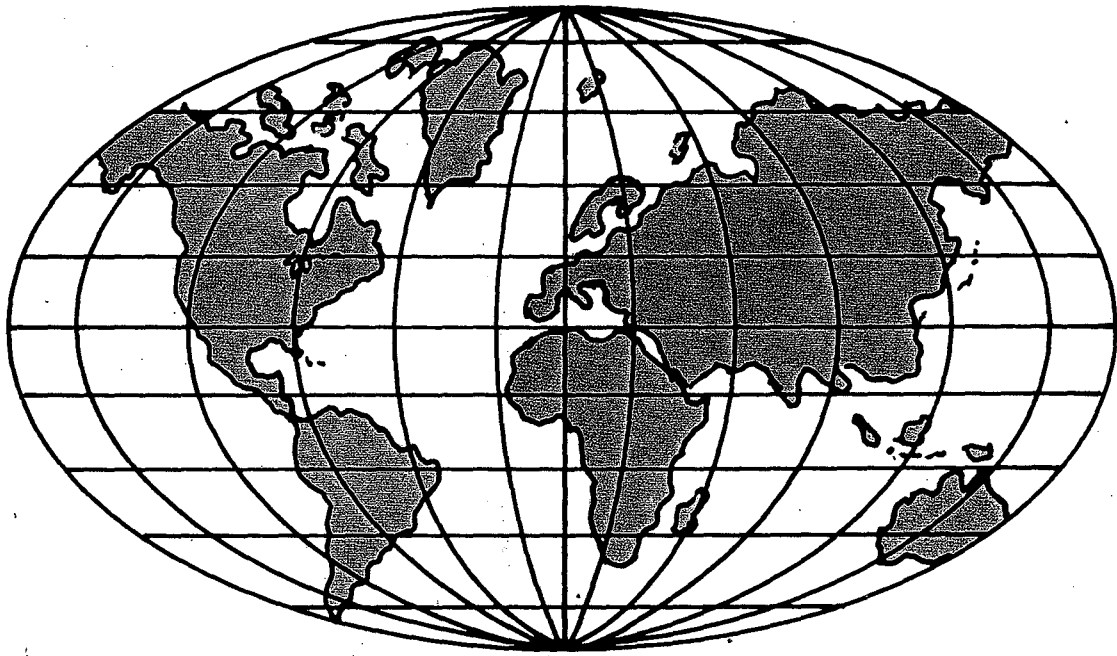


Fig. 22B





WORLDWIDE SALES AND SERVICE WELTWEITER VERKAUF UND KUNDENDIENST

Union Special Corporation maintains sales and service facilities throughout the world. These offices will aid you in the selection of the right sewing equipment for your particular operation. Union Special Corporation representatives and servicemen are factory trained and are able to serve your needs promptly and efficiently. Whatever your location, there is a Union Special Corporation representative to serve you. Check with him today.

It is important to remember that LEWIS® and COLUMBIA® machines are also products of Union Special Corporation, thus offering the industry the most complete line of the Finest Quality sewing machines.

Die Union Special Corporation unterhält Verkaufs- und Kundendienst-Niederlassungen in der ganzen Welt. Diese helfen Ihnen in der Auswahl der richtigen Maschine für Ihren speziellen Bedarf. Vertreter und Kundendienst-Techniker der Union Special Corporation sind in unseren Werken ausgebildet worden um Sie schnell und fachgerecht zu bedienen.

Auch LEWIS® und COLUMBIA® Maschinen sind Produkte der Union Special Corporation. Der einschlägigen Industrie wird somit ein umfangreiches Programm an Industrie-Nähmaschinen „Höchster Präzision“ angeboten.

Gainesville, GA
Norcross, GA
Chicago, IL
Dallas, TX
Commerce, CA
Philadelphia, PA
Opa-Locka, FL
Montreal, Quebec
Toronto, Ontario
Brussels, Belgium
Leicester, England
Paris, France
Stuttgart, W. Germany
Milano, Italy
Hong-Kong
Osaka, Japan

Other Representatives throughout
all parts of the world

Weitere Vertretungen in
allen Teilen der Welt


Finest Quality Industrial Sewing Equipment

Union Special Corporation, One Union Special Plaza, Huntley, IL 60142, U.S.A.
Union Special GmbH, Schwabstrasse 33, D-7000 Stuttgart 1, Fed. Rep. of Germany