

CATALOG NO.
KATALOG NR.

282 CA

Supplement to
catalog No. 282

Zusatz zum
Katalog Nr. 282

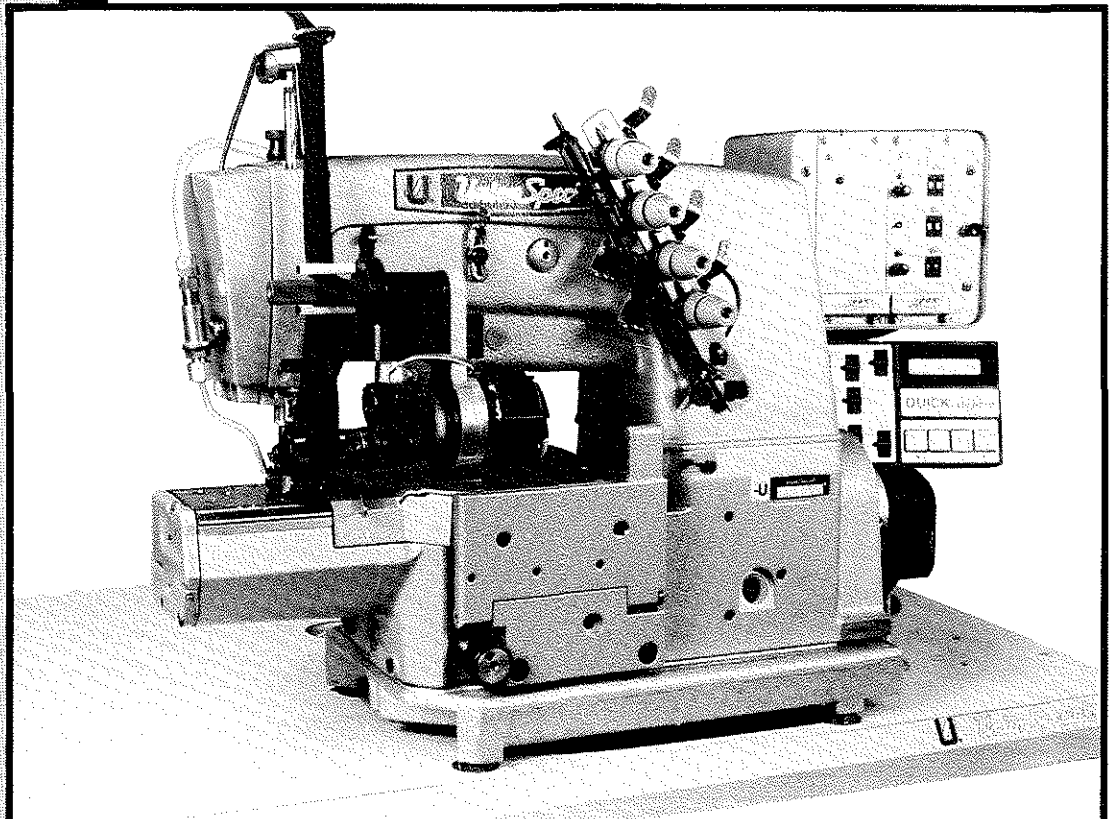
STYLES
TYPEN

34600 KC-28

34600 KCA-28

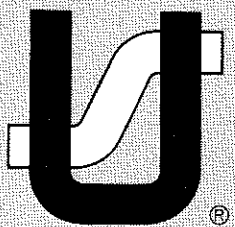
Instructions and illustrated parts list

Betriebsanleitung und illustriertes Teileverzeichnis



**CLASS 34 600 – TWO NEEDLE CYLINDER BED DOUBLE LOCKED
STITCH MACHINES FOR ATTACHING CUFF AND HEEL TAPE**

**KLASSE 34 600 – ZWEINADEL-ZYLINDER-DOPPELKETTENSTICH-
MASCHINEN ZUM ANNÄHEN VON HOSENSTOSSBAND**



Finest Quality

Union Special®
Industrial Sewing Equipment

CATALOG NO. 282 CA
KATALOG NR.

(Supplement to catalog No. 282)
(Zusatz zum Katalog Nr. 282)

FOR STYLES
FÜR DIE TYPEN

34600 KC-28
34600 KCA-28

First Edition
Erste Auflage

Subject to change without notice
Änderungen vorbehalten

TABLE OF CONTENTS
INHALTSVERZEICHNIS

	Page Seite
IDENTIFICATION OF MACHINES, APPLICATION OF CATALOG, STYLES OF MACHINES BEZEICHNUNG DER MASCHINEN, HINWEISE FÜR DIE BENÜTZUNG DES KATALOGS, MASCHINENTYPEN	1
SAFETY RULES SICHERHEITS-HINWEISE	2
INSTALLATION AUFSTELLUNG	3 - 7
LUBRICATION, NEEDLES ÖLEN, NADELN	8
MAINTENANCE, THREADING, INSERTING CUFF AND HEEL TAPE WARTUNG, EINFÄDELN, EINLEGEN DES HOSENSTOSSBANDES	9 - 12
MOTOR OPERATOR PANEL MOTOR-BEDIENFELD	12
OPERATOR PANEL OF CONTROL BOX FOR METERING DEVICE AND CUTTER (34600 KCA-28 only) BEDIENFELD DES STEUERKASTENS FÜR BANDZUMESSGERÄT UND SCHERE (nur 34600 KCA-28)	12 - 13
OPERATING INSTRUCTIONS STYLES 34600 KC-28 & 34600 KCA-28 BEDIENUNGSANLEITUNG FÜR DIE MASCHINEN 34600 KC-28 & 34600 KCA-28	13 - 14
ADJUSTING INSTRUCTIONS EINSTELLANLEITUNG	15 - 28
EXPLODED VIEWS AND DESCRIPTION OF PARTS EXPLOSIONSZEICHNUNGEN UND TEILEBESCHREIBUNGEN	29 - 61
TAPE GUIDE, COVERS, EDGE GUIDE, CLOTH PLATE, THROAT PLATE SUPPORT, PNEUMATIC THREAD WIPER BANDFÜHRUNG, DECKEL, KANTENFÜHRUNG, STOFFPLATTE, STICHPLATTENTRÄGER, PNEUMATISCHER FADENWISCHER	30 - 31
THREAD TENSION PARTS FADENSPANNUNGSTEILE	32 - 33
KLIPP-IT THREAD TRIMMER KLIPPAB FADENABSCHNEIDER	34 - 35
PNEUMATIC DRIVE FOR THREAD TRIMMER PNEUMATIK-ANTRIEB FÜR FADENABSCHNEIDER	36 - 37
ROCKER SHAFT, OSCILLATING FRONT TAKE-UP CAMS SCHWINGHEBELWELLE, OSZILLIERENDE VORDERE ABZUGSKURVEN	38 - 39
SEWING PARTS NÄHTEILE	40 - 41

TABLE OF CONTENTS
INHALTSVERZEICHNIS

	Page Seite
METERING DEVICE AND CUTTER ASSEMBLY FOR STYLE 34600 KCA-28 BANDZUMESSGERÄT UND SCHERE KOMPLETT FÜR DIE MASCHINE 34600 KCA-28	42 - 45
COMPONENTS OF SEWING TABLE NO. UN 266 A-723 FOR STYLE 34600 KC-28 BESTANDTEILE DES NÄHTISCHES NR. UN 266 A-723 FÜR DIE MASCHINE 34600 KC-28	46 - 47
MOUNTING PLATE WITH PNEUMATIC PARTS ON SEWING TABLE NO. UN 266 A-723 FOR STYLE 34600 KC-28 INSTALLATIONSPLATTE MIT PNEUMATIKTEILEN AM NÄHTISCH NR. UN 266 A-723 FÜR DIE MASCHINE 34600 KC-28	48 - 49
COMPONENTS OF WORK STATION NO. WS 72800 GA FOR STYLE 34600 KCA-28 BESTANDTEILE DES ARBEITSPLATZES NR. WS 72800 GA FÜR DIE MASCHINE 34600 KCA-28	50 - 51
MOUNTING PLATE WITH PNEUMATIC PARTS ON WORK STATION NR. WS 72800 GA FOR STYLE 34600 KCA-28 INSTALLATIONSPLATTE MIT PNEUMATIKTEILEN AM ARBEITSPLATZ NR. WS 72800 GA FÜR DIE MASCHINE 34600 KCA-28	52 - 53
CABLES OF WORK STATION NO. WS 72800 GA FOR STYLE 34600 KCA-28 KABEL DES ARBEITSPLATZES NR. WS 72800 GA FÜR DIE MASCHINE 34600 KCA-28	54 - 55
PNEUMATIC PRESSER FOOT LIFTER PNEUMATISCHER DRÜCKERFUSSLIFTER	56 - 57
TAPE REEL HOLDER BANDROLLENHALTER	58 - 59
THREAD STAND FADENSTÄNDER	60 - 61
NUMERICAL INDEX OF PARTS AUF WELCHER SEITE FINDE ICH TEILE UND IHRE ABBILDUNGEN	62 - 63

Each UNION SPECIAL machine is identified by a Style number, which on this class machine, is stamped into the Style plate affixed to the right front of machine. Serial number is stamped into bed casting at the right front base of machine.

APPLICATION OF CATALOG

This catalog is a supplement to catalog No. 282 and should be used in conjunction therewith. Only the parts found on Styles 34600 KC-28 and 34600 KCA-28 are illustrated, which are different from those of Style 34700 KF-16.

Exploded views show the parts in their actual position in the sewing machine. On the page opposite the illustration will be found a listing of the parts with their part numbers, descriptions and the number of pieces required in the particular view being shown.

Numbers in the first column are reference numbers only, and merely indicate the position of that part in the illustration. Reference numbers should never be used in ordering parts. Always use the part number listed in the second column.

Component parts of sub-assemblies which can be furnished for repairs are indicated by indenting their descriptions under the description of the main sub-assembly.

At the back of the catalog will be found a numerical index of all parts shown in this catalog. This will facilitate locating the illustration and description when only the part number is known.

IMPORTANT! ON ALL ORDERS, PLEASE INCLUDE PART NUMBER, PART NAME, QUANTITY REQUIRED AND STYLE OF MACHINE FOR WHICH PART IS ORDERED.

NOTE: Instructions stating direction or location, such as right, left, front or rear of machine, are given relative to operator's position at the machine, unless otherwise noted. The pulley rotates clockwise, in operating direction, when viewed from the right end of machine.

STYLES OF MACHINES

Two-needle, independent row, cylinder bed double locked stitch machines with "KLIPP-IT"® thread trimmer and pneumatic thread wiper. Quick change for main and differential feed. Independently driven rear needle guard, no adjustment necessary when changing stitch length. Adjustable looper avoid eccentric to adapt the looper avoid motion and the elliptic path of loopers to the required needle size and type of sewing threads.

Cylinder circumference 280 mm (11 in.).

34600 KC-28 For attaching cuff and heel tape from the roll to preclosed trouser legs. Seam specification 401 SSau-2. Standard needle 128 GAS-90/036. Standard needle gauge No. 28 (11,1 mm). Stitch range 1,6 to 3,5 mm (8 to 16 SPI). Speed up to 5300 stitches per minute, depending on fabric and sewing thread.

34600 KCA-28 same as Style 34600 KC-28, except with speed controlled cuff and heel tape puller and stepping motor driven metering rollers with integrated cutter for cuff and heel tape. After cutting automatic reinsertion of tape under the presser foot. For use with work station No. WS 72800 GA.

Working pressure 4 bar (58 psi).
Average air consumption 19 liters/min.
at 50 % operating time.

Jede UNION SPECIAL Maschine hat eine Typennummer, die bei dieser Maschinenklasse in das Typenschild eingepreßt ist, das rechts vorne an der Maschine befestigt ist. Die Seriennummer ist in das Gußgehäuse rechts vorne im Sockel der Maschine eingepreßt.

HINWEISE FÜR DIE BENÜTZUNG DES KATALOGS

Dieser Katalog ist ein Zusatz zum Katalog Nr. 282 und muß in Verbindung mit diesem verwendet werden. Es sind nur die Teile für die Maschinen 34600 KC-28 und 34600 KCA-28 abgebildet, die sich von denen für die Maschine 34700 KF-16 unterscheiden.

Explosionszeichnungen zeigen die Lage der Einzelteile in der Nähmaschine. Auf der der Bildseite gegenüberliegenden Seite befindet sich ein Verzeichnis der Teile mit Teilnummern, Beschreibungen und der für den gezeigten Bildausschnitt benötigten Anzahl.

Die Nummern in der ersten Spalte sind Positionsnummern und zeigen lediglich, wo das Teil in der Abbildung zu finden ist. Positionsnummern dürfen bei Teilebestellungen nie verwendet werden. Verwenden Sie immer die Teilenummer in der zweiten Spalte.

Einzelteile von Kompletteilen, die als Ersatzteile geliefert werden können, sind durch Einrücken ihrer Beschreibung unterhalb der Beschreibung des Kompletteiles gekennzeichnet.

Am Ende des Katalogs befindet sich ein Nummernverzeichnis sämtlicher im Katalog dargestellter Teile. Dies erleichtert das Auffinden der Abbildung und Beschreibung, wenn nur die Teilenummer bekannt ist.

WICHTIG! BITTE GEBEN SIE AUF ALLEN BESTELLUNGEN DIE TEILENUMMER, DIE TEILEBESCHREIBUNG, DIE BENÖTIGTE MENGE UND DEN MASCHINENTYP, FÜR DEN DAS TEIL BESTELLT WIRD, AN.

BEACHTEN SIE: Hinweise auf Richtung und Lage, wie rechts, links vorne oder hinten beziehen sich auf die Sicht vom Platz der sich vor der Maschine befindlichen Bedienungsperson aus, wenn nicht anders angegeben. Das Handrad dreht sich im Uhrzeigersinn in Nährichtung, aus der Sicht von rechts auf das Handrad.

MASCHINENTYPEN

Zweinadel-Zweilinen-Zylinder-Doppelkettenstichmaschinen mit "KLIPPAB"® Fadenabschneider und pneumatischem Fadenwischer. Haupt- und Differentialtransport Schnellverstellung. Separat angetriebener hinterer Nadellanschlag, kein Nachstellen bei Stichlängenänderung. Einstellbarer Greiferseitwegexzenter zur Anpassung des Seitenweges und der Lage der Ellipsenbewegung an die Nadeldicke und Eigenarten der Nähfäden.
Zylinderumfang 280 mm.

34600 KC-28 Zum Annähen von Hosenstoßband von der Rolle an bereits geschlossene Hosenbeine. Nahtbild 401 SSau-2. Standardnadel 128 GAS-90/036. Nadelabstand 28 gauge (11,1 mm). Stichlänge 1,6 bis 3,5 mm. Drehzahl bis 5300 Stiche/Min., je nach Material und Nähgarn.

34600 KCA-28 wie Maschine 34600 KC-28, jedoch mit drehzahlgesteuertem Stoßbandabzug und Schrittmotor angetriebenen Dosierungsrollen mit integriertem Stoßbandabschneider. Nach dem Schneiden automatische Wiedereinführung des Stoßbandes unter den Drückerfuß. Zur Verwendung mit Arbeitsplatz Nr. WS 72800 GA.

Arbeitsdruck 4 bar.
Durchschnittlicher Luftverbrauch
19 Liter/min. bei 50 % Einschaltdauer.

**CAUTION! ACHTUNG!****Putting into service**

The mains voltage and number of cycles and the factory specified service voltage and number of cycles must agree. Before using note the specified service voltage and number of cycles.

Before putting into service check the direction of rotation of the handwheel. Breakage may occur if the direction of rotation is wrong.

Operation

Only qualified persons should be allowed to start and operate the machine.

Wear safety glasses.

The main switch has to be turned-off for the following:

- for threading needle, looper, spreader etc.
- for replacing sewing tools such as needle, presser foot, throat plate, looper, spreader, feed dog, needle guard, folder, fabric guide etc.
- when the working place is unattended and when leaving the working place.
- for maintenance work.

Do not touch moving machine parts while the main switch is turned-on - danger of injury!
This applies also to adjustments.

All safety devices must be in position when the machine is ready for work or in operation.

The sewing unit should only be used for the intended purpose. In case of conversion all applicable safe guarding provisions must be considered.

Maintenance**IMPORTANT!**

Any work on the electrical equipment should be done by authorized persons only and with the mains plug being pulled out.

Apart from the permissible deviations according to DIN 57 105, or VDE 0105 work on live parts and equipment is not permitted.

For extensive maintenance works and for repairs pull out the mains plug.

Disconnect the sewing unit from the compressed air supply before making maintenance works or repairs on pneumatic equipment.

Exceptions are only allowed if the adjustments and function tests are done by authorized persons.

Also observe all safety rules included in the operating and adjusting instructions.

Inbetriebnahme

Netzspannung und Frequenz und werkseitig angegebene Betriebsspannung und Frequenz müssen übereinstimmen. Beachten Sie vor Inbetriebnahme die angegebene Betriebsspannung und Frequenz.

Überprüfen Sie vor Inbetriebnahme die Drehrichtung des Handrades. Bei falscher Drehrichtung kann Bruch entstehen.

Betrieb

Das Einschalten und Bedienen darf nur durch entsprechend unterwiesene Personen erfolgen.

Tragen Sie eine Schutzbrille.

Bei folgendem muß der Hauptschalter ausgeschaltet sein:

- zum Einfädeln von Nadel, Greifer, Leger usw.
- zum Auswechseln von Nähwerkzeugen, wie Nadel, Drückfuß, Stichplatte, Greifer, Leger, Transporteur, Nadelanschlag, Apparat, Stoffführung usw.
- bei unbeaufsichtigtem Arbeitsplatz und beim Verlassen des Arbeitsplatzes.
- für Wartungsarbeiten.

Greifen Sie bei eingeschaltetem Hauptschalter nicht in den Bereich beweglicher Maschinenteile - Verletzungsgefahr!
Dies gilt auch bei Einstellarbeiten!

Bei betriebsbereiter oder in Betrieb befindlicher Maschine müssen alle Schutzvorrichtungen montiert sein.

Die Nähanlage darf nur ihrer Bestimmung gemäß verwendet werden. Beim Umbau in andere Ausführungen sind alle gültigen Schutzbestimmungen zu berücksichtigen.

Wartung**WICHTIG!**

Arbeiten an der elektrischen Ausrüstung sind nur von dazu befugten Personen auszuführen und bei herausgezogenem Netzstecker vorzunehmen.

Arbeiten an unter Spannung stehenden Teilen und Einrichtungen sind, abgesehen von zulässigen Abweichungen gemäß DIN 57 105, bzw. VDE 0105 nicht erlaubt.

Ziehen Sie bei umfangreichen Wartungsarbeiten und bei Reparaturarbeiten zusätzlich den Netzstecker heraus.

Trennen Sie vor Wartungs- und Reparaturarbeiten an pneumatischen Einrichtungen die Nähanlage von der Druckluftversorgung.

Ausnahmen sind nur bei Einstellarbeiten und Funktionsprüfungen durch befugte Personen zulässig.

Beachten Sie auch alle Sicherheits-Hinweise in der Betriebs- und Einstellanleitung.

INSTALLATION

1. Unpack the sewing machine and the sewing table respectively the work station.
2. Insert the 5 rubber isolators (A, Fig. 1) in the provided holes in the table board and insert the rubber profile (B) in the base plate of the sewing machine.
3. Place the sewing machine on the rubber isolators in the table board.
4. Remove the sewing sample under the presser foot and check the machine for free running by turning the handwheel in operating direction.
5. Fill the machine with oil, see paragraph "LUBRICATION".
6. Check the direction of rotation of the motor. The pulley must turn clockwise, viewed from the right.
7. Place the V-belt on handwheel and motor pulley and slue the motor to tense the belt. The tension on the V-belt is correct when with moderate finger pressure it will deflect approx. 10 mm (3/8 in.), midway between handwheel and motor pulley, see Fig. 2.
8. Mount the belt guard on the sewing machine and the stop for the synchronizer of the motor on the belt guard.
9. Mount the guard ring on synchronizer of motor, align the holes in the ring with the set screws in the synchronizer. Insert the synchronizer on the handwheel hub and fasten the set screws with the hexagon socket head wrench furnished with the accessories of the machine and lead the cable through the hole in the table board.
10. On Style 34600 KCA-28 fasten the holder with motor operator panel and control box on the table board, the holes for the wood screws are marked on the table board.
For Style 34600 KC-28 refer to remark in Fig. 3A on page 5.
11. Complete all pneumatic and electrical connections between sewing machine and sewing table respectively work station.
For Style 34600 KC-28 see Fig. 3 and Fig. 3A
For Style 34600 KCA-28 see Fig. 4 and Fig. 4A
12. Assemble the thread stand, see page 60, the holes for the wood screws are marked on the table board.
13. Assemble the tape reel holder, see page 58, the holes for the wood screws are marked on the table board.
14. Thread the machine, see paragraph "THREADING" and insert the cuff and heel tape, see paragraph "INSERTING CUFF AND HEEL TAPE".
15. Unlock the stitch length change mechanism, if required, see paragraph "SETTING THE STITCH LENGTH", pages 18 - 19.

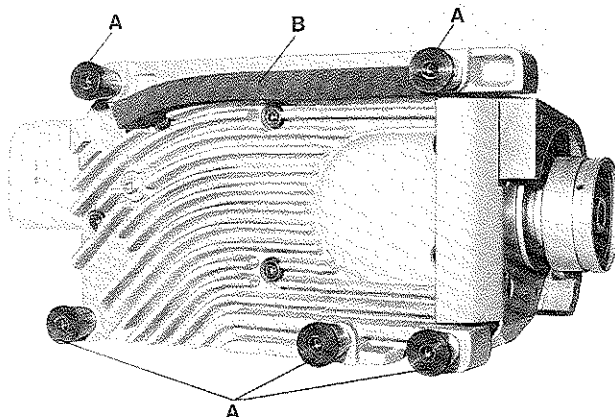


Fig.1

AUFSTELLUNG

1. Packen Sie die Nähmaschine und den Nähtisch bzw. Arbeitsplatz aus.
2. Setzen Sie die 5 Gummipuffer (A, Fig. 1) in die dafür vorgesehenen Bohrungen in der Tischplatte ein und legen den Profilgummi (B) in die Grundplatte der Nähmaschine.
3. Stellen Sie die Nähmaschine auf die Gummipuffer in der Tischplatte.
4. Entfernen Sie das Nahtmuster unter dem Drückerfuß und prüfen Sie durch Drehen des Handrades in Nährichtung die Maschine auf freien Lauf.
5. Füllen Sie Öl in die Maschine, siehe Absatz "ÖLEN".
6. Prüfen Sie die Drehrichtung des Motors. Die Riemenscheibe muß sich, von rechts gesehen, im Uhrzeigersinn drehen.
7. Legen Sie den Keilriemen auf Handrad und Motorriemenscheibe und schwenken Sie den Motor um den Riemen zu spannen. Der Keilriemen ist richtig gespannt, wenn er in der Mitte zwischen Handrad und Motorriemenscheibe mit mäßigem Fingerdruck etwa 10 mm eingedrückt werden kann, siehe Fig. 2.
8. Montieren Sie den Riemenchutz an die Nähmaschine und den Anschlag für den Positionsgeber des Motors an den Riemenchutz.
9. Montieren Sie den Schutzring auf den Positionsgeber des Motors, richten Sie die Bohrungen im Ring zu den Schrauben im Positionsgeber aus. Stecken Sie den Positionsgeber auf die Handradnabe, ziehen Sie die Schrauben mit dem im Maschinenzubehör gelieferten Sechskantstiftschlüssel fest und führen Sie das Kabel durch die Bohrung in der Tischplatte.
10. Befestigen Sie bei der Maschine 34600 KCA-28 den Halter mit Motor-Bedienfeld und Steuerkasten auf der Tischplatte, die Bohrungen für die Holzschrauben sind auf der Tischplatte markiert.
Für Maschine 34600 KC-28 siehe Hinweis in Fig. 3A auf Seite 5.
11. Stellen Sie alle pneumatischen und elektrischen Anschlüsse zwischen Nähmaschine und Nähtisch bzw. Arbeitsplatz her.
Für die Maschine 34600 KC-28 siehe Fig. 3 und Fig. 3A
Für die Maschine 34600 KCA-28 siehe Fig. 4 und Fig. 4A
12. Montieren Sie den Fadenständer, siehe Seite 60, die Bohrungen für die Holzschrauben sind auf der Tischplatte markiert.
13. Montieren Sie den Bandrollenhalter, siehe Seite 58, die Bohrungen für die Holzschrauben sind auf der Tischplatte markiert.
14. Fädeln Sie die Maschine ein, siehe Absatz "EINFÄDELN" und legen Sie das Hosenstoßband ein, siehe Absatz "EINLEGEN DES HOSENSTOSSBANDES".
15. Entriegeln Sie die Stichlängenverstellung, wenn notwendig, siehe Absatz "EINSTELLUNG DER STICHLÄNGE", Seiten 18 - 19.

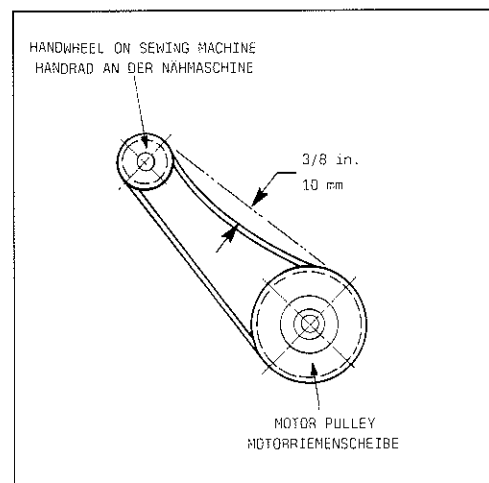
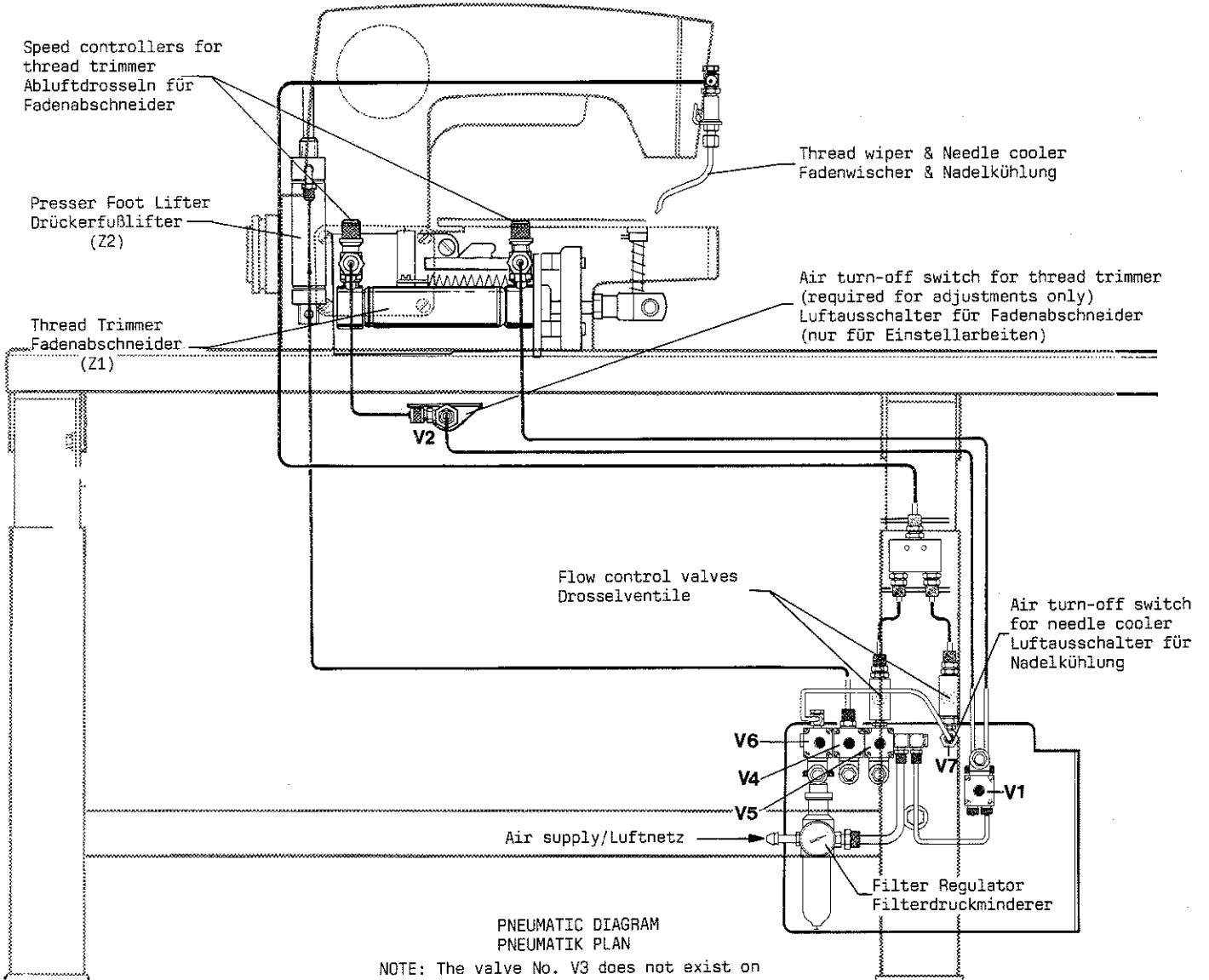


Fig.2

PNEUMATIC TUBE CONNECTIONS FOR STYLE 34600 KC-28 (rear view)
 PNEUMATIK SCHLAUCHANSCHLÜSSE FÜR DIE MASCHINE 34600 KC-28 (Rückansicht)



PNEUMATIC DIAGRAM
 PNEUMATIK PLAN

NOTE: The valve No. V3 does not exist on Style 34600 KC-28.
 BEACHTEN SIE: Die Ventil Nr. V3 ist bei der Maschine 34600 KC-28 nicht vorhanden.

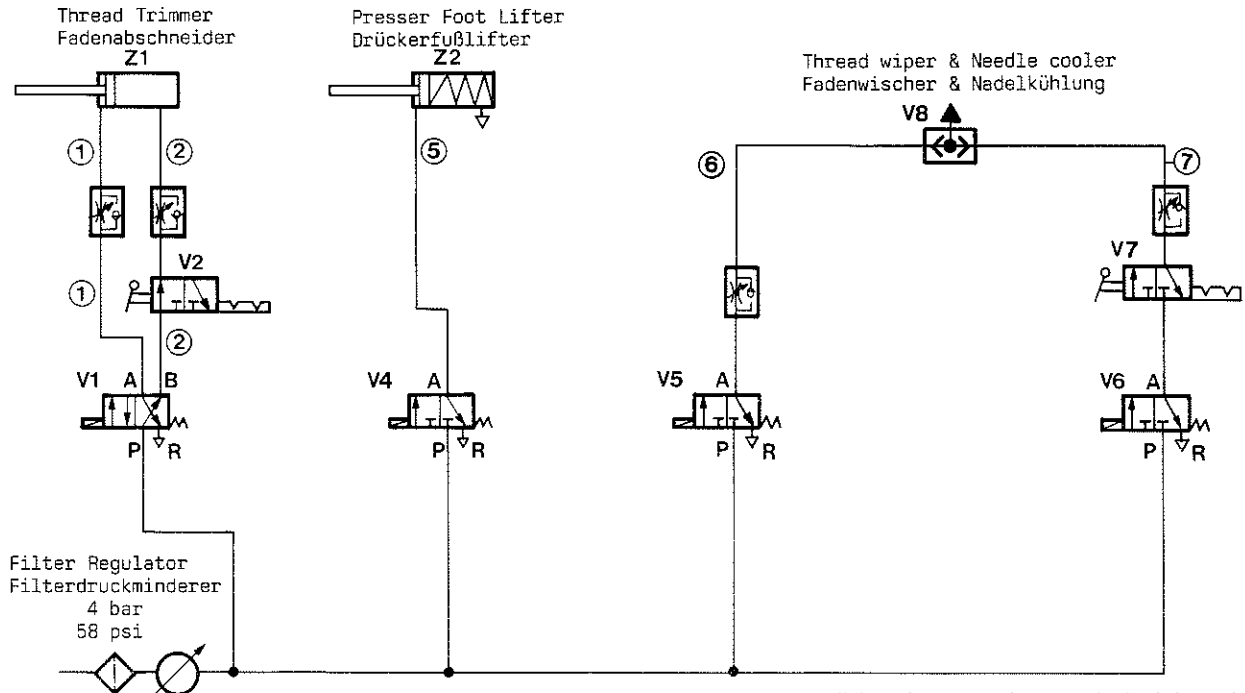
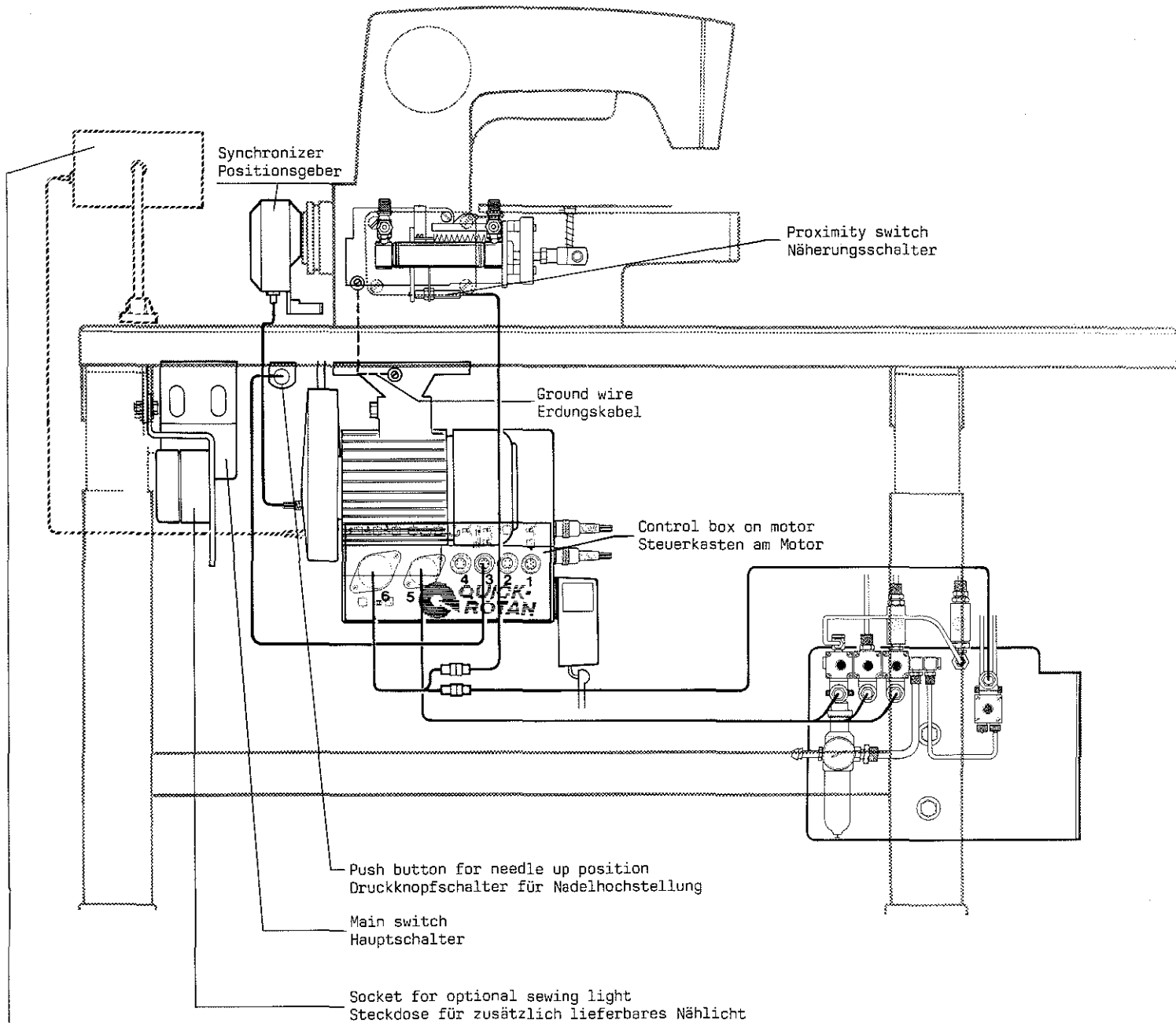


Fig. 3

① etc. Tubes & connections marked with numbers
 Mit Nummern gekennzeichnete Schläuche & Anschlüsse

CABLE CONNECTIONS FOR STYLE 34600 KC-28 with QUICK digital SYNCHRO MOTOR (rear view)
 KABELANSCHLÜSSE FÜR DIE MASCHINE 34600 KC-28 mit QUICK digital SYNCHROMOTOR (Rückansicht)



Motor operator panel

REMARK: On Style 34600 KC-28 the motor operator panel is not mounted on the sewing table but enclosed. If required, it is used only for re-programming the machine speed or the sense of rotation.

For detailed information please refer to operating instructions coming with the motor.

If desired, the motor operator panel can be mounted with the holder coming with the accessories, as shown.

Motor-Bedienfeld

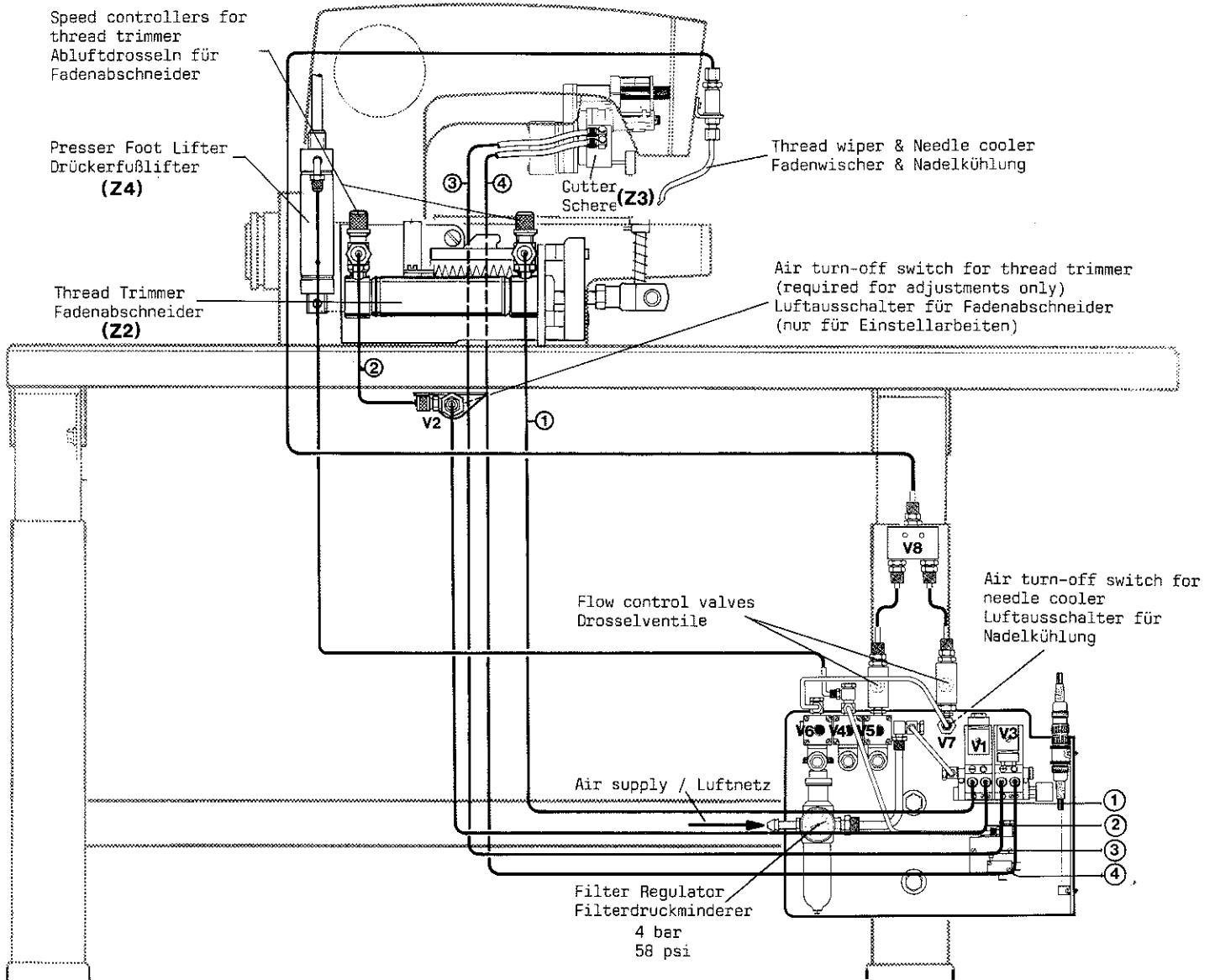
HINWEIS: Bei der Maschine 34600 KC-28 wird das Motor-Bedienfeld nicht auf dem Nähtisch montiert, sondern beigelegt. Es wird, bei Bedarf, nur zum Umprogrammieren der Maschinen-Drehzahl oder der Drehrichtung benötigt.

Nähere Angaben finden Sie in der dem Motor beigelegten Bedienungsanleitung.

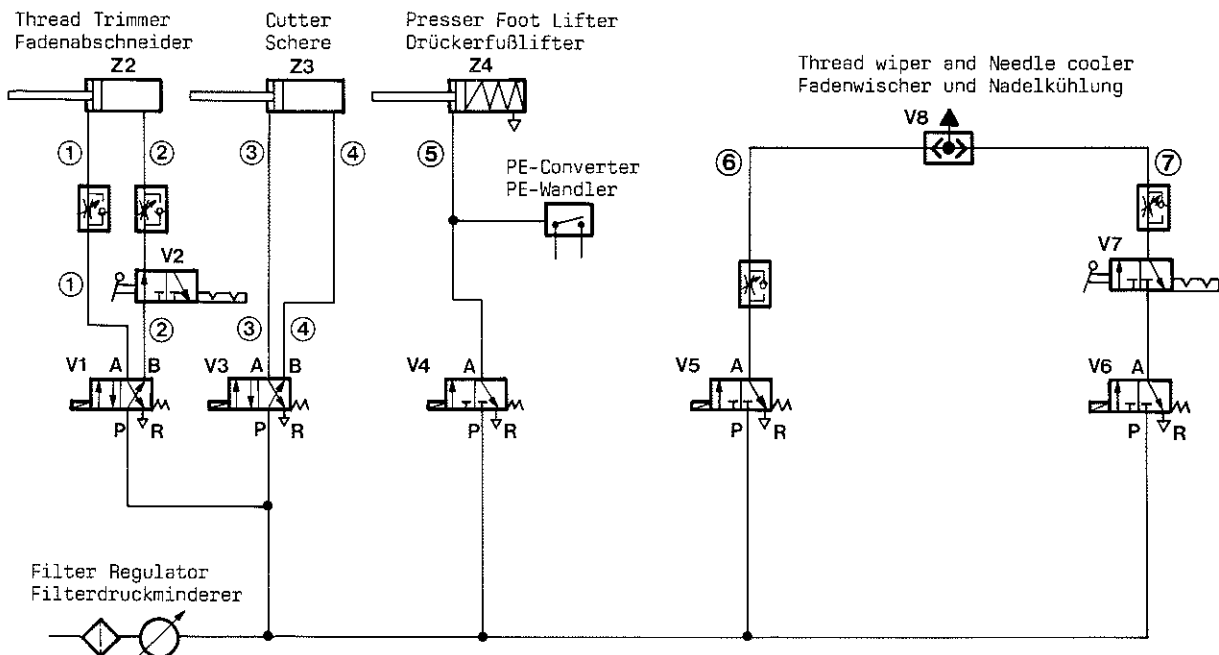
Wenn gewünscht kann das Motor-Bedienfeld mit dem im Zubehör gelieferten Halter, wie gezeigt, montiert werden.

Fig.3A

PNEUMATIC TUBE CONNECTIONS FOR STYLE 34600 KCA-28 (rear view)
 PNEUMATIK SCHLAUCHANSCHLÜSSE FÜR DIE MASCHINE 34600 KCA-28 (Rückansicht)



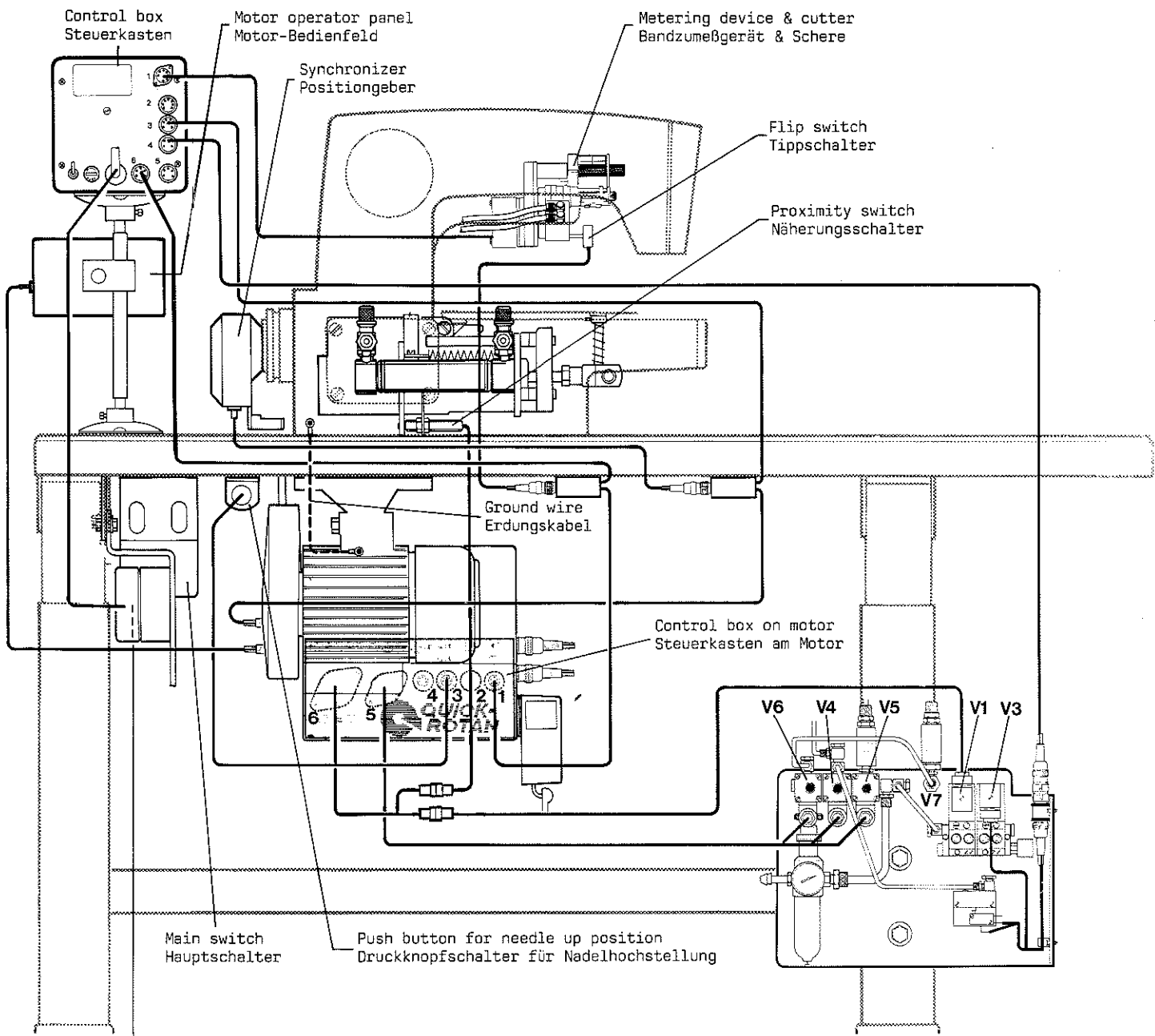
PNEUMATIC DIAGRAM
 PNEUMATIK PLAN



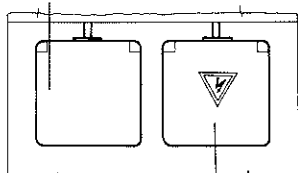
① etc. Tubes & connections marked with numbers
 Mit Nummern gekennzeichnete
 Schläuche & Anschlüsse

Fig. 4

CABLE CONNECTIONS FOR STYLE 34600 KCA-28 with QUICK digital SYNCHRO MOTOR (rear view)
 KABELANSCHLÜSSE FÜR DIE MASCHINE 34600 KCA-28 mit QUICK digital SYNCHROMOTOR (Rückansicht)



Socket, mains supply for control box, carrying capacity max. 4 A
 Steckdose, Stromversorgung für Steuerkasten, Belastbarkeit max. 4 A



Socket for optional sewing light
 Steckdose für zusätzlich lieferbares Nählicht

Connections on control box
 Anschlüsse am Steuerkasten

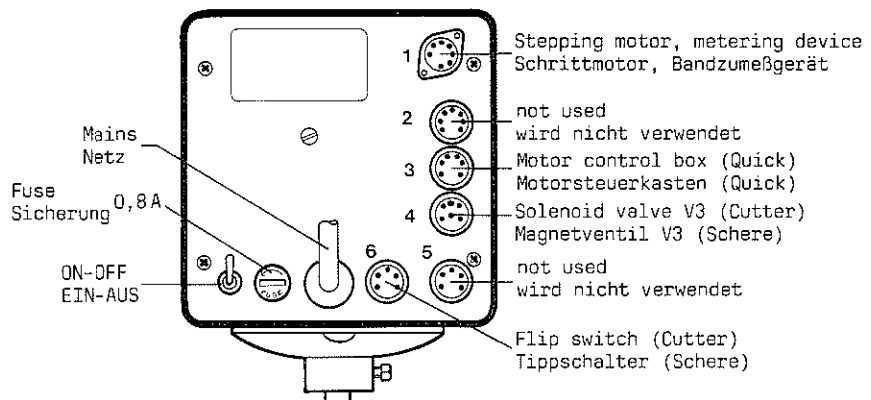


Fig.4A

LUBRICATION

CAUTION! Oil has been drained from machine before shipping and the reservoir must be filled before beginning to operate. Use the oil with UNION SPECIAL specification No. 175 which is delivered with the accessories of this machine. This oil is equivalent to a hydraulic oil according to ISO VG 22 and can be purchased from UNION SPECIAL CORPORATION in 0,5 liter containers under part No. 28604 U, or in 5 liter containers under part No. 28604 V.

Oil is filled at plug screw (A, Fig. 5), the level is checked at the lucite oil gauge (B, Fig. 5) at the front of the machine.

To fill the reservoir approximately 700 ml (24 ounces) of oil are required.

Maintain the oil level between the red lines of the gauge. The machine is automatically lubricated and no oiling other than keeping the reservoir filled is necessary. While operating the oil must be visible in the lucite window (C, Fig. 5) under the machine arm. If the oil is not visible when the machine is running, the oil pump is inoperative.

A daily check before the morning start should be made and oil added if required.

NEEDLES

Each needle has both a type and a size number. The type number denotes the kind of shank, point, length, groove, finish and other details. The metric size number, stamped on the needle shank, denotes largest diameter of blade, measured in hundreds of a mm midway between shank and eye. Collectively, type and size number (metric/inch) represent the complete symbol, which is given on the label of all needles packaged and sold by UNION SPECIAL CORPORATION.

The standard needle for machines covered is Type 128 GAS-90/036.

Below are the description and available sizes:

Type No.	Description and sizes
128 GAS	Round shank, round point, short, double groove, ball eye, spotted, struck groove, chromium plated. Sizes 70/027, 80/032, 90/036, 100/040, 110/044, 125/049, 140/054.

To have needle orders promptly and accurately filled, an empty package, a sample needle or the type and size number should be forwarded. Use description on label.

A complete order would read:

"1000 needles, Type 128 GAS, Size 90/036".

ÖLEN

ACHTUNG! Vor dem Versand wurde das Öl aus der Maschine abgelassen, der Ölbehälter muß deshalb vor der Inbetriebnahme gefüllt werden. Verwenden Sie das im Zubehör der Maschine mitgelieferte Öl mit der UNION SPECIAL Spezifikation Nr. 175. Dieses Öl entspricht einem Hydraulik-Öl nach ISO VG 22 und ist in 0,5 l Behältern unter der Teil Nr. 28604 U, oder in 5 l Behältern unter der Teil Nr. 28604 V von der UNION SPECIAL CORPORATION erhältlich.

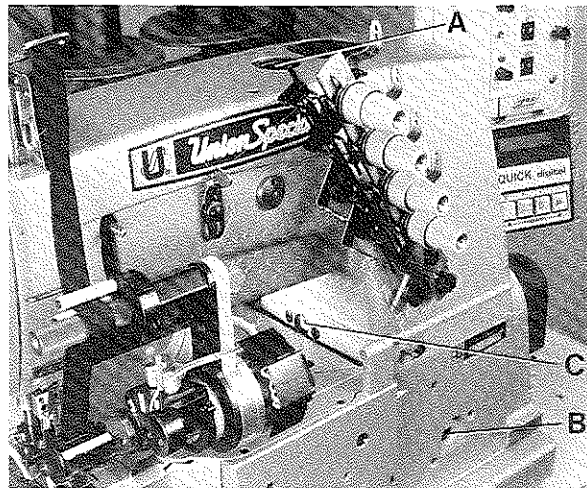


Fig. 5

Das Öl wird durch die Verschraubung (A, Fig. 5) eingefüllt, der Ölstand wird am Ölschauglas (B, Fig. 5) vorne an der Maschine geprüft.

Zum Füllen des Ölbehälters werden etwa 700 ml Öl benötigt.

Der Ölspiegel muß zwischen den beiden roten Linien des Schauglases gehalten werden. Die Maschine wird automatisch geschmiert, es ist nichts weiter notwendig als den Ölbehälter gefüllt zu halten. Während des Nähens muß das Öl im Ölschauglas (C, Fig. 5) unter dem Maschinenarm sichtbar sein. Ist das Öl beim Betrieb der Maschine nicht sichtbar, wirkt die Ölpumpe nicht.

Nehmen Sie täglich vor der morgendlichen Inbetriebnahme eine Überprüfung vor und füllen Sie, wenn notwendig, Öl nach.

NADLEN

Jede Nadel hat eine Typen und eine Dickennummer. Die Typennummer bezeichnet die Art des Nadelkolbens, der Spitze, Länge, Rinne, Oberfläche und andere Einzelheiten. Die metrische Dickennummer, im Nadelkolben eingepreßt, gibt den größten Durchmesser des Nadelschaftes in hundertstel Millimeter an, gemessen in der Mitte zwischen Kolben und Öhr. Typen- und Dickennummer (metrisch/inch) zusammen ergeben die vollständige Nadelbezeichnung, die auf jedem Etikett aller von der UNION SPECIAL CORPORATION gepackten und verkauften Nadeln steht.

Die Standardnadel für die beschriebenen Maschinen ist die Type 128 GAS-90/036.

Nachfolgend finden Sie die Beschreibung und die lieferbaren Dicken:

Typen Nr.	Beschreibung und Dicken
128 GAS	Rundkolben, Rundspitze, kurz, zwei gerade Rinnen, Öhr verdickt, Hohlkehle, geprägt, verchromt. Dicken 70/027, 80/032, 90/036, 100/040, 110/044, 125/049, 140/054.

Um Nadelbestellungen richtig und prompt erledigen zu können senden Sie bitte eine leere Nadelpackung oder eine Musternadel ein, geben Sie die Typennummer und Dicke an. Benützen Sie die Beschreibung auf dem Etikett der Nadelpackung.

Eine vollständige Bestellung würde z.B. lauten:

"1000 Nadeln, Type 128 GAS, Dicke 90/036".

MAINTENANCE

When the machine is operated eight hours daily it is recommended to change the oil within 1 to 2 years (in case of excessive contamination and lint also earlier).

For changing the oil proceed as follows:

1. Drain the oil at plug screw (A, Fig. 6) in the bottom cover of the machine.
2. Unscrew the six screws (B, Fig. 6) for the bottom cover (C) and remove bottom cover and gasket.
3. Remove the magnet (M, Fig. 7), which accumulates metallic foreign materials, from the second oil sump chamber from the left in the bottom cover and clean it.
4. Remove the filter (F, Fig. 7) from the right oil sump chamber in the bottom cover and clean it in petroleum, or replace it by a new one (part No. 999-254 J).
5. Clean the bottom cover with the four oil sump chambers and the gasket for bottom cover.
6. Insert plug screw (A, Fig. 6) in the bottom cover, place the magnet (M, Fig. 7) in the second from the left and the filter (F, Fig. 7) in the right oil sump chamber.
7. Remount bottom cover with gasket. Make sure that the surfaces on machine bed and bottom cover for the gasket are absolutely clean! Torque the six screws (B, Fig. 6) carefully to 22,6 - 23,1 Nm (200 - 205 in.lbs.).
8. Fill-in oil.

The oil filter (F, Fig. 8) has to be cleaned periodically in petroleum, according to its contamination. The oil filter can be removed by turning it counter-clockwise.

Chamber (K, Fig. 8) behind plug (V) has to be cleaned periodically, according to its contamination.

When operating the machine eight hours daily, the cylinder arm of the sewing machine has to be cleaned at least once a week (when sewing fabrics producing excess lint also more frequently).

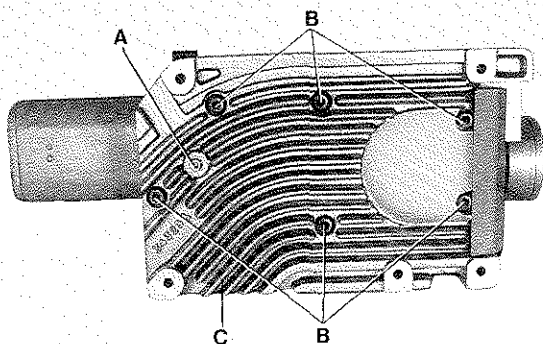


Fig. 6

WARTUNG

Bei einer täglichen Einsatzdauer der Maschine von acht Stunden wird empfohlen das Öl innerhalb 1 bis 2 Jahren zu wechseln (bei starker Verschmutzung und Flusenbildung entsprechend früher).

Führen Sie den Ölwechsel wie folgt durch:

1. Lassen Sie das Öl an der Verschlusschraube (A, Fig. 6) in der Grundplatte der Maschine ab.
2. Entfernen Sie die sechs Befestigungsschrauben (B, Fig. 6) für die Grundplatte (C) und nehmen Sie Grundplatte und Dichtung ab.
3. Nehmen Sie den Magneten (M, Fig. 7), der die Aufgabe hat, metallische Fremdkörper anzuziehen, aus der zweiten Ölsumpfkammer von links in der Grundplatte und reinigen Sie ihn.
4. Nehmen Sie den Filter (F, Fig. 7) aus der rechten Ölsumpfkammer der Grundplatte und reinigen Sie ihn in Petroleum, oder verwenden Sie einen neuen Filter (Teil Nr. 999-254 J).
5. Reinigen Sie die Grundplatte mit den vier Ölsumpfkammern und die Grundplattendichtung.
6. Drehen Sie die Verschlusschraube (A, Fig. 6) in die Grundplatte, legen Sie den Magneten (M, Fig. 7) in die zweite von links und den Filter (F, Fig. 7) in die rechte Ölsumpfkammer.
7. Montieren Sie die Grundplatte mit Dichtung wieder. Beachten Sie, daß die Auflageflächen für die Dichtung, am Gehäuse und an der Grundplatte, absolut sauber sein müssen! Ziehen Sie die sechs Befestigungsschrauben (B, Fig. 6) mit einem Drehmoment von 22,6 bis 23,1 Nm sorgfältig an.
8. Füllen Sie Öl ein.

Der Ölfilter (F, Fig. 8) muß periodisch, je nach Verschmutzung in Petroleum gereinigt werden. Der Ölfilter kann durch Drehen im Uhrzeigersinn entfernt werden.

Die Kammer (K, Fig. 8) hinter dem Verschlussstopfen (V) muß periodisch, je nach Verschmutzung gereinigt werden.

Bei einer täglichen Einsatzdauer der Maschine von acht Stunden muß mindestens einmal wöchentlich der Zylinderarm der Nähmaschine gereinigt werden (bei Nähgut mit starker Flusenbildung auch öfters).

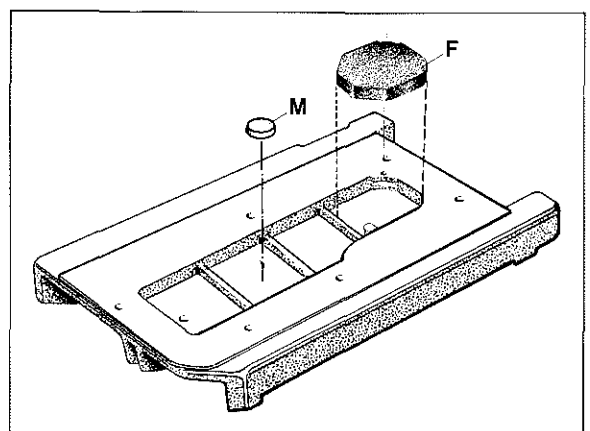


Fig. 7

MAINTENANCE (continued)

Proceed as follows:

Turn handwheel until the needles are in their upmost position. Pull up handle (A, Fig. 9) and swing out cylinder cover (B).

Turn out the two screws (C, Fig. 9).

Lift the presser foot and remove the throat plate support with throat plate.

Clean the inside of the cylinder arm, the feed dogs and the throat plate support with throat plate from lint.

Remount throat plate support with throat plate, swing up and lock cylinder cover.

NOTE: Excess lint in the cylinder arm may cause skipped stitches!

From time to time the cooling ribs of the bottom cover have to be cleaned and the fan blades of the pulley have to be blown out with compressed air. For this remove belt guard (A, Fig. 10) and air duct (B).

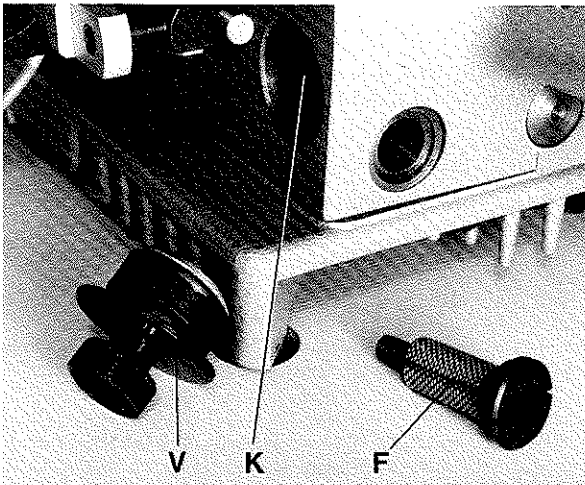


Fig.8

WARTUNG (Fortsetzung)

Gehen Sie wie folgt vor:

Drehen Sie am Handrad bis die Nadeln in der höchsten Stellung sind. Ziehen Sie den Griff (A, Fig. 9) nach oben und schwenken Sie den Zylinderdeckel (B) aus.

Drehen Sie die beiden Schrauben (C, Fig. 9) heraus.

Liften Sie den Drückerfuß und entfernen Sie den Stichplattenträger mit Stichplatte.

Reinigen Sie den Zylinderarm-Innenraum, Transporteure und Stichplattenträger mit Stichplatte von Flusen.

Montieren Sie den Stichplattenträger mit Stichplatte wieder. Schwenken Sie den Zylinderdeckel nach oben und verriegeln Sie ihn.

BEACHTEN SIE: Zuviel Flusen im Zylinderarm können Fehlstiche verursachen!

Von Zeit zu Zeit müssen die Kühlrippen an der Grundplatte gereinigt und die Lüfterflügel am Handrad mit Pressluft ausgeblasen werden. Dazu muß der Riemenschutz (A, Fig. 10) und das Luftleitblech (B) entfernt werden.

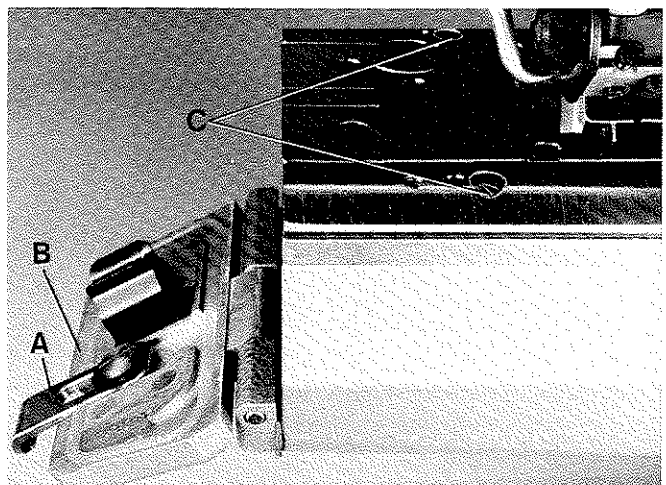


Fig.9

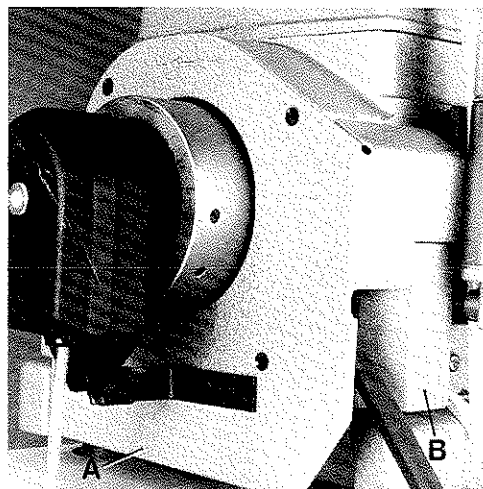


Fig.10

TREADING

CAUTION: Turn-off main switch before threading.

The machines are threaded as shown in Fig. 11.

On Style 34600 KCA-28 swing up metering device and cutter assembly for threading.

EINFÄDELN

ACHTUNG: Schalten Sie vor dem Einfädeln den Hauptschalter aus.

Die Maschinen werden wie in Fig. 11 gezeigt eingefädelt.

Schwenken Sie bei der Maschine 34600 KCA-28 zum Einfädeln das Bandzumeßgerät und Schere nach oben.

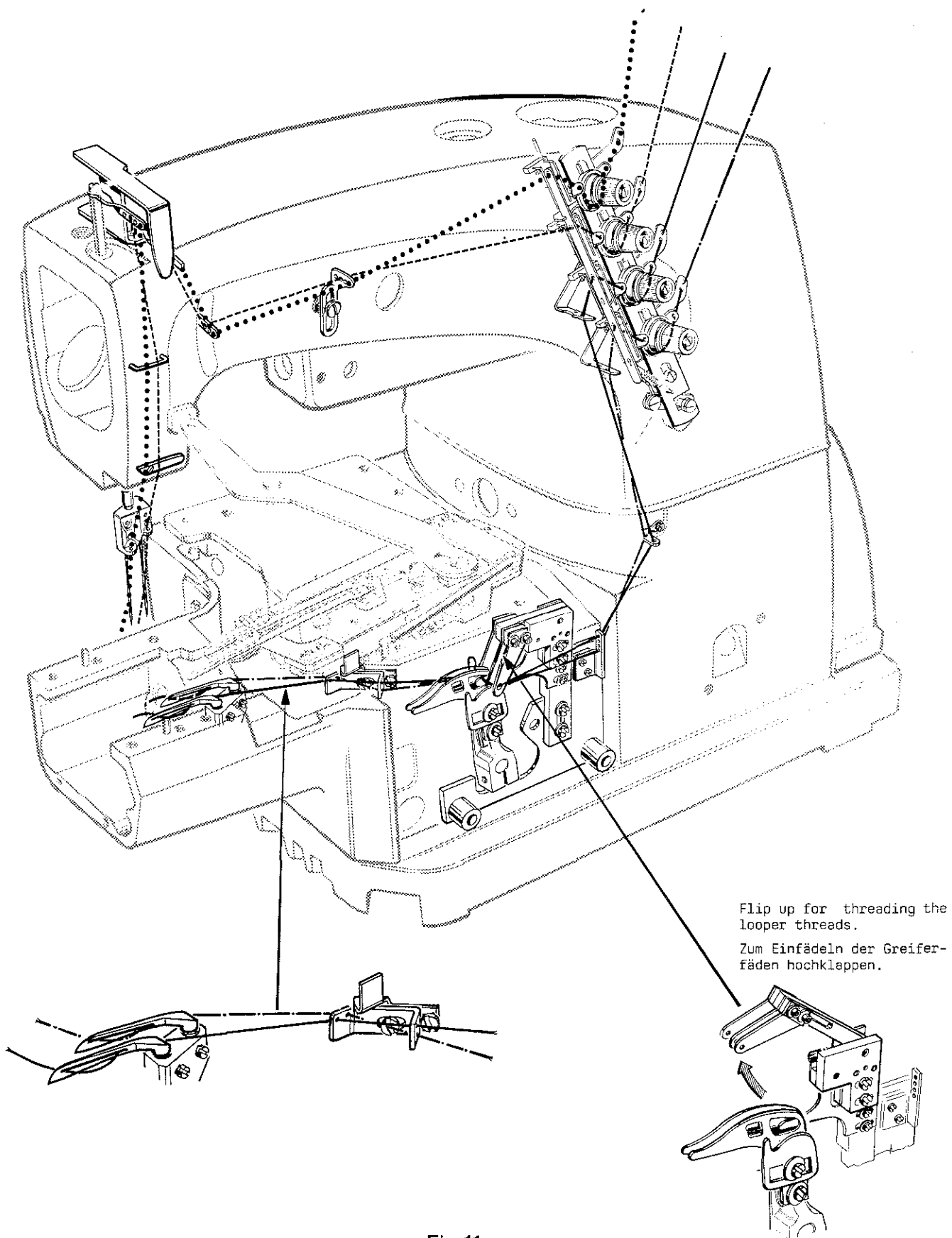


Fig.11

INSERTING CUFF AND HEEL TAPE

On Style 34600 KC-28 the cuff and heel tape is inserted as shown in Fig. 12.

On Style 34600 KCA-28 the cuff and heel tape is inserted as shown in Fig. 13. Press fork (A) while inserting.

MOTOR OPERATOR PANEL (Style 34600 KCA-28)

The standard setting of the selector switches on the motor operator panel is as shown in Fig. 14. After cutting the cuff and heel tape, the required number of stitches for automatic, overlapped attaching of the cuff and heel tape end has to be stored on the motor operator panel (see operating instructions for motor "end back tack").

NOTE: For detailed information please refer to operating instructions coming with the motor.

OPERATOR PANEL OF CONTROL BOX FOR METERING DEVICE AND CUTTER

(Style 34600 KCA-28 only)

The control box for the metering device and cutter is a multi-purpose box. Only the functions and settings applying to Style 34600 KCA-28 are described in the following:

Settings and functions (see Fig. 15):

1. Switch-on control box with flip switch on the back of box. LED 1, red lights up. (LED = light emitting diode).
2. Set flip switch (D) to the left, towards ABAC.
3. Set turn switch (F) to zero. (LED 2, green is not used).
4. Adjust with turn switch (E) the length of cuff and heel tape which is fed automatically under the presser foot. The tape should be fed up to the front of the left needle.

Proceed as follows:

- 4.1 Set turn switch (E) preliminarily to 4.
- 4.2 Actuate the cutter with flip switch (B, Fig. 13).

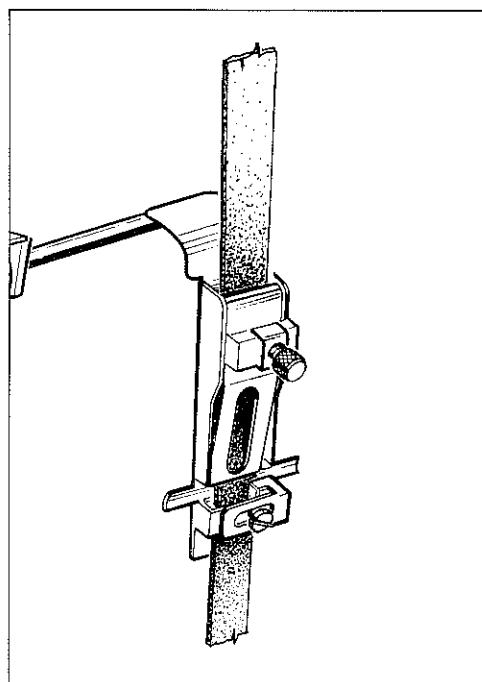


Fig.12

EINLEGEN DES HOSENSTOSSBANDES

Bei der Maschine 34600 KC-28 wird das Hosenstoßband wie in Fig. 12 gezeigt eingelegt.

Bei der Maschine 34600 KCA-28 wird das Hosenstoßband wie in Fig. 13 gezeigt eingelegt. Drücken Sie beim Einlegen den Gabelhebel (A).

MOTOR-BEDIENFELD (Maschine 34600 KCA-28)

Die Standardstellung der Wahlschalter am Motor-Bedienfeld ist wie in Fig. 14 gezeigt. Die nach dem Abschneiden des Hosenstoßbandes benötigte Stichzahl, zum automatischen, überlappten Annähern des Hosenstoßbandendes, muß am Motor-Bedienfeld eingegeben werden (siehe Bedienungsanleitung für Motor "Endriegel").

BEACHTEN SIE: Nähere Angaben finden Sie in der dem Motor beigefügten Bedienungsanleitung.

BEDIENFELD DES STEUERKASTENS FÜR BANDZUMESSGERÄT UND SCHERE

(Nur für Maschine 34600 KCA-28)

Der Steuerkasten für das Bandzumeßgerät und Schere ist ein Mehrzweckkasten.

Nachfolgend sind nur die Funktionen und Einstellungen beschrieben, welche auf die Maschine 34600 KCA-28 zutreffen.

Einstellungen und Funktionen (siehe Fig. 15):

1. Schalten Sie den Steuerkasten mit dem Kippschalter auf der Rückseite des Kastens ein. LED 1, rot leuchtet. (LED = Leuchtdiode).
2. Stellen Sie den Kippschalter (D) nach links auf ABAC.
3. Stellen Sie den Drehschalter (F) auf Null. (LED 2, grün wird nicht verwendet).
4. Stellen Sie mit dem Drehschalter (E) die Länge des Hosenstoßbandes ein, das automatisch unter den Drückfuß transportiert wird. Das Band soll bis vor die linke Nadel transportiert werden.

Gehen Sie wie folgt vor:

- 4.1 Stellen Sie den Drehschalter (E) vorläufig auf 4.
- 4.2 Betätigen Sie mit dem Tippschalter (B, Fig. 13) die Schere.

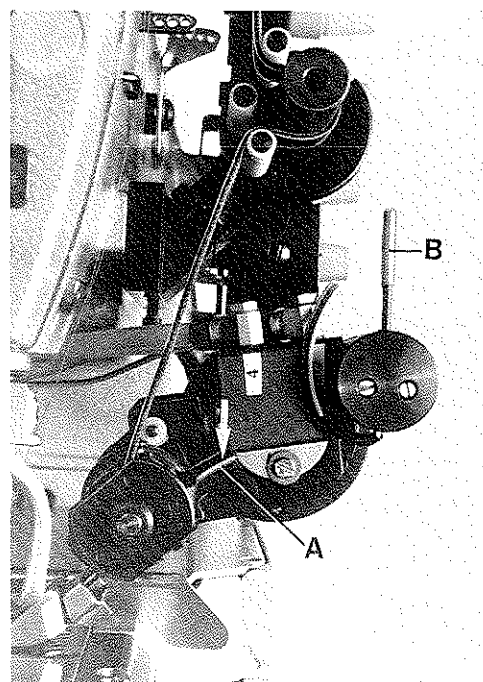


Fig.13

OPERATOR PANEL OF CONTROL BOX FOR METERING DEVICE

AND CUTTER (continued)
(Style 34600 KCA-28 only)

- 4.3 Move selector switch (A, Fig. 14) on motor operator panel down and up again and the tape is fed automatically under the presser foot.
After each actuation of the cutter, this process can be repeated as often as required.

(Green LED 3 lights up while the cuff and heel tape is fed under the presser foot).

- 4.4 Advance or retard turn switch (E, Fig. 15) if required, to obtain the correct length of tape to be fed under the presser foot.

HINT: Proceed the same way as described under 4.2 and 4.3, when inserting or changing cuff and heel tape.

5. For varying kinds of fabric and cuff and heel tapes, three different tape tensions can be programmed on preselect counters A, B and C and selected with push button (P).

Set with the plus (+) and minus (-) keys on the preselect counters the required tension for the cuff and heel tape.

In position "00" no tension will be exerted on the tape, e.g. the amount of tape metered is most.

When increasing the numbers on the preselect counters the tension exerted on the tape will increase, e.g. the amount of tape metered decreases.

The numbers to be set on the preselect counters A, B and C have to be determined by sewing tests.

The set tensions can be selected with push button (P), indicated by the associated yellow LED lighting up.

NOTE: When switching on the control box, always the tension set on preselect counter A is on.

OPERATING INSTRUCTIONS FOR STYLE 34600 KC-28

1. Switch-on main switch.
The presser foot lifts automatically.
2. Insert cuff and heel tape under the presser foot.
3. Place the trouser leg under the presser foot up to the edge guide.
4. Depress treadle.
The presser foot lowers.
The machine starts sewing.
5. Release treadle shortly before the end of operation. The machine stops.
6. Cut the cuff and heel tape with a pair of scissors.
7. Depress treadle and oversee the cuff and heel tape end.
8. Heel treadle two steps.*
The machine stops with needle up position.
The threads are cut automatically.
The presser foot lifts automatically and the needle threads are blown out.
9. Remove the trouser leg with the ready attached cuff and heel tape from machine.
10. Insert cuff and heel tape under the presser foot for the next sewing operation.

*HINT: When heeling the treadle one step only, the presser foot lifts (for aligning of fabric and tape).
By pressing the push button under the table board, additionally the needles can be set to up position, if required.

BEDIENFELD DES STEUERKASTENS FÜR BANDZUMESSGERÄT UND SCHERE

(Fortsetzung)
(Nur für Maschine 34600 KCA-28)

- 4.3 Schieben Sie den Wahlschalter (A, Fig. 14) am Motor-Bedienfeld nach unten und wieder nach oben und das Band wird automatisch unter den Drückerfuß transportiert.
Dieser Vorgang kann nach jedem Betätigen der Schere beliebig oft wiederholt werden.

(Die grüne LED 3 leuchtet während das Hosenstoßband unter den Drückerfuß transportiert wird).

- 4.4 Stellen Sie bei Bedarf den Drehschalter (E, Fig. 15) vor oder zurück um die unter den Drückerfuß zu transportierende richtige Bandlänge zu erhalten.

HINWEIS: Gehen Sie in gleicher Weise, wie unter 4.2 und 4.3 beschrieben vor, wenn Sie Hosenstoßband einlegen oder wechseln.

5. Für unterschiedliche Stoffe und Hosenstoßbänder können an den Vorwahlzählern A, B und C drei verschiedene Bandspannungen einprogrammiert und mit dem Druckknopfschalter (P) angewählt werden.

Stellen Sie mit den plus (+) und minus (-) Tasten an den Vorwahlzählern die benötigte Spannung für das Hosenstoßband ein.

In der Stellung "00" wird keine Spannung auf das Band ausgeübt, d.h. die zugemessene Bandmenge ist am größten.

Werden die Zahlen an den Vorwahlzählern erhöht, wird die Spannung auf das Band größer, d.h. die zugemessene Bandmenge verringert sich.

Die an den Vorwahlzählern A, B und C einzustellenden Zahlen müssen durch Nähversuche ermittelt werden.

Mit dem Druckknopfschalter (P) können die eingestellten Spannungen angewählt werden, angezeigt durch das Leuchten der zugehörigen gelben LED.

BEACHTEN SIE: Beim Einschalten des Steuerkastens ist immer die am Vorwahlzähler A eingestellte Spannung eingeschaltet.

BEDIENUNGSANLEITUNG FÜR DIE MASCHINE 34600 KC-28

1. Schalten Sie am Hauptschalter ein.
Der Drückerfuß hebt automatisch an.
2. Schieben Sie das Hosenstoßband unter den Drückerfuß.
3. Legen Sie das Hosenbein bis zur Kantenführung unter den Drückerfuß.
4. Drücken Sie das Pedal.
Der Drückerfuß senkt sich ab.
Die Maschine beginnt zu nähen.
5. Lassen Sie das Pedal kurz vor dem Ende der Nähoperation los. Die Maschine stoppt.
6. Schneiden Sie das Hosenstoßband mit einer Schere ab.
7. Drücken Sie das Pedal und übernähen Sie das Hosenstoßbandende.
8. Treten Sie das Pedal zwei Stufen zurück.*
Die Maschine stoppt in Nadelhochstellung.
Die Fäden werden automatisch abgeschnitten.
Der Drückerfuß hebt automatisch an und die Nadelfäden werden ausgeblasen.
9. Nehmen Sie das Hosenbein mit dem fertig angenäherten Stoßband von der Maschine.
10. Schieben Sie das Hosenstoßband für die folgende Nähoperation unter den Drückerfuß.

*HINWEIS: Wird das Pedal nur eine Stufe zurückgetreten hebt der Drückerfuß an (zum Ausrichten von Ware und Band).
Durch Drücken des Druckknopfschalters unter der Tischplatte können, wenn notwendig, zusätzlich die Nadeln in Hochstellung gebracht werden.

OPERATING INSTRUCTIONS FOR STYLE 34600 KCA-28

1. Switch-on main switch.
The presser foot lifts automatically.
2. Switch-on control box for metering device and cutter.
Tape tension set under (A, Fig. 15) is on.
3. If required, select with push button (P, Fig. 15) the tape tension set under (B and C, Fig. 15).
4. Place the trouser leg up to the edge guide under the presser foot.
5. Depress treadle.
The presser foot lowers.
The machine starts sewing.
6. Shortly before the end of sewing operation release and heel treadle two steps*.
The cuff and heel tape is cut automatically.
The machine automatically continues sewing to overlap the cuff and heel tape end (according to the number of stitches stored on motor operator panel) and stops with needle up position.
The threads are cut automatically.
The presser foot lifts automatically and the needle threads are blown out.
7. Remove the trouser leg with the ready attached cuff and heel tape from machine.
8. The cuff and heel tape is fed automatically under the presser foot.

*HINT: When heeling the treadle one step only, the presser foot lifts (for aligning of fabric and tape).
By pressing the push button under the table board, additionally the needles can be set to up position, if required.

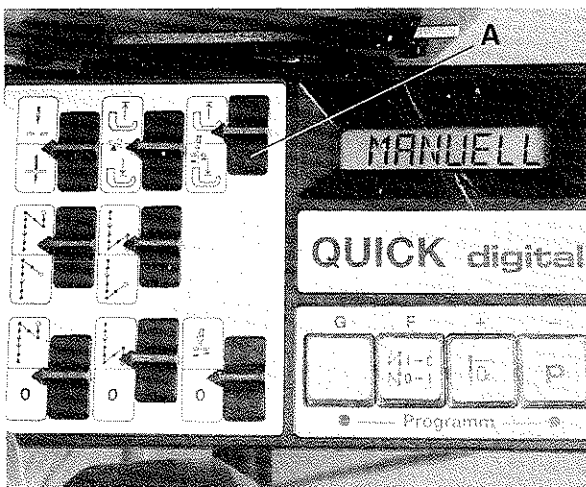


Fig. 14

BEDIENUNGSANLEITUNG FÜR DIE MASCHINE 34600 KCA-28

1. Schalten Sie am Hauptschalter ein.
Der Drückerfuß hebt automatisch an.
2. Schalten Sie den Steuerkasten für das Bandzumeßgerät mit Schere ein.
Die unter (A, Fig. 15) eingestellte Bandspannung ist eingeschaltet.
3. Wählen Sie bei Bedarf mit dem Druckknopfschalter (P, Fig. 15) die unter (B oder C, Fig. 15) eingestellte Bandspannung an.
4. Legen Sie das Hosenbein bis zur Kantenführung unter den Drückerfuß.
5. Drücken Sie das Pedal.
Der Drückerfuß senkt sich ab.
Die Maschine beginnt zu nähen.
6. Kurz vor dem Ende der Nähoperation lassen Sie das Pedal los und treten es zwei Stufen zurück.*
Das Hosenstoßband wird automatisch abgeschnitten.
Die Maschine näht automatisch weiter, zum Überlappen des Hosenstoßbandendes (entsprechend der am Motor-Bedienfeld eingegebenen Stichzahl) und stoppt in Nadelhochstellung.
Die Fäden werden automatisch abgeschnitten.
Der Drückerfuß hebt automatisch an und die Nadelfäden werden ausgeblasen.
7. Nehmen Sie das Hosenbein mit dem fertig angenäheten Stoßband von der Maschine.
8. Das Hosenstoßband wird automatisch unter den Drückerfuß transportiert.

*HINWEIS: Wird das Pedal nur eine Stufe zurückgetreten hebt der Drückerfuß an (zum Ausrichten von Ware und Band).
Durch Drücken des Druckknopfschalters unter der Tischplatte können, wenn notwendig, zusätzlich die Nadeln in Hochstellung gebracht werden.

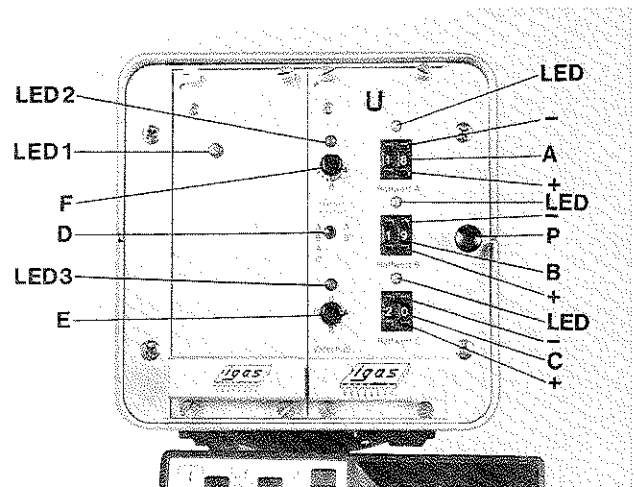


Fig. 15

ALIGNING NEEDLE BAR

1. Insert a new set of needles.
2. Remove the head cover.* Loosen screw (A, Fig. 16) in the needle bar connection and rotate needle bar until the needles center in the needle holes of throat plate.
3. Retighten screw (A).

This is a temporary setting.

* Screw (A, Fig. 16) will also be accessible when removing the plug in the head cover, without dismounting head cover.

SETTING THE LOOPERS

Turn pulley until the loopers (A, Fig. 17) are at their farthest position to the right.

In this position the distance from the center of the needles to the point of the loopers should be 5,2 mm (13/64 in.), see Fig. 17.

For adjustment loosen clamp screw (B, Fig. 17) and move the looper holder to the left or right to obtain the 5,2 mm (13/64 in.) dimension. Retighten clamp screw.

Looper gauge No. 21225-13/64 can be used advantageously in making this setting.

SETTING HEIGHT OF NEEDLE BAR

The height of needle bar is correct, when the looper points at their travel from right to left are 1 mm (.040 in.) left of the needles (see Fig. 18) and the top of the needle eyes are flush with the underside of the loopers.

For adjustment loosen screw (A, Fig. 16) and move needle bar up or down as required. Retighten screw (A).

Care should be taken not to disturb the alignment of the needle bar when making this adjustment.

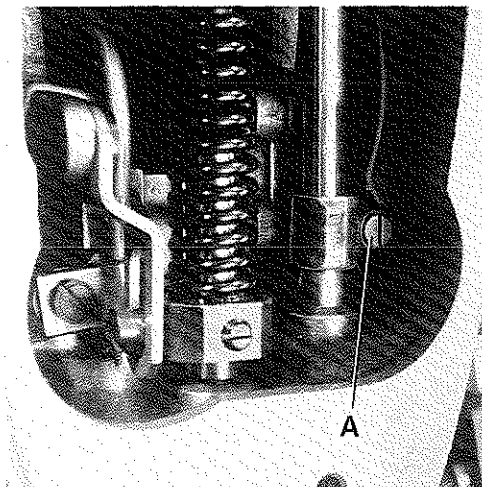


Fig.16

AUSRICHTEN DER NADELSTANGE

1. Setzen Sie einen neuen Satz Nadeln ein.
2. Entfernen Sie den Kopfdeckel*. Lösen Sie die Schraube (A, Fig. 16) im Nadelstangenmitnehmer und drehen Sie die Nadelstange bis die Nadeln mittig in den Stichlöchern der Stichplatte stehen.
3. Ziehen Sie die Schraube (A) wieder an.

Dies ist eine vorläufige Einstellung.

* Die Schraube (A, Fig. 16) wird auch ohne Abbau des Kopfdeckels zugänglich, wenn man den Verschluss im Kopfdeckel entfernt.

EINSTELLUNG DER GREIFER

Drehen Sie am Handrad bis die Greifer (A, Fig. 17) in ihrer rechten Endstellung sind.

In dieser Stellung muß der Abstand zwischen Mitte Nadeln und Greiferspitzen 5,2 mm (13/64 in.) sein, siehe Fig. 17.

Zur Einstellung lösen Sie die Pratzschraube (B, Fig. 17) und verschieben den Greiferhalter nach links oder rechts auf den 5,2 mm (13/64 in.) Abstand. Ziehen Sie die Pratzschraube wieder an.

Die Greifereinstellehre Nr. 21225-13/64 erleichtert diese Einstellung.

EINSTELLUNG DER NADELSTANGENHÖHE

Die Nadelstangenhöhe ist richtig eingestellt, wenn die Greiferspitzen bei ihrem Weg von rechts nach links 1 mm links der Nadeln stehen (siehe Fig. 18) und Oberkante Nadelöhre und Unterkante Greifer in gleicher Höhe sind.

Lösen Sie für diese Einstellung die Schraube (A, Fig. 16) und schieben Sie die Nadelstange nach Bedarf nach oben oder unten. Ziehen Sie die Schraube (A) wieder an.

Beachten Sie, daß bei dieser Einstellung die Nadelstange nicht verdreht wird.

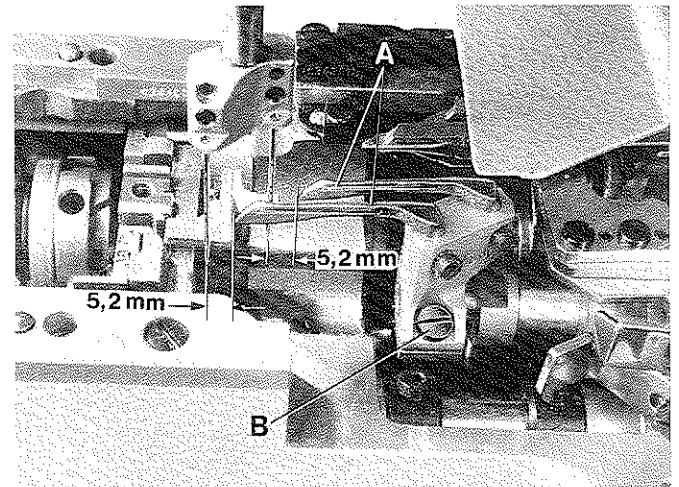


Fig.17

SETTING THE LOOPERS TO THE BACK OF NEEDLES

When travelling from right to left the looper points must pass as close as possible to the rear of the needles (see Fig. 19)

SEITLICHE GREIFEREINSTELLUNG

Die Greiferspitzen müssen bei ihrem Weg von rechts nach links dicht hinter den Nadeln vorbeigehen (siehe Fig. 19).

SETTING THE LOOPERS TO THE BACK OF NEEDLES

(continued)

For adjustment loosen clamp screw (B, Fig. 17) and rotate the looper holder as required. Retighten the clamp screw. Always check the looper gauge setting after setting the loopers to back of the needles and conversely always check the setting of the loopers to the back of the needles after setting the looper gauge.

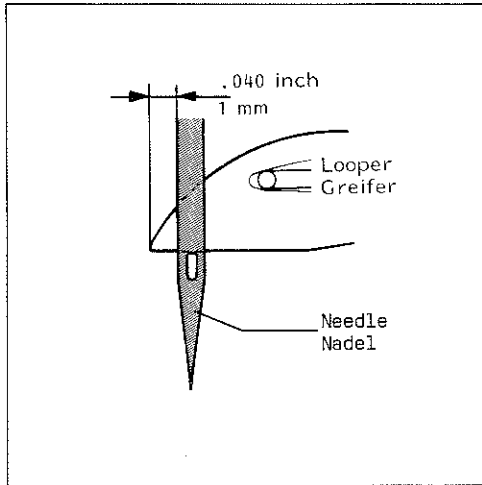


Fig.18

SEITLICHE GREIFEREINSTELLUNG (Fortsetzung)

Zur Einstellung lösen Sie die Pratzschraube (B, Fig. 17) und verdrehen den Greiferhalter entsprechend. Ziehen Sie die Schraube wieder an. Überprüfen Sie immer den Greiferabstand nachdem Sie die Greifer zur Nadelrückseite eingestellt haben und umgekehrt, prüfen Sie immer die Stellung der Greifer zur Nadelrückseite, wenn Sie den Greiferabstand eingestellt haben.

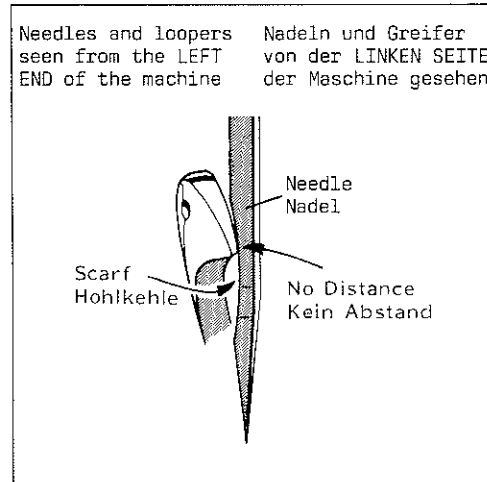


Fig.19

SETTING THE REAR NEEDLE GUARDS

When the looper points, on their travel from right to left, have reached the right side of the needles, the needle guards should just contact the needles, without deflecting them to the front and still guide the needle points on their vertical faces by approx. 1 mm (.040 in.).

Set the needle guard (L, Fig. 20) for the left needle first. After loosening screw (A) the guard can be raised or lowered and after loosening screw (B) swung to the front or to the rear.

Retighten screws (A and B, Fig. 20). Make sure, when tightening screw (B), that there is no axial end play on the needle guard holder.

Now set the needle guard (R, Fig. 20) for right needle. After loosening screw (C) the guard can be moved to the front or to the rear. Retighten screw (C).

EINSTELLUNG DER HINTEREN NADELANSCHLÄGE

Wenn die Greiferspitzen bei ihrem Weg von rechts nach links die rechte Seite der Nadeln erreicht haben, sollen die Nadelanschläge die Nadeln gerade berühren, ohne sie nach vorne abzulenken und die Nadelspitzen noch etwa 1 mm an ihrer senkrechten Fläche führen.

Stellen Sie zuerst den Nadelanschlag (L, Fig. 20) für die linke Nadel ein. Nach Lösen der Schraube (A) kann der Anschlag höher oder tiefer gestellt werden und nach Lösen der Schraube (B) nach vorne oder hinten geschwenkt werden. Ziehen Sie die Schrauben (A und B, Fig. 20) wieder an. Beachten Sie beim Anziehen der Schraube (B), daß der Nadelanschlag axial kein Spiel hat.

Stellen Sie nun den Nadelanschlag (R, Fig. 20) für die rechte Nadel ein. Nach Lösen der Schraube (C) kann der Anschlag nach vorne oder hinten verschoben werden. Ziehen Sie die Schraube (C) wieder an.

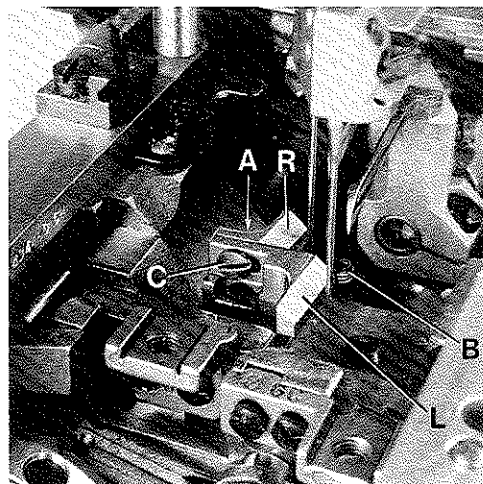


Fig.20

SETTING THE OSCILLATING FRONT TAKE-UP CAMS FOR THE LOOPER THREADS

1. Loosen the two screws (A, Fig. 22) and set the take-up cams (B) so that the distance between upper edge of rocker shaft (D) and corner (C) on take-up cams (B) is 49 mm (1 15/16 in.) (see Fig. 22). Retighten screws (A).
2. Turn handwheel until the take-up cams (B, Fig. 21) are at their extreme position to the left. In this position, the distance between the tips of the take-up cams (B) and the edge (E) of the bed casting should be 8 to 9 mm (5/16 to 23/64 in.) (see Fig. 21).
For setting loosen screw (F) and adjust rocker (G) accordingly. Retighten screw (F).
3. Loosen the two screws (H, Fig. 21) and set the cast-off bracket (J) so that the distance between top surface (K) of the bed base plate and the center of the eyelet in thread guide (L) is 76 to 77 mm (3 to 3 1/32 in.) (see Fig. 21). Retighten screws (H).
4. Loosen the two screws (M, Fig. 21) and move thread guide holder (N) to the right or left until the distance between edge (E) of bed casting and the center of the eyelet in thread guide (L) is 54 to 55 mm (2 1/8 to 2 11/64 in.) (see Fig. 21). Retighten screws (M).
5. For timing the "cast-off" of the looper threads turn handwheel in operating direction until the tips of the descending needles are even with the bottoms of the blades of loopers moving to the right. At this moment the looper threads simultaneously should be forced by the cast-off finger (Q, Fig. 22) over corner (C) on take-up cams (B). At the same time the nose on auxiliary take-up cam (R, Fig. 22) should just contact the looper threads.

After loosening the upper screw (A) the auxiliary take-up cam (R) and after loosening the two screws (P) the cast-off finger (Q) can be moved accordingly to the left or right. Retighten screws.

SETTING THE FEED DOGS

Assemble the main feed dog (H, Fig. 23) and the differential feed dog (D), tighten fastening screws (A) slightly. Insert the throat plate support with throat plate on the cylinder arm and center the feed dogs across-the-line-of-feed in the throat plate slots to have equal clearance on all sides. Now tighten screws (A) firmly.

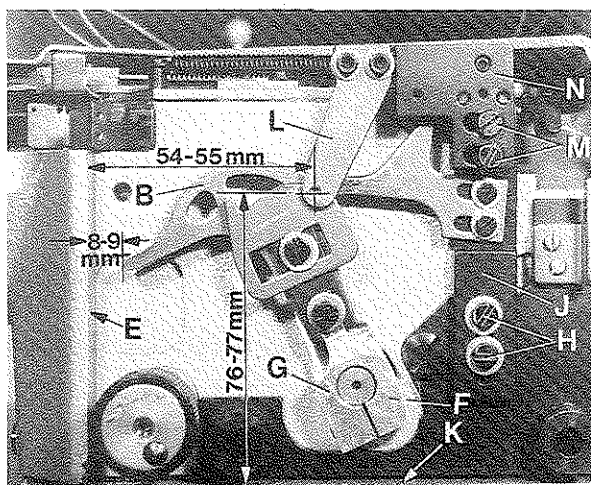


Fig. 21

EINSTELLUNG DER OSZILLIERENDEN VORDEREN ABZUGSKURVEN FÜR DIE GREIFERFÄDEN

1. Lösen Sie die beiden Schrauben (A, Fig. 22) und stellen Sie die Abzugskurven (B) so, daß zwischen der Oberkante der Schwinghebelwelle (D) und der Ecke (C) an den Abzugskurven (B) ein Abstand von 49 mm ist (siehe Fig. 22). Ziehen Sie die Schrauben (A) wieder an.
2. Drehen Sie am Handrad bis die Abzugskurven (B, Fig. 21) in ihrer linken Endstellung sind. In dieser Stellung soll zwischen den Spitzen der Abzugskurven (B) und der Kante (E) am Gehäuseguß ein Abstand von 8 bis 9 mm sein (siehe Fig. 21).
Lösen Sie zur Einstellung die Schraube (F) und justieren Sie den Schwinghebel (G) entsprechend. Ziehen Sie die Schraube (F) wieder an.
3. Lösen Sie die beiden Schrauben (H, Fig. 21) und stellen Sie den Halter für Abzug (J) so, daß zwischen Oberfläche (K) der Gehäuse-Grundplatte und Mitte Öse der Fadenführung (L) ein Abstand von 76 bis 77 mm ist (siehe Fig. 21). Ziehen Sie die Schrauben (H) wieder an.
4. Lösen Sie die beiden Schrauben (M, Fig. 21) und schieben Sie den Halter für Fadenführungen (N) nach rechts oder links bis der Abstand zwischen der Kante (E) am Gehäuseguß und Mitte Öse der Fadenführung (L) ein Abstand von 54 bis 55 mm ist (siehe Fig. 21). Ziehen Sie die Schrauben (M) wieder an.
5. Zum Einstellen des Abzug-Zeitpunktes der Greiferfäden drehen Sie das Handrad in Nährichtung, bis die nach untengehenden Nadelspitzen mit den Unterkanten der Klingen der sich nach rechts bewegenden Greifer bündig sind. In diesem Augenblick müssen die Greiferfäden vom Abzugsfinger (Q, Fig. 22) über die Ecke (C) der Abzugskurven (B) geschoben werden. Zum gleichen Zeitpunkt muß die Nase an der Zusatz-Abzugskurve (R, Fig. 22) die Greiferfäden gerade berühren.

Nach Lösen der oberen Schraube (A) kann die Zusatz-Abzugskurve (R) und nach Lösen der Schrauben (P) der Abzugsfinger (Q) entsprechend nach links oder rechts verschoben werden. Ziehen Sie die Schrauben wieder an.

EINSTELLUNG DER TRANSPORTEURE

Montieren Sie den Haupttransporteur (H, Fig. 23) und den Differentialtransporteur (D), ziehen Sie die Befestigungsschrauben (A) nur leicht an. Stecken Sie den Stichplatten-träger mit Stichplatte auf den Zylinderarm und vermitteln Sie die Transporteure seitlich in den Stichplattenschlitzen so, daß sie an allen Stellen freigegeben. Ziehen Sie die Schrauben (A) danach gut an.

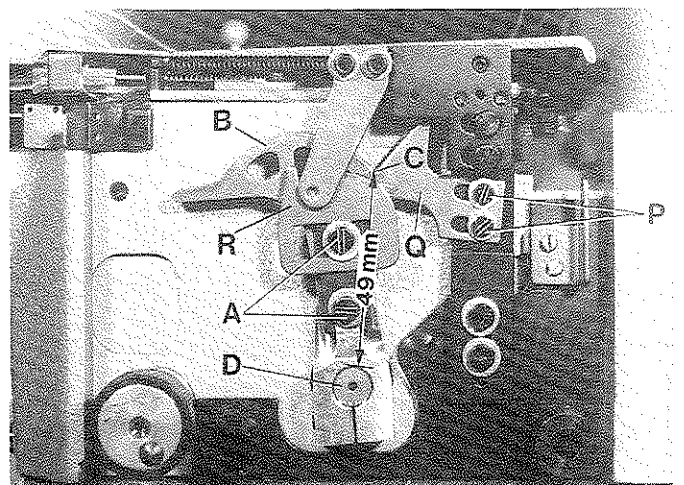


Fig. 22

SETTING THE FEED DOGS (continued)

Turn pulley until the feed dogs are at their highest point of travel. In this position, the main feed dog and the differential feed dog should be set to rise approximately 1,2 mm (3/64 in.) above throat plate (see Fig. 24).

For setting loosen screws (B, Fig. 23) and position the feed dog holders with the feed dogs to the correct height. Tighten screws (B).

In-line-of-feed the differential feed dog can be set to the front or to the rear to clear equally between the main feed dog and the front end of throat plate slot. For adjustment loosen screw (F, Fig. 23) and rotate eccentric (E) in operating direction until the correct setting is obtained. Retighten screw (F).

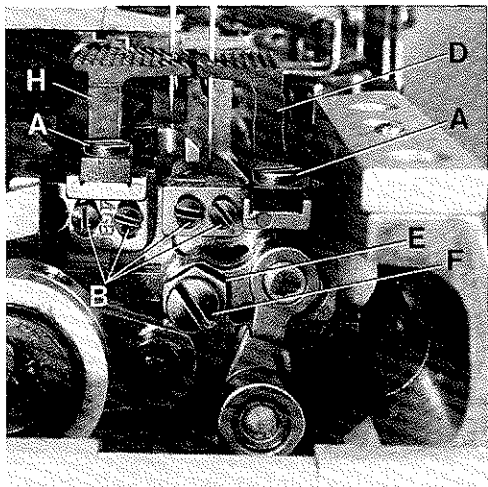


Fig.23

DIFFERENTIAL FEED

The differential feed ratio is set with regulating screw (A, Fig. 25). Turning screw clockwise increases the amount of differential, turning it counterclockwise decreases the differential feed.

SETTING THE STITCH LENGTH

Before the machine leaves the factory, the stitch length change mechanism is locked. After folding up cover (A, Figs. 26 and 27) and loosening screw (B, Fig. 27) lever (C) can be swung in the direction of the arrow to the left to unlock the stitch length change mechanism. The required hexagon socket wrench is a component of the machine accessories.

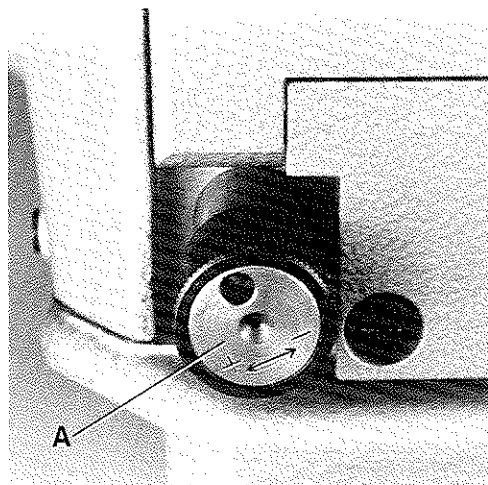


Fig.25

EINSTELLUNG DER TRANSPORTEURE (Fortsetzung)

Drehen Sie am Handrad bis die Transporteure in der höchsten Stellung sind. In dieser Stellung soll der Haupttransporteur und der Differentialtransporteur etwa 1,2 mm über die Stichplattenoberfläche ragen (siehe Fig. 24).

Zur Einstellung lösen Sie die Schrauben (B, Fig. 23) und schieben die Transporteurhalter mit den Transporteuren auf die gewünschte Höhe. Ziehen Sie die Schrauben (B) an.

In Nährichtung kann der Differentialtransporteur entsprechend vor- oder zurückgestellt werden, damit er zwischen dem Haupttransporteur und dem vorderen Schlitzende der Stichplatte gleichmäßig freigeht. Zur Einstellung lösen Sie die Schraube (F, Fig. 23) und drehen den Exzenter (E) in Nährichtung, bis die richtige Einstellung erreicht ist. Ziehen Sie die Schraube (F) wieder an.

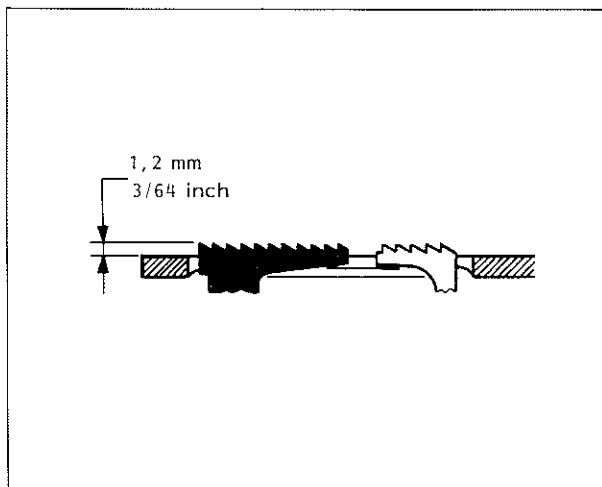


Fig.24

DIFFERENTIALTRANSPORT

Die Differentialwirkung wird mit der Regulierschraube (A, Fig. 25) eingestellt. Drehen der Schraube im Uhrzeigersinn vergrößert die Differentialwirkung, drehen im Gegenuhrzeigersinn, verkleinert sie.

EINSTELLUNG DER STICHLÄNGE

Vor dem Versand der Maschine wird die Stichlängenverstellung blockiert. Schwenkt man den Deckel (A, Fig. 26 und 27) nach oben und löst die Schraube (B, Fig. 27), kann der Hebel (C) in Pfeilrichtung nach links geschwenkt werden und die Arretierung der Stichlängenverstellung ist aufgehoben. Der benötigte Sechskantschraubendreher ist im Zubehör der Maschine enthalten.

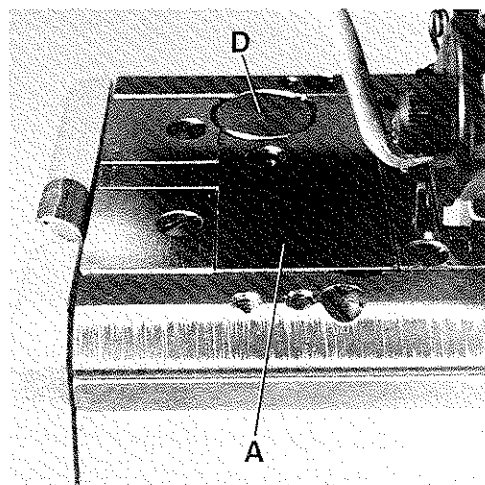


Fig.26

SETTING THE STITCH LENGTH (continued)

The stitch length is changed by slightly pressing push button (D, Figs. 26 and 27) and simultaneously rotating pulley (E, Fig. 28). Within one revolution of the pulley push button (D, Fig. 26) engages and the stitch length change starts. Rotating pulley clockwise shortens the stitch, rotating it counter-clockwise increases the stitch. After setting the desired stitch length, the mechanism can be locked again. Remount cover.

NOTE: EVERY CHANGE OF STITCH LENGTH OR DIFFERENTIAL FEED RATIO NECESSITATES TO CHECK THE CLEARANCE OF THE FEED DOGS IN THE THROAT PLATE SLOTS.

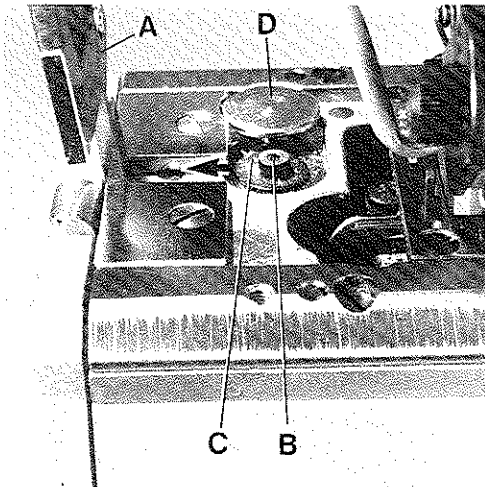


Fig.27

EINSTELLUNG DER STICHLÄNGE (Fortsetzung)

Die Stichtlänge wird durch leichtes Drücken auf den Knopf (D, Fig. 26 und 27) und gleichzeitiges Drehen des Handrades (E, Fig. 28) eingestellt. Nach spätestens einer Umdrehung des Handrades rastet der Knopf (D, Fig. 26) ein und die Stichverstellung beginnt. Drehen des Handrades im Uhrzeigersinn verkleinert den Stich, drehen im Gegenuhrzeigersinn vergrößert ihn. Nach dem Einstellen der gewünschten Stichtlänge kann, wenn notwendig, die Stichtlängenverstellung wieder blockiert werden. Montieren Sie den Deckel wieder.

BEACHTEN SIE: NACH JEDEM VERSTELLEN DER STICHLÄNGE ODER DER DIFFERENTIALWIRKUNG MUSS GEPRÜFT WERDEN OB DIE TRANSPORTEURE IN DEN STICHPLATTENSCHLITZEN FREIGEHEN.

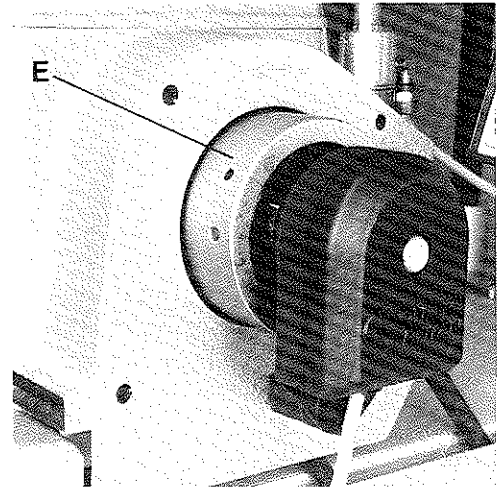


Fig.28

SETTING THE PRESSER BAR

With needle bar at bottom of stroke and presser foot resting squarely on throat plate, there should be a minimum clearance of 0,5 mm (.020 in.) between slot end of link (A, Fig. 29 and 29A) and shank screw (B) in presser bar connection and guide (C) when the foot lifter lever is released. At this time, there should also be at least 1 mm (.040 in.) clearance between bottom of presser bar connection and guide (C, Fig. 29) and top of presser bar bushing (D).

If adjustment is needed, proceed as follows: Loosen set screw (E, Fig. 29) in presser bar connection and guide (C). Then, while pressing the presser foot down firmly, pry up presser bar connection and guide (C) with a screwdriver to obtain the described setting dimensions and tighten set screw (E) securely.

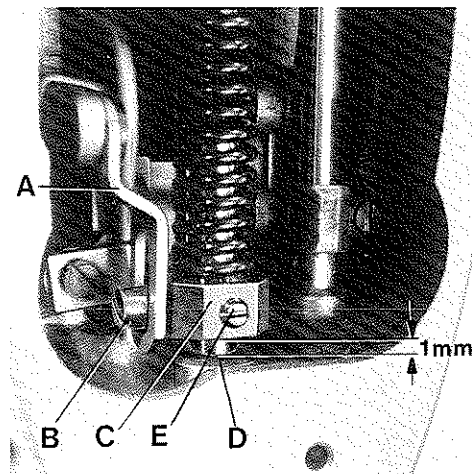


Fig.29

Bei am unteren Hubende stehender Nadelstange und direkt auf der Stichplatte aufliegendem Drückerfuß, soll zwischen dem Schlitzende des Gelenks (A, Fig. 29 und 29A) und der Zapfenschraube (B) in der Drückerfußstangen-Verbindung und Führung (C) ein Mindestabstand von 0,5 mm sein (siehe Fig. 29A), wenn der Fußlifterhebel losgelassen ist. Gleichzeitig muß zwischen der Unterseite der Drückerfußstangen-Verbindung und Führung (C, Fig. 29) und der Oberseite der Drückerstangenbuchse (D) ein Abstand von mindestens 1 mm sein.

Ist eine Einstellung notwendig gehen Sie wie folgt vor: Lösen Sie den Gewindestift (E, Fig. 29) in der Drückerfußstangen-Verbindung und Führung (C). Dann hebeln Sie mit einem Schraubendreher, während Sie den Drückerfuß fest nach unten drücken, die Drückerfußstangen-Verbindung und Führung (C) nach oben, um die beschriebenen Einstellmaße zu erhalten und ziehen den Gewindestift (E) gut an.

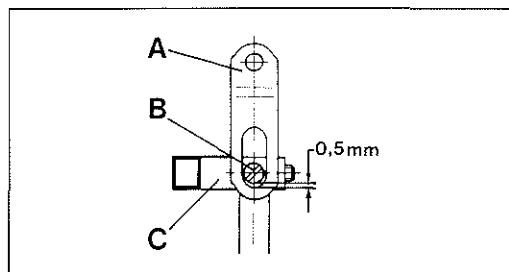


Fig.29A

PNEUMATIC PRESSER FOOT LIFTER

(component of sewing table or work station)

Set the pneumatic presser foot lifter so that the presser foot lifts 4 to 4,5 mm (5/32 to 3/16 in.). With adjusting screw (A, Fig. 30) the presser foot lifting can be changed. Loosen lock nut (B) and turn adjusting screw (A) down to increase the presser foot lifting or up to decrease it. Retighten lock nut (B).

The end play (X, Fig. 30) of presser foot lifter lever (C) should be at least 1 mm (3/64 in.) before the presser foot starts lifting.

NOTE: With needle bar at bottom of stroke the lifted presser foot should not contact the needle holder!

THREAD PULL-OFF AND TENSION RELEASE ADJUSTMENTS

Loosen screw (A, Fig. 31) and set the tension release bar (B) by turning eccentric (C) so that the separators (D) are as close as possible to the tension discs (E) without touching them. Retighten screw.

The thread pull-off hooks (F, Fig. 31) for the needle threads control the length of the needle thread tails on garment after trimming. The higher the hooks are set, the shorter the needle thread tails will be.

NOTE: The needle thread tails must be long enough to immediately form the next stitch when sewing starts.

Set the thread pull-off hooks (G, Fig. 31) for the looper threads so that the right hooks barely contact the looper threads without deflecting them. After trimming the looper thread tails should be clamped securely by the leaf springs of "KLIPP-IT" thread trimmer.

NOTE: The entire thread pull-off and tension release must move up and down freely or it will drag on the thread trimmer mechanism.

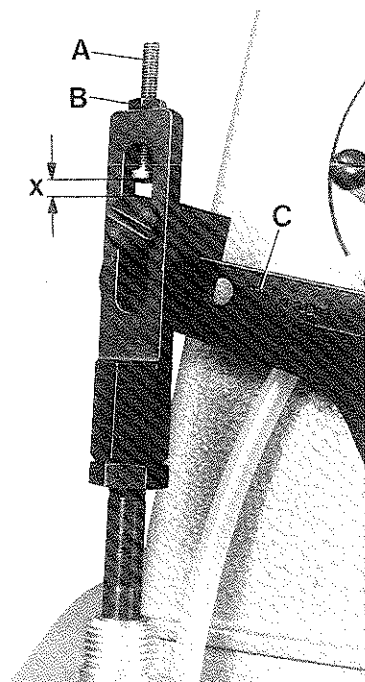


Fig. 30

PNEUMATISCHER DRÜCKERFUSSLIFTER

(Bestandteil von Nähtisch oder Arbeitsplatz)

Stellen Sie den pneumatischen Drückerfußlifter so, daß der Drückerfuß 4 bis 4,5 mm angehoben wird.

Mit der Einstellschraube (A, Fig. 30) kann das Anheben des Drückerfußes verändert werden. Lösen Sie die Feststellschraube (B) und drehen Sie die Einstellschraube (A) nach unten um das Anheben des Drückerfußes zu vergrößern oder nach oben, um es zu verkleinern. Ziehen Sie die Feststellschraube (B) wieder an.

Das Spiel (X, Fig. 30) des Drückerfußlifterhebels (C) muß mindestens 1 mm betragen bevor der Drückerfuß anzuheben beginnt.

BEACHTEN SIE: Bei am unteren Hubende stehender Nadelstange darf der angehobene Drückerfuß den Nadelhalter nicht berühren!

EINSTELLUNG DES FADENABZUGS UND DER FADENSPIENUNGSFREIGABE

Lösen Sie die Schraube (A, Fig. 31) und stellen Sie die Spannungs-Auslöseleiste (B) durch Drehen des Exzenters (C) so, daß die Öffner (D) so dicht wie möglich an den Fadenspannungsscheiben (E) stehen, ohne diese zu berühren. Ziehen Sie die Schraube wieder an.

Die Fadenabzugshaken (F, Fig. 31) für die Nadelfäden regeln die Länge der Nadelfadenenden am Nähgut nach dem Abschneiden. Je höher die Haken gestellt werden umso kürzer werden die Nadelfadenenden.

BEACHTEN SIE: Die Nadelfadenenden müssen so lang sein, daß bei Nähbeginn sofort der nächste Stich gebildet wird.

Stellen Sie die Fadenabzugshaken (G, Fig. 31) für die Greiferfäden so, daß die rechten Haken die Greiferfäden gerade berühren ohne sie abzulenken. Nach dem Abschneiden müssen die Greiferfadenenden von den Blattfedern des "KLIPPAB" Fadenabschneiders sicher festgeklammert werden.

BEACHTEN SIE: Der gesamte Fadenabzug und die Fadenspannungsfreigabe müssen sich frei auf und ab bewegen, sonst wird der Fadenabschneidermechanismus gebremst.

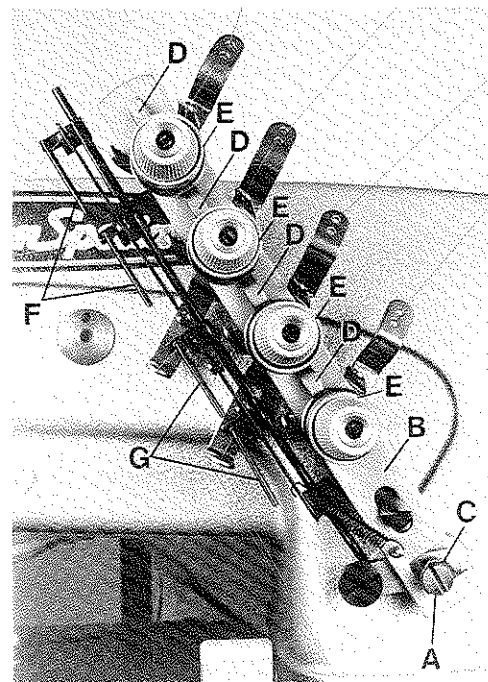


Fig. 31

THREAD TENSION

Set the tension for the needle threads to produce uniform stitches on the undersurface of the fabric.

The tension applied to the looper threads should be very slight and just sufficient to steady the threads.

SETTING THE NEEDLE THREAD FRAME EYELET AND TAKE-UP WIRE

Set the needle thread frame eyelet (A, Fig. 32) 19 mm (3/4 in.) above the center of mounting screw (B). Lower it for more needle thread, raise it for less needle thread in the stitch.

Set the take-up wire (C) for the needle threads as low as possible. Raising the take-up wire increases the needle thread loops.

ADJUSTMENT OF THREAD TRIMMER MECHANISM

Turn off the air supply to the machine before making any adjustment!

PNEUMATIC DRIVE FOR THREAD TRIMMER

The pneumatic drive for the "KLIPP-IT" thread trimmer is set at the factory. However, if an adjustment will be necessary proceed as follows:

Loosen screw (A, Fig. 33) and set face of shaft (B) flush with the right side of lever (C). Retighten screw (A).

Loosen nut (D) and set coupling (E) 53 mm (2 3/32 in.) away from face of support bracket (see Fig. 33). Retighten nut (D).

If it is necessary to adjust piston rod (F, Fig. 33) of air cylinder to make above adjustments, loosen nut (G) and turn piston rod accordingly. Retighten nut (G).

PROXIMITY SWITCH FOR THREAD TRIMMER

The proximity switch prevents the motor from running until the knives have been fully retracted.

Preliminarily set switch (A, Fig. 34) so that the distance between face of switch and bracket with magnet (B) is approx. 0,5 mm (approx. 1/64 in.) (see Fig. 34).

For testing remove the V-belt from motor pulley. Turn machine pulley until the needles are in their upmost position. Manually move the knives to the left. Depress motor treadle. The motor should not run!

Manually move the knives all the way to the right. Depress motor treadle. The motor should run! If not, reduce the distance of 0,5 mm (1/64 in.) slightly and retest.

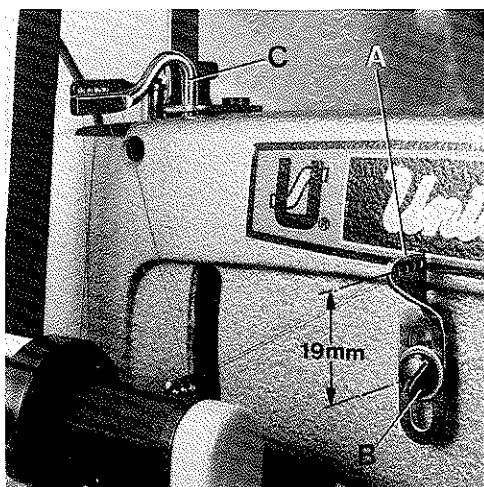


Fig.32

FADENSpannung

Stellen Sie die Spannung für die Nadelfäden so ein, daß auf der Unterseite des Stoffes gleichmäßige Stiche gebildet werden.

Stellen Sie die Greiferfadenspannungen gerade so stark ein, daß die Fäden ganz leicht gespannt sind und gleichmäßig ablaufen.

EINSTELLUNG DER NADELFADENFÜHRUNG AM GEHÄUSE UND DES NADEL-FADENABZUGSBÜGELS

Stellen Sie die Nadelführung am Gehäuse (A, Fig. 32) 19 mm hoch zur Mitte der Befestigungsschraube (B) ein. Tieferstellen ergibt mehr, höherstellen weniger Nadelfäden in der Naht.

Stellen Sie den Nadelfadenabzugsbügel (C) für die Nadelfäden so tief wie möglich. Höherstellen des Bügels vergrößert die Nadelfadenschlingen.

EINSTELLUNG DES FADENABSCHNEIDERMECHANISMUS

Schalten Sie die Luftzufuhr zur Maschine ab bevor Sie irgendwelche Einstellungen vornehmen!

PNEUMATIK-ANTRIEB FÜR FADENABSCHNEIDER

Der Pneumatik-Antrieb für den "KLIPPAB" Fadenabschneider wird im Werk eingestellt. Wird jedoch eine Einstellung notwendig, gehen Sie wie folgt vor:

Lösen Sie die Schraube (A, Fig. 33) und stellen Sie die Stirnseite der Welle (B) bündig mit der rechten Seite des Hebels (C). Ziehen Sie die Schraube (A) wieder an.

Lösen Sie die Mutter (D) und stellen Sie den Kreuzkopf (E) 53 mm von der Stirnseite des Lagerbocks weg (siehe Fig. 33). Ziehen Sie die Mutter (D) wieder an.

Wenn es nötig ist die Kolbenstange (F, Fig. 33) des Luftzylinders zu verstellen um obige Einstellungen vorzunehmen, lösen Sie die Mutter (G) und verdrehen Sie die Kolbenstange (F) entsprechend. Ziehen Sie die Mutter (G) wieder an.

NÄHERUNGSSCHALTER FÜR FADENABSCHNEIDER

Der Näherungsschalter verhindert das Laufen des Motors bis die Messer ganz zurückgezogen sind.

Stellen Sie den Schalter (A, Fig. 34) vorläufig so, daß zwischen Stirnseite Schalter und dem Halter mit Magnet (B) ein Abstand von etwa 0,5 mm ist (siehe Fig. 34).

Nehmen Sie zum Prüfen den Keilriemen von der Motorscheibe ab. Drehen Sie am Handrad bis die Nadeln in der höchsten Stellung sind. Schieben Sie die Messer von Hand nach links. Treten Sie das Motorpedal durch. Der Motor darf nicht laufen!

Schieben Sie die Messer von Hand ganz nach rechts. Treten Sie das Motorpedal durch. Der Motor muß laufen! Wenn nicht verringern Sie den Abstand von 0,5 mm ein wenig und prüfen Sie nochmal.

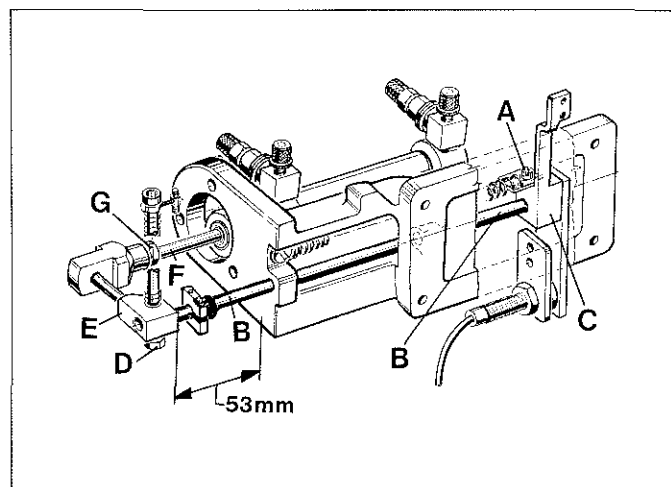


Fig.33

SETTING THE LOWER KNIFE TIPS

With needles exactly on the top of their stroke, manually move the thread trimmer mechanism to the left until the tips of the lower knives are 12 mm (5/32 in.) from the right end of the loopers (see Fig. 35).

In this position, the tips of the knives should center (front to back) above the ridge on top of the loopers (see Fig. 35). Adjust each lower knife individually and tighten into place.

For adjustment loosen screw (A, Fig. 36) and move the entire knife frame and holder assembly to the front or back. Retighten screw. A screwdriver with bevelled point should be used for making this adjustment.

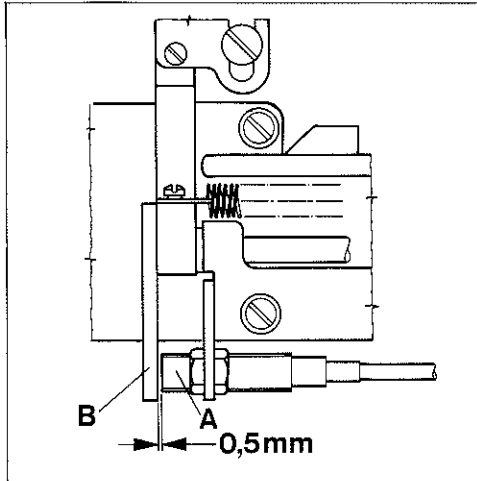


Fig.34

EINSTELLUNG DER UNTERMESSERSPITZEN

Bei genau am oberen Endpunkt ihrer Bewegung stehenden Nadeln schieben Sie den Fadenabschneidermechanismus von Hand nach links, bis die Spitzen der Untermesser 12 mm vom rechten Ende der Greifer entfernt sind (siehe Fig. 35).

In dieser Stellung müssen die Spitzen der Messer (von vorne nach hinten gesehen) mittig über den oberen Greiferücken sein (siehe Fig. 35). Stellen Sie jedes Untermesser einzeln ein und ziehen Sie es fest.

Zur Einstellung lösen Sie die Schraube (A, Fig. 36) und schieben Sie den ganzen Messerrahmen und Halter nach vorne oder hinten. Ziehen Sie die Schraube wieder an. Für diese Einstellung sollte ein Schraubendreher mit abgeschrägter Klinge verwendet werden.

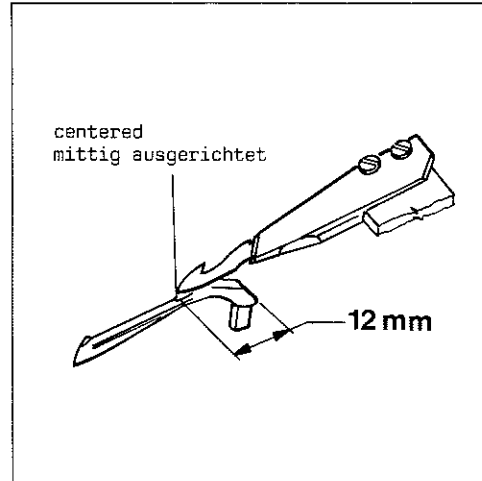


Fig.35

SETTING THE FRONT GUIDE

After setting the lower knife tips, again move the thread trimmer mechanism to the left until the tips of the lower knives are 12 mm (5/32 in.) from the right end of the loopers. In this position slightly push the knife frame and holder assembly towards the rear, set front guide (A, Fig. 37) against it and tighten in place with the two screws (B).

Check to see that the thread trimmer mechanism moves freely right to left.

EINSTELLUNG DER VORDEREN FÜHRUNG

Nach dem Einstellen der Untermesserspitzen schieben Sie den Fadenabschneidermechanismus nochmal nach links bis die Spitzen der Untermesser 12 mm vom rechten Ende der Greifer entfernt sind. In dieser Stellung drücken Sie den Messerrahmen und Halter ein wenig nach hinten, stellen die vordere Führung (A, Fig. 37) dagegen und ziehen sie mit den beiden Schrauben (B) fest.

Überprüfen Sie, ob sich der Fadenabschneidermechanismus frei von rechts nach links bewegt.

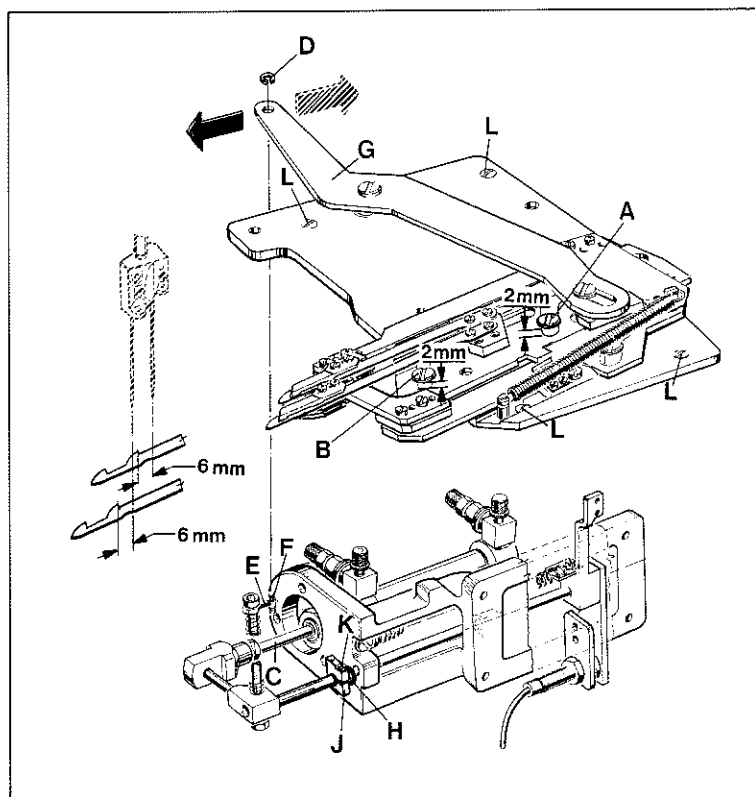


Fig.36

SETTING KNIFE FRAME AND HOLDER

Fully extend the piston rod (C, Fig. 36) of air cylinder by hand. In this position there should be at least a 2 mm (5/64 in.) gap between screws (A and B) and the end of slot in the knife frame and holder (see Fig. 36).

To obtain this gap, remove retaining washer (D, Fig. 36), press down driving link (E), turn carrier bolt (F) accordingly and reconnect to lever (G).

When the piston rod (C, Fig. 36) of the air cylinder is fully retracted the cutting edges of the lower knives should extend 6 mm (15/64 in.) to the left of the needles (see Fig. 36).

To obtain the distance, hold piston rod (C) in the proper position and slide O-ring (H) and collar (J) against support bracket of air cylinder and tighten in place with screw (K).

SETTINGS ON THE THREAD TRIMMER MECHANISM

For setting the thread trimmer mechanism assembly has to be removed from machine. For this remove retaining washer (D, Fig. 36) and turn out the four countersunk screws (L).

SETTING THE UPPER KNIVES

Set the upper knives in their fastening slots so that they overlap the lower knives by 1 mm (approx. 3/64 in.) as shown in Fig. 38, viewed from the bottom side.

SETTING THE UPPER LEAF SPRINGS

Laterally (front to back) align the edge of the upper leaf springs with the edge of the lower knives as shown in Fig. 39, viewed from the bottom side.

With the knives completely retracted set the upper leaf springs right to left as shown in Fig. 40 (viewed from the front). Make sure not to disturb the lateral (front to back) setting, when making this adjustment.

SETTING THE LOWER LEAF SPRINGS

With the knives completely retracted set the lower leaf springs right to left as shown in Fig. 41 (viewed from the bottom side).

Hint: The lower leaf springs cannot be adjusted laterally (front to back).

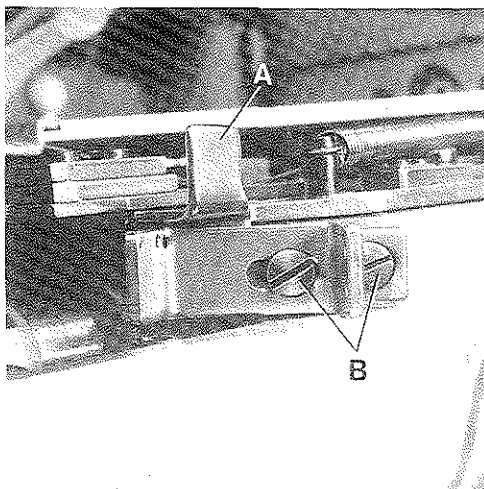


Fig.37

EINSTELLUNG DES MESSERRAHMENS UND HALTERS

Fahren Sie manuell die Kolbenstange (C, Fig. 36) des Luftzylinders ganz aus. In dieser Stellung soll der Zwischenraum zwischen den Schrauben (A und B) und dem Schlitzende im Messerrahmen und Halter mindestens 2 mm betragen (siehe Fig. 36).

Um diesen Zwischenraum zu erhalten, entfernen Sie die Sicherungsscheibe (D, Fig. 36), drücken den Mitnehmer (E) nach unten, drehen den Mitnehmerbolzen (F) entsprechend und koppeln am Hebel (G) wieder an.

Wenn die Kolbenstange (C, Fig. 36) des Luftzylinders ganz eingezogen ist müssen die Schneiden der Untermesser 6 mm links der Nadeln stehen (siehe Fig. 36).

Um diesen Abstand zu erhalten, halten Sie die Kolbenstange (C) in der richtigen Stellung fest und schieben den O-Ring (H) und den Stellring (J) gegen den Lagerbock für den Luftzylinder und ziehen die Schraube (K) fest.

EINSTELLUNGEN AM FADENABSCHNEIDERMECHANISMUS

Zum Einstellen muß der komplette Fadenabschneidermechanismus aus der Maschine ausgebaut werden. Entfernen Sie dazu die Sicherungsscheibe (D, Fig. 36) und drehen Sie die vier Senkschrauben (L) heraus.

EINSTELLEN DER OBERMESSER

Stellen Sie die Obermesser in ihren Befestigungsschlitzen so daß sie die Untermesser etwa 1 mm überlappen, wie in Fig. 38 gezeigt, von unten gesehen.

EINSTELLEN DER OBEREN BLATTFEDERN

Richten Sie seitlich (von vorne nach hinten) die Kante der oberen Blattfedern mit der Kante der Untermesser aus, wie in Fig. 39 gezeigt, von unten gesehen.

Bei ganz eingefahrenen Messern stellen Sie die oberen Blattfedern von rechts nach links wie in Fig. 40 gezeigt ein (von vorne gesehen). Beachten Sie, daß dabei die seitliche (von vorne nach hinten) Einstellung erhalten bleibt.

EINSTELLEN DER UNTEREN BLATTFEDERN

Bei ganz eingefahrenen Messern stellen Sie die unteren Blattfedern von rechts nach links wie in Fig. 41 gezeigt ein (von unten gesehen).

Hinweis: Die unteren Blattfedern können seitlich (von vorne nach hinten) nicht eingestellt werden.

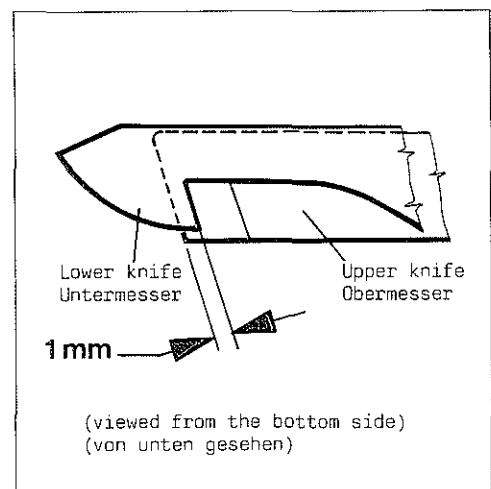


Fig.38

SETTING THE LEAF SPRING PRESSURE

The leaf spring pressure is adjusted with screw (A, Fig. 42).
 Keep the leaf spring pressure as low as possible, so that the thread is still cut evenly.

SETTING THE SPEED CONTROLLERS ON THE PNEUMATIC DRIVE

Two speed controllers (L and R, Fig. 43) on the air cylinder control the speed of the in and out movement of the knives.
 The left controller (L) controls the movement to the right.
 The right controller (R) controls the movement to the left.
 Adjust both speed controllers so that the knives move smoothly right and left and the threads are cut cleanly with the minimum of air pressure.
 Secure this setting by locking the controllers with knurled nut (N).

NOTE: The thread trimmer mechanism assembly and the tension release assembly are linked together. If there is a bind, it may be in the tension assembly. Remove screw (A, Fig. 43) and check for binds by moving both assemblies separately.

EINSTELLEN DES BLATTFEDERDRUCKS

Der Blattfederdruck wird mit der Schraube (A, Fig. 42) eingestellt.
 Halten Sie den Blattfederdruck so klein wie möglich, so daß der Faden gerade noch glatt abgeschnitten wird.

EINSTELLUNG DER ABLUFTDROSSELN AM PNEUMATIK-ANTRIEB

Mit zwei Abluftdrosseln (L und R, Fig. 43) am Luftzylinder wird die Geschwindigkeit der Ein- und Ausfahrbewegung der Messer gesteuert.
 Die linke Drossel (L) steuert die Bewegung der Messer nach rechts.
 Die rechte Drossel (R) steuert die Bewegung der Messer nach links.
 Stellen Sie beide Abluftdrosseln so, daß sich die Messer gleichmäßig nach rechts und links bewegen und die Fäden bei kleinstmöglichem Luftdruck sauber abgeschnitten werden.
 Sichern Sie diese Einstellung durch Feststellen der Drosseln mit der Rändelmutter (N).

BEACHTEN SIE: Der komplette Fadenschnideimermechanismus und die Fadenspannungsfreigabe sind miteinander verbunden. Tritt Klemmen auf, kann dies an der kompletten Fadenspannung liegen. Entfernen Sie die Schraube (A, Fig. 43) und prüfen Sie auf Klemmen, indem Sie beide Mechanismen separat bewegen.

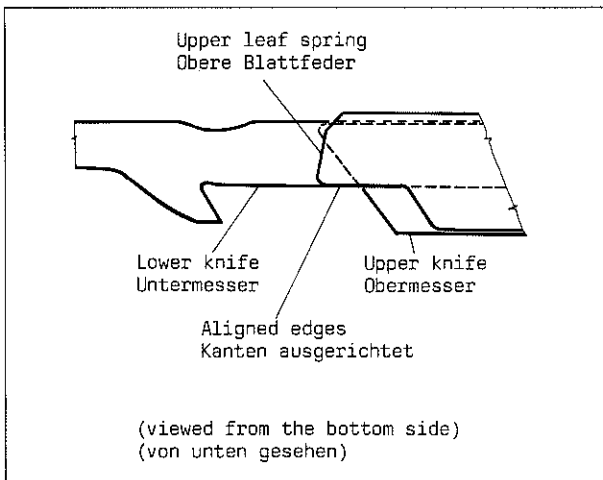


Fig.39

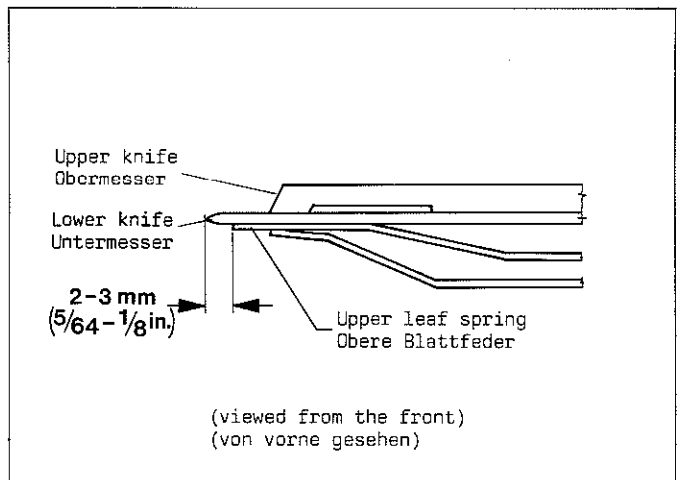


Fig.40

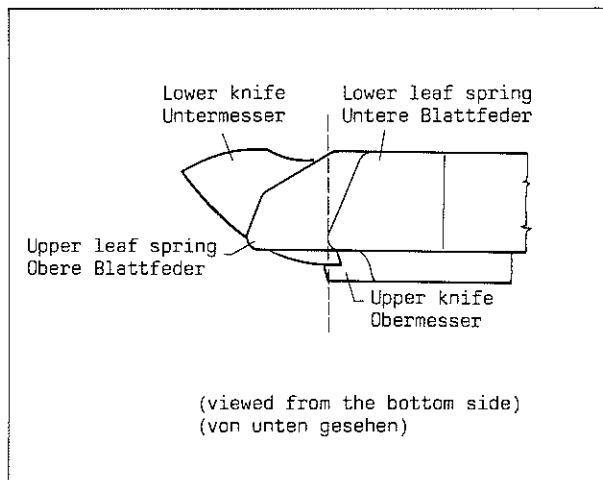


Fig.41

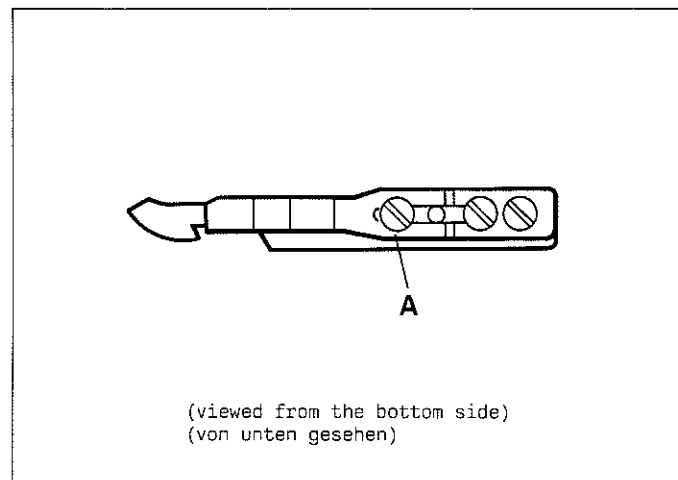


Fig.42

KNIFE ADJUSTMENT CHECK

If the threads are not trimmed cleanly, proceed as follows to check the position of the knives with respect to the loopers:

1. Sew on a piece of fabric.
2. Stop, but do not heel the treadle.
3. Press push button located under the table board, the needles will move in up position, without activating the knives.
4. Manually hold the fully extended piston rod of the air cylinder on pneumatic drive for the thread trimmer in its position and switch-off compressed air.
5. Open cylinder cover on the left end of machine and use a lamp to look under the throat plate.
6. Slowly extend the thread trimmer mechanism by manually pressing on piston rod of the air cylinder. Watch to see if the tips of the lower knives (D, Fig. 44) enter the needle thread loops (A) lying around the loopers.
7. Continue to push and watch to see if the lower knife cutting edges (B, Fig. 44A) catch the looper threads (C) and if lower knife cutting edges (E) are left of the needle thread loops (A).
8. If one of these conditions can not be obtained the settings of the loopers and the lower knives have to be rechecked.

PNEUMATIC THREAD WIPER FOR NEEDLE THREADS

Immediately after the presser foot lifts the pneumatic thread wiper should blow the needle threads above the presser foot bottom.

If adjustment is required loosen nut (A, Fig. 45) and turn the air pipe (B) as required. Retighten nut.

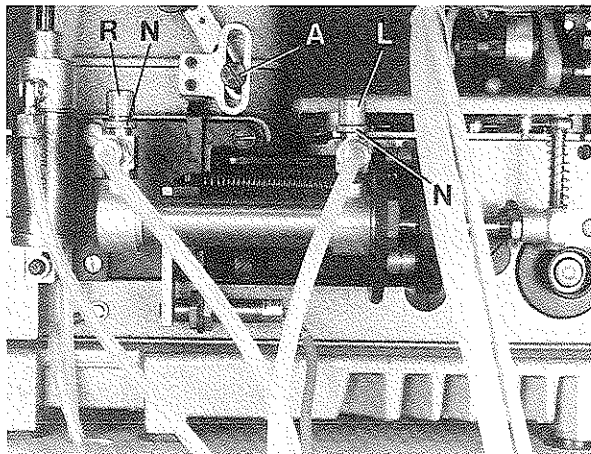


Fig.43

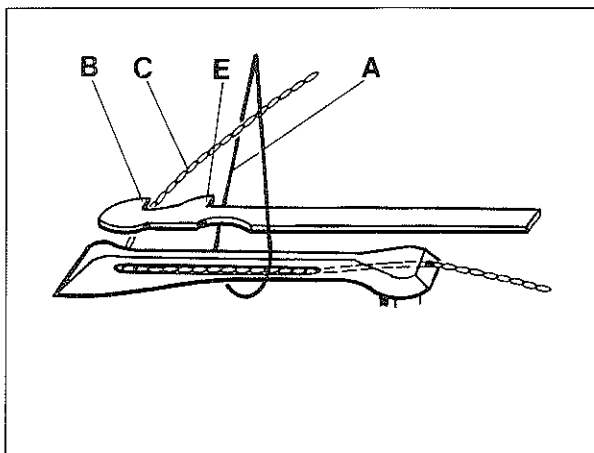


Fig.44A

PRÜFUNG DER MESSEREINSTELLUNG

Wenn die Fäden nicht sauber abgeschnitten werden, gehen Sie wie folgt vor, um die Position der Messer im Bezug zu den Greifern zu prüfen:

1. Nähen Sie auf einem Stück Stoff.
2. Halten Sie, aber treten Sie das Pedal nicht zurück.
3. Drücken Sie den Druckknopfschalter unter der Nättischplatte, die Nadeln gehen in Hochstellung, ohne daß die Messer aktiviert werden.
4. Halten Sie mit der Hand die vollausgefahrte Kolbenstange des Luftzylinders am Pneumatik-Antrieb für den Fadenabschneider fest und schalten Sie die Druckluft ab.
5. Öffnen Sie den Zylinderdeckel links an der Maschine und schauen Sie mit Hilfe einer Lampe unter die Stichplatte.
6. Fahren Sie langsam den Fadenabschneidermechanismus aus, indem Sie mit der Hand gegen die Kolbenstange des Luftzylinders drücken. Beobachten Sie, ob die Spitzen der Untermesser (D, Fig. 44) in die um die Greifer liegenden Nadelfadenschlingen (A) einfahren.
7. Drücken Sie weiter und beobachten Sie ob die Untermesserschneiden (B, Fig. 44A) die Greiferfäden (C) einfangen und ob die Untermesserschneiden (E) links der Nadelfadenschlingen (A) sind.
8. Wird eine dieser Bedingungen nicht erreicht, muß die Einstellung der Greifer und der Untermesser überprüft werden.

PNEUMATISCHER FADENWISCHER FÜR NADELFÄDEN

Der pneumatische Fadenwischer muß die Nadelfäden sofort nach dem Anheben des Drückerfußes über die Drückerfußsohle blasen.

Ist eine Einstellung notwendig, lösen Sie die Mutter (A, Fig. 45) und drehen das Luftrohr (B) nach Bedarf. Ziehen Sie die Mutter wieder an.

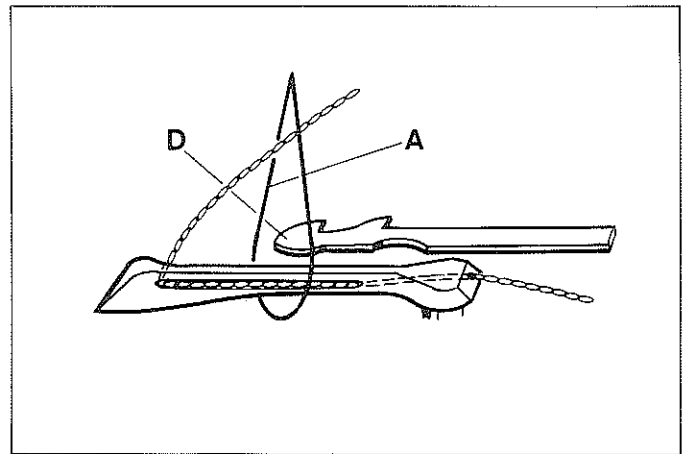


Fig. 44

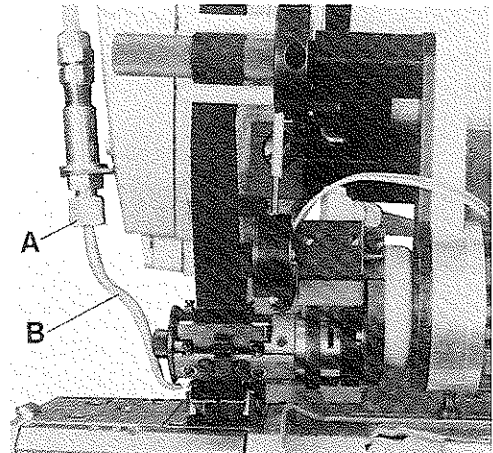


Fig.45

METERING DEVICE AND CUTTER

(Style 34600 KCA-28 only)

SETTING THE TAPE GUIDES

Set the two tape guides (A, Fig. 46) to the width of the cuff and heel tape. Right and left the tape guides should be set equally to the two turned grooves in roller (C). The tape (D) should be guided loosely but without too much lateral play. After loosening screws (B, Fig. 46) the tape guides can be set accordingly. Retighten screws.

LATERAL SETTING

Set the metering device and cutter assembly so that the cuff and heel tape will be fed with equal clearance right and left into the tape guide (F, Fig. 47) on presser foot. After loosening screw (E, Fig. 47), the metering device and cutter assembly can be moved to the right or left as required. Retighten screw.

SETTING THE METERING DEVICE AND CUTTER WITH RESPECT TO THE PRESSER FOOT

The correct position of roller (C, Fig. 48) with respect to the presser foot is set by changing angles (w and x, Fig. 48). After loosening screw (G, Fig. 47) angle (w, Fig. 48) and after loosening screw (H, Fig. 47) angle (x, Fig. 48) can be changed accordingly. Make sure while making this setting that roll pin (K, Fig. 47) rests on support bracket (L). Retighten screws (G and H).

Angle (y, Fig. 48) for correctly guiding the cuff and heel tape into the tape guide (F, Fig. 48) on presser foot can be set after loosening the two screws (J, Fig. 47) and rotating the knife holder assembly (M) accordingly. Retighten screws (J).

NOTE: After each rotation of the knife holder check the setting of the upper knife and reset if required. See paragraph "SETTING THE UPPER KNIFE".

SETTING THE LOWER KNIFE

Loosen the two screws (N, Fig. 49) very slightly and set with stop screws (P) the lower knife (Q) down so far that the cutting edges of upper and lower knife will press slightly against each other at the right where the cutting starts.

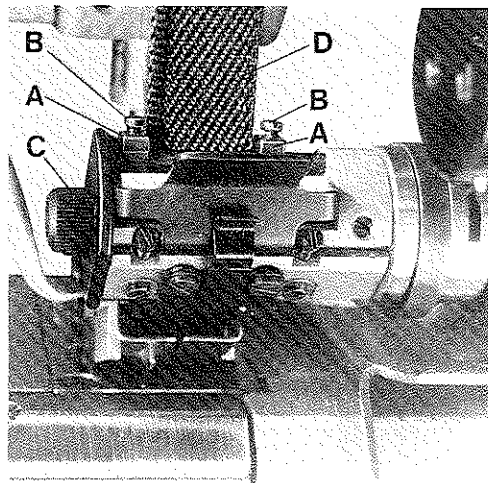


Fig.46

BANDZUMESSGERÄT UND SCHERE

(Nur bei Maschine 34600 KCA-28)

EINSTELLUNG DER BANDFÜHRUNGEN

Stellen Sie die beiden Bandführungen (A, Fig. 46) auf die Breite des Hosenstoßbandes ein. Rechts und links sollen die Bandführungen gleichmäßig an die beiden Eindrehungen in der Walze (C) gestellt werden. Das Band (D) muß lose, aber ohne großes seitliches Spiel geführt werden. Nach Lösen der Schrauben (B, Fig. 46) können die Bandführungen entsprechend eingestellt werden. Ziehen Sie die Schrauben wieder an.

SEITLICHE EINSTELLUNG

Stellen Sie das komplette Bandzumeßgerät mit Schere so, daß das Hosenstoßband rechts und links mit gleichem Abstand in die Bandführung (F, Fig. 47) am Drückerfuß transportiert wird. Nach Lösen der Schraube (E, Fig. 47) kann das komplette Bandzumeßgerät mit Schere nach Bedarf nach rechts oder links geschoben werden. Ziehen Sie die Schraube wieder an.

EINSTELLUNG DES BANDZUMESSGERÄTS MIT SCHERE IM BEZUG ZUM DRÜCKERFUSS

Die richtige Lage der Walze (C, Fig. 48) im Bezug zum Drückerfuß wird durch Verändern der Winkel (w und x, Fig. 48) eingestellt. Nach Lösen der Schraube (G, Fig. 47) kann der Winkel (w, Fig. 48) und nach Lösen der Schraube (H, Fig. 47) kann der Winkel (x, Fig. 48) entsprechend verändert werden. Beachten Sie, daß bei dieser Einstellung der Spannstift (K, Fig. 47) am Lagerbock (L) anschlägt. Ziehen Sie die Schrauben (G und H) wieder an. Der Winkel (y, Fig. 48) zum richtigen Einführen des Hosenstoßbandes in die Bandführung (F, Fig. 48) am Drückerfuß kann nach Lösen der beiden Schrauben (J, Fig. 47) und entsprechendes Verdrehen des kompletten Messerhalters (M) eingestellt werden. Ziehen Sie die Schrauben (J) wieder an.

BEACHTEN SIE: Überprüfen Sie nach jedem Verdrehen des Messerhalters die Einstellung des Obermessers und stellen Sie bei Bedarf nach. Siehe Absatz "EINSTELLUNG DES OBERMESSERS".

EINSTELLUNG DES UNTERMESSERS

Lösen Sie die beiden Schrauben (N, Fig. 49) ganz leicht und stellen Sie mit den beiden Anschlagsschrauben (P) das Untermesser (Q) soweit nach unten, daß die Schneidkanten von Ober- und Untermesser rechts, wo das Schneiden beginnt, leicht gegeneinander drücken.

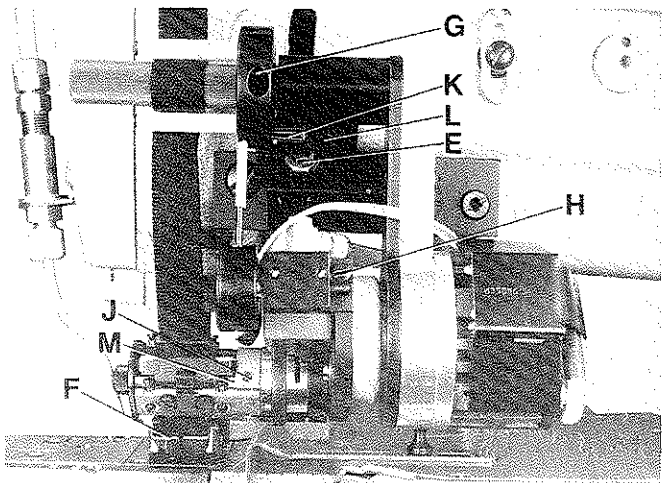


Fig.47

SETTING THE LOWER KNIFE (continued)

Now by further turning in the left screw (P) set the lower knife (Q) in a slightly slanting position (shear angle z , Fig. 49), so that both knives remain in punctual contact while cutting.
Tighten the two screws (N) and secure the position of stop screws (P) with engineering adhesive.

NOTE: The pressure of the knife cutting edges against each other should be not too high, at the right where the cutting starts. The shear angle (z) should be kept small as well, in order to avoid a reduced life time of the knives.

SETTING THE UPPER KNIFE

Loosen screw (S, Fig. 50) and rotate bushing (T) with upper knife (R) so that there will be a distance of 0 to 0,5 mm (0 to .020 in.) for the tape (D), see Fig. 50. Retighten screw (S).

REPLACEMENT OF THE UPPER KNIFE

Loosen screws (J, Fig. 49) and pull-off knife holder assembly (M) in direction of the arrow (see Fig. 49) and remove the plastic washer. Turn clamp bolt (U, Fig. 51) in any direction by 180° and remove the upper knife (R, Fig. 50).

Insert a new upper knife on bolts (V) and turn clamp bolt (U, Fig. 51) again by 180° which fastens the knife.

Replace the plastic washer and slip-on knife holder assembly (M, Fig. 49), rotate it into the correct position with respect to the lower knife (R) and retighten screws (J).

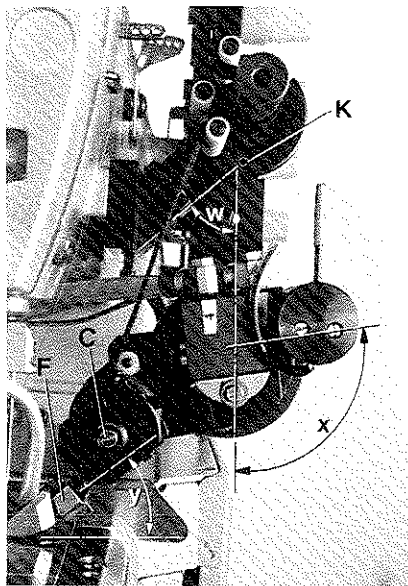


Fig.48

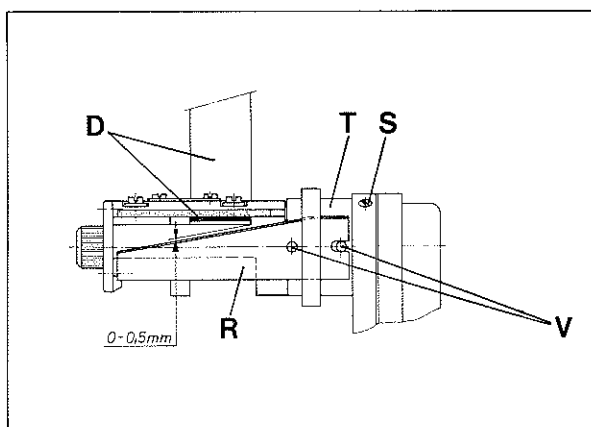


Fig.50

EINSTELLUNG DES UNTERMESSERS (Fortsetzung)

Stellen Sie nun durch weiteres Eindrehen der linken Schraube (P) das Untermesser (Q) leicht schräg (Scherwinkel z , Fig. 49), so daß beim Schneiden beide Messer punktförmig in Kontakt bleiben.

Ziehen Sie die beiden Schrauben (N) fest und sichern Sie die Stellung der Anschlagsschrauben (P) mit Konstruktionskleber.

BEACHTEN SIE: Rechts wo das Schneiden beginnt darf der Druck der Messerschneiden gegeneinander nicht zu hoch sein, zudem muß der Scherwinkel (z) klein gehalten werden, damit die Standzeit der Messer nicht vermindert wird.

EINSTELLUNG DES OBERMESSERS

Lösen Sie die Schraube (S, Fig. 50) und verdrehen Sie die Buchse (T) mit dem Obermesser (R) so, daß für das Band (D) ein Abstand von 0 bis 0,5 mm entsteht, siehe Fig. 50. Ziehen Sie die Schraube (S) wieder an.

AUSTAUSCH DES OBERMESSERS

Lösen Sie die Schrauben (J, Fig. 49) und ziehen Sie den kompletten Messerhalter (M) in Pfeilrichtung (siehe Fig. 49) ab und entfernen Sie die Kunststoffscheibe. Drehen Sie den Spannbolzen (U, Fig. 51) in beliebiger Richtung um 180° und entfernen Sie das Obermesser (R, Fig. 49).

Setzen Sie ein neues Obermesser auf die Bolzen (V) und drehen den Spannbolzen (U, Fig. 51) wieder um 180°, damit ist das Messer befestigt.

Legen Sie die Kunststoffscheibe auf und schieben Sie den kompletten Messerhalter (M, Fig. 49) wieder ein, verdrehen Sie ihn in die richtige Stellung zum Untermesser (R) und ziehen Sie die Schrauben (J) wieder an.

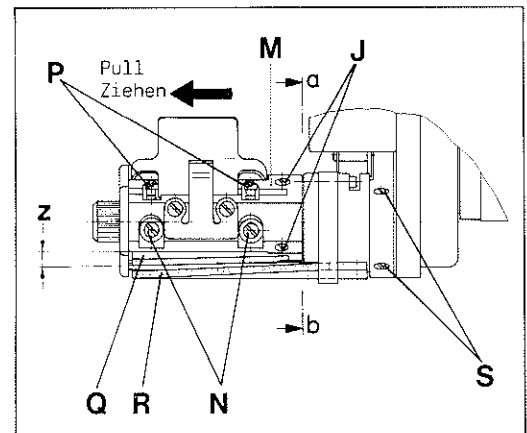


Fig. 49

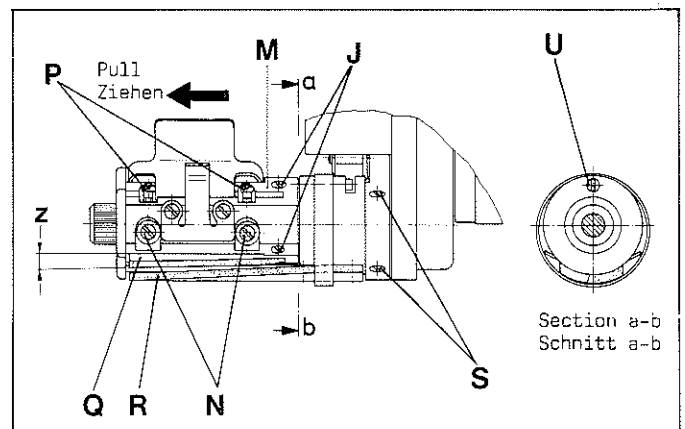


Fig.51

TAPE GUIDE

(Style 34600 KC-28 only)

Loosen screw (A, Fig. 52) and set the guide to the required cuff and heel tape width. Retighten screw.

By fastening the tape guide holder in the upper or lower hole (B, Fig. 52) the tape guide can be set closer to the presser foot or away from the presser foot.

After loosening screws (C, Fig. 52) the tape guide can be aligned with the tape guide on presser foot. Retighten screws.

With thumb screw (D, Fig. 52) the tape can be tensioned more or less, as required.

EDGE GUIDE

Set the edge guide to the required width.

After loosening thumb screw (A, Fig. 53) the edge guide (B) can be moved to the right or left. Retighten thumb screw.

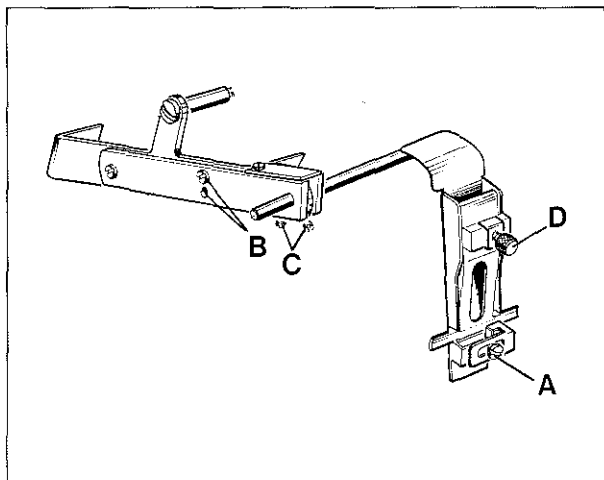


Fig.52

BANDFÜHRUNG

(Nur bei Maschine 34600 KC-28)

Lösen Sie die Schraube (A, Fig. 52) und stellen Sie die Führung auf die erforderliche Hosenstoßbandbreite ein. Ziehen Sie die Schraube wieder an.

Durch Befestigen des Bandführungshalters in der oberen oder unteren Bohrung (B, Fig. 52), kann die Bandführung näher zum Drückerfuß oder vom Drückerfuß weggestellt werden.

Nach Lösen der Schrauben (C, Fig. 52) kann die Bandführung zur Bandführung am Drückerfuß ausgerichtet werden. Ziehen Sie die Schrauben wieder an.

Mit der Rändelschraube (D, Fig. 52) kann das Band nach Bedarf mehr oder weniger gespannt werden.

KANTENFÜHRUNG

Stellen Sie die Kantenführung auf die erforderliche Breite ein.

Nach Lösen der Rändelschraube (A, Fig. 53) kann die Kantenführung (B) nach rechts oder links gestellt werden. Ziehen Sie die Rändelschraube wieder an.

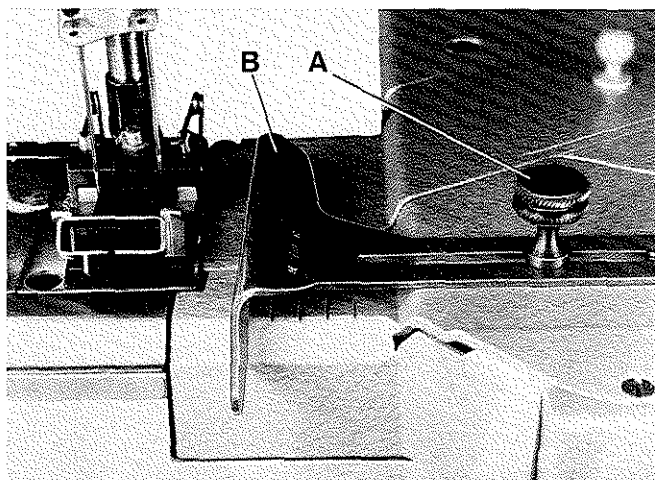
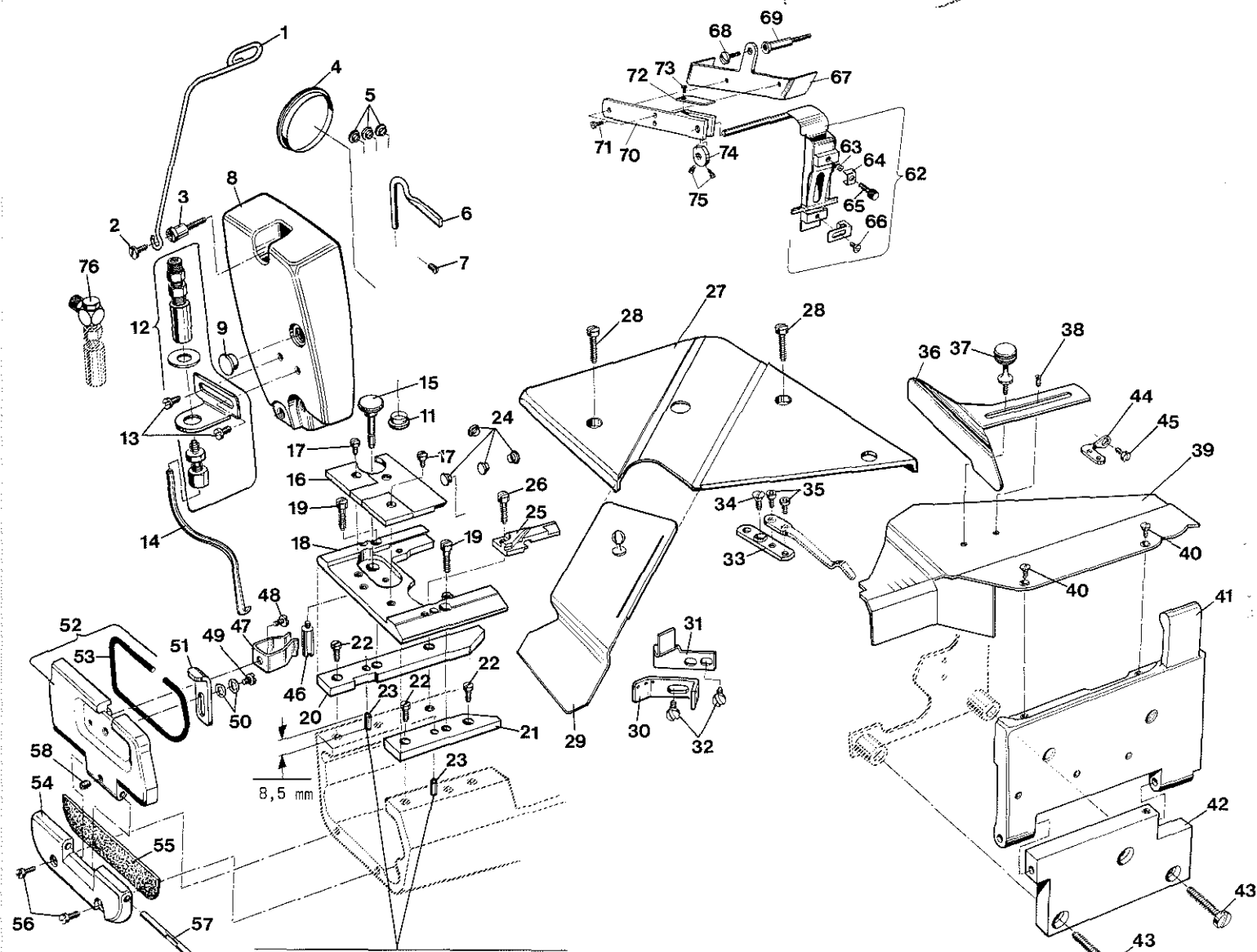
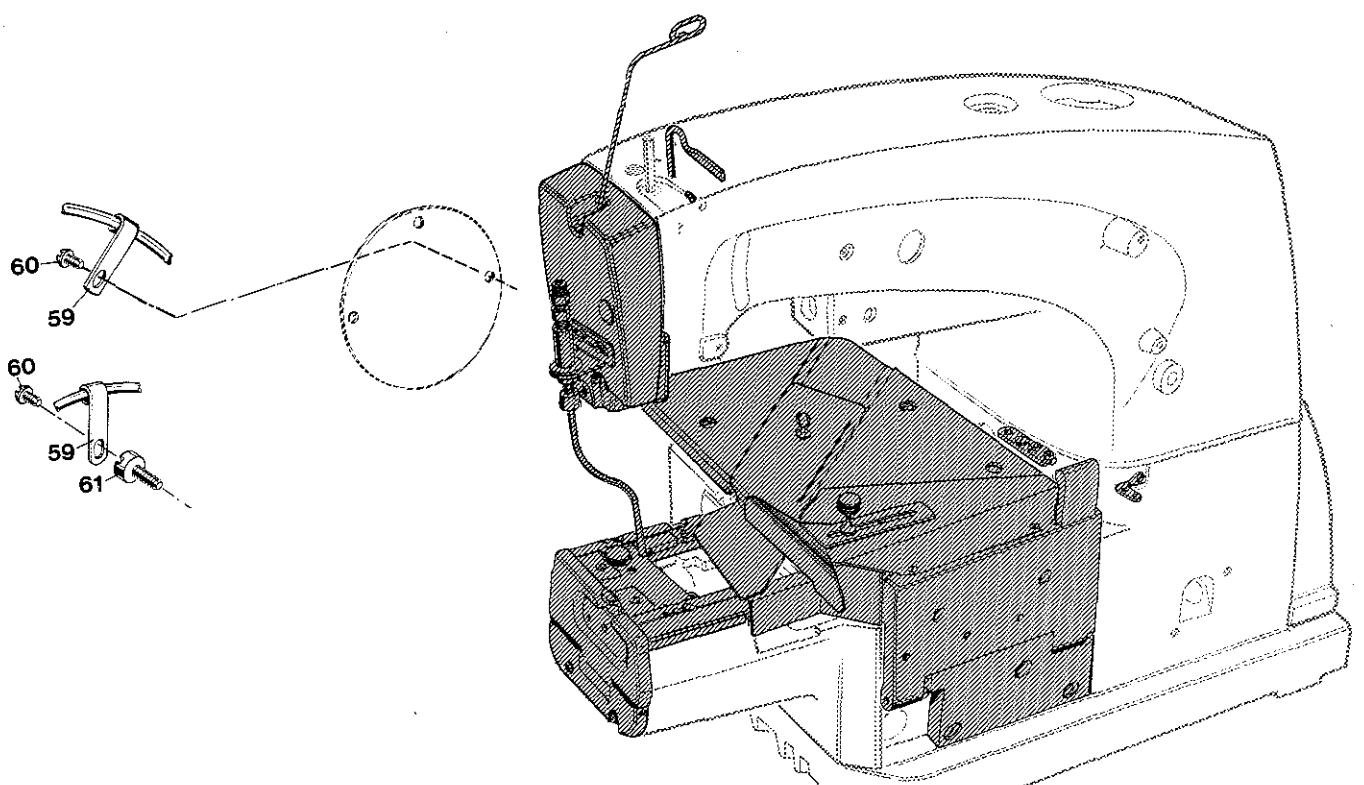


Fig.53

**EXPLODED VIEWS
AND
DESCRIPTION OF PARTS**

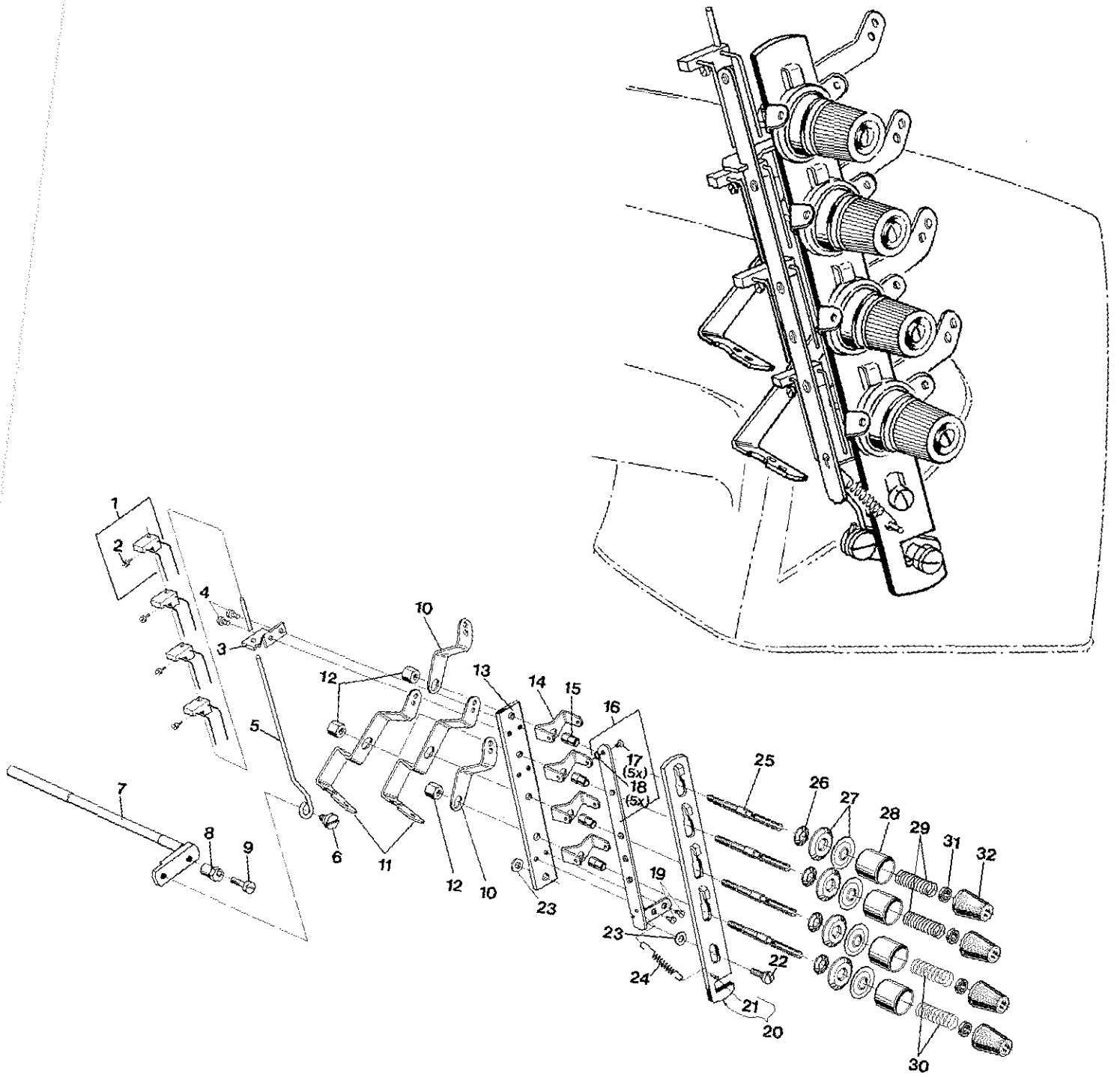
**EXPLOSIONSZEICHNUNGEN
UND
TEILEBESCHREIBUNGEN**



Secured with engineering adhesive
 Mit Konstruktionskleber gesichert

TAPE GUIDE, COVERS, EDGE GUIDE, CLOTH PLATE, THROAT PLATE SUPPORT, PNEUMATIC THREAD WIPER
BANDFÜHRUNG, DECKEL, KANTENFÜHRUNG, STOFFPLATTE, STICHPLATTENTRÄGER, PNEUMATISCHER FADENWISCHER

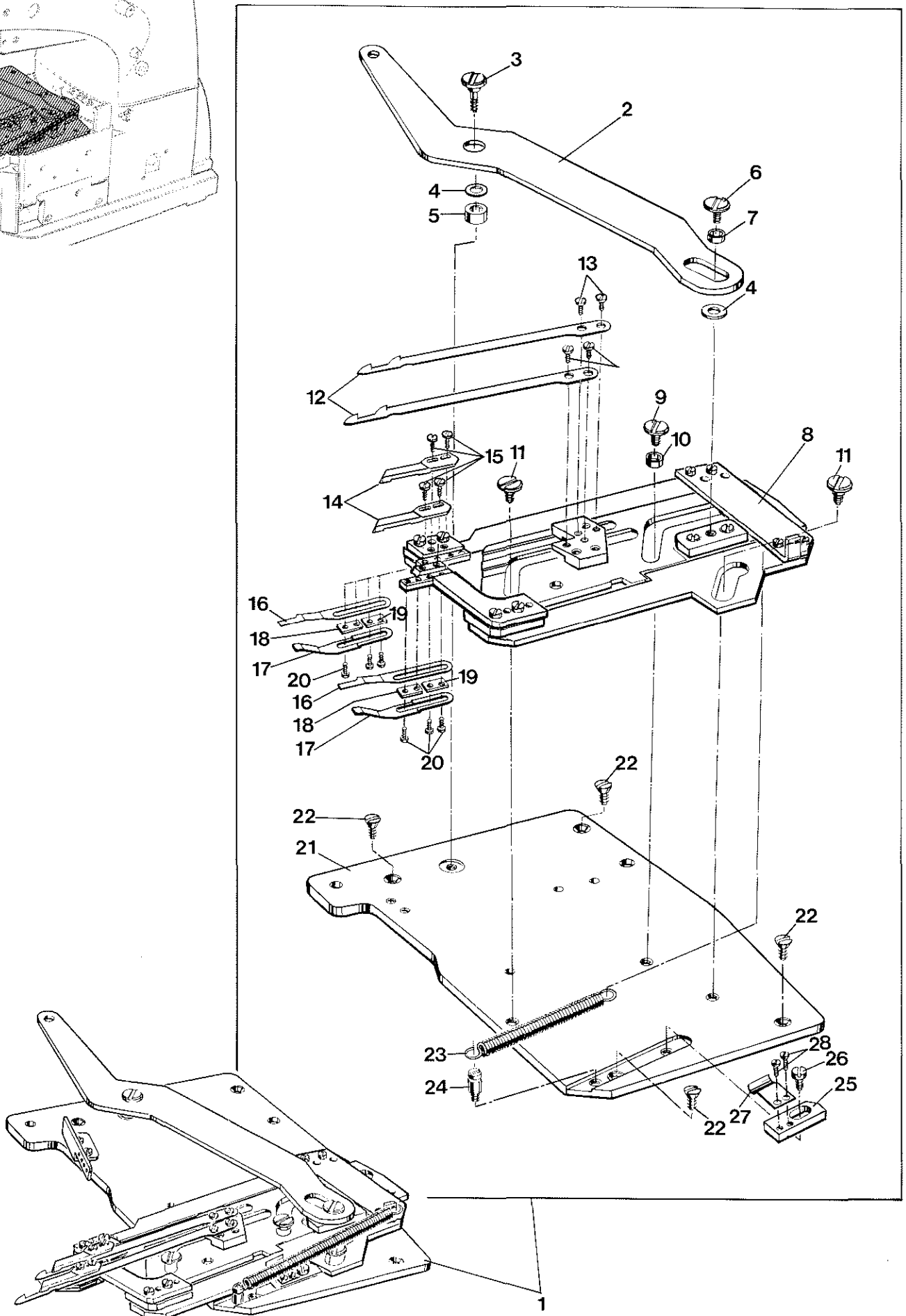
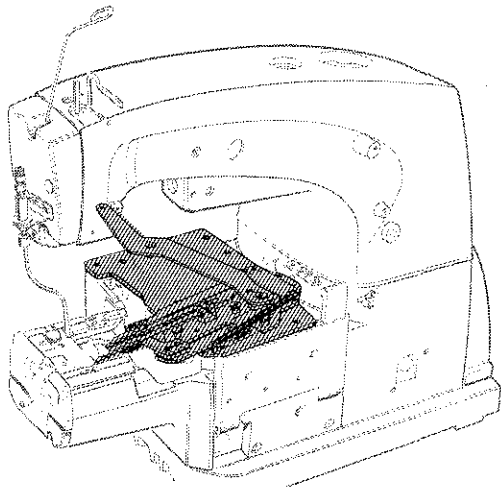
<u>Ref.No.</u>	<u>Part No.</u>	<u>Description</u>	<u>Beschreibung</u>	<u>Amt. Req.</u>
<u>Pos.Nr.</u>	<u>Teil Nr.</u>			<u>Anzahl</u>
1	33678	Tape Guide	Bandführung	1
2	22711	Screw	Schraube	1
3	G 52882 V	Stud with female thread	Bolzen mit Innengewinde	1
4	999-212-348	Plug	Verschluß	1
5	999-212-052	Plug	Verschluß	3
6	51870	Take-up Wire for needle threads	Abzugsbügel für Nadelfäden	1
7	95	Set Screw	Gewindestift	1
8	34482 A	Head Cover	Kopfdeckel	1
9	999-216	Plug	Verschluß	1
11	999-216 H	Plug	Verschluß	1
12	A 19416	Air Connector with bracket	Luftanschluß mit Halter	1
13	95161 V	Screw	Schraube	2
14	A 19418	Thread Wiper Air Pipe	Fadenwischer-Luftrohr	1
15	A 19387	Stop Bolt	Rastbolzen	1
16	A 20075	Cover	Deckel	1
17	90	Screw	Schraube	2
18	34480 C	Throat Plate Support	Stichplattenträger	1
19	22572 A	Screw	Schraube	2
20	34480 CH	Rest, rear for throat plate support	Auflage, hinten für Stichplattenträger	1
21	34480 CV	Rest, front for throat plate support	Auflage, vorne für Stichplattenträger	1
22	22569 C	Screw	Schraube	3
23	96527 A	Parallel Pin	Zylinderstift	2
24	999-212-062	Plug	Verschluß	4
25	34481 A	Support for Slide	Stütze für Schieber	1
26	22572 A	Screw	Schraube	1
27	34401	Cloth Plate	Stoffplatte	1
28	22541 C	Screw	Schraube	2
29	34402	Slide	Schieber	1
30	34458	Guide for Looper Threads	Führung für Greiferfäden	1
31	A 19326	Guide for "KLIPP-IT" thread trimmer	Führung für "KLIPPAB" Fadenabschneider	1
32	90	Screw	Schraube	2
33	34364 BE-1	Bracket	Halter	1
34	95118 V	Countersunk Head Screw	Senkschraube	1
35	95685	Screw for Latch Spring	Schraube für Rastfeder	2
36	34403 C	Edge Guide	Kantenführung	1
37	22551	Thumb Screw	Rändelschraube	1
38	22565 C	Set Screw	Gewindestift	1
39	34464	Cloth Plate, front	Stoffplatte, vorne	1
40	22766	Countersunk Head Screw	Senkschraube	2
41	34364 BE	Support	Träger	1
42	34364 AE	Hinge Plate	Scharnierplatte	1
43	22861 C	Screw	Schraube	2
44	158 B	Guide for Looper Threads	Führung für Greiferfäden	1
45	98 A	Screw	Schraube	1
46	99364 L	Shank Screw	Zapfenschraube	1
47	99697 J	Latch Spring	Rastfeder	1
48	HS 24 C	Screw	Schraube	1
49	22746	Shoulder Screw	Ansatzschraube	1
50	39536 AD	Spring Washer	Federscheibe	2
51	34382 W	Handle	Griff	1
52	34782 TC	Cylinder Cover	Zylinderdeckel	1
53	1266003	Sealing Cord, length 0.19 meter (please specify length when ordering)	Rundschnurdichtung, 0,19 Meter lang (beim Bestellen bitte Länge angeben)	1
54	34482 U	Hinge	Scharnier	1
55	34382 UA	Gasket	Dichtung	1
56	22541 B	Screw	Schraube	2
57	34382 V	Pin	Stift	1
58	22894 Y	Set Screw	Gewindestift	1
59	99654	Cable Clamp for PE-tube	Kabelschelle für PE-Rohr	2
60	88 D	Screw	Schraube	2
61	22889 A	Screw with female thread	Schraube mit Innengewinde	1
62	33603 C	Tape Guide for Style 34600 KC-28	Bandführung für die Maschine 34600 KC-28	1
63	97009	Spring	Feder	1
64	33603 E	Strap	Bügel	1
65	22703	Screw	Schraube	1
66	187 A	Screw	Schraube	1
67	34464 K	Bracket	Halter	1
68	22581	Screw	Schraube	1
69	99336 D	Stud with female thread	Bolzen mit Innengewinde	1
70	33664 C	Tape Guide Bracket	Bandführungshalter	1
71	22528	Screw	Schraube	2
72	33664 E	Leaf Spring	Blattfeder	1
73	22704	Screw	Schraube	1
74	33664 C	Latch	Raste	1
75	77 B	Screw	Schraube	2
76	999-127	Swivel Elbow for Style 34600 KC-28	Winkel-Schwenkverschraubung für die Maschine 34600 KC-28	1



THREAD TENSION PARTS

FADENSPANNUNGSTEILE

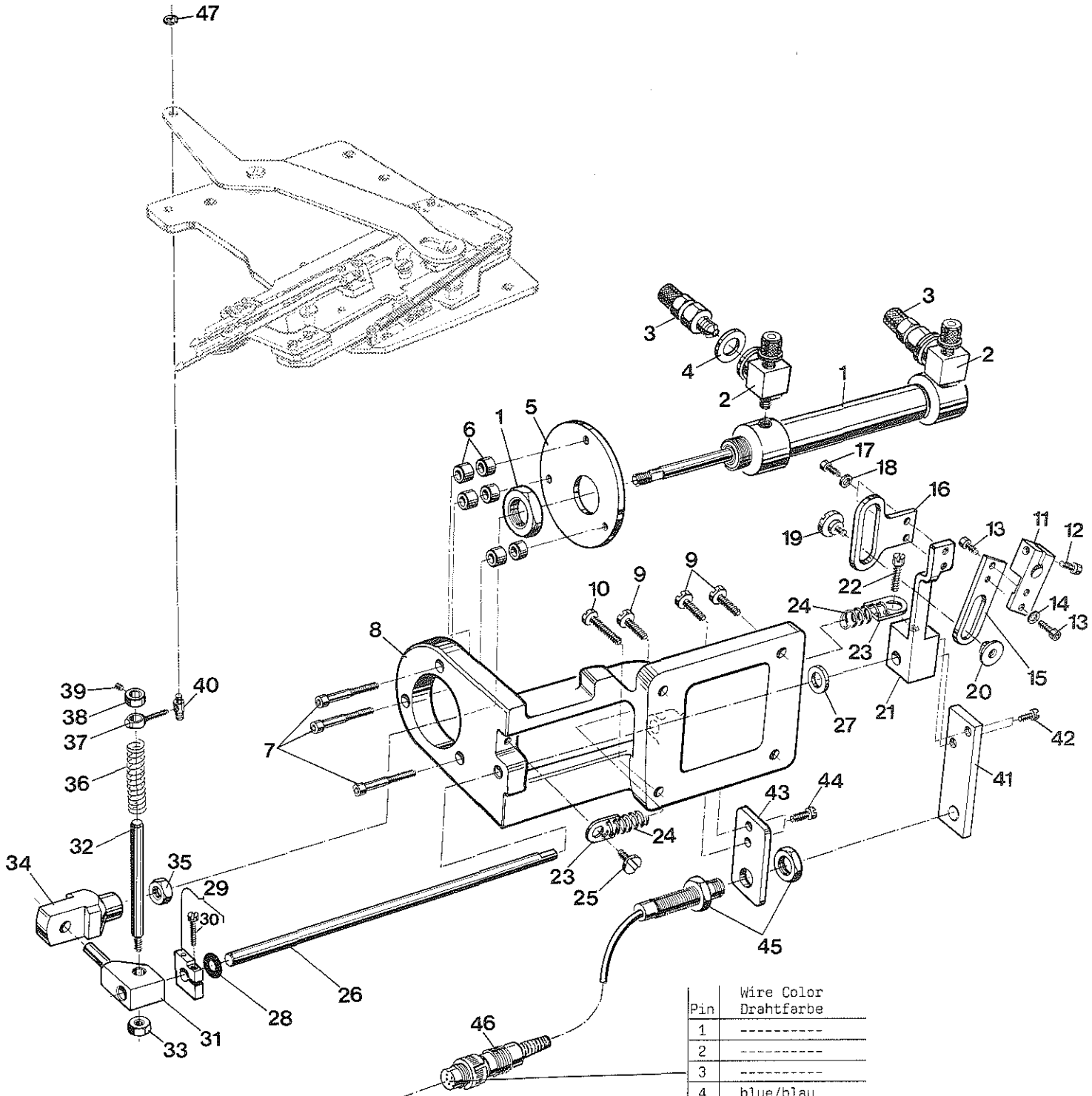
<u>Ref.No.</u>	<u>Part No.</u>	<u>Description</u>	<u>Beschreibung</u>	<u>Amt. Req.</u>
<u>Pos.Nr.</u>	<u>Teil Nr.</u>			<u>Anzahl</u>
1	A 9858	Thread Pull-off Hook	Fadenabzugshaken	4
2	77 A	Screw	Schraube	1
3	G 51335 KE	Guide	Führung	1
4	22513	Screw	Schraube	2
5	33692 KC	Thread Puller Rod	Fadenhalterstange	1
6	99296	Shoulder Screw	Ansatzschraube	1
7	G 21657 KF	Tension Release Lever Shaft	Fadenspannungs-Auslösestange	1
8	G 51346 KA	Tension Release Eccentric	Exzenter für Fadenentspannung	1
9	22757	Screw	Schraube	1
10	51491 C	Thread Eyelet	Fadenführung	2
11	34391 A	Thread Eyelet	Fadenführung	2
12	43266	Nut	Mutter	3
13	33692	Tension Post Support	Träger für Fadenspannungsbolzen	1
14	51292 D	Thread Eyelet	Fadenführung	4
15	G 51292 KW	Post Ferrule	Fadenspannungshülse	4
16	33658 KC	Thread Guide	Fadenführung	1
17	668-25	Thread Eyelet	Fadenöse	5
18	668-28	Retaining Ring	Sicherungsring	5
19	222 D	Screw	Schraube	2
20	33657 K-4	Tension Release Bar	Spannungs-Auslöseleiste	1
21	96826	Grooved Dowel Pin	Paßkerbstift	1
22	22598 C	Shoulder Screw	Ansatzschraube	1
23	80557	Washer	Scheibe	2
24	96711	Extension Spring	Zugfeder	1
25	56392 E	Tension Post	Spannungsbolzen	4
26	99622 A	Spacer Washer	Unterlegring	4
27	109	Tension Disc	Fadenspannungsscheibe	8
28	56392 F	Spring Shield	Federhülse	4
29	51292 F-8	Needle Thread Tension Spring	Nadelfaden-Spannungsfeder	2
30	51292 F-1	Looper Thread Tension Spring	Greiferfaden-Spannungsfeder	2
31	39592 AK	Tension Spring Ferrule	Fadenspannungsring	4
32	39592 Z	Tension Nut	Fadenspannungsmutter	4



"KLIPP-IT"® THREAD TRIMMER

"KLIPPAB"® FADENABSCHNEIDER

<u>Ref.No.</u>	<u>Part No.</u>	<u>Description</u>	<u>Beschreibung</u>	<u>Amt. Req.</u>
<u>Pos.Nr.</u>	<u>Teil Nr.</u>			<u>Anzahl</u>
1	A 20074	"KLIPP-IT"® Thread Trimmer Assembly	"KLIPPAB"® Fadenabschneider komplett	1
2	A 19858	Lever	Hebel	1
3	A 19241	Screw	Schraube	1
4	A 20200	Washer	Scheibe	2
5	A 19242	Collar	Ring	1
6	A 19249	Screw	Schraube	1
7	A 19248	Collar	Ring	1
8	A 19863	Knife Frame and Holder Assembly	Messerrahmen und Halter komplett	1
9	A 19249	Screw	Schraube	1
10	A 19250	Eccentric Ring	Exzenterring	1
11	A 19238	Screw	Schraube	2
12	A 19324	Lower Knife	Untermesser	2
13	A 19468	Screw	Schraube	4
14	A 20110	Upper Knife	Obermesser	2
15	A 19237	Screw	Schraube	4
16	A 19263	Upper Leaf Spring	Obere Blattfeder	2
17	A 19264	Lower Leaf Spring	Untere Blattfeder	2
18	A 19261	Spacer, plastic	Distanzplättchen, Plastik	2
19	A 19262	Spacer, steel	Distanzplättchen, Stahl	2
20	A 19237	Screw	Schraube	6
21	A 20111	Base Plate	Grundplatte	1
22	22524	Countersunk Screw	Senkschraube	4
23	A 19332	Spring	Feder	1
24	A 20201	Bolt	Bolzen	1
25	A 19859	Stopper, front	Anschlag, vorne	1
26	A 19255	Screw	Schraube	1
27	A 19330	Hold Down Leaf Spring	Niederhalte-Blattfeder	1
28	A 19237	Screw	Schraube	2

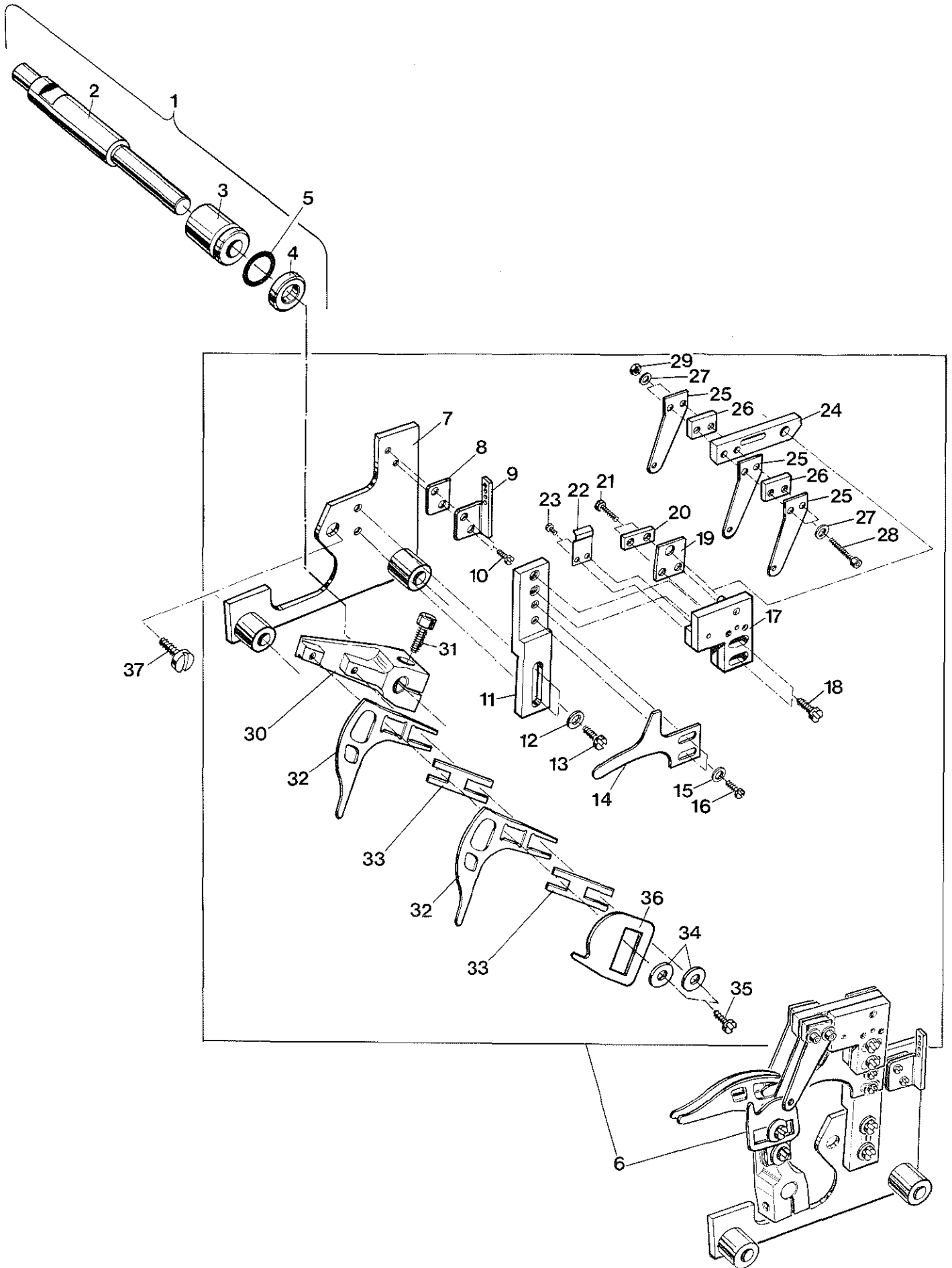


To coupling on control
 cable No. 90233 EH
 Zur Kupplung am Steuer-
 kabel Nr. 90233 EH

Pin	Wire Color Drahtfarbe
1	-----
2	-----
3	-----
4	blue/blau
5	brown/braun
6	black/schwarz

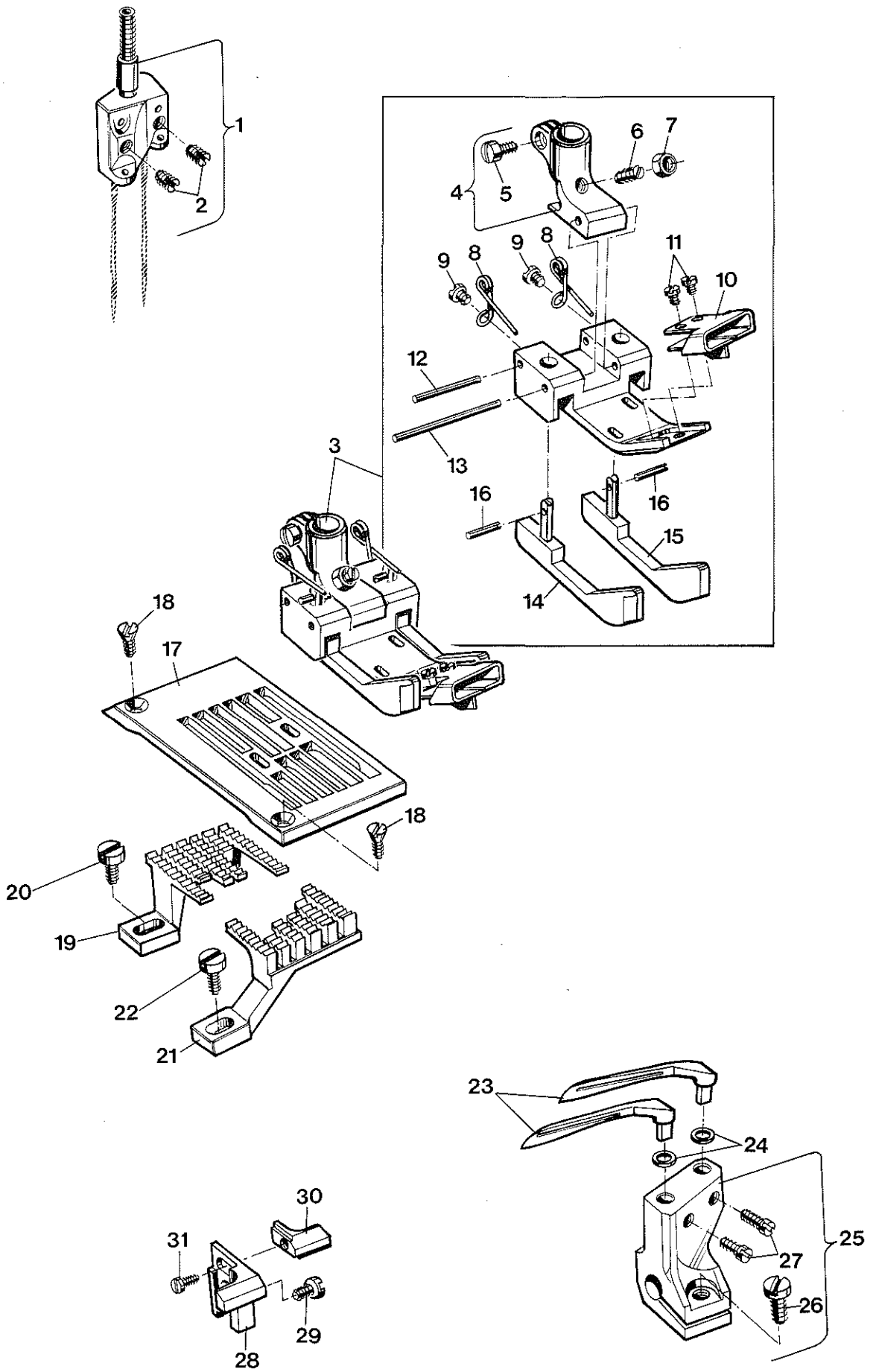
PNEUMATIC DRIVE FOR THREAD TRIMMER
PNEUMATIK-ANTRIEB FÜR FADENABSCHNEIDER

<u>Ref.No.</u>	<u>Part No.</u>	<u>Description</u>	<u>Beschreibung</u>	<u>Amt. Req.</u>
<u>Pos.Nr.</u>	<u>Teil Nr.</u>			<u>Anzahl</u>
1 - 45	29935 A	Pneumatic Drive Assembly	Pneumatik-Antrieb komplett	1
1	A 19301 C	Air Cylinder, double acting	Luftzylinder, doppelt wirkend	1
2	A 19299	Speed Control	Abluftdrossel	2
3	999-126	Straight Connector	Schraubanschlußstück	2
4	999-149	Gasket	Dichtring	2
5	A 19303	Holder	Halter	1
6	99617 A	Sleeve	Hülse	6
7	95424	Screw	Schraube	3
8	G 52882 KW	Support Bracket	Lagerbock	1
9	22852 A	Screw	Schraube	3
10	22517 A	Screw	Schraube	1
11	99620 A	Connecting Lever	Pratzhebel	1
12	22596	Screw	Schraube	1
13	95402 D	Screw	Schraube	2
14	95956	Washer	Scheibe	1
15	A 19291	Release Lever	Auslösehebel	1
16	A 19294	Guide Plate	Führungsplatte	1
17	95402 D	Screw	Schraube	2
18	41358	Washer	Scheibe	2
19	A 19295	Shoulder Screw	Ansatzschraube	1
20	A 19297	Collar Nut	Bundmutter	1
21	99621 B	Lever	Hebel	1
22	22572 A	Screw	Schraube	1
23	80696 RA	Spring Eyelet	Federöse	2
24	96721	Spring	Feder	1
25	14076	Shoulder Screw	Ansatzschraube	1
26	99613 C	Shaft	Welle	1
27	99615	Washer, Polyamid	Scheibe, Polyamid	1
28	660-716	O-Ring	O-Ring	1
29	G 52888 B	Collar	Stelling	1
30	22747 A	Screw	Schraube	1
31	99614 D	Coupling	Kreuzkopf	1
32	A 19312	Clamp Screw	Spannschraube	1
33	95250	Nut	Bolzen	1
34	A 19307	Ferrel Connector	Gelenkkopf	1
35	999-167	Nut	Mutter	1
36	51292 F-2	Spring	Feder	1
37	34752 K	Driving Link	Mitnehmer	1
38	1066	Collar	Stelling	1
39	88	Set Screw	Gewindestift	1
40	34752 L	Carrier Bolt	Mitnehmerbolzen	1
41	34762 A	Bracket with Magnet	Halter mit Magnet	1
42	22585	Screw	Schraube	2
43	34762	Bracket for Proximity Switch	Halter für Näherungsschalter	1
44	22585	Screw	Schraube	2
45	998-356 C	Proximity Switch with Cable	Näherungsschalter mit Kabel	1
46	998-364 S	Plug	Stecker	1
47	660-210	Retaining Washer	Sicherungsscheibe	1



ROCKER SHAFT, OSCILLATING FRONT TAKE-UP CAMS
SCHWINGHEBELWELLE, OSZILLIERENDE VORDERE ABZUGSKURVEN

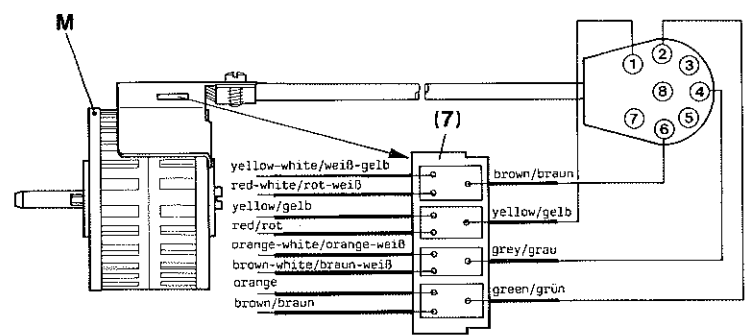
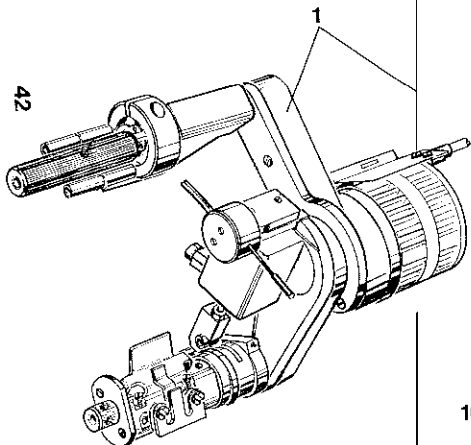
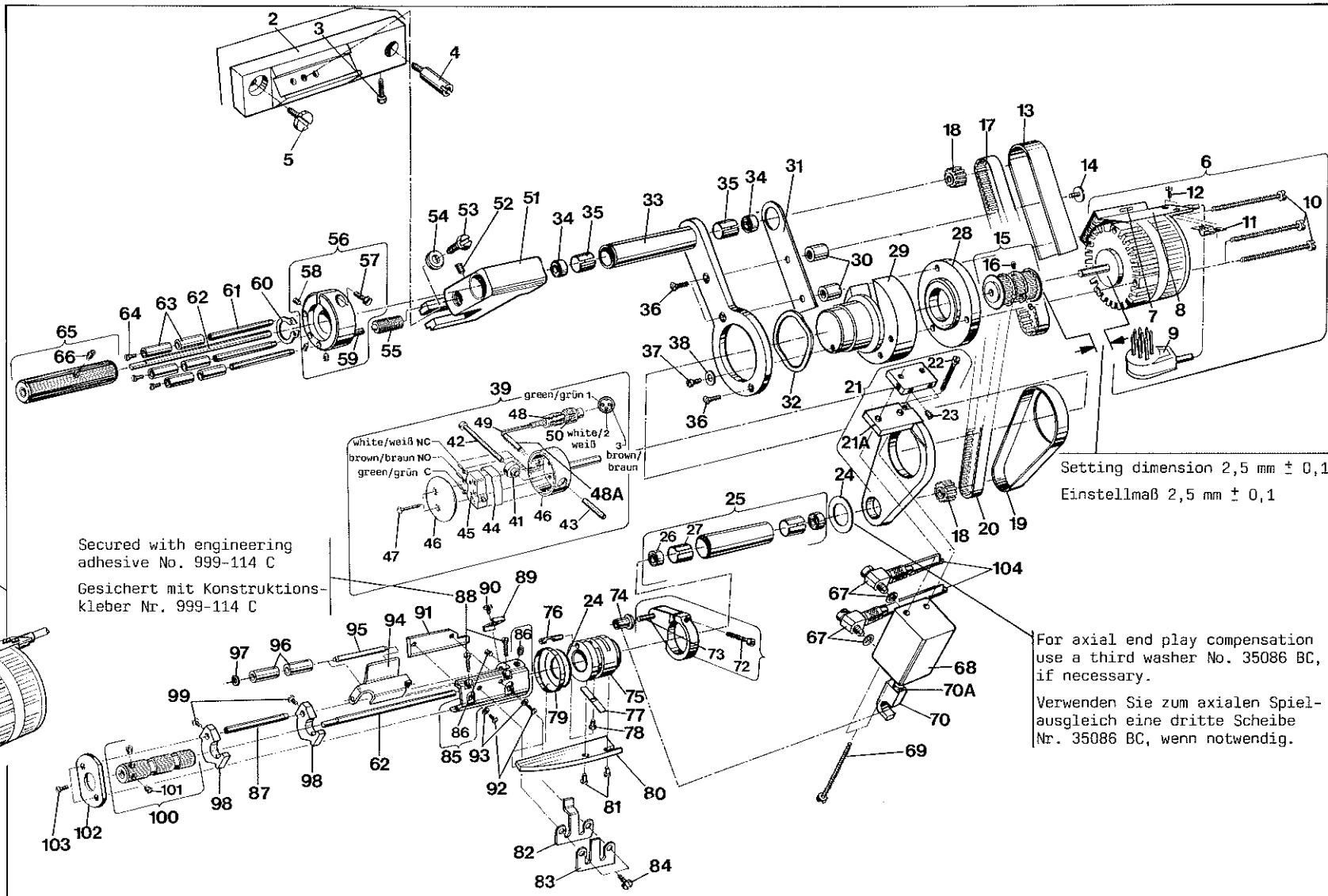
<u>Ref. No.</u>	<u>Part No.</u>	<u>Description</u>	<u>Beschreibung</u>	<u>Amt. Req.</u>
<u>Pos. Nr.</u>	<u>Teil Nr.</u>			<u>Anzahl</u>
1	A 19894	Rocker Shaft Assembly	Schwinghebelwelle komplett	1
2	A 19824	Rocker Shaft	Schwinghebelwelle	1
3	A 19825	Bushing	Buchse	1
4	A 19826	Rubber Packing Ring	Gummidichtungsring	1
5	999-211 A	O-Ring	O-Ring	1
6	A 20076	Oscillating Front Take-up Cam Assembly for looper threads	Oszillierende vordere Abzugskurve komplett für Greiferfäden	1
7	A 19841	Support	Träger	1
8	A 19839	Spacer Plate	Distanzplatte	1
9	A 19467	Thread Guide	Fadenführung	1
10	A 19840	Screw	Schraube	2
11	A 19842	Cast-off Bracket	Halter für Abzug	1
12	A 19832	Washer	Scheibe	2
13	A 19094	Screw	Schraube	2
14	A 19843	Cast-off Finger	Abzugsfinger	1
15	A 19834	Washer	Scheibe	2
16	A 19610	Screw	Schraube	2
17	A 19838	Thread Guide Holder	Halter für Fadenführungen	1
18	A 19835	Screw	Schraube	2
19	A 20172	Press Spring	Andrückfeder	1
20	A 21433	Clamp Strip	Klemmstück	1
21	A 21007	Screw	Schraube	2
22	A 20202	Catch Spring	Rastfeder	1
23	A 19468	Screw	Schraube	2
24	A 19836	Swing-out Holder	Halter, ausschwenkbar	1
25	A 19835	Thread Guide	Fadenführung	3
26	A 19837	Spacer Plate	Distanzplatte	2
27	A 19834	Washer	Scheibe	4
28	A 19358	Screw	Schraube	2
29	A 19833	Nut	Mutter	2
30	A 19827	Rocker	Schwinghebel	1
31	A 19829	Screw	Schraube	1
32	A 19830	Take-up Cam	Abzugskurve	2
33	A 19828	Spacer Plate	Distanzplatte	2
34	A 19832	Washer	Scheibe	2
35	A 19094	Screw	Schraube	2
36	A 19831	Aux. Take-up Cam	Zusatz-Abzugskurve	1
37	22548	Screw	Schraube	1



SEWING PARTS

NÄHTEILE

<u>Ref.No.</u>	<u>Part No.</u>	<u>Description</u>	<u>Beschreibung</u>	<u>Amt.Req.</u>
<u>Pos.Nr.</u>	<u>Teil Nr.</u>			<u>Anzahl</u>
1	34418-28	Needle Holder, marked "TW"	Nadelhalter, gezeichnet "TW"	1
2	22801	Set Screw	Schaftschraube	2
3	34420 C-28	Presser Foot Assembly, marked "HV"	Drückerfuß komplett, gezeichnet "HV"	1
4	33630	Shank	Nabe	1
5	91	Screw	Schraube	1
6	22840 A	Set Screw	Gewindestift	1
7	51430 F	Nut	Mutter	1
8	6533	Spring	Feder	2
9	605	Screw	Schraube	2
10	34430 L	Tape Guide	Bandführung	1
11	187 B	Screw	Schraube	2
12	1025105	Pin, 1.5 mm dia., length 0.015 meter (please specify length when ordering)	Stift, 1,5 mm Ø, 0,015 Meter lang (beim Bestellen bitte Länge angeben)	1
13	1025105	Pin, 1.5 mm dia., length 0.043 meter (please specify length when ordering)	Stift, 1,5 mm Ø, 0,043 Meter lang (beim Bestellen bitte Länge angeben)	1
14	34430 BA	Yielding Section, left	Seitenteil, links	1
15	34430 BB	Yielding Section, right	Seitenteil, rechts	1
16	96650	Roll Pin	Spannhülse	2
17	34424 C-28	Throat Plate	Stichplatte	1
18	87	Screw	Schraube	2
19	34405 C-28	Feed Dog, marked "RL"	Transporteur, gezeichnet "RL"	1
20	99293	Screw	Schraube	1
21	34426 C-28	Differential Feed Dog, marked "RM"	Differentialtransporteur, gezeichnet "RM"	1
22	99293	Screw	Schraube	1
23	34709	Looper, marked "UR"	Greifer, gezeichnet "UR"	2
24	96161	Shim Ring	Paßscheibe	2
25	34448	Looper Holder, marked "GL"	Greiferhalter, gezeichnet "GL"	1
26	22585	Screw	Schraube	1
27	22564 D	Screw	Schraube	2
28	34425 A	Needle Guard, left, marked "VF"	Nadelanschlag, links, gezeichnet "VF"	1
29	22513	Screw	Schraube	1
30	34425	Needle Guard, right, marked "VE"	Nadelanschlag, rechts, gezeichnet "VE"	1
31	99312	Screw	Schraube	1



NOTE: As replacement part, the stepping motor No. V 90233 WCA is delivered with mounting plate (M). This part has to be removed before mounting the motor to the metering device with cutter. Be very careful when dismantling mounting plate (M) and when assembling the stepping motor to the metering device. Tighten the three motor fastening screws uniformly, in order to avoid damaging the very brittle magnet disc of the motor and to obtain a smooth running of the motor.

BEACHTEN SIE: Als Ersatzteil wird der Schrittmotor Nr. V 90233 WCA mit Montageplatte (M) geliefert. Dieses Teil muß vor dem Anbau des Motors an die Bandzumeßeinrichtung mit Schere entfernt werden. Gehen Sie beim Demontieren der Montageplatte (M) und beim Anbauen des Schrittmotors an die Bandzumeßeinrichtung sehr sorgfältig vor und ziehen Sie die drei Motorbefestigungsschrauben gleichmäßig fest, damit die sehr spröde Magnetplatte des Motors nicht beschädigt wird und ein ruhiger Motorlauf erreicht wird.

Same as 395WCEP 2 9050
2496 JS 26
2496 SS

METERING DEVICE AND CUTTER ASSEMBLY FOR STYLE 34600 KCA-28
BANDZUMESSGERÄT UND SCHERE KOMPLETT FÜR DIE MASCHINE 34600 KCA-28

Ref.No.	Part No.	Description	Beschreibung	Amt. Req.
Pos.Nr.	Teil Nr.			Anzahl
1	29986 JS26-346	Metering Device and Cutter Assembly	Bandzumeßgerät und Schere komplett	1
2	34386 H	Mounting Bracket	Halter	1
3	99334	Screw	Schraube	1
4	99364 A	Shank Screw	Zapfenschraube	1
5	22548	Screw	Schraube	1
6	V 90233 WCA	Stepping Motor Assembly	Schrittmotor komplett	1
7	90241 G	Motor Connection Board	Motoranschlußplatte	1
8	35086 S	Guard	Schutzblech	1
9	998-504	Multipole Connector	Mehrfachsteckverbinder	1
10	95167 DV	Screw	Schraube	3
11	90233 MD	Cable Clamp	Kabelschelle	1
12	95582	Screw	Schraube	2
13	35086 RB	Belt Guard	Riemenschutz	1
14	99275	Screw	Schraube	1
15	35086 PA	Sprocket	Zahnriemenrad	1
16	22894 Y	Set Screw	Gewindestift	2
17	999-233 C	Toothed Belt	Zahnriemen	1
18	35086 Q	Sprocket	Zahnriemenrad	2
19	35086 R	Belt Guard	Riemenschutz	1
20	999-233 B	Toothed Belt	Zahnriemen	1
21	35086 BL	Connection Bracket	Verbindungsflasche	1
21A	35086 BN	Plate	Platte	1
22	22729 B	Screw	Schraube	1
23	22894 Y	Set Screw for Flip Switch	Gewindestift für Tippschalter	2
24	35086 BC	Washer	Scheibe	2
25	35086 BA	Bushing Assembly	Buchse komplett	1
26	999-81 D	Ball Bearing	Rillenkugellager	2
27	999-230 L	Bushing	Buchse	2
28	35086 N	Flange	Flansch	1
29	35086 M	Flange	Flansch	1
30	99309 B	Round Nut	Rundmutter	2
31	35086 RB-1	Plate	Platte	1
32	999-81 S	Spacing Washer	Ausgleichscheibe	1
33	35086 T	Lever	Hebel	1
34	999-81 D	Ball Bearing	Rillenkugellager	2
35	999-230 L	Bushing	Buchse	2
36	95303	Countersunk Screw	Senkschraube	3
37	95166 D	Screw	Schraube	1
38	96904	Washer	Scheibe	1
39	90233 SCA	Flip Switch Assembly	Tippschalter komplett	1
40	90233 SC-1A	Switch Housing	Schaltergehäuse	1
41	90233 SC-4A	Bushing	Buchse	1
42	90233 SC-3A	Actuator	Schaltstift	1
43*	1192001	Plastic Tube, length 0.015 meter	Plastikschlauch, 0,015 Meter lang	1
44	99697 H	Leaf Spring	Blattfeder	1
45	998-246	Micro Switch	Mikroschalter	1
46	90233 SC-2A	Cover	Deckel	1
47	95148 B	Countersunk Screw	Senkschraube	2
48*	1192005	Insulating Tubing, length 0.015 meter	Isolierschlauch, 0,015 Meter lang	1
48A*	1283004	Shrink-on sleeve, length 0.02 meter	Schrumpfschlauch, 0,02 Meter lang	1
49*	1260004	Control Cable, length 1.7 meter	Steuerleitung, 1,7 Meter lang	1
50	998-387 K	Plug	Stecker	1
51	35086 W	Support Bracket	Lagerbock	1
52	22894 Y	Set Screw	Gewindestift	1
53	99373 C	Hex. Head Screw	Sechskantschraube	1
54	4611 U	Washer	Scheibe	1
55	999-59 E	Clamp Bolt	Druckstück	1
56	35086 V	Stop Ring	Anschlagring	1
57	22729 L	Screw	Schraube	1
58	22894 Y	Set Screw	Gewindestift	3
59	96669	Roll Pin	Spannhülse	1
60	96253	Retaining Ring	Sicherungsring	1
61	35086 A-1	Parallel Pin	Zylinderstift	3
62	35086 LD	Shaft	Welle	2
63	35086 G8	Roller	Rolle	6
64	22798 A	Screw	Schraube	3

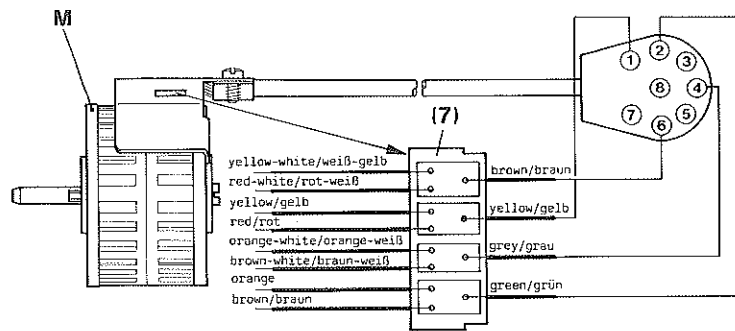
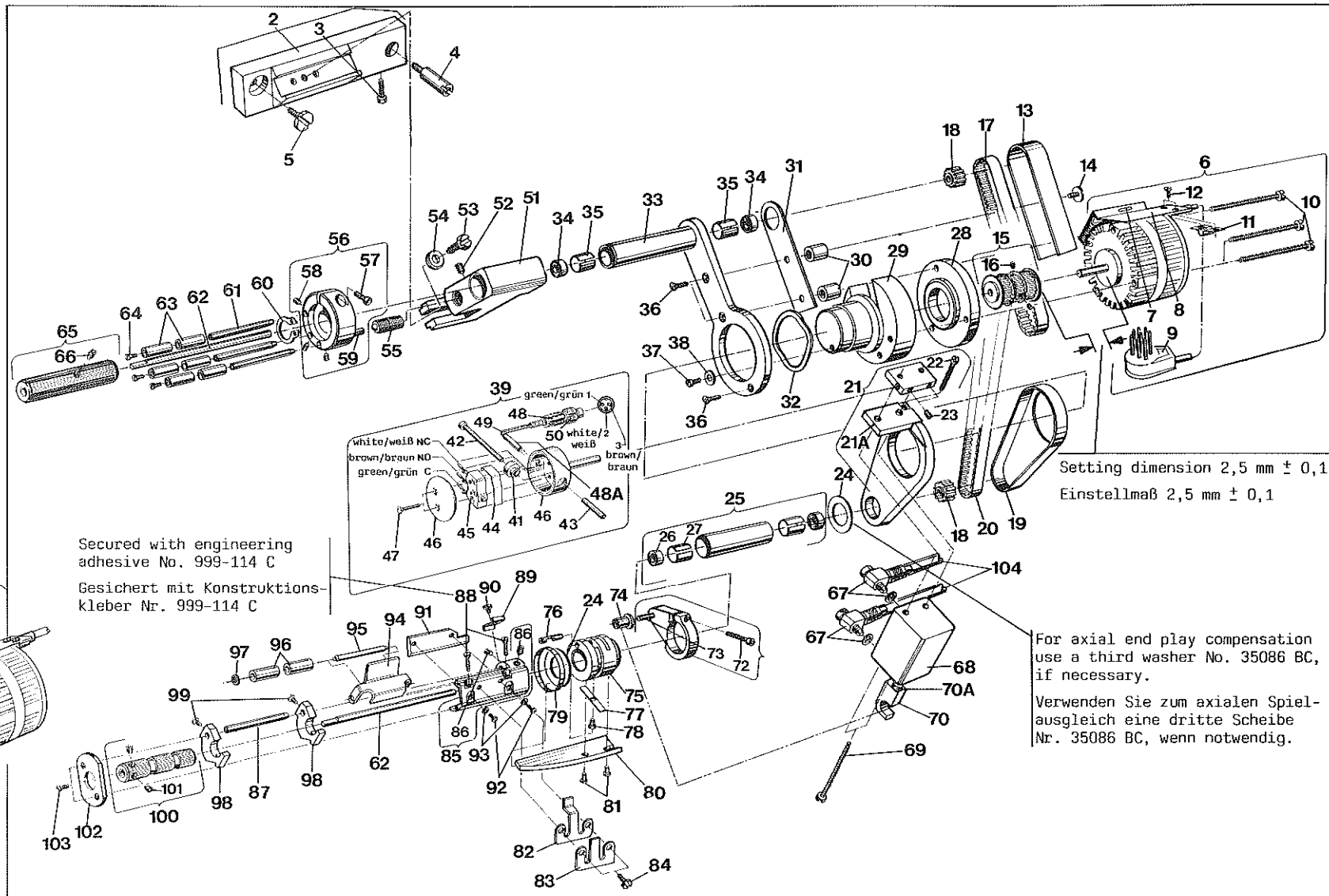
65 - 104

See following page

Siehe nächste Seite

* Please specify length when ordering.

* Beim Bestellen bitte Länge angeben.



NOTE: As replacement part, the stepping motor No. V 90233 WCA is delivered with mounting plate (M). This part has to be removed before mounting the motor to the metering device with cutter. Be very careful when dismantling mounting plate (M) and when assembling the stepping motor to the metering device. Tighten the three motor fastening screws uniformly, in order to avoid damaging the very brittle magnet disc of the motor and to obtain a smooth running of the motor.

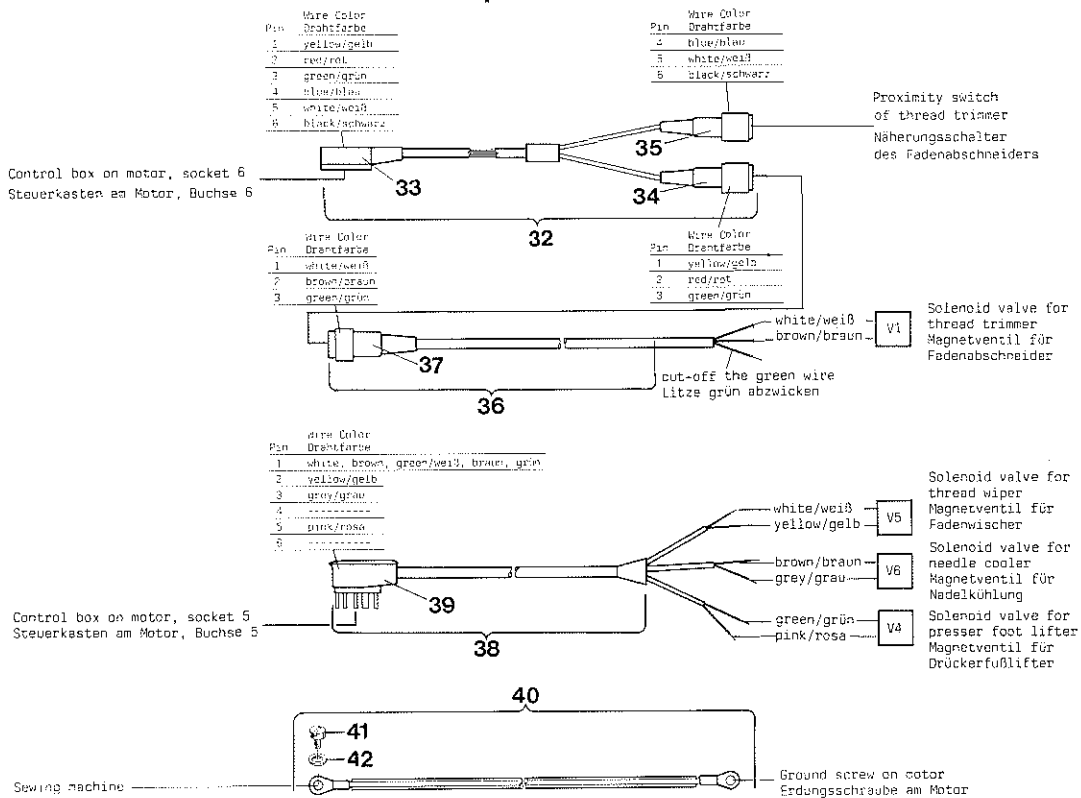
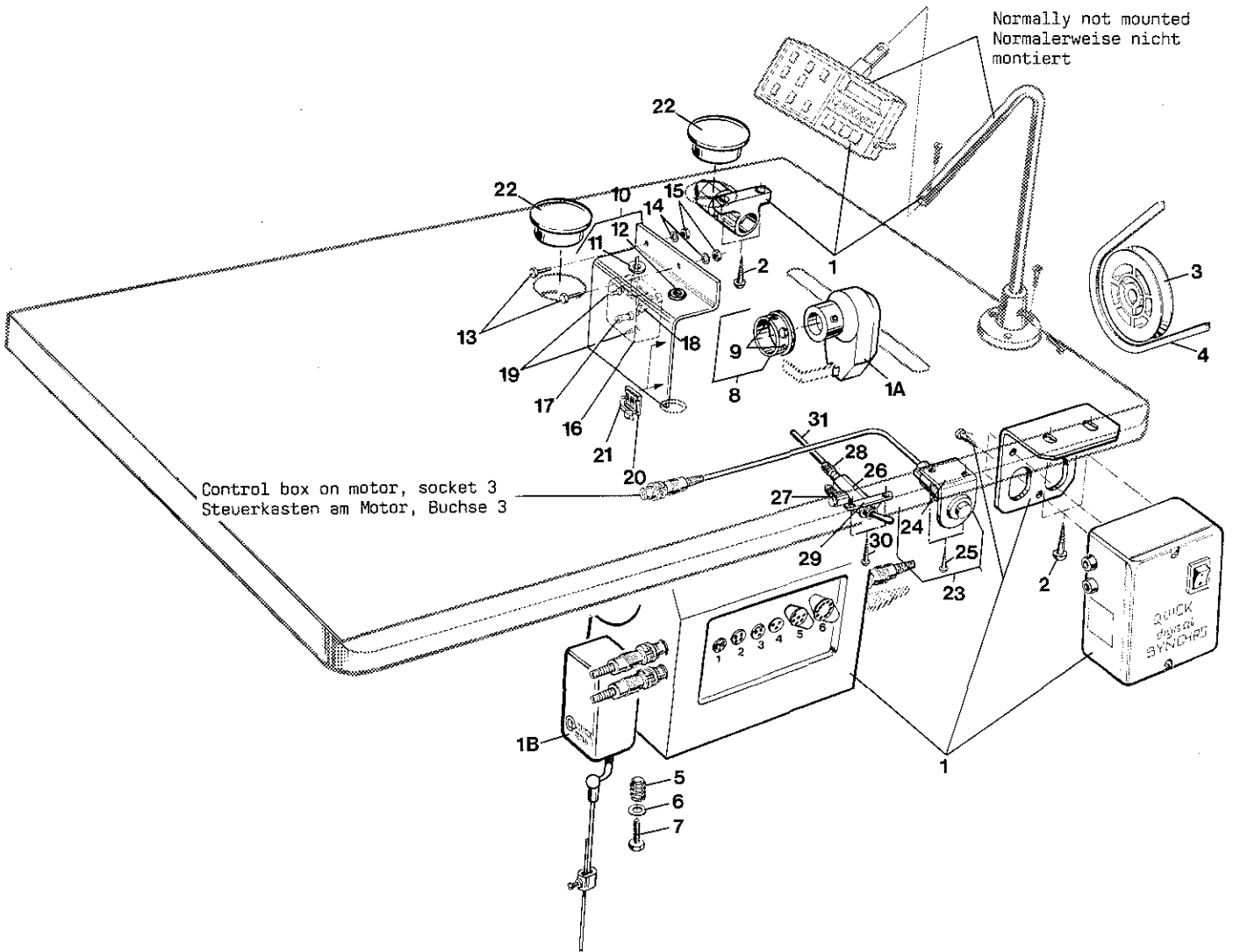
BEACHTEN SIE: Als Ersatzteil wird der Schrittmotor Nr. V 90233 WCA mit Montageplatte (M) geliefert. Dieses Teil muß vor dem Anbau des Motors an die Bandzumeßeinrichtung mit Schere entfernt werden. Gehen Sie beim Demontieren der Montageplatte (M) und beim Anbauen des Schrittmotors an die Bandzumeßeinrichtung sehr sorgfältig vor und ziehen Sie die drei Motorbefestigungsschrauben gleichmäßig fest, damit die sehr spröde Magnetplatte des Motors nicht beschädigt wird und ein ruhiger Motorlauf erreicht wird.

METERING DEVICE AND CUTTER ASSEMBLY FOR STYLE 34600 KCA-28
BANDZUMESSGERÄT UND SCHERE KOMPLETT FÜR DIE MASCHINE 34600 KCA-28

<u>Ref.No.</u>	<u>Part No.</u>	<u>Description</u>	<u>Beschreibung</u>	<u>Amt. Req.</u>
<u>Pos.Nr.</u>	<u>Teil Nr.</u>			<u>Anzahl</u>
1 - 64		See preceding page	Siehe vorhergehende Seite	
65	35086 EB	Roller	Walze	1
66	22894 Y	Set Screw	Gewindestift	1
67	999-153 A	Swivel Elbow	Winkel-Schwenkverschraubung	2
68	999-191 H	Short-stroke Air Cylinder, double acting	Kurzhub-Luftzylinder, doppelt wirkend	1
69	95167 CV	Screw	Schraube	2
70	35086 BK	Driver Fork	Mitnehmer	1
70A	95294	Nut	Mutter	1
71	35086 BG	Lever, marked "GA"	Hebel, gezeichnet "GA"	1
72	95402 C	Screw	Schraube	1
73	96524	Parallel Pin	Zylinderstift	1
74	35086 BJ	Roller	Rolle	1
75	35086 BB	Bushing	Buchse	1
76	35086 BE	Clamp Bolt	Spannbolzen	1
77	99697 G	Leaf Spring	Blattfeder	1
78	99390 C	Bolt	Bolzen	1
79	35086 BD	Retaining Ring	Spannring	1
80	99670 ML	Upper Knife, marked "GY"	Obermesser, gezeichnet "GY"	1
81	99390 C	Bolt	Bolzen	2
82	99697 F	Leaf Spring	Blattfeder	1
83	99697 FB	Leaf Spring	Blattfeder	1
84	22798 A	Screw	Schraube	2
85	35086 A	Knife Holder	Messerhalter	1
86	22894 Y	Set Screw	Gewindestift	2
87	35086 A-1	Parallel Pin	Zylinderstift	1
88	22738 C	Screw	Schraube	2
89	35086 BM	Tape Guide	Bandanschlag	1
90	22738 B	Screw	Schraube	1
91	99669 ML	Lower Knife, marked "G"	Untermesser, gezeichnet "G"	1
92	22738 B	Screw	Schraube	2
93	95959	Washer	Scheibe	2
94	35086 C	Fork	Gabelhebel	1
95	35086 F	Shaft	Achse	1
96	35086 G	Roller	Rolle	2
97	96161 C	Adjusting Washer	Paßscheibe	1
98	35086 B	Tape Guide, marked "CS"	Bandführung, gezeichnet "CS"	2
99	22738 B	Screw	Schraube	2
100	35086 EC	Roller	Walze	1
101	22894 Y	Set Screw	Gewindestift	2
102	35086 K	Cover	Deckel	1
103	99316	Countersunk Screw	Senkschraube	2
104*	1297001	PE-Tube 6x1, length 1.7 meter	PE-Rohr 6x1, 1,7 Meter lang	2

* Please specify length when ordering.

* Beim Bestellen bitte Länge angeben.



COMPONENTS OF SEWING TABLE NO. UN 266 A-723 FOR STYLE 34600 KC-28
BESTANDTEILE DES NÄHTISCHES NR. UN 266 A-723 FÜR DIE MASCHINE 34600 KC-28

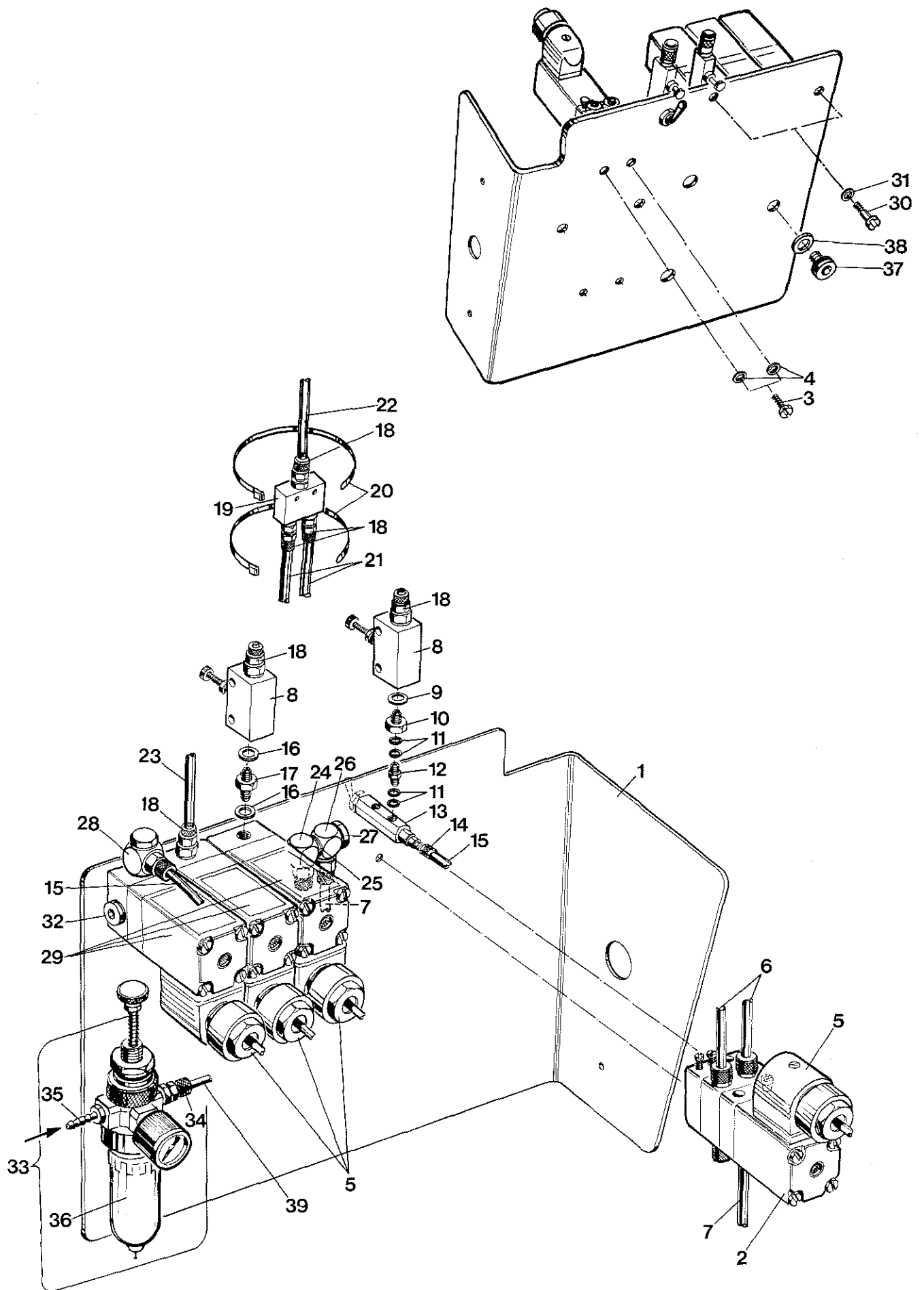
<u>Ref.No.</u>	<u>Part No.</u>	<u>Description</u>	<u>Beschreibung</u>	<u>Amt. Req.</u>
<u>Pos.Nr.</u>	<u>Teil Nr.</u>			<u>Anzahl</u>
1*	997 A-723	Digital-Synchromotor, 220 vac 50/60 cps, with operator panel, power module, synchronizer, cable bearer, belt guard, cable with plug	Digital-Synchromotor, 220 V Wechselstrom, 50/60 Hz mit Bedienfeld, Netzmodul, Positionsgeber, Kabelhalter, Riemen- schutz, Kabel mit Stecker	1
1A	995-724 QA	Synchronizer	Positionsgeber	1
1B	995-705	External Speed Control	Sollwertgeber	1
1C*	998-341 E-220	Power Module, 220 vac	Netzmodul, 220 V Wechselstrom	1
		Available repair parts:	Lieferbare Ersatzteile:	
	998-341 EH	Motor Cable	Motorkabel	1
	998-341 EK	On-Off Switch	Ein-Aus Schalter	1
	998-341 EJ	Fuse Holder	Sicherungshalter	1
	998-349-0,8	Fuse	Sicherung	1
2	90561 F	Wood Screw	Holzschraube	4
3	996-85	Motor Pulley	Motor-Riemenscheibe	1
4	90953 N-1120	V-Belt	Keilriemen	1
5	95752	Screwed Insert	Einschraubmutter	3
6	95900	Washer	Scheibe	3
7	95002	Hex. Head Cap Screw for Motor	Sechskantschraube für Motor	1
8	99656 G	Guard Ring for Synchronizer	Schutzring für Positionsgeber	1
9	95	Set Screw	Gewindestift	2
10	99578 QA	Bracket	Halter	1
11	998-326 D	Cable Sleeve	Durchführungstülle	1
12	998-326 B	Cable Sleeve	Durchführungstülle	1
13	95052	Hex. Head Cap Screw	Sechskantschraube	2
14	95953	Washer	Scheibe	2
15	95251	Nut	Mutter	2
16	998-94 B	Socket for optional sewing light	Steckdose für zusätzlich lieferbares Nählicht	1
17	998-348-1	Fuse	Sicherung	1
18	999-124 J	Stick-on Label	Aufklebeschild	1
19	95159 V	Screw	Schraube	2
20	660-870	Bundling Strap	Klebeplatte	3
21	999-111	Cable Binder	Kabelbinder	5
22	999-123	Plug	Verschlußstopfen	2
23	G 21233 DV	Push Button Assembly	Drucktaster komplett	1
24	99578 B	Bracket	Haltewinkel	1
25	90561 E	Wood Screw	Holzschraube	2
26	999-165	Toggle Lever Valve	Kipphebelventil	1
27	999-153 A	Swivel Elbow	Winkel-Schwenkverschraubung	1
28	999-151	Straight Connector	Gerade Verschraubung	1
29	999-160	Bracket	Haltewinkel	1
30	90561 V	Wood Screw	Holzschraube	2
31	1297001	PE-Tube 6x1, length 0.5 meter (please specify length when ordering)	PE-Rohr 6x1, 0,5 Meter lang (beim Bestellen bitte Länge angeben)	1
32	90233 EH	Control Cable	Steuerkabel	1
33	998-299	Plug, 10 prongs	Stecker, 10 polig	1
34	998-415 G	Coupling	Kupplung	1
35	998-415 H	Coupling	Kupplung	1
36	90233 BH	Control Cable	Steuerkabel	1
37	998-387 M	Plug	Stecker	1
38	90233 DX	Control Cable	Steuerkabel	1
39	998-218	Plug, 6 prongs	Stecker, 6 polig	1
40	90233 EB	Ground Wire	Erdungskabel	1
41	95182 V	Ground Screw	Erdungsschraube	1
42	95954	Washer	Scheibe	1

Also refer to Fig. 3A, page 5 "CABLE CONNECTIONS"

Siehe auch Fig. 3A, Seite 5 "KABELANSCHLÜSSE"

* Also available for 190, 208 or 240 vac, please indicate when ordering.

* Auch für 190, 208 oder 240 V Wechselstrom lieferbar, bitte beim Bestellen angeben.

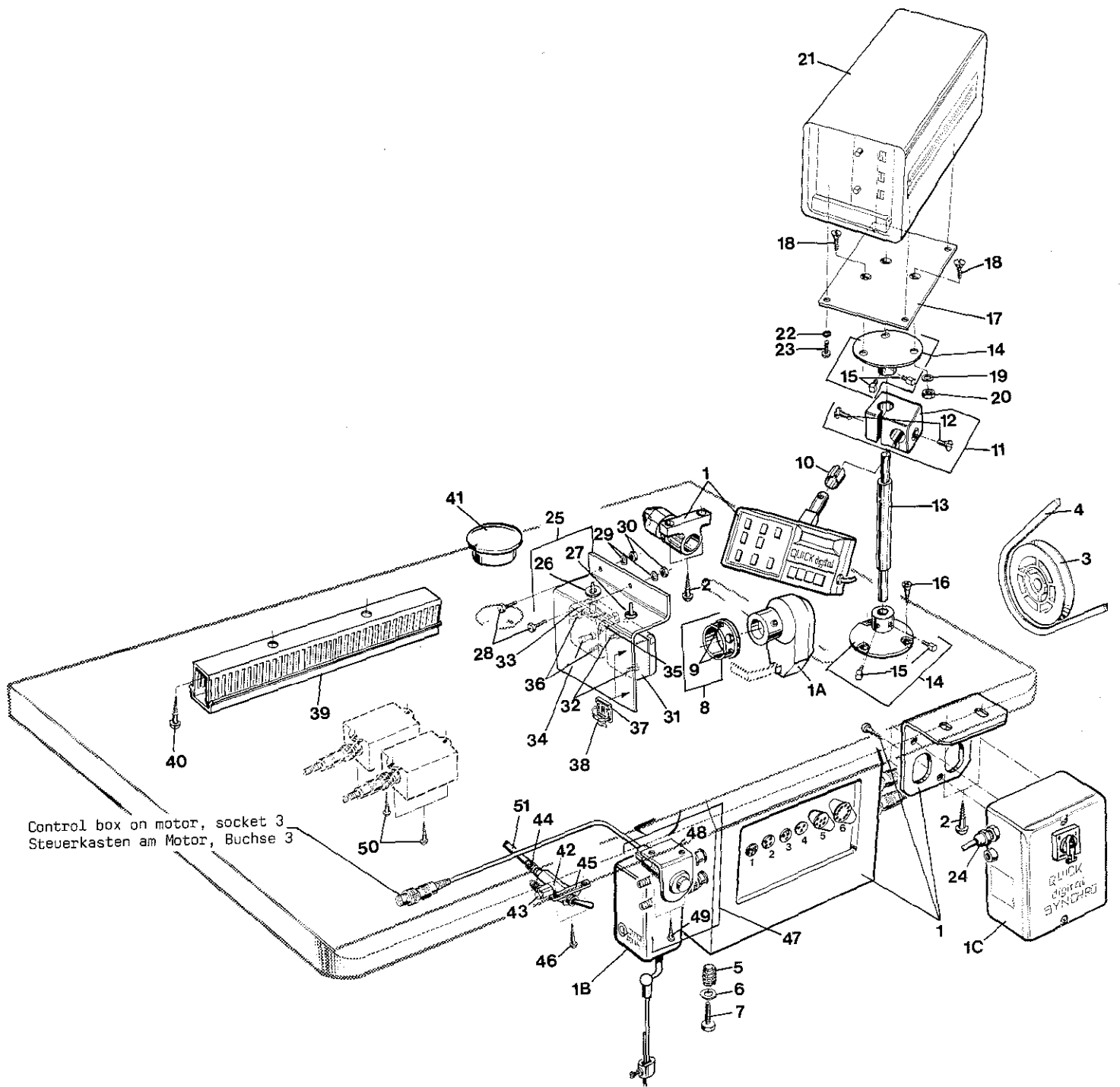


MOUNTING PLATE WITH PNEUMATIC PARTS ON SEWING TABLE NO. UN 266 A-723 FOR STYLE 34600 KC-28
INSTALLATIONSPLATTE MIT PNEUMATIKTEILEN AM NÄHTISCH NR. UN 266 A-723 FÜR DIE MASCHINE 34600 KC-28

<u>Ref.No.</u>	<u>Part No.</u>	<u>Description</u>	<u>Beschreibung</u>	<u>Amt.Req.</u>
<u>Pos.Nr.</u>	<u>Teil Nr.</u>			<u>Anzahl</u>
1	99683 CG	Mounting Plate	Installationsplatte	1
2	999-174 D	4/2 Way Solenoid Valve	4/2 Wege Magnetventil	1
		Available repair parts:	Lieferbare Ersatzteile:	
	999-174 DA	Coil	Spule	1
	999-174 DB	Core	Kern	1
	999-174 DC	Valve Body	Ventilkörper	1
	999-219 C	O-Ring	O-Ring	2
3	95158 V	Screw	Schraube	2
4	95954	Washer	Scheibe	2
5	998-429 B	Coupler Plug	Kupplungsdose	4
6*	1297001	PE-Tube 6x1, length 1.05 meter	PE-Rohr 6x1, 1,05 Meter lang	2
7*	1297001	PE-Tube 6x1, length 0.28 meter	PE-Rohr 6x1, 0,28 Meter lang	1
8	999-175	Flow Regulator	Drosselventil	2
9	999-149	Gasket	Dichtring	1
10	999-205 A	Reducing Nipple	Reduziernippel	1
11	999-166	Gasket	Dichtring	4
12	999-155	Double Nipple	Doppelnippel	1
13	999-165	Toggle Lever Valve	Kipphebelventil	1
14	999-151	Straight Connector	Gerade Verschraubung	1
15*	1297001	PE-Tube 6x1, length 0.28 meter	PE-Rohr 6x1, 0,28 Meter lang	1
16	999-149	Gasket	Dichtring	2
17	999-176	Double Nipple	Doppelnippel	1
18	999-126	Straight Connector	Gerade Verschraubung	6
19	999-287	OR Gate Valve (shuttle valve)	Oder-Glied (Wechselventil)	1
20	999-113	Cable Binder for OR gate valve	Kabelbinder für Oder-Glied	2
21*	1297001	PE-Tube 6x1, length 0.12 meter	PE-Rohr 6x1, 0,12 Meter lang	2
22*	1297001	PE-Tube 6x1, length 1.4 meter	PE-Rohr 6x1, 1,4 Meter lang	1
23*	1297001	PE-Tube 6x1, length 0.95 meter	PE-Rohr 6x1, 0,95 Meter lang	1
24	999-248	1-Point Outlet Ring	Verteilerring 1-fach	1
25	999-149	Gasket	Dichtring	4
26	999-248 A	1-Point Outlet Ring	Verteilerring 1-fach	1
27	999-249	2-Point Distributor Pipe	Verteilerrohr 2-fach	1
28	999-127	Swivel Elbow	Winkel-Schwenkverschraubung	1
29	999-219-3	Valve Battery	Ventil-Batterie	1
		Available repair parts:	Lieferbare Ersatzteile:	
	999-219 A	Coil	Spule	3
	999-219 B	Core with Spring	Kern mit Feder	3
	999-219 C	O-Ring	O-Ring	6
30	95157	Screw	Schraube	2
31	96123	Lock Washer	Zahnscheibe	2
32	999-196	Plug Screw	Verschlußschraube	1
33	999-179	Filterregulator	Filterdruckminderer	1
34	999-145	Straight Connector	Gerade Verschraubung	1
35	999-210 A	Barbed Fitting	Stecknippel	1
36	999-254 D	Filter Bowl with condensate drain valve	Filterglas mit Ablassventil	1
37	999-196	Plug Screw	Verschlußschraube	1
38	999-149	Gasket	Dichtring	1
39*	1297002	PE-Tube 8x1, length 0.16 meter	PE-Rohr 8x1, 0,16 Meter lang	1

* Please indicate Part No., description and required length when ordering.

* Geben Sie beim Bestellen bitte Teil Nr., Beschreibung und die benötigte Länge an.

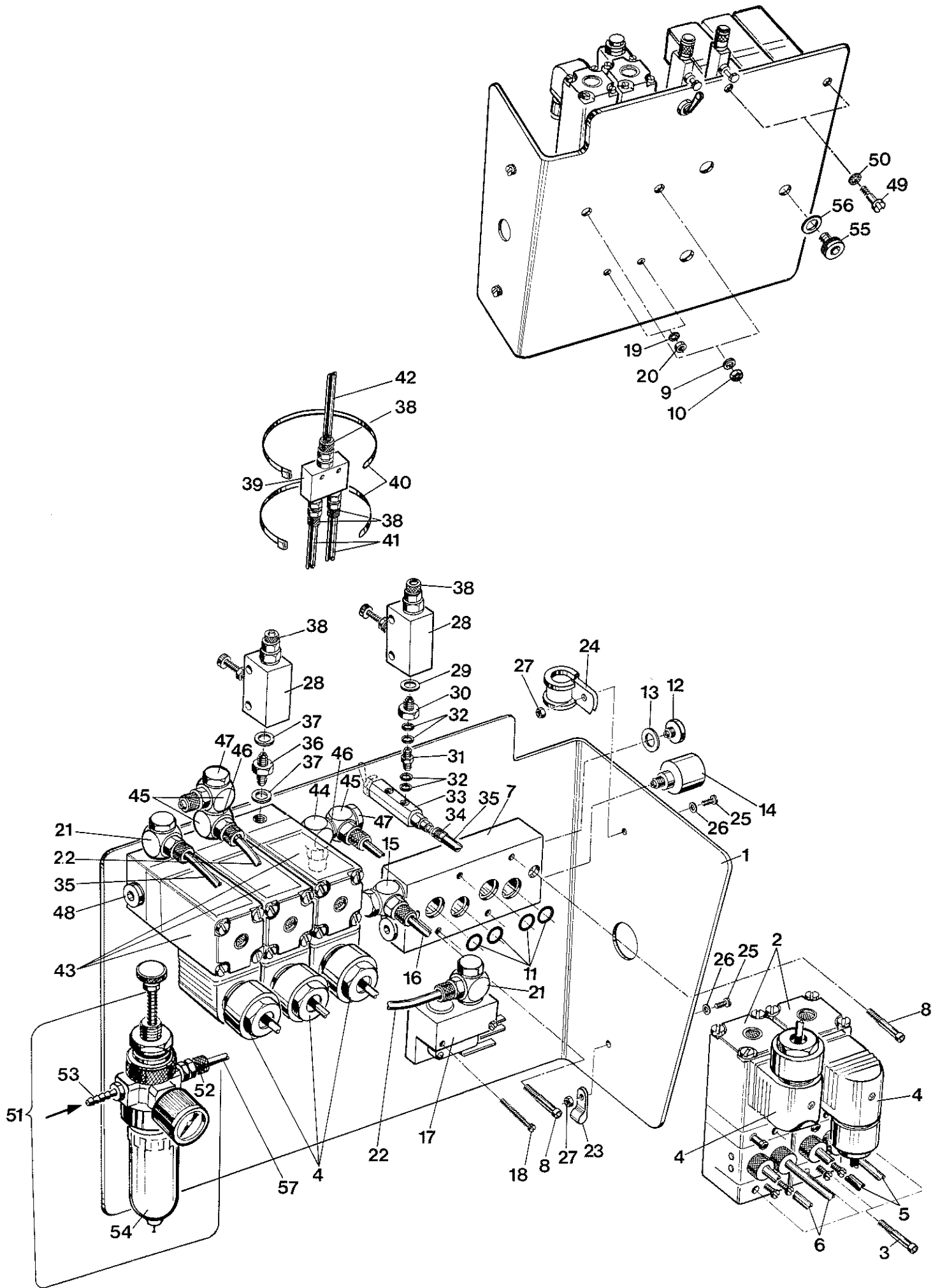


COMPONENTS OF WORK STATION NO. WS 72800 GA FOR STYLE 34600 KCA-28
 BESTANDTEILE DES ARBEITSPLATZES NR. WS 72800 GA FÜR DIE MASCHINE 34600 KCA-28

<u>Ref.No.</u>	<u>Part No.</u>	<u>Description</u>	<u>Beschreibung</u>	<u>Amt.Req.</u>
<u>Pos.Nr.</u>	<u>Teil Nr.</u>			<u>Anzahl</u>
1*	997 A-723	Digital-Synchromotor, 220 vac 50/60 cps, with operator panel, power module, synchronizer, cable bearer, belt guard, cable with plug	Digital-Synchromotor, 220 V Wechselstrom, 50/60 Hz mit Bedienfeld, Netzmodul, Positionsgeber, Kabelhalter, Riemen- schutz, Kabel mit Stecker	1
1A	995-724 QA	Synchronizer	Positionsgeber	1
1B	995-705	External Speed Control	Sollwertgeber	1
1C*	998-341 EA-220	Power Module, 220 vac	Netzmodul, 220 V Wechselstrom	1
		Available repair parts:	Lieferbare Ersatzteile:	
	998-341 EH	Motor Cable	Motorkabel	1
	998-341 EL	Camshaft Switch	Nockenschalter	1
	998-341 EJ	Fuse Holder	Sicherungshalter	1
	998-349-0,8	Fuse	Sicherung	1
2	90561 F	Wood Screw	Holzschraube	4
3	996-85	Motor Pulley	Motor-Riemenscheibe	1
4	90953 N-1120	V-Belt	Keilriemen	1
5	95752	Screwed Insert	Einschraubmutter	3
6	95900	Washer	Scheibe	3
7	95002	Hex. Head Cap Screw for Motor	Sechskantschraube für Motor	3
8	99656 G	Guard Ring for Synchronizer	Schutzring für Positionsgeber	1
9	95	Set Screw	Gewindestift	2
10	99563 L	Clamping Sleeve	Klemmbuchse	1
11	93064 NC	Coupling	Kupplung	1
12	95103 A	Countersunk Head Screw	Senkschraube	2
13	99563-220	Rod	Stange	1
14	93064 K	Base	Fuß	2
15	22507	Square Head Bolt	Vierkantschraube	2
16	90561 K	Wood Screw	Holzschraube	3
17	A 10151 AA	Support Plate	Trägerplatte	1
18	95115	Countersunk Head Screw	Senkschraube	3
19	95955	Washer	Scheibe	3
20	95255	Nut	Mutter	3
21	90235 DM	Control Box, contains:	Steuerkasten, enthält:	1
	998-348-0,8	Fuse	Sicherung	1
22	96123	Lock Washer	Zahnscheibe	4
23	95158 V	Screw	Schraube	4
24	998-313 B	Cable Screwing	Kabelverschraubung	1
25	99578 QA	Bracket	Halter	1
26	998-326 D	Cable Sleeve	Durchführungstülle	1
27	998-326 B	Cable Sleeve	Durchführungstülle	1
28	95052	Hex. Head Cap Screw	Sechskantschraube	2
29	95953	Washer	Scheibe	2
30	95251	Nut	Mutter	2
31	998-94	Socket for Control Box	Steckdose für Steuerkasten	1
32	95159 V	Screw	Schraube	2
33	998-94 B	Socket for optional sewing light	Steckdose für zusätzlich lieferbares Nählicht	1
34	998-348-1	Fuse	Sicherung	1
35	999-124 J	Stick-on Label	Aufklebeschild	1
36	95159 V	Screw	Schraube	2
37	660-870	Bundling Strap	Klebeplatte	2
38	999-111	Cable Binder	Kabelbinder	4
39	90233 LF-300	Wiring Channel	Verdrahtungskanal	1
40	90561 F	Wood Screw	Holzschraube	2
41	999-123	Plug	Verschlußstopfen	1
42	999-165	Toggle Lever Valve	Kipphebelventil	1
43	999-153 A	Swivel Elbow	Winkel-Schwenkverschraubung	1
44	999-151	Straight Connector	Gerade Verschraubung	1
45	999-160	Bracket	Haltewinkel	1
46	90561 V	Wood Screw	Holzschraube	2
47	G 21233 DV	Push Button Assembly	Drucktaster komplett	1
48	99578 B	Bracket	Haltewinkel	1
49	90561 E	Wood Screw	Holzschraube	2
50	90561 E	Wood Screw for control cables Nos. 90233 DY and 90233 DZ	Holzschraube für die Steuerkabel Nrn. 90233 DY und 90233 DZ	4
51	1297001	PE-Tube 6x1, length 0.5 meter (please specify length when ordering)	PE-Rohr 6x1, 0,5 Meter lang (beim Bestellen bitte Länge angeben)	1

* Also available for 190, 209 or 240 vac, please indicate when ordering.

* Auch für 190, 208 oder 240 V Wechselstrom lieferbar, bitte beim Bestellen angeben.

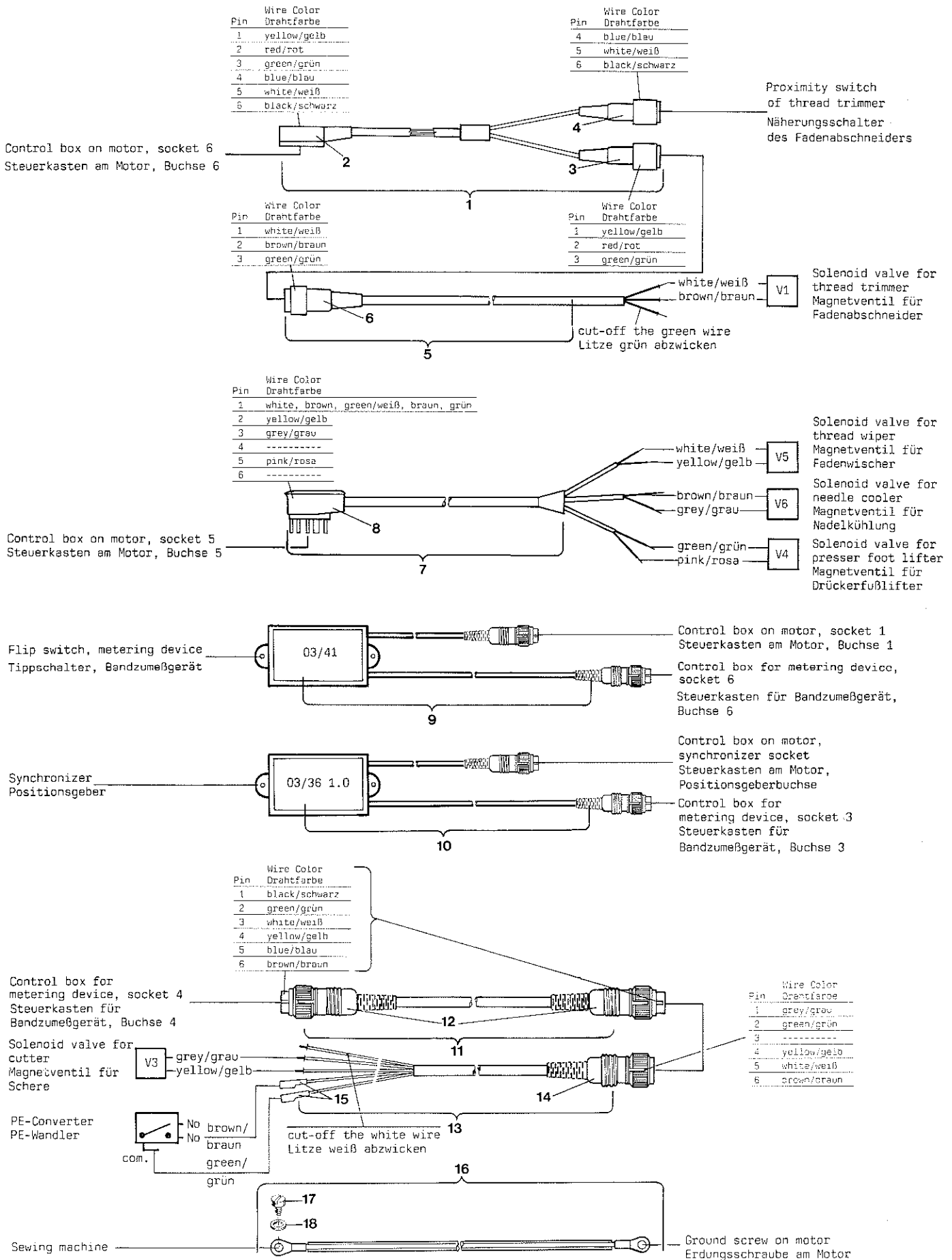


MOUNTING PLATE WITH PNEUMATIC PARTS ON WORK STATION NO. WS 72800 GA FOR STYLE 34600 KCA-28
INSTALLATIONSPLATTE MIT PNEUMATIKTEILEN AM ARBEITSPLATZ NR. WS 72800 GA FÜR DIE MASCHINE 34600 KCA-28

<u>Ref.No.</u>	<u>Part No.</u>	<u>Description</u>	<u>Beschreibung</u>	<u>Amt.Req.</u>
<u>Pos.Nr.</u>	<u>Teil Nr.</u>			<u>Anzahl</u>
1	99683 CG	Mounting Plate	Installationsplatte	1
2	999-174 D	4/2 Way Solenoid Valve	4/2 Wege Magnetventil	2
		Available repair parts:	Lieferbare Ersatzteile:	
	999-174 DA	Coil	Spule	1
	999-174 DB	Core	Kern	1
	999-174 DC	Valve Body	Ventilkörper	1
	999-219 C	O-Ring	O-Ring	2
3	95406 C	Screw	Schraube	4
4	998-429 B	Coupler Plug	Kupplungsdose	5
5*	1297001	PE-Tube 6x1, length 1.5 meter	PE-Rohr 6x1, 1,5 Meter lang	2
6*	1297001	PE-Tube 6x1, length 1.1 meter	PE-Rohr 6x1, 1,1 Meter lang	2
7	999-174 DF	Connection Plate	Anschlußplatte	1
8	95424	Screw	Schraube	2
9	95955	Washer	Scheibe	2
10	95255	Nut	Mutter	2
11	999-32	O-Ring	O-Ring	4
12	999-196 C	Plug Screw	Verschlußschraube	2
13	999-99 A	Fiber Ring	Fiberring	2
14	999-140 C	Muffler	Schalldämpfer	1
15	999-153 D	Swivel Elbow	Winkel-Schwenkverschraubung	1
16*	1297001	PE-Tube 6x1, length 0.17 meter	PE-Rohr 6x1, 0,17 Meter lang	1
17	999-177 A	PE-Converter	PE-Wandler	1
18	95173	Screw	Schraube	2
19	96123	Lock Washer	Zahnscheibe	2
20	95257	Nut	Mutter	2
21	999-127	Swivel Elbow	Winkel-Schwenkverschraubung	2
22*	1297001	PE-Tube 6x1, length 0.33 meter	PE-Rohr 6x1, 0,33 Meter lang	1
23	998-358 E	Cable Clamp	Befestigungsschelle	1
24	998-358 M	Cable Clamp	Befestigungsschelle	1
25	95159 V	Screw	Schraube	2
26	95954	Washer	Scheibe	2
27	95257	Nut	Mutter	2
28	999-175	Flow Regulator	Drosselventil	2
29	999-149	Gasket	Dichtring	1
30	999-205 A	Reducing Nipple	Reduziernippel	1
31	999-155	Double Nipple	Doppelnippel	1
32	999-166	Gasket	Dichtring	4
33	999-165	Toggle Lever Valve	Kipphebelventil	1
34	999-151	Straight Connector	Gerade Verschraubung	1
35*	1297001	PE-Tube 6x1, length 0.28 meter	PE-Rohr 6x1, 0,28 Meter lang	1
36	999-176	Double Nipple	Doppelnippel	1
37	999-149	Gasket	Dichtring	2
38	999-126	Straight Connector	Gerade Verschraubung	5
39	999-287	OR Gate Valve (shuttle valve)	Oder-Glied (Wechselventil)	1
40	999-113	Cable Binder for OR gate valve	Kabelbinder für Oder-Glied	2
41*	1297001	PE-Tube 6x1, length 0.12 meter	PE-Rohr 6x1, 0,12 Meter lang	2
42*	1297001	PE-Tube 6x1, length 1.4 meter	PE-Rohr 6x1, 1,4 Meter lang	1
43	999-219-3	Valve Battery	Ventil-Batterie	1
		Available repair parts:	Lieferbare Ersatzteile:	
	999-219 A	Coil	Spule	3
	999-219 B	Core with Spring	Kern mit Feder	3
	999-219 C	O-Ring	O-Ring	6
44	999-248	1-Point Outlet Ring	Verteilerring 1-fach	1
45	999-248 A	1-Point Outlet Ring	Verteilerring 1-fach	3
46	999-149	Gasket	Dichtring	4
47	999-249	2-Point Distributor Pipe	Verteilerrohr 2-fach	2
48	999-196	Plug Screw	Verschlußschraube	1
49	95157	Screw	Schraube	2
50	96123	Lock Washer	Zahnscheibe	2
51	999-179	Filterregulator	Filterdruckminderer	1
52	999-145	Straight Connector	Gerade Verschraubung	1
53	999-210 A	Barbed Fitting	Stecknippel	1
54	999-254 D	Filter Bowl with condensate drain valve	Filterglas mit Ablassventil	1
55	999-196	Plug Screw	Verschlußschraube	1
56	999-149	Gasket	Dichtring	1
57*	1297002	PE-Tube 8x1, length 0.16 meter	PE-Rohr 8x1, 0,16 Meter lang	1

* Please indicate Part No., description and required length when ordering!

* Geben Sie beim Bestellen bitte Teil Nr., Beschreibung und die benötigte Länge an!

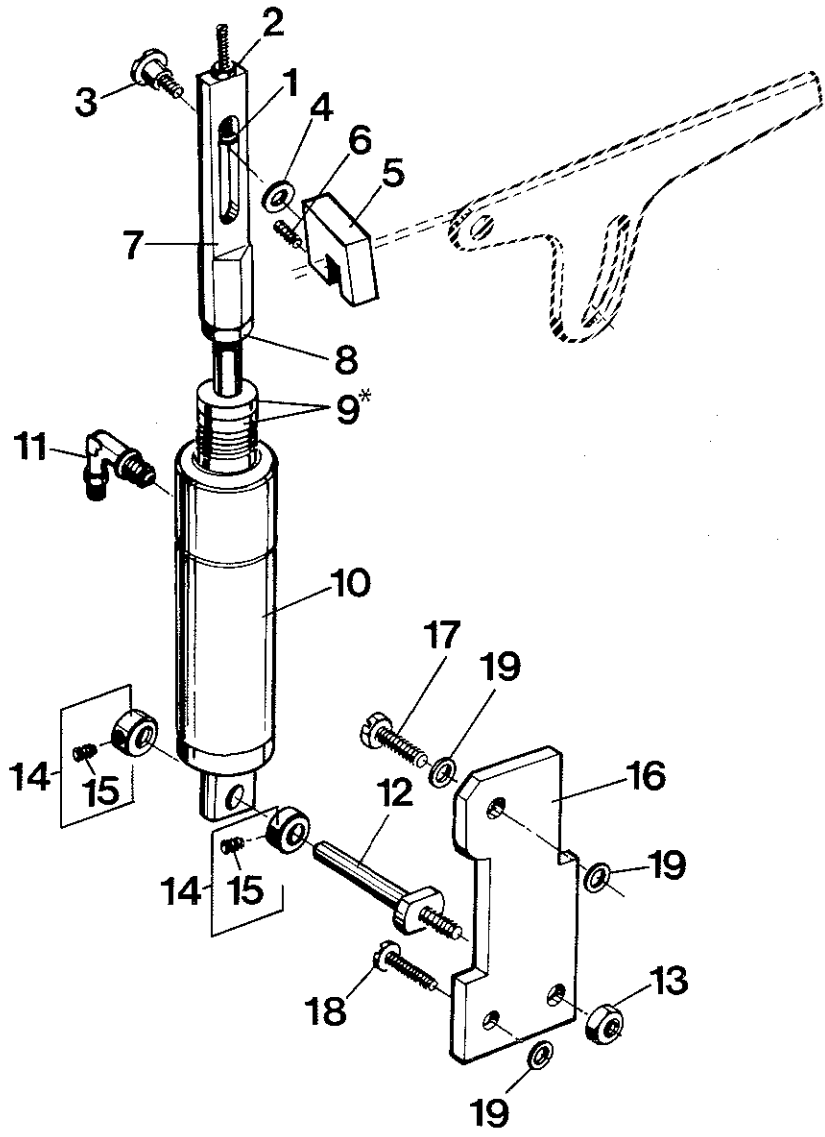


CABLES OF WORK STATION NO. WS 72800 GA FOR STYLE 34600 KCA-28
KABEL DES ARBEITSPLATZES NR. WS 72800 GA FÜR DIE MASCHINE 34600 KCA-28

<u>Ref.No.</u>	<u>Part No.</u>	<u>Description</u>	<u>Beschreibung</u>	<u>Amt. Req.</u>
<u>Pos.Nr.</u>	<u>Teil Nr.</u>			<u>Anzahl</u>
1	90233 EH	Control Cable	Steuerkabel	1
2	998-299	Plug, 10 prongs	Stecker, 10 polig	1
3	998-415 G	Coupling	Kupplung	1
4	998-415 H	Coupling	Kupplung	1
5	90233 BH	Control Cable	Steuerkabel	1
6	998-387 M	Plug	Stecker	1
7	90233 DX	Control Cable	Steuerkabel	1
8	998-218	Plug, 6 prongs	Stecker, 6 polig	1
9	90233 DZ	Control Cable	Steuerkabel	1
10	90233 DY	Control Cable	Steuerkabel	1
11	90233 DS	Cable	Kabel	1
12	998-364 S	Plug	Stecker	2
13	90233 DT	Control Cable	Steuerkabel	1
14	998-415 H	Coupling	Kupplung	1
15	998-395 B	Pin Bushing	Flachsteckhülse	2
16	90233 EB	Ground Wire	Erdungskabel	1
17	95182 V	Ground Screw	Erdungsschraube	1
18	95954	Washer	Scheibe	1

Also refer to Fig. 4A, page 7 "CABLE CONNECTIONS"

Siehe auch Fig. 4A, Seite 7 "KABELANSCHLÜSSE"

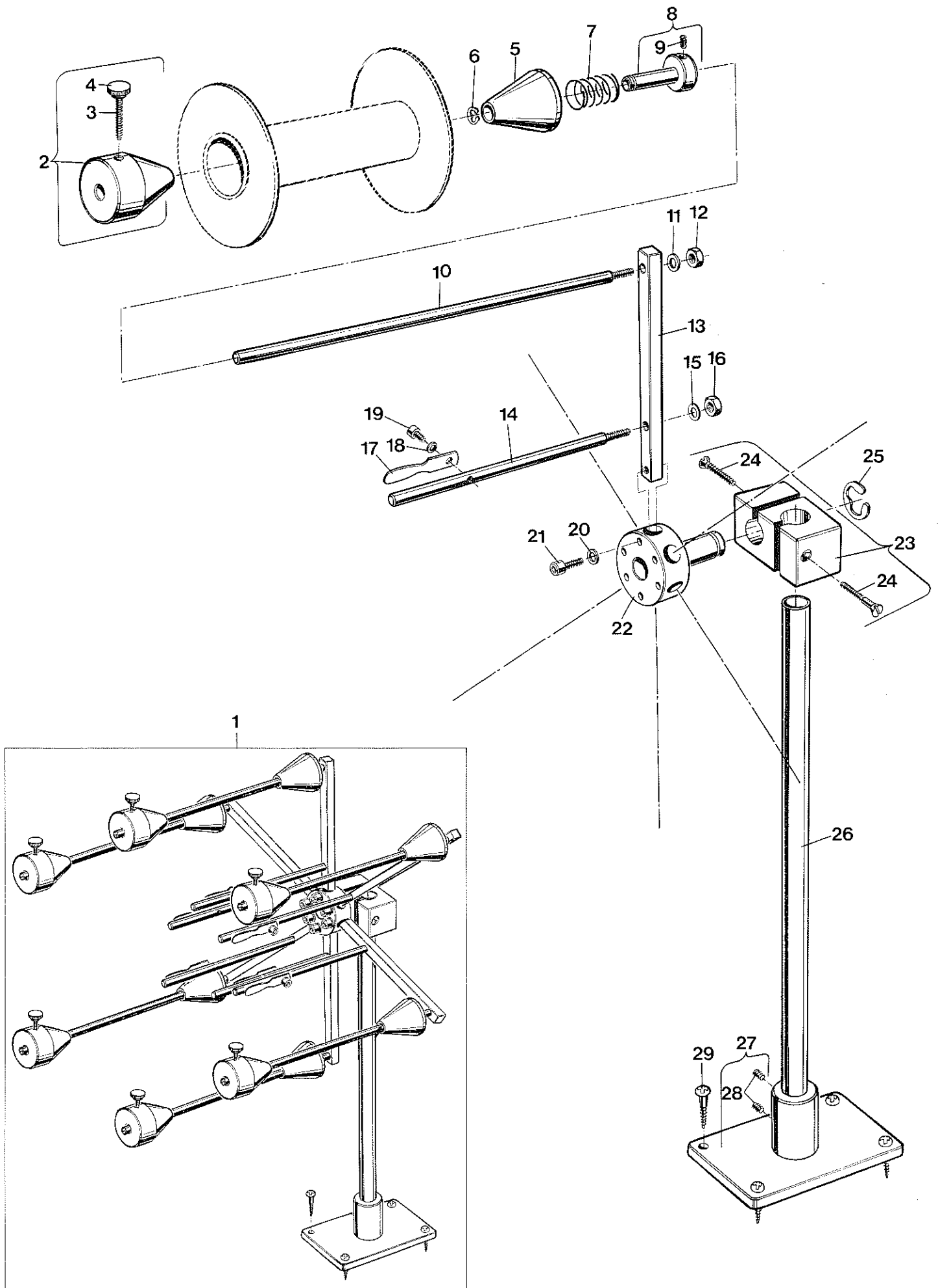


PNEUMATIC PRESSER FOOT LIFTER
PNEUMATISCHER DRÜCKERFUSSLIFTER

<u>Ref.No.</u>	<u>Part No.</u>	<u>Description</u>	<u>Beschreibung</u>	<u>Amt. Req.</u>
<u>Pos.Nr.</u>	<u>Teil Nr.</u>			<u>Anzahl</u>
1 - 19	29921 C	Pneumatic Presser Foot Lifter Assembly	Pneumatischer Drückerfußlifter komplett	1
1	99372 B	Regulating Screw	Stellschraube	1
2	41071 G	Nut	Mutter	1
3	31137 G	Shoulder Screw	Ansatzschraube	1
4	61434 G	Washer	Scheibe	1
5	34383 E	Clamp Block	Klemmstück	1
6	22894 E	Set Screw	Gewindestift	1
7	99590 Q	Strap	Lasche	1
8	21233 FB	Nut	Mutter	1
9*	99590 R	Stop Ring (see note)	Anschlagring (siehe Hinweis)	2
10	660-397	Air Cylinder	Luftzylinder	1
11	999-141	Elbow Connector	Winkleinverschraubung	1
12	99391 E	Stud Bolt	Stehbolzen	1
13	55235 E	Nut	Mutter	1
14	6958	Collar	Stellring	2
15	88	Set Screw	Gewindestift	1
16	99591 S	Bracket	Halteplatte	1
17	627 A	Hex. Head Cap Screw	Sechskantschraube	1
18	22839 E	Screw	Schraube	1
19	20	Washer	Scheibe	3

*Note: Removal of one or both stop rings is required when presser foot lifting exceeds 2 mm (5/64 in.).

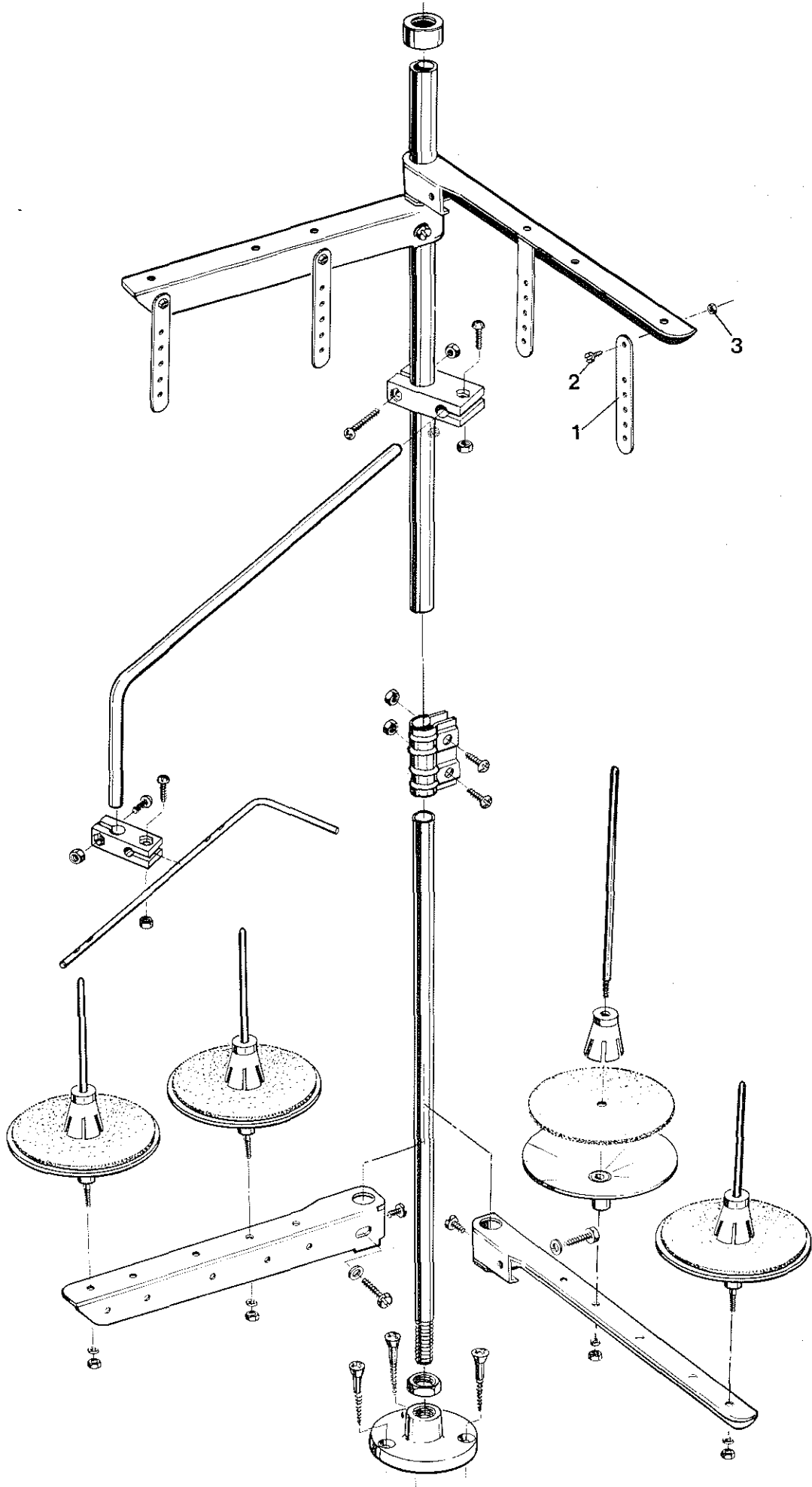
*Hinweis: Der Ausbau eines oder beider Anschlagringe ist erforderlich, wenn der Drückerfuß mehr als 2 mm angehoben wird.



TAPE REEL HOLDER

BANDROLLENHALTER

<u>Ref.No.</u>	<u>Part No.</u>	<u>Description</u>	<u>Beschreibung</u>	<u>Amt. Req.</u>
<u>Pos.Nr.</u>	<u>Teil Nr.</u>			<u>Anzahl</u>
1	93064 N	Tape Reel Holder Assembly	Bandrollenhalter komplett	1
2	93064 NJ	Cone	Kegel	6
3	95424	Screw	Schraube	1
4	999-265 R	Knurled Cap	Rändelkappe	1
5	93064 NH	Cone	Kegel	6
6	96000	Retaining Ring	Sprengring	6
7	97005 A	Presser Spring	Druckfeder	6
8	93064 NG	Hub for Cone	Nabe für Kegel	6
9	95515	Set Screw	Gewindestift	1
10	93064 NF-280	Tape Reel Pin	Bandrollenstift	6
11	95151	Washer	Scheibe	6
12	95250	Nut	Mutter	6
13	93064 NE	Tape Reel Rod	Bandrollenstange	6
14	93064 NF-190	Tape Brake Pin	Bandbremsstift	6
15	95951	Washer	Scheibe	6
16	95250	Nut	Mutter	6
17	58	Leaf Spring	Blattfeder	6
18	95954	Washer	Scheibe	6
19	95409 C	Screw	Schraube	6
20	95951	Washer	Scheibe	6
21	95403 A	Screw	Schraube	6
22	93064 ND	Hub for Tape Reel Rods	Nabe für Bandrollenstangen	1
23	93064 NC	Coupling	Kupplung	1
24	95103 A	Countersunk Head Screw	Senkschraube	2
25	96279	Retaining Ring	Sicherungsscheibe	1
26	93064 NB	Tape Reel Support Rod	Bandrollenhaltertragestange	1
27	93064 NA	Base	Fuß	1
28	95205	Set Screw	Gewindestift	2
29	90561 K	Round Head Wood Screw	Halbrundholzschraube	4



THREAD STAND
FADENSTÄNDER

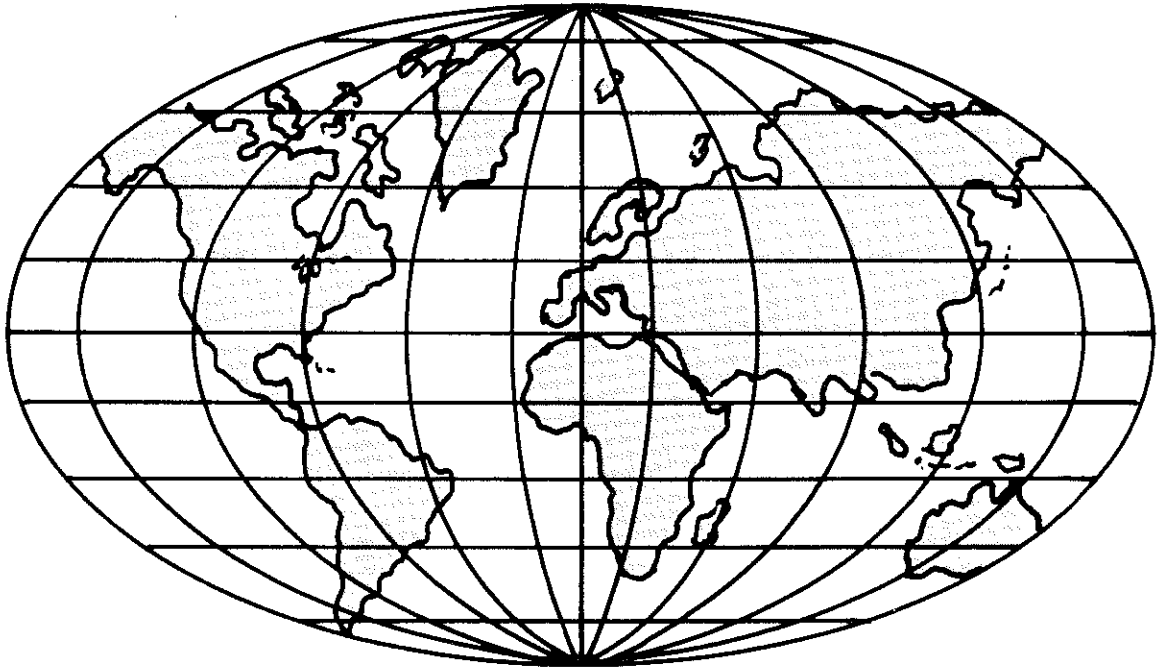
<u>Ref.No.</u>	<u>Part No.</u>	<u>Description</u>	<u>Beschreibung</u>	<u>Amt.Reg.</u>
<u>Pos.Nr.</u>	<u>Teil Nr.</u>			<u>Anzahl</u>
-	21101 W-4	Thread Stand Assembly	Fadenständer komplett	1
1	33758 E	Eyelet for Thread Stand	Öse für Fadenständer	4
2	95166 A	Screw	Schraube	4
3	95259	Nut	Mutter	4

NUMERICAL INDEX OF PARTS
AUF WELCHER SEITE FINDE ICH TEILE UND IHRE ABBILDUNGEN

Part No.	Page	Part No.	Page	Part No.	Page
Teil Nr.	Seite	Teil Nr.	Seite	Teil Nr.	Seite
HS 20	57	999-174 DA	49, 53	A 19610	39
24 C	31	999-174 DB	49, 53	A 19824	39
58	59	999-174 DC	49, 53	A 19825	39
77 A	33	999-174 DF	53	A 19826	39
77 B	31	999-175	49, 53	A 19827	39
87	41	999-176	49, 53	A 19828	39
88	37, 57	999-177 A	53	A 19829	39
88 D	31	999-179	49, 53	A 19830	39
90	31	999-191 H	45	A 19831	39
91	41	999-196	49, 53	A 19832	39
95	31, 47, 51	999-196 C	53	A 19833	39
98 A	31	999-205 A	49, 53	A 19834	39
109	33	999-210 A	49, 53	A 19835	39
158 B	31	999-211 A	39	A 19836	39
187 A	31	999-212-052	31	A 19837	39
187 B	41	999-212-D62	31	A 19838	39
222 D	33	999-212-348	31	A 19839	39
605	41	999-216	31	A 19840	39
627 A	57	999-216 H	31	A 19841	39
660-210	37	999-219-3	49, 53	A 19842	39
660-397	57	999-219 A	49, 53	A 19843	39
660-716	37	999-219 B	49, 53	A 19858	39
660-870	47, 51	999-219 C	49, 53	A 19859	39
668-25	33	999-230 L	43	A 19863	39
668-28	33	999-233 B	43	A 19894	39
995-705	47, 51	999-233 C	43	A 20074	35
995-724 QA	47, 51	999-248	49, 53	A 20075	31
996-85	47, 51	999-248 A	49, 53	A 20076	39
997 A-723	47, 51	999-249	49, 53	A 20110	35
998-94	51	999-254 D	49, 53	A 20111	39
998-94 B	47, 51	999-265 R	59	A 20172	39
998-218	47, 55	999-287	49, 53	A 20200	39
998-246	43	1066	37	A 20201	39
998-299	47, 55	4611 U	43	A 20202	39
998-313 B	51	6533	41	A 21007	39
998-326 B	47, 51	6958	57	21101 W-4	61
998-326 D	47, 51	A 9858	33	21233 FB	57
998-341 E-220	47	A 10151 AA	51	G 21233 DV	47, 51
998-341 EA-220	51	1025105	41	A 21433	39
998-341 EH	47, 51	1192001	43	G 21657 KF	33
998-341 EK	47, 51	1192005	43	22507	51
998-341 EJ	47, 51	1260004	43	22513	33, 41
998-348-0,8	51	1266003	31	22517 A	37
998-348-1	47, 51	1283004	43	22524	35
998-349-0,8	47, 51	1297001	45, 47, 49, 51, 53	22528	31
998-356 C	37	1297002	49, 53	22541 B	31
998-358 E	53	14076	37	22541 C	31
998-358 M	53	A 19094	39	22548	39, 43
998-364 S	37, 55	A 19237	35	22551	31
998-387 K	43	A 19238	35	22564 D	41
998-387 M	47, 55	A 19241	35	22565 C	31
998-395 B	55	A 19242	35	22569 C	31
998-415 G	47, 55	A 19248	35	22572 A	31, 37
998-415 H	47, 55	A 19249	35	22581	31
998-429 B	49, 53	A 19250	35	22585	37, 41
998-504	43	A 19255	35	22596	37
999-32	53	A 19261	35	22598 C	33
999-59 E	43	A 19262	35	22703	31
999-81 D	43	A 19263	35	22704	31
999-81 S	43	A 19264	35	22711	31
999-99 A	53	A 19291	37	22729 B	43
999-111	47, 51	A 19294	37	22729 L	43
999-113	49, 53	A 19295	37	22738 B	45
999-123	47, 51	A 19297	37	22738 C	45
999-124 J	47, 51	A 19299	37	22746	31
999-126	37, 49, 53	A 19301 C	37	22747 A	37
999-127	31, 49, 53	A 19303	37	22757	33
999-140 C	53	A 19307	37	22766	31
999-141	57	A 19312	37	22798 A	43, 45
999-145	49, 53	A 19324	35	22801	41
999-149	37, 49, 53	A 19326	31	22839 E	57
999-151	47, 49, 51, 53	A 19330	35	22840 A	41
999-153 A	45, 47, 51	A 19332	35	22852 A	37
999-153 D	53	A 19358	39	22861 C	31
999-155	49, 53	A 19387	31	22889 A	31
999-160	47, 51	A 19416	31	22894 E	57
999-165	47, 49, 51, 53	A 19418	31	22894 Y	31, 43, 45
999-166	49, 53	A 19467	39	29921 C	57
999-167	37	A 19468	35, 39	29935 A	37
999-174 D	49, 53			29986 JS-26-346	43

NUMERICAL INDEX OF PARTS
AUF WELCHER SEITE FINDE ICH TEILE UND IHRE ABBILDUNGEN

<u>Part No.</u>	<u>Page</u>	<u>Part No.</u>	<u>Page</u>	<u>Part No.</u>	<u>Page</u>
<u>Teil Nr.</u>	<u>Seite</u>	<u>Teil Nr.</u>	<u>Seite</u>	<u>Teil Nr.</u>	<u>Seite</u>
31137 G	57	35086 PA	43	95205	59
33603 C	31	35086 RB	43	95250	37, 59
33603 E	31	35086 RB-1	43	95251	47, 51
33630	41	39536 AD	31	95255	51, 53
33657 K-4	33	39592 Z	33	95257	53
33658 KC	33	39592 AK	33	95259	61
33664 C	31	41071 G	57	95294	45
33664 E	31	41358	37	95303	43
33678	31	43266	33	95402 C	45
33692	33	51292 D	33	95402 D	37
33692 KC	33	51292 F-1	33	95403 A	59
33758 E	61	51292 F-2	37	95406 C	53
34364 AE	31	51292 F-8	33	95409 C	59
34364 BE	31	G 51292 KW	33	95424	37, 53, 59
34364 BE-1	31	G 51335 KE	33	95515	59
34382 V	31	G 51346 KA	33	95582	43
34382 W	31	51430 F	41	95685	31
34382 UA	31	51491 C	33	95752	47, 51
34383 E	57	51870	31	95900	47, 51
34386 H	43	G 52882 V	31	95951	59
34391 A	33	G 52882 KW	37	95953	47, 51
34401	31	G 52888 B	37	95954	47, 49, 53,
34402	31	55235 E	57		55, 59
34403 C	31	56392 E	33	95955	51, 53
34405 C-28	41	56392 F	33	95956	37
34418-28	41	61434 G	57	95959	45
34420 C-28	41	80557	33	96000	59
34424 C-28	41	80696 RA	37	96123	49, 51, 53
34425	41	90233 BH	47, 55	96161	41
34425 A	41	90233 DS	55	96161 C	45
34426 C-28	41	90233 DT	55	96253	43
34430 L	41	90233 DX	47, 55	96279	59
34430 BA	41	90233 DY	55	96524	45
34430 BB	41	90233 DZ	55	96527 A	31
34448	41	90233 EB	47, 55	96650	41
34458	31	90233 EH	47, 55	96669	43
34464	31	90233 LF-300	51	96711	33
34464 K	31	90233 MD	43	96721	37
34480 C	31	90233 SC-1A	43	96826	33
34480 CH	31	90233 SC-2A	43	96904	43
34480 CV	31	90233 SC-3A	43	97005 A	59
34481 A	31	90233 SC-4A	43	97009	31
34482 A	31	90233 SCA	43	99275	43
34482 U	31	V 90233 WCA	43	99293	41
34709	41	90235 DM	51	99296	33
34752 K	37	90241 G	43	99309 B	43
34752 L	37	90561 E	47, 51	99312	41
34762	37	90561 F	47, 51	99316	45
34762 A	37	90561 K	51, 59	99334	43
34782 TC	31	90561 V	47, 51	99336 D	31
35086 A	45	90953 N-1120	47, 51	99364 A	43
35086 A-1	43, 45	93064 K	51	99364 L	31
35086 B	45	93064 N	59	99372 B	57
35086 C	45	93064 NA	59	99373 C	43
35086 F	45	93064 NB	59	99390 C	45
35086 G	45	93064 NC	51, 59	99391 E	57
35086 K	45	93064 ND	59	99563-220	51
35086 M	43	93064 NE	59	99563 L	51
35086 N	43	93064 NF-190	59	99578 B	47, 51
35086 Q	43	93064 NF-280	59	99578 QA	47, 51
35086 R	43	93064 NG	59	99590 Q	57
35086 S	43	93064 NH	59	99590 R	57
35086 T	43	93064 NJ	59	99591 S	57
35086 V	43	95002	47, 51	99613 C	37
35086 W	43	95052	47, 51	99614 D	37
35086 BA	43	95103 A	51, 59	99615	37
35086 BB	45	95115	51	99617 A	37
35086 BC	43	95118 V	31	99620 A	37
35086 BD	45	95148 B	43	99621 B	37
35086 BE	45	95151	59	99622 A	33
35086 BG	45	95157	49, 53	99654	31
35086 BJ	45	95158 V	49, 51	99656 G	47, 51
35086 BK	45	95159 V	47, 51, 53	99669 ML	45
35086 BL	43	95161 V	31	99670 ML	45
35086 BM	45	95166 A	61	99683 CG	49, 53
35086 BN	43	95166 D	43	99697 F	45
35086 EB	45	95167 CV	45	99697 G	45
35086 EC	45	95167 DV	43	99697 H	43
35086 GB	43	95173	53	99697 J	31
35086 LD	43	95182 V	47, 55	99697 FB	45



WORLDWIDE SALES AND SERVICE WELTWEITER VERKAUF UND KUNDENDIENST

Union Special Corporation maintains sales and service facilities throughout the world. These offices will aid you in the selection of the right sewing equipment for your particular operation. Union Special Corporation representatives and servicemen are factory trained and are able to serve your needs promptly and efficiently. Whatever your location, there is a Union Special Corporation representative to serve you. Check with him today.

It is important to remember that LEWIS® and COLUMBIA® machines are also products of Union Special Corporation, thus offering the industry the most complete line of the Finest Quality sewing machines.

Die Union Special Corporation unterhält Verkaufs- und Kundendienst-Niederlassungen in der ganzen Welt. Diese helfen Ihnen in der Auswahl der richtigen Maschine für Ihren speziellen Bedarf. Vertreter und Kundendienst-Techniker der Union Special Corporation sind in unseren Werken ausgebildet worden um Sie schnell und fachgerecht zu bedienen.

Auch LEWIS® und COLUMBIA® Maschinen sind Produkte der Union Special Corporation. Der einschlägigen Industrie wird somit ein umfangreiches Programm an Industrie-Nähmaschinen „Höchster Präzision“ angeboten.

Gainesville, GA
Norcross, GA
Chicago, IL
Dallas, TX
Commerce, CA
Philadelphia, PA
Opa-Locka, FL
Montreal, Quebec
Toronto, Ontario
Brussels, Belgium
Leicester, England
Paris, France
Stuttgart, W. Germany
Milano, Italy
Hong-Kong
Osaka, Japan

Other Representatives throughout
all parts of the world

Weitere Vertretungen in
allen Teilen der Welt

 **Union Special**[®]
Finest Quality Industrial Sewing Equipment

Union Special Corporation, One Union Special Plaza, Huntley, IL 60142, U.S.A.
Union Special GmbH, Schwabstrasse 33, D-7000 Stuttgart 1, Fed. Rep. of Germany