

**SECOND
EDITION**

Union Special
INDUSTRIAL SEWING EQUIPMENT

**CATALOG NO.
255**

STYLES

33500A

33500G

33500H

33500S

**HIGH SPEED RIGHT HAND
CYLINDER BED MACHINES**

CATALOG

NO. 255

LIST OF PARTS

CLASS 33500

STYLES

33500 A

33500 G

33500 H

33500 S

The parts listed in this catalog are furnished at list prices for repairs only.

Second
Edition

Printed by

Union Special **MASCHINENFABRIK** G.M.
I.H.

Herausgegeben im Januar 1970

Issued January 1970

MASCHINENBESCHREIBUNG

33500 A Hochtourige Stromlinien-Rechtshand-Zylinder-Nähmaschine, mit einfachem Transport. Nadellager an Kurbelwelle und Transportantriebsmechanismus.

Einnadel-Doppelkettenstichmaschine für verschiedene Rundnäharbeiten wie das Einnähen von Ärmeln in Herrenanzüge.

Nähart und Stichtype SSa-1/401.
Nadeltype 128 GAS.
Stichlänge 2,1 - 4,2 mm,
eingestellt 2,5 mm.

Stichzahl 4200 U/min.

33500 G Hochtourige Stromlinien-Rechtshand-Zylinder-Nähmaschine, mit einfachem Transport. Nadellager an Kurbelwelle und Transportantriebsmechanismus.

Einnadel-Doppelkettenstichmaschine zum Säumen von Arbeitsanzügen, Jacken, Hosen und ähnlichen Kleidungsstücken. Saum nach unten umgeschlagen.

Nähart und Stichtype EFb-1/401 nach unten umgeschlagen.
Nadeltype 128 GAS.
Stichlänge 2,1 - 4,2 mm,
eingestellt 2,5 mm.

Stichzahl 4200 U/min.

33500 H Hochtourige Stromlinien-Rechtshand-Zylinder-Nähmaschine, mit einfachem Transport. Nadellager an Kurbelwelle und Transportantriebsmechanismus.

Einnadel-Doppelkettenstichmaschine zum Annähen von Stulpen an Segeltuchhandschuhe.

Nähart und Stichtype LSa-1/401.
Nadeltype 929 G.
Stichlänge 2,1 - 4,2 mm,
eingestellt 2,5 mm.

Stichzahl 3500 U/min.

33500 S Hochtourige Stromlinien-Rechtshand-Zylinder-Nähmaschine, mit einfachem Transport. Nadellager an Kurbelwelle und Transportantriebsmechanismus.

Einnadel-Einfachkettenstichmaschine zum Anheften des Futters in Ärmeln von Herrenanzügen und Mänteln.

Nähart und Stichtype SSa-1/101.
Nadeltype 128 GAS-044
Stichlänge 2,3 - 6,3 mm,
eingestellt 5 mm.

Stichzahl 4200 U/min.

ACHTUNG! Drehrichtung der Maschine nach rechts vom Platz der Näherin weg.

DESCRIPTION OF MACHINES

33500 A High speed, streamlined, plain feed, right hand cylinder machine with needle bearing crankshaft and feed drive mechanism.

One needle, one looper double lock-stitch machine for miscellaneous tubular work such as sleeves on men's suits.

Seam specification SSa-1/401.
Needle Type 128 GAS.
Stitch range 6 to 12,
set at 10 S. P. I.

Speed 4200 R. P. M.

33500 G High speed, streamlined, plain feed, right hand cylinder machine with needle bearing crankshaft and feed drive mechanism.

One needle, one looper double lock-stitch machine for hemming overalls, jackets, trousers and similar garments. Hem turned under surface of fabric.

Seam specification EFb-1/401 (inverted).
Needle Type 128 GAS.
Stitch range 6 to 12,
set at 10 S. P. I.

Speed 4200 R. P. M.

33500 H High speed, streamlined, plain feed, right hand cylinder machine with needle bearing crankshaft and feed drive mechanism.

One needle, one looper double lock-stitch machine for stitching gauntlets to canvas gloves.

Seam specification LSa-1/401.
Needle Type 929 G.
Stitch range 6 to 12,
set at 10 S. P. I.

Speed 3500 R. P. M.

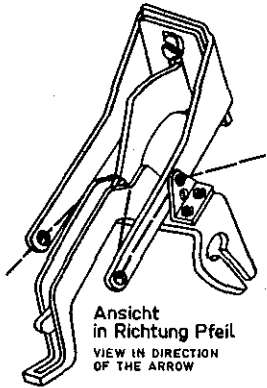
33500 S High speed, streamlined, plain feed, right hand cylinder machine with needle bearing crankshaft and feed drive mechanism.

One needle, one looper chain stitch machine for basting linings in sleeves on men's suits.

Seam specification SSa-1/101
Needle Type 128 GAS-044
Stitch range 4 to 9,
set at 5 S. P. I.

Speed 4200 R. P. M.

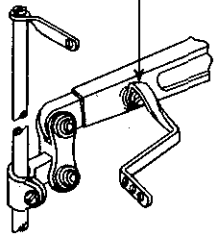
CAUTION! Operating direction of machines is clockwise.



Ansicht
in Richtung Pfeil
VIEW IN DIRECTION
OF THE ARROW

Ölstellen C+F müssen pro
Woche 2^x geölt werden.
OIL HOLES C-F MUST BE OILED
TWICE A WEEK.

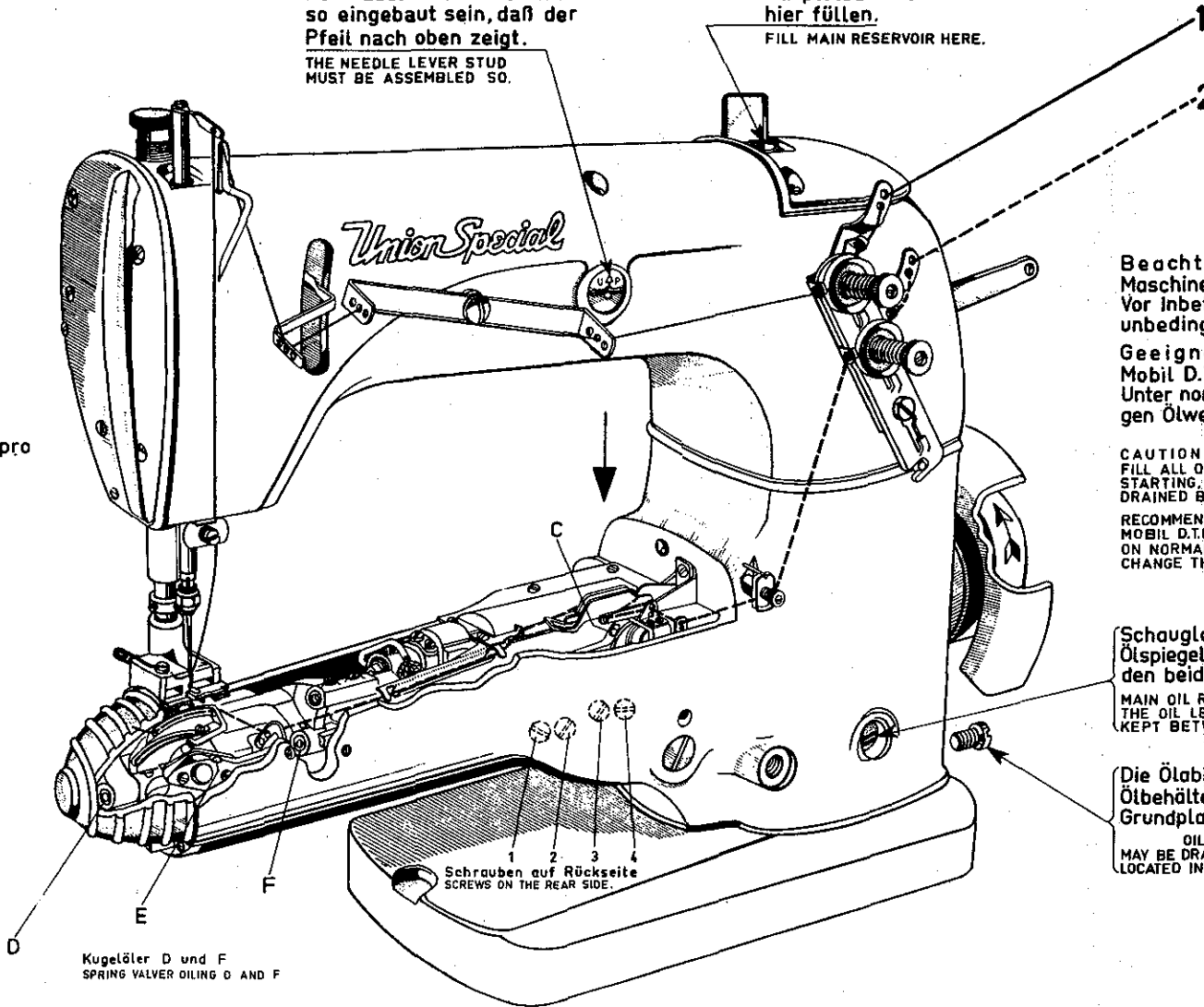
Diese Fläche muß waagrecht stehen,
wenn Nadelhebel in tiefster Stellung.
THIS SURFACE MUST BE HORIZONTAL WHEN
NEEDLE LEVER IS IN ITS LOWEST POSITION.



Kugelöler D und F
SPRING VALVE OILING D AND F

Der Nadelhebelbolzen muß
so eingebaut sein, daß der
Pfeil nach oben zeigt.
THE NEEDLE LEVER STUD
MUST BE ASSEMBLED SO.

Hauptölbehälter
hier füllen.
FILL MAIN RESERVOIR HERE.



Schrauben auf Rückseite
SCREWS ON THE REAR SIDE.

Beachte:
Maschine wird ohne Öl geliefert.
Vor Inbetriebnahme Behälter
unbedingt mit Öl füllen.
Geeignetes Öl:
Mobil D.T.E. Oil Medium.
Unter normalen Betriebsbedingun-
gen Ölwechsel 1^x pro Jahr.

CAUTION:
FILL ALL OIL RESERVOIRS BEFORE
STARTING. MACHINE HAS BEEN
DRAINED BEFORE SHIPPING.

RECOMMENDED OIL:
MOBIL D.T.E. OIL MEDIUM
ON NORMAL OPERATING CONDITIONS
CHANGE THE OIL ONCE A YEAR.

Schauglas für Hauptölbehälter.
Ölspiegel muß immer zwischen
den beiden roten Strichen sein.
MAIN OIL RESERVOIR GAUGE.
THE OIL LEVEL SHOULD BE
KEPT BETWEEN RED LINES.

Die Ölablaß-Schraube für Haupt-
Ölbehälter befindet sich in der
Grundplatte unter dem Handrad.
OIL IN MAIN RESERVOIR
MAY BE DRAINED AT PLUG SCREW
LOCATED IN THE BASE PLATE.

ÖL-UND EINFÄDELANLEITUNG FÜR MASCHINEN DER KLASSE 33500 A, G und H
OILING-AND THREADING DIAGRAM FOR MACHINES CLASS 33500 A, G and H

KLASSE 33500 A

Die Teile die auf nebenstehender Seite dargestellt und unten beschrieben sind werden für Klasse 33500 A benötigt. Sie sind nicht in Klasse 33700 A bzw. 33700 C enthalten.

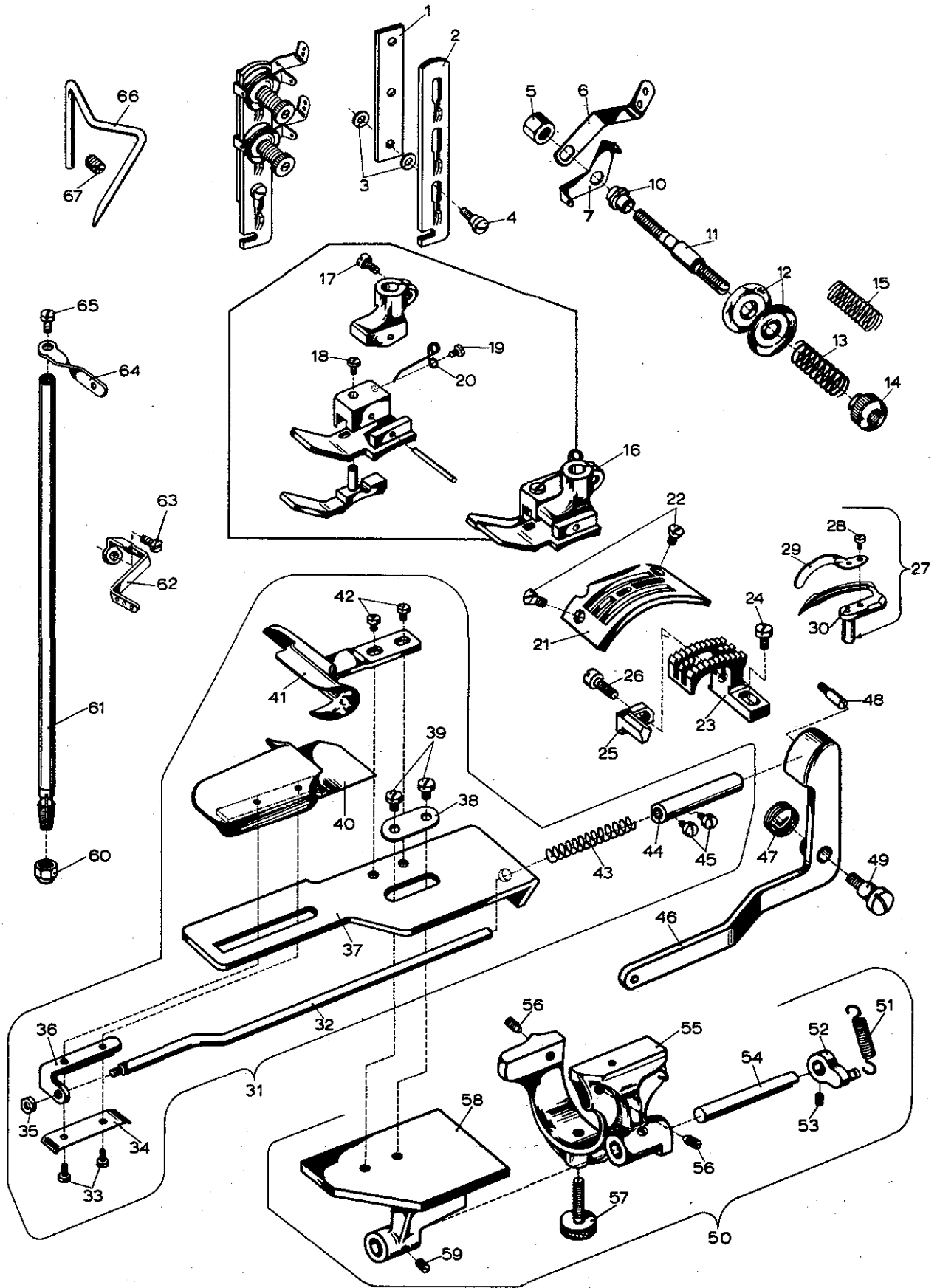
Die Teile die nicht dargestellt und beschrieben sind werden im Katalog Nr. 253 gezeigt.

STYLE 33500 A

The parts illustrated on the preceding page and described below, represent the parts that are used on Style 33500 A, but are not used on Style 33700 A and C.

Use Catalog No. 253 for all parts not illustrated or described here.

<u>Pos. Nr.</u>	<u>Teil Nr.</u>	<u>Bezeichnung</u>	<u>Description</u>	<u>Anzahl</u>
<u>Ref. No.</u>	<u>Part No.</u>			<u>Amt. Req.</u>
1	52892	Fadenspannungsträger	Tension Post Support	1
2	21657-3	Fadenentspanner	Tension Disc Separator	1
3	80557	Scheibe	Washer	2
4	22598 C	Schraube	Screw	1
5	43266	Mutter	Nut	1
6	51491 C	Fadeneinführung	Lead-in Thread Guide	2
7	51292 D	Fadenführung	Tension Thread Eyelet	2
10	51292 A	Fadenspannungshülse	Tension Post Ferrule	2
11	51292 G	Fadenspannungsbolzen	Tension Post	2
12	109	F'Sp'Scheibe	Tension Disc	4
13	51292 F-8	N'F'Sp'Feder	Needle Thread Tension Spring	1
14	51292 C	F'Sp'Mutter	Tension Nut	2
15	51292 F-2	Feder	Spring	1
16	11520	Drückerfuß	Presser Foot	1
17	91	Schraube	Screw	1
18	87	Schraube	Screw	3
19	11524	Stichplatte	Throat Plate	1
20	33525	Nadelschutz	Needle Guard	1
21	93 A	Schraube	Screw	1
22	11505	Transporteur	Feed Dog	1
23	33709 B	Greifer	Looper	1
24	73 A	Schraube	Screw	1
25	729	Nadelschutz	Needle Guard	1
26	1740	Stift	Pin	1
27	56	Mutter	Nut	1
28	33517	Nadelstange	Needle Bar	1
29	33758 D	Fadenführung	Needle Lever Thread	1
30	22768	Schraube	Screw	1
31	95	Schraube	Screw	1
32	51258 A	Fadenführung	Needle Bar Thread Eyelet	1
33	22768	Schraube	Screw	1
34	51270 B	Fadenleitbügel	Thread Take-up Wire	1
35	33585	Zylinderdeckel	Cylinder Cover	1



KLASSE 33500 G

Die Teile die auf nebenstehender Seite dargestellt und unten beschrieben sind werden für Klasse 33500 G benötigt. Sie sind nicht in Klasse 33700 A bzw. 33700 C enthalten.

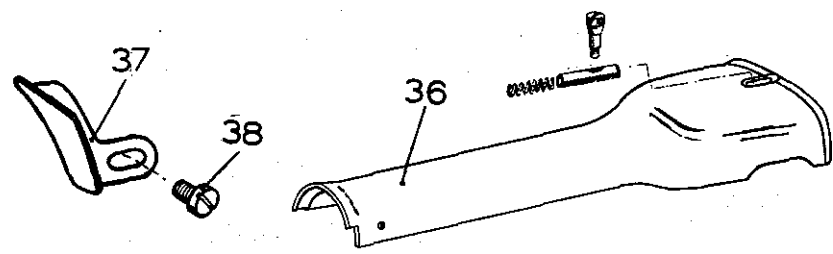
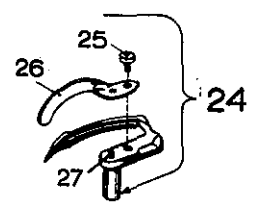
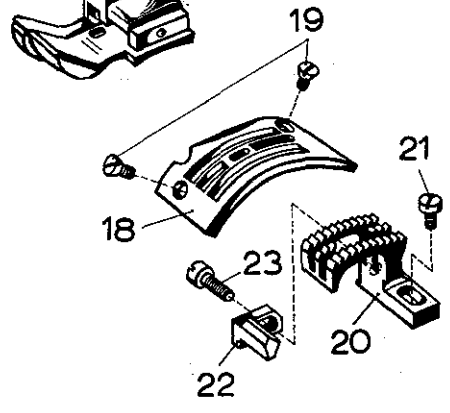
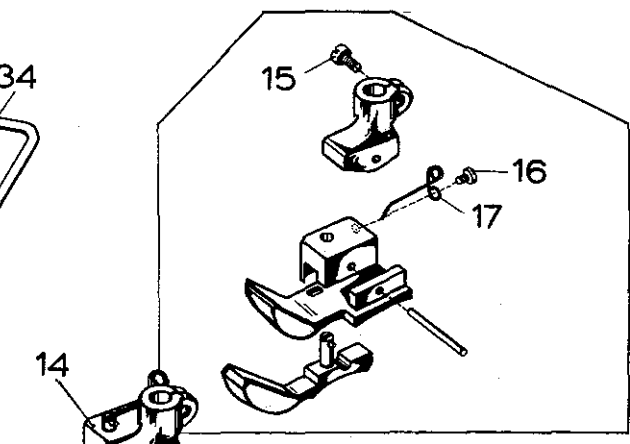
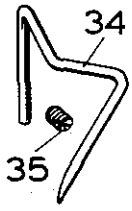
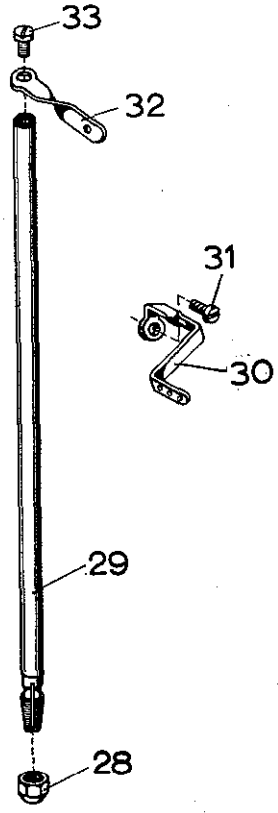
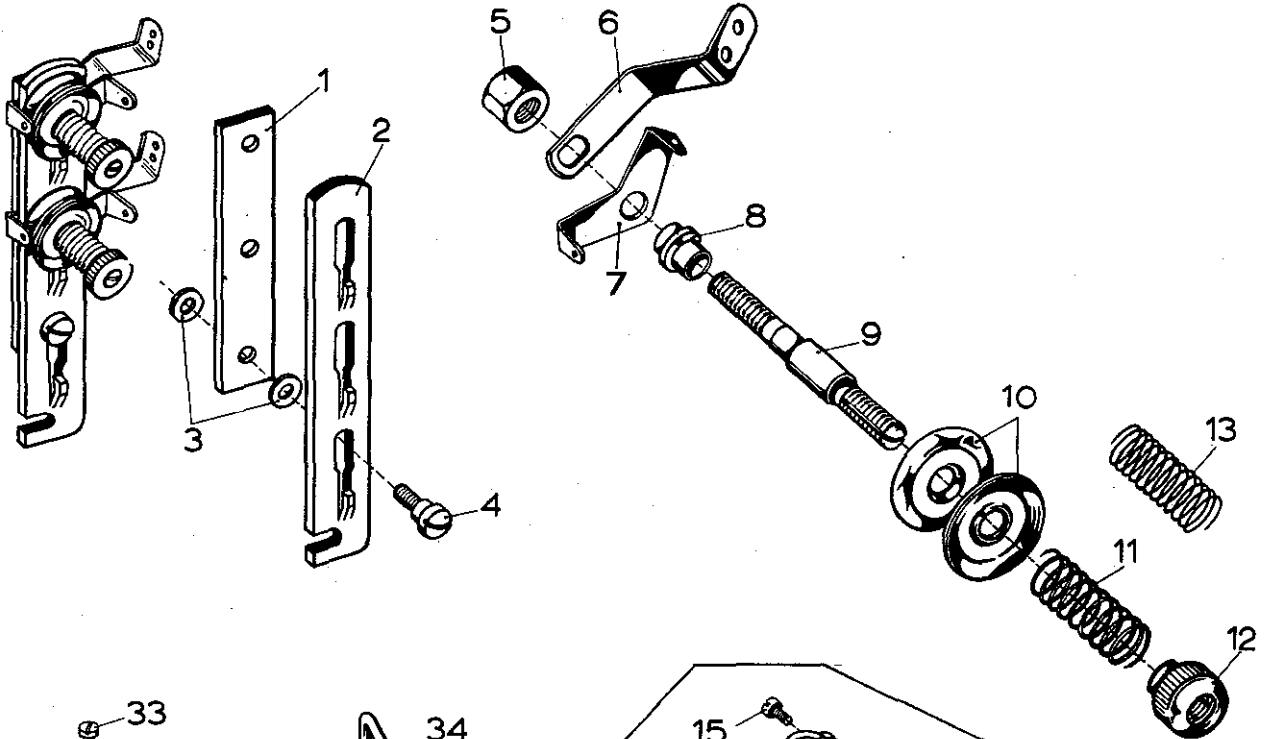
Die Teile die nicht dargestellt und beschrieben sind werden im Katalog Nr. 253 gezeigt.

STYLE 33500 G

The parts illustrated on the preceding page and described below, represent the parts that are used on Style 33500 G, but are not used on Style 33700 A and C.

Use Catalog No. 253 for all parts not illustrated or described here.

<u>Pos. Nr.</u>	<u>Teil Nr.</u>	<u>Bezeichnung</u>	<u>Description</u>	<u>Anzahl</u>
<u>Ref. No.</u>	<u>Part No.</u>			<u>Amt. Req.</u>
1	52892	Fadenspannungsträger	Tension Post Support	1
2	21657-3	Fadenentspanner	Tension Disc Separator	1
3	80557	Scheibe	Washer	2
4	22598 C	Schraube	Screw	1
5	43266	Mutter	Nut	1
6	51491 C	Fadeneinführung	Lead-in Thread Guide	2
7	51292 D	Fadenführung	Tension Thread Eyelet	2
10	51292 A	Fadenspannungshülse	Tension Post Ferrule	2
11	51292 G	Fadenspannungsbolzen	Tension Post	2
12	109	F'Sp'Scheibe	Tension Disc	4
13	51292 F-8	N'F'Sp'Feder	Needle Thread Tension Spring	1
14	51292 C	F'Sp'Mutter	Tension Nut	2
15	51292 F-2	Feder	Spring	1
16	11520 H 1/2	Drückerfuß kpl.	Presser Foot complete	1
17	91	Schraube	Screw	1
18	87 U	Schraube	Screw	1
19	605	Schraube	Screw	1
20	11534	Feder	Spring	1
21	11524 H	Stichplatte	Throat Plate	1
22	87	Schraube	Screw	2
23	11505 H	Transporteur	Feed Dog	1
24	93 A	Schraube	Screw	1
25	14625	Nadelschutz	Needle Guard	1
26	97	Schraube	Screw	1
27	33709 B	Greifer komplett	Looper complete	1
28	73 A	Schraube	Screw	1
29	729	Nadelschutz	Needle Guard	1
30	1740	Stift	Pin	1
31	23364 AK	Apparat komplett	Attachment complete	1
32	23364 Q	Ausrückstange	Operating Rod	1
33	22804	Schraube	Screw	2
34	23444 D	Blattfeder	Spring	1
35	12982	Mutter	Nut	1
36	23364 R	Gleitwinkel	Scroll Slide	1
37	23364 M	Säumerplatte	Hemmer Base	1
38	23425 V	Unterlegplatte	Washer Plate	1
39	25 C	Schraube	Screw	2
40	23364 P	Saumblech (links)	Scroll (left)	1
41	23364 N	Saumblech (rechts)	Scroll (right)	1
42	25 CC	Schraube	Screw	2
43	23364 T	Feder	Spring	1
44	23364 AM	Stelling	Collar	1
45	88 A	Schraube	Screw	2
46	23364 AL	Stellhebel	Folder Operating Lever	1
47	23388 L	Feder	Torsion Spring	1
48	42 A	Schraube	Screw	1
49	90968	Schraube	Shoulder Screw	1
50	11501	Apparat-Halter komplett.	Attachment Support complete	1
51	11739 A	Feder	Spring	1
52	11739 B	Ausrückhebel	Drop Plate Shaft Arm	1
53	98	Schraube	Screw	1
54	288	Bolzen	Drop Plate Shaft	1
55	11537	Haltering	Yoke	1
56	81	Schraube	Screw	2
57	290	Rändelschraube	Thumb Screw	1
58	11538	Auflageplatte	Drop Plate	1
59	98	Schraube	Screw	1
60	56	Mutter	Nut	1
61	33517	Nadelstange	Needle Bar	1
62	33758 D	Fadenführung	Needle Lever Thread	1
63	22768	Schraube	Screw	1
64	51258 A	Fadenführung	Needle Bar Thread Eyelet	1
65	22768	Schraube	Screw	1
66	51270 B	Fadenleitbügel	Thread Take-up Wire	1
67	95	Schraube	Screw	1



KLASSE 33500 H

Die Teile die auf nebenstehender Seite dargestellt und unten beschrieben sind werden für Klasse 33500 H benötigt. Sie sind nicht in Klassen 33700 A bzw. 33700 C enthalten.

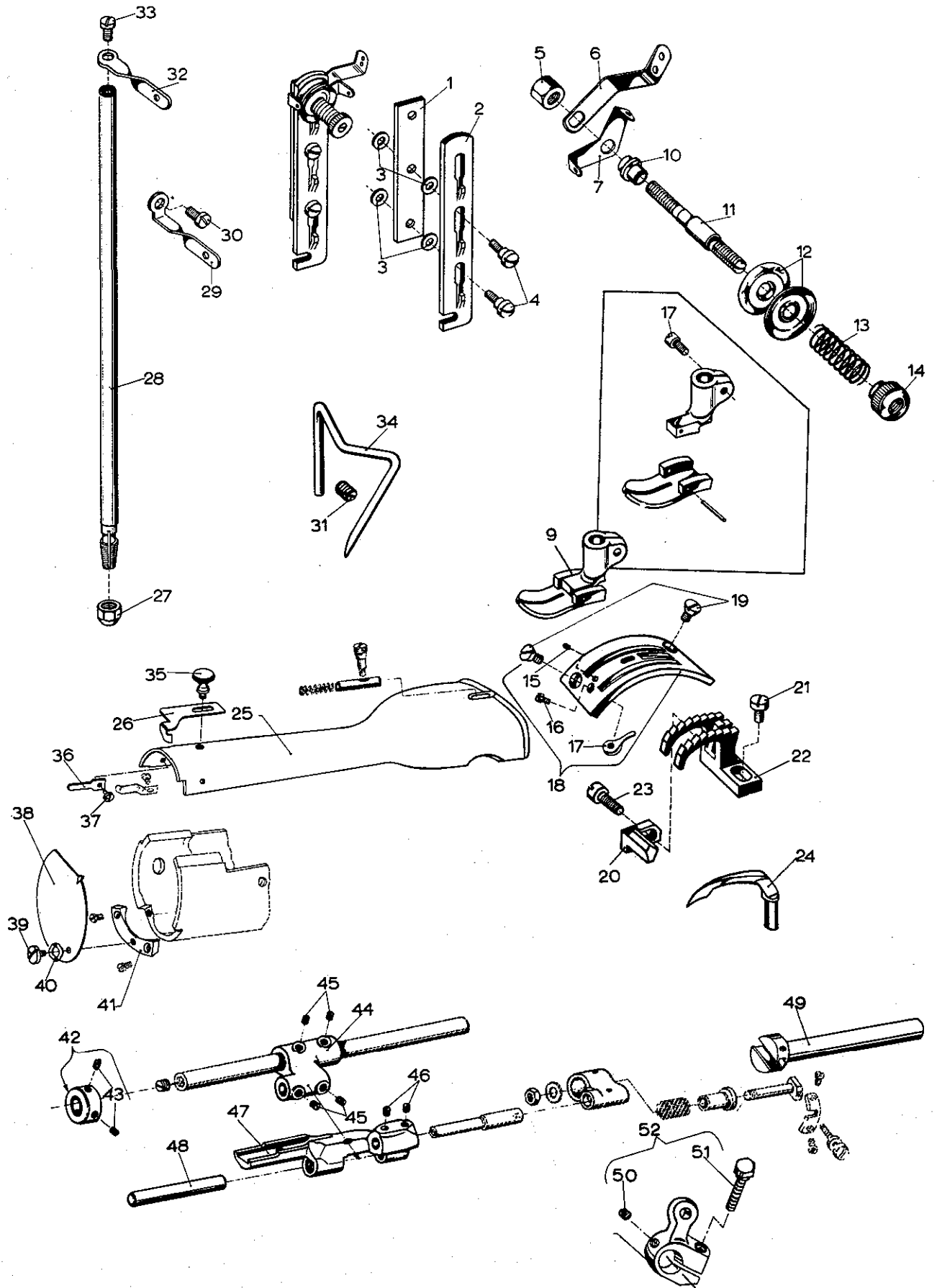
Die Teile die nicht dargestellt und beschrieben sind werden im Katalog Nr. 253 gezeigt.

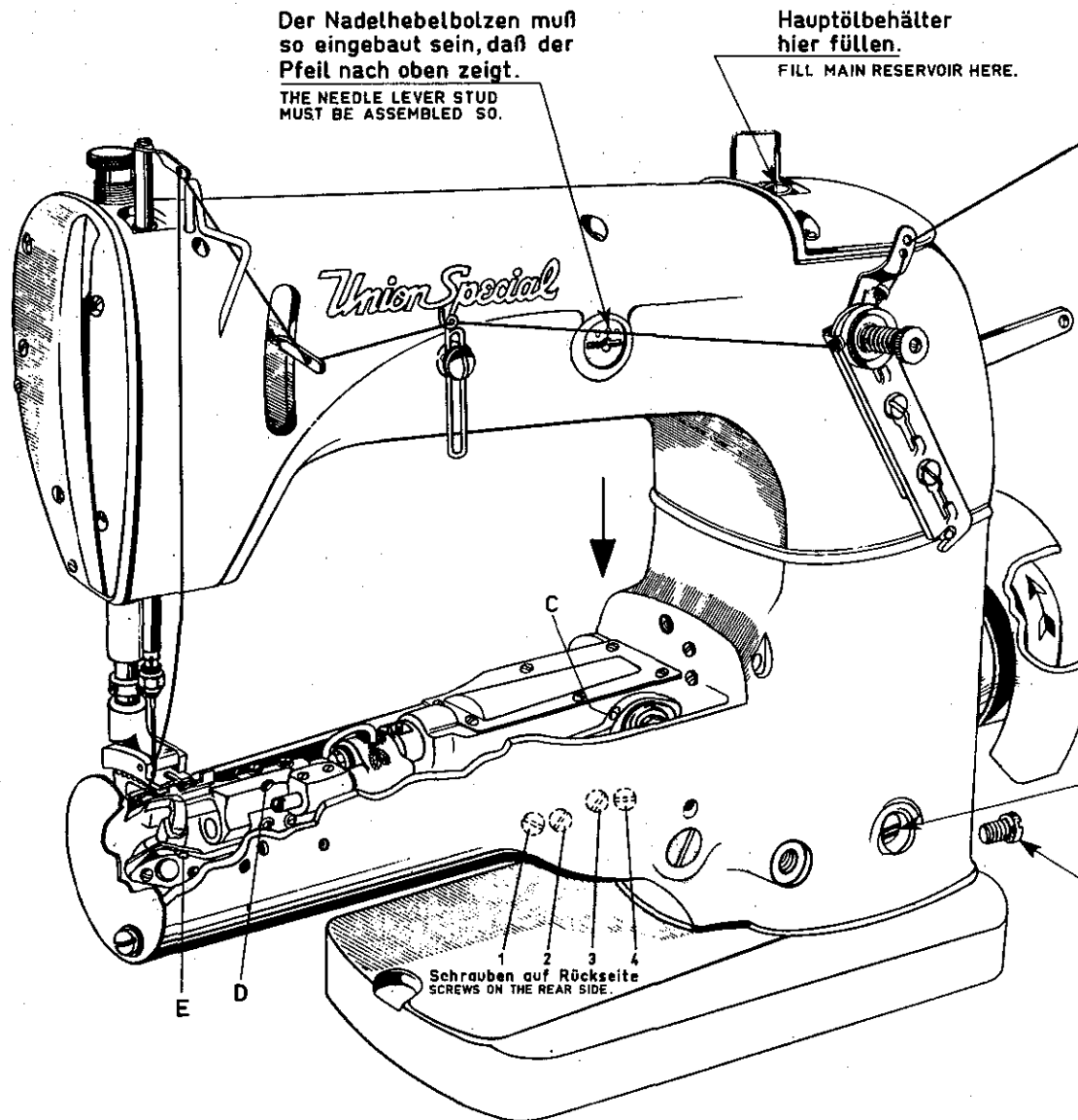
STYLE 33500 H

The parts illustrated on the preceding page and described below, represent the parts that are used on Style 33500 H, but are not used on Style 33700 A and C.

Use Catalog No. 253 for all parts not illustrated or described here.

<u>Pos. Nr.</u>	<u>Teil Nr.</u>	<u>Bezeichnung</u>	<u>Description</u>	<u>Anzahl</u>
<u>Ref. No.</u>	<u>Part No.</u>			<u>Amt. Req.</u>
1	52892	Fadenspannungsträger	Tension Post Support	1
2	21657-3	Fadenentspanner	Tension Disc Separator	1
3	80557	Scheibe	Washer	2
4	22598 C	Schraube	Screw	1
5	43266	Mutter	Nut	1
6	51491 C	Fadeneinführung	Lead-in Thread Guide	2
7	51292 D	Fadenführung	Tension Thread Eyelet	2
8	51292 A	Fadenspannungshülse	Tension Post Ferrule	2
9	51292 G	Fadenspannungsbolzen	Tension Post	2
10	109	F'Sp'Scheibe	Tension Disc	4
11	51292 F-8	N'F'Sp'Feder	Needle Thread Tension Spring	1
12	51292 C	F'Sp'Mutter	Tension Nut	2
13	51292 F-2	Feder	Spring	1
14	11527 D	Drückerfuß komplett	Presser Foot complete	1
15	91	Schraube	Screw	1
16	605	Schraube	Screw	1
17	14140	Feder	Spring	1
18	11524 H	Stichplatte	Throat Plate	1
19	87	Schraube	Screw	2
20	11505 H	Transporteur	Feed Dog	1
21	93 A	Schraube	Screw	1
22	14625	Nadelschutz	Needle Guard	1
23	97	Schraube	Screw	1
24	33709 B	Greifer komplett	Looper complete	1
25	73 A	Schraube	Screw	1
26	729	Nadelschutz	Needle Guard	1
27	1740	Stift	Pin	1
28	56	Mutter	Nut	1
29	33517	Nadelstange	Needle Bar	1
30	33758 D	Fadenführung	Needle Lever Thread	1
31	22768	Schraube	Screw	1
32	51258 A	Fadenführung	Needle Bar Thread Eyelet	1
33	22768	Schraube	Screw	1
34	51270 B	Fadenleitbügel	Thread Take-up Wire	1
35	95	Schraube	Screw	1
36	33585	Zylinderdeckel	Cylinder Cover	1
37	33503 H	Stoffanschlag	Edge Guide	1
38	25 C	Schraube	Screw	1





Der Nadelhebelbolzen muß
so eingebaut sein, daß der
Pfeil nach oben zeigt.
THE NEEDLE LEVER STUD
MUST BE ASSEMBLED SO.

Hauptölbehälter
hier füllen.
FILL MAIN RESERVOIR HERE.

Ölstellen C+E müssen pro
Woche 2^x geölt werden.
OIL HOLES C-F MUST BE OILED
TWICE A WEEK.

Beachte:
Maschine wird ohne Öl geliefert.
Vor Inbetriebnahme Behälter
unbedingt mit Öl füllen.
Geeignetes Öl:
Mobil D.T.E. Oil Medium.
Unter normalen Betriebsbedingun-
gen Ölwechsel 1^x pro Jahr.

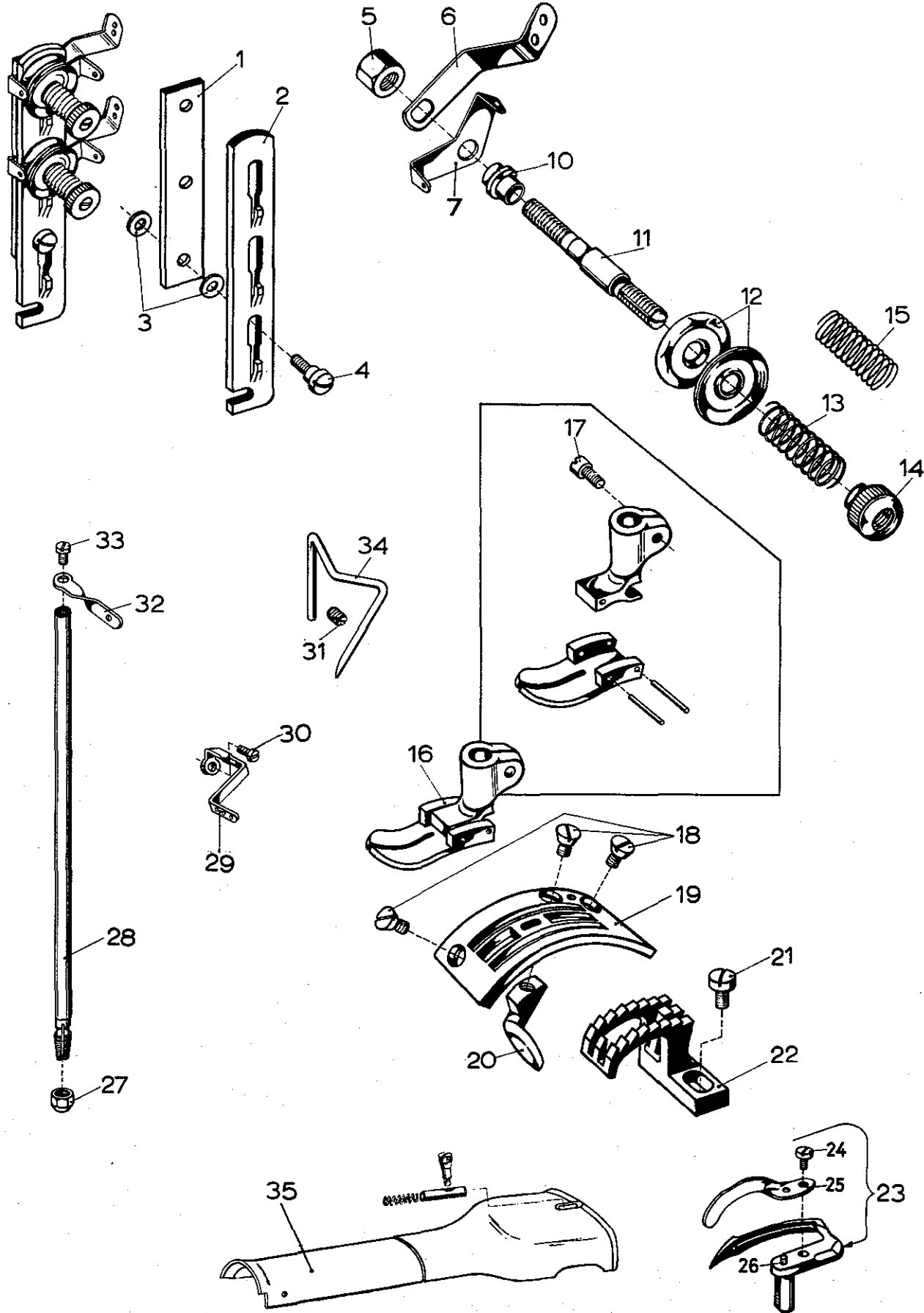
CAUTION:
FILL ALL OIL RESERVOIRS BEFORE
STARTING. MACHINE HAS BEEN
DRAINED BEFORE SHIPPING.
RECOMMENDED OIL:
MOBIL D.T.E. OIL MEDIUM
ON NORMAL OPERATING CONDITIONS
CHANGE THE OIL ONCE A YEAR.

Schauglas für Hauptölbehälter.
Ölspiegel muß immer zwischen
den beiden roten Strichen sein.
MAIN OIL RESERVOIR GAUGE.
THE OIL LEVEL SHOULD BE
KEPT BETWEEN RED LINES.

Die Ölablaß-Schraube für Haupt-
Ölbehälter befindet sich in der
Grundplatte unter dem Handrad.
OIL IN MAIN RESERVOIR
MAY BE DRAINED AT PLUG SCREW
LOCATED IN THE BASE PLATE.

Schrauben auf Rückseite
SCREWS ON THE REAR SIDE.

ÖL-UND EINFÄDELANLEITUNG FÜR MASCHINEN DER KLASSE 33500 S
OILING-AND THREADING DIAGRAM FOR MACHINES CLASS 33500 S



KLASSE 33500 S

Die Teile die auf nebenstehender Seite dargestellt und unten beschrieben sind werden für Klasse 33500 S benötigt. Sie sind nicht in Klasse 33700 A bzw. 33700 C enthalten.

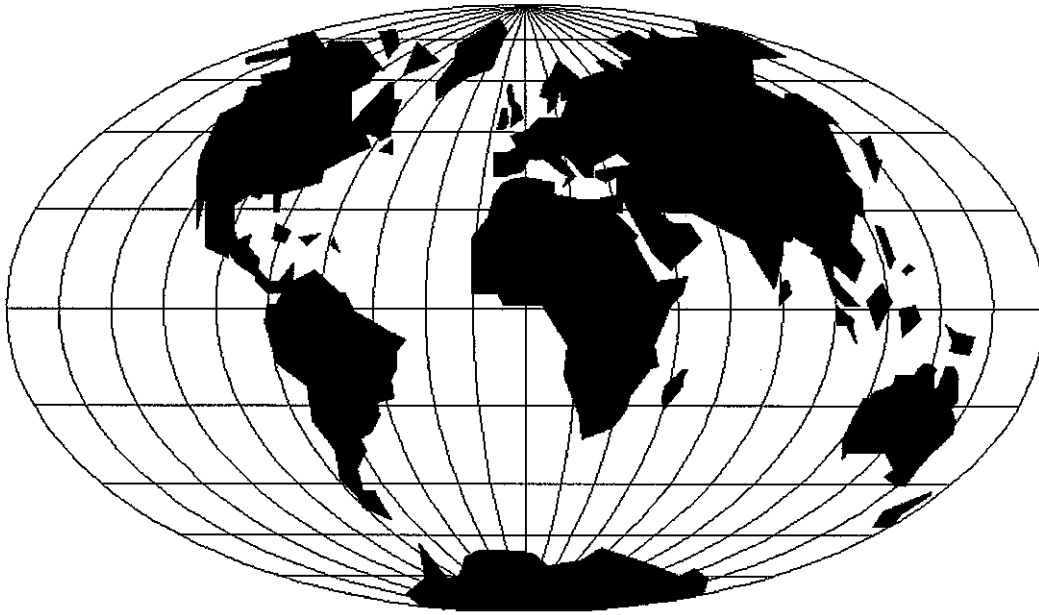
Die Teile die nicht dargestellt und beschrieben sind werden im Katalog Nr. 253 gezeigt.

STYLE 33500 S

The parts illustrated on the preceding page and described below, represent the parts that are used on Style 33500 S, but are not used on Style 33700 A and C.

Use Catalog No. 253 for all parts not illustrated or described here.

<u>Pos. Nr.</u>	<u>Teil Nr.</u>	<u>Bezeichnung</u>	<u>Description</u>	<u>Anzahl</u>
<u>Ref. No.</u>	<u>Part No.</u>			<u>Amt. Req.</u>
1	52892	Fadenspannungsträger	Tension Post Support	1
2	21657-3	Fadenentspanner	Tension Disc Separator	1
3	80557	Scheibe	Washer	4
4	22598 C	Schraube	Screw	2
5	43266	Mutter	Nut	1
6	51491 C	Fadeneinführung	Lead-in Thread Guide	1
7	51292 D	Fadenführung	Tension Thread Eyelet	1
9	33520 S	Drückerfuß	Presser Foot	1
10	51292 A	Fadenspannungshülse	Tension Post Ferrule	1
11	51292 G	Fadenspannungsbolzen	Tension Post	1
12	109	F'Sp'Scheibe	Tension Disc	2
13	51292 F-8	N'F'Sp'Feder	Needle Thread Tension Spring	1
14	51292 C	F'Sp'Mutter	Tension Nut	2
15	28 B	Schraube	Screw	1
16	258	Schraube	Screw	1
17	1095	Stichplattenhäkchen	Loop Retainer	1
18	33524 S	Stichplatte	Throat Plate	1
19	87	Schraube	Screw	2
20	14625	Nadelschutz	Needle Guard	1
21	93 A	Schraube	Screw	1
22	33505 S	Transporteur	Feed Dog	1
23	22585 B	Schraube	Screw	1
24	33508 S	Greifer	Looper	1
25	33585 S	Zylinderdeckel	Cylinder Cover	1
26	33503 S	Stoffanschlag	Edge Guide	1
27	56	Mutter	Nut	1
28	33517	Nadelstange	Needle Bar	1
29	51258	Fadenführung	Needle Lever Thread	1
30	22768	Schraube	Screw	1
31	95	Schraube	Screw	1
32	51258 A	Fadenführung	Needle Bar Thread Eyelet	1
33	22768	Schraube	Screw	1
34	51270 B	Fadenleitbügel	Thread Take-up Wire	1
35	25 T	Schraube	Screw	1
36	522	Rastfeder	Spring	1
37	138	Schraube	Screw	1
38	14657	Zylinder-Enddeckel	End Cover	1
39	134	Schraube	Screw	1
40	99521	Scheibe	Washer	1
41	14658	Lager für Zylinder-Enddeckel	End Cover Adaptor	1
42	14649	Stellring	Collar	1
43	88	Schraube	Screw	1
44	14643	Transportrahmen	Feed Rocker	1
45	98	Schraube	Screw	4
46	88	Schraube	Screw	2
47	14644	Transporteurträger	Feed Bar	1
48	14645	Transportachse	Feed Rocker Shaft	1
49	33522 S	Hauptwelle	Main Shaft	1
50	33542 S	Greiferantriebshebel	Looper Drive Lever Intermediate	1
51	74 A	Schraube	Screw	1
52	22580	Schraube	Screw	1



WORLDWIDE SALES AND SERVICE

Union Special Corporation maintains sales and service facilities throughout the world. These offices will aid you in the selection of the right sewing equipment for your particular operation. Union Special Corporation representatives and service technicians are factory trained and are able to serve your needs promptly and efficiently. Whatever your location, there is a qualified representative to serve you.

Corporate Office: One Union Special Plaza
Huntley, IL 60142
Phone: 847•669•5101
Fax: 847•669•4454

European Distribution Center: Union Special GmbH
Raiffeisenstrasse 3
D-71696 Möglingen, Germany
Tel: 49•07141•247•0
Fax: 49•07141•247•100

Brussels, Belgium
Charlotte, N.C.
Hong Kong, China
Huntley, IL
Leicester, England
Lille, France
Miami, FL
Milan, Italy
Möglingen, Germany
Montreal, Quebec
Osaka, Japan
Santa Fe Springs, CA
Suwanee, GA
Wayne, NJ

Other Representatives throughout all parts of the world.



Union Special
INDUSTRIAL SEWING EQUIPMENT