

PARTS BOOK

292RATCWL(E)

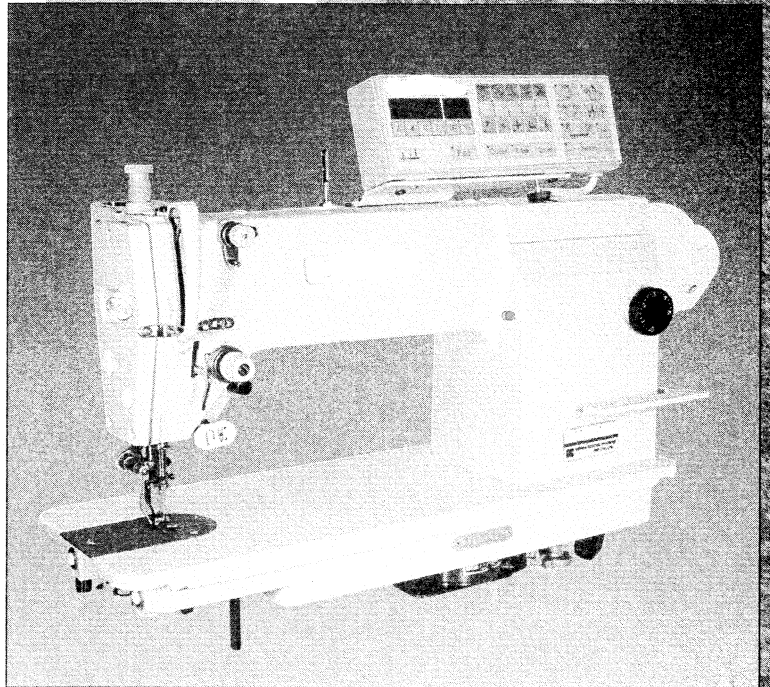
292RHATCWL(E)

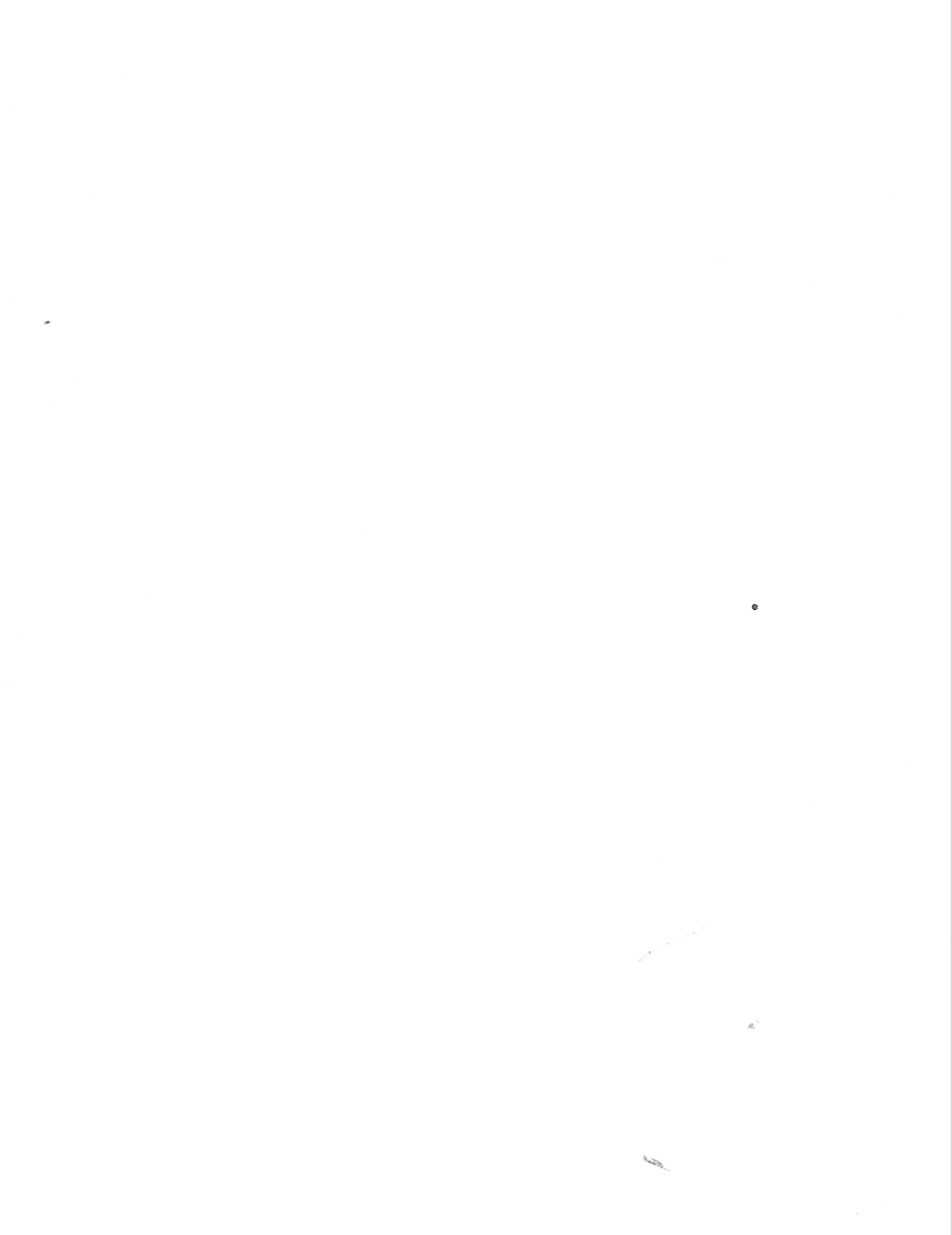
High Speed, 1-Needle, Lock Stitch Machine with
Automatic Thread Trimmer

292R

292RH

High Speed, 1-Needle, Lock Stitch Machine





CONTENTS

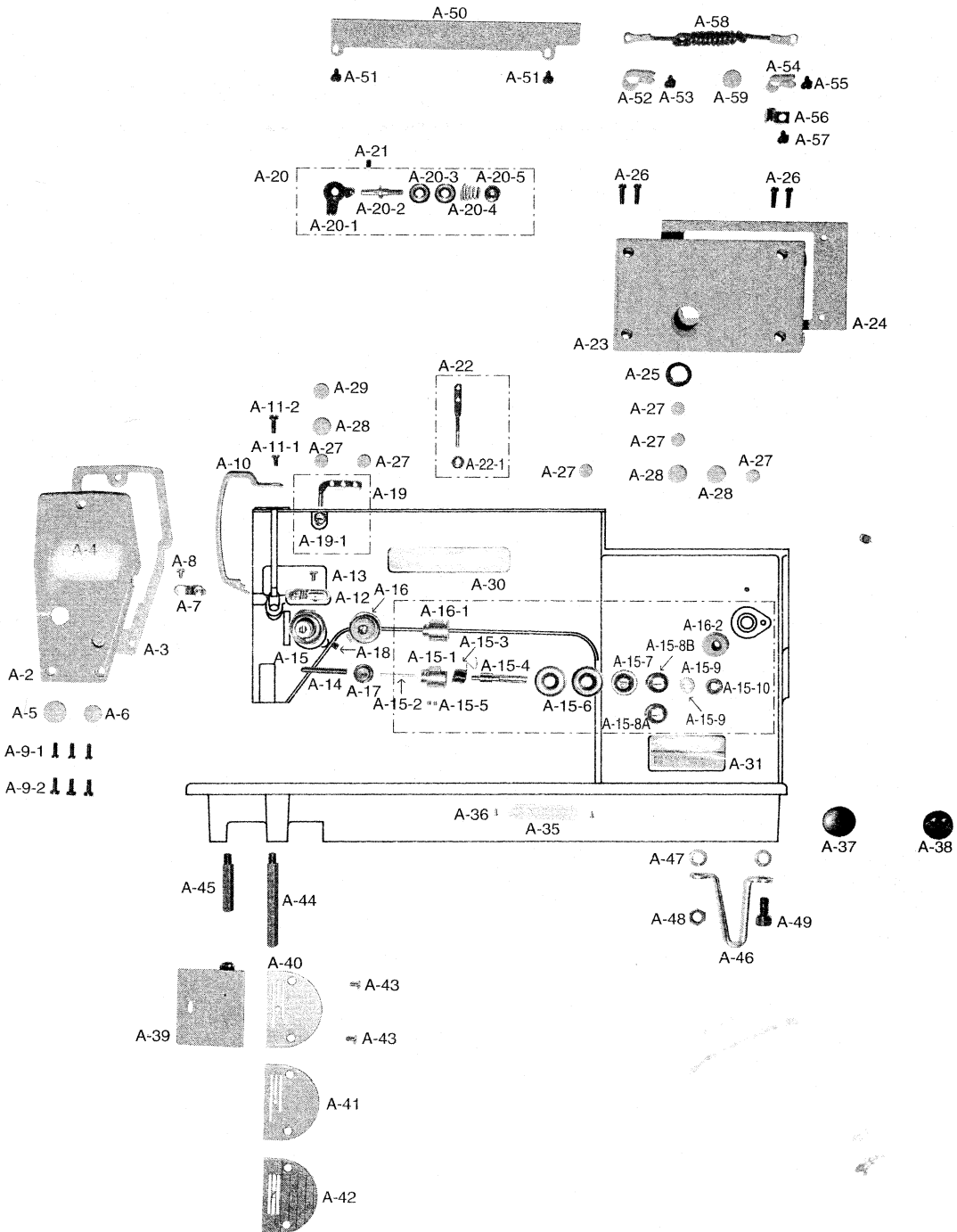
목 차

A	Machine Body & Thread Tension Adjusting Mechanism ----- 4 외장 및 실장력 조절 관계
B	Upper Shaft, Needle Bar, Thread Take-Up, Synchronizer Mechanism --- 8 상축/ 바늘대/ 실채기/ 싱크로 나이저 관계
C	Upright Shaft & Lower Shaft Mechanism ----- 10 세운축 및 하축 관계
D	Feed Mechanism ----- 12 피이드 관계
E	Press Bar & Tension Release Mechanism ----- 16 누름대 및 실늦추기 관계
F	Thread Trimmer Mechanism ----- 18 사절관계 (235전용)
G	Reverse Button Mechanism ----- 20 역진 버튼 관계
H	Thread Wiper Mechanism ----- 21 와이프 관계
I	Lubrication ----- 22 급유 관계
J	Accessories ----- 24 악세서리 관계
K	Program Unit Box & Automatic Presser Foot Lifter ----- 26 프로그램 유니트 박스 및 자동 무릎올림 관계

NOTE : Parts are Subject to Change in Design Without Prior Notice

A

Machine Body & Thread Tension Adjusting Mechanism 외장 및 실장력 조절 관계



Ref.No	Parts. No	Note.	Name of Parts	품 명	Q' ty	Assembly No.
A-1	01-001A-1370	A, B	Arm, Bed Assembly	암, 베드 (조)	1	
A-1-1	01-001A-2350	A-1, B-1	Arm, Bed Assembly	암, 베드 (조)	1	
A-2	01-006A-2350		Face Plate	면판	1	
A-3	01-007C-2350		Gasket For A-2	면판 캐킹	1	
A-4	01-029M-1230		Name Plate	면판 마크	1	
A-5	01-144R-1230		Face Plate Rubber Cap(L)	면판 고무마개 (대) 흰색(3-1)	1	
A-6	01-110R-1230		Rubber Plug For A-2	면판 고무마개 (중) 흰색(3)	1	
A-7	01-031C-1230		Thread Guide Left	면판 실걸이	1	
A-8	SC-0120-2118		Screw (9/64" n=40)	홈볼이 범비 작은나사(9/64" n=40)	1	
A-9-1	SC-0179-4125	A, B	Screw (11/64" n=40)	홈볼이 둥근납작 작은나사(11/64" n=40)	3	
A-9-2	SC-0174-4122	A-1, B-1	Screw (11/64" n=40)	홈볼이 납작 작은나사(11/64" n=40)	3	
A-10	01-009A-2350		Cover For Take Up Lever	실채기 커버	1	
A-11-1	SC-0175-4522	A, B	Screw (11/64" n=40)	홈볼이 납작 작은나사(11/64" n=40)	1	
A-11-2	SC-0174-4122	A-1, B-1	Screw (11/64" n=40)	홈볼이 납작 작은나사(11/64" n=40)	1	
A-12	01-030C-1230		Thread Guide For Arm	암 실걸이	1	
A-13	SC-0120-2118		Screw (9/64" n=40)	홈볼이 범비 작은나사(9/64" n=40)	1	
A-14	40-003P-1230		Tension Release Pin	실 낮추기 핀	1	
A-15	40-004A-1230	A, B	Tension Complete	실 조절장치	1	
A-15-1	40-104A-1230	A, B	Tension Barrel	실 조절장치 붓싱	1	
A-15-2	40-504A-1230		Tension Release Pin	사조자 핀	1	
A-15-3	40-111G-1230		Check Spring	땡땡 스프링	1	
A-15-4	40-404A-1230		Tension Stud	실 조절장치 축	1	
A-15-5	40-604S-1230		Set Screw For A-15-4	실 조절장치 축 고정나사	2	
A-15-6	40-204A-1230		Tension Disk	실 안내 접시	2	
A-15-7	40-304A-1230		Tension Release Washer	실 조절 스프링 받침	1	
A-15-8A	40-333G-123A	A, A-1	Tension Spring	소라 스프링	1	
A-15-8B	40-333G-123B	B, B-1	Tension Spring	소라 스프링	1	
A-15-9	40-804W-1230		Ratchet For A-15-10	실 조절장치 조절와셔	1	
A-15-10	40-704C-1230	A, B	Tension Adjusting Knob	실 조절장치 너트	1	
A-16	40-104A-2350	A-1, B-1	Tension Adjusting Apparatus Ass'y	실 조절장치 (사절용)	1	
A-16-1		A-1, B-1	Tension Barrel	실 조절장치 붓싱	1	
A-16-2	40-204A-2350	A-1, B-1	Cap For A-15-4	윗실 장력 조절 캡	1	
A-17	40-008R-1230		Packing For A-15	누유 방저용 캡	1	
A-18	SC-0114-4515		Screw (15/64" n=28)	홈볼이 멈춤나사(15/64" n=28)	1	
A-19	01-027A-1230	A, B	Thread Guide With Three Holes	세구멍 실걸이 (조)	1	
A-19-1	01-027C-1230	A, B	Nut For A-19	세구멍 실걸이 너트	1	
A-20	40-001A-2700	A-1, B-1	Supplementary Tension Ass'y	보조 실 조절장치 (조)	1	
A-20-1	40-105A-2700	A-1, B-1	Guide Plate For A-20	윗실 안내판	1	
A-20-2	40-101A-2700	A-1, B-1	Shaft For A-20	보조 실 조절장치 축	1	
A-20-3	40-102A-2700	A-1, B-1	Tension Disk	보조 실 조절 접시	2	
A-20-4	40-103A-2700	A-1, B-1	Spring For A-20	보조 소라 스프링	1	
A-20-5	40-104A-2700	A-1, B-1	Nut For A-20	보조 실 조절장치 조절 너트	1	

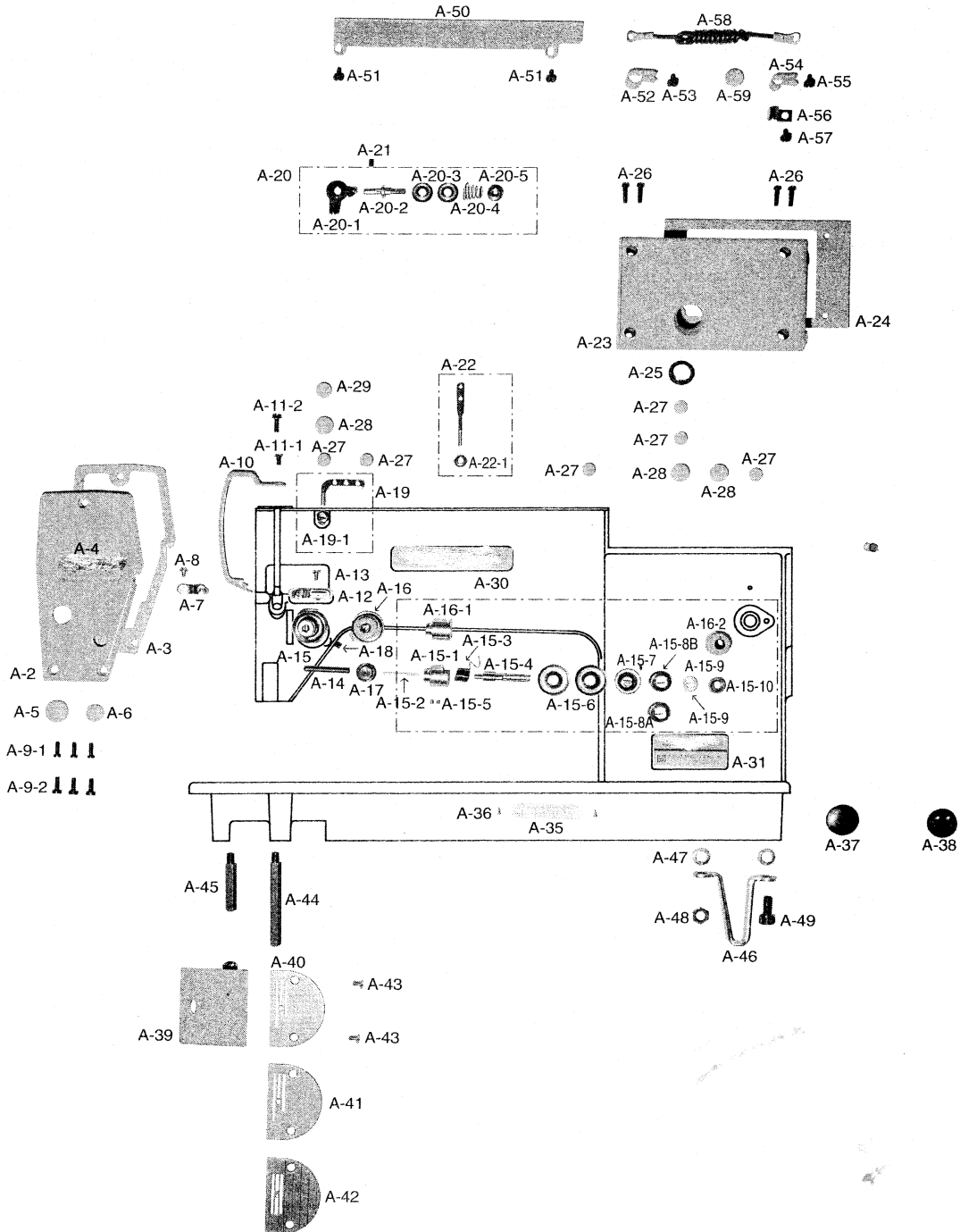
5

A = 292R
A-1 = 292RATCWL(E)
B = 292RH
B-1 = 292RHATCWL(E)

N O T E

A

Machine Body & Thread Tension Adjusting Mechanism 외장 및 실장력 조절 관계



Ref.No	Parts. No	Note.	Name of Parts	품 명	Q' ty	Assembly No.
A-21	SC-0104-4517	A-1, B-1	Screw (11/64" n=40)	육각구멍볼이 멈춤나사(11/64" n=40)	1	
A-22	01-016A-2350		Guide Bar For Thread	실 안내봉	1	
A-22-1	01-027C-1230		Nut For A-22	세구멍 실걸이 너트	1	
A-23	01-011A-2350		Top Cover	윗 뚜껑	1	
A-24	01-012C-2350		Gasket For A-23	윗 뚜껑 패킹	1	
A-25	01-019C-1230		Oil Gauge Window	유창	1	
A-26	SC-0174-4122		Screw (11/64" n=40)	홈볼이 납작 작은나사(11/64" n=40)	4	
A-27	01-112R-1230		Rubber Plug (Small)	고무마개(소) 흰색(5)	6	
A-28	01-110R-1230		Rubber Plug (Large)	면판 고무마개(중) 흰색(3)	3	
A-29	01-006R-2350		Rubber Plug	실 늦추기 현지핀 고무마개	1	
A-30	01-010M-2350		Brand Mark For Arm	상표마크(암부)	1	
A-31	01-013M-137A	A	Model Mark	모델마크	1	
A-32	01-013M-137B	B	Model Mark	모델마크	1	
A-33	01-013M-235A	A-1	Model Mark	모델마크	1	
A-34	01-013M-235B	B-1	Model Mark	모델마크	1	
A-35	01-035P-1230		Machine Number Plate	번호판	1	
A-36	01-035P-7400		Setting Pin For A-35	번호판 핀	2	
A-37	01-011C-1230	A, B	Plug For Bed Hole	하측 가공 구멍마개	1	
A-38	01-007R-2350	A-1, B-1	Rubber Plug For Cable	슬레노이드 케이블 안내 고무	1	
A-39	01-134A-1230		Slide Plate Ass'y	미끄럼판(조)	1	
A-40	01-035A-123A	A, A-1	Needle Plate	침판	1	
A-41	01-035A-123B	B, B-1	Needle Plate	침판	1	
A-42	01-035A-235A		Needle Plate (AL-Type)	침판(박물용)	1	
A-43	SC-A119-4119		Screw (11/64" n=40)	홈볼이 접시 작은나사(11/64" n=40)	2	
A-44	01-016C-1230		Bed Leg Front	베드 받침(전)	1	
A-45	01-017C-1230	A, B	Bed Leg Rear	베드 받침(후)	1	
A-46	01-015C-1230		Bed Leg Right	베드 받침	1	
A-47	01-038W-1230		Spring Washer For A-46	베드 받침 스프링 와셔	2	
A-48	SN-0112-4000		Nut (M8×1.25)	육각너트(M8×1.25)	1	
A-49	SC-0346-4113		Screw (M8×1.25)	육각구멍볼이 보울트(M8×1.25)	1	
A-50	01-015A-2350	A-1, B-1	Cable Cover	케이블 커버	1	
A-51	SC-0199-4118	A-1, B-1	Screw (11/64" n=40)	홈볼이 냄비 작은나사(11/64" n=40)	2	
A-52	01-011C-2350	A-1, B-1	Cable Holder (5N)	케이블 잡이 C(5N)	1	
A-53	SC-0199-4118	A-1, B-1	Screw (11/64" n=40)	홈볼이 냄비 작은나사(11/64" n=40)	1	
A-54	01-009R-2700	A-1, B-1	Cable Holder (6N)	케이블 잡이 A(6N)	1	
A-55	SC-0199-4118	A-1, B-1	Screw (11/64" n=40)	홈볼이 냄비 작은나사(11/64" n=40)	1	
A-56	40-014M-7507	A-1, B-1	Cable Holder	케이블 잡이	1	
A-57	SC-0199-4118	A-1, B-1	Screw (11/64" n=40)	홈볼이 냄비 작은나사(11/64" n=40)	1	
A-58	12-016M-2350	A-1, B-1	Earth Line	어스선 (조)	1	
A-59	01-110R-1230	A-1, B-1	Rubber Plug	면판 고무마개(중) 흰색(3)	1	

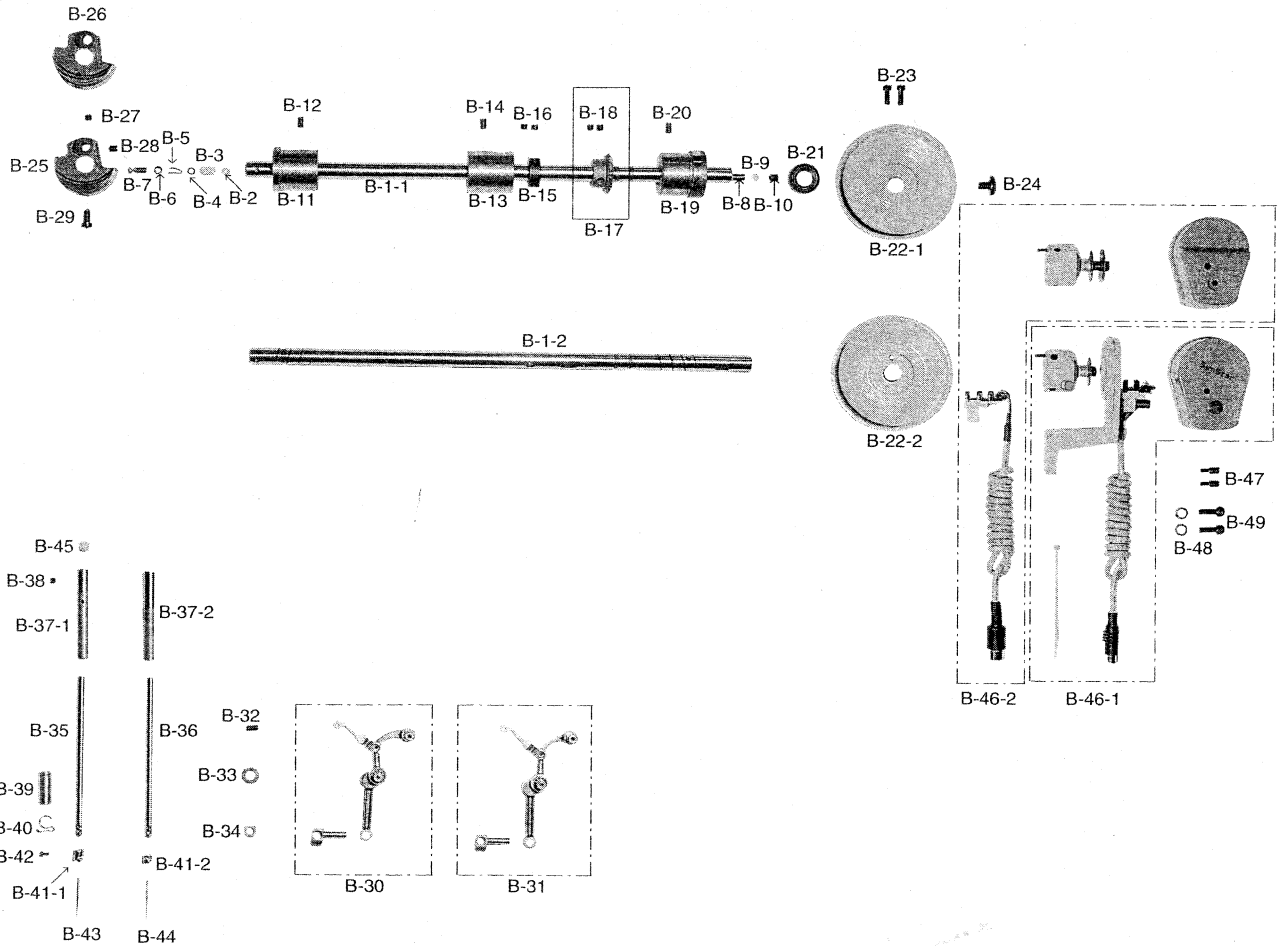
A = 292R
A-1 = 292RATCWL(E)
B = 292RH
B-1 = 292RHATCWL(E)

N O T E

B

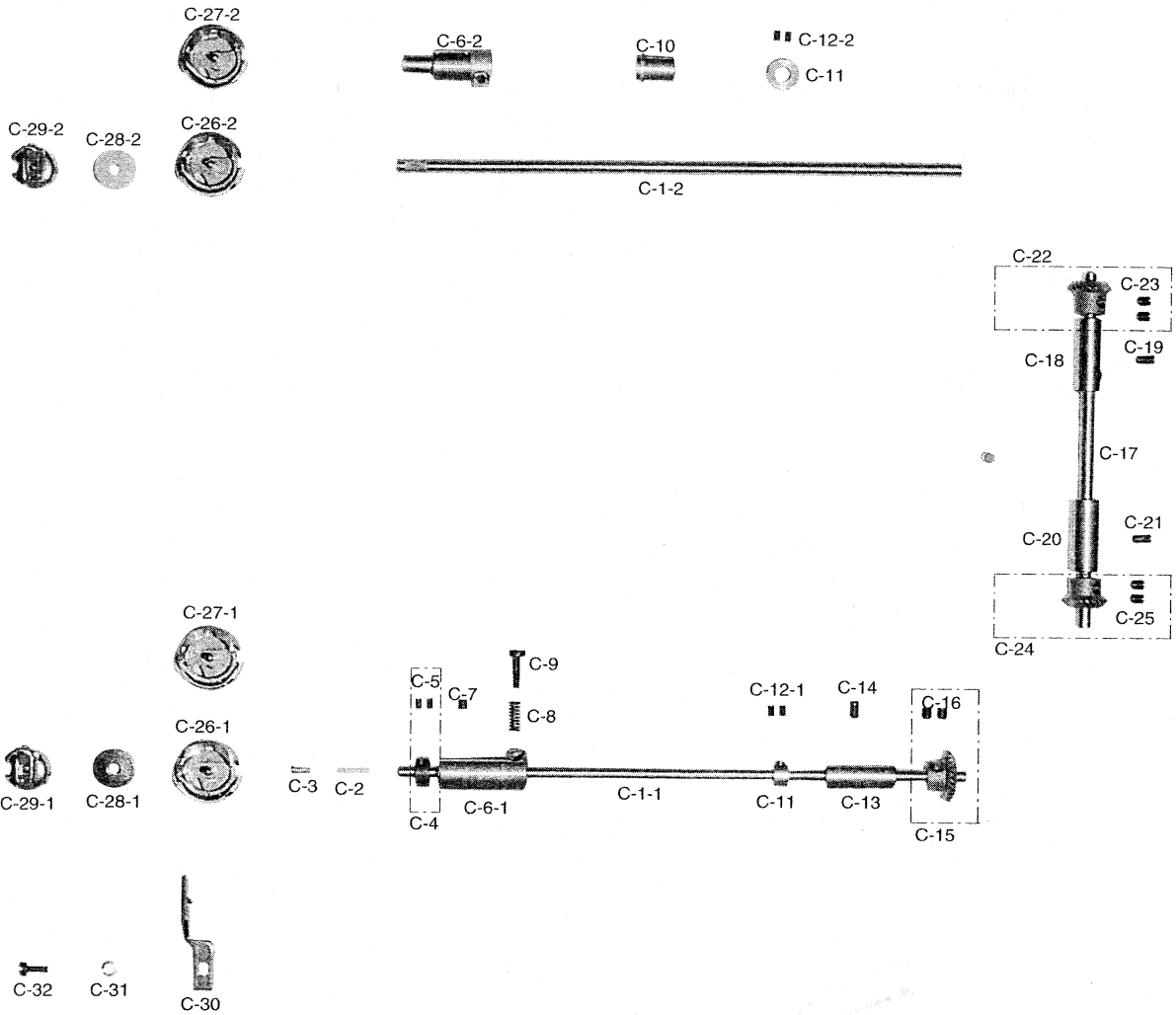
Upper Shaft, Needle Bar, Thread Take-Up, Synchronizer Mechanism

상축/ 바늘대/ 실채기/ 싱크로나이저 관계



Ref.No	Parts. No	Note.	Name of Parts	품 명	Q'ty	Assembly No.
B-1-1	02-001A-1370	A, B	Main Shaft	상축	1	
B-1-2	02-001A-2350	A-1, B-1	Main Shaft	상축	1	
B-2	02-118W-1230		Collar For B-3	상축 우레탄 외서	1	
B-3	02-020M-1230		Felt For B-1	상축 펠트	1	
B-4	02-019W-1230		Washer For B-3	상축 펠트 외서	1	
B-5	02-017G-1230		Spring For B-7	상축 유량 조절핀 스프링	1	
B-6	02-016R-1230		O-Ring For B-7	상축 유량 조절핀 오링	1	
B-7	02-015C-2350		Adjusting Valve For Lubrication	상축 유량 조절핀	1	
B-8	02-013R-1230		Oil Stopper Rubber For B-1	상축 기름막이 고무	1	
B-9	02-014W-1230		Washer For B-8	상축 기름막이 스토퍼	1	
B-10	SC-0201-4517		Screw (5/16" n=24)	육각구멍볼이 멈춤나사(5/16" n=24)	1	
B-11	02-025A-1230		Main Shaft Front Bushing	상축 앞 붓싱	1	
B-12	SC-0507-4515		Screw (15/64" n=28)	홈볼이 멈춤나사(15/64" n=28)	1	
B-13	02-026A-1230		Main Shaft Center Bushing	상축 중 붓싱	1	
B-14	SC-0507-4515		Screw (15/64" n=28)	홈볼이 멈춤나사(15/64" n=28)	1	
B-15	02-021A-1230		Main Shaft Collar	상축 카라	1	
B-16	SC-A129-4515		Screw (1/4" n=40)	홈볼이 멈춤나사(1/4" n=40)	2	
B-17-1	02-211A-1230	A, B	Main Shaft Gear	상축 기어 (국산)	1	
B-17-2	02-111A-1230	A-1, B-1	Main Shaft Gear	상축 기어 (수입)	1	
B-18	SC-A129-4515		Screw (1/4" n=40)	홈볼이 멈춤나사(1/4" n=40)	2	
B-19	02-027A-1230		Main Shaft Rear Bushing	상축 뒷 붓싱	1	
B-20	SC-0507-4515		Screw (15/64" n=28)	홈볼이 멈춤나사(15/64" n=28)	1	
B-21	02-028C-1230		Oil Seal For B-1	상축 오일 씬	1	
B-22-1	02-003A-1370	A, B	Pulley	풀리	1	
B-22-2	02-003A-2350	A-1, B-1	Pulley	풀리	1	
B-23	SC-0150-4122		Screw (15/64" n=40)	홈볼이 납작 작은나사(15/64" n=40)	2	
B-24	SC-0188-4124		Screw (5/16" n=28)	홈볼이 배인딩 작은나사(5/16" n=28)	1	
B-25	02-010A-235A	A, A-1	Counterweight	링크캠	1	
B-26	02-001A-1230	B, B-1	Counterweight	링크캠	1	
B-27	SC-A129-4515		Screw (1/4" n=40)	홈볼이 멈춤나사(1/4" n=40)	1	
B-28	SC-0504-4515		Screw (1/4" n=40)	홈볼이 멈춤나사(1/4" n=40)	1	
B-29	SC-0123-4422		Screw (9/32" n=28)	홈볼이 납작 작은나사(9/32" n=28)	1	
B-30	08-002A-123A	A, A-1	Take-Up Lever Complete	실채기	1	
B-31	08-002A-123B	B, B-1	Take-Up Lever Complete	실채기	1	
B-32	SC-0507-4515		Screw (15/64" n=28)	홈볼이 멈춤나사(15/64" n=28)	1	
B-33	02-005W-1230	A, B	Thrust Washer For B-25, 26	링크캠 외서	1	
B-34	04-006A-1230		Sliding Block For B-35	바늘대 안내 블록	1	
B-35	04-001A-235A	A, A-1	Needle Bar	바늘대	1	
B-36	04-001A-235B	B, B-1	Needle Bar	바늘대	1	
B-37-1	04-008A-1230	A, B	Needle Bar Upper Bushing	바늘대 상 붓싱	1	
B-37-2	04-008A-2350	A-1, B-1	Needle Bar Upper Bushing	바늘대 상 붓싱	1	
B-38	SC-0110-4115		Screw (15/64" n=28)	홈볼이 멈춤나사(15/64" n=28)	1	
B-39	04-009A-235A		Needle Bar Lower Bushing	바늘대 하 붓싱	1	
B-40	04-005C-1230		Thread Guide "A"	바늘대 붓싱 실걸이	1	
B-41-1	04-002C-1230	A, B	Thread Guide For B-35, 36	바늘대 실걸이	1	
B-41-2	04-001A-2700	A-1, B-1	Thread Guide For B-35, 36	바늘대 실걸이	1	
B-42	SC-A131-4522		Screw (1/8" n=44)	홈볼이 납작 작은나사(1/8" n=44)	1	
B-43		A, A-1	Needle	바늘	1	
B-44		B, B-1	Needle	바늘	1	
B-45	04-104R-1230		Rubber Cap For B-37-1, 37-2	바늘대 상 붓싱 마개	1	
B-46-1	11-5000-SC53	A-1, B-1	Synchronizer Ass'y	싱크로 나이저(조) Servo	1	
B-46-2	11-0000-4701	A-1, B-1	Synchronizer Ass'y	싱크로 나이저(조) NP	1	
B-47	01-019P-2350	A-1, B-1	Guide Pin For D-46	싱크로 베이스 기준핀	2	
B-48	01-020W-2350	A-1, B-1	Washer	사철솔레노이드 외서	2	
B-49	SC-0109-4113	A-1, B-1	Screw (M6×1.0)	육각구멍볼이 멈춤나사(M6×1.0)	2	

A = 292R
A-1 = 292RATCWL(E)
B = 292RH
B-1 = 292RHATCWL(E)
N O T E

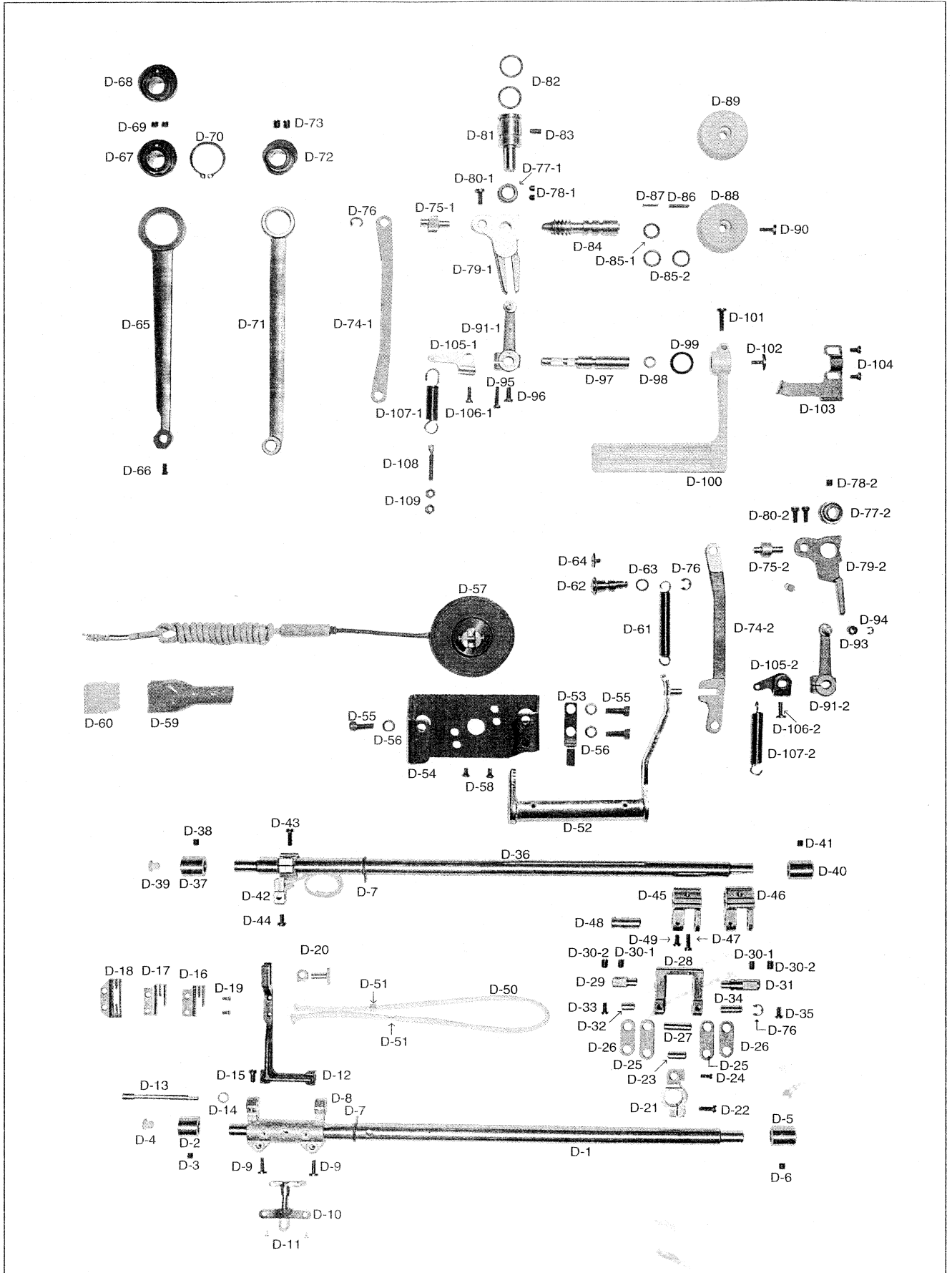


Ref.No	Parts. No	Note.	Name of Parts	품 명	Q' ty	Assembly No.
C-1-1	07-003A-1230	A, B	Lower Shaft	하축	1	
C-1-2	07-003A-2350	A-1, B-1	Lower Shaft	하축	1	
C-2	07-005M-1230		Felt For C-1	하축 펠트	1	
C-3	07-004S-1230		Set Screw For C-2	하축 펠트 꽃이나사	1	
C-4	44-015A-1230	A, B	Collar For C-1	오일 펌프 조인트 카라 (조)	1	
C-5	SC-0542-4515	A, B	Screw (11/64" n=40)	홈볼이 멈춤나사(11/64" n=40)	2	
C-6-1	07-004A-1600	A, B	Lower Shaft Bushing (Front)	하축 앞 붓싱	1	
C-6-2	07-002A-2700	A-1, B-1	Lower Shaft Bushing (Front)	하축 앞 붓싱	1	
C-7	SC-0361-4122		Screw (3/16" n=32)	홈볼이 납작 작은나사(3/16" n=32)	1	
C-8	07-015G-1230		Spring For C-7	하축 오일 조절나사 스프링	1	
C-9	SC-0114-4515		Screw (15/64" n=28)	홈볼이 멈춤나사(15/64" n=28)	1	
C-10	07-001A-2700	A-1, B-1	Lower Shaft Bushing (Center)	하축 중 붓싱	1	
C-11	44-019A-1230	A-1, B-1	Collar(B) For C-1	오일 펌프 카라	1	
C-12-1	SC-0542-4515	A, B	Screw (11/64" n=40)	홈볼이 멈춤나사(11/64" n=40)	2	
C-12-2	SC-0104-4517	A-1, B-1	Screw (11/64" n=40)	육각구멍볼이 멈춤나사(11/64" n=40)	2	
C-13	07-010A-1230		Lower Shaft Rear Bushing	하축 뒷 붓싱	1	
C-14	SC-0507-4515		Screw (15/64" n=28)	홈볼이 멈춤나사(15/64" n=28)	1	
C-15-1	02-214A-1230	A, B	Lower Shaft Gear	하축 뒷 기어(국산)	1	
C-15-2	02-114A-1230	A-1, B-1	Lower Shaft Gear	하축 기어(수입)	1	
C-16	SC-A129-4515		Screw (1/4" n=40)	홈볼이 멈춤나사(1/4" n=40)	2	
C-17	03-001A-1600		Upright Shaft	입축	1	
C-18	03-002A-1230		Upright Shaft Upper Bushing	입축 상 붓싱	1	
C-19	SC-0507-4515		Screw (15/64" n=28)	홈볼이 멈춤나사(15/64" n=28)	1	
C-20	03-001A-2350		Upright Shaft Lower Bushing	입축 하 붓싱	1	
C-21	SC-0507-4515		Screw (15/64" n=28)	홈볼이 멈춤나사(15/64" n=28)	1	
C-22-1	02-212A-1230	A, B	Upright Shaft Upper Gear	입축 상 기어(국산)	1	
C-22-2	02-112A-1230	A-1, B-1	Upright Shaft Upper Gear	입축 상 기어(수입)	1	
C-23	SC-A129-4515		Screw (1/4" n=40)	홈볼이 멈춤나사(1/4" n=40)	2	
C-24-1	02-213A-1230	A, B	Upright Shaft Lower Gear	입축 하 기어(국산)	1	
C-24-2	02-113A-1230	A-1, B-1	Upright Shaft Lower Gear	입축 하 기어(수입)	1	
C-25	SC-A129-4515		Screw (1/4" n=40)	홈볼이 멈춤나사(1/4" n=40)	2	
C-26-1	07-007A-123A	A	Rotary Hook Ass'y	가마	1	
C-26-2	07-003A-270A	A-1	Rotary Hook Ass'y	가마	1	
C-27-1	07-007A-123B	B	Rotary Hook Ass'y	가마	1	
C-27-2	07-003A-270B	B-1	Rotary Hook Ass'y	가마	1	
C-28-1	07-008A-1230	A, B	Bobbin	보빈	1	
C-28-2	07-005A-2700	A-1, B-1	Bobbin	보빈	1	
C-29-1	07-006A-123A	A, B	Bobbin Case Ass'y	보빈 케이스	1	
C-29-2	07-004A-2700	A-1, B-1	Bobbin Case Ass'y	보빈 케이스	1	
C-30	07-013A-1230		Hook Retainer	가마잡이	1	
C-31	07-011W-1230		Spring Washer For C-32	가마잡이 와셔	1	
C-32	SC-0174-4122		Screw (11/64" n=40)	홈볼이 납작 작은나사(11/64" n=40)	1	

N O T E
 A = 292R
 A-1 = 292RATCWL(E)
 B = 292RH
 B-1 = 292RHATCWL(E)

D

Feed Mechanism 피이드 관계

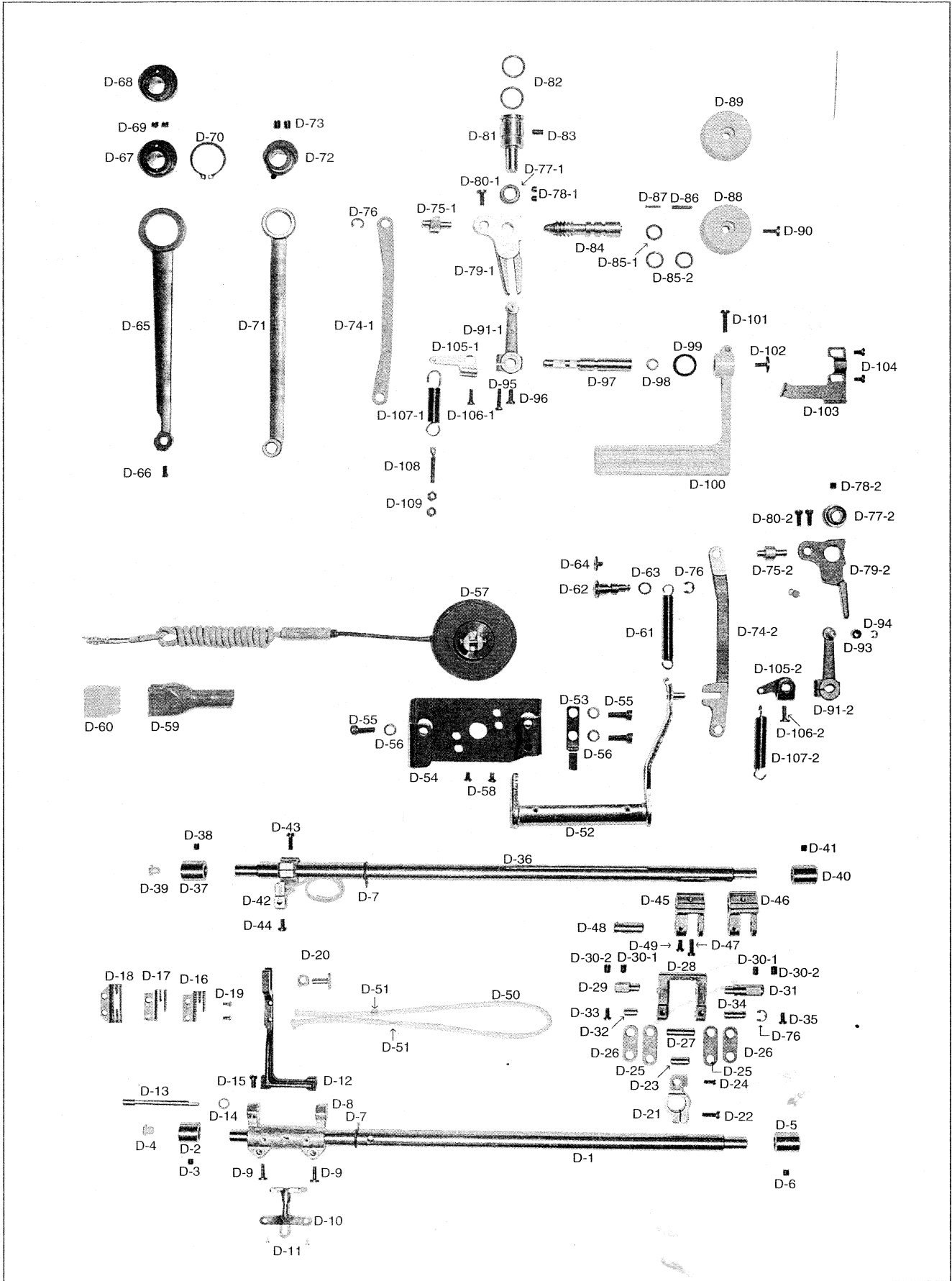


Ref.No	Parts. No	Note.	Name of Parts	품명	Q'ty	Assembly No.
D-1	06-012A-2350		Feed Roker Shaft	수평 밀대	1	
D-2	06-013A-2350		Bushing(Front) For D-1	수평 밀대 전 붓싱	1	
D-3	SC-0114-4515	A, B	Screw (15/64" n=28)	홈볼이 멈춤나사(15/64" n=28)	1	
D-4	01-037R-1230		Rubber Cap For D-1	들밀대 유심마개	1	
D-5	06-040A-1230		Rear Bushing For D-1	들대 붓싱(후)	1	
D-6	SC-0114-4515		Screw (15/64" n=28)	홈볼이 멈춤나사(15/64" n=28)	1	
D-7	06-021R-1230		Rubber Flange	들밀대 고무마개	2	
D-8	06-008A-2350		Feed Rocker	톱니 받침 크랭크	1	
D-9	SC-0307-4122		Screw (3/16" n=32)	홈볼이 납작 작은나사(3/16" n=32)	2	
D-10	44-009C-1230		Retainer Plate For Oil Wick	심지 지지대	1	
D-11	SC-0133-4122		Screw (1/8" n=44)	홈볼이 납작 작은나사(1/8" n=44)	2	
D-12	06-015A-2350		Feed Bar	톱니 받침	1	
D-13	06-014A-2350		Feed Bar Shaft	톱니 받침 축	1	
D-14	06-002W-2350		Washer For D-13	톱니 받침 축 와셔	1	
D-15	SC-0122-4522		Screw (15/64" n=28)	홈볼이 납작 작은나사(15/64" n=28)	1	
D-16	06-007A-123A	A, A-1	Feed Dog	톱니	1	
D-17	06-007A-123B	B, B-1	Feed Dog	톱니	1	
D-18	06-007A-235A		Feed Dog(AL-Type)	톱니(막물용)	1	
D-19	SC-0130-4122		Screw (1/8" n=44)	홈볼이 납작 작은나사(1/8" n=44)	2	
D-20	06-017A-1230		Sliding Block and Shaft For D-12	톱니 받침 블록	1	
D-21	06-011A-2350		Crank(Rear) For D-1	수평 밀대 크랭크(후)	1	
D-22	SC-0497-4122		Screw (3/16" n=28)	홈볼이 납작 작은나사(3/16" n=28)	1	
D-23	06-004P-2350		Pin(A) For D-25	피이드 연결 링크 핀(A)	1	
D-24	SC-0496-4122		Screw (11/64" n=40)	홈볼이 납작 작은나사(11/64" n=40)	1	
D-25	06-005A-2350		Feed Connecting Link(A)	피이드 연결 링크(A)	2	
D-26	06-006A-2350		Feed Connecting Link(B)	피이드 연결 링크(B)	2	
D-27	06-009P-2350		Pin(B) For D-25, 26	피이드 연결 링크 핀(B)	1	
D-28	06-003A-2350		Feed Regulation Link	피이드 조절 링크	1	
D-29	06-007P-2350		Hinge Pin(A) For D-28	피이드 조절 링크 힌지핀(A)	1	
D-30-1	SC-0509-4515	A, B	Screw (15/64" n=28)	홈볼이 멈춤나사(15/64" n=28)	2	
D-30-2	SC-0504-4515	A-1, B-1	Screw (1/4" n=40)	홈볼이 멈춤나사(1/4" n=40)	2	
D-31	06-008P-2350		Hinge Pin(B) For D-28	피이드 조절 링크 힌지핀(B)	1	
D-32	06-010P-2350		Pin(C) For D-26	피이드 연결 링크 핀(C)	1	
D-33	SC-0175-4522		Screw (11/64" n=40)	홈볼이 납작 작은나사(11/64" n=40)	1	
D-34	06-023P-2350		Hinge Pin For D-74	피이드 조절 연결 로드 힌지핀	1	
D-35	SC-0175-4522		Screw (11/64" n=40)	홈볼이 납작 작은나사(11/64" n=40)	1	
D-36	06-016A-2350		Feed Lifting Shaft	들대	1	
D-37	06-039A-1230		Front Bushing For D-36	들대 붓싱(전)	1	
D-38	SC-0114-4515		Screw (15/64" n=28)	홈볼이 멈춤나사(15/64" n=28)	1	
D-39	01-037R-1230		Rubber Cap For D-36	들밀대 유심마개	1	
D-40	06-040A-1230		Rear Bushing For D-36	들대 붓싱(후)	1	
D-41	SC-0114-4515		Screw (15/64" n=28)	홈볼이 멈춤나사(15/64" n=28)	1	
D-42	06-028A-2350		Crank(Front) For D-36	들대 크랭크(전)	1	
D-43	SC-0497-4122		Screw (3/16" n=28)	홈볼이 납작 작은나사(3/16" n=28)	1	
D-44	SC-0173-4118		Screw (3/16" n=32)	홈볼이 벌비 작은나사(3/16" n=32)	1	
D-45	06-038A-235A	A, A-1	Rear Crank For D-36	들대 크랭크(후)	1	
D-46	06-041A-235B	B, B-1	Rear Crank For D-36	들대 크랭크(후)	1	
D-47	SC-0497-4122		Screw (3/16" n=28)	홈볼이 납작 작은나사(3/16" n=28)	1	
D-48	06-037P-1230		Hinge Pin For D-45, 46	들밀대 크랭크 핀	1	
D-49	SC-0175-4522		Screw (11/64" n=40)	홈볼이 납작 작은나사(11/64" n=40)	1	
D-50	44-0000-1230		Oil Wick	오일 심지	1	
D-51	44-029M-1230		Holder For Oil Wick	오일 심지 스토커	2	
D-52	06-050A-2350	A-1, B-1	Crank Ass'y For B/T Solenoid	역진 솔레노이드 크랭크(조)	1	
D-53	06-044A-2350	A-1, B-1	Stopper For D-52	스토커	1	
D-54	06-045A-2350	A-1, B-1	Bracket For D-57	역진 솔레노이드 브라켓	1	
D-55	SC-0109-4113	A-1, B-1	Screw (M6×1.0)	육각구멍볼이 보울트(M6×1.0)	3	
D-56	01-020W-2350	A-1, B-1	Spring Washer For D-55	싱크로 베이스 스프링 와셔	3	
D-57	06-048A-235A	A-1, B-1	Backtack Solenoid Ass'y	역진 솔레노이드(조) Servo	1	
D-58	SC-0166-4119	A-1, B-1	Screw (M5×0.8)	홈볼이 겹치 작은나사(M5×0.8)	2	
D-59	11-019M-2350	A-1, B-1	Tube For D-57	솔레노이드 튜브	1	
D-60	11-018M-2350	A-1, B-1	Plug For D-57	솔레노이드 플러그	1	

A = 292R
A-1 = 292RATCWL(E)
B = 292RH
B-1 = 292RHATCWL(E)
NOTE

D

Feed Mechanism 피이드 관계



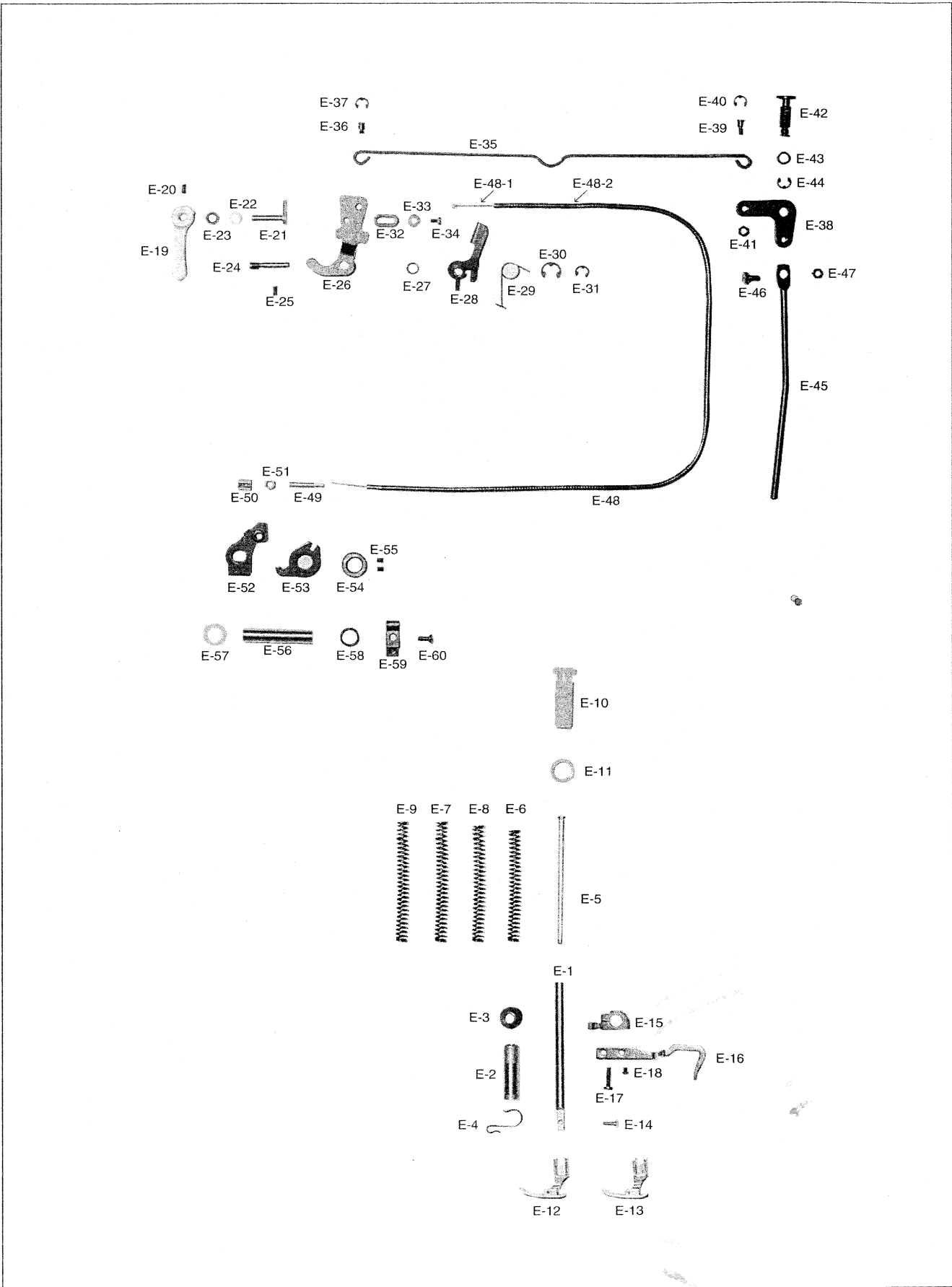
Ref.No	Parts. No	Note.	Name of Parts	품명	Q'ty	Assembly No.
D-61	06-031G-2350	A-1, B-1	Feed Regulating Spring	피이드 조절 릿드 스프링	1	
D-62	06-029A-2350	A-1, B-1	Holder For D-61	피이드 조절 릿드 스프링 걸이	1	
D-63	06-051R-1600	A-1, B-1	O-Ring	역진 레버축 오링	1	
D-64	SC-0316-4124	A-1, B-1	Screw (11/64" n=40)	홈볼이 바인딩 작은나사(11/64" n=40)	1	
D-65	06-003A-2500		Feed Rocker Shaft Connecting Rod	수평 이송 릿드	1	
D-66	SC-0496-4122		Screw (11/64" n=40)	홈볼이 납작 작은나사(11/64" n=40)	1	
D-67	06-001A-235A	A, A-1	Feed Cam(A)	피이드 캠 (A)	1	
D-68	06-001A-235B	B, B-1	Feed Cam(B)	피이드 캠 (B)	1	
D-69	SC-0129-4515		Screw (1/4" n=40)	홈볼이 멈춤나사(1/4" n=40)	2	
D-70	06-103C-235B		Stopper C-Ring	스텝링 (φ28)	1	
D-71	06-054A-1230		Crank Rod Complete	크랭크 릿드	1	
D-72	06-111A-2350		Feed Cam(C)	피이드 캠(C)	1	
D-73	SC-0504-4515		Screw (1/4" n=40)	홈볼이 멈춤나사(1/4" n=40)	2	
D-74-1	06-022A-1370	A, B	Feed Regulating Rod	피이드 조절기 릿드	1	
D-74-2	06-022A-2350	A-1, B-1	Feed Regulating Rod	피이드 조절기 릿드	1	
D-75-1	06-021A-2350	A, B	Feed Adjusting Shaft	피이드 조절기 축	1	
D-75-2	06-121A-2350	A-1, B-1	Feed Adjusting Shaft	피이드 조절 릿드 힌지축	1	
D-76	04-009C-3710		E-Ring For D-75	E-링(φ5)	3	
D-77-1	06-020A-2350	A, B	Collar For D-75-1	피이드 조절기 축 카라	1	
D-77-2	06-120A-2350	A-1, B-1	Collar For D-75-2	피이드 조절기 축 편심카라	1	
D-78-1	SC-A129-4515	A, B	Screw (1/4" n=40)	홈볼이 멈춤나사(1/4" n=40)	2	
D-78-2	SC-A308-4517	A-1, B-1	Screw (1/4" n=40)	육각구멍볼이 멈춤나사(1/4" n=40)	1	
D-79-1	06-019A-1370	A, B	Feed Regulating	피이드 조절기	1	
D-79-2	06-017A-2350	A-1, B-1	Feed Regulating (235)	피이드 조절기(235)	1	
D-80-1	SC-0174-4122	A, B	Screw (11/64" n=40)	홈볼이 납작 작은나사(11/64" n=40)	1	
D-80-2	SC-0174-4122	A-1, B-1	Screw (11/64" n=40)	홈볼이 납작 작은나사(11/64" n=40)	2	
D-81	06-018A-2350		Shaft For D-79	피이드 조절기 축	1	
D-82	06-043R-1230		O-Ring For D-81	피이드 조절기 붓싱 오링	2	
D-83	SC-0507-4515		Screw (15/64" n=28)	홈볼이 멈춤나사(15/64" n=28)	1	
D-84	06-037A-1370		Shaft For D-79	피이드 조절 다이알 축	1	
D-85-1	06-010R-1230	A, B	O-Ring For D-84	다이알 축 오링	1	
D-85-2	06-010R-1230	A-1, B-1	O-Ring For D-84	다이알 축 오링	2	
D-86	06-026P-1230		Feed Regulator Dial Pin	다이알 핀	1	
D-87	06-027G-1230		Feed Regulator Dial Spring	다이알 스프링	1	
D-88	06-038C-235A	A, A-1, B-1	Feed Regulating Dial	다이알 판(조)	1	
D-89	06-038C-235B	B	Feed Regulating Dial	다이알 판(조)	1	
D-90	SC-0193-4122		Screw (3/16" n=28)	홈볼이 납작 작은나사(3/16" n=28)	1	
D-91-1	06-046A-1230	A, B	Feed Regulator Arm	역진 레버 크랭크(조)	1	
D-91-2	06-046A-2350	A-1, B-1	Feed Regulator Arm	역진 레버 크랭크(조)	1	
D-92	06-034P-2350	A-1, B-1	Pin For D-91-2	역진 레버 크랭크 로울러 핀	1	
D-93	06-055R-2350	A-1, B-1	Roller For D-92	역진 레버 크랭크 로울러 고무	1	
D-94	06-033M-3800	A-1, B-1	E-Ring For D-92	톱니 받침 볼력 E링 (φ3)	1	
D-95	SC-0184-4118		Screw (3/16" n=28)	홈볼이 냄비 작은나사(3/16" n=28)	1	
D-96	SC-0174-4122		Screw (11/64" n=40)	홈볼이 납작 작은나사(11/64" n=40)	1	
D-97	06-032A-2350		Shaft For D-100	역진 레버축	1	
D-98	06-042R-1230		Packing For D-97	레버축 오링	1	
D-99	06-053W-1230		Corrugated Washer For D-100	레버 와셔	1	
D-100	06-033A-2350		Reverse Feed Control Lever	역진 레버	1	
D-101	SC-0186-4118		Screw (3/16" n=32)	홈볼이 냄비 작은나사(3/16" n=32)	1	
D-102	SC-0185-4124		Screw (3/16" n=32)	홈볼이 바인딩 작은나사(3/16" n=32)	1	
D-103	01-014A-2350	A-1, B-1	Stopper For D-100	역진 레버 스톱퍼	1	
D-104	SC-0199-4118	A-1, B-1	Screw (11/64" n=40)	홈볼이 냄비 작은나사(11/64" n=40)	2	
D-105-1	06-025C-1230	A, B	Retainer Plate A for D-107-1	레버 스프링 걸이	1	
D-105-2	06-035C-2350	A-1, B-1	Upper Spring Holder For D-107-2	역진 레버 스프링 걸이(상)	1	
D-106-1	SC-0497-4122	A, B	Screw (3/16" n=28)	홈볼이 납작 작은나사(3/16" n=28)	1	
D-106-2	SC-0307-4122	A-1, B-1	Screw (3/16" n=32)	홈볼이 납작 작은나사(3/16" n=32)	1	
D-107-1	06-024G-1230	A, B	Spring For D-100	역진 레버 스프링	1	
D-107-2	06-056G-2350	A-1, B-1	Spring For D-100	역진 레버 스프링	1	
D-108	06-040S-1600		Adjusting Screw For D-107	스프링 걸이 축나사	1	
D-109	SN-0101-4000		Nut (11/64" n=40)	육각너트(11/64" n=40)	2	

N O T E
A = 292R
A-1 = 292RATCWL(E)
B = 292RH
B-1 = 292RHATCWL(E)



Press Bar & Tension Release Mechanism

누름대/ 실늑추기 관계



Ref.No	Parts.No	Note.	Name of Parts	품 명	Q'ty	Assembly No.
E-1	05-001A-1230		Presser Bar	누름대	1	
E-2	05-011A-1230		Bushing For E-1	누름대 bushes	1	
E-3	05-002R-1230		Rubber Cap For E-2	누름대 bushes 캡	1	
E-4	44-017C-1230		Retainer For Oil Tube	환류 파이프 잠이	1	
E-5	05-007C-1230		Presser Regulator Bar	압력 조절봉	1	
E-6	05-003G-235A	A	Presser Spring Inner	누름대 스프링	1	
E-7	05-003G-235B	B	Presser Spring Inner	누름대 스프링	1	
E-8	05-003G-235A	A-1	Presser Regulation Spring	압력 조절 스프링	1	
E-9	05-003G-235B	B-1	Presser Regulation Spring	압력 조절 스프링	1	
E-10	SC-0339-4125		Screw (9/16" n=20)	홈볼이 등근납작 작은나사(9/16" n=20)	1	
E-11	05-002C-2500		Presser Adjusting Nut	압력 조절나사 너트	1	
E-12	05-005A-1600	A, A-1	Hinged Foot Complete	노루발(조)	1	
E-13	05-012A-1230	B, B-1	Hinged Foot Complete	노루발(조)	1	
E-14	SC-0157-2118		Screw (9/64" n=40)	홈볼이 범비 작은나사(9/64" n=40)	1	
E-15	05-003A-1370		Holder For E-1	누름대 잠이	1	
E-16	01-010A-1600		Thread Guide For Frame	실걸이 판	1	
E-17	SC-0498-4122		Screw (11/64" n=40)	홈볼이 납작 작은나사(11/64" n=40)	1	
E-18	SC-0531-4125		Screw (9/64" n=40)	홈볼이 등근납작 작은나사(9/64" n=40)	1	
E-19	05-006A-1370		Presser Bar Lifter Lever	누름대 올리기	1	
E-20	SC-0499-4515		Screw (11/64" n=40)	홈볼이 범비 작은나사(11/64" n=40)	1	
E-21	05-007A-1600		Cam Shaft For E-19	누름대 올리기 캠축	1	
E-22	40-007W-1600		Washer For E-21	실 늘리기 축 와셔	1	
E-23	05-008R-1600		Oil Seal For E-21	누름대 올리기 캠축 오일씰	1	
E-24	40-004A-2350		Shaft For E-28	실 늘리기 축	1	
E-25	SC-0499-4515		Screw (11/64" n=40)	홈볼이 범비 작은나사(11/64" n=40)	1	
E-26	05-009A-1600		Knee Lifter Plate	노루발 인상판	1	
E-27	40-007W-1600		Washer For E-24	실 늘리기 축 와셔	1	
E-28	40-001A-2350		Thread Tension Release Plate	실 늘리기 (조)	1	
E-29	40-003G-2350		Spring For E-28	실 늘리기 스프링	1	
E-30	40-002C-2350		E-Ring For E-28	실 늘리기 안내 bushing E링(φ8)	1	
E-31	04-009C-3710		E-Ring For E-24	E-링(φ5)	1	
E-32	40-002C-1600		Stopper For E-28	실 늘리기 스톱퍼	1	
E-33	40-004W-1600		Washer For E-32	실 늘리기 스톱퍼 와셔	1	
E-34	SC-0506-2111		Screw (9/64" n=40)	육각 보울트(9/64" n=40)	1	
E-35	43-002G-2350		Connecting Rod For E-26	누름대 올리기 연결봉	1	
E-36	43-017S-1600		Hinge Screw For E-26	누름대 올리기 연결봉 단나사(소)	1	
E-37	04-009C-3710		E-Ring For E-36	E-링(φ5)	1	
E-38	43-012A-2350		Knee Lifting Link	무릎 올림 링크	1	
E-39	43-016S-1600		Hinge Screw For E-38	누름대 올리기 연결봉 단나사(대)	1	
E-40	04-009C-3710		E-Ring For E-39	E-링(φ5)	1	
E-41	SN-0115-4000		Nut (3/16" n=32)	육각너트 (3/16" n=32)	1	
E-42	43-014S-2350		Hinge Screw For E-38	무릎 올림 링크 힌지나사	1	
E-43	06-051R-1600		O-Ring	역진 레버 축 오링	1	
E-44	04-009C-3710		E-Ring For E-42	E-링(φ5)	1	
E-45	43-011C-2350		Knee Lifting Rod	무릎 올림 봉	1	
E-46	43-013S-2350		Hinge Screw For E-38	무릎 올림 봉 단나사	1	
E-47	SN-0115-4000		Nut (3/16" n=32)	육각너트 (3/16" n=32)	1	
E-48	40-005A-2350	A-1, B-1	Tension Release Cable	실 늘리기 케이블(조)	1	E-48 Ass'y
E-48-1	40-102A-2350	A-1, B-1	Wire Rope	와이어 로우프	1	
E-48-2	40-101A-2350	A-1, B-1	Cable	실 늘리기 케이블	1	
E-49	40-003A-2700	A-1, B-1	Connecting Bolt For E-48	케이블 연결 볼트	1	
E-50	40-004C-2700	A-1, B-1	Nut(A) For E-48	케이블 연결 너트 (A)	1	
E-51	40-005C-2700	A-1, B-1	Nut(B) For E-48	케이블 연결 너트 (B)	1	
E-52	10-035A-2700	A-1, B-1	Operating Lever For Thread Release	실 늘리기 작동 레버	1	
E-53	10-038A-2700	A-1, B-1	Cam Driving Lever	캠 접촉 레버	1	
E-54	10-039A-2700	A-1, B-1	Collar For E-53	캠 접촉 카라	1	
E-55	SC-0164-4517	A-1, B-1	Screw (M5×0.8)	육각구멍볼이 범비 작은나사(M5×0.8)	1	
E-56	10-034A-2700	A-1, B-1	Pipe For Thread Release Lever	실 늘리기 레버 파이프	1	
E-57	10-041W-2700	A-1, B-1	Flat Washer	평 와셔	1	
E-58	10-042C-2700	A-1, B-1	O-Ring	오링(P11)	1	

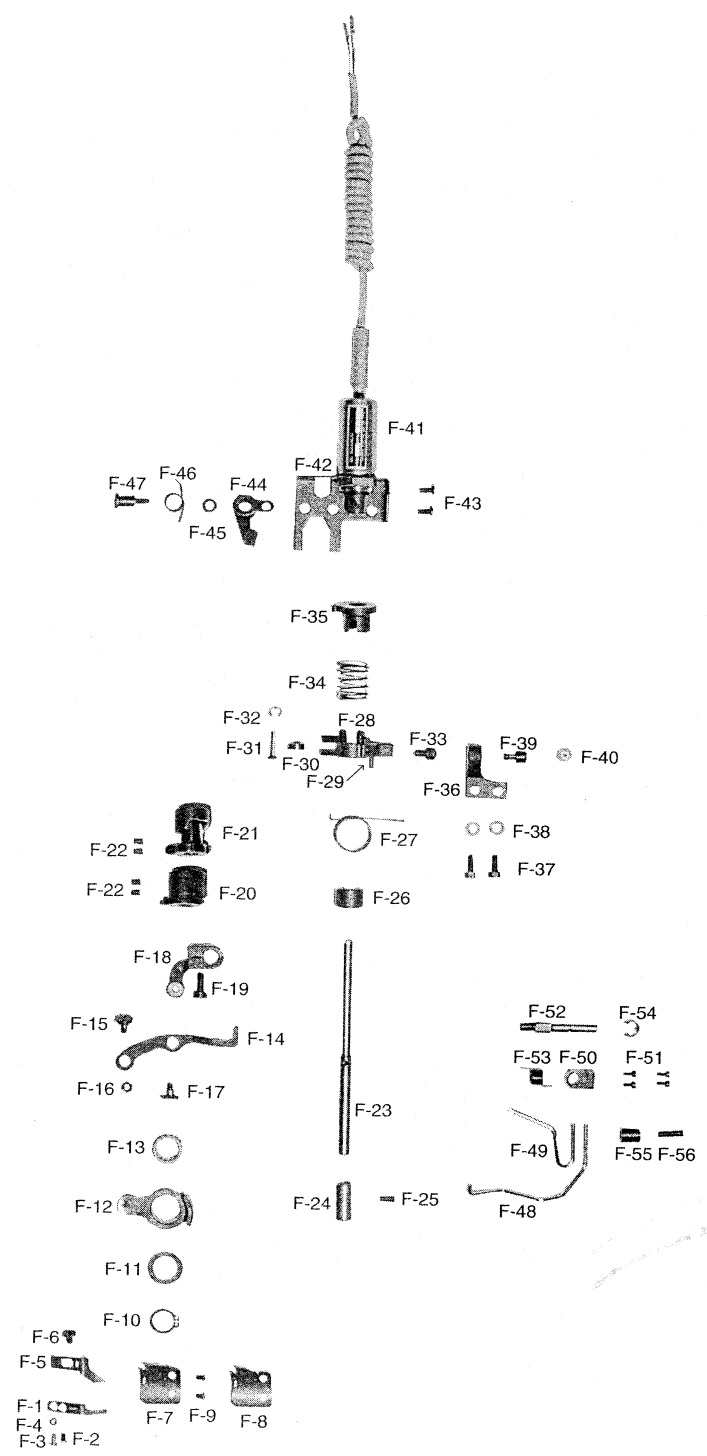
A = 292R
A-1 = 292RATCWL(E)
B = 292RH
B-1 = 292RHATCWL(E)

N O T E



Thread Trimmer Mechanism

사절 관계 292RATCWL(E)

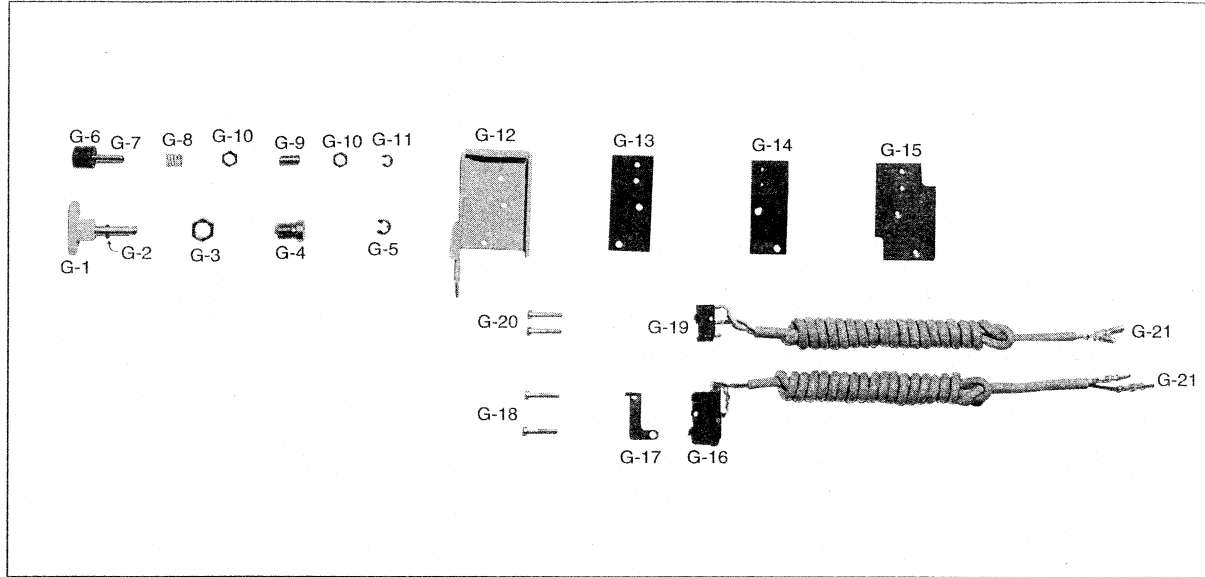


Ref.No	Parts. No	Note.	Name of Parts	품 명	Q' ty	Assembly No.
F-1	10-001A-2700		Fixed Mes	고정메스	1	
F-2	SC-0301-4119		Screw (9/64" n=40)	홈볼이 둥근접시 작은나사(9/64" n=40)	1	
F-3	SC-0137-4222		Screw (1/8" n=40)	홈볼이 납작 작은나사(1/8" n=40)	1	
F-4	SN-0103-4000		Nut (1/8" n=40)	육각 너트(1/8" n=44)	1	
F-5	10-005A-2700		Thread Detachable Plate	실 가리개	1	
F-6	SC-0199-4118		Screw (11/64" n=40)	홈볼이 냄비 작은나사(11/64" n=40)	1	
F-7	10-006A-2700	A-1	Rotary Mes	회전메스	1	
F-8	10-006A-235B	B-1	Rotary Mes	회전메스	1	
F-9	SC-A154-4114		Screw (11/64" n=40)	접시 머리 보울트(11/64" n=40)	2	
F-10	10-009C-2700		Stopper C-Ring	스냅링 (φ15)	1	
F-11	10-010W-2700		Washer For F-12	사철 홀더 와셔	1	
F-12	10-008A-2700		Holder For F-7	사철 홀더	1	
F-13	10-011A-2700		Needle Bearing	니들 베어링	1	
F-14	10-012A-2700		Connecting Link	연결 링크	1	
F-15	10-113S-2700		Pivot Screw For F-14	연결 링크 단나사(대)	1	
F-16	SN-0101-4000		Nut (11/64" n=40)	육각너트(11/64" n=40)	1	
F-17	10-013S-2700		Pivot Screw For F-14	연결 링크 단나사(소)	1	
F-18	10-015A-2700		Thread Trimmer Lever	사철 레버	1	
F-19	SC-0183-4122		Screw (15/64" n=28)	홈볼이 납작 작은나사(15/64" n=28)	1	
F-20	10-033A-2700		Reversal Cam	역전캠 (K1895)	1	
F-21	10-050A-2700		Thread Trimmer Gear Assembly	사철 기어(조)	1	
F-22	SC-0317-4517		Screw (15/64" n=28)	육각구멍볼이 멈춤나사(15/64" n=28)	4	
F-23	10-017A-2700		Thread Trimmer Shaft	사철 축	1	
F-24	10-016A-2700		Bushing For F-23	사철 축 붓심	1	
F-25	SC-0507-4515		Screw (15/64" n=28)	홈볼이 멈춤나사(15/64" n=28)	1	
F-26	10-027A-2700		Spring Guide	스프링 안내	1	
F-27	10-026G-2700		Spring For F-28	스토퍼 레버 스프링	1	
F-28	10-022A-2700		Stopper Lever	스토퍼 레버	1	
F-29	12-004C-2350		Stopper Pin	스토퍼 핀(3×14)	1	
F-30	10-023A-2700		Collar For F-28	스토퍼 레버 카라	1	
F-31	10-024C-2700		Collar Shaft For F-28	스토퍼 레버 카라 축	1	
F-32	05-014C-1230		Stop Ring For F-31	인상판 링 (φ4)	1	
F-33	SC-0324-4413		Screw (1/4" n=40)	육각구멍볼이 보울트(1/4" n=40)	1	
F-34	10-028G-2700		Spring For F-35	사철구동기어(B) 스프링	1	
F-35	10-029A-2700		Thread Trimmer Gear "B"	사철구동기어(B) (K1896)	1	
F-36	10-018A-2700		Stopper	스토퍼(K1886)	1	
F-37	SC-0190-4111		Screw (3/16" n=32)	육각 보울트(3/16" n=32)	2	
F-38	10-020W-2700		Washer For F-37	스토퍼 쉘 와셔	2	
F-39	10-021R-2700		Cushion Rubber (A) For F-36	스토퍼 쿠션 고무	1	
F-40	01-008R-2350		Cushion Rubber	쿠션 고무	1	
F-41	10-044A-2700		Trimmer Solenoid Assembly	사철 솔레노이드(조)	1	
F-42	10-045A-2700		Solenoid Base	솔레노이드 받침	1	
F-43	SC-0173-4118		Screw (3/16" n=32)	홈볼이 냄비 작은나사(3/16" n=32)	2	
F-44	10-036A-2700		Clutch Lever	클러치 레버	1	
F-45	10-020W-2700		Washer For F-47	스토퍼 쉘 와셔	1	
F-46	10-037G-2700		Spring For F-44	클러치 스프링	1	
F-47	10-043S-2700		Pivot Screw For F-44	클러치 레버 단나사	1	
F-48	01-012A-2350		Bobbin Presser Bar	보빈 압력봉	1	
F-49	01-013C-2350		Lever	레버	1	
F-50	01-014C-2350		Holder For F-48, 49	레버잡이	1	
F-51	SC-A131-4522		Screw (1/8" n=44)	홈볼이 납작 작은나사(1/8" n=44)	4	
F-52	01-005A-2350		Bed Leg Rear	베드 받침(후)	1	
F-53	01-015C-2350		Spring For F-48	보빈 압력 스프링	1	
F-54	06-020C-7400		E-Ring (φ6)	E-링 (φ6)	1	
F-55	01-016R-2700		Stopper Rubber For F-48	보빈 압력봉 스토퍼	1	
F-56	SC-0508-4515		Screw (15/64" n=28)	홈볼이 멈춤나사(15/64" n=28)	1	

A = 292R
A-1 = 292RATCWL(E)
B = 292RH
B-1 = 292RHATCWL(E)
N O T E

G

Reverse Button Mechanism 역진 버튼 관계 292RATCWL(E)



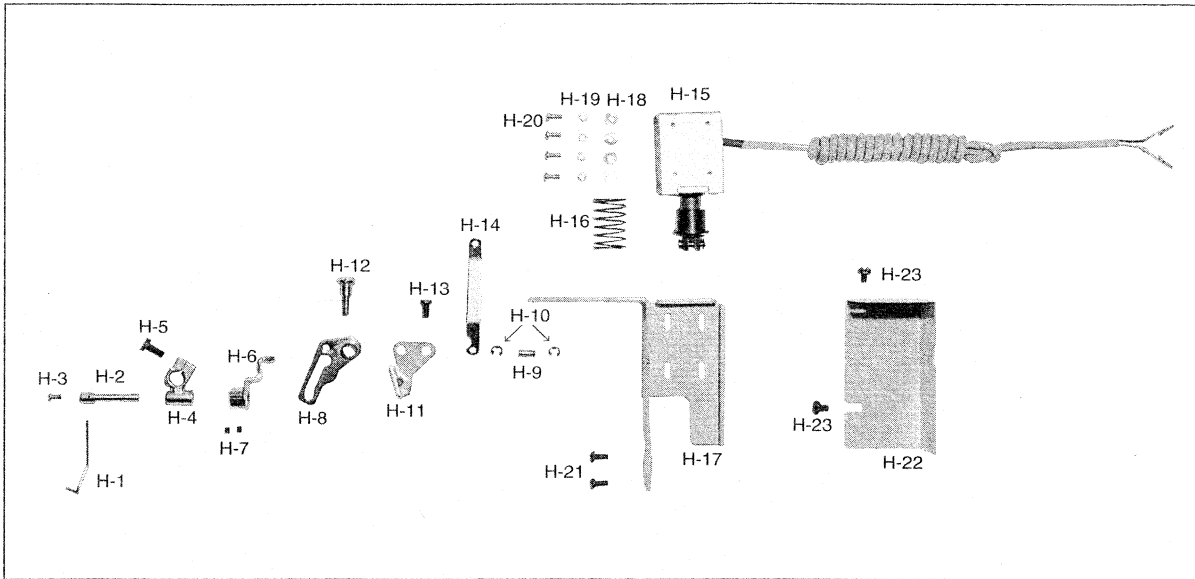
Ref.No	Parts. No	Note.	Name of Parts	품명	Q'ty	Assembly No.
G-1	12-003A-2350		Reverse Botton	역진 버튼(조)	1	
G-2	12-104C-2350		Stopper Pin	물 핀(2×6)	1	
G-3	12-006C-2350		Nut For G-4	역진 버튼 축 안내부싱 너트	1	
G-4	12-005A-2350		Guide Bushing For G-1	역진 버튼 축 안내부싱	1	
G-5	05-014C-1230		Stop Ring For G-1	인상판 E링(φ4)	1	
G-6	12-009C-2700		Reverse Selection Botton	보턴(B)	1	
G-7	12-005A-2700		Shaft For G-6	보턴 지지축	1	
G-8	12-008G-2700		Spring For G-6	보턴(B) 완충 스프링	1	
G-9	12-006S-2700		Support Screw For G-6	보턴 지지나사	1	
G-10	12-007C-2700		Nut For G-9	보턴 지지나사 너트	2	
G-11	06-033M-3800		E-Ring For G-7	톱니 받침 볼록 축 E링(φ3)	1	
G-12	12-001A-2350		Botton Case	보턴 케이스	1	
G-13	12-010R-2350		Insulated Rubber(B) For Switch	스위치 받침 절연고무(B)	1	
G-14	12-009R-2350		Insulated Rubber(A) For Switch	스위치 받침 절연고무(A)	1	
G-15	12-002C-2350		Cover For G-12	보턴 케이스 카바	1	
G-16	12-007A-2350		Reverse Botton Switch	역진 보턴 스위치	1	
G-17	12-008C-2350		Pushing Plate For G-16	역진 보턴 스위치 누름판	1	
G-18	SC-0336-4125		Screw (1/8" n=44)	홀볼이 등근납작 작은나사(1/8" n=44)	2	
G-19	12-004A-2700		Reverse Selection Switch	스위치	1	
G-20	SC-0337-4125		Screw (M2×0.4)	홀볼이 등근납작 작은나사(M2×0.4)	2	
G-21	12-017M-2350		Cable For G-16, 19	회색 케이블 (조)	2	

NOTE:

A=KM-137A
A-1=KM-235A
B=KM-137B
B-1=KM-235B



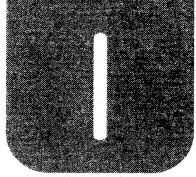
Thread Wiper Mechanism 와이퍼 관계 292RATCWL(E)



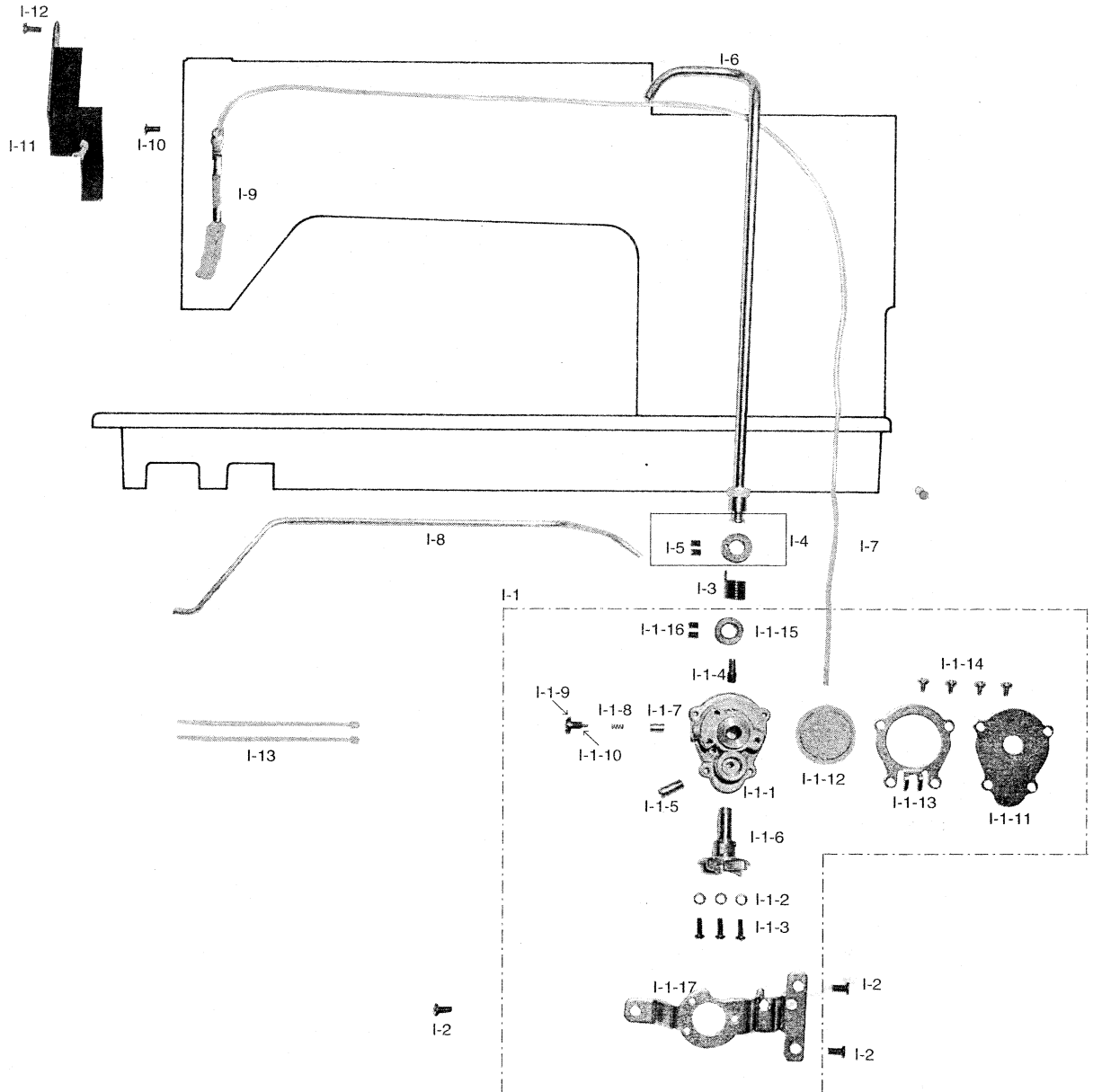
Ref.No	Parts. No	Note.	Name of Parts	품명	Q'ty	Assembly No.
H-1	11-003C-2700		Wiper	와이퍼	1	
H-2	11-004A-2700		Wiper Rotary Shaft	와이퍼 회전축	1	
H-3	SC-0130-4122		Screw (1/8" n=44)	홈볼이 납작 작은나사(1/8" n=44)	1	
H-4	11-001A-2700		Holder For H-2	와이퍼 회전축 잡이(K1900)	1	
H-5	SC-0174-4122		Screw (11/64" n=40)	홈볼이 납작 작은나사(11/64" n=40)	1	
H-6	11-005A-2700		Wiper Crank	와이퍼 크랭크	1	
H-7	SC-0105-4517		Screw (M4×0.7)	육각구멍볼이 멈춤나사(M4×0.7)	2	
H-8	11-009A-2350		Crank Rotary Plate	크랭크 회전판	1	
H-9	11-013P-2700		Hinge Pin For H-8	크랭크 회전판 힌지핀	1	
H-10	06-033M-3800		E-Ring For H-9	톱니 받침 볼록축 E링(φ3)	2	
H-11	11-008A-2700		Crank Rotary Regulator Plate	크랭크 회전 조절판	1	
H-12	11-010S-2350		Hinge Screw For H-8	와이퍼 크랭크 힌지 단나사	1	
H-13	SC-0173-4118		Screw (3/16" n=32)	홈볼이 냄비 작은나사(3/16" n=32)	1	
H-14	11-012A-2700		Connecting Rod For H-8	회전판 연결 로드	1	
H-15	11-015A-2700		Wiper Solenoid Assembly	와이퍼 솔레노이드(조)	1	
H-16	11-019G-2700		Solenoid Tension Spring	솔레노이드 스프링	1	
H-17	11-014A-2700		Solenoid Bracket	솔레노이드 부착 브라켓	1	
H-18	11-017W-2700		Flat Washer	솔레노이드 부착 평washer	4	
H-19	11-016W-2700		Spring Washer	솔레노이드 부착 스프링 washer	4	
H-20	SC-0196-4118		Screw(M3×0.5)	홈볼이 냄비 작은나사(M3×0.5)	4	
H-21	SC-0175-4522		Screw (11/64" n=40)	홈볼이 납작 작은나사(11/64" n=40)	2	
H-22	11-021A-2700		Cover For H-17	솔레노이드 부착 커버	1	
H-23	SC-0199-4118		Screw (11/64" n=40)	홈볼이 냄비 작은나사(11/64" n=40)	2	

A = 292R
A-1 = 292RATCWL(E)
B = 292RH
B-1 = 292RHATCWL(E)

NOTE



Lubrication
급유 관계



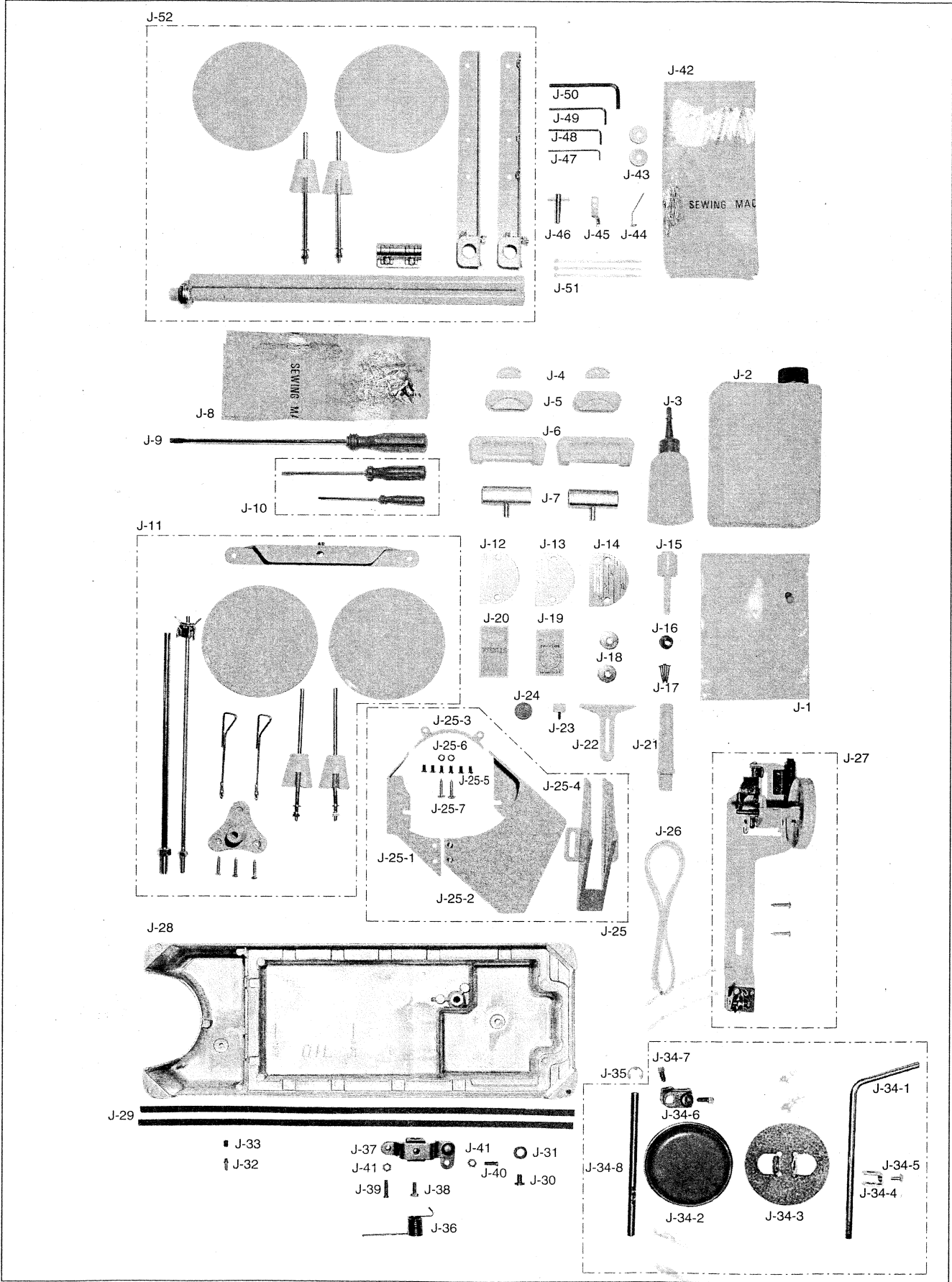
Ref.No	Parts. No	Note.	Name of Parts	품 명	Q' ty	Assembly No.
I-1	44-150A-2350		Oil Pump Ass'y	오일 펌프(조)	1	I-1 Ass'y
I-1-1	44-012A-2350		Oil Pump Body	오일 펌프 몸체	1	
I-1-2	44-011W-1600		Washer For I-1-3	오일 펌프 몸체 겹나사 와셔	3	
I-1-3	SC-0528-4125		Screw (9/64" n=40)	홈볼이 둥근납작 작은나사(9/64" n=40)	3	
I-1-4	44-010C-1600		Nipple For Oil Return Pipe	환류 파이프 니플	1	
I-1-5	44-009C-1600		Nipple For Lower Shaft	하축 급유 니플	1	
I-1-6	44-026A-1230		Impeller	임펠러	1	
I-1-7	44-117A-1230		Piston	피스톤	1	
I-1-8	44-118G-1230		Piston Spring	피스톤 스프링	1	
I-1-9	44-119S-1230		Pin Screw For I-1-8	피스톤 스프링핀 나사	1	
I-1-10	44-120P-1230		Pin For I-1-8	피스톤 스프링핀(RP2×8)	1	
I-1-11	44-004C-2350		Oil Pump Cover	오일 펌프 커버	1	
I-1-12	44-024C-1230		Oil Pump Cap	오일 펌프 헬트 캡	1	
I-1-13	44-005C-2350		Magnet Holder	자석 잡이	1	
I-1-14	SC-0120-2118		Screw (11/64" n=40)	홈볼이 냄비 작은나사(11/64" n=40)	4	
I-1-15	44-019A-1230		Collar For Impeller Shaft	오일 펌프 카라	1	
I-1-16	SC-0512-4515		Screw (11/64" n=40)	홈볼이 멈춤나사(11/64" n=40)	2	
I-1-17	44-001A-2350		Oil Pump Bracket	오일 펌프 브라켓	1	
I-2	SC-0192-4122		Screw (3/16" n=28)	홈볼이 납작 작은나사(3/16" n=28)	3	
I-3	44-016G-1230		Spring Joint	오일 펌프 조인트 스프링	1	
I-4	44-015A-1230		Collar For I-2	오일 펌프 조인트 카라	1	
I-5	SC-0512-4515		Screw (11/64" n=40)	홈볼이 멈춤나사(11/64" n=40)	2	
I-6	44-002A-2350		Main Shaft Oil Pipe Ass'y	상축 급유 파이프	1	
I-7	44-012C-1230		Oil Return Tube	환류 파이프	1	
I-8	44-003A-2350		Lower Shaft Oil Pipe	하축 급유 파이프	1	
I-9	44-017A-1600		Holder For I-7	환류 파이프 잡이	1	
I-10	SC-0543-4525		Screw (11/64" n=40)	홈볼이 둥근납작 작은나사(11/64" n=40)	1	
I-11	44-020A-1600		Oil Shield	면판 유방판	1	
I-12	SC-0174-4122		Screw (11/64" n=40)	홈볼이 납작 작은나사(11/64" n=40)	1	
I-13	02-003A-2700		Nylon Clip	나이론 클립	2	

A = 292R
A-1 = 292RATCWL(E)
B = 292RH
B-1 = 292RHATCWL(E)

N O T E

J

Accessories 악세서리 관계



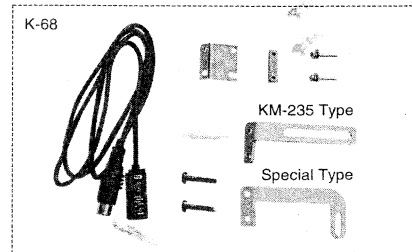
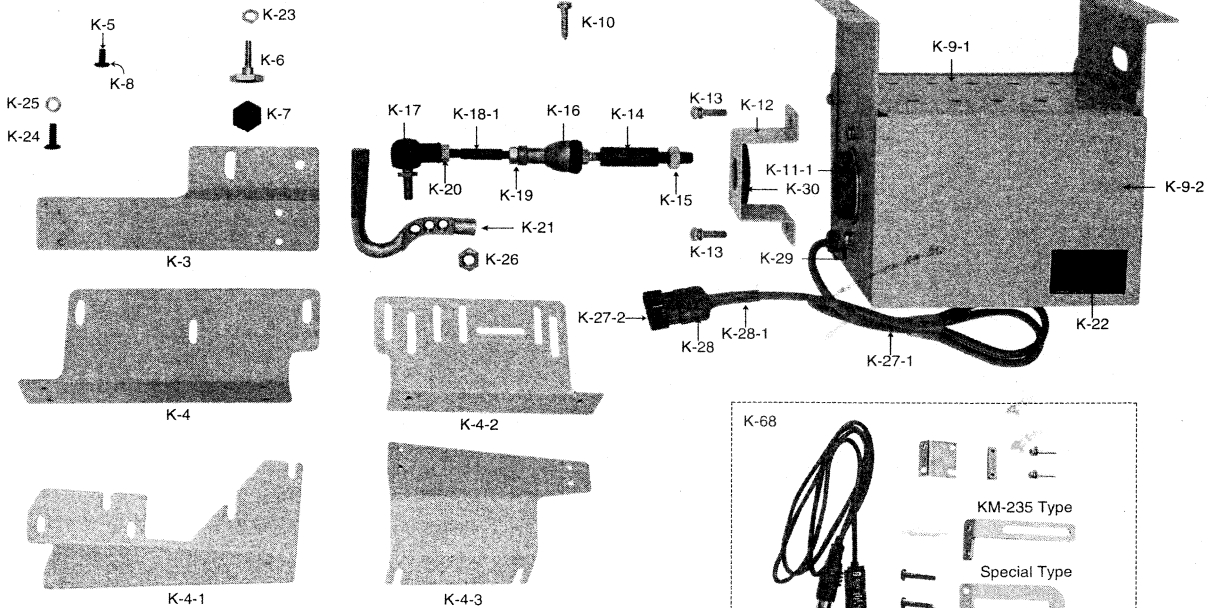
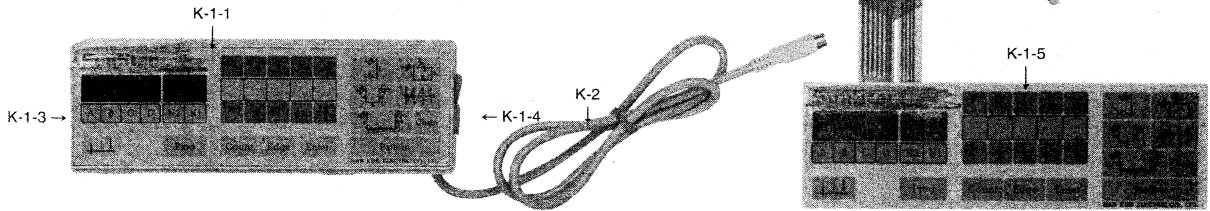
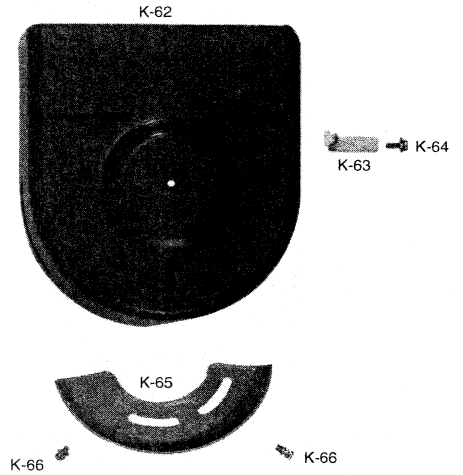
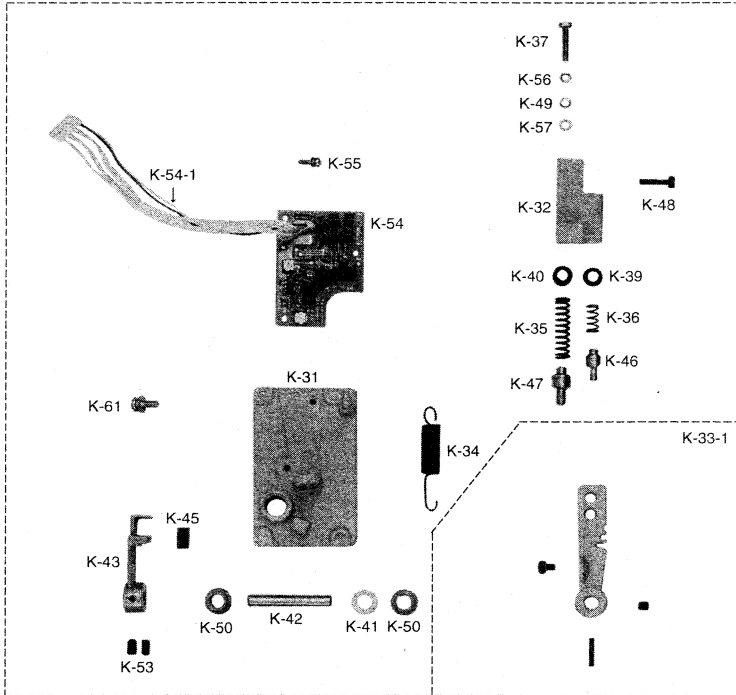
Ref.No	Parts. No	Note.	Name of Parts	품 명	Q' ty	Assembly No.
J-1	91-001C-1230		Accessory Box	악세서리 박스	1	
J-2	91-008C-1230		Oil	오일 캔	1	
J-3	91-011C-1230		Oil Tank	유차	1	
J-4	01-013R-1230		Head Support Rubber "B"	힌지 고무(소)	2	
J-5	01-041R-1230		Head Support Rubber "A"	힌지 고무(중)	2	
J-6	01-042R-1230		Rubber Cushion For Hinge	힌지 고무(대)	2	
J-7	01-043C-1230		Head Hinge	힌지	2	
J-8	91-006C-2700	A, B	Sewing Machine Cover	미싱커버(소)	1	
J-9	91-002C-1230		Driver (Large)	드라이버(대)	1	
J-10	91-003C-1230		Driver (Middle, Small)	드라이버(중, 소)	1	
J-11	41-002A-1230	A, B	Spool Holder	실패 꽃이(조)	1	
J-12	01-035A-123A	A, A-1	Needle Plate	침판	1	
J-13	01-035A-123B	B, B-1	Needle Plate	침판	1	
J-14	01-035A-235A		Needle Plate(AL-Type)	침판(박물용)	1	
J-15	43-010A-1600		Knee Base Rubber	무릎 올림봉 받침캡	1	
J-16	44-011R-2350		Cap For J-15	오일팬 누유 방지 고무	1	
J-17			Nail	못	5	
J-18	07-008A-1230	A, B	Bobbin	보빈	2	
J-19			Needle	바늘 A형	1	
J-20			Needle	바늘 B형	1	
J-21	91-012C-1230		Head Support Pole	미싱 받침대	1	
J-22	91-004C-1230		Cloth Guide	정규	1	
J-23	SC-0204-4124		Screw (9/64" n=40)	홀볼이 바인딩 작은나사(9/64" n=40)	6	
J-24	44-010C-1230		Magnet	자석	2	
J-25-1	60-001A-2350		Belt Cover(A)	벨트 커버(A)	1	J-25 Ass'y
J-25-2	60-002A-2350		Belt Cover(B)	벨트 커버(B)	1	
J-25-3	60-003A-2350		Belt Cover(C)	벨트 커버(C)	1	
J-25-4	60-004A-2350		Belt Cover(D)	벨트 커버(D)	1	
J-25-5	SC-0543-4525		Screw (11/64" n=40)	홀볼이 납작 작은나사(11/64" n=40)	6	
J-25-6	01-017W-1600		Washer For 25-5	뒷뚜껑 첩 와셔	2	
J-25-7	91-001S-3400		Screw	목나사	2	
J-26	44-012C-1230		Oil Return Tube	환류 파이프	1	
J-27	41-001A-1230		Bobbin Winder Ass'y	실감기(조)	1	
J-28	44-012A-2500		Oil Pan	오일 팬	1	
J-29	44-003M-1230		Oil Pan Gasket	오일 팬 가스켓	2	
J-30	SC-0347-4122		Screw (M8x1.25)	홀볼이 납작 작은나사(M8x1.25)	1	
J-31	44-005R-1230		Packing For J-29	배유 구멍마개 나사 오링	1	
J-32	44-032C-1230		Oil Pan Nipple	오일 팬 니플	1	
J-33	SC-0509-4515		Screw (15/64" n=28)	홀볼이 멈춤나사(15/64" n=28)	1	
J-34-1	43-106C-1600		Knee Lifter Shaft	무릎 받침축	1	J-34 Ass'y
J-34-2	43-101R-1600		Knee Lifter Pad	무릎 받침 고무	1	
J-34-3	43-102C-1600		Knee Lifter Pad Insert Plate	무릎 받침 고무 잠이 판	1	
J-34-4	43-101A-1230		Holder For J-34-2	무릎 받침 고무 연결 링크	1	
J-34-5	43-108S-1230		Set Screw For J-35	무릎 받침 연결 링크 크랭크	1	
J-34-6	43-106C-1230		Knee Lifter Arm Joint Complete	무릎 받침 연결 크랭크	1	
J-34-7	SC-0181-4116		Screw (5/16" n=18)	사각 멈춤나사 (5/16" n=18)	2	
J-34-8	43-108C-1600		Shaft For J-37	제어체 축	1	
J-35	43-009C-1600		E-Ring (φ9)	제어체 축 링(E링 φ9)	1	
J-36	43-008G-1600		Spring For F-37	제어체 스프링	1	
J-37	43-007A-1600		Knee Lifting Controller	제어체	1	
J-38	SC-0106-4111		Screw (15/64" n=28)	육각 보울트 (15/64" n=28)	1	
J-39	SC-0545-4518		Screw (15/64" n=28)	홀볼이 램비 작은나사(15/64" n=28)	1	
J-40	SC-0546-4518		Screw (15/64" n=28)	홀볼이 램비 작은나사(15/64" n=28)	1	
J-41	SN-0105-4000		Nut (15/64" n=28)	육각너트(15/64" n=28)	2	
J-42	91-006C-2700	A-1, B-1	Sewing Machin Cover	미싱커버(대)	1	
J-43	07-005A-2700	A-1, B-1	Bobbin	보빈	2	
J-44	11-003C-2700	A-1, B-1	Wiper	와이퍼	1	
J-45	10-001A-2700	A-1, B-1	Fixed Mes	고정 메스	1	
J-46	91-005C-2700	A-1, B-1	Box Spanner	고정 메스 장력 조절용 스패너	1	
J-47	91-001C-2700	A-1, B-1	Wrench (2mm)	렌치 (2mm)	1	
J-48	91-004C-2700	A-1, B-1	Wrench (2.5mm)	렌치 (2.5mm)	1	
J-49	91-003C-2700	A-1, B-1	Wrench (3mm)	렌치 (3mm)	1	
J-50	91-002C-2700	A-1, B-1	Wrench (5mm)	렌치 (5mm)	1	
J-51	02-003A-2700	A-1, B-1	Nylon Clip	나ylon 클립	3	
J-52	91-007A-2302	A-1, B-1	Thread Stud Ass'y	실패 꽃이(조)	1	

A = 292R
A-1 = 292RATCWL(E)
B = 292RH
B-1 = 292RHATCWL(E)
N O T E

K

Program Unit Box & Automatic Presser Foot Lifter 프로그램 유닛 박스 및 자동 무릎올림 관계 (235전용)

K-67



Ref No.	Parts No.	Name of Parts	Q'ty	Assembly No.
K-1-1		Program Unit Box	1	
K-1-2		Program Unit Box	1	
K-1-3		Program Unit Box	1	
K-1-4		Rubber din Cap	1	
K-1-5		Membrane S/W	1	
K-2		Cable For P/U Box	1	
K-3		Bracket For Program Unit Box(KM-235)	1	
K-4		Bracket For P/U Box (Special Type)	1	
K-4-1		Bracket For P/U Box(KM-250)	3	
K-4-2		Bracket For P/U Box(Other Company Type)	1	
K-4-3		Bracket For P/U Box(9577)	1	
K-5		Screw For P/U Box	1	
K-6		Anti-Vibration Bolt(KM-235)	1	
K-7		Rubber Cap For Anti-Vibration bolt	4	
K-8		Screw For P/U Box(Special)	1	
K-9-1		Auto Knee Lifter Solenoid Case	1	
K-9-2		Auto Knee Lifter Solenoid Cover	1	
K-10		Screw For C-9 Bracket	1	
K-11-1		Shaft(B) For Solenoid	1	
K-11-2		Shaft(A) For Solenoid	1	
K-12		Fixing Plate For Stroke	4	
K-13		Screw For C-12	1	
K-14		Solenoid Shaft Connecting Rod.	1	
K-15		Nut For C-14	4	
K-16		Ball Joint (Right)	1	
K-17		Ball Joint (Left)	1	
K-18-1		Middle conneting bar (KM-235)	1	
K-18-1		Middle conneting bar (Special)	1	
K-18-1		Middle conneting bar (KM-560-7)	1	
K-19		Nut(R) For C-18	1	
K-20		Nut(L) For C-18	1	
K-21		Knee Lifting Shaft	1	
K-22		Sticker For Auto Knee Lifting Sol.	1	
K-23		Fixing Nut For C-6	1	
K-24		Screw For P/U Box Bracket	2	
K-25		Spring Washer For P/U Box Bracket	2	
K-26		Nut For C-21	1	
K-27-1		Cable For Auto Knee Lifting Solenoid	1	
K-27-2		Connector Pin	2	
K-28		Plug For Auto Knee Lifting Solenoid	1	
K-28-1		Tube (C)	1	
K-29		Guide Bushing For Cable	1	
K-30		Rubber Washer	1	
K-31		Pedal Base	1	
K-32		Spring Housing	1	
K-33		Pedal Control Lever	1	
K-33-1		Pedal Control Lever(Ass'y)	1	
K-34		Tension Spring For Pedal	1	
K-35		Pressure Spring For Presser Foot	1	
K-36		Pressure Spring For Thread Trimming	1	
K-37		Pressure Control Screw For Thread Trimming	1	
K-38		Pressure Control Screw For Presser Foot	1	
K-39		Spring Guide (A)	1	
K-40		Spring Guide (B)	1	
K-41		Parallel Washer For Pedal Shaft	1	
K-42		Shaft For Pedal Control Lever	1	
K-43		Pedal Magnet & Film Base	1	
K-44		Stud For Pedal Stopper	1	
K-45		Pedal Magnet	1	
K-46		Stopper(A) For Pressure Spring	1	
K-47		Stopper(B) For Pressure Spring	1	
K-48		Screw For Spring Housing	2	
K-49		Parallel Washer For C-37	1	
K-50		Bushing For Pedal Control Lever Shaft	2	
K-51		Fixing Bolt For Pedal Control Lever	1	
K-52		Roll Pin For Pedal Control Lever	1	
K-53		Fixing Bolt For Pedal Magnet & Film Base	2	
K-54		Pedal P.C.B Ass'y	1(Ass'y)	
K-54-1		Connector for Pedal	1	
K-55		Screw For Pedal P.C.B	3(Ass'y)	
K-56		Fixing Nut For C-37	1	
K-57		Fixing Spring Washer For C-37	1	
K-58		Fixing Nut For C-38	1	
K-59		Fixing Spring Washer For C-38	1	
K-60		Parallel Washer For C-38	1	
K-61		Screw For Pedal Base	4(Ass'y)	
K-62		Belt Cover(B)	1	
K-63		Belt Guide	1	
K-64		Screw For Belt Guide	1	
K-65		Belt Cover(A)	1	
K-66		Screw For Belt Cover(A)	2(Ass'y)	
K-67		Pedal Unit Assembly	1(Ass'y)	
K-68		Edge Sensor	1(Ass'y)	

N O T E
 A = 292R
 A-1 = 292RATCWL(E)
 B = 292RH
 B-1 = 292RHATCWL(E)