

EXPLODED VIEWS AND DESCRIPTION OF PARTS

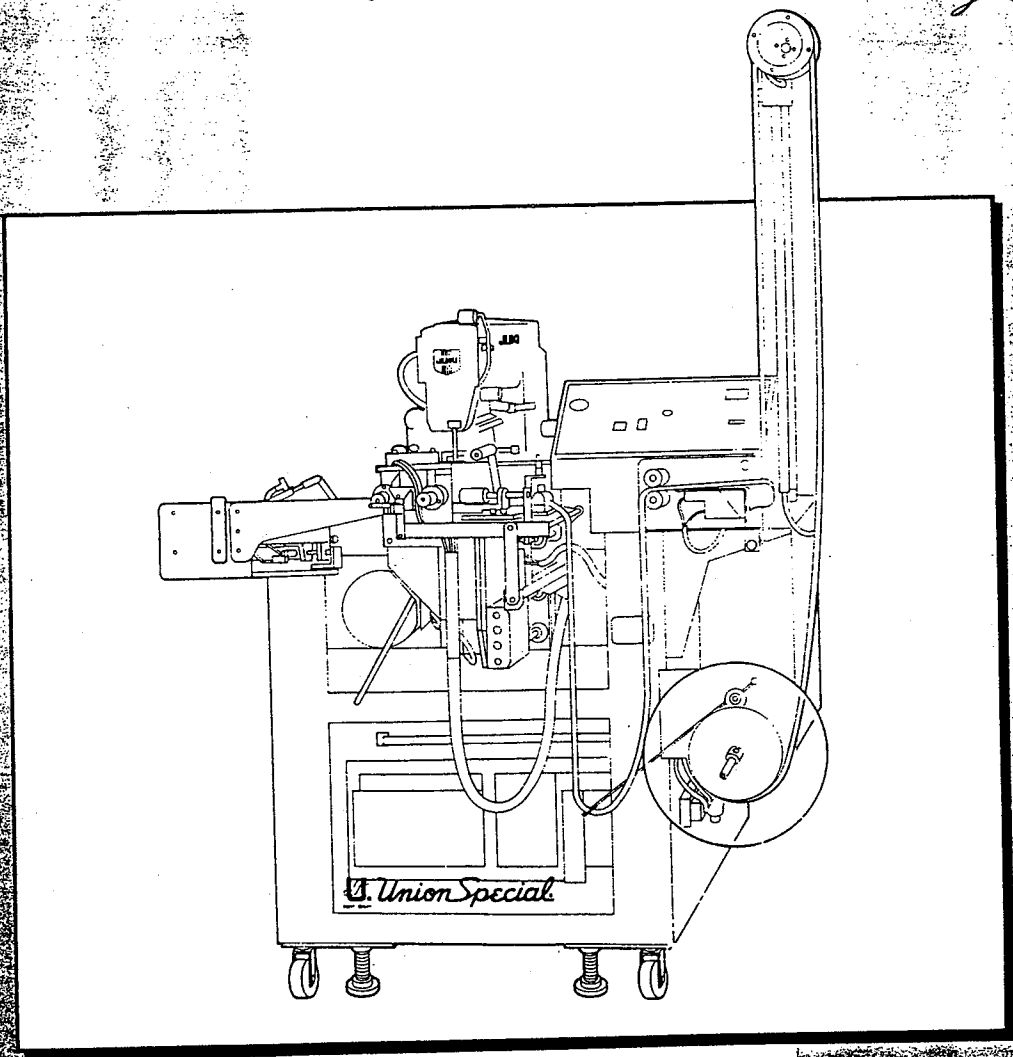
解・部品説明書

完全自動・ゴムつなぎロボット

# ELASTIC JOINING ROBOT AUTOMATIC STAND ALONE SYSTEM

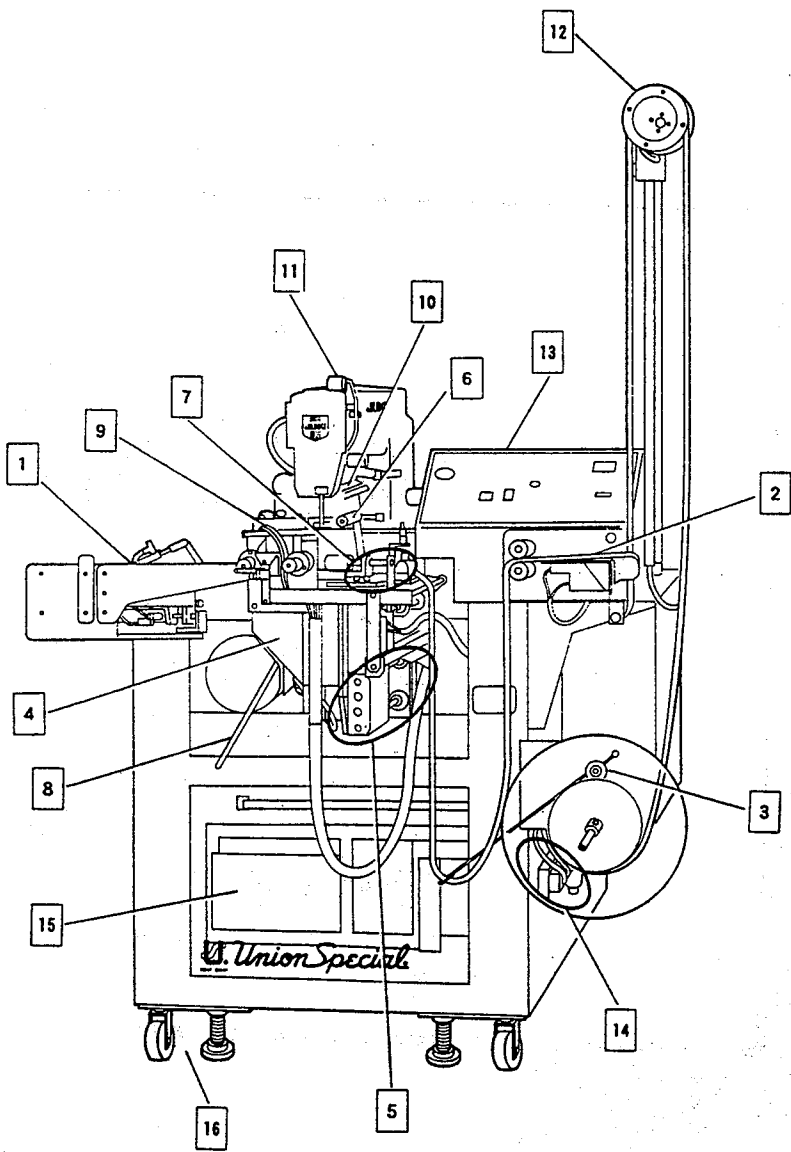
## 2800AUM シリーズ SERIES

28



NO.9507

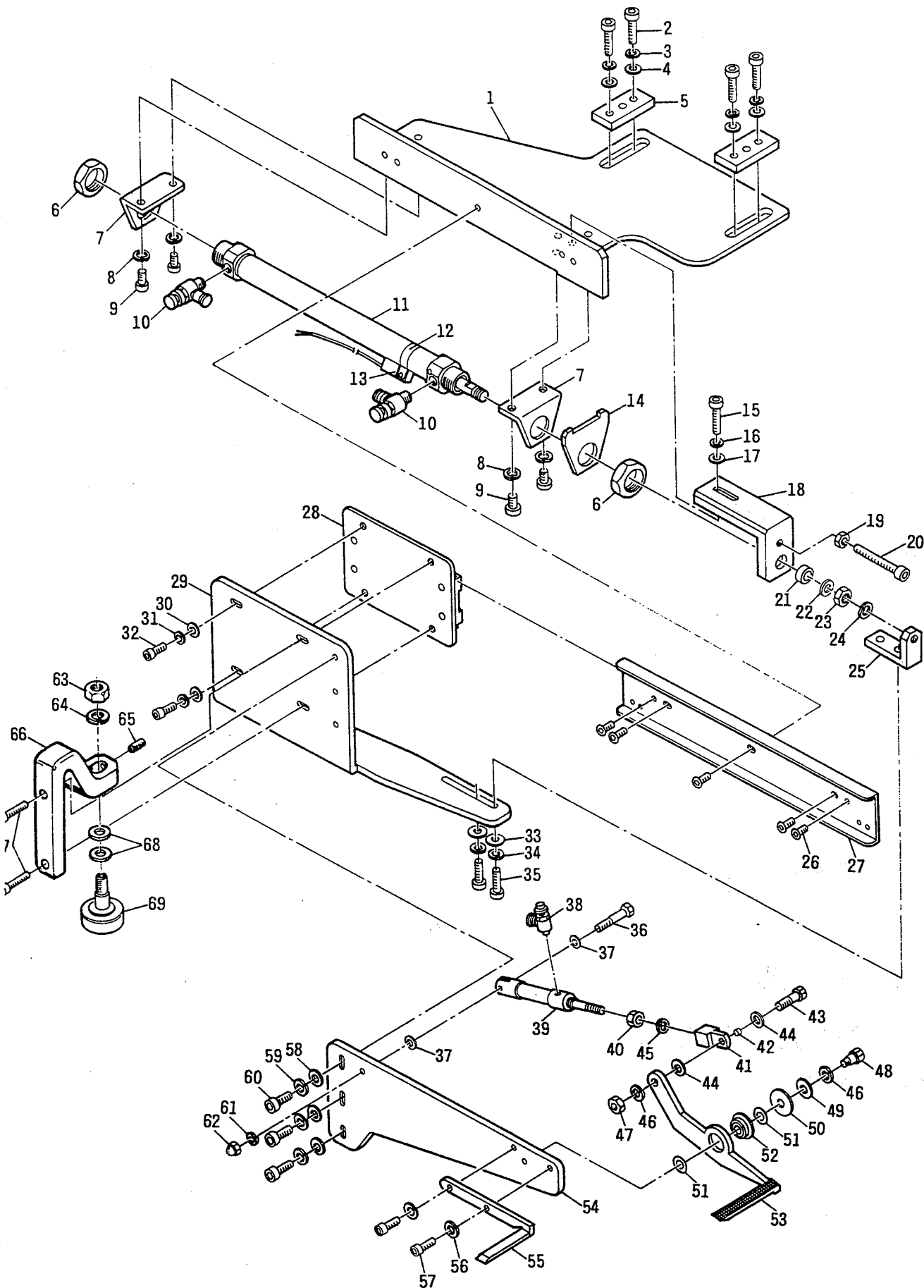
Union Special



## CONTENTS

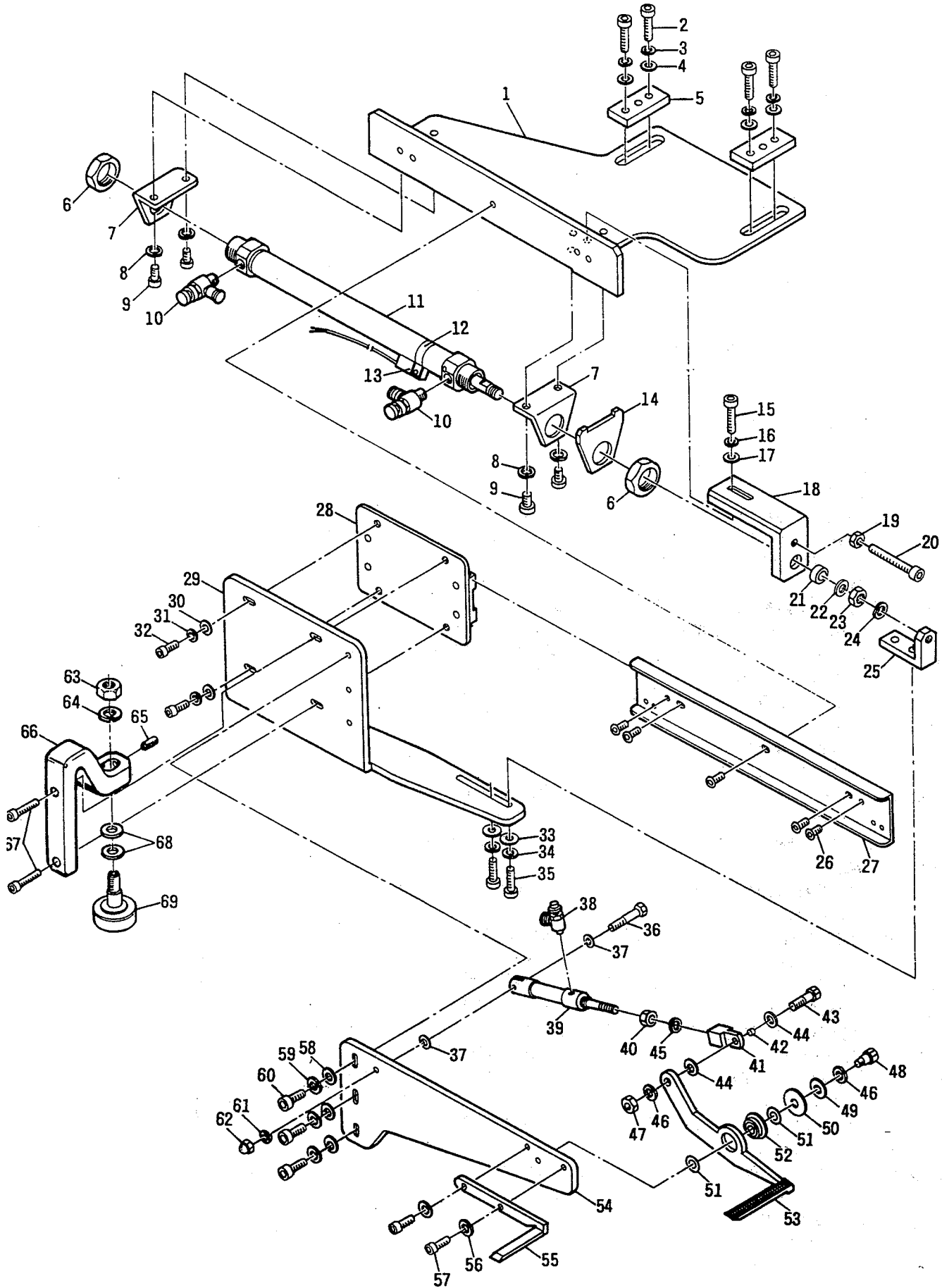
### 目次

1	DRAW-OUT CYLINDER 引き出しシリンダー	②
2	ELASTIC FEEDER ゴム繰り出し装置	⑥
3	ELASTIC FEEDER SWITCH AND ELASTIC HOLDER ゴム繰り出しスイッチ及びゴムホルダー	⑩
4	ELASTIC FEED DRUM ドラム	⑫
5	SET PLATE BRACKET セット土台	⑭
6	PRESSER ROLLER 押さえローラー	⑰
7	KNIFE ASSEMBLY カッター	⑳
8	STACKING BAR スタッキングバー	㉔
9	OVERLAPPING/BUTTING DEVICE AND SET PLATE 重ね合わせ/突き合わせ装置及びセット板	㉖
10	WORK CLAMP FOOT 送り台	㉓
11	THREAD BREAK DETECTOR 糸切れ検知装置	㉒
12	ELASTIC REFORMER リフォーマー	㉑
13	OPERATION PANEL 操作盤	㉕
14	SOLENOID VALVE 電磁弁	㉘
15	CONTROL UNIT 制御盤	㉙
16	WHEELS, LEVEL PADS AND TRANSFORMER キャスター、固定パッド及びトランス	㉚
17	ACCESSORIES 付属部品	㉛
	OPTIONAL UNIT (STACKER/2899AUM-S2) オプション (スタッカー/2899AUM-S2)	㉜
	LIST OF SCREWS, NUTS, WASHERS AND OTHERS 一覧表 (ネジ、ナット、ワッシャー、その他)	㉝
	NUMERIC INDEX OF PARTS 索引	㉞



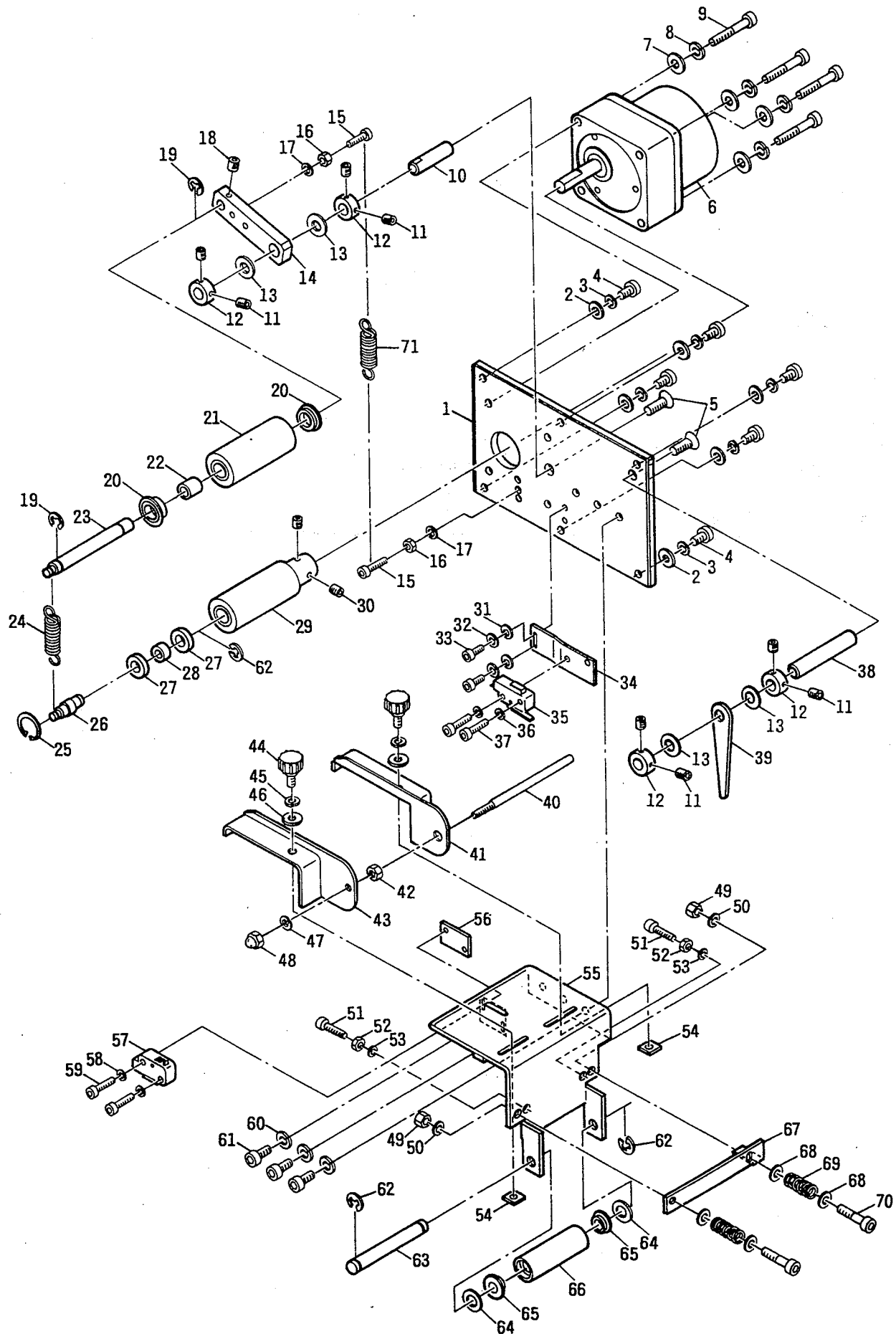
1 DRAW-OUT CYLINDER / 引き出しシリンダー

Ref.No. 参照番号	Part No. 部品番号	Description	品名	Amt. Req. 個数
1	AUM 0005	CYLINDER BASE	エアシリンダー取付け板	1
2	AUM 0533	ALLEN SCREW (M6 x 25)	六角穴ボルト	4
3		SPRING WASHER (FOR M6)	スプリングワッシャー	4
4		WASHER (FOR M6)	ワッシャー	4
5	AUM 0006	SPACER	スペーサー	2
6	AU2803A-3	NUT (FOR AIR CYL)	ナット	2
7	AU2803A-486	BRACKET (FOR AIR CYL)	エアシリンダーブラケット	2
8		SPRING WASHER (FOR M6)	スプリングワッシャー	4
9	AU2803A-1	ALLEN SCREW (M6 x 12)	六角穴ボルト	4
10	AUM 0803	SPEED CONTROLLER	スピードコントローラー	2
11	AUM 0008	AIR CYLINDER	エアシリンダー	1
12	AUM 0009	SENSOR HOLDER (FOR AIR CYL)	センサー取付け金具	1
13	AUM 0010	SENSOR (FOR AIR CYL)	センサー	1
14	AUM 0011	SPACER	スペーサー	1
15	AUM 0533	ALLEN SCREW (M6 x 25)	六角穴ボルト	1
16		SPRING WASHER (FOR M6)	スプリングワッシャー	1
17		WASHER (FOR M6)	ワッシャー	1
18	AUM 0012	STOPPER	ストッパー	1
19	AU2803A-28	NUT (FOR M6)	ナット	1
20	AUM 0535	ALLEN SCREW (M6 x 50)	六角穴ボルト	1
21	AUM 0013	SHOCK ABSORBER	クッション	1
22		WASHER (FOR M8)	ワッシャー	1
23	AU2803A-5	NUT (FOR AIR CYL)	ナット	1
24		SPRING WASHER (FOR M8)	スプリングワッシャー	1
25	AUM 0014	BRACKET	ブラケット	1
26	AUM 0580	ALLEN SCREW (M5 x 8)	六角穴ナベボルト	5
27-28	AUM 0015	SLIDE BRACKET	スライドバック	1
29	AUM 0016	SLIDE PLATE	スライドプレート	1
30		WASHER (FOR M5)	ワッシャー	4
31		SPRING WASHER (FOR M5)	スプリングワッシャー	4
32	AUM 0523	ALLEN SCREW (M5 x 12)	六角穴ボルト	4
33		WASHER (FOR M6)	ワッシャー	2
34		SPRING WASHER (FOR M6)	スプリングワッシャー	2
35	AU2803A-63	ALLEN SCREW (M6 x 20)	六角穴ボルト	2
36	AUM 0574	ALLEN SCREW (M4 x 25)	六角ボルト (半ネジ)	1
37		WASHER (FOR M4)	ワッシャー	2
38	AUM 0801	SPEED CONTROLLER	スピードコントローラー	1
39	AUM 0017	AIR CYLINDER	エアシリンダー	1
40	AUM 0605	NUT (FOR AIR CYL)	ナット	1
41	AUM 0018	CONNECTOR (FOR AIR CYL)	I-ナックル	1
42	AUM 0019	COLLAR	カラー	1
43	AUM 0583	ALLEN SCREW (M6 x 16)	六角ボルト (半ネジ)	1
44		WASHER (FOR M6)	ワッシャー	2
45		SPRING WASHER (FOR M4)	スプリングワッシャー	1
46		SPRING WASHER (FOR M6)	スプリングワッシャー	2
47	AU2803A-28	NUT (FOR M6)	ナット	1
48	AUM 0582	ALLEN SCREW (M6 x 16)	六角ボルト (半ネジ)	1
49		WASHER (FOR M6)	ワッシャー	1
50	AUM 0303	SPACER	スペーサー	1



1 DRAW-OUT CYLINDER / 引き出しシリンダー

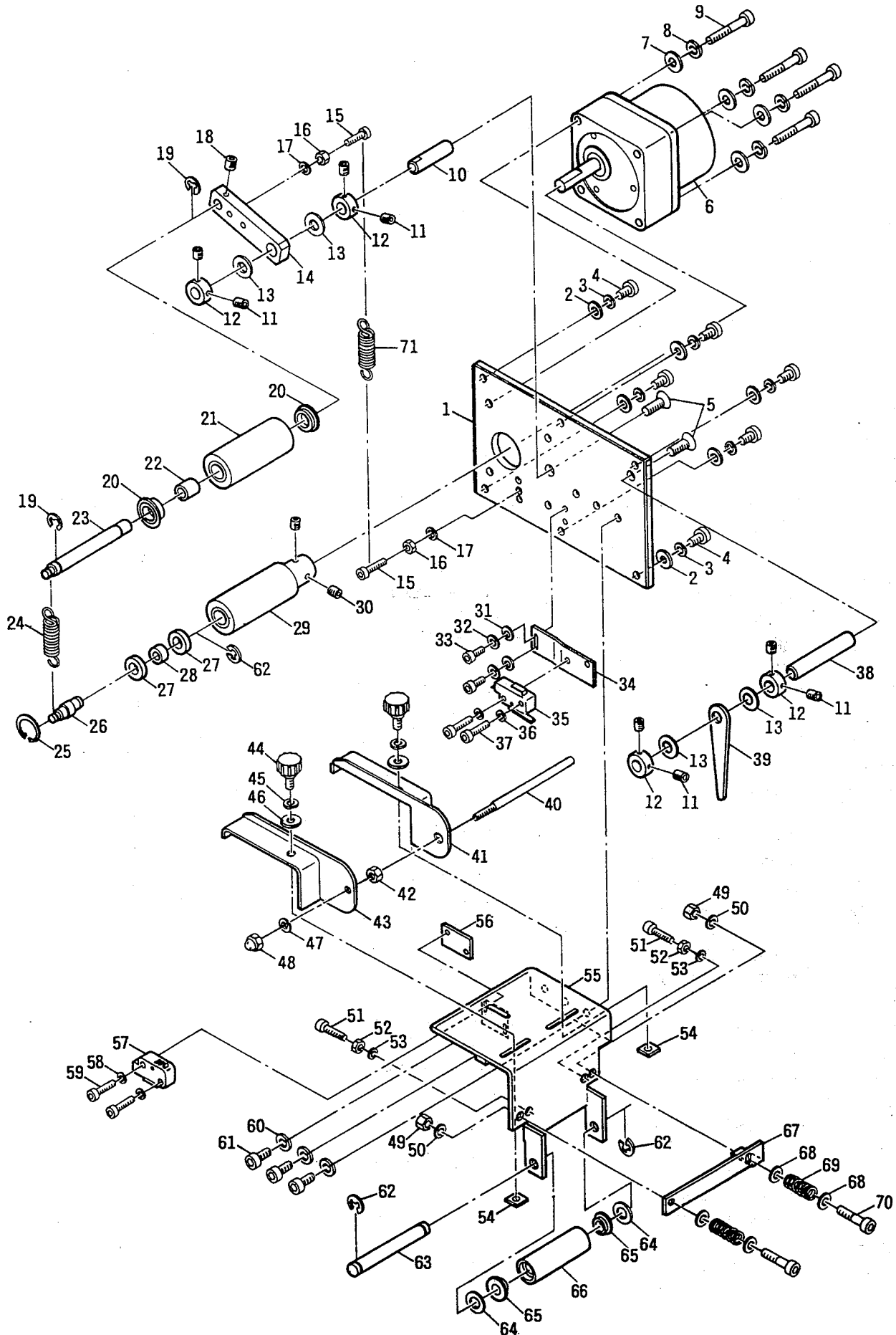
Ref.No. 参照番号	Part No. 部品番号	Description	品名	Amt. Req. 個数
51	AUM 0301	SPACER	スペーサー	2
52	AUM 0320	BEARING	ベアリング	1
53	AUM 0020	CLAMP, LOWER	クランプ (下)	1
54	AUM 0021	SUPPORT PLATE	クランプ取付け板	1
55	AUM 0022	CLAMP, UPPER	クランプ (上)	1
56		SPRING WASHER (FOR M5)	スプリングワッシャー	2
57	AUM 0523	ALLEN SCREW (M5 x 12)	六角穴ボルト	2
58		WASHER (FOR M5)	ワッシャー	3
59		SPRING WASHER (FOR M5)	スプリングワッシャー	3
60	AU2803A-16	ALLEN SCREW (M5 x 15)	六角穴ボルト	3
61		SPRING WASHER (FOR M4)	スプリングワッシャー	1
62	AUM 0602	OVAL NUT (FOR M4)	袋ナット	1
63	AUM 0615	NUT (FOR M10)	ナット	1
64		SPRING WASHER (FOR M10)	スプリングワッシャー	1
65	AUM 0556	SCREW (M5 x 8)	止めネジ	1
66	AUM 0023	ARM	アーム	1
67	AU2803A-436	ALLEN SCREW (M5 x 20)	六角穴ボルト	2
68		WASHER (FOR M10)	ワッシャー	2
69	AUM 0024	CAM FOLLOWER	カムフォロワー	1





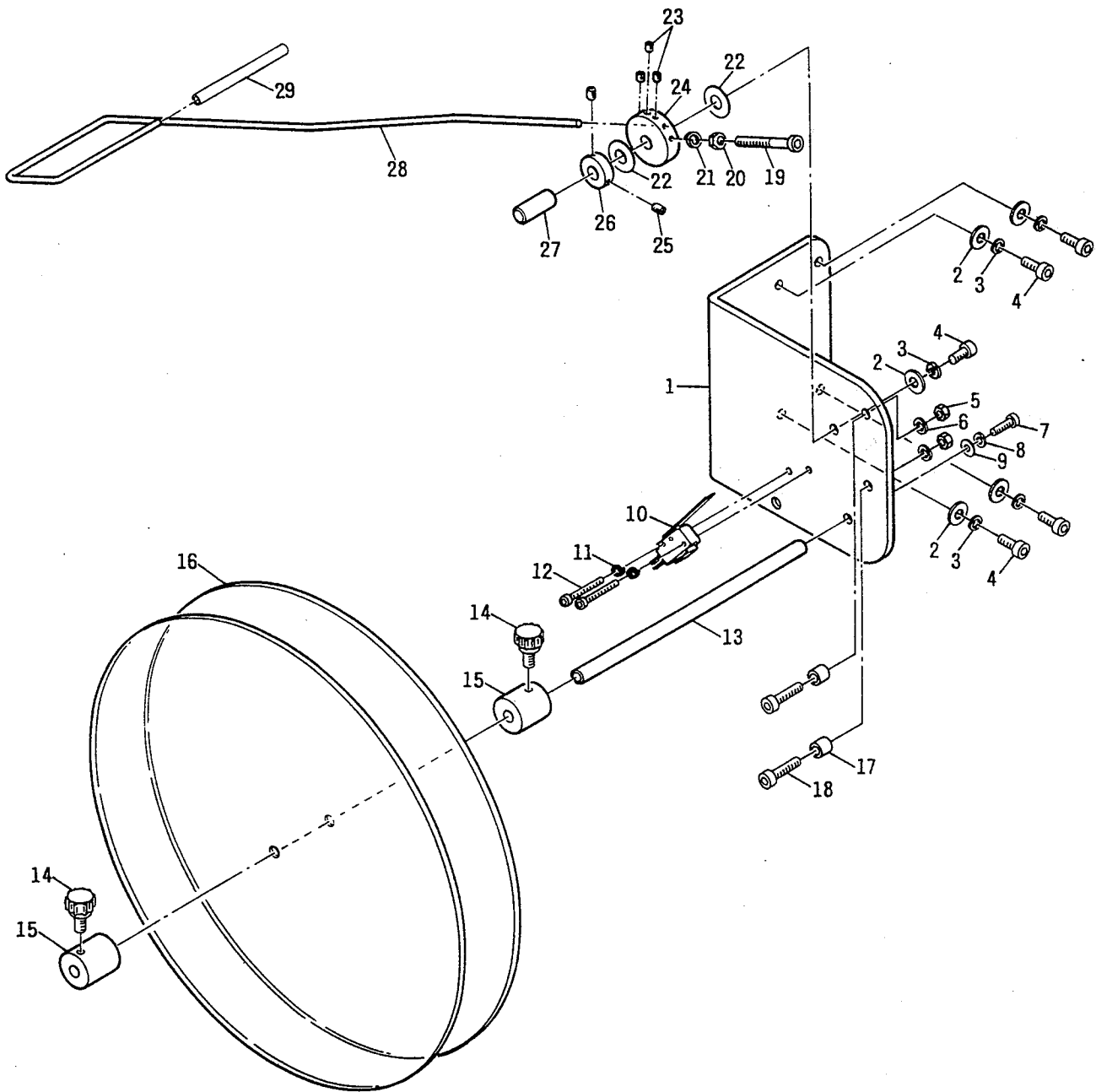
2 ELASTIC FEEDER / ゴム繰り出し装置

Ref.No. 参照番号	Part No. 部品番号	Description	品名	Amt. Req. 個数
1	AUM 0025	MOUNTING PLATE	プレート	1
2		WASHER (FOR M5)	ワッシャー	6
3		SPRING WASHER (FOR M5)	スプリングワッシャー	6
4	AUM 0522	ALLEN SCREW (M5 x 8)	六角穴ボルト	6
5	AUM 0581	ALLEN SCREW (M6 x 15)	六角穴サラボルト	2
6	AUM 0026	MOTOR	モーター	1
7		WASHER (FOR M5)	ワッシャー	4
8		SPRING WASHER (FOR M5)	スプリングワッシャー	4
9	AUM 0528	ALLEN SCREW (M5 x 45)	六角穴ボルト	4
10	AUM 0027	SHAFT	シャフト	1
11	AU2803A-335	ALLEN SET SCREW (M4 x 4)	止めネジ	8
12	AUM 0028	COLLER	カラー	4
13	AUM 0302	SPACER	スペーサー	4
14	AUM 0029	ROLLER ARM	アーム	1
15	AU2803A-209	ALLEN SCREW (M4 x 15)	六角穴ボルト	1
16	AU2803A-75	NUT (FOR M4)	ナット	1
17		SPRING WASHER (FOR M4)	スプリングワッシャー	1
18	AUM 0553	ALLEN SET SCREW (M4 x 6)	止めネジ	1
19	AUM 0308	E-RING	Eリング	2
20	AU2803A-67	BEARING	ベアリング	2
21	AUM 0030	ROLLER UPPER	ローラー (上)	1
22	AUM 0315	BEARING	ベアリング	1
23	AUM 0031	SHAFT	シャフト	1
24	AUM 0032	SPRING	スプリング	1
25	AUM 0309	C-RING	Cリング	1
26	AUM 0033	SHAFT	シャフト	1
27	AUM 0315	BEARING	ベアリング	2
28	AUM 0034	COLLER	カラー	1
29	AUM 0035	ROLLER, LOWER	ローラー (下)	1
30	AUM 0553	ALLEN SET SCREW (M4 x 6)	止めネジ	2
31		WASHER (FOR M4)	ワッシャー	2
32		SPRING WASHER (FOR M4)	スプリングワッシャー	2
33	AU2803A-10	ALLEN SCREW (M4 x 10)	六角穴ボルト	2
34	AUM 0036	LIMIT SWITCH MOUNTING PLATE	リミットスイッチホルダー	1
35	AU2803A-111	LIMIT SWITCH	リミットスイッチ	1
36		SPRING WASHER (FOR M3)	スプリングワッシャー	2
37	AU2803A-55	ALLEN SCREW (M3 x 15)	六角穴ボルト	2
38	AUM 0037	SHAFT	シャフト	1
39	AUM 0038	LEVER	レバー	1
40	AUM 0039	BAR	バー	1
41	AUM 0040	MATERIAL GUIDE, REAR	ガイド板 (後)	1
42	AU2803A-75	NUT (FOR M4)	ナット	1
43	AUM 0041	MATERIAL GUIDE, FRONT	ガイド板 (前)	1
44	AUM 0560	THUMB SCREW (M4 x 10)	ユリヤネジ	2
45		SPRING WASHER (FOR M4)	スプリングワッシャー	2
46		WASHER (FOR M4)	ワッシャー	2
47		SPRING WASHER (FOR M4)	スプリングワッシャー	1
48	AUM 0602	OVAL NUT (FOR M4)	袋ナット	1
49	AU2803A-75	NUT (FOR M4)	ナット	2
50		SPRING WASHER (FOR M4)	スプリングワッシャー	2



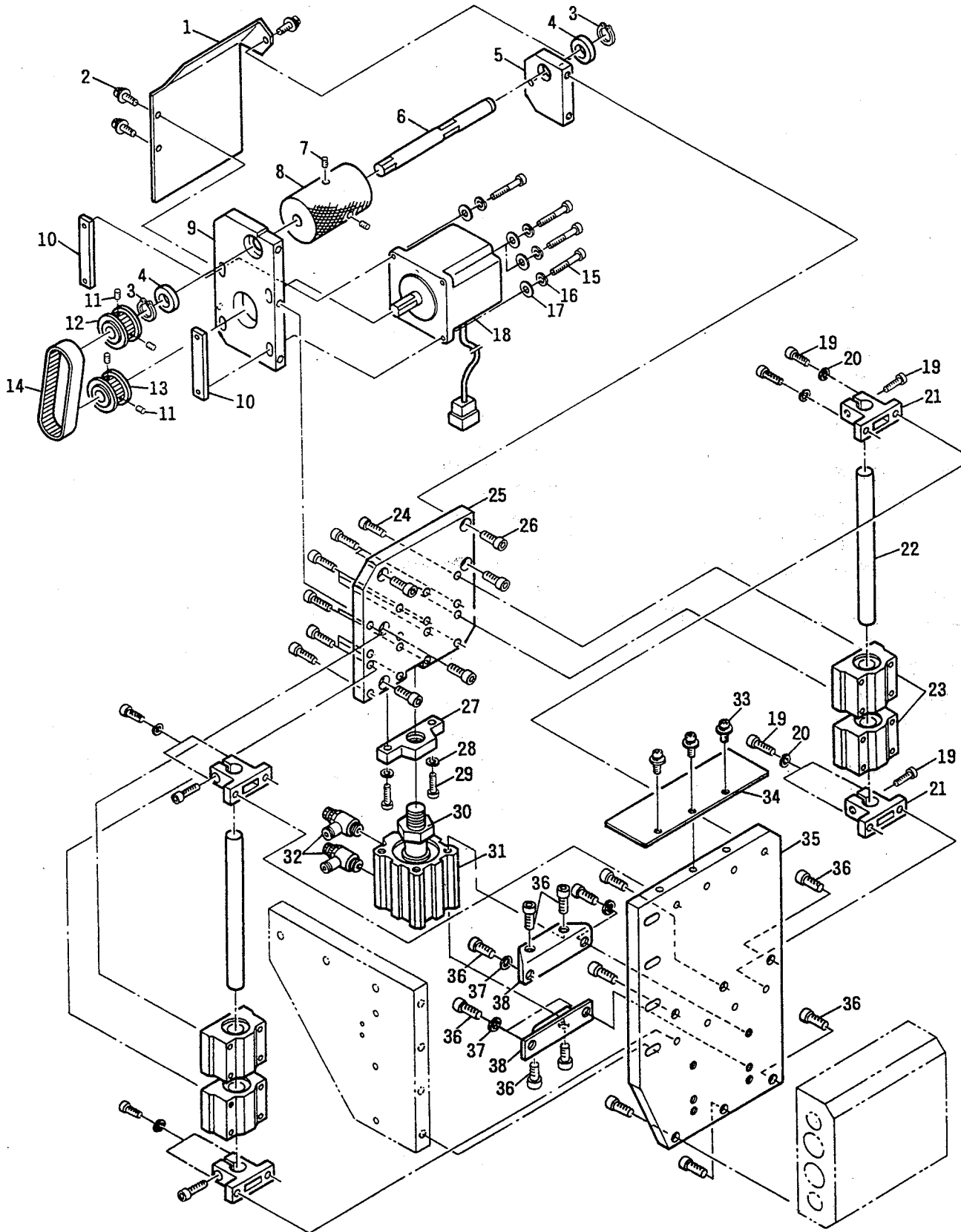
2 ELASTIC FEEDER / ゴム繰り出し装置

Ref. No. 参照番号	Part No. 部品番号	Description	品名	Amt. Req. 個数
51	AU2803A-209	ALLEN SCREW (M4 x 15)	六角穴ボルト	2
52	AU2803A-75	NUT (FOR M4)	ナット	2
53		SPRING WASHER (FOR M4)	スプリングワッシャー	2
54	ALM 0042	SPACER	角座	2
55	ALM 0043	ELASTIC GUIDE PLATE	ゴム送り板	1
56	ALM 0044	SWITCH MOUNTING PLATE	スイッチ用プレート	1
57	ALM 0045	LIMIT SWITCH	リミットスイッチ	1
58		SPRING WASHER (FOR M3)	スプリングワッシャー	2
59	AU2803A-55	ALLEN SCREW (M3 x 15)	六角穴ボルト	2
60		SPRING WASHER (FOR M5)	スプリングワッシャー	3
61	ALM 0522	ALLEN SCREW (M5 x 8)	六角穴ボルト	3
62	AU2803A-527	E-RING	E-リング	3
63	ALM 0046	SHAFT	シャフト	1
64		WASHER (FOR M6)	ワッシャー	2
65	ALM 0322	BEARING	ベアリング	2
66	ALM 0047	ROLLER	ローラー	1
67	ALM 0048	GUIDE	ガイド	1
68		WASHER (FOR M4)	ワッシャー	4
69	ALM 0049	SPRING	スプリング	2
70	AU2803A-114	ALLEN SCREW (M4 x 25)	六角穴ボルト	2
71	AU2803A-66	SPRING	スプリング	1



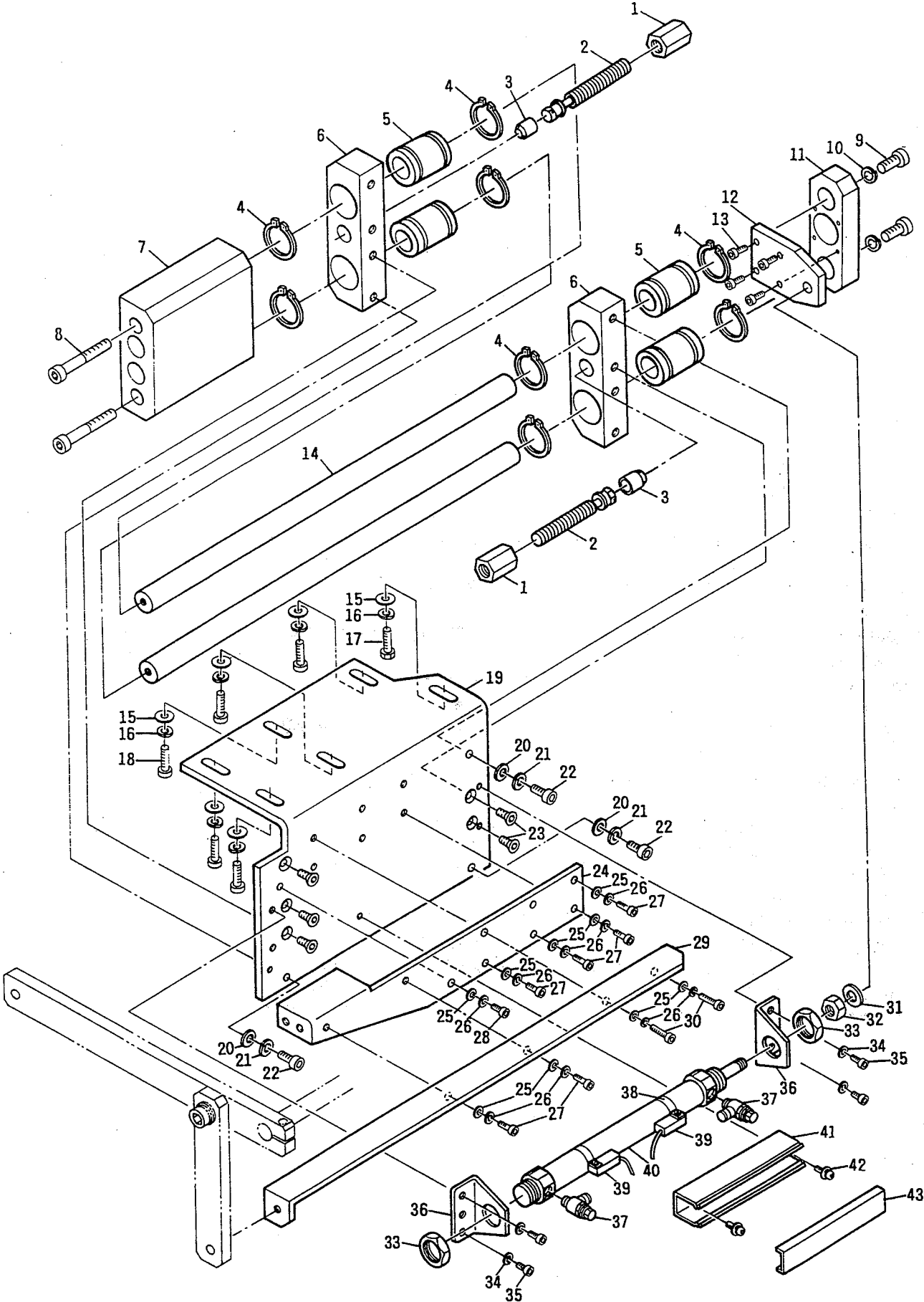
3 ELASTIC FEEDER SWITCH AND ELASTIC HOLDER / ゴム繰り出しスイッチ及びゴムホルダー

Ref. No. 参照番号	Part No. 部品番号	Description	品名	Amt. Req. 個数
1	AUM 0050	BASE	ベース	1
2		WASHER (FOR M5)	ワッシャー	5
3		SPRING WASHER (FOR M5)	スプリングワッシャー	5
4	AUM 0523	ALLEN SCREW (M5 x 12)	六角穴ボルト	5
5	AU2803A-70	NUT (FOR M5)	ナット	2
6		SPRING WASHER (FOR M5)	スプリングワッシャー	2
7	AU2803A-209	ALLEN SCREW (M4 x 15)	六角穴ボルト	1
8		SPRING WASHER (FOR M4)	スプリングワッシャー	1
9		WASHER (FOR M4)	ワッシャー	1
10	AUM 0051	LIMIT SWITCH	リミットスイッチ	1
11		SPRING WASHER (FOR M3)	スプリングワッシャー	2
12	AU2803A-55	ALLEN SCREW (M3 x 15)	六角穴ボルト	2
13	AUM 0052	SHAFT	シャフト	1
14	AUM 0561	SCREW (M4 x 15)	ユリヤネジ	2
15	AUM 0053	STOPPER	ストッパー	2
16	AU2803A-31	ACRYL DISC	アクリル板	2
17	AUM 0055	TUBING	エアーチューブ	2
18	AU2803A-438	ALLEN SCREW (M5 x 20)	六角穴ボルト	2
19	AU2803A-21	ALLEN SCREW (M4 x 35)	六角穴ボルト	1
20	AU2803A-75	NUT (FOR M4)	ナット	1
21		SPRING WASHER (FOR M4)	スプリングワッシャー	1
22	AUM 0302	SPACER	スペーサー	2
23	AUM 0551	ALLEN SET SCREW (M3 x 6)	止めネジ	3
24	AUM 0056	COLLER	カラー	1
25	AU2803A-335	ALLEN SET SCREW (M4 x 4)	止めネジ	2
26	AUM 0028	COLLER	カラー	1
27	AUM 0057	SHAFT	シャフト	1
28	AUM 0058	SWING BAR	スウィングバー	1
29	AUM 0059	PIPE	パイプ	1



4 ELASTIC FEED DRUM / ドラム

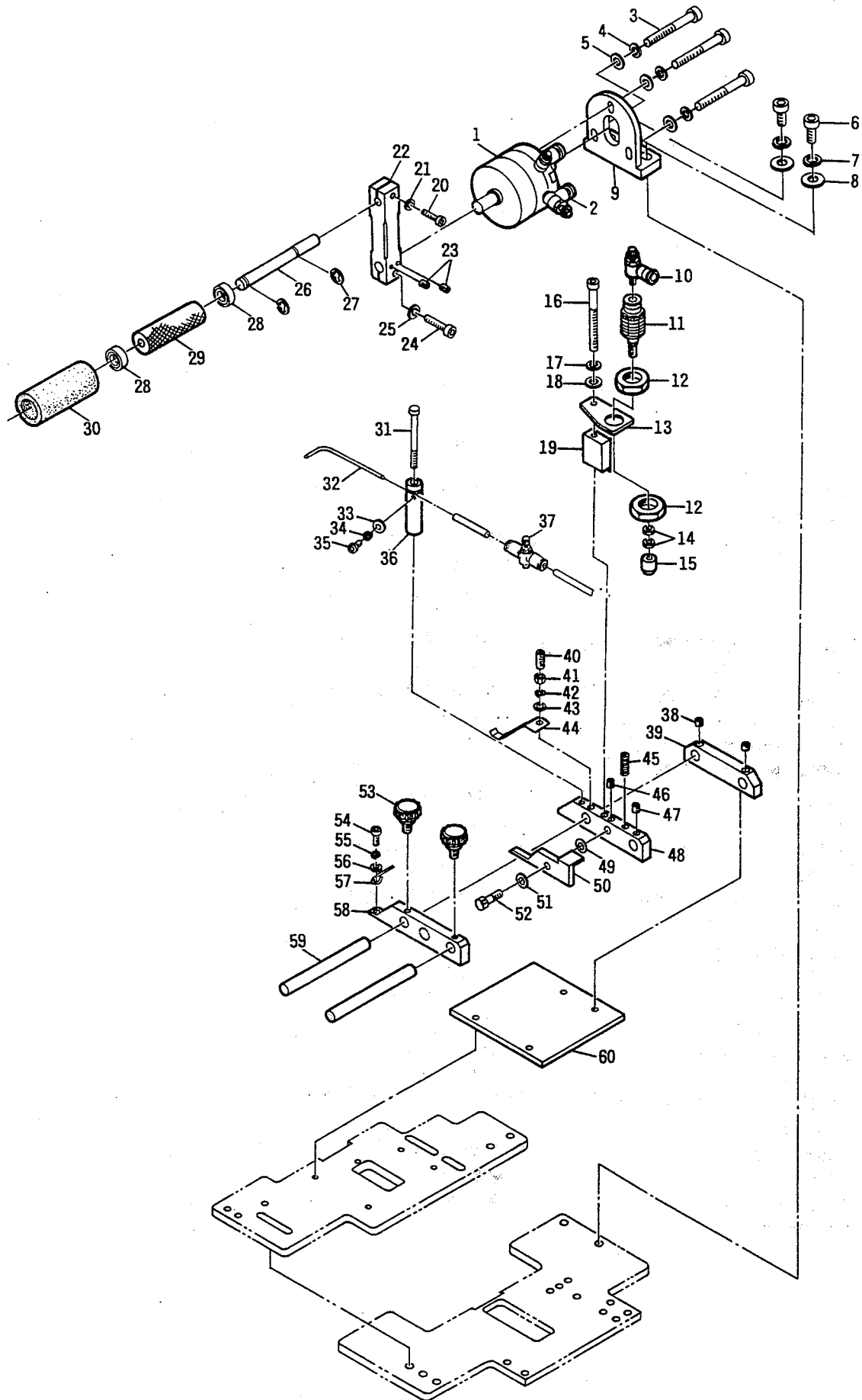
Ref.No. 参照番号	Part No. 部品番号	Description	品名	Amt. Req. 個数
1	AUM 0060	COVER	ドラムカバー	1
2	AUM 0564	SCREW (M4 x 8)	座金付きネジ	3
3	AUM 0310	C-RING	Cーリング	2
4	AUM 0317	BEARING	ベアリング	2
5	AUM 0061	BRACKET	ベアリング受け	1
6	AUM 0062	SHAFT	シャフト	1
7	AUM 0554	ALLEN SET SCREW (M5 x 12)	止めネジ	2
8	AUM 0063	DRUM	ドラム	1
9	AUM 0064	STEPPING MOTOR BRACKET	パルスモーター取付け板	1
10	AUM 0065	HOLDER	パルスモーター用金具	2
11	AU2803A-335	ALLEN SET SCREW (M4 x 4)	止めネジ	4
12	AUM 0066	PULLEY	プーリー	1
13	AUM 0067	PULLEY	プーリー	1
14	AUM 0068	TIMING BELT	タイミングベルト	1
15	AU2803A-114	ALLEN SCREW (M4 x 25)	六角穴ボルト	4
16		SPRING WASHER (FOR M4)	スプリングワッシャー	4
17		WASHER (FOR M4)	ワッシャー	4
18	AUM 0069	STEPPING MOTOR	パルスモーター	1
19	AU2803A-16	ALLEN SCREW (M5 x 15)	六角穴ボルト	12
20		SPRING WASHER (FOR M5)	スプリングワッシャー	8
21	AUM 0070	BRACKET	シャフト用ブラケット	4
22	AUM 0071	SHAFT	シャフト	2
23	AUM 0072	BEARING	リニアベアリング	4
24	AU2803A-16	ALLEN SCREW (M5 x 15)	六角穴ボルト	16
25	AUM 0073	SLIDE PLATE	スライドプレート	1
26	AU2803A-13	ALLEN SCREW (M6 x 15)	六角穴ボルト	5
27	AUM 0074	BRACKET	エアシリンダー連結金具	1
28		SPRING WASHER (FOR M5)	スプリングワッシャー	2
29	AU2803A-438	ALLEN SCREW (M5 x 20)	六角穴ボルト	2
30	AUM 0606	NUT (FOR AIR CYL)	ナット	1
31	AUM 0075	JIG CYLINDER	ジグシリンダー	1
32	AUM 0803	SPEED CONTROLLER	スピードコントローラー	2
33	AUM 0564	SCREW (M4 x 8)	座金付きネジ	3
34	AUM 0076	COVER	カバー	1
35	AUM 0077	BASE	ベース	1
36	AU2803A-13	ALLEN SCREW (M6 x 15)	六角穴ボルト	14
37		SPRING WASHER (FOR M6)	スプリングワッシャー	4
38	AUM 0078	BRACKET (FOR AIR CYL)	エアシリンダーブラケット	2





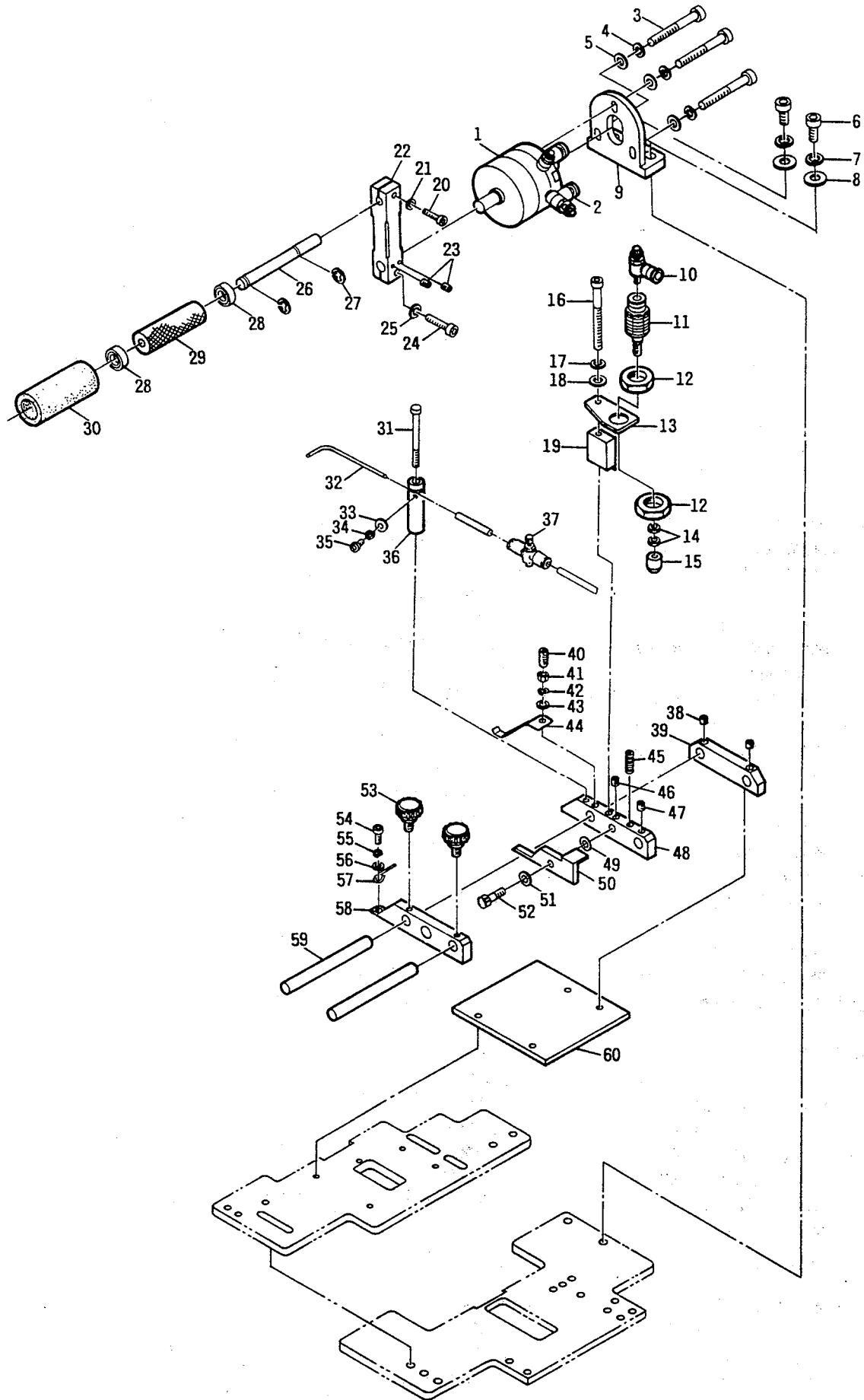
5 SET PLATE BRACKET / セット土台

Ref. No. 参照番号	Part No. 部品番号	Description	品名	Amt. Req. 個数
1	AUM 0079	STOPPER (FOR SHOCK ABSORBER)	ストッパー	2
2	AUM 0080	SHOCK ABSORBER	ショックアブソーバー	2
3	AUM 0081	CAP (FOR SHOCK ABSORBER)	キャップ	2
4	AU2803A-159	C-RING	C-リング	8
5	AU2803A-160	BUSHING	リニアブッシュ	4
6	AUM 0083	BLOCK	ブロック	2
7	AUM 0084	CONNECTION	コネクション	1
8	AUM 0540	ALLEN SCREW (M8 x 60)	6角穴ボルト	2
9	AU2803A-118	ALLEN SCREW (M8 x 25)	6角穴ボルト	2
10		SPRING WASHER (FOR M8)	スプリングワッシャー	2
11	AUM 0085	CONNECTION	コネクション	1
12	AUM 0086	CYLINDER ROD PLATE	シリンダーロッド連結板	1
13	AU2803A-16	ALLEN SCREW (M5 x 15)	6角穴ボルト	4
14	AUM 0087	SHAFT	シャフト	2
15		WASHER (FOR M8)	ワッシャー	6
16		SPRING WASHER (FOR M8)	スプリングワッシャー	6
17	AUM 0585	ALLEN SCREW (M8 x 25)	6角ボルト	1
18	AU2803A-118	ALLEN SCREW (M8 x 25)	6角穴ボルト	5
19	AUM 0088	BASE	ベース	1
20		WASHER (FOR M8)	ワッシャー	3
21		SPRING WASHER (FOR M8)	スプリングワッシャー	3
22	AUM 0537	ALLEN SCREW (M8 x 20)	6角穴ボルト	3
23	AUM 0584	ALLEN SCREW (M6 x 15)	6角穴サラボルト	5
24	AUM 0089	ANGLE BASE	アングルベース	1
25		WASHER (FOR M6)	ワッシャー	9
26		SPRING WASHER (FOR M6)	スプリングワッシャー	9
27	AU2803A-13	ALLEN SCREW (M6 x 15)	6角穴ボルト	8
28	AU2803A-1	ALLEN SCREW (M6 x 12)	6角穴ボルト	1
29	AUM 0090	ANGLE	アングル	1
30	AU2803A-63	ALLEN SCREW (M6 x 20)	6角穴ボルト	2
31		SPRING WASHER (FOR M8)	スプリングワッシャー	1
32	AU2803A-5	NUT (FOR AIR CYL)	ナット	1
33	AU2803A-3	NUT (FOR AIR CYL)	ナット	2
34		SPRING WASHER (FOR M6)	スプリングワッシャー	4
35	AU2803A-46	ALLEN SCREW (M6 x 10)	6角穴ボルト	4
36	AU2803A-486	BRACKET (FOR AIR CYL)	エア-シリンダーブラケット	2
37	AUM 0803	SPEED CONTROLLER	スピードコントローラー	2
38	AUM 0009	SENSOR HOLDER (FOR AIR CYL)	センサー取付け金具	2
39	AUM 0010	SENSOR (FOR AIR CYL)	センサー	2
40	AUM 0091	AIR CYLINDER	エア-シリンダー	1
41	AUM 0092	TUBE HOLDER	チューブホルダー	1
42	AUM 0563	SCREW (M4 x 6)	座金付きネジ	2
43	AUM 0093	HOLDER COVER	ホルダーカバー	1



6 PRESSER ROLLER / 押さえローラー

Ref.No. 参照番号	Part No. 部品番号	Description	品名	Amt. Req. 個数
1	AUM 0094	ROTARY CYLINDER	ロータリーシリンダー	1
2	AUM 0802	SPEED CONTROLLER	スピードコントローラー	2
3	AUM 0528	ALLEN SCREW (M5 x 45)	六角穴ボルト	3
4		SPRING WASHER (FOR M5)	スプリングワッシャー	3
5		WASHER (FOR M5)	ワッシャー	3
6	AU2803A-13	ALLEN SCREW (M6 x 15)	六角穴ボルト	2
7		SPRING WASHER (FOR M6)	スプリングワッシャー	2
8		WASHER (FOR M6)	ワッシャー	2
9	AUM 0095	BRACKET	ブラケット	1
10	AUM 0801	SPEED CONTROLLER	スピードコントローラー	1
11	AUM 0807	CYLINDER	ピンシリンダー	1
12	AUM 0607	NUT (FOR AIR CYL)	ナット	2
13	AUM 0096	BRACKET	ブラケット	1
14	AUM 0608	NUT (FOR AIR CYL)	ナット	2
15	AUM 0097	PAD	パッド	1
16	AU2803A-239	ALLEN SCREW (M5 x 40)	六角穴ボルト	1
17		SPRING WASHER (FOR M5)	スプリングワッシャー	1
18		WASHER (FOR M5)	ワッシャー	1
19	AUM 0098	BLOCK	ブロック	1
20	AU2803A-209	ALLEN SCREW (M4 x 15)	六角穴ボルト	1
21		SPRING WASHER (FOR M4)	スプリングワッシャー	1
22	AUM 0099	ROLLER ARM	ローラーアーム	1
23	AU2803A-335	ALLEN SET SCREW (M4 x 4)	止めネジ	2
24	AU2803A-16	ALLEN SCREW (M5 x 15)	六角穴ボルト	1
25		SPRING WASHER (FOR M5)	スプリングワッシャー	1
26	AUM 0100	SHAFT	シャフト	1
27	AUM 0307	E-RING	Eーリング	2
28	AU2803A-233	BEARING	ベアリング	2
29	AU2803A-234U	PRESSER ROLLER	押さえローラー芯	1
30	AU2803A-234RS	SPONGE ROLLER <i>AU2803A-234 M HARD RUBBER</i>	押さえローラー	1
31	AUM 0510	ALLEN SCREW (M3 x 50)	六角穴ボルト	1
32	AUM 0103	PIPE	パイプ	1
33		WASHER (FOR M3)	ワッシャー	1
34		SPRING WASHER (FOR M3)	スプリングワッシャー	1
35	AU2803A-265	ALLEN SCREW (M3 x 5)	六角穴ボルト	1
36	AUM 0104	POST	ポスト	1
37	AUM 0804	SPEED CONTROLLER	スピードコントローラー	1
38	AU2803A-73	ALLEN SET SCREW (M5 x 5)	止めネジ	2
39	AUM 0105	FIXED GUIDE, REAR	固定ガイド (後)	1
40	AU2803A-143	ALLEN SET SCREW (M4 x 10)	止めネジ	1
41	AU2803A-75	NUT (FOR M4)	ナット	1
42		SPRING WASHER (FOR M4)	スプリングワッシャー	1
43		WASHER (FOR M4)	ワッシャー	1
44	AUM 0106	SPRING PLATE	板バネ	1
45	AUM 0107	SPRING	スプリング	1
46	AUM 0553	ALLEN SET SCREW (M4 x 6)	止めネジ	1
47	AU2803A-335	ALLEN SET SCREW (M4 x 4)	止めネジ	1
48	AUM 0108	FIXED GUIDE, FRONT	固定ガイド (前)	1
49	AUM 0304	SPACER	スペーサー	1
50	AUM 0109	PRESSER FINGER	ゴム押さえ	1



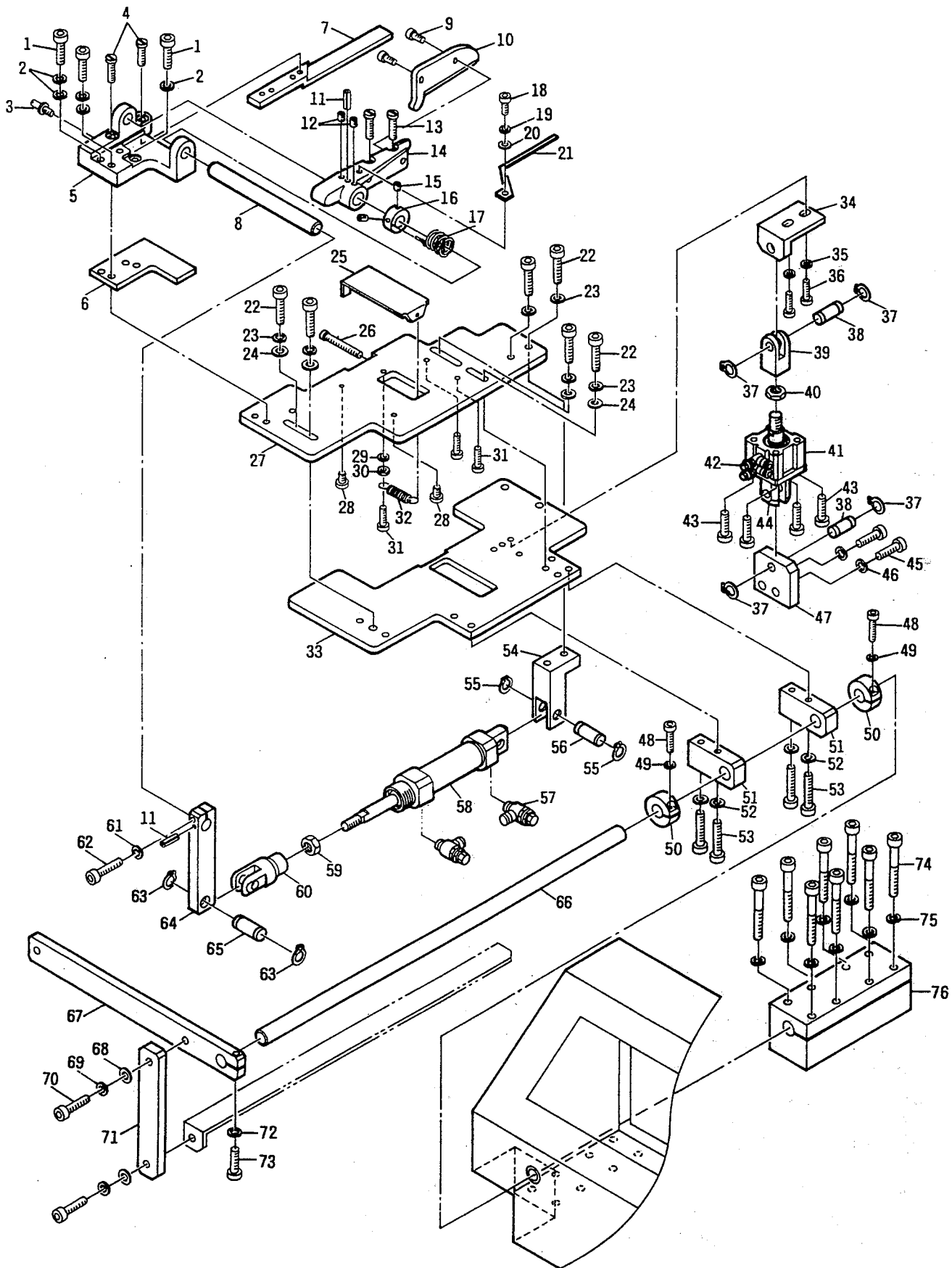
6 PRESSER ROLLER / 押さえローラー

Ref.No. 参照番号	Part No. 部品番号	Description	品名	Amt. Req. 個数
51		WASHER (FOR M5)	ワッシャー	1
52	AUM 0579	ALLEN SCREW (M5 x 14)	六角ボルト (半ネジ)	1
53	AUM 0560	SCREW (M4 x 10)	ユリヤネジ	2
54	AU2803A-265	ALLEN SCREW (M3 x 5)	六角穴ボルト	1
55		SPRING WASHER (FOR M3)	スプリングワッシャー	1
56		WASHER (FOR M3)	ワッシャー	1
57	AUM 0110	GUIDE	ガイド	1
58	AUM 0111	MOVABLE GUIDE	可動ガイド	1
59	AUM 0112	SHAFT	シャフト	2
60	AUM 0113	GUIDE BASE	ガイドベース	1



7 KNIFE ASSEMBLY / カッター

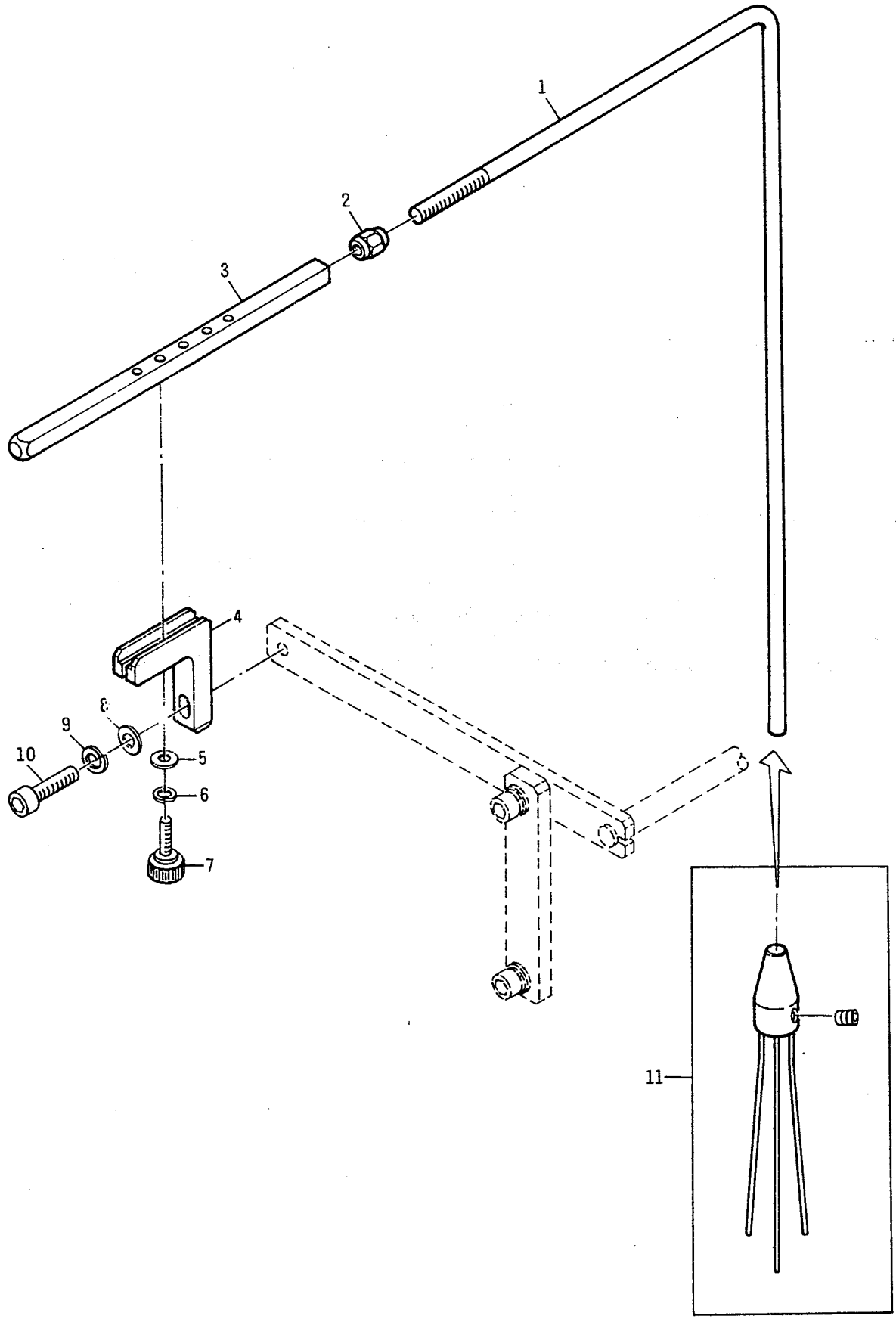
Ref. No. 参照番号	Part No. 部品番号	Description	品名	Amt. Req. 個数
1	AU2803A-438	ALLEN SCREW (M5 x 20)	6角穴ボルト	3
2		SPRING WASHER (FOR M5)	スプリングワッシャー	5
3	AU2803A-439	ADJUSTABLE SCREW (NO. 6245)	調整ネジ	1
4	AU2803A-437	SCREW (M4.37 x 13.3, NO. 1156)	ネジ	2
5	AUM 0114	LOWER KNIFE BRACKET	下カッター土台	1
6	AUM 0115	SPACER	スペーサー	1
7	AU2803A-244L	LOWER KNIFE	下カッター	1
8	AUM 0117	SHAFT	シャフト	1
9	AU2803A-245	SCREW (M4.37 x 8.3, NO. 4440)	ネジ	2
10	AU2803A-247L	UPPER NKIFE	上カッター	1
11	AU2803A-248	PIN	ロールピン	2
12	AUM 0553	ALLEN SET SCREW (M4 x 6)	止めネジ	2
13	AU2803A-246	SCREW (M4.37 x 11, NO. 9150)	ネジ	2
14	AUM 0120	UPPER KNIFE HOLDER	上カッターホルダー	1
15	AU2803A-80	ALLEN SET SCREW (M4 x 5)	止めネジ	2
16	AUM 0121	COLLAR	カラー	1
17	AUM 0122	SPRING	スプリング	1
18	AU2803A-10	ALLEN SCREW (M4 x 10)	6角穴ボルト	1
19		SPRING WASHER (FOR M4)	スプリングワッシャー	1
20		WASHER (FOR M4)	ワッシャー	1
21	AUM 0123	GUIDE	ガイド	1
22	AU2803A-13	ALLEN SCREW (M6 x 15)	6角穴ボルト	6
23		SPRING WASHER (FOR M6)	スプリングワッシャー	6
24		WASHER (FOR M6)	ワッシャー	4
25	AUM 0124	GUIDE	ガイド	1
26	AUM 0575	ADJUSTABLE SCREW (M4 x 40)	調整ネジ	1
27	AUM 0125	MOVABLE PLATE	可動プレート	1
28	AUM 0512	ALLEN SCREW (M4 x 6)	6角穴ボルト	2
29		SPRING WASHER (FOR M4)	スプリングワッシャー	1
30	AU2803A-75	NUT (FOR M4)	ナット	1
31	AU2803A-505	ALLEN SCREW (M4 x 12)	6角穴ボルト	3
32	AUM 0126	SPRING	スプリング	1
33	AUM 0127	FIXED PLATE	固定プレート	1
34	AUM 0128	BRACKET	支持金具	1
35		SPRING WASHER (FOR M5)	スプリングワッシャー	2
36	AUM 0523	ALLEN SCREW (M5 x 12)	6角穴ボルト	2
37	AUM 0312	O-RING (FOR AIR CYL)	O-リング	4
38	AUM 0129	PIN (FOR AIR CYL)	ピン	2
39	AUM 0130	CONNECTOR (FOR AIR CYL)	Y-ナックル	1
40	AUM 0603	NUT (FOR AIR CYL)	ナット	1
41	AUM 0131	JIG CYLINDER	ジグシリンダー	1
42	AUM 0802	SPEED CONTROLLER	スピードコントローラー	2
43	AU2803A-1	ALLEN SCREW (M6 x 12)	6角穴ボルト	4
44	AUM 0132	CONNECTION	Y-ナックル組	1
45	AU2803A-13	ALLEN SCREW (M6 x 15)	6角穴ボルト	2
46		SPRING WASHER (FOR M6)	スプリングワッシャー	2
47	AUM 0133	BRACKET	支持金具	1
48	AU2803A-209	ALLEN SCREW (M4 x 15)	6角穴ボルト	2
49		SPRING WASHER (FOR M4)	スプリングワッシャー	2
50	AUM 0134	COLLAR	カラー	2





7 KNIFE ASSEMBLY / カッター

Ref. No. 参照番号	Part No. 部品番号	Description	品名	Amt. Req. 個数
51	AUM 0135	BLOCK	ブロック	2
52		SPRING WASHER (FOR M6)	スプリングワッシャー	4
53	AUM 0533	ALLEN SCREW (M6 x 25)	六角穴ボルト	4
54	AUM 0136	BRACKET	支持金具	1
55	AUM 0312	C-RING (FOR AIR CYL)	C-リング	2
56	AUM 0137	PIN (FOR AIR CYL)	ピン	1
57	AUM 0803	SPEED CONTROLLER	スピードコントローラー	2
58	AUM 0138	AIR CYLINDER	エア-シリンダー	1
59	AUM 0603	NUT (FOR AIR CYL)	ナット	1
60	AUM 0139	CONNECTOR (FOR AIR CYL)	Y-ナックル	1
61		SPRING WASHER (FOR M5)	スプリングワッシャー	1
62	AU2803A-438	ALLEN SCREW (M5 x 20)	六角穴ボルト	1
63	AUM 0313	C-RING	C-リング	2
64	AUM 0140	LEVER	レバー	1
65	AUM 0141	PIN	ピン	1
66	AUM 0142	SHAFT	シャフト	1
67	AUM 0143	ANGLE (HORIZONTAL)	アングル	1
68		WASHER (FOR M6)	ワッシャー	2
69		SPRING WASHER (FOR M6)	スプリングワッシャー	2
70	AU2803A-63	ALLEN SCREW (M6 x 20)	六角穴ボルト	2
71	AUM 0144	ANGLE (VERTICAL)	アングル	1
72		SPRING WASHER (FOR M5)	スプリングワッシャー	1
73	AUM 0526	ALLEN SCREW (M5 x 25)	六角穴ボルト	1
74	AU2803A-93	ALLEN SCREW (M6 x 55)	六角穴ボルト	8
75		SPRING WASHER (FOR M6)	スプリングワッシャー	8
76	AUM 0145	SHAFT BLOCK	シャフトブロック	1

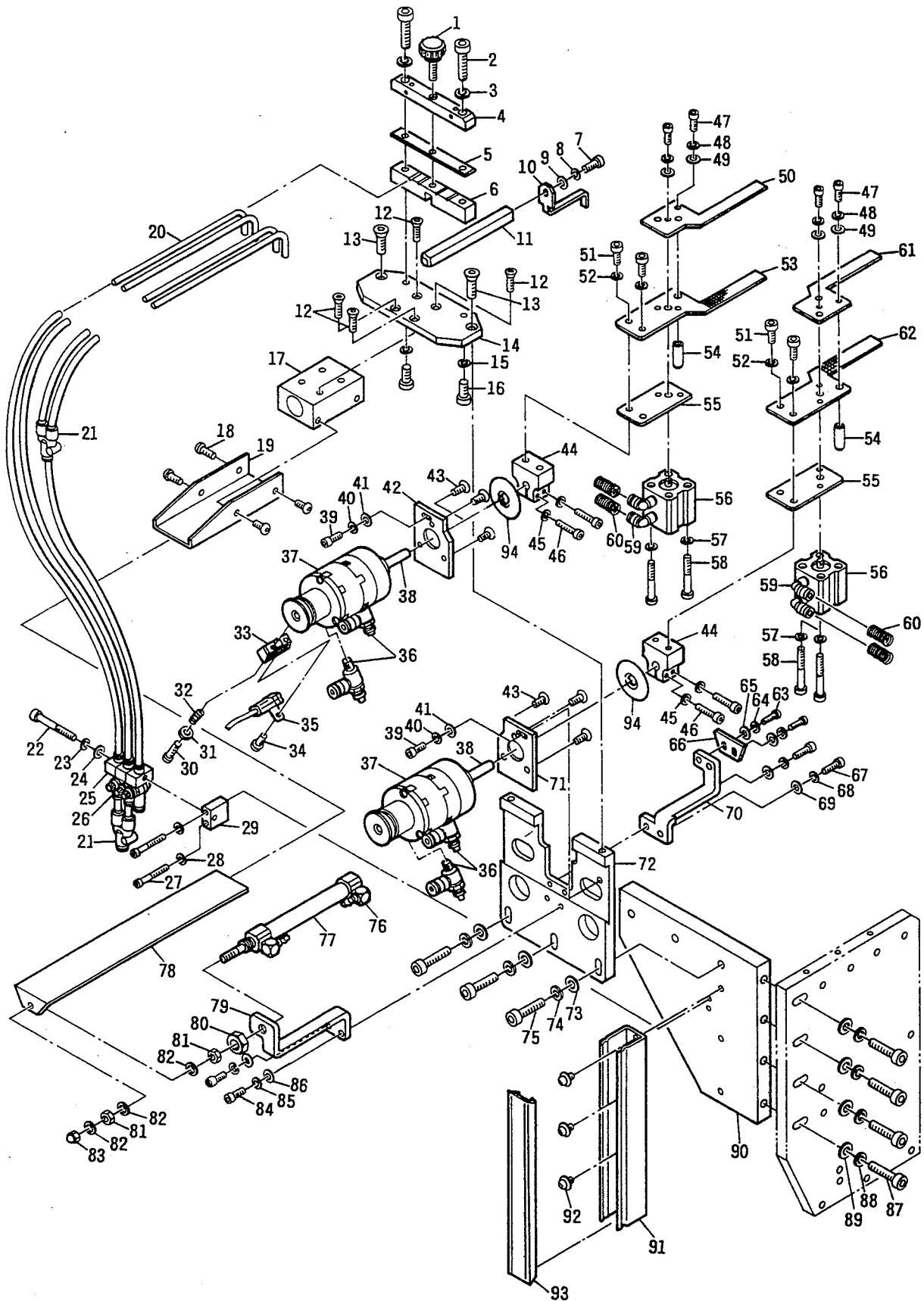


8 STACKING BAR / スタッキングバー

Ref. No. 参照番号	Part No. 部品番号	Description	品名	Amt. Req. 個数
1	AUM 0146	STACKING BAR	バー	1
2	AUM 0601	NUT	ナット	1
3	AUM 0147	STACKING BAR SUPPORT	連結バー	1
4	AUM 0148	ADJUSTABLE BRACKET	調整台	1
5		WASHER (FOR M4)	ワッシャー	1
6		SPRING WASHER (FOR M4)	スプリングワッシャー	1
7	AUM 0561	SCREW (M4 x 15)	ユリヤネジ	1
8		WASHER (FOR M6)	ワッシャー	1
9		SPRING WASHER (FOR M6)	スプリングワッシャー	1
10	AUM 0533	ALLEN SCREW (M6 x 25)	6角穴ボルト	1

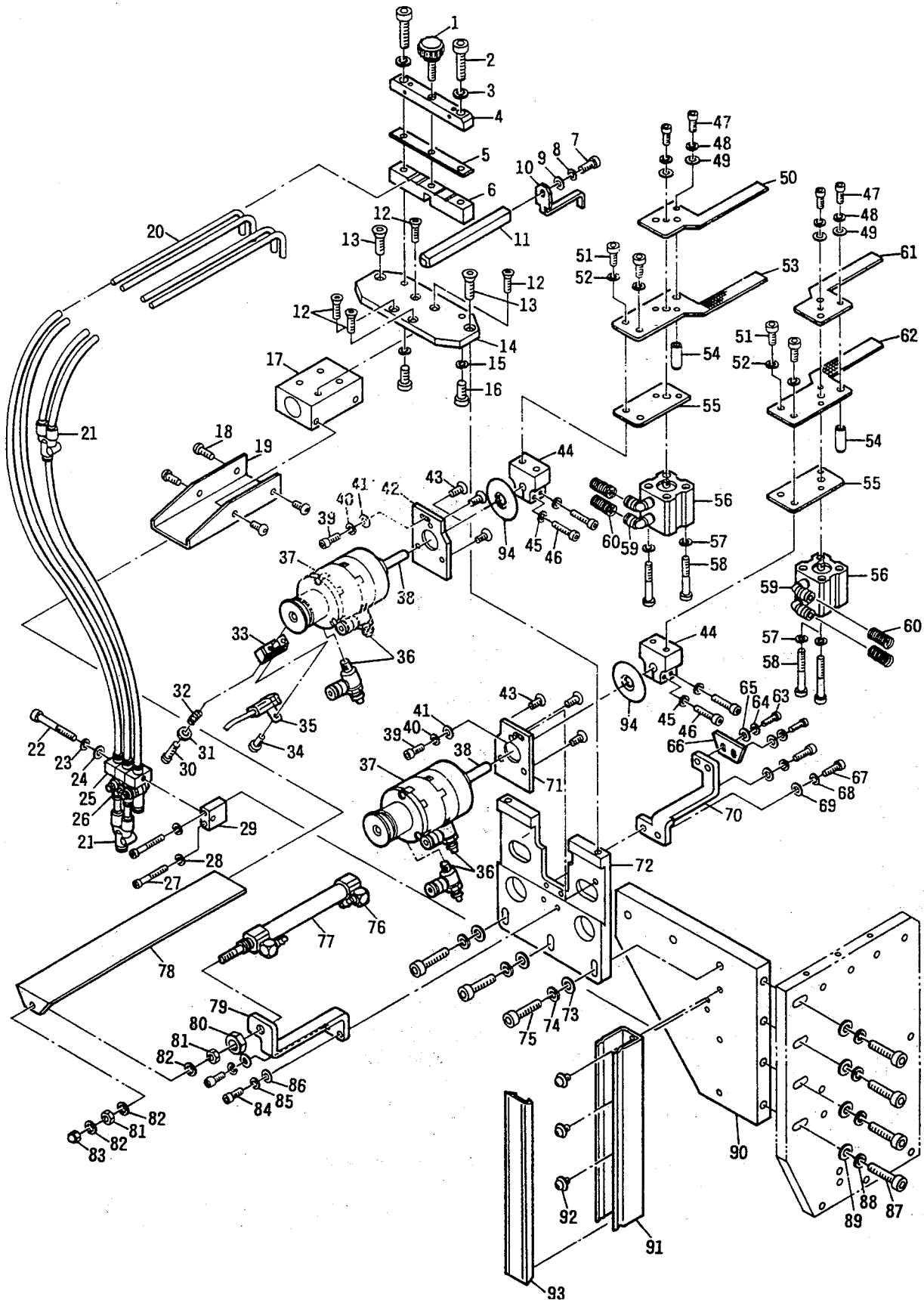
※ REF.NO.11 ARE PARTS FOR OPTIONAL STACKER. PLEASE REFER P.44-45 REF.NO.1,2.

※ No. 11 はオプションのスタッカー用部品です。44, 45ページのNo. 1, 2を参照してください。



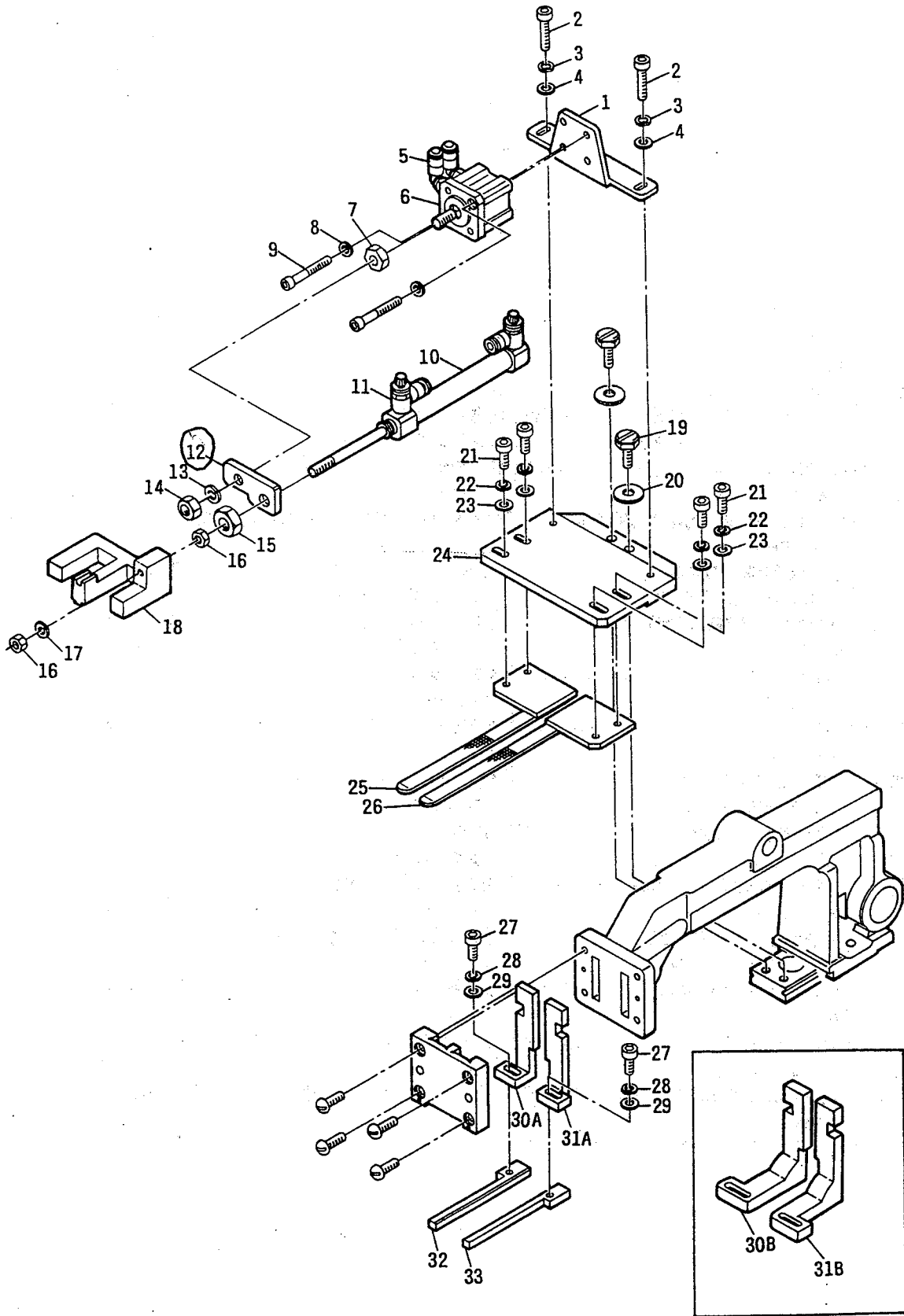
9 OVERLAPPING / BUTTING DEVICE AND SET PLATE / 重ね合わせ / 突き合わせ装置及びセット板

Ref.No. 参照番号	Part No. 部品番号	Description	品名	Amt. Req. 個数
1	AUM 0561	SCREW (M4 x 15)	コリヤネジ	1
2	AU2803A-16	ALLEN SCREW (M5 x 15)	6角穴ボルト	2
3		SPRING WASHER (FOR M5)	スプリングワッシャー	2
4	AUM 0149	PIPE HOLDER BLOCK, UPPER	パイプ固定ブロック (上)	1
5	AUM 0150	RUBBER	クッション	1
6	AUM 0151	PIPE HOLDER BLOCK, LOWER	パイプ固定ブロック (下)	1
7	AU2803A-505	ALLEN SCREW (M4 x 12)	6角穴ボルト	1
8		SPRING WASHER (FOR M4)	スプリングワッシャー	1
9		WASHER (FOR M4)	ワッシャー	1
10	AUM 0152	GUIDE	ガイド	1
11	AUM 0153	GUIDE BAR	ガイド棒	1
12	AUM 0572	ALLEN SCREW (M4 x 12)	6角穴サラボルト	4
13	AUM 0576	ALLEN SCREW (M5 x 12)	6角穴サラボルト	2
14	AUM 0154	GUIDE BASE	ガイド固定板	1
15		SPRING WASHER (FOR M5)	スプリングワッシャー	2
16	AUM 0523	ALLEN SCREW (M5 x 12)	6角穴ボルト	2
17	AUM 0155	BLOCK	セット板ブロック	1
18	AUM 0573	ALLEN SCREW (M4 x 8)	6角穴ナベボルト	4
19	AUM 0156	GUIDE	セット板ガイド	1
20	AUM 0157	AIR BLOWER PIPE	パイプ	4
21	AUM 0809	CONNECTOR	エア継ぎ手	2
22	AUM 0509	ALLEN SCREW (M3 x 40)	6角穴ボルト	1
23		SPRING WASHER (FOR M3)	スプリングワッシャー	1
24		WASHER (FOR M3)	ワッシャー	1
25	AUM 0808	AIR TUBE HOLDER	ホルダー	3
26	AUM 0804	SPEED CONTROLLER	スピードコントローラー	3
27	AUM 0508	ALLEN SCREW (M3 x 25)	6角穴ボルト	2
28		SPRING WASHER (FOR M3)	スプリングワッシャー	2
29	AUM 0158	BLOCK	ブロック	1
30-33	AUM 0159	SENSOR BRACKET (FOR AIR CYL)	センサー取付け金具	1
34	AUM 0588	SCREW (FOR AIR CYL)	ビス	1
35	AUM 0160	SENSOR (FOR AIR CYL)	センサー	1
36	AUM 0802	SPEED CONTROLLER	スピードコントローラー	4
37	AUM 0002	ROTARY CYLINDER	ロータリーシリンダー	2
38	AUM 0289	GEAR SHAFT	ギアシャフト	2
39	AU2803A-10	ALLEN SCREW (M4 x 10)	6角穴ボルト	2
40		SPRING WASHER (FOR M4)	スプリングワッシャー	2
41	AUM 0324	WASHER (S) (FOR M4)	ワッシャー (小型)	2
42	AUM 0161	BRACKET FOR AIR CYLINDER, LEFT	ロータリーシリンダー取付け板 (左)	1
43	AUM 0570	ALLEN SCREW (M4 x 8)	6角穴サラボルト	6
44	AUM 0162	FINGER BLOCK	フィンガーブロック	2
45		SPRING WASHER (FOR M4)	スプリングワッシャー	4
46	AU2803A-209	ALLEN SCREW (M4 x 15)	6角穴ボルト	4
47	AU2803A-14	ALLEN SCREW (M3 x 8)	6角穴ボルト	4
48		SPRING WASHER (FOR M3)	スプリングワッシャー	4
49		WASHER (FOR M3)	ワッシャー	4
50	AUM 0163	MOVABLE FINGER, LEFT	可動フィンガー (左)	1



9 OVERLAPPING / BUTTING DEVICE AND SET PLATE / 重ね合わせ / 突き合わせ装置及びセット板

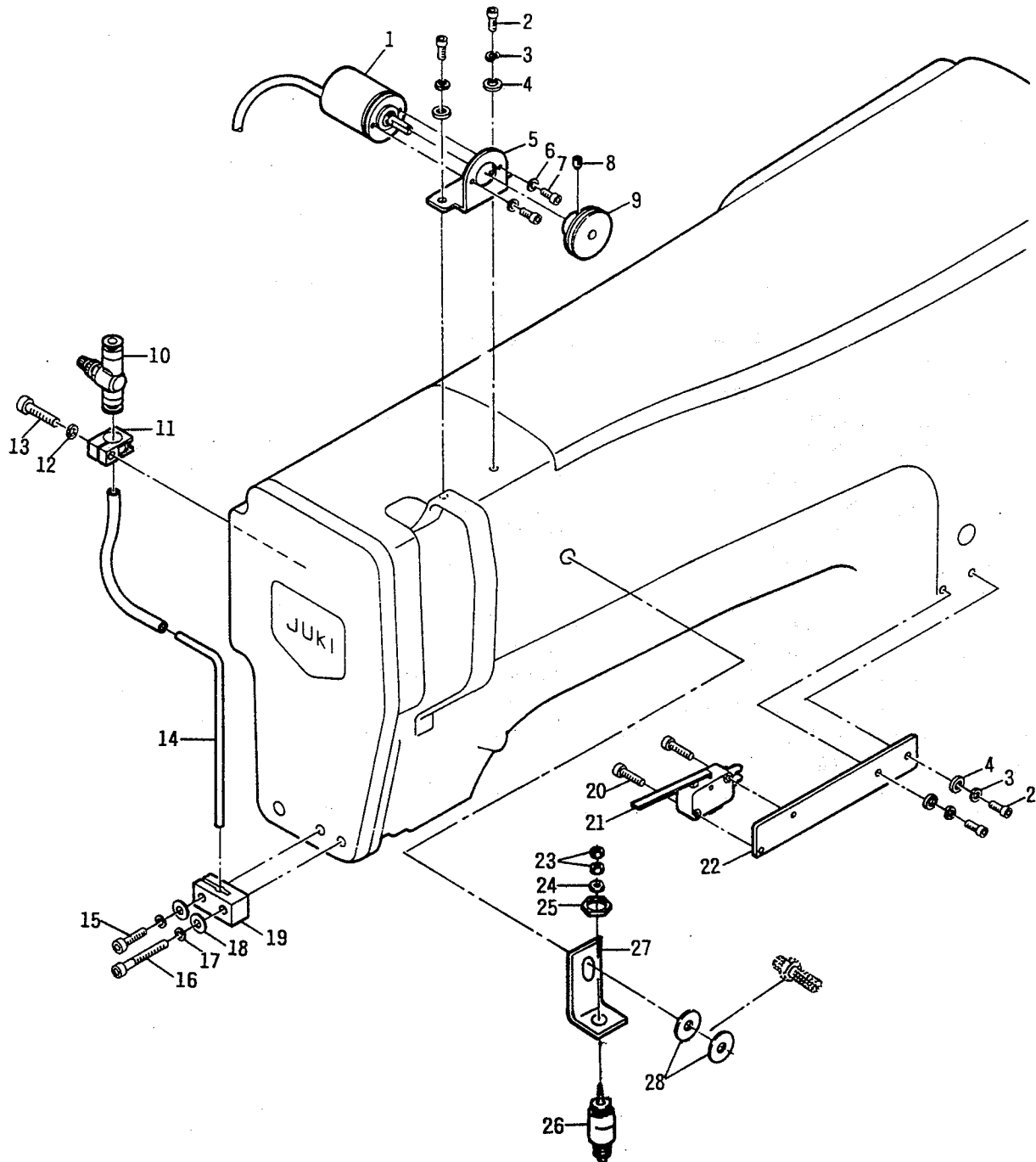
Ref. No. 参照番号	Part No. 部品番号	Description	品名	Amt. Req. 個数
51	AUM 0523	ALLEN SCREW (M5 x 12)	6角穴ボルト	4
52		SPRING WASHER (FOR M5)	スプリングワッシャー	4
53	AUM 0164	FIXED FINGER, LEFT	固定フィンガー (左)	1
54	AUM 0165	SHAFT	ガイドシャフト	2
55	AUM 0166	SPACER	スペーサー	2
56	AU2803A-419	JIG CYLINDER	ジグシリンダー	2
57		SPRING WASHER (FOR M3)	スプリングワッシャー	4
58	AU2803A-427	ALLEN SCREW (M3 x 35)	6角穴ボルト	4
59	AUM 0810	CONNECTOR	エアー継ぎ手	4
60	AUM 0167	SPRING	スプリング	4
61	AUM 0168	MOVABLE FINGER, RIGHT	可動フィンガー (右)	1
62	AUM 0169	FIXED FINGER, RIGHT	固定フィンガー (右)	1
63	AU2803A-14	ALLEN SCREW (M3 x 8)	6角穴ボルト	2
64		SPRING WASHER (FOR M3)	スプリングワッシャー	2
65		WASHER (FOR M3)	ワッシャー	2
66	AUM 0170	ADJUSTABLE PLATE	調節板	1
67	AU2803A-10	ALLEN SCREW (M4 x 10)	6角穴ボルト	2
68		SPRING WASHER (FOR M4)	スプリングワッシャー	2
69		WASHER (FOR M4)	ワッシャー	2
70	AUM 0171	BRACKET	ブラケット	1
71	AUM 0172	BRACKET FOR AIR CYLINDER, RIGHT	ロータリーシリンダー取付け板 (右)	1
72	AUM 0173	SLIDE BASE	スライドベース	1
73		WASHER (FOR M6)	ワッシャー	3
74		SPRING WASHER (FOR M6)	スプリングワッシャー	3
75	AUM 0533	ALLEN SCREW (M6 x 25)	6角穴ボルト	3
76	AUM 0805	CONNECTOR	エアー継ぎ手	2
77	AUM 0174	AIR CYLINDER	エアーシリンダー	1
78	AUM 0175	SET PLATE	セット板	1
79	AUM 0176	BRACKET	ブラケット	1
80	AUM 0609	NUT (FOR AIR CYL)	ナット	1
81	AUM 0605	NUT (FOR AIR CYL)	ナット	2
82		SPRING WASHER (FOR M4)	スプリングワッシャー	3
83	AUM 0602	OVAL NUT (FOR M4)	袋ナット	1
84	AU2803A-10	ALLEN SCREW (M4 x 10)	6角穴ボルト	2
85		SPRING WASHER (FOR M4)	スプリングワッシャー	2
86		WASHER (FOR M4)	ワッシャー	2
87	AUM 0533	ALLEN SCREW (M6 x 25)	6角穴ボルト	4
88		SPRING WASHER (FOR M6)	スプリングワッシャー	4
89		WASHER (FOR M6)	ワッシャー	4
90	AUM 0177	BASE	ベース	1
91	AUM 0178	TUBE HOLDER	チューブホルダー	1
92	AUM 0563	SCREW (M4 x 6)	座金付きネジ	3
93	AUM 0179	TUBE HOLDER COVER	ホルダーカバー	1
94	AUM 0306	SPACER	スペーサー	2





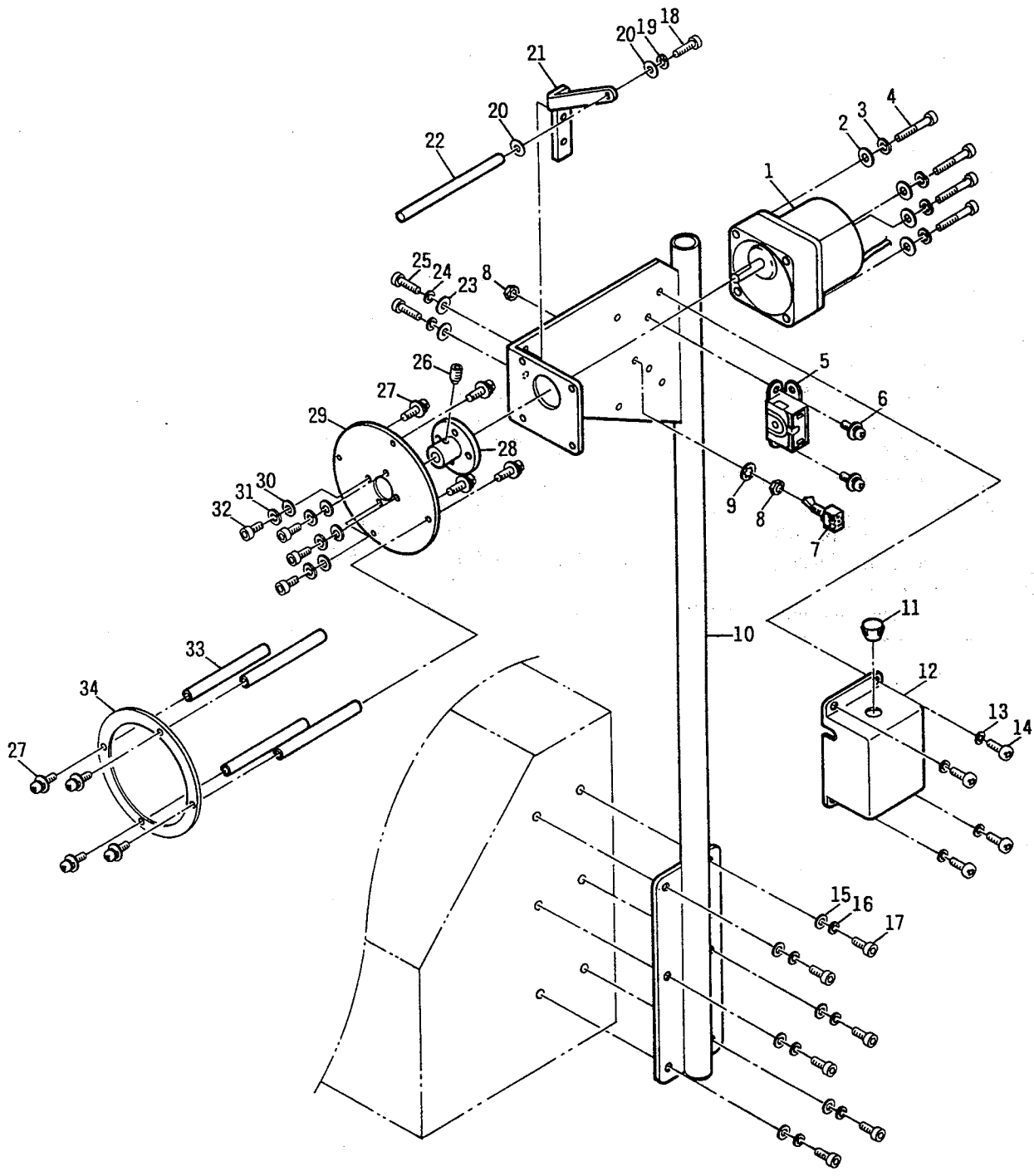
10 WORK CLAMP FOOT / 送り台

Ref.No. 参照番号	Part No. 部品番号	Description	品名	Amt. Req. 個数
1	AUM 0180	BRACKET	エアースリンダーブラケット	1
2	AU2803A-505	ALLEN SCREW (M4 x 12)	六角穴ボルト	2
3		SPRING WASHER (FOR M4)	スプリングワッシャー	2
4		WASHER (FOR M4)	ワッシャー	2
5	AUM 0806	CONNECTOR	エア継ぎ手	2
6	AUM 0181	JIG CYLINDER	ジグシリンダー	1
7	AUM 0610	NUT (FOR AIR CYL)	ナット	1
8		SPRING WASHER (FOR M3)	スプリングワッシャー	2
9	AUM 0507	ALLEN SCREW (M3 x 30)	六角穴ボルト	2
10	AUM 0182	AIR CYLINDER	エアースリンダー	1
11	AUM 0802	SPEED CONTROLLER	スピードコントローラー	2
12	AUM 0183	CONNECTING PLATE	連結板	1
13		SPRING WASHER (FOR M6)	スプリングワッシャー	1
14	AU2803A-28	NUT (FOR M6)	ナット	1
15	AUM 0609	NUT (FOR AIR CYL)	ナット	1
16	AUM 0605	NUT (FOR AIR CYL)	ナット	2
17		SPRING WASHER (FOR M4)	スプリングワッシャー	1
18	AUM 0184	BLOCK	ブロック	1
19	SS-9151160-CP	ALLEN SCREW (FOR 15/64-28L=10.5)	⊖六角ボルト	2
20	WP-0651001-SC	WASHER (FOR 15/64)	ワッシャー	2
21	AU2803A-10	ALLEN SCREW (M4 x 10)	六角穴ボルト	4
22		SPRING WASHER (FOR M4)	スプリングワッシャー	4
23		WASHER (FOR M4)	ワッシャー	4
24	AUM 0185	FEED PLATE BRACKET	送り板土台	1
25	AUM 0186	FEED PLATE, LEFT	送り板 (左)	1
26	AUM 0187	FEED PLATE, RIGHT	送り板 (右)	1
27	AU2803A-10	ALLEN SCREW (M4 x 10)	六角穴ボルト	2
28		SPRING WASHER (FOR M4)	スプリングワッシャー	2
29		WASHER (FOR M4)	ワッシャー	2
30A	AU2803A-305	PRESSER FOOT SUPPORT, LEFT	押え土台 (左)	1
30B	AU2803A-305B	PRESSER FOOT SUPPORT, LEFT (50mm)	押え土台 (左) (50mm)	1
31A	AU2803A-304	PRESSER FOOT SUPPORT, RIGHT	押え土台 (右)	1
31B	AU2803A-304B	PRESSER FOOT SUPPORT, RIGHT (50mm)	押え土台 (右) (50mm)	1
32	AU2803A-303L	PRESSER FOOT, LEFT	押え (左)	1
33	AU2803A-302L	PRESSER FOOT, RIGHT	押え (右)	1



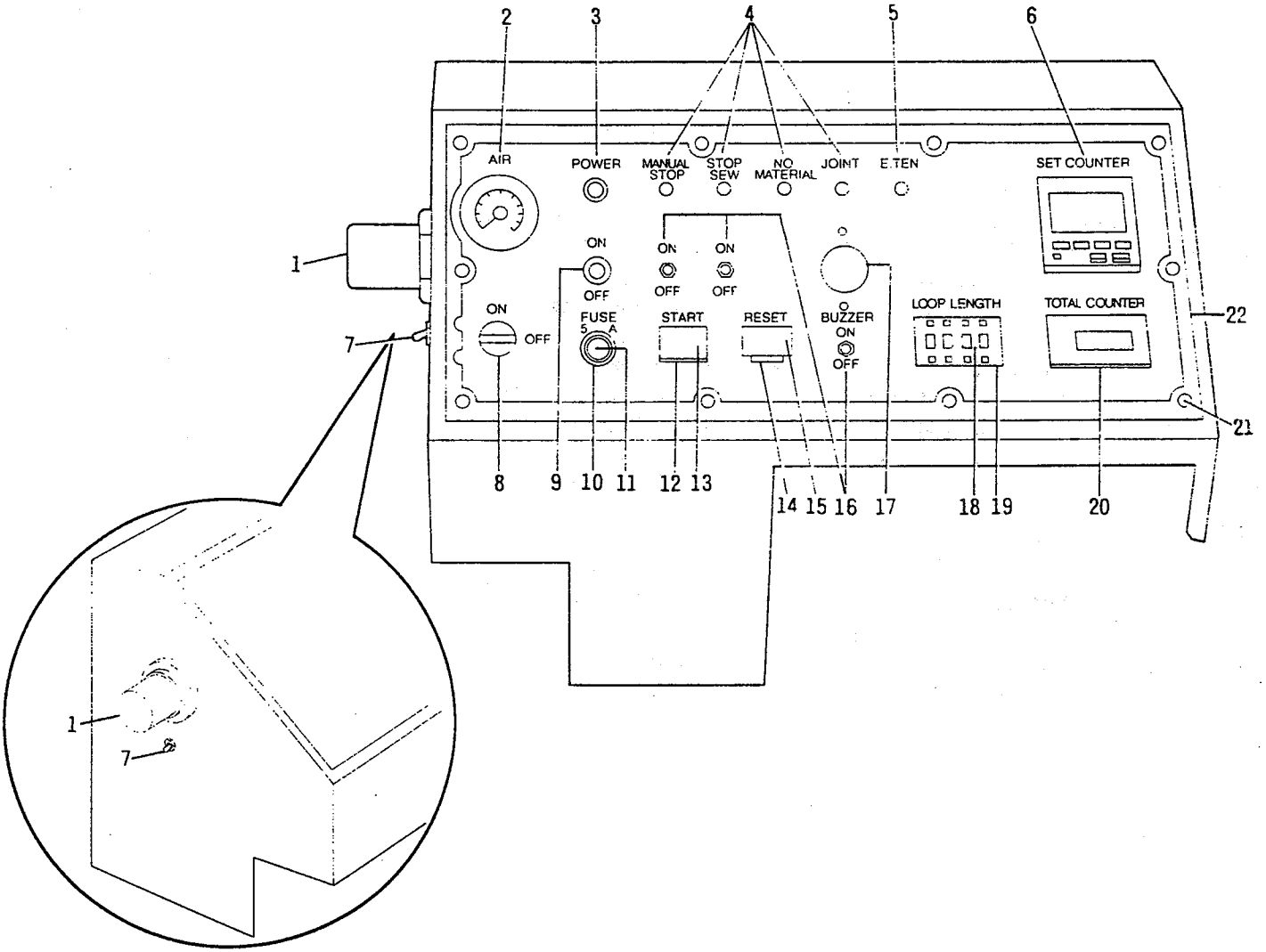
11 THREAD BREAK DETECTOR / 糸切れ検知装置

Ref.No. 参照番号	Part No. 部品番号	Description	品名	Amt. Req. 個数
1	AUM 0004	SENSOR	糸切れセンサー	1
2	AU2803A-517	ALLEN SCREW (M4 x 8)	六角穴ボルト	4
3		SPRING WASHER (FOR M4)	スプリングワッシャー	4
4		WASHER (FOR M4)	ワッシャー	4
5	AUM 0194	BRACKET	ブラケット	1
6		SPRING WASHER (FOR M3)	スプリングワッシャー	2
7	AU2803A-285	ALLEN SCREW (M3 x 5)	六角穴ボルト	2
8	AU2803A-349	ALLEN SET SCREW (M3 x 3)	止めネジ	1
9	AUM 0195	PULLEY	プーリー	1
10	AUM 0804	SPEED CONTROLLER	スピードコントローラー	1
11	AUM 0808	HOLDER	ホルダー	1
12		SPRING WASHER (FOR M4)	スプリングワッシャー	1
13	AU2803A-309	ALLEN SCREW (M4 x 20)	六角穴ボルト	1
14	AUM 0196	PIPE	パイプ	1
15	AU2803A-10	ALLEN SCREW (M4 x 10)	六角穴ボルト	1
16	AU2803A-489	ALLEN SCREW (M4 x 30)	六角穴ボルト	1
17		SPRING WASHER (FOR M4)	スプリングワッシャー	2
18		WASHER (FOR M4)	ワッシャー	2
19	AUM 0197	HOLDER	ホルダー	1
20	AUM 0501	ALLEN SCREW (M3 x 12)	六角穴ボルト	2
21	AU2803A-295	LIMIT SWITCH	リミットスイッチ	1
22	AUM 0198	LIMIT SWITCH HOLDER	リミットスイッチホルダー	1
23-26	AUM 0287	SOLENOID VALVE	ソレノイド組	1
27	AUM 0288	BRACKET	ブラケット	1
28		WASHER (FOR M6)	ワッシャー	2



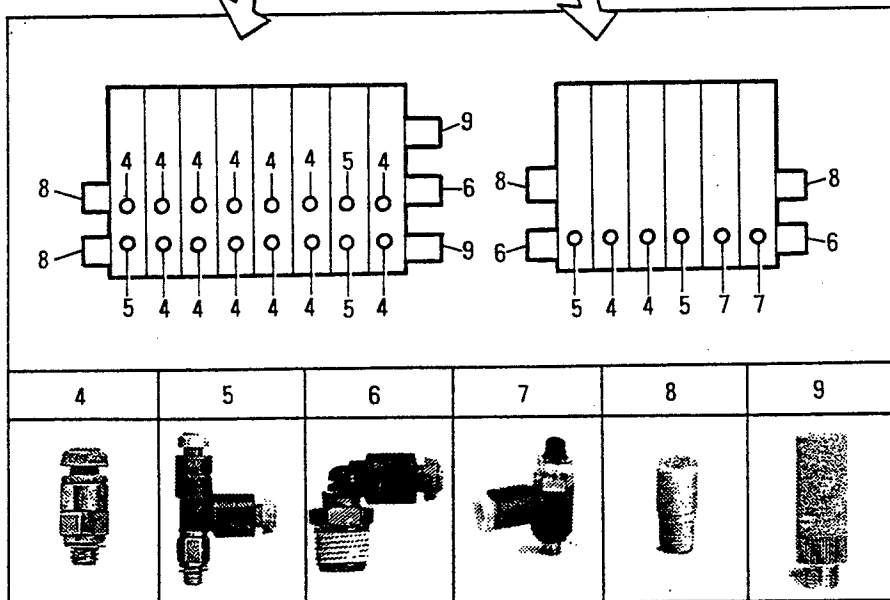
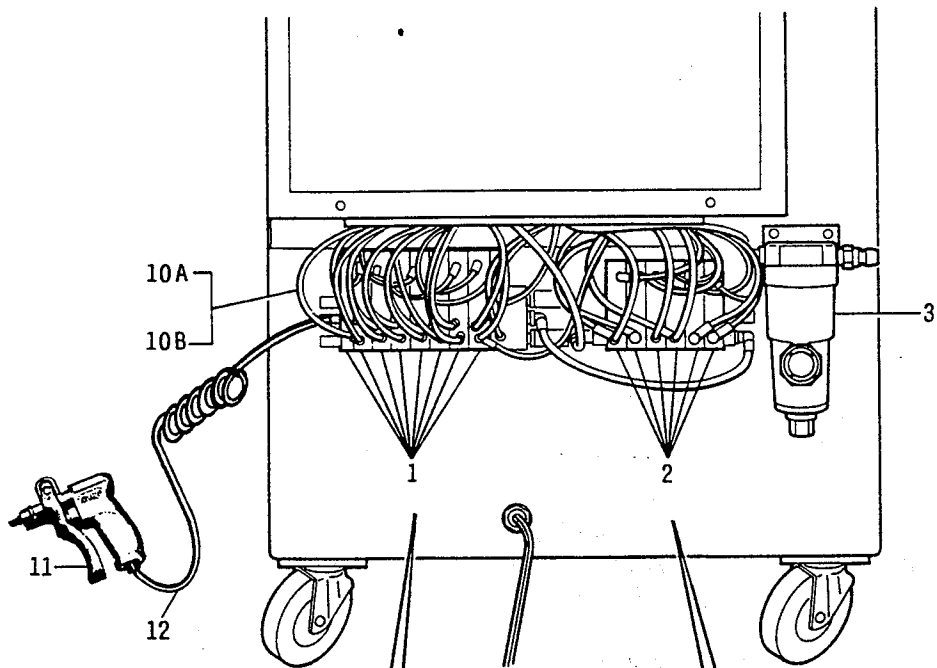
12 ELASTIC REFORMER / リフォーマー

Ref. No. 参照番号	Part No. 部品番号	Description	品名	Amt. Req. 個数
1	AUM 0199	MOTER	モーター	1
2		WASHER (FOR M4)	ワッシャー	4
3		SPRING WASHER (FOR M4)	スプリングワッシャー	4
4	AUM 0521	ALLEN SCREW (M4 x 40)	六角穴ボルト	4
5	AUM 0200	CONDENSOR	コンデンサ	1
6	AUM 0587	SCREW (M3 x 4)	座金付きネジ	2
7-9	AUM 0201	SWITCH	スナップスイッチ	1
10	AUM 0202	MAIN POLE	リフォーマー支柱	1
11	AUM 0203	CAP	キャップ	1
12	AUM 0204	COVER	カバー	1
13		SPRING WASHER (FOR M4)	スプリングワッシャー	4
14	AUM 0568	SCREW (M4 x 5)	丸ビス	4
15		WASHER (FOR M5)	ワッシャー	6
16		SPRING WASHER (FOR M5)	スプリングワッシャー	6
17	AUM 0523	ALLEN SCREW (M5 x 12)	六角穴ボルト	6
18	AU2803A-519	ALLEN SCREW (M3 x 10)	六角穴ボルト	1
19		SPRING WASHER (FOR M3)	スプリングワッシャー	1
20		WASHER (FOR M3)	ワッシャー	2
21	AUM 0205	GATE BRACKET	ゲートブラケット	1
22	AUM 0206	GATE	ゲート	1
23		WASHER (FOR M4)	ワッシャー	2
24		SPRING WASHER (FOR M4)	スプリングワッシャー	2
25	AU2803A-10	ALLEN SCREW (M4 x 10)	六角穴ボルト	2
26	AUM 0553	ALLEN SET SCREW (M4 x 6)	止めネジ	1
27	AUM 0552	SCREW (M3 x 10)	座金付きネジ	8
28	AUM 0207	PULLEY	プーリー	1
29	AUM 0208	SUPPORT BASE	円盤	1
30		WASHER (FOR M4)	ワッシャー	4
31		SPRING WASHER (FOR M4)	スプリングワッシャー	4
32	AU2803A-517	ALLEN SCREW (M4 x 8)	六角穴ボルト	4
33	AUM 0209	SUPPORT	サポート	4
34	AUM 0210	SUPPORT RING	サポートリング	1



13 OPERATION PANEL / 操作盤

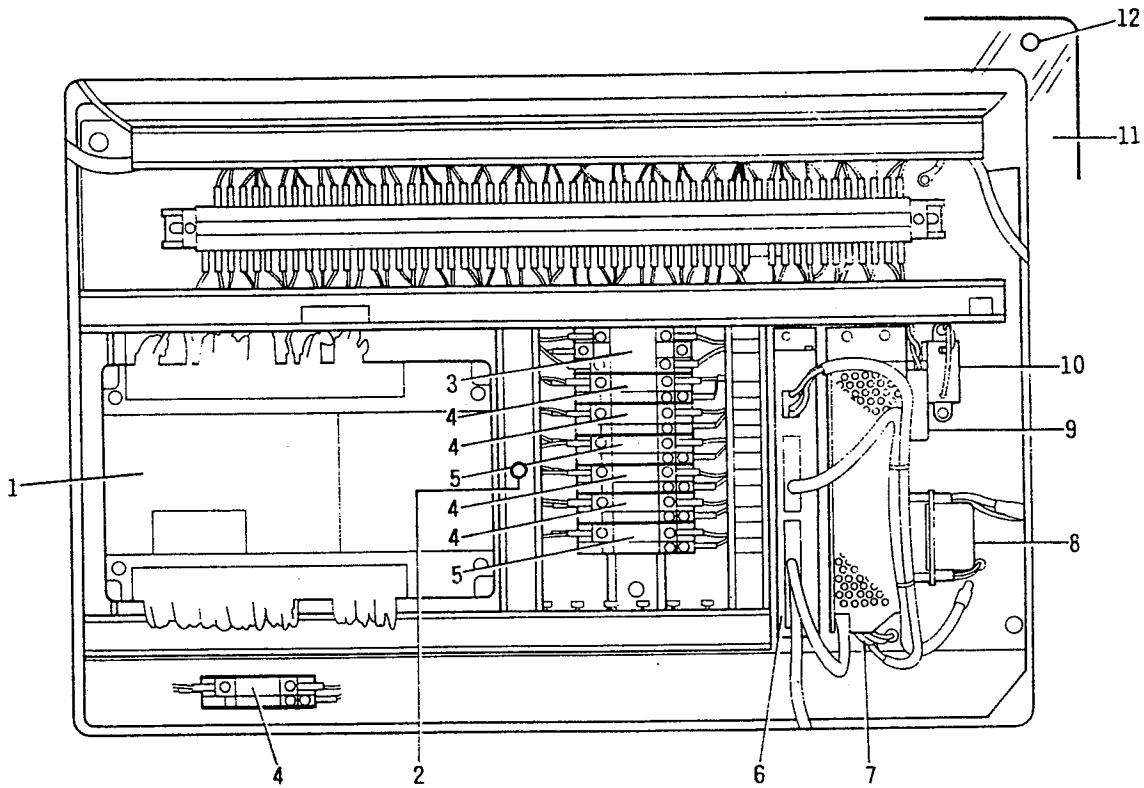
Ref. No. 参照番号	Part No. 部品番号	Description	品名	Amt. Req. 個数
1	AUM 0211	AIR REGULATOR	エアーレギュレーター	1
2	AUM 0212	AIR PRESSURE GAUGE	エアーゲージ	1
3	AU2803A-402	POWER LAMP	電源ランプ	1
4	AUM 0214	PILOT LAMP	パイロットランプ	4
5	AUM 0215	PILOT LAMP	パイロットランプ	1
6	AUM 0216	SET COUNTER	セットカウンター	1
7	AUM 0217	MEMORY SWITCH	メモリースイッチ	1
8	AUM 0218	AIR COCK	エアーコック	1
9	AU2803A-401	MAIN SWITCH	電源スイッチ	1
10-11	AU2803A-399	FUSE (5A) AND SOCKET	ヒューズ (5 A) 及びソケット	1
12	AUM 0222	START SWITCH (SET)	スタートスイッチ (セット)	1
13	AUM 0223	START SWITCH (BUTTON ONLY)	スタートスイッチ (ボタンのみ)	1
14	AUM 0224	RESET SWITCH (SET)	リセットスイッチ (セット)	1
15	AUM 0225	RESET SWITCH (BUTTON ONLY)	リセットスイッチ (ボタンのみ)	1
16	AU2803A-392	SWITCH	スナップスイッチ	3
17	AUM 0227	BUZZER	ブザー	1
18	AUM 0228	METERING COUNTER	ゴム長さカウンター	1
19	AUM 0229	P.C. BOARD FOR COUNTER	ゴム長さカウンター用基盤	1
20	AUM 0230	TOTAL COUNTER	トータルカウンター	1
21	AUM 0569	SCREW (M4 x 8)	トラスビス	10
22	AUM 0231	CONTROL PANEL	パネル板	1





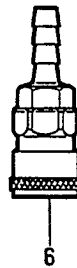
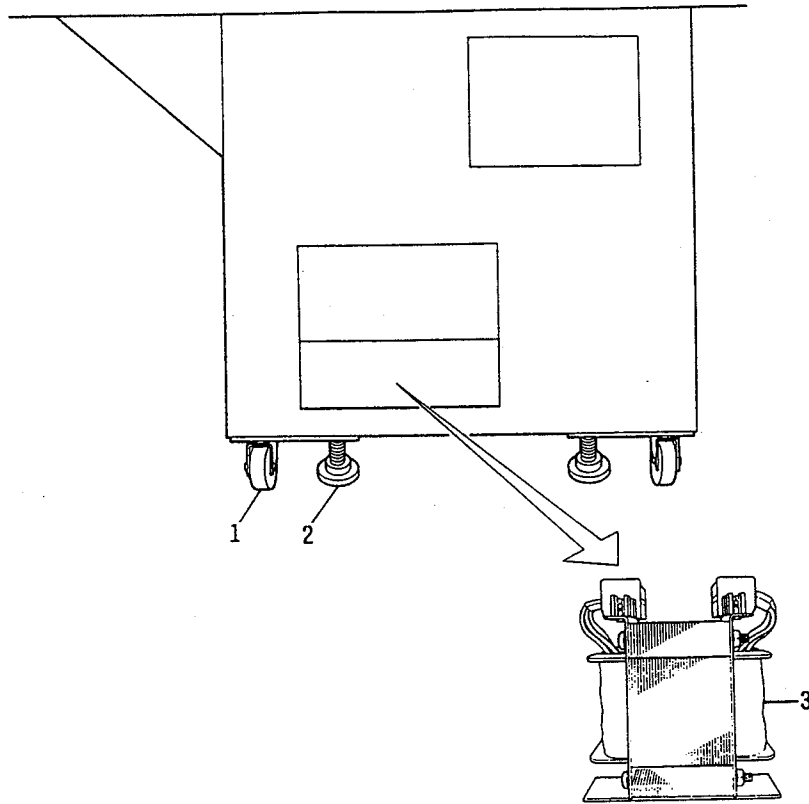
14 SOLENOID VALVE / 電磁弁

Ref.No. 参照番号	Part No. 部品番号	Description	品名	Amt. Req. 個数
1	AUM 0232	SOLENOID VALVE	電磁弁	8
2	AUM 0233	SOLENOID VALVE	電磁弁	6
3	AUM 0234	AIR FILTER	ドレンキャッチ (エアフィルター)	1
4	AUM 0811	CONNECTER	エア継ぎ手	15
5	AUM 0812	CONNECTER	エア継ぎ手	5
6	AUM 0813	CONNECTER	エア継ぎ手	3
7	AUM 0801	SPEED CONTROLLER	スピードコントローラー	2
8	AUM 0814	SILENCER	サイレンサ	4
9	AUM 0815	SILENCER	サイレンサ	2
10A	AUM 0235	AIR TUBE (6mm)	エアチューブ (6mm)	
10B	AUM 0236	AIR TUBE (4mm)	エアチューブ (4mm)	
11	AUM 0292	BLOW GUN	エアガン	1
12	AUM 0293	AIR TUBING	エアホース	1



15 CONTROL UNIT / 制御盤

Ref. No. 参照番号	Part No. 部品番号	Description	品名	Amt. Req. 個数
1	AUM 0237	SEQUENCER (FXon - 60MR)	シーケンサ	1
2	AU2803A-392	SNAP SWITCH	スナップスイッチ	1
3	AUM 0238	RELAY (LY2N 100V)	リレー	1
4	AUM 0239	RELAY (G7T - 1122S DC24V)	リレー	5
5	AUM 0240	RELAY (G7T - 1112S DC24V)	リレー	2
6	AUM 0241	STEP MOTOR CONTROLLER	パルスモーターコントローラー	1
7	AUM 0242	POWER SUPPLY (DC24V)	DC 24V電源	1
8	AUM 0243	STEP MOTOR DRIVER	パルスモータードライバー	1
9	AUM 0244	NOISE FILTER	ノイズフィルター	1
10	AUM 0245	CONDENSER	繰り出しモーター用コンデンサ	1
11	AUM 0246	FRONT COVER	前カバー	1
12	AUM 0560	SCREW (M4 x 10)	ユリヤネジ	6



16 WHEELS, LEVEL PADS AND TRANSFORMER / キャスター、固定パッド及びトランス

Ref. No. 参照番号	Part No. 部品番号	Description	品名	Amt. Req. 個数
1	AUM 0247	CASTER	キャスター	4
2	AUM 0248	LEVEL PAD (STABILIZER)	レベルパッド	4
3	AUM 0249	TRANSFORMER (FOR EXPORT) (FOR 200, 220, 240, 380, 440V)	トランス (輸出用) (一次側 200, 220, 240, 380, 440V)	1

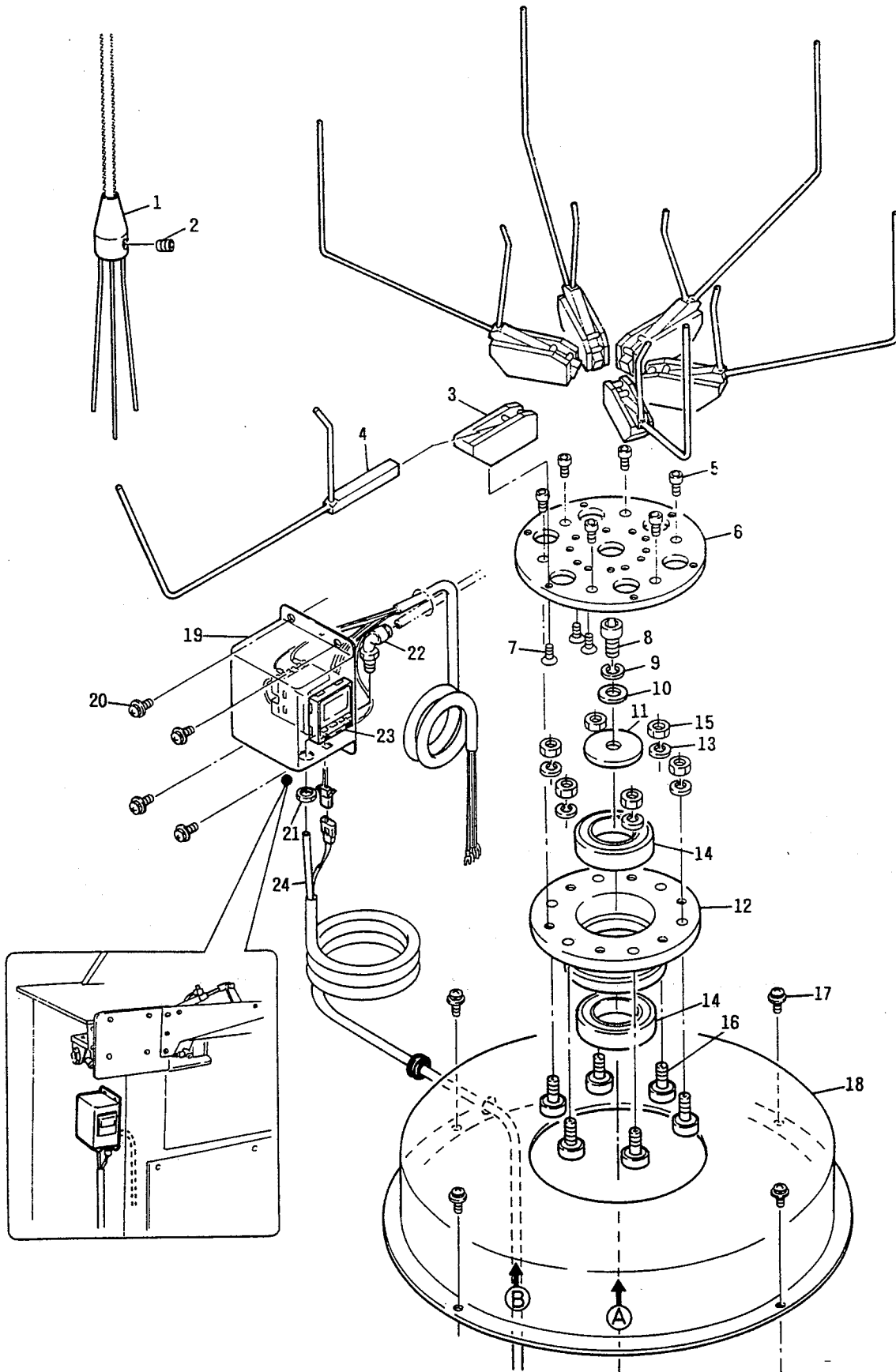
17 ACCESSORIES / 付属部品

Ref. No. 参照番号	Part No. 部品番号	Description	品名	Amt. Req. 個数
4	134	NEEDLE	針	10
5	AUM 0003	CONNECTOR (FOR USA ONLY)	エアー継ぎ手 (アメリカ向け)	1
6	AUM 0253	AIR COUPLER (STANDARD)	エアーカップラ (アメリカ向け以外)	1

OPTIONAL UNIT

STACKER/スタッカー  
<2899AUM-S2>

オプション



OPTIONAL UNIT

STACKER/スタッカー  
<2899AUM-S2>

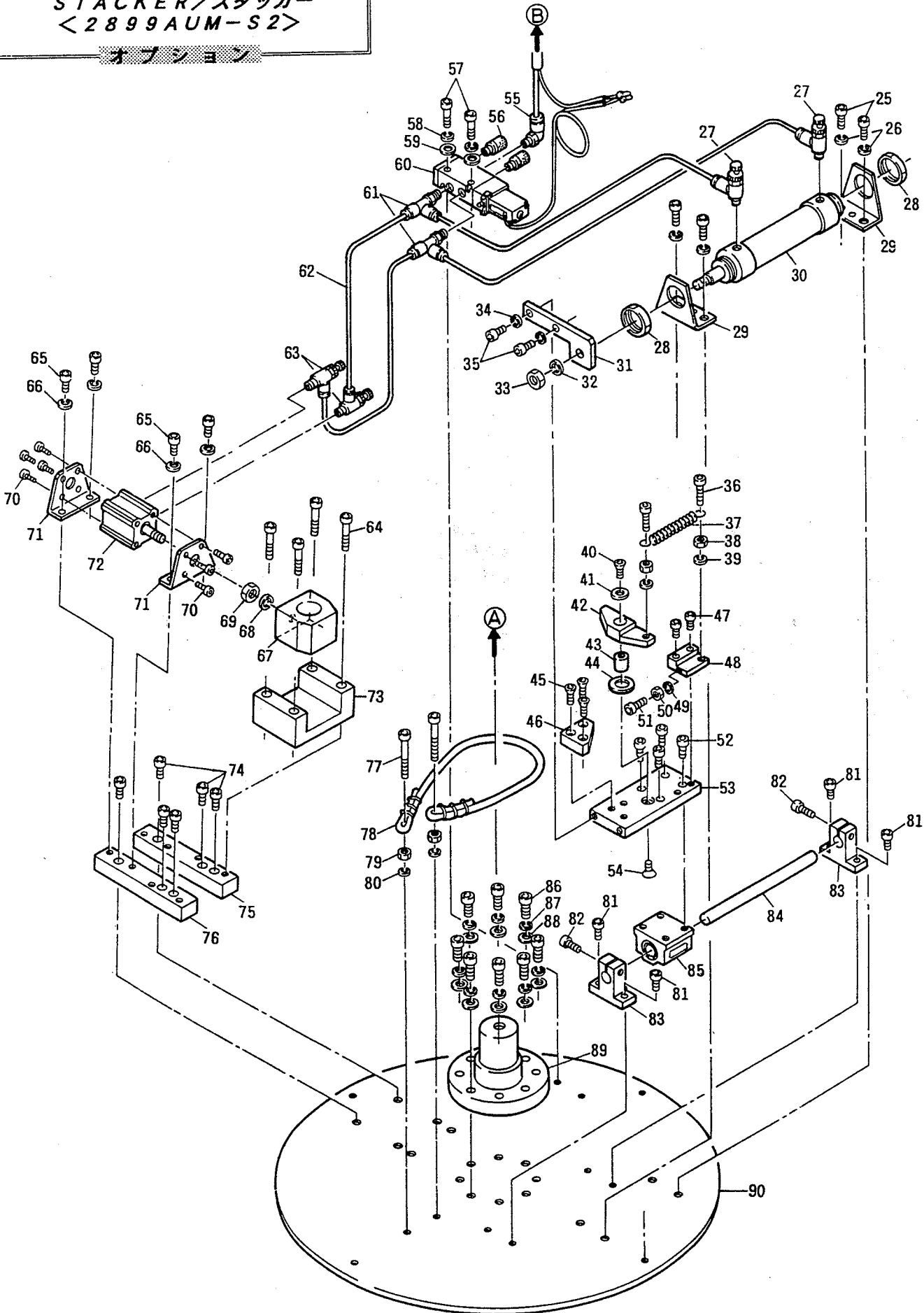
オプション

Ref.No. 参照番号	Part No. 部品番号	Description	品名	Amt. Req. 個数
1	AU2803A-588	SPREADER	スプレダー	1
2	AU2803A-335	ALLEN SET SCREW (M4 x 4)	止めネジ	1
3	AUM 0255	FINGER HOLDER	キャッチャー用ホルダー	6
4	AUM 0256	FINGER	キャッチャー	6
5	AU2803A-1	ALLEN SCREW (M6 x 12)	六角穴ボルト	6
6	AUM 0257	HOLDER BASE	キャッチャー用ベース	1
7	AUM 0577	ALLEN SCREW (M5 x 12)	六角穴セラボルト	18
8	AUM 0539	ALLEN SCREW (M10 x 20)	六角穴ボルト	1
9		SPRING WASHER (FOR M10)	スプリングワッシャー	1
10		WASHER (FOR M10)	ワッシャー	1
11	AUM 0258	SPACER	スペーサー	1
12	AUM 0259	BEARING HOLDER	ベアリング受け	1
13		SPRING WASHER (FOR M10)	スプリングワッシャー	6
14	AUM 0319	BEARING	ベアリング	2
15-16	AUM 0260	CAM FOLLOWER	カムフォロワー	6
17	AUM 0564	SCREW (M4 x 8)	座金付ネジ	4
18	AUM 0261	COVER	カバー	1
19	AUM 0262	COUNTER COVER	カウンターカバー	1
20	AUM 0564	SCREW (M4 x 8)	座金付きネジ	4
21-22	AUM 0817	CONNECTOR	エアー継ぎ手	1
23	AUM 0216	SET COUNTER	セットカウンター	1
24	AUM 0235	AIR TUBE (6mm)	エアーチューブ (6mm)	

OPTIONAL UNIT

STACKER/スタッカー  
<2899AUM-S2>

オプション





OPTIONAL UNIT

STACKER/スタッカー  
<2899AUM-S2>

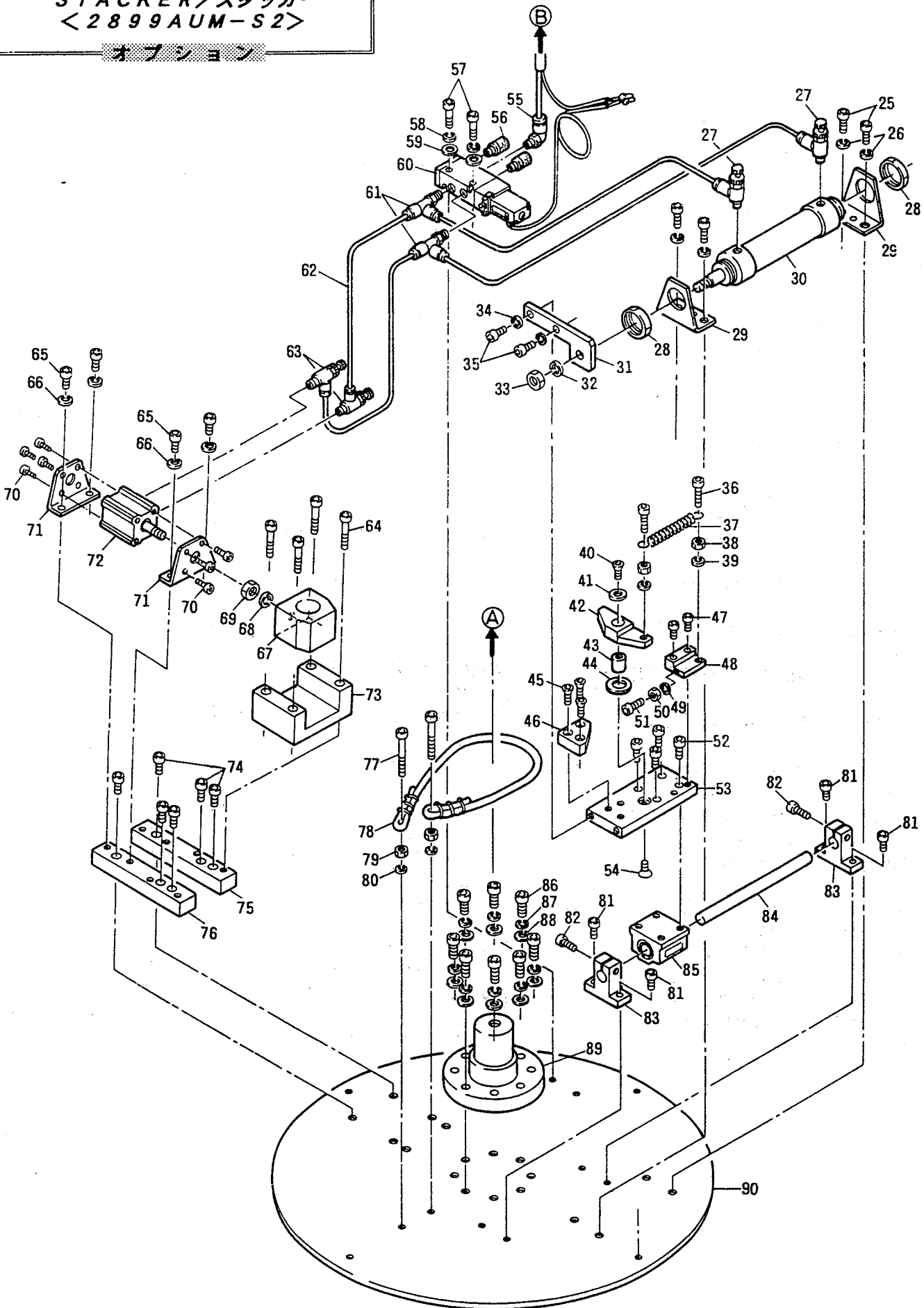
オプション

Ref. No. 参照番号	Part No. 部品番号	Description	品名	Amt. Req. 個数
25	AU2803A-46	ALLEN SCREW (M6 x 10)	六角穴ボルト	4
26		SPRING WASHER (FOR M6)	スプリングワッシャー	4
27	AUM 0803	SPEED CONTROLLER	スピードコントローラー	2
28	AUM 0611	NUT (FOR AIR CYL)	ナット	2
29	AUM 0264	BRACKET (FOR AIR CYL)	エアシリンダーブラケット	2
30	AUM 0265	AIR CYLINDER	エアシリンダー	1
31	AUM 0266	CONNECTING PLATE	連結板	1
32		SPRING WASHER (FOR M10)	スプリングワッシャー	1
33	AUM 0612	NUT (FOR AIR CYL)	ナット	1
34		SPRING WASHER (FOR M5)	スプリングワッシャー	2
35	AU2803A-438	ALLEN SCREW (M5 x 20)	六角穴ボルト	2
36	AU2803A-10	ALLEN SCREW (M4 x 10)	六角穴ボルト	2
37	AUM 0267	SPRING	スプリング	1
38	AU2803A-75	NUT (FOR M4)	ナット	2
39		SPRING WASHER (FOR M4)	スプリングワッシャー	2
40	AUM 0571	ALLEN SCREW (M4 x 6)	六角穴サラボルト	1
41		WASHER (FOR M5)	ワッシャー	1
42	AUM 0268	LEVER	レバー	1
43	AUM 0269	LEVER PIN	ピン	1
44	AUM 0305	SPACER	スペーサー	1
45	AUM 0578	ALLEN SCREW (M5 x 15)	六角穴サラボルト	3
46	AUM 0270	GUIDE	ガイド	1
47	AU2803A-16	ALLEN SCREW (M5 x 15)	六角穴ボルト	2
48	AUM 0271	STOPPER	ストッパー	1
49		SPRING WASHER (FOR M4)	スプリングワッシャー	1
50	AU2803A-75	NUT (FOR M4)	ナット	1
51	AU2803A-309	ALLEN SCREW (M4 x 20)	六角穴ボルト	1
52	AU2803A-438	ALLEN SCREW (M5 x 20)	六角穴ボルト	4
53	AUM 0272	LEVER BASE	レバー用ベース	1
54	AUM 0576	ALLEN SCREW (M5 x 12)	六角穴サラボルト	1
55	AUM 0813	CONNECTOR	エア継ぎ手	1
56	AUM 0814	SILENCER	サイレンサ	2
57	AUM 0506	ALLEN SCREW (M3 x 25)	六角穴ボルト	2
58		SPRING WASHER (FOR M3)	スプリングワッシャー	2
59		WASHER (FOR M3)	ワッシャー	2
60	AUM 0273	SOLENOID VALVE	電磁弁	1

OPTIONAL UNIT

STACKER/スタッカー  
<2899AUM-S2>

オプション



OPTIONAL UNIT

STACKER/スタッカー  
<2899AUM-S2>

オプション

Ref.No. 参照番号	Part No. 部品番号	Description	品名	Amt. Req. 個数
61	AUM 0816	CONNECTOR	エアー継ぎ手	2
62	AUM 0236	AIR TUBE (4mm)	エアーチューブ (4mm)	
63	AUM 0802	SPEED CONTROLLER	スピードコントローラー	2
64	AU2803A-90	ALLEN SCREW (M6 x 35)	六角穴ボルト	4
65	AU2803A-13	ALLEN SCREW (M6 x 15)	六角穴ボルト	4
66		SPRING WASHER (FOR M6)	スプリングワッシャー	4
67	AUM 0274	STOPPER	ストッパー	1
68		SPRING WASHER (FOR M8)	スプリングワッシャー	1
69	AU2803A-5	NUT (FOR AIR CYL)	ナット	1
70	AU2803A-13	ALLEN SCREW (M6 x 15)	六角穴ボルト	8
71	AUM 0275	BRACKET (FOR AIR CYL)	エアーシリンダーブラケット	2
72	AUM 0276	JIG CYLINDER	ジグシリンダー	1
73	AUM 0277	STOPPER GUIDE	ストッパーガイド	1
74	AU2803A-13	ALLEN SCREW (M6 x 15)	六角穴ボルト	6
75	AUM 0278	SPACER, RIGHT	スペーサー (右)	1
76	AUM 0279	SPACER, LEFT	スペーサー (左)	1
77	AUM 0528	ALLEN SCREW (M5 x 45)	六角穴ボルト	2
78	AUM 0280	AIR TUBE	エアーチューブ	1
79	AU2803A-70	NUT (FOR M5)	ナット	2
80		SPRING WASHER (FOR M5)	スプリングワッシャー	2
81	AUM 0523	ALLEN SCREW (M5 x 12)	六角穴ボルト	4
82	AU2803A-505	ALLEN SCREW (M4 x 12)	六角穴ボルト	2
83	AUM 0281	BRACKET	シャフト用ブラケット	2
84	AUM 0282	SHAFT	シャフト	1
85	AUM 0283	SLIDE UNIT	スライドユニット	1
86	AU2803A-63	ALLEN SCREW (M6 x 20)	六角穴ボルト	8
87		SPRING WASHER (FOR M6)	スプリングワッシャー	8
88		WASHER (FOR M6)	ワッシャー	8
89	AUM 0284	INNER SHAFT	中軸	1
90	AUM 0285	UNIT BASE	ベース	1

◇ LIST OF SCREWS / 使用ネジ一覧表

Part No. 部品番号	Description / 品名	Size サイズ	Page - Ref No. ページ - 参照番号
AU2803A-265	ALLEN SCREW / 六角穴ボルト	M3 x 5	17-35 19-54 33-7
AU2803A-14		M3 x 8	27-47 29-63
AU2803A-519		M3 x 10	35-18
AUM 0501		M3 x 12	33-20
AU2803A-55		M3 x 15	7-37 9-59 11-12
AUM 0506		M3 x 25	27-27 47-57
AUM 0507		M3 x 30	31-9
AU2803A-427		M3 x 35	29-58
AUM 0509		M3 x 40	27-22
AUM 0510		M3 x 50	17-31
AU2803A-349	ALLEN SET SCREW / 止めネジ	M3 x 3	33-8
AUM 0551		M3 x 6	11-23
AUM 0587	SCREW / 座金付ネジ	M3 x 4	35-6
AUM 0552		M3 x 10	35-27
AUM 0512	ALLEN SCREW / 六角穴ボルト	M4 x 6	21-28
AU2803A-517		M4 x 8	33-2 35-32
AU2803A-10		M4 x 10	7-33 21-18 27-39 29-67 29-84 31-21
			31-27 33-15 35-25 47-36
AU2803A-505		M4 x 12	21-31 27-7 31-2 49-82
AU2803A-209		M4 x 15	7-15 9-51 11-7 17-20 21-48 27-46
AU2803A-309		M4 x 20	33-13 47-51
AU2803A-114		M4 x 25	9-70 13-15
AU2803A-489		M4 x 30	33-16
AU2803A-21		M4 x 35	11-19
AUM 0521		M4 x 40	35-4
AU2803A-335	ALLEN SET SCREW / 止めネジ	M4 x 4	7-11 11-25 13-11 17-23 17-47 45-2
AU2803A-60		M4 x 5	21-15
AUM 0553		M4 x 6	7-18 7-30 17-46 21-12 35-26
AU2803A-143		M4 x 10	17-40
AUM 0560	SCREW / ユリヤネジ	M4 x 10	7-44 19-53 41-12
AUM 0561		M4 x 15	11-14 25-7 27-1
AUM 0563	SCREW / 座金付ネジ	M4 x 6	15-42 29-92
AUM 0564		M4 x 8	13-2 13-33 45-17 45-20
AUM 0568	SCREW / 丸ビス	M4 x 5	35-14
AUM 0569	SCREW / トラスビス	M4 x 8	37-21
AUM 0570	ALLEN SCREW / 六角穴サラボルト	M4 x 6	47-40
AUM 0571		M4 x 8	27-43
AUM 0572		M4 x 12	27-12
AUM 0573	ALLEN SCREW / 六角穴ナベボルト	M4 x 8	27-18
AUM 0574	ALLEN SCREW / 六角ボルト(特注)	M4 x 25	3-36
AUM 0575	ADJUSTABLE SCREW / 調整ネジ	M4 x 40	21-26

◇ LIST OF SCREWS / 使用ネジ一覧表

Part No. 部品番号	Description / 品名	Size サイズ	Page - Ref No. ページ - 参照番号
AUM 0522	ALLEN SCREW / 6角穴ボルト	M5 x 8	7-4 9-61
AUM 0523		M5 x 12	3-32 5-57 11-4 21-36 27-16 29-51 35-17
			49-81
AU2803A-16		M5 x 15	5-60 13-19 13-24 15-13 17-24 27-2 47-47
AU2803A-438		M5 x 20	5-67 11-18 13-29 21-1 23-62 47-35 47-52
AUM 0526		M5 x 25	23-73
AU2803A-239		M5 x 40	17-16
AUM 0528		M5 x 45	7-9 17-3 49-77
AU2803A-73	ALLEN SET SCREW / 止めネジ	M5 x 5	17-38
AUM 0556		M5 x 8	5-65
AUM 0554		M5 x 12	13-7
AUM 0576	ALLEN SCREW / 6角穴サラボルト	M5 x 12	27-13 45-7 47-54
AUM 0578		M5 x 15	47-45
AUM 0579	ALLEN SCREW / 6角ボルト(特)	M5 x 14	19-52
AUM 0580	ALLEN SCREW / 6角穴ナベボルト	M5 x 8	3-26
AU2803A-46	ALLEN SCREW / 6角穴ボルト	M6 x 10	15-35 47-25
AU2803A-1		M6 x 12	3-9 15-28 21-43 45-5
AU2803A-13		M6 x 15	13-26 13-36 15-27 17-6 21-22 21-45 49-65
			49-70 49-74
AU2803A-63		M6 x 20	3-35 15-30 23-70 49-86
AUM 0533		M6 x 25	3-2 3-15 23-53 25-10 29-75 29-87
AU2803A-90		M6 x 35	49-64
AUM 0535		M6 x 50	3-20
AU2803A-93		M6 x 55	23-74
AUM 0581		ALLEN SCREW / 6角穴サラボルト	M6 x 15
AUM 0582	ALLEN SCREW / 6角ボルト(特)	M6 x 16	3-48
AUM 0583		M6 x 16	3-43
AUM 0537	ALLEN SCREW / 6角穴ボルト	M8 x 20	15-22
AU2803A-118		M8 x 25	15-9 15-18
AUM 0540		M8 x 60	15-8
AUM 0584	ALLEN SCREW / 6角穴サラボルト	M8 x 15	15-23
AUM 0585	ALLEN SCREW / 6角ボルト	M8 x 25	15-17
AUM 0539	ALLEN SCREW / 6角穴ボルト	M10 x 20	45-8

◇ LIST OF NUTS / 使用ナット一覧表

Part No. 部品番号	Description / 品名	Size サイズ	Page -- Ref No. ページ -- 参照番号							
AU2803A-75	NUT / M4用ナット	M4	7-16	7-42	7-49	9-52	11-20	17-41	21-30	
			47-38	47-50						
AU2803A-70	NUT / M5用ナット	M5	11-5	49-79						
AU2803A-28	NUT / M6用ナット	M6	3-19	3-47	31-14					
AUM 0615	NUT / M10用ナット	M10	5-63							
AUM 0602	OVAL NUT / M4用袋ナット	M4	5-62	7-48	29-83					






◇ LIST OF WASHERS / 使用ワッシャー一覧表

Description / 品名	Size サイズ	Page - Ref No. ページ - 参照番号
WASHER FOR M3 / M3用ワッシャー	M3	17-33 19-56 27-24 27-49 29-65 35-20 47-59
WASHER FOR M4 / M4用ワッシャー	M4	3-37 7-31 7-46 9-68 11-9 13-17 17-43 21-20 25-5 27-9 29-69 29-86 31-4 31-23 31-29 33-4 33-18 35-2 35-23 35-30
WASHER FOR M4(S) / M4用ワッシャー (小)	M4	27-41
WASHER FOR M5 / M5用ワッシャー	M5	3-30 5-58 7-2 7-7 11-2 17-5 17-18 19-51 35-15 47-41
WASHER FOR M6 / M6用ワッシャー	M6	3-4 3-17 3-33 3-44 3-49 9-64 15-25 17-8 21-24 23-68 25-8 29-73 29-89 49-88 33-28
WASHER FOR M8 / M8用ワッシャー	M8	3-22 15-15 15-20
WASHER FOR M10 / M10用ワッシャー	M10	5-68 45-10

◇ LIST OF SPRING WASHERS / 使用スプリングワッシャー一覧表





Description / 品名	Size サイズ	Page - Ref No. ページ - 参照番号
SPRING WASHER FOR M3 / M3用スプリングワッシャー	M3	7-36 9-58 11-11 17-34 19-55 27-23 27-28 27-48 29-57 29-64 31-8 33-6 35-19 47-58
SPRING WASHER FOR M4 / M4用スプリングワッシャー	M4	3-45 5-61 7-17 7-32 7-45 7-47 7-50 9-53 11-8 11-21 13-16 17-21 17-42 21-19 21-29 21-49 25-6 27-8 27-40 27-45 29-68 29-82 29-85 31-3 31-17 31-22 31-28 33-3 33-12 33-17 35-3 35-13 35-24 35-31 47-39 47-49
SPRING WASHER FOR M5 / M5用スプリングワッシャー	M5	3-31 5-56 5-59 7-3 7-8 9-60 11-3 11-6 13-20 13-28 17-4 17-17 17-25 21-2 21-35 23-61 23-72 27-35 27-15 29-52 35-16 47-34 49-80
SPRING WASHER FOR M6 / M6用スプリングワッシャー	M6	3-3 3-8 3-16 3-34 3-46 13-37 15-26 15-34 17-7 21-23 21-46 23-52 23-69 23-75 25-9 29-74 29-88 31-13 47-26 49-66 49-87
SPRING WASHER FOR M8 / M8用スプリングワッシャー	M8	3-24 15-10 15-16 15-21 15-31 49-68
SPRING WASHER FOR M10 / M10用スプリングワッシャー	M10	5-64 45-9 45-13 47-32

◇ SPEED CONTROLLERS AND AIR CONNECTORS / スピードコントローラー及び継ぎ手類

Part No. 部品番号	Description 品名	Style No. 型式	Page - Ref No. ページ - 参照番号
AUM 0801	 SPEED CONTROLLER スピードコントローラー	AS1201F-05M-04	3-38 17-10 39-7
AUM 0802	 SPEED CONTROLLER スピードコントローラー	AS1211F-05M-04	17-2 21-42 27-36 31-11 49-63
AUM 0803	 SPEED CONTROLLER スピードコントローラー	AS2201F-03-04S	3-10 13-32 15-37 23-57 47-27
AUM 0804	 SPEED CONTROLLER スピードコントローラー	AS1001F-04	17-37 27-26 33-10
AUM 0805	 CONNECTOR エア継ぎ手	M-5HL-4	29-76
AUM 0806	 CONNECTOR エア継ぎ手	KJL04-M5	31-5
AUM 0807	 CYLINDER ピンシリンダー	CJPB10-6	17-11
AUM 0808	 AIR TUBE HOLDER ホルダー	TMH-23J	27-25 33-11
AUM 0809	 CONNECTOR エア継ぎ手	KJU04-00	27-21
AUM 0810	 CONNECTOR エア継ぎ手	M4R-M5ML	29-59
AUM 0811	 CONNECTOR エア継ぎ手	KJH04-M5	39-4
AUM 0812	 CONNECTOR エア継ぎ手	KJY04-M5	39-5
AUM 0813	 CONNECTOR エア継ぎ手	KJL06-01S	39-6 47-55



◇ SPEED CONTROLLERS AND AIR CONNECTORS / スピードコントローラー及び継ぎ手類

Part No. 部品番号	Description 品名	Style No. 型式	Page - Ref No. ページ - 参照番号
AUM 0814	 SILENCER サイレンサ	AN103-01	39-8 47-56
AUM 0815	 SILENCER サイレンサ	AN110-01	39-9
AUM 0816	 CONNECTOR エア-継ぎ手	KJY04-01S	49-61
AUM 0817	 CONNECTOR エア-継ぎ手	KQLE06-00	45-21~22

NUMERIC INDEX OF PARTS / 索引

PART No. (部品番号)	PAGE No. (頁番号)	REF No. (参照番号)	PART No. (部品番号)	PAGE No. (頁番号)	REF No. (参照番号)	PART No. (部品番号)	PAGE No. (頁番号)	REF No. (参照番号)
134	43	4	AU2803A-3	3	6	AU2803A-75	7	16
AU2803A-1	3	9	AU2803A-3	15	33	AU2803A-75	7	42
AU2803A-1	15	28	AU2803A-302L	31	33	AU2803A-75	7	49
AU2803A-1	21	43	AU2803A-303L	31	32	AU2803A-75	9	52
AU2803A-1	45	5	AU2803A-304	31	31A	AU2803A-75	11	20
AU2803A-10	7	33	AU2803A-304B	31	31B	AU2803A-75	17	41
AU2803A-10	21	18	AU2803A-305	31	30A	AU2803A-75	21	30
AU2803A-10	27	39	AU2803A-305B	31	30B	AU2803A-75	47	38
AU2803A-10	29	67	AU2803A-309	47	51	AU2803A-75	47	50
AU2803A-10	29	84	AU2803A-309	33	13	AU2803A-90	49	64
AU2803A-10	31	21	AU2803A-31	11	16	AU2803A-93	23	74
AU2803A-10	31	27	AU2803A-335	7	11	AUM 0002	27	37
AU2803A-10	35	25	AU2803A-335	11	25	AUM 0003	43	5
AU2803A-10	47	36	AU2803A-335	13	11	AUM 0004	33	1
AU2803A-10	33	15	AU2803A-335	17	23	AUM 0005	3	1
AU2803A-111	7	35	AU2803A-335	17	47	AUM 0006	3	5
AU2803A-114	9	70	AU2803A-335	45	2	AUM 0008	3	11
AU2803A-114	13	15	AU2803A-349	33	8	AUM 0009	3	12
AU2803A-118	15	9	AU2803A-392	37	16	AUM 0009	15	38
AU2803A-118	15	18	AU2803A-392	41	2	AUM 0010	3	13
AU2803A-13	13	26	AU2803A-399	37	10-11	AUM 0010	15	39
AU2803A-13	13	36	AU2803A-401	37	9	AUM 0011	3	14
AU2803A-13	15	27	AU2803A-402	37	3	AUM 0012	3	18
AU2803A-13	17	6	AU2803A-419	29	56	AUM 0013	3	21
AU2803A-13	21	22	AU2803A-427	29	58	AUM 0014	3	25
AU2803A-13	21	45	AU2803A-437	21	4	AUM 0015	3	27-28
AU2803A-13	49	65	AU2803A-438	5	67	AUM 0016	3	29
AU2803A-13	49	70	AU2803A-438	11	18	AUM 0017	3	39
AU2803A-13	49	74	AU2803A-438	13	29	AUM 0018	3	41
AU2803A-14	27	47	AU2803A-438	21	1	AUM 0019	3	42
AU2803A-14	29	63	AU2803A-438	23	62	AUM 0020	5	53
AU2803A-143	17	40	AU2803A-438	47	35	AUM 0021	5	54
AU2803A-159	15	4	AU2803A-438	47	52	AUM 0022	5	55
AU2803A-16	5	60	AU2803A-439	21	3	AUM 0023	5	66
AU2803A-16	13	19	AU2803A-46	15	35	AUM 0024	5	69
AU2803A-16	13	24	AU2803A-46	47	25	AUM 0025	7	1
AU2803A-16	15	13	AU2803A-486	3	7	AUM 0026	7	6
AU2803A-16	17	24	AU2803A-486	15	36	AUM 0027	7	10
AU2803A-16	27	2	AU2803A-489	33	16	AUM 0028	7	12
AU2803A-16	47	47	AU2803A-5	3	23	AUM 0028	11	26
AU2803A-160	15	5	AU2803A-5	15	32	AUM 0029	7	14
AU2803A-209	7	15	AU2803A-5	49	69	AUM 0030	7	21
AU2803A-209	9	51	AU2803A-505	21	31	AUM 0031	7	23
AU2803A-209	11	7	AU2803A-505	27	7	AUM 0032	7	24
AU2803A-209	17	20	AU2803A-505	31	2	AUM 0033	7	26
AU2803A-209	21	48	AU2803A-505	49	82	AUM 0034	7	28
AU2803A-209	27	46	AU2803A-517	33	2	AUM 0035	7	29
AU2803A-21	11	19	AU2803A-517	35	32	AUM 0036	7	34
AU2803A-233	17	28	AU2803A-519	35	18	AUM 0037	7	38
AU2803A-234RS	17	30	AU2803A-527	9	62	AUM 0038	7	39
AU2803A-234U	17	29	AU2803A-55	7	37	AUM 0039	7	40
AU2803A-239	17	16	AU2803A-55	9	59	AUM 0040	7	41
AU2803A-244L	21	7	AU2803A-55	11	12	AUM 0041	7	43
AU2803A-245	21	9	AU2803A-588	45	1	AUM 0042	9	54
AU2803A-246	21	13	AU2803A-60	21	15	AUM 0043	9	55
AU2803A-247L	21	10	AU2803A-63	3	35	AUM 0044	9	56
AU2803A-248	21	11	AU2803A-63	15	30	AUM 0045	9	57
AU2803A-265	17	35	AU2803A-63	23	70	AUM 0046	9	63
AU2803A-265	19	54	AU2803A-63	49	86	AUM 0047	9	66
AU2803A-265	33	7	AU2803A-66	9	71	AUM 0048	9	67
AU2803A-28	3	19	AU2803A-67	7	20	AUM 0049	9	69
AU2803A-28	3	47	AU2803A-70	11	5	AUM 0050	11	1
AU2803A-28	31	14	AU2803A-70	49	79	AUM 0051	11	10
AU2803A-295	33	21	AU2803A-73	17	38	AUM 0052	11	13

NUMERIC INDEX OF PARTS / 索引

PART No. (部品番号)	PAGE No. (頁番号)	REF No. (参照番号)	PART No. (部品番号)	PAGE No. (頁番号)	REF No. (参照番号)	PART No. (部品番号)	PAGE No. (頁番号)	REF No. (参照番号)
AUM 0053	11	15	AUM 0124	21	25	AUM 0194	33	5
AUM 0055	11	17	AUM 0125	21	27	AUM 0195	33	9
AUM 0056	11	24	AUM 0126	21	32	AUM 0196	33	14
AUM 0057	11	27	AUM 0127	21	33	AUM 0197	33	19
AUM 0058	11	28	AUM 0128	21	34	AUM 0198	33	22
AUM 0059	11	29	AUM 0129	21	38	AUM 0199	35	1
AUM 0060	13	1	AUM 0130	21	39	AUM 0200	35	5
AUM 0061	13	5	AUM 0131	21	41	AUM 0201	35	7-9
AUM 0062	13	6	AUM 0132	21	44	AUM 0202	35	10
AUM 0063	13	8	AUM 0133	21	47	AUM 0203	35	11
AUM 0064	13	9	AUM 0134	21	50	AUM 0204	35	12
AUM 0065	13	10	AUM 0135	23	51	AUM 0205	35	21
AUM 0066	13	12	AUM 0136	23	54	AUM 0206	35	22
AUM 0067	13	13	AUM 0137	23	56	AUM 0207	35	28
AUM 0068	13	14	AUM 0138	23	58	AUM 0208	35	29
AUM 0069	13	18	AUM 0139	23	60	AUM 0209	35	33
AUM 0070	13	21	AUM 0140	23	64	AUM 0210	35	34
AUM 0071	13	22	AUM 0141	23	65	AUM 0211	37	1
AUM 0072	13	23	AUM 0142	23	66	AUM 0212	37	2
AUM 0073	13	25	AUM 0143	23	67	AUM 0214	37	4
AUM 0074	13	27	AUM 0144	23	71	AUM 0215	37	5
AUM 0075	13	31	AUM 0145	23	76	AUM 0216	37	6
AUM 0076	13	34	AUM 0146	25	1	AUM 0216	45	23
AUM 0077	13	35	AUM 0147	25	3	AUM 0217	37	7
AUM 0078	13	38	AUM 0148	25	4	AUM 0218	37	8
AUM 0079	15	1	AUM 0149	27	4	AUM 0222	37	12
AUM 0080	15	2	AUM 0150	27	5	AUM 0223	37	13
AUM 0081	15	3	AUM 0151	27	6	AUM 0224	37	14
AUM 0083	15	6	AUM 0152	27	10	AUM 0225	37	15
AUM 0084	15	7	AUM 0153	27	11	AUM 0227	37	17
AUM 0085	15	11	AUM 0154	27	14	AUM 0228	37	18
AUM 0086	15	12	AUM 0155	27	17	AUM 0229	37	19
AUM 0087	15	14	AUM 0156	27	19	AUM 0230	37	20
AUM 0088	15	19	AUM 0157	27	20	AUM 0231	37	22
AUM 0089	15	24	AUM 0158	27	29	AUM 0232	39	1
AUM 0090	15	29	AUM 0159	27	30-33	AUM 0233	39	2
AUM 0091	15	40	AUM 0160	27	35	AUM 0234	39	3
AUM 0092	15	41	AUM 0161	27	42	AUM 0235	39	10A
AUM 0093	15	43	AUM 0162	27	44	AUM 0235	45	24
AUM 0094	17	1	AUM 0163	27	50	AUM 0236	39	10B
AUM 0095	17	9	AUM 0164	29	53	AUM 0236	49	62
AUM 0096	17	13	AUM 0165	29	54	AUM 0237	41	1
AUM 0097	17	15	AUM 0166	29	55	AUM 0238	41	3
AUM 0098	17	19	AUM 0167	29	60	AUM 0239	41	4
AUM 0099	17	22	AUM 0168	29	61	AUM 0240	41	5
AUM 0100	17	26	AUM 0169	29	62	AUM 0241	41	6
AUM 0103	17	32	AUM 0170	29	66	AUM 0242	41	7
AUM 0104	17	36	AUM 0171	29	70	AUM 0243	41	8
AUM 0105	17	39	AUM 0172	29	71	AUM 0244	41	9
AUM 0106	17	44	AUM 0173	29	72	AUM 0245	41	10
AUM 0107	17	45	AUM 0174	29	77	AUM 0246	41	11
AUM 0108	17	48	AUM 0175	29	78	AUM 0247	43	1
AUM 0109	17	50	AUM 0176	29	79	AUM 0248	43	2
AUM 0110	19	57	AUM 0177	29	90	AUM 0249	43	3
AUM 0111	19	58	AUM 0178	29	91	AUM 0253	43	6
AUM 0112	19	59	AUM 0179	29	93	AUM 0255	45	3
AUM 0113	19	60	AUM 0180	31	1	AUM 0256	45	4
AUM 0114	21	5	AUM 0181	31	6	AUM 0257	45	6
AUM 0115	21	6	AUM 0182	31	10	AUM 0258	45	11
AUM 0117	21	8	AUM 0183	31	12	AUM 0259	45	12
AUM 0120	21	14	AUM 0184	31	18	AUM 0260	45	15-16
AUM 0121	21	16	AUM 0185	31	24	AUM 0261	45	18
AUM 0122	21	17	AUM 0186	31	25	AUM 0262	45	19
AUM 0123	21	21	AUM 0187	31	26	AUM 0264	47	29

◇ NUMERIC INDEX OF PARTS / 索引

PART No. (部品番号)	PAGE No. (頁番号)	REF No. (参照番号)	PART No. (部品番号)	PAGE No. (頁番号)	REF No. (参照番号)	PART No. (部品番号)	PAGE No. (頁番号)	REF No. (参照番号)
AUM 0265	47	30	AUM 0523	49	81	AUM 0605	29	81
AUM 0266	47	31	AUM 0526	23	73	AUM 0605	31	16
AUM 0267	47	37	AUM 0528	7	9	AUM 0606	13	30
AUM 0268	47	42	AUM 0528	17	3	AUM 0607	17	12
AUM 0269	47	43	AUM 0528	49	77	AUM 0608	17	14
AUM 0270	47	46	AUM 0533	3	2	AUM 0609	29	80
AUM 0271	47	48	AUM 0533	3	15	AUM 0609	31	15
AUM 0272	47	53	AUM 0533	23	53	AUM 0610	31	7
AUM 0273	47	60	AUM 0533	25	10	AUM 0611	47	28
AUM 0274	49	67	AUM 0533	29	75	AUM 0612	47	33
AUM 0275	49	71	AUM 0533	29	87	AUM 0615	5	63
AUM 0276	49	72	AUM 0535	3	20	AUM 0801	3	38
AUM 0277	49	73	AUM 0537	15	22	AUM 0801	17	10
AUM 0278	49	75	AUM 0539	45	8	AUM 0801	39	7
AUM 0279	49	76	AUM 0540	15	8	AUM 0802	17	2
AUM 0280	49	78	AUM 0551	11	23	AUM 0802	21	42
AUM 0281	49	83	AUM 0552	35	27	AUM 0802	27	36
AUM 0282	49	84	AUM 0553	7	18	AUM 0802	31	11
AUM 0283	49	85	AUM 0553	7	30	AUM 0802	49	63
AUM 0284	49	89	AUM 0553	17	46	AUM 0803	3	10
AUM 0285	49	90	AUM 0553	21	12	AUM 0803	13	32
AUM 0287	33	23-26	AUM 0553	35	26	AUM 0803	15	37
AUM 0288	33	27	AUM 0554	13	7	AUM 0803	23	57
AUM 0289	27	38	AUM 0556	5	65	AUM 0803	47	27
AUM 0292	39	11	AUM 0560	7	44	AUM 0804	17	37
AUM 0293	39	12	AUM 0560	19	53	AUM 0804	27	26
AUM 0301	5	51	AUM 0560	41	12	AUM 0804	33	10
AUM 0302	7	13	AUM 0561	11	14	AUM 0805	29	76
AUM 0302	11	22	AUM 0561	25	7	AUM 0806	31	5
AUM 0303	3	50	AUM 0561	27	1	AUM 0807	17	11
AUM 0304	17	49	AUM 0563	15	42	AUM 0808	27	25
AUM 0305	47	44	AUM 0563	29	92	AUM 0808	33	11
AUM 0306	29	94	AUM 0564	13	2	AUM 0809	27	21
AUM 0307	17	27	AUM 0564	13	33	AUM 0810	29	59
AUM 0308	7	19	AUM 0564	45	17	AUM 0811	39	4
AUM 0309	7	25	AUM 0564	45	20	AUM 0812	39	5
AUM 0310	13	3	AUM 0568	35	14	AUM 0813	39	6
AUM 0312	21	37	AUM 0569	37	21	AUM 0813	47	55
AUM 0312	23	55	AUM 0570	27	43	AUM 0814	39	8
AUM 0313	23	63	AUM 0571	47	40	AUM 0814	47	56
AUM 0315	7	22	AUM 0572	27	12	AUM 0815	39	9
AUM 0315	7	27	AUM 0573	27	18	AUM 0816	49	61
AUM 0317	13	4	AUM 0574	3	36	AUM 0817	45	21-22
AUM 0319	45	14	AUM 0575	21	26	SS-9151160-CP	31	19
AUM 0320	5	52	AUM 0576	27	13	WP-0651001-SC	31	20
AUM 0322	9	65	AUM 0576	47	54			
AUM 0324	27	41	AUM 0577	45	7			
AUM 0501	33	20	AUM 0578	47	45			
AUM 0506	27	27	AUM 0579	19	52			
AUM 0506	47	57	AUM 0580	3	26			
AUM 0507	31	9	AUM 0581	7	5			
AUM 0509	27	22	AUM 0582	3	48			
AUM 0510	17	31	AUM 0583	3	43			
AUM 0512	21	28	AUM 0584	15	23			
AUM 0521	35	4	AUM 0585	15	17			
AUM 0522	7	4	AUM 0587	35	6			
AUM 0522	9	61	AUM 0588	27	34			
AUM 0523	3	32	AUM 0601	25	2			
AUM 0523	5	57	AUM 0602	5	62			
AUM 0523	11	4	AUM 0602	7	48			
AUM 0523	21	36	AUM 0602	29	83			
AUM 0523	27	16	AUM 0603	21	40			
AUM 0523	29	51	AUM 0603	23	59			
AUM 0523	35	17	AUM 0605	3	40			



