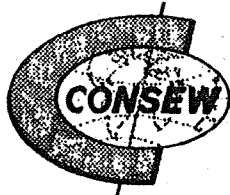
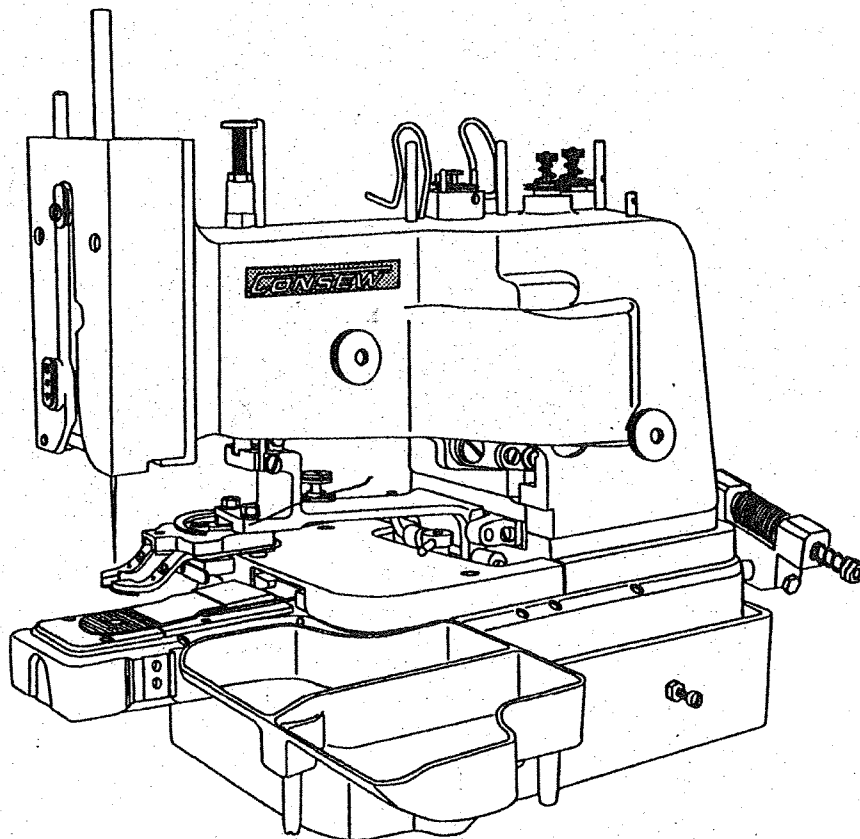


# CONSEW®

## PARTS LIST

261-2



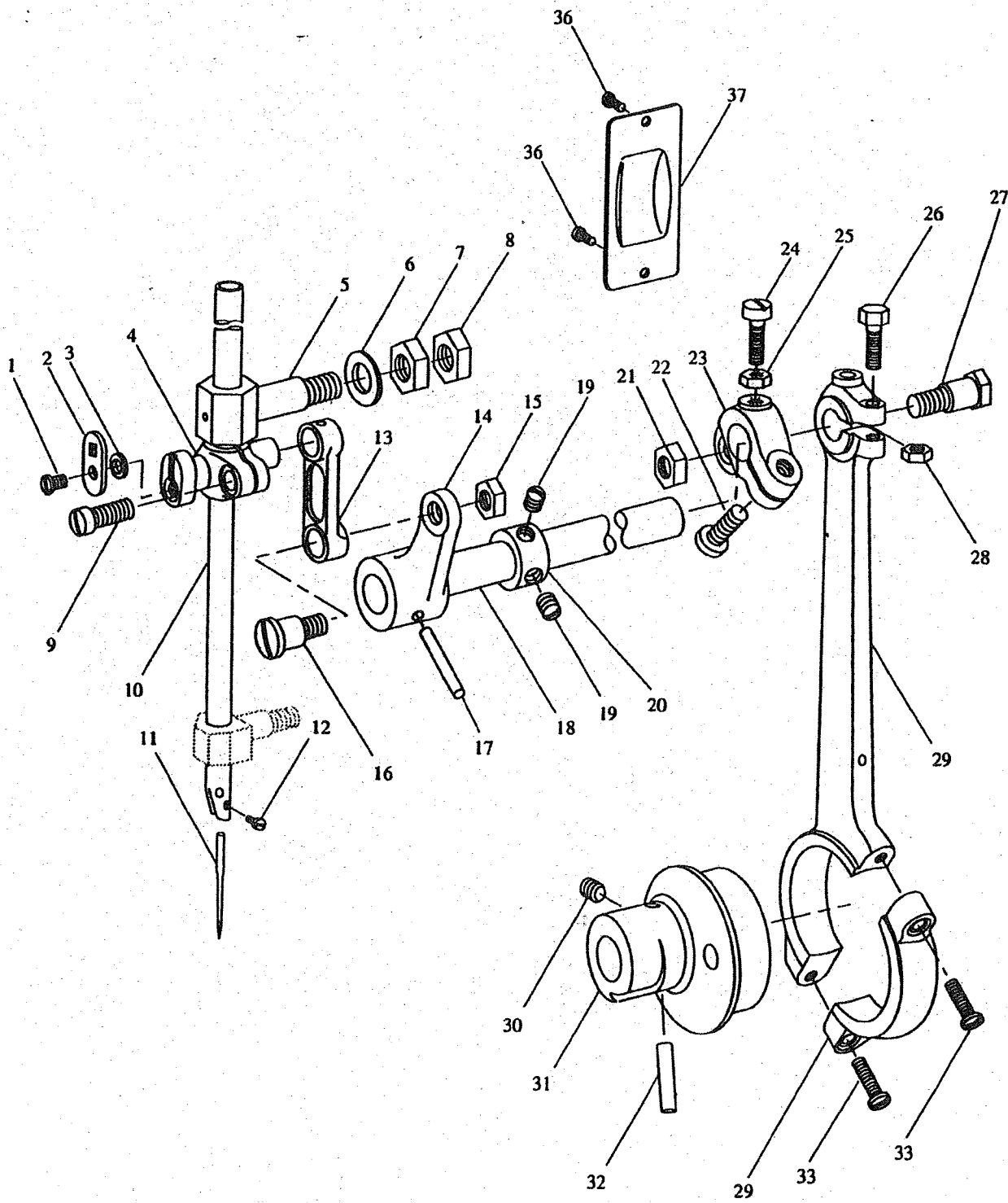
CONSOLIDATED SEWING MACHINE CORP.

**目 次****CONTENTS**

- |                 |                                       |
|-----------------|---------------------------------------|
| 1. 針棒、上軸関係      | Needle bar, Arm rock shaft            |
| 2. 糸調子、弓軸関係     | Thread tension, Button clamp lifter   |
| 3. 弓、針振り関係      | Needle bar vibrator, Automatic lifter |
| 4. クランプアーム、カム関係 | Button clamp, Cam                     |
| 5. 主軸、スイッチ軸関係   | Main shaft, Stop motion shaft         |
| 6. 蝶、中間軸、針案内関係  | Looper, Looper shaft, Needle guide    |
| 7. カバー、付属品関係    | Cover, Accessories                    |
| 8. 箱、カバー、付属品関係  | Machine base, Cover, Accessories      |
| 9. 付属品関係        | Accessories                           |

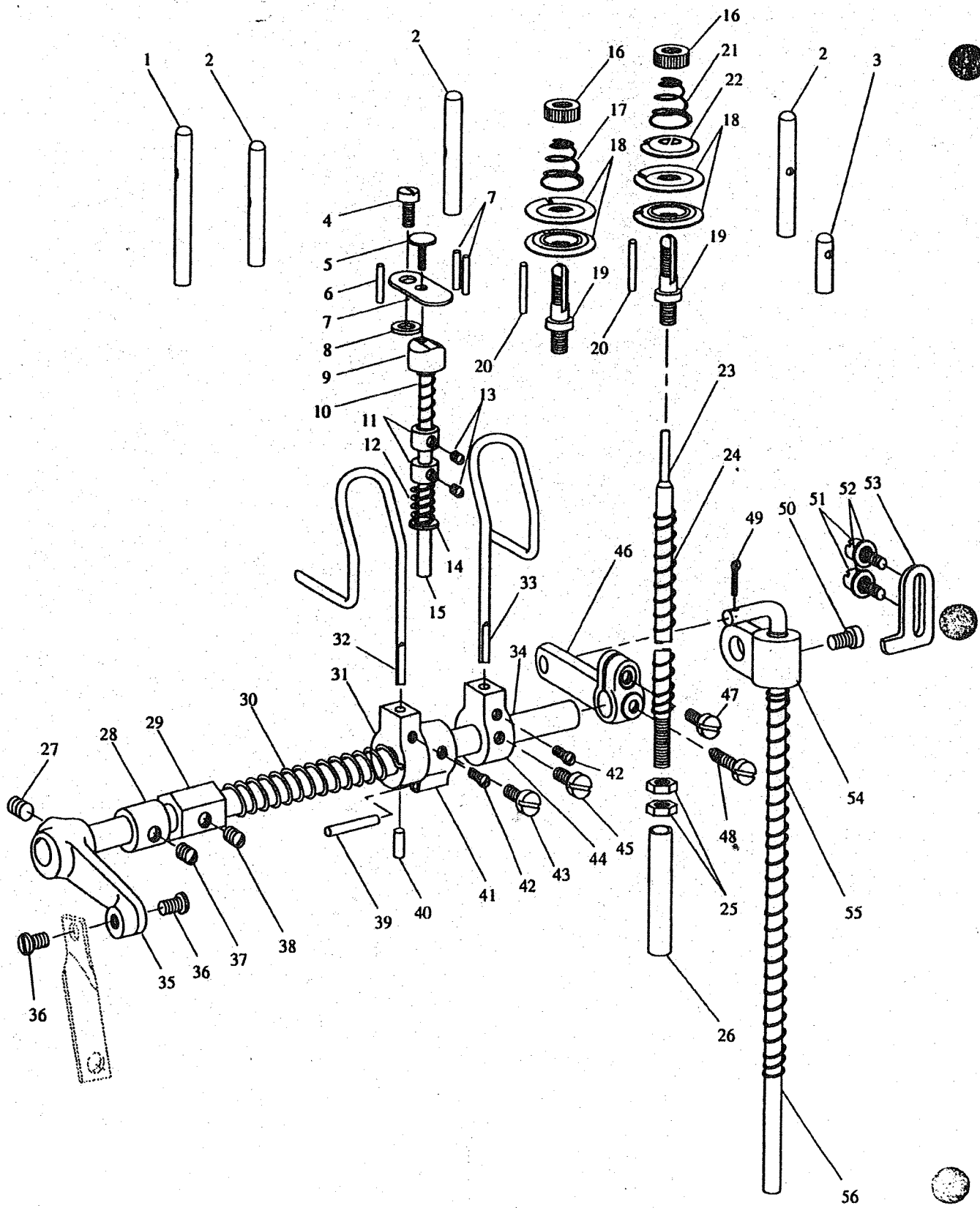
\*印のついた部品はオプション部品です。

Parts supplied as option are marked by asterisk.



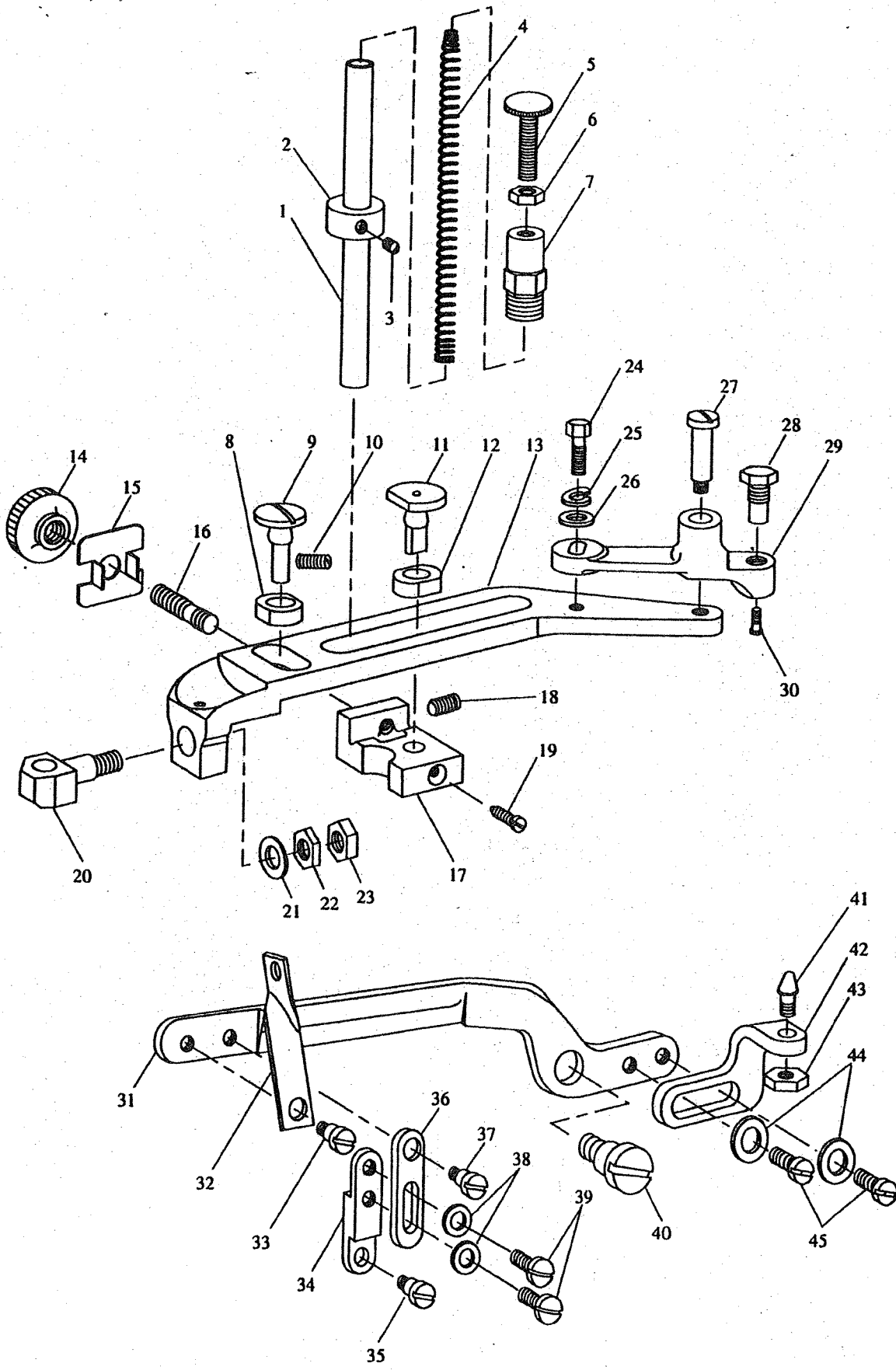
1. 針棒、上軸関係 Needle bar, Arm rock shaft

Fig.No.	部品番号 Part No.	個数 Quantity	部 品 名	Description
1	8040	1	針棒抱き糸掛止	Screw for 50071
2	50071	1	針棒抱き糸掛	Needle bar hinge thread guide plate
3	50070	1	V型ワッシャー (大)	Needle bar hinge thread guide roller
4	50069	1	針棒抱き	Needle bar hinge stud
5	50156	1	針棒上メタル	Needle bar connecting stud (upper)
6	50153	1	針棒メタルワッシャー	Needle bar connecting stud washer
7	50154	1	六角ナット (大)	Stud nut (large) for 50156
8	50155	1	六角ナット (小)	Stud nut (small) for 50156
9	50003	1	針棒抱き締ねじ	Set screw for 50069
10	50073	1	針棒	Needle bar
11	50289	1	針 (TQx7) #18	Needle (TQx7) #18
12	10535	1	針止	Needle set screw
13	50068	1	針棒クランク	Needle bar connecting link
14	50064	1	上軸振り	Arm rock shaft crank (front)
15	10517	1	針棒クランク締ねじナット	Nut for 50066
16	50066	1	針棒クランク段ねじ	Hinge screw for 50068
17	8023	1	上軸振りノックピン	Pin for 50064
18	50063	1	上軸	Arm rock shaft
19	8097	2	上軸カラー止	Screw for 50288
20	50288	1	上軸カラー	Arm rock shaft collar
21	50105	1	大ロット連結ボルトナット	Nut for 50104
22	50101	1	後だるま締ねじ	Screw for 50100
23	50100	1	上軸後だるま	Arm rock shaft crank (back)
24	50102	1	後だるま止	Set screw for 50100
25	50103	1	後だるま止ナット	Nut for 50102
26	50107	1	大ロット小穴部締付ねじ	Clamping screw for 50106
27	50104	1	大ロット連結ボルト	Hinge screw for 50106
28	50103	1	大ロット小穴部締付ナット	Nut for 50107
29	50106	1	大ロット	Needle bar eccentric connecting rod
30	50176	1	丸カム止	Screw for 50177
31	50177	1	丸カム	Needle bar eccentric
32	50295	1	丸カムノックピン	Pin for 50177
33	50109	2	大ロット大穴部締付ねじ	Screw for 50106



2. 糸調子、弓軸関係 Thread tension, Button clamp lifter

Fig.No.	部品番号 Part No.	個数 Quantity	部 品 名	Description
1	50271	1	第3糸立棒	Thread eyelet (front)
2	50269	3	第1糸立棒	Tension thread eyelet
3	50270	1	第2糸立棒	Thread eyelet (back)
4	50003	1	臼上ぶた止	Screw for 50247
5	50246	1	ローレットねじ	Head screw for 50244
6	50088	3	糸案内ピン	Guide pin for 50247
7	50247	1	臼上ぶた	Thread nipper plate
8	50249	1	上ぶた止ワッシャー	Washer for 50003
9	50244	1	うき臼	Thread nipper head
10	50252	1	突棒スプリング (上)	Spring (upper) for 50245
11	50250	2	突棒カラー	Spring collar
12	50253	1	突棒スプリング (下)	Spring (lower) for 50245
13	8103	2	突棒カラー止	Screw for 50250
14	50254	1	突棒ワッシャー	Washer for 50245
15	50245	1	突棒	Thread nipper releasing rod
16	8079-02	2	ローレットナット	Tension thumb nut
17	50266	1	渦巻ばね (細)	Tension spring (small)
18	50264	4	糸調子皿	Tension disk
19	50262	2	糸調子棒 (穴開)	Tension screw stud
20	50088	2	糸調子固定ピン	Stop pin for 50264
21	50263	1	渦巻ばね (太)	Tension spring (large)
22	50265	1	丸一皿	Tension releasing disk
23	50259	1	糸ゆるめ棒	Tension releasing rod
24	50261	1	糸ゆるめ棒スプリング	Spring for 50259
25	50103	2	糸ゆるめ棒ナット	Nut for 50259
26	50258	1	糸ゆるめ棒パイプ	Sleeve for 50259
27	10828	1	吊土台止	Screw for 50076
28	50079	1	弓軸カラー	Collar for 50077
29	50080	1	六角カラー	Hexagon collar for 50082
30	50082	1	弓軸スプリング	Spring for 50077
31	50083	1	第1糸掛土台	Thread pull-off (front) holder
32	50086	1	第1糸掛	Thread pull-off (front)
33	50090	1	第2糸掛	Thread pull-off (back)
34	50077	1	弓軸	Button clamp lifting & thread pull-off holder shaft
35	50076	1	吊土台	Button clamp lifting arm
36	8040	2	吊土台連結板止	Screw for 50076
37	50200	1	弓軸カラー止	Screw for 50077
38	50200	1	六角カラー止	Screw for 50080
39	50088	1	弓軸だるまピン	Pin for 50087
40	50084	1	第1糸掛土台ピン	Pin for 50083
41	50087	1	弓軸だるま	Thread pull-off stop collar
42	50085	2	糸掛止	Screw for 50086,50090
43	50003	1	弓軸だるま止	Screw for 50087
44	50091	1	第2糸掛土台	Thread pull-off (back) holder
45	50003	1	第2糸掛土台止	Screw for 50091
46	50092	1	ひざ上げレバー	Button clamp lifting rod arm
47	50003	1	ひざ上げレバー締ねじ	Screw for 50092
48	50102	1	ひざ上げレバー決めねじ	Set screw for 50092
49	50097	1	吊棒割りピン	Pin for 50094
50	50003	1	吊棒だるま止	Screw for 50095
51	50003	2	ひざ上げレバー受板止	Screw for 50098
52	16287	2	ひざ上げレバー受板ワッシャー	Washer for 50003
53	50098	1	ひざ上げレバー受板	Button clamp lifting rod arm stop plate
54	50095	1	吊棒だるま	Spring stop collar for 50096
55	50096	1	吊棒スプリング	Spring for 50094
56	50094	1	吊棒	Button clamp lifting rod

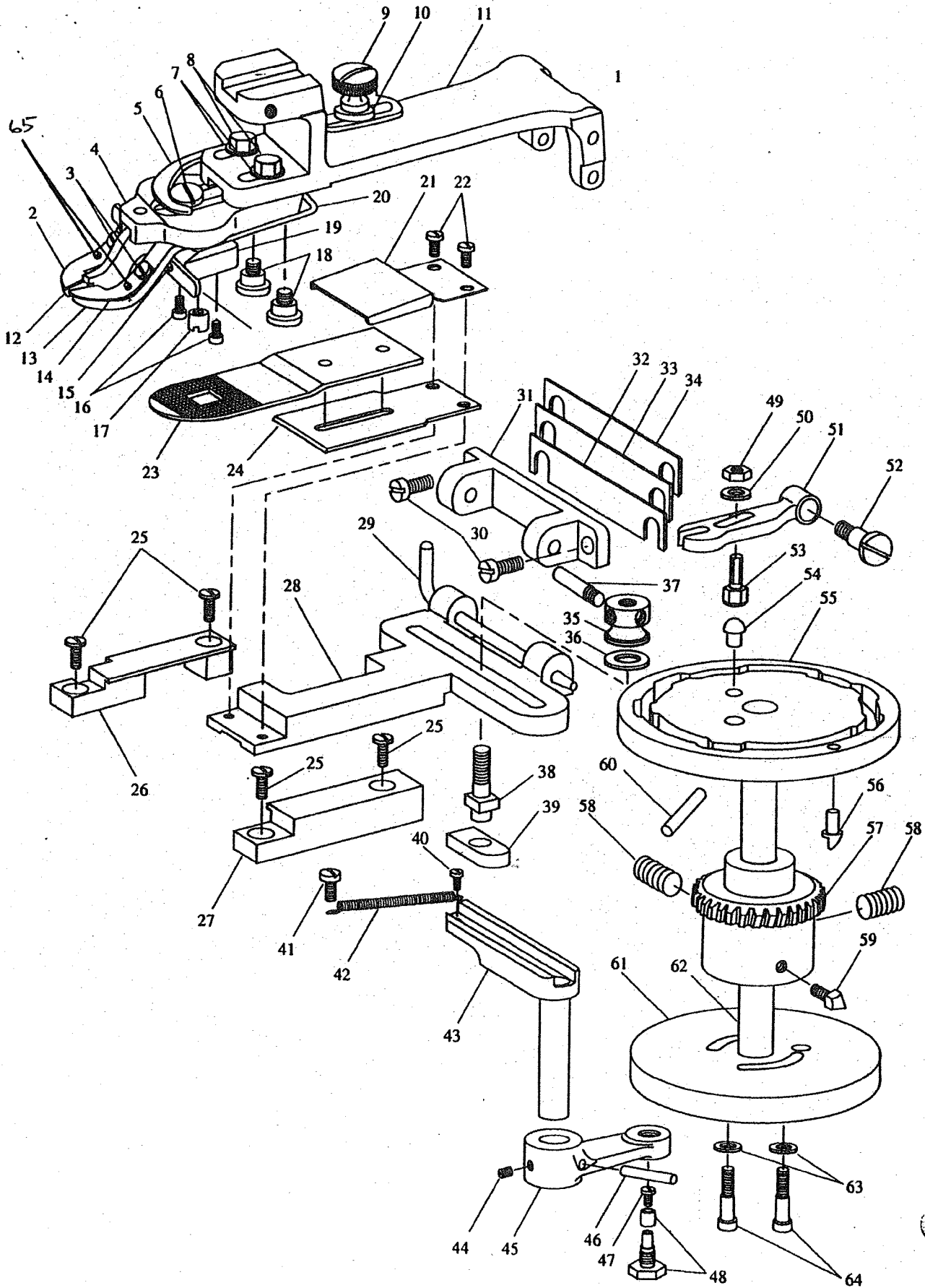


## 3. 弓, 針振り関係

## Needle bar vibrator, Automatic lifter

Fig.No.	部品番号 Part No.	個数 Quantity	部 品 名	Description
1	50052	1	クランプアーム案内棒	Button clamp presser bar
2	50053	1	クランプアーム案内棒カラー	Collar for 50052
3	50200	1	案内棒カラー止	Screw for 50053
4	50055	1	案内棒スプリング	Spring for 50052
5	50057	1	案内棒スプリング調節ねじ	Regulating thumb screw for 10517
6	10517	1	案内棒スプリング調節ナット	Adjust nut for 50055
7	50056	1	案内棒筒ねじ	Screw nut for 50052
8	50158	1	半丸角玉	Slide plate for 50157
9	50157	1	偏芯丸段ねじピン	Hinge pin
10	10765	1	偏芯丸段ピン止	Screw for 50157
11	50160	1	調節丸段ピン	Hinge pin
12	50158	1	針振り調節角玉	Slide plate for 50162
13	50151	1	針振り土台	Needle bar vibrating lever
14	50167	1	針振り調節ローレット	Thumb nut for 50164
15	50166	1	針振り調節すべり板	Slide washer
16	50164	1	丸段ピン土台太ねじ	Screw stud for 50162
17	50162	1	丸段ピン土台	Adjusting bracket for 50151
18	50200	1	丸段ピン土台太ねじ止	Screw for 50162
19	6306	1	丸段ピン止	Screw for 50160
20	50152	1	針棒下メタル	Needle bar connecting stud (lower)
21	50153	1	針棒メタルワッシャー	Washer for 50152
22	50154	1	六角ナット (大)	Nut (large) for 50152
23	50155	1	六角ナット (小)	Nut (small) for 50152
24	50107	1	上カム玉土台止	Screw for 50147
25	50150	1	上カム玉土台割ワッシャー	Spring washer for 50107
26	16287	1	上カム玉土台止ワッシャー	Washer for 50107
27	50148	1	上カム玉土台段ねじ	Hinge screw for 50147
28	50135	1	カム玉	Screw Stud
29	50147	1	上カム玉土台	Needle bar connecting lever arm
30	50135-1	1	カム玉押えねじ	Screw for 50135
31	50333	1	弓	Automatic lifting lever
32	50335	1	吊土台連結板	Automatic lifter connection lever
33	3029	1	連結板段ねじ	Screw for 50335
34	50337	1	弓先板 (下)	Automatic lifting plate (lower)
35	6348	1	クランプアーム横止	Screw for 50337
36	50336	1	弓先板 (上)	Automatic lifting plate (upper)
37	6348	1	弓先板段ねじ	Hinge screw for 50336
38	2041	2	弓先板連結止ワッシャー	Washer for 8040
39	8040	2	弓先板連結止	Screw for 50336
40	50334	1	弓止	Screw for 50333
41	50331	1	半丸段ねじ	Automatic lifting screw
42	50332	1	半丸段ねじホルダー	Automatic lifting holder
43	13076	1	半丸段ねじナット	Nut for 50331
44	50254	2	ホルダー止ワッシャー	Washer for 50003
45	50003	2	ホルダー止	Screw for 50332

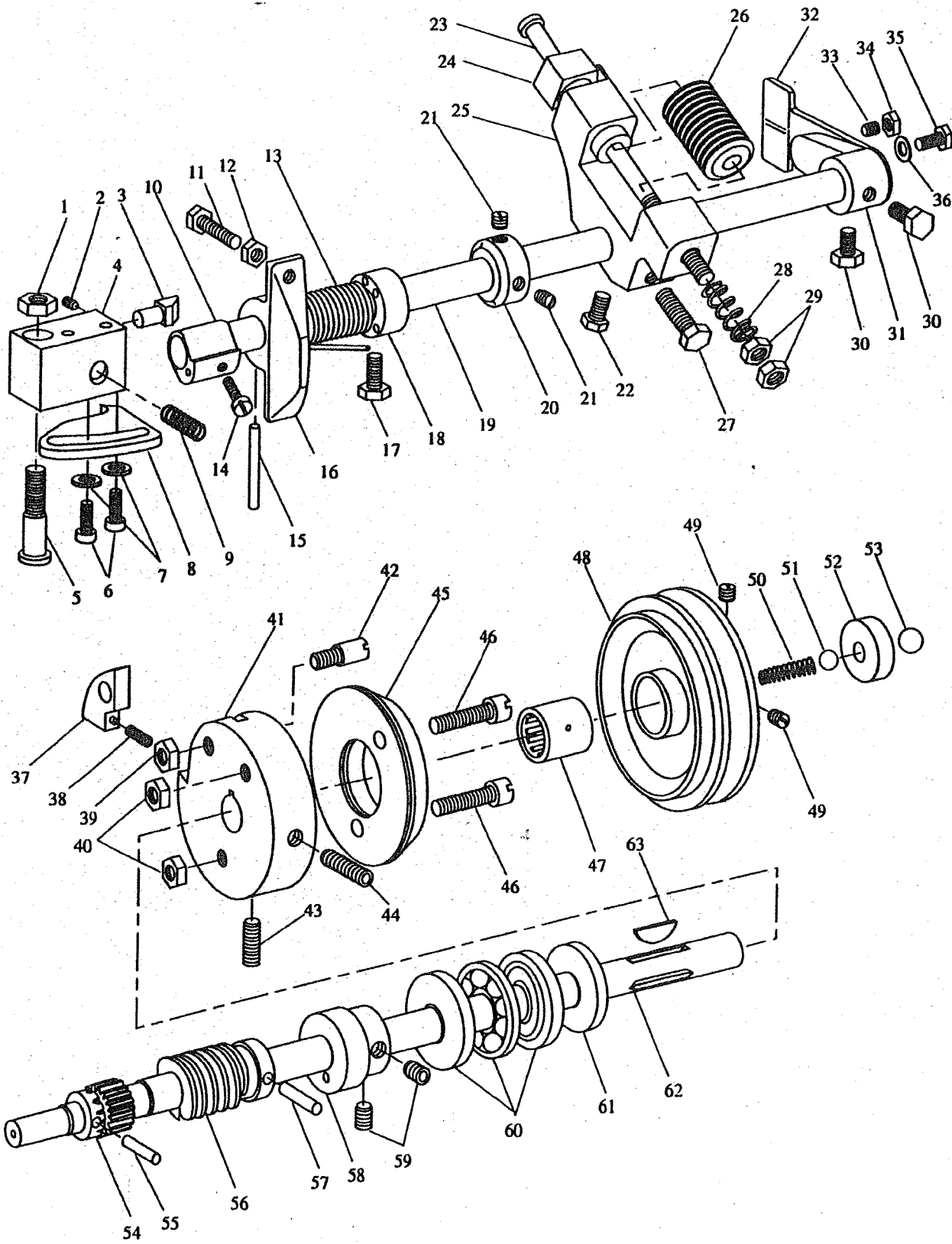




## 4. クランプアーム、カム関係

## Button clamp, Cam

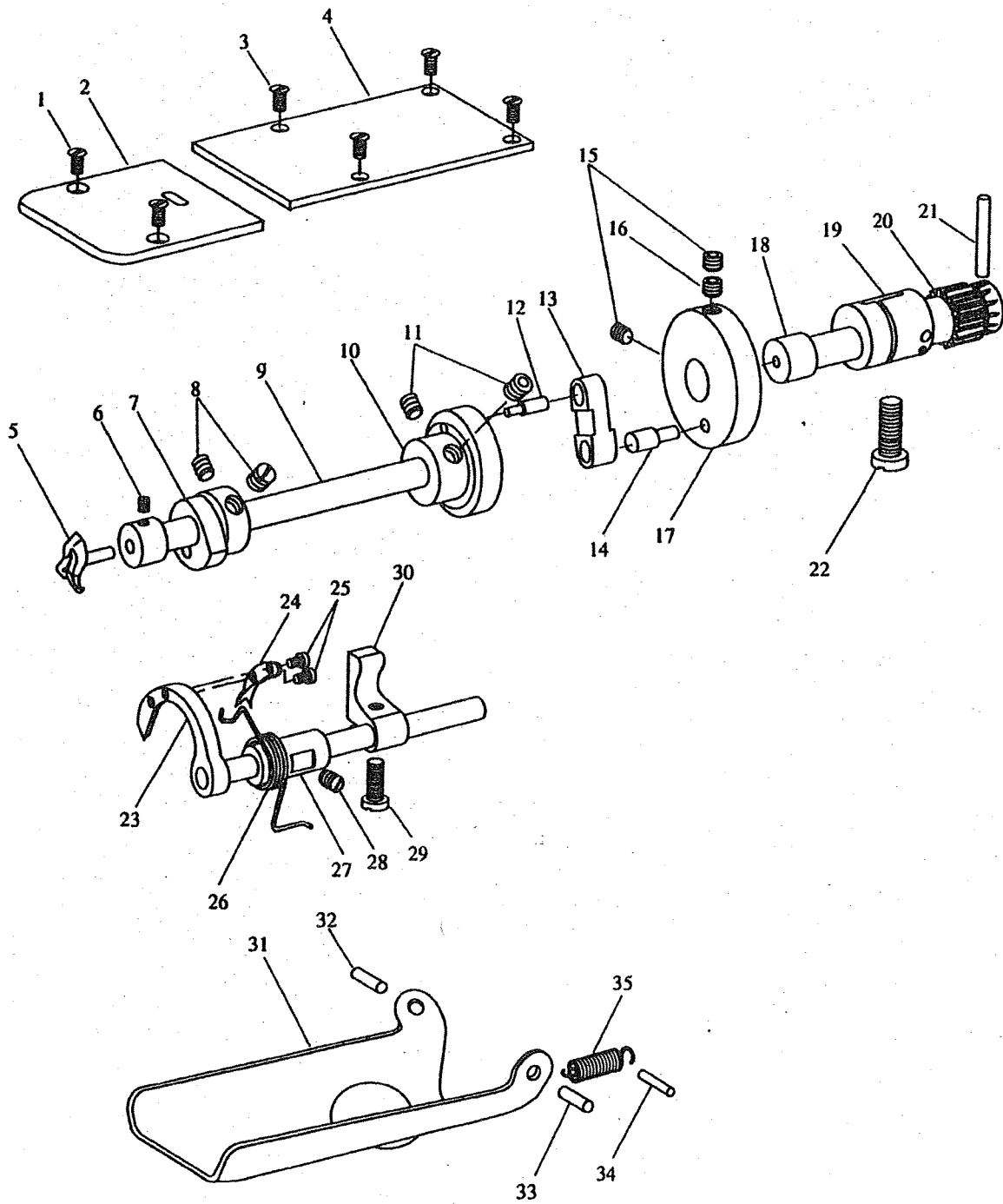
Fig.No.	部品番号 Part No.	個数 Quantity	部 品 名	Description
1	50338	1	クランプアーム本体 (組)	Button clamp (set)
2	50048	1	板ばね (左)	Button clamp spring (left)
3	50050	2	板ばね止	Screw for 50048
4	50031	1	溝板	Button clamp spreader & button stop base
5	50045	1	フック	Adjust lever
6	50035	1	溝板段ねじ	Hinge screw for 50031
7	50033	2	溝板止ねじ座金	Washer for 50035
8	50032	2	溝板止ねじ	Screw for 50031
9	50046	1	つまみねじ	Thumb nut
10	50033	1	つまみねじ座金	Washer for 50046
11	50338-1	1	クランプベース	Button clamp base
12	50040	1	外爪 (左)	Button clamp (left)
13	50039	1	外爪 (右)	Button clamp (right)
14	50047	1	板ばね (右)	Button clamp spring (right)
15	50038	2	止板止ねじ	Screw
16	50041	2	爪案内ねじ	Hinge screw for 50039,50040
17	50036	1	溝板段ねじ丸ナット	Nut for 50035
18	50043	2	外爪段ねじ	Hinge screw for 50031
19	50034	1	中爪	Button clamp spreader and button stop
20	50044	1	開閉ばね	Closing spring
21	50118	1	ボタン土台上板	Feed plate spring
22	50287	2	ボタン土台上板止	Screw for 50118
23	50120	1	ボタン土台	Feed plate stud
24	50119	1	ボタン土台下板	Feed plate holder
25	8040	4	左右板押え止	Screw for 50115,50114
26	50115	1	右押え板	Feed plate carrier guide block (right)
27	50114	1	左押え板	Feed plate carrier guide block (left)
28	50117	1	四ツ穴調節土台	Feed plate carrier
29	50051	1	クランプアームピン	Button clamp arm hinge pin
30	50102	2	クランプアームピン土台止	Screw for 50112
31	50112	1	クランプアームピン土台	Button clamp arm hinge pin bracket
32	50292	1	ピン土台調節板 (0.1mm)	Shim (0.1mm) for 50112
33	50293	1	ピン土台調節板 (0.2mm)	Shim (0.2mm) for 50112
34	50294	1	ピン土台調節板 (0.5mm)	Shim (0.5mm) for 50112
35	50126	1	締丸ナット	Feed plate carrier regulating nut
36	4166	1	角ピンねじワッシャー	Washer for 50126
37	50127	1	丸ナットレバーねじ	Tightening handle for 50126
38	50124	1	角ピンねじ	Screw stud for 50126
39	50128	1	滑り角板	Slide block
40	15039	1	四ツ穴箱スプリング止 (小)	Screw (small) for 50131
41	50003	1	四ツ穴箱スプリング止 (大)	Screw (large) for 50131
42	50131	1	四ツ穴箱スプリング	Spring for 50129
43	50129	1	四ツ穴箱	Feed plate carrier regulator
44	50200	1	下カム玉土台止	Screw for 50132
45	50132	1	下カム玉土台	Feed plate carrier driving arm
46	8023-A	1	下カム玉土台ノックピン	Pin for 50132
47	50135-1	1	カム玉押えねじ	Stop screw for 50135
48	50135	1	カム玉	Screw stud for 50132
49	10517	1	平面取六角ボルトナット	Nut for 50241
50	50125	1	平面取六角ボルトワッシャー	Washer for 50241
51	50239	1	うかし土台	Thread nipper releasing lever
52	50240	1	うかし土台段ねじ	Hinge screw for 50239
53	50241	1	平面取六角ボルト	Screw stud for 50239
54	50145	1	カムボッチ	Thread nipper releasing stud
55	50143	1	上カム (16針)	Needle bar vibrating cam (16needle)
55	50316	1	上カム (12針)	Needle bar vibrating cam (12needle)
56	50330	1	半丸段ピン	Automatic lifting pin
57	50139	1	ウォームホイール (16針)	Feed cam driving worm wheel (16needle)
57	50318	1	ウォームホイール (12針)	Feed cam driving worm wheel (12needle)
58	50140	2	ウォームホイール止	Screw for 50139,50318
59	50141	1	回転自動止	Stop motion trip point
60	50146	1	上カムノックピン	Pin for 50143,50316
61	50136	1	下カム (16針)	Feed cam (16needle)
61	50317	1	下カム (12針)	Feed cam (12needle)
62	50142	1	カム軸	Cam shaft
63	16287	2	下カム止ワッシャー	Washer for 50137



## 5. 主軸, スイッチ軸関係

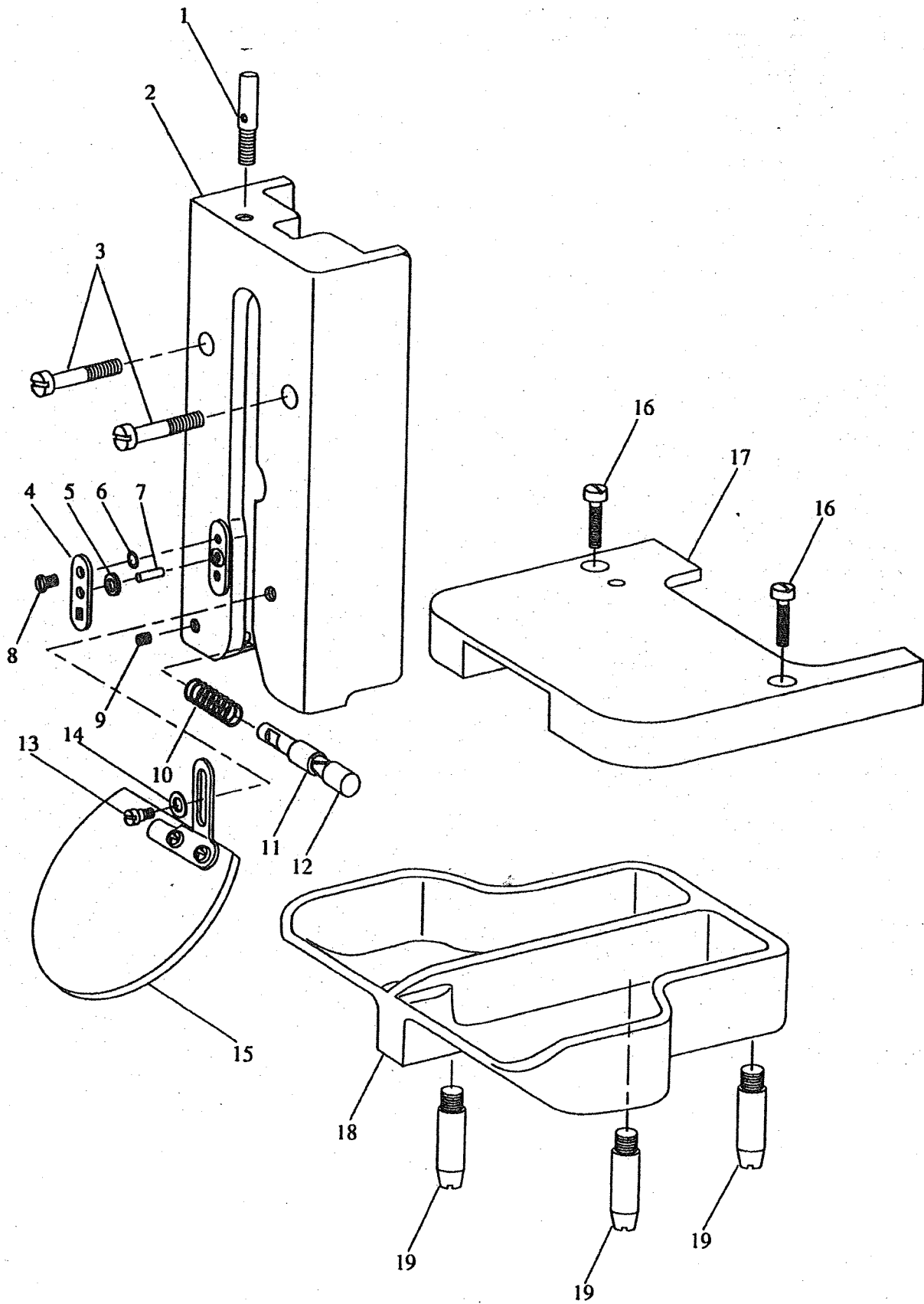
## Main shaft, Stop motion shaft

Fig.No.	部品番号 Part No.	個数 Quantity	部 品 名	Description
1	50213	1	スイッチ上台段ねじナット	Nut for 50232
2	50230	1	角ノック止	Screw for 50229
3	50229	1	角ノック	Stop motion relating collar stud
4	50228	1	スイッチ上台	Stop motion trip block
5	50232	1	スイッチ上台段ねじ	Hinge screw for 50228
6	50003	2	スイッチ受板止	Screw for 50286
7	16287	2	スイッチ受板止ワッシャー	Washer for 50003
8	50286	1	ボタン上台止板止	Stop motion trip
9	50231	1	スイッチ上台スプリング	Spring for 50228
10	50226	1	スイッチ軸カラー	Stop motion relating collar
11	50224	1	スイッチ連結調節ボルト	Hexagon screw for 50222
12	50103	1	スイッチ連結調節ナット	Nut for 50224
13	50221	1	スイッチ軸スプリング	Spring for 50418
14	50003	1	スイッチ軸カラー止	Screw for 50226
15	8023	1	スイッチ連結ノックピン	Pin for 50222
16	50222	1	スイッチ連結	Starting crank
17	50220	1	スイッチ軸スプリングカラー止	Screw for 50219
18	50219	1	スイッチ軸スプリングカラー	Stop motion shaft spring collar
19	50418	1	押駒上台軸	Stop motion shaft
20	50419	1	押駒上台軸カラー	Collar for 50418
21	8009	2	押駒上台連結カラー止	Screw for 50419
22	50422	1	押駒上台止 (短)	Screw (short) for 50420
23	50426	1	押駒上台長ボルト	Hexagon screw for 50420
24	50423	1	クラッチ押駒	Stop block bolt
25	50420	1	押駒上台	Stop motion arm
26	50424	24	皿型押ばね	Spring disk
27	50421	1	押駒上台止 (長)	Screw (long) for 50420
28	50425	1	押駒上台スプリング	Spring for 50420
29	8105	2	押駒上台長ボルトナット	Nut for 50426
30	50422	2	玉押え板上台止	Screw for 50428
31	50428	1	玉押え板上台	Starting plate bracket
32	50429	1	玉押え板	Starting plate
33	6383	1	玉押え板上台押しねじ	Screw for 50429
34	50409	1	玉押え板上台押しねじナット	Nut for 6383
35	50107	1	玉押え板止	Screw for 50429
36	16287	1	玉押え板止ワッシャー	Washer for 50107
37	50406	1	戻り止爪	Reverse stopper
38	50408	1	戻り止爪スプリング	Spring for 50406
39	50409	1	爪ピンねじナット	Nut for 50407
40	50409	2	クラッチ板止ナット	Nut for 50411
41	50403	1	クラッチ上台	Stop motion clutch wheel
42	50407	1	爪ピンねじ	Stopper set screw
43	50405	1	クラッチ上台止 (A)	Screw (A) for 50403
44	50404	1	クラッチ上台止 (B)	Screw (B) for 50403
45	50410	1	クラッチ板	Friction cork
46	50411	2	クラッチ板止	Screw for 50410
47	50413	1	ニードルベアリング	Needle bearing
48	50412	1	クラッチVプーリー	Pulley
49	8009	2	玉受台止	Screw for 50412
50	50417	1	玉押しスプリング	Spring for 50415
51	50415	1	玉 (小)	Ball (small)
52	50414	1	玉受台	Ball bracket base
53	50416	1	玉 (大)	Ball (large)
54	50181	1	主軸ギヤー	Pulley shaft gear
55	50182	1	主軸ギヤーノックピン	Pin for 50181
56	50179	1	ウォームギヤー (16針)	Feed cam driving worm (16 needle)
56	50319	1	ウォームギヤー (12針)	Feed cam driving worm (12 needle)
57	50065	1	ウォームギヤーノックピン	Pin for 20179,50319
58	50175	1	糸ゆるめカム	Tension releasing cam
59	50176	2	糸ゆるめカム止	Screw for 50175
60	50401	1	スライドベアリング (組)	Thrust bearing
61	50402	1	スラストワッシャー	Washer for 50401
62	50400	1	主軸	Main shaft
63	50430	1	主軸半月キー	Key



6. 蝶、中間軸、針案内関係      Looper, Looper shaft, Needle guide

Fig.No.	部品番号 Part No.	個数 Quantity	部 品 名	Description
1	50123	2	針板止	Screw for 50122
2	50122	1	針板	Needle plate
3	50123	4	角板止	Screw for 50121
4	50121	1	角板	Bed top cover (front)
5	50201	1	蝶	Looper
6	50200	1	蝶止	Screw for 50201
7	50196	1	針案内カム	Needle guide cam
8	10828	2	針案内カム止	Screw for 50196
9	50198	1	蝶軸	Looper shaft
10	50193	1	リンク先	Looper shaft crank
11	50176	2	リンク先止	Screw for 50193
12	50194	1	リンク先玉	Stud for 50193
13	50192	1	リンクめがね	Connecting link for 50193
14	50190	1	リンク元玉	Stud for 50192
15	8009	2	リンク元止 (B)	Screw (B) for 50188
16	11486	1	リンク元止 (A)	Screw (A) for 50188
17	50188	1	リンク元	Looper driving shaft crank
18	50185	1	中間軸	Looper driving shaft
19	50186	1	中間メタル	Looper driving shaft bushing
20	50181	1	中間軸ギヤ	Pulley shaft gear
21	50182	1	中間軸ギヤノックピン	Pin for 50181
22	50187	1	中間メタル締ねじ	Screw for 50186
23	50204	1	針案内軸	Needle guide shaft
24	50207	1	糸さばき	Needle guide thread finger
25	8031	2	糸さばき止	Screw for 50207
26	50205	1	針案内スプリング	Needle guide oscillating crank spring
27	50208	1	針案内メタル	Needle guide shaft bushing
28	50200	1	針案内メタル止	Screw for 50208
29	6025	1	針案内だるま締ねじ	Screw for 50202
30	50202	1	針案内だるま	Needle guide oscillating crank
31	50028	1	蝶カバー	Bed end cover (bottom)
32	50273	1	蝶カバーピン (長)	Pin (long) for 50028
33	50274	1	蝶カバーピン (短)	Pin (short) for 50028
34	7030	1	蝶カバースプリングピン	Pin for 50029
35	50029	1	蝶カバースプリング	Spring for 50028

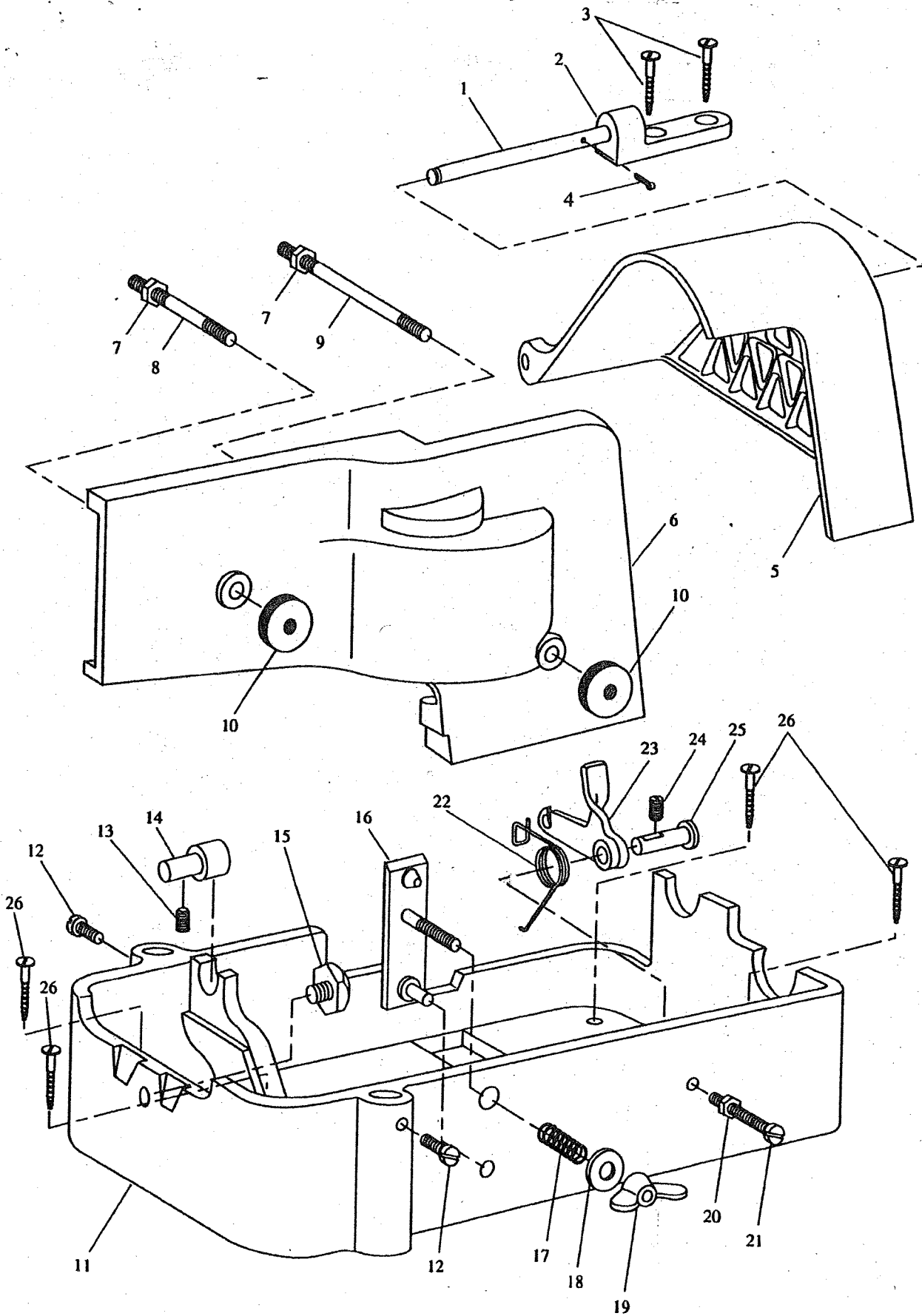


## 7. カバー、付属品関係

## Cover, Accessories

Fig.No.	部品番号 Part No.	個数 Quantity	部 品 名	Description
1	50015	1	上糸掛棒	Face plate thread guide (upper)
2	50014	1	面板	Face plate
3	50025	2	面板止	Screw for 50014
4	50016	1	面糸掛	Face plate thread guide (lower) plate
5	50020	1	V型ワッシャー	Roller for 50016
6	50018	1	面糸掛裏ワッシャー	Washer for 50016
7	50019	1	面糸掛ピン	Pin for 50016
8	8044	1	面糸掛止	Screw for 50016
9	2067	1	下糸掛ピン止	Screw for 50019
10	50023	1	下糸掛スプリング	Spring for 50022
11	50022	1	下糸掛カラー	Face plate thread retainer sleeve
12	50021	1	下糸掛ピン	Face plate thread retainer stud
* 13	7039	1	アイガード段ねじ	Hinge screw for 50308C
* 14	11881	1	皿ばね	Spring washer for 50308C
* 15	50308C	1	アイガード (組)	Eye guard
16	50111	2	ベッド上カバー止	Screw for 50110
17	50110	1	ベッド上カバー	Bed top cover (back)
18	50278	1	ボタン皿	Button tray
19	50279	3	ボタン皿ねじ	Hinge screw for 50278





## 8. 箱, カバー, 付属品関係

## Machine base, Cover, Accessories

Fig.No.	部品番号 Part No.	個数 Quantity	部 品 名	Description
1	50282	1	ベルトカバー蝶番ピン	Belt & pulley hinge pin
2	50281	1	ベルトカバー蝶番	Belt & pulley hinge pin bracket
3	13095	2	ベルトカバー蝶番止 (皿木ねじ)	Wood screw for 50281
4	50097	1	ベルトカバー固定ピン	Pin for 50282
5	50432	1	ベルトカバー	Belt & pulley cover
6	50026	1	横カバー	Arm side cover (right)
7	50213	2	横ぶた止ナット	Nut for 50256,50255
8	50256	1	横ぶた止ボルト (短)	Bolt (short) for 50026
9	50255	1	横ぶた止ボルト (長)	Bolt (long) for 50026
10	50027	2	横カバー止ナット	Thumb nut for 50256,50255
11	50001	1	箱	Machine base
12	50003	2	ボタン皿ねじ止	Screw for 50001
13	8007	1	段ピン止	Screw for 50144
14	50144	1	段ピン	Hinge pin
15	50002	1	箱六角ねじ	Machine base locating set screw
16	50010	1	ベット止板セット	Machine lock base
17	50011	1	ベット止板スプリング	Spring for 50010
18	4166	1	止板ワッシャー	Washer for 50010
19	50013	1	止板蝶ナット	Nut for 50010
20	50009	1	クラッチ大砲調節ナット	Nut for 50004
21	50008	1	クラッチ大砲調節ねじ	Screw for 50004
22	50005	1	クラッチ大砲調節スプリング	Spring for 50004
23	50004	1	クラッチ大砲	Machine starting lever
24	8007	1	クラッチ大砲ピン止	Screw for 50004
25	50006	1	クラッチ大砲ピン	Pin for 50004
26	13095	4	皿木ねじ	Wood screw for 50001

9.

## 付属品関係

## Accessories

Fig.No.	部品番号 Part No.	個数 Quantity	部 品 名	D
1	8132	1	部品箱	Accessories box
2	8121	1	ドライバー (小)	Screw driver (small)
3	8120	1	ドライバー (中)	Screw driver (middle)
4	8118	1	ドライバー (大)	Screw driver (large)
5	50289	3	針	Needle
6	8123	1	油 (差口付)	Oil (small)
7	50285	1	スパナ (8x8)	Wrench (8x8)
8	50283	1	くさり (1050mm)	Foot lifter chain
9	4200	1	糸掛棒	Thread guide bar
10	4199	1	糸立棒	Thread stand bar
11	6052	2	糸立皿止	Screw for 4198
12	4198	1	糸立皿	Thread stand base
13	4201	1	糸掛棒止	Screw for 4200
14	50296	1	ペダルセット	Foot pedal
15	50296-1	1	ペダル止ボルト	Screw for 50296
16	50296-2	1	ペダル止ワッシャー	Washer for 50296
17	50296-3	1	ペダル止ナット	Nut for 50296