

Since 1898
CONSEW®

PARTS MANUAL

Models
255-RBAT
339-RBAT

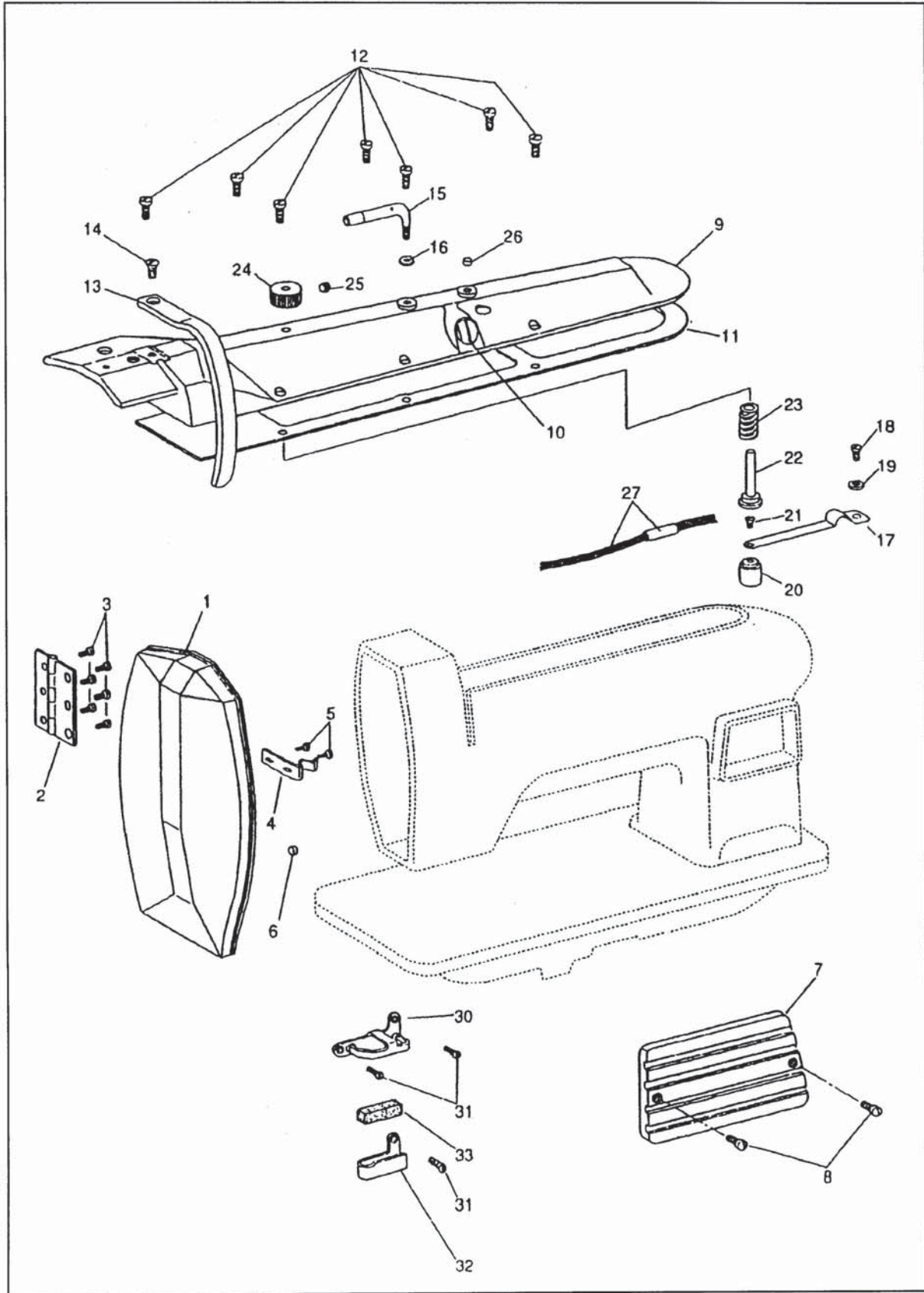


CONSEW USA
Consolidated Sewing Machine - Japan

INDEX

	Pages
面版、上板..... FACE PLATE, ARM TOP COVER	1. 2
天ビン、上軸、プーリ..... TAKE UP LEVER, ARM SHAFT, MACHINE PULLEY	3. 4
押工棒、中押工棒..... PRESSER BAR, VIBRATING PRESSER BAR	5. 6
針棒土台、連結ロッド..... NEEDLE BAR ROCK FRAME, ROCK SHAFT CRANK CONNECTION	7. 8
大弓、押工棒大板バネ..... KNEE LIFTER LIFTING LEVER, PRESSER BAR SPRING	9. 10
下軸、下ベルトプーリー送りカム..... HOOK DRIVING SHAFT, SAFETY CLUTCH PULLEY, FEED DRIVING CAM	11.12
針板、送り土台、送り軸..... THROAT PLATE, FEED BAR, FEED ROCK SHAFT	13.14
バックレバー、下送りロッド..... FEED REVERSING LEVER, FEED DRIVING ECCENTRIC CONNECTION	15.16
カム土台、カム..... HOOK SADDLE, HOOK	17.18
糸切り機構 (I)..... KNIFE MECHANISM	19.20
糸切り機構 (II)..... KNIFE MECHANISM	21.22.23
タッチバック・検出器機構..... TOUCH BACK & DETECTOR MECHANISM	24.25
調子板..... TENSION	26.27
給油..... LUBRICATION	28.29
附属品..... ACCESSORIES AND ATTACHMENTS	30.33

面板、上板
FACE PLATE, ARM TOP COVER



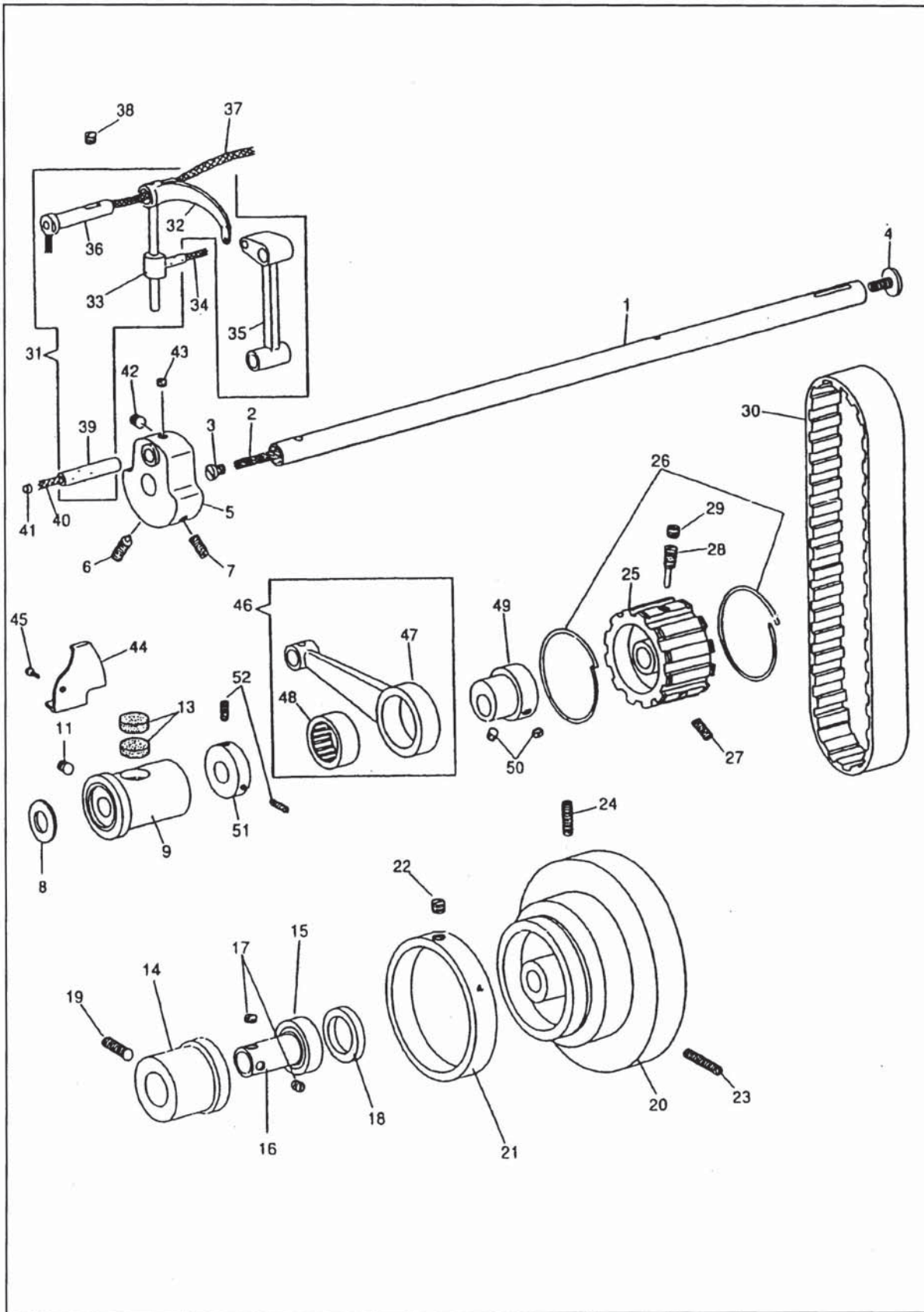
面板、上板

FACE PLATE、ARM TOP COVER

NO	部品番号 PART NO	255RB-3D	339RB-3D	品名	PARTS NAME
1	15035	1	1	面板	FACE PLATE
2	15036	1	1	蝶番	HINGE
3	15039	6	6	止めねじ	SCREW 1/8×44 L=3.5
4	15037	1	1	面板ばね	FACE PLATE SPRING
5	15039	2	2	止めねじ	SCREW 1/8×44 L=3.5
6	15038	1	1	面板ゴム	RUBBER
7	13556	1	1	横板	ARM TOP COVER
8	8040	2	2	止めねじ	SCREW 9/64×40 L=8.0
9	15003	1	1	上板	ARM TOP COVER
10	11007	1	1	油量覗き窓	OIL LEVER INDICATOR
11	15004	1	1	上板ミートパッキン	GASKET
12	15007	7	7	止めねじ	SCREW 9/64×40 L=10.0
13	36708	1	1	天秤カバー	THREAD TAKE UP COVER
14	6031-02	1	1	止めねじ	SCREW 11/64×40 L=9.0
15	11006	1	2	上板系掛	ARM TOP COVER THREAD GUIDE
16	13076-02	1	2	ナット	NUT 7/32×32
17	15086	1	1	油調節板ばね	OIL CONTROL SPRING
18	8040	1	1	止めねじ	SCREW 9/64×40 L=8.0
19	11142	1	1	ワッシャー	WASHER
20	11004	1	1	油調節板おもり	OIL REGULATOR
21	10597	1	1	止めねじ	SCREW 1/8×40 L=3.3
22	15058	1	1	給油遮断軸	OIL REGULATING STUD
23	15059	1	1	給油遮断スプリング	OIL REGULATING SPRING
24	15057	1	1	給油遮断ダイヤル	OIL REGULATING DIAL
25	8009	1	1	止めねじ	SET SCREW 15/64×28 L=7.5
26	15038	1		上板ゴム栓	RUBBER
27	15034C	1	1	ビニールチューブ、油芯(組)	OIL TUBE AND OIL WICK COMPLETE
30	15054	1	1	面系掛け(上)	THREAD GUIDE (UPPER)
31	10685	3	3	止めねじ	SCREW 3.4×36 L=6.5
32	10759-A	1	1	面系掛け(下)	THREAD GUIDE (LOWER)
33	10760	1	1	面系掛けフェルト	FELT

天ピン、上軸、プーリー

TAKE UP LEVER, ARM SHAFT, MACHINE PULLEY



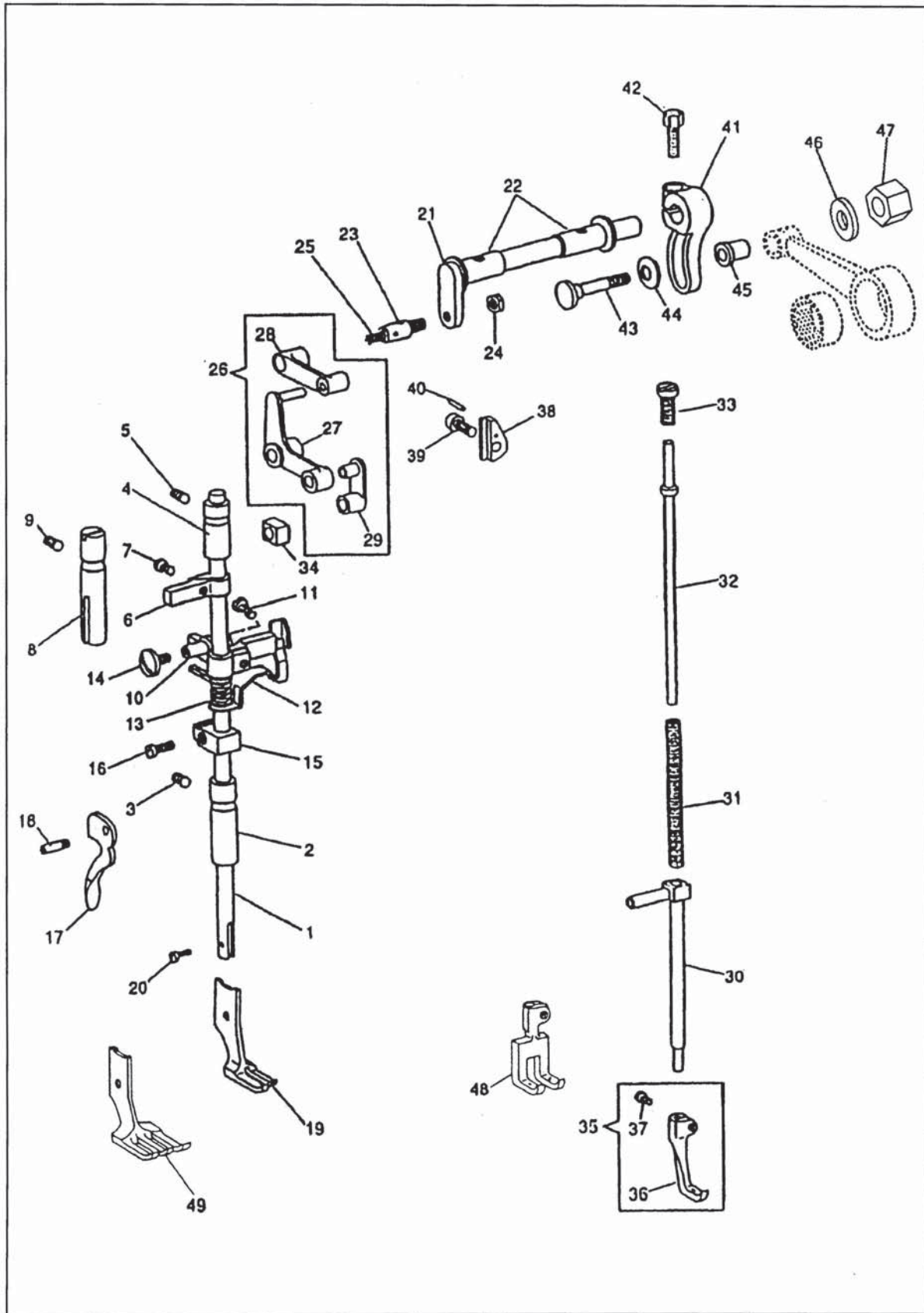
天ビン、上軸、プーリー

TAKE UP LEVER, ARM SHAFT, MACHINE PULLEY

NO	部品番号 PART NO	255RB-3D	339RB-3D	品名	PARTS NAME
1	15209	1	1	上軸	ARM SHAFT
2	15033	1	1	上軸油芯	OIL WICK
3	10506	1	1	上軸油栓ねじ	OIL STOP SCREW 7.85×20 L=6.0
4	10577	1	1	プーリー押しねじ	PULLEY ADJUSTING SCREW 6.75×24 L=11.0
5	19414	1	1	クランクモーションカム	NEEDLE BAR CRANK
6	19415	1	1	位置決めねじ	POSITION SCREW 1/4×28 L=20.0
7	19416	1	1	止めねじ	SET SCREW 1/4×28 L=14.0
8	10563	1	1	上軸メタル(前)ワッシャ	WASHER
9	10562	1	1	上軸メタル(前)	ARM SHAFT BUSHING (LEFT)
11	10524	1	1	止めねじ	SET SCREW 6.75×24 L=6.5
13	10725	2	2	上軸メタル(前)フェルト	OIL FELT
14	13074	1	1	上軸ベアリングケース	ARM SHAFT BALL BEARING ADAPTOR
15	10567	1	1	上軸ベアリング	ARM SHAFT BALL BEARING
16	13361	1	1	上軸ベアリングカラー	ARM SHAFT BALL BEARING ADAPTOR SLEEVE
17	19418	2	2	止めねじ	SET SCREW 1/4×28 L=4.5
18	10568	1	1	溝なしリング	BALL BEARING RETAINING RING
19	10571	1	1	上軸ベアリングケース止めねじ	SCREW 6.75×24 L=20.0
20	10504	1	1	プーリー	MACHINE PULLEY
21	10943	1	1	文字リング	FEED INDICATING (W/O BELT GUARD)
22	10566	1	1	文字リングねじ	SET SCREW 1/4×32 L=5.5
23	10576	1	1	位置決めねじ	POSITION SCREW 15/64×28 L=21.0
24	10579	1	1	止めねじ	SET SCREW 15/64×28 L=20.0
25	10569	1	1	ベルトプーリー	ARM SHAFT CONNECTING BELT PULLEY
26	10574	2	2	ベルトプーリーリング	BELT PULLEY SPRING FLANGE
27	10571-G	1	1	ベルトプーリー止めねじ	SET SCREW 6.75×24 L=20.0
28	10570	1	1	ベルトプーリーピンねじ	POSITION SCREW 6.75×24 L=14.5
29	10524-G	1	1	ベルトプーリーピンねじ止めねじ	POSITION SCREW SET SCREW 6.75×24 L=6.5
30	10621	1	1	タイミングベルト	ARM SHAFT CONNECTING BELT
31	15024C	1	1	天秤(組)	THREAD TAKE UP LEVER COMPLETE
32	15024	1	1	天秤	THREAD TAKE UP LEVER
33	15026	1	1	天秤抱き	THREAD TAKE UP LEVER DRIVING STUD
34	10728	1	1	天秤抱き油芯	OIL WICK
35	10528	1	1	針棒クランク	NEEDLE BAR CONNECTING LINK
36	15013	1	1	天秤ピン	THREAD TAKE UP LEVER HINGE STUD
37	11042	1	1	天秤ピン油芯	OIL WICK
38	10524	1	1	天秤ピン止めねじ	SET SCREW 6.75×24 L=6.5
39	10523	1	1	針棒クランクピン	NEEDLE BAR CONNECTING LINK STUD
40	10726	1	1	針棒クランクピン油芯	OIL WICK
41	15038	1	1	油ゴム栓	RUBBER OIL STOPPER
42	19417	1	1	針棒クランクピン止めねじ(長)	SCREW 1/4×28 L=6.5
43	19418	1	1	針棒クランクピン止めねじ(短)	SCREW 1/4×28 L=4.5
44	10551	1	1	天秤油受け	THREAD TAKE UP LEVER OIL GUARD
45	10650	1	1	天秤油受け止めねじ	SCREW 3.4×36 L=6.0
46	10772C	1	1	上連結ロッド	LIFTING ECCENTRIC CONNECTING COMPLETE
47	10772	1	1	上連結ロッド	LIFTING ECCENTRIC CONNECTION
48	10773	1	1	ニードルベアリング	NEEDLE BEARING
49	19427	1	1	中押え上下カム	LIFTING ECCENTRIC
50	19508	2	2	中押え上下カム止めねじ	SET SCREW 1/4×40 L=5.5
51	11879	1	1	中押え上下カムカラー	LIFTING ECCENTRIC COLLAR
52	10573	2	2	中押え上下カムカラー止めねじ	SET SCREW 7/32×32 L=11.0

押工棒、中押工棒

PRESSER BAR, VIBRATING PRESSER BAR



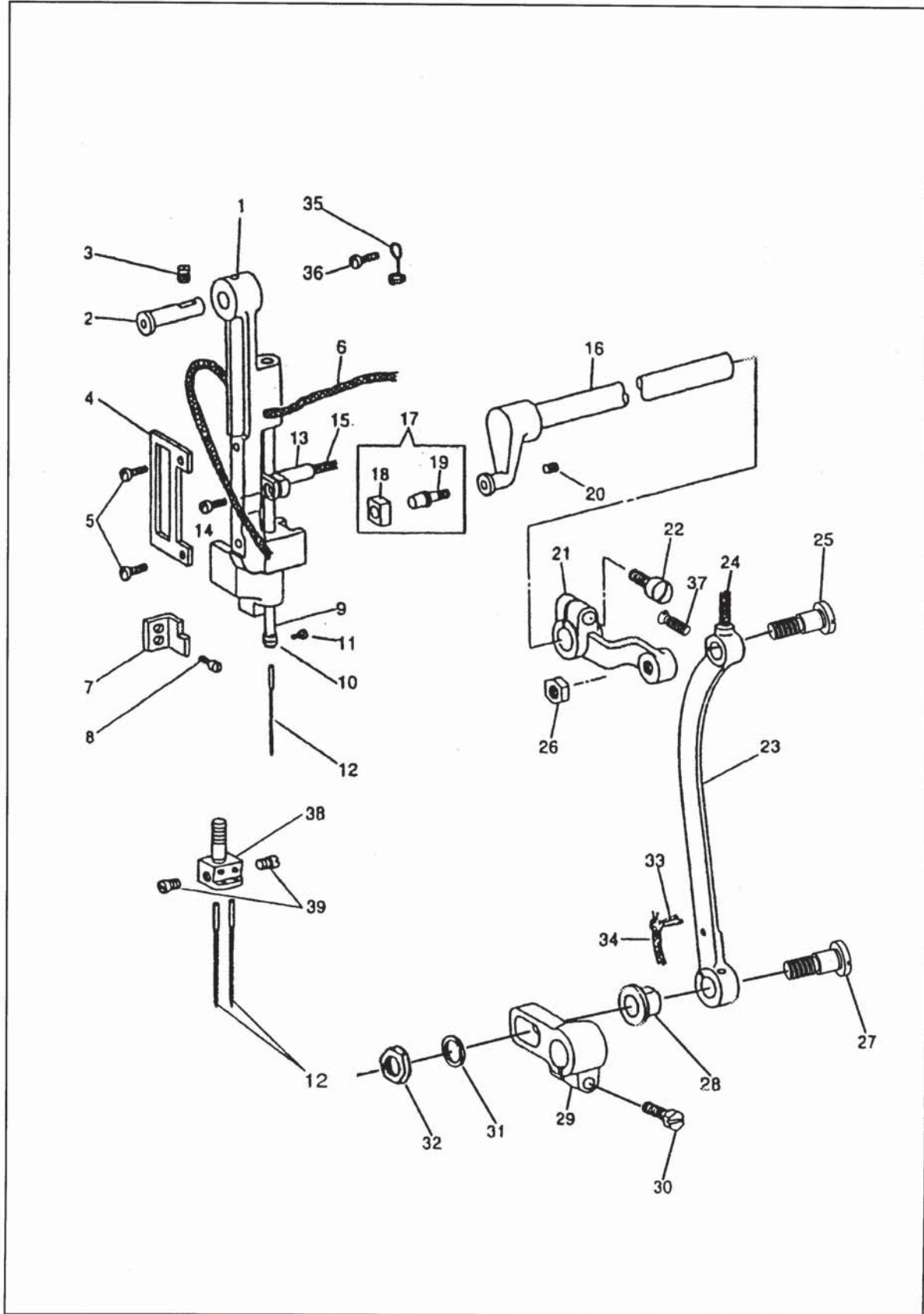
押工棒、中押工棒

PRESSER BAR、VIBRATING PRESSER BAR

NO	部品番号 PART NO	255RB-3D	339RB-3D	品名	PARTS NAME
1	10540	1	1	押え棒	PRESSER BAR
2	10539-A	1	1	押え棒(下)メタル	PRESSER BAR BUSHING (LOWER)
3	10761	1	1	止めねじ	SET SCREW 6.75×24 L=11.0
4	10538	1	1	押え棒(上)メタル	PRESSER BAR BUSHING (UPPER)
5	10761	1	1	止めねじ	SET SCREW 6.75×24 L=11.0
6	10541	1	1	押え棒案内	PRESSER BAR POSITION GUIDE BRACKET
7	10662	1	1	止めねじ	SCREW 5/32×40 L=6.5
8	10543	1	1	案内棒	PRESSER BAR POSITION GUIDE
9	10761	1	1	止めねじ	SET SCREW 6.75×24 L=11.0
10	18479	1	1	押え棒抱き	PRESSER BAR LIFTING BRACKET
11	19518	1	1	押え棒抱き締めねじ	SCREW 11/64×40 L=14.0
12	10546-A	1	1	押え棒抱き下板	TENSION RELEASE SLIDE
13	10547	1	1	押え棒抱き下板ばね	TENSION RELEASE SPRING
14	18480	1	1	くの字止めねじ	LIFTING BELL CRANK SCREW 11/64×40 L=8.0
15	13360	1	1	押え棒抱きリング	PRESSER BAR SPRING BARCKET
16	13365	1	1	押え棒抱きリング締めねじ	PINCH SCREW M4X0.7 L=9.0
17	10659	1	1	押え上げレバー	PRESSER BAR LIFTER
18	10660	1	1	押え上げレバーピンねじ	HINGE SCREW 4.5×32
19	10796	1		外押え	LIFTING PRESSER FOOT
20	10664	1	1	外押え止めねじ	SCREW 3.4×36 L=9.0
21	19425	1	1	横軸	LIFTING ROCK SHAFT
22	10514	2	2	横軸メタル	LIFTING ROCK SHAFT BASHING
23	16709	1	1	横軸ピンねじ	SCREW 1/4×28
24	19516	1	1	横軸ピンねじナット	NUT 1/4×28
25	10728	1	1	横軸ピンねじ油芯	OIL WICK
26	10558C	1	1	くの字セット	LIFTING BELL CRANK COMPLETE
27	10558	1	1	くの字	LIFTING BELL CRANK
28	10557	1	1	くの字連結(大)	LIFTING BELL CRANK LINK
29	10556	1	1	くの字連結(小)	VIBRATING PRESSER BAR CONNECTING LINK
30	34713	1	1	中押え棒	VIBRATING PRESSER BAR
31	10554	1	1	中押えスプリング	VIBRATING PRESSER BAR EXTENSION SPRING
32	10553-A	1	1	中押えスプリング棒	VIBRATING PRESSER BAR EXTENSION
33	15060	1	1	中押え棒押しねじ	SCREW 5/16×24 L=16.0
34	15118	1	1	振れ止角玉	VIBRATING PRESSER BAR SLIDE BLOCK
35	19411C	1		中押え(組)	VIBRATING PRESSER FOOT COMPLETE
36	19411	1		中押え	VIBRATING PRESSER FOOT
37	17104	1	1	中押え止めねじ	PINCH SCREW 11/64×40 L=6.0
38	10548-A	1	1	押え棒抱き振れ止め板	LIFTING BRACKET GUIDE BLOCK
39	10519	1	1	止めねじ	PINCH SCREW 6.75X24 L=17.5
40	15111	1	1	ピン	PIN
41	19419	1	1	上下カム連結だろま	LIFTING ECCENTRIC CONNECTING CRANK
42	19420	1	1	上下カム連結だろま締めねじ	PINCH SCREW 1/4×28 L=16.0
43	10775	1	1	上連結ロッド段ねじ	HINGE SCREW 7/32×32
44	10703	1	1	上連結ロッド段ねじワッシャー	WASHER
45	10774	1	1	上連結ロッドパイプ	LIFTING ECCENTRIC CONNECTION COLLAR
46	H4728H8001	1	1	ワッシャー	WASHER
47	H3100F2160	1	1	ナット	NUT 7/32×32
48	H4807F8001		1	中押え	VIBRATING PRESSER FOOT
49	H4757E8001		1	外押え	LIFTING PRESSER FOOT

針棒土台、連結ロッド

NEEDLE BAR ROCK FRAME, ROCK SHAFT CRANK CONNECTION

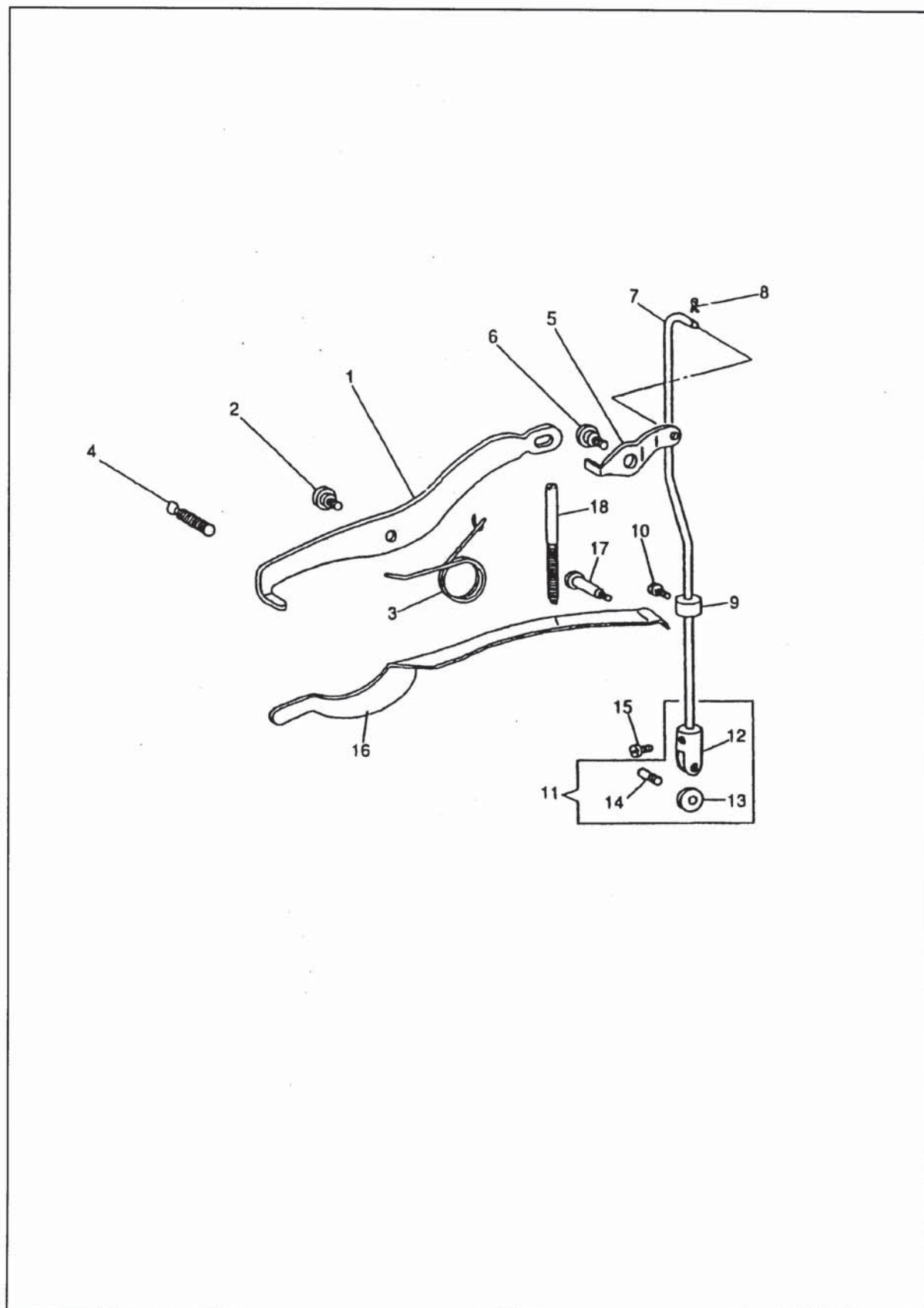


針棒土台、連結ロッド

NEEDLE BAR ROCK FRAME, ROCK SHAFT CRANK CONNECTION

NO	部品番号 PART NO	255RB-3D	339RB-3D	品名	PARTS NAME
1	15110-A	1	1	針棒土台	NEEDLE BAR ROCK FRAME
2	11875	1	1	針棒土台ピン	HINGE STUD
3	10525	1	1	止めねじ	SET SCREW 6.75×24 L=9.0
4	15117	1	1	振れ止板	SLIDE BLOCK PLATE
5	8100	2	2	振れ止板止めねじ	SCREW 9/64×40 L=6.5
6	15031	1	1	針棒土台油芯	OIL WICK
7	10560	1	1	イケール	NEEDLE BAR ROCK FRAME POSITION BRACKET
8	10561	1	1	止めねじ	LIFTING BRACKET GUIDE SCREW 11/64×32 L=6.5
9	HE205G8001	1		針棒	NEEDLE BAR
9	H4724F8001		1	針棒	NEEDLE BAR
10	15089	1		針棒糸掛	THREAD GUIDE
11	B140553	1		針止めねじ	SCREW 1/8×40 L=4.5
12	N0122	1	2	針	NEEDLE
13	19426	1	1	針棒抱き	NEEDLE BAR CONNECTING STUD
14	13365	1	1	針棒抱き締めねじ	PINCH SCREW M4×0.7 L=9.0
15	10726	1	1	針棒抱き油芯	OIL WICK
16	10578	1	1	上送り竿	NEEDLE BAR ROCK FRAME ROCK SHAFT
17	11876C	1	1	上送り竿角玉(組)	SLEDE BLOCK COMPLETE
18	11877	1	1	上送り竿角玉	SLIDE BLOCK
19	11876	1	1	上送り竿ピンねじ	SLIDE BLOCK STUD
20	10581	1	1	上送り竿ピンねじ止めねじ	SET SCREW 7/32×32 L=7.0
21	15016	1	1	連結	ROCK SHAFT CRANK
22	10519	1	1	連結締めねじ	PINCH SCREW 6.75×24 L=17.5
23	HE606E8001	1	1	連結ロッド	ROCK SHIFT CRANK CONNECTION
24	10728	1	1	連結ロッド油芯	OIL WICK
25	HE608E8001	1	1	連結ロッド皿ねじ(小)	SCREW 9/32×28 L=23.5
26	8105	1	1	連結ロッド皿ねじ(小)ナット	NUT 9/32×28
27	HE609E8001	1	1	連結ロッド皿ねじ(大)	SCREW 5/16×28 L=29.5
28	HE610E8001	1	1	送り調節パイプ	NEEDLE BAR ROCK FRAME REGULATING PIPE
29	15019	1	1	送り竿後だるま	FEED ROCK SHAFT CRANK
30	10754	1	1	送り竿後だるま締めねじ	PINCH SCREW 6.75×24 L=16
31		1	1	ワッシャ	WASHER
32		1	1	連結ロッド皿ねじ(大)ナット	NUT 5/16×28
33	10779	1	1	油芯押え割ピン	CLIP
34	10778	1	1	油芯	OLK WICK
35	4221	1	1	油芯押え	OLK WICK ETAINER
36	15007	1	1	糸調子棒(短)止めねじ	SCREW 9/64×40 L=10.0
37		2	2	ねじ	SCREW 9/64×40 L=12.0
38	H4739F8001		1	針柱	THREAD GUIDE
39	H32132D104		2	針止めねじ	SCREW

大弓、押工棒大板バネ
KNEE LIFTER LIFTING LEVER, PRESSER BAR SPRING



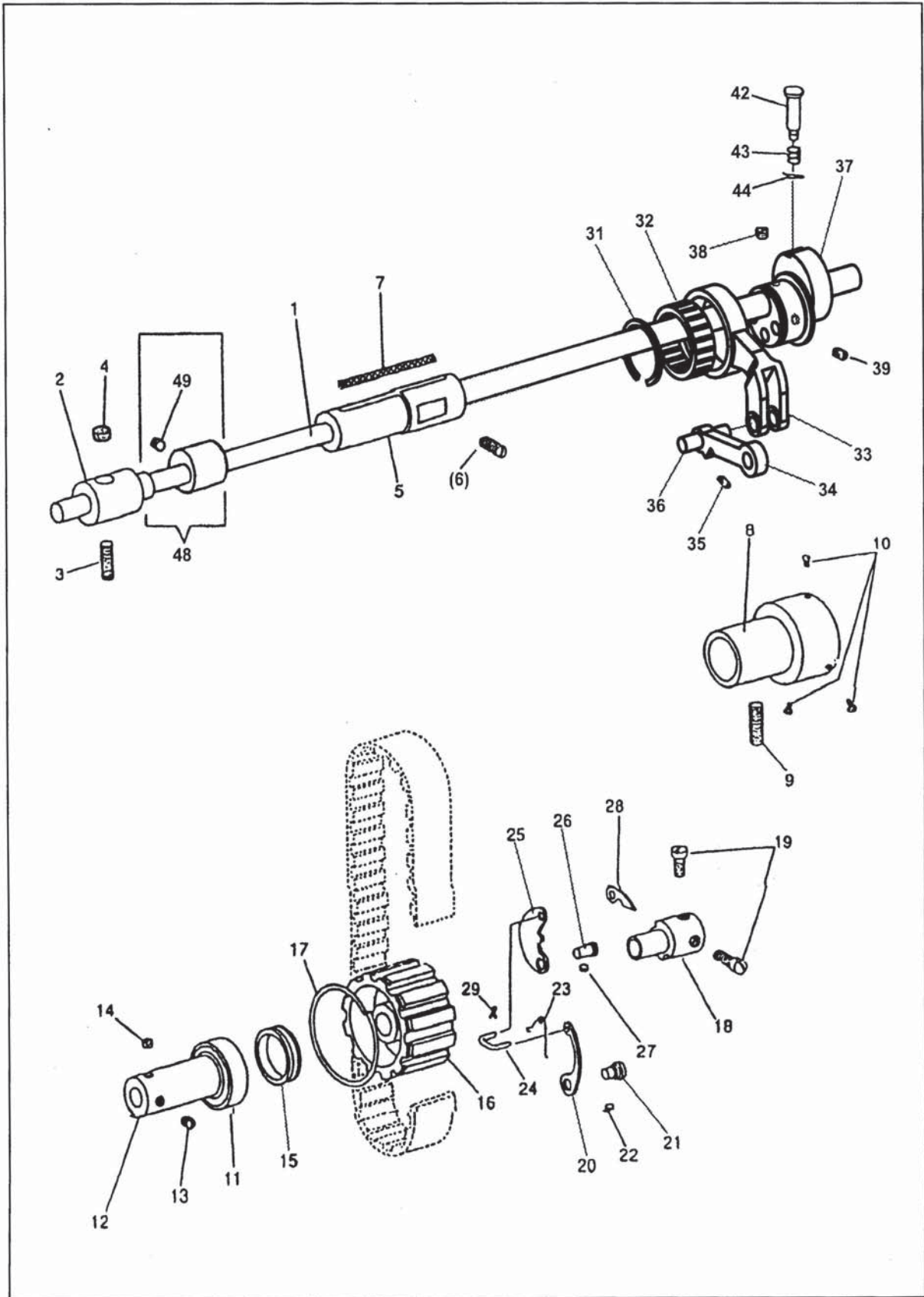
大弓、押工棒大板バネ

KNEE LIFTER LIFTING LEVER、PRESSER BAR SPRING

NO	部品番号 PART NO	255RB-3D	339RB-3D	品名	PARTS NAME
1	10710	1	1	大弓	KNEE LIFTER LIFTING LEVER
2	10712	1	1	大弓止めねじ	HINGE SCREW 6.75X24
3	13059	1	1	弓ばね	SPRING
4	11154	1	1	弓ばね止めねじ	SCREW 6.75×24
5	10711	1	1	小弓	KNEE LIFTER CONNECTING LEVER
6	10712	1	1	小弓止めねじ	HINGE SCREW 6.75X24
7	15075	1	1	吊り棒	KNEE LIFTER CONNECTING LEVER LIFTING ROD
8	15076	1	1	吊り棒止めねじ	SET RIN
9	10714	1	1	吊り棒カラー	LIFTING ROD COLLAR
10	10561	1	1	吊り棒カラー止めねじ	LIFTING BRACKET GUIDE SCREW 11/64×32 L=6.5
11	10717C	1	1	吊り棒土台(組)	LIFTING ROD ROLLAR BRACKET COMPLETE
12	10717	1	1	吊り棒土台	LIFTING ROD ROLLAR BRACKET
13	10718	1	1	吊り棒土台ローラー	LIFTING ROD ROLLAR
14	10719	1	1	吊り棒土台ローラー止めねじ	SCREW 3.4×36
15	10561	1	1	吊り棒土台止めねじ	LIFTING BRACKET GUIDE SCREW 11/64×32 L=6.5
16	10705	1	1	押え棒大板ばね	PRESSER BAR SPRING (FLAT)
17	10706	1	1	大板ばね受けねじ	PRESSER BAR SPRING SUPPORT SCREW
18	11156	1	1	大板ばね調節ねじ	PRESSER BAR SPRING REGULATING SCREW

下軸、下ベルドプーリー、送りカム

HOOK DRIVING SHAFT, SAFETY CLUTCH PULLEY, FEED DRIVING CAM

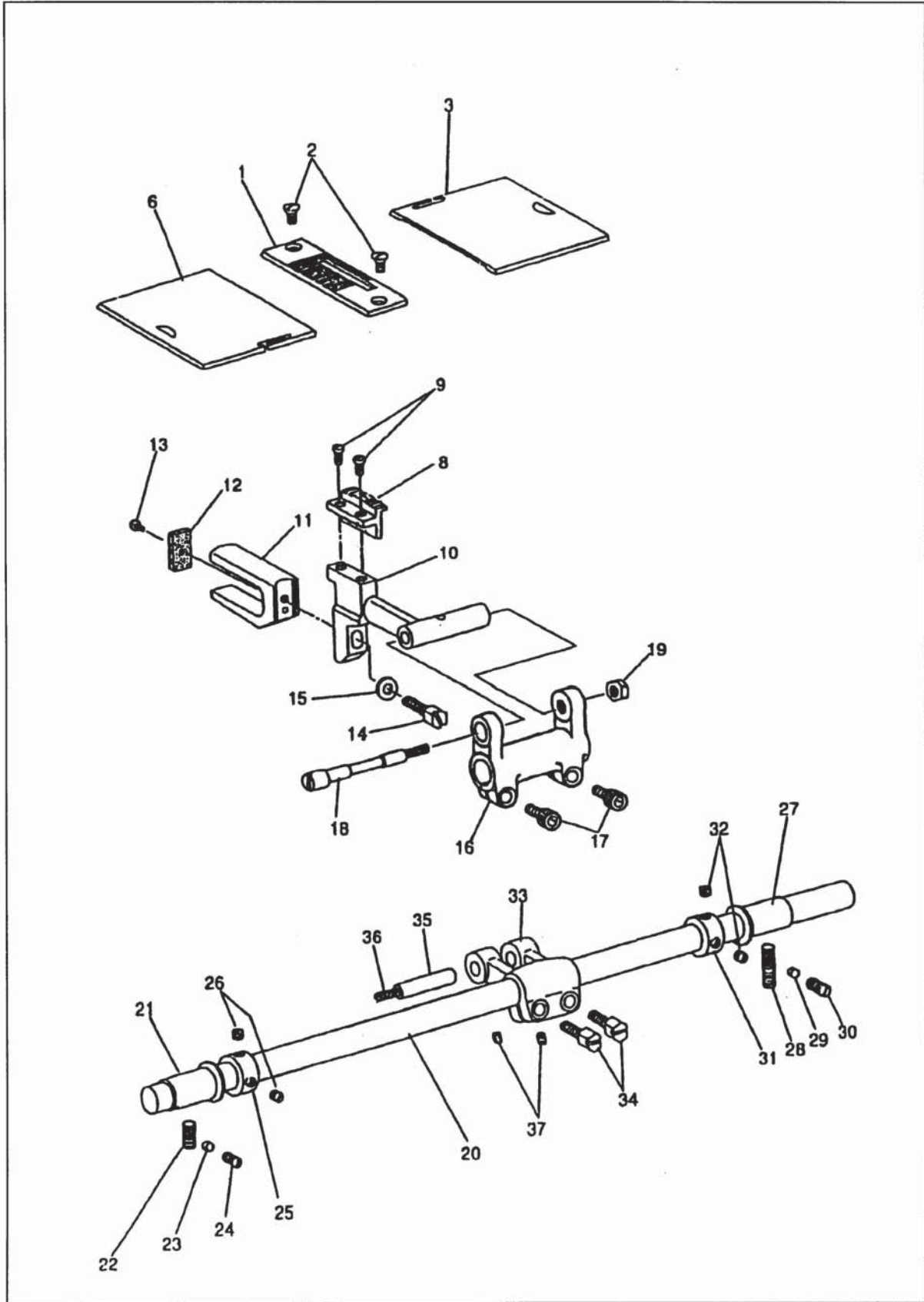


下軸、下ベルトプーリー、送りカム

HOOK DRIVING SHAFT, SAFETY CLUTCH PULLEY、FEED DRIVING CAM

NO	部品番号 PART NO	255RB-3D	339RB-3D	品名	PARTS NAME
1	10603	1	1	下軸	HOOK DRIVING SHAFT
2	H4706H8001	1	1	下軸(前)メタル	HOOK DRIVING SHAFT BUSIING(FRONT)
3	10571	1	1	止めねじ	SET SCREW 6.75×24 L=20.0
4	11080	1	1	下軸(前)メタルフェルト	OILING FELT
5	H4712H8001	1	1	下軸(中)メタル	HOOK DRIVING SHAFT BUSIING(MIDDLE)
6	10522	2	2	止めねじ	SET SCREW 6.75×24 L=14.0
7	10729	1	1	メタル油芯	OIL WICK
8	30157	1	1	下軸ベアリングケース	HOOK DRIVING SHAFT BUSIING(BACK)
9	10571	1	1	止めねじ	SET SCREW 6.75×24 L=20.0
10	10609	3	3	清付リング止めねじ	SCREW 3.4×36 L=5.5
11	10567	1	1	下軸ベアリング	BALL BEARING
12	10607	1	1	下軸ベアリングカラー	COLLAR
13	10566	1	1	止めねじ	SET SCREW 1/4×32 L=5.5
14	10658	1	1	位置決めねじ	POSITION SCREW 1/4×32 L=5.5
15	10608	1	1	清付リング	BALL BEARING RETAINING WASHER
16	10610-01	1	1	下ベルトプーリー	SAFETY CLUTCH PULLEY
17	10574	1	1	プーリーリング	PULLEY SPRING FLANGE
18	10611	1	1	下ベルトプーリー心棒	SAFETY CLUTCH COLLAR
19	10612	2	2	止めねじ	SCREW 1/4×32 L=10.5
20	10615	1	1	下ベルトプーリー板ばね	SAFETY CLUTCH LOCKING LEVER SPRING
21	10614	1	1	下ベルトプーリー段ピン	HINGE PIN
22	10581	1	1	下ベルトプーリー段ピン止めねじ	SCREW 7/32×32 L=7.0
23	10619	1	1	下ベルトプーリースプリング	SAFE CLUTCH THROW INLATCH SPRING
24	10618	1	1	下ベルトプーリー小連結	SAFE CLUTCH RATCHET CONNECTING LINK
25	10616	1	1	下ベルトプーリー掛金	SAFE CLUTCH LOCKING LEVER
26	10613	1	1	下ベルトプーリー掛金ピン	HINGE STUD
27	10581	1	1	掛金ピン止めねじ	SCREW 7/32×32 L=7.0
28	10617	1	1	下ベルトプーリー小爪	SAFE CLUTCH RATCHET
29	10620	1	1	下ベルトプーリー割ピン	SAFE CLUTCH THROW INLATCH PIN
31	10723	1	1	C型止め輪	C-TYPE STOP RING
32	10722	1	1	軸受	BEARING
33	34007	1	1	送りロッド	FEED CONNECTING ROD
34	34010	1	1	連接桿	LINK
35	11953	1	1	ねじ	SCREW 7/32×32 L=5.5
36	34011	1	1	軸	SHAFT
37	34009	1	1	送りカム	FEED ECCENTRIC
38	14114	1	1	止めねじ	SCREW 1/4×32 L=6.5
39	14116	1	1	止めねじ	SCREW 1/4×32 L=9.5
42	34008	1	1	押レリング	FEED REGULATING STUD
43	10673	1	1	スプリング	SPRING
44	10674	1	1	止めピン	PIN
48	10637	1	1	送り上下カムねじ付	FEED LIFTING CAM COMPLETE
49	10658	1	1	止めねじ	SET SCREW 1/4×32 L=5.5

針板、送り土台、送り軸
THROAT PLATE, FEED BAR, FEED ROCK SHAFT



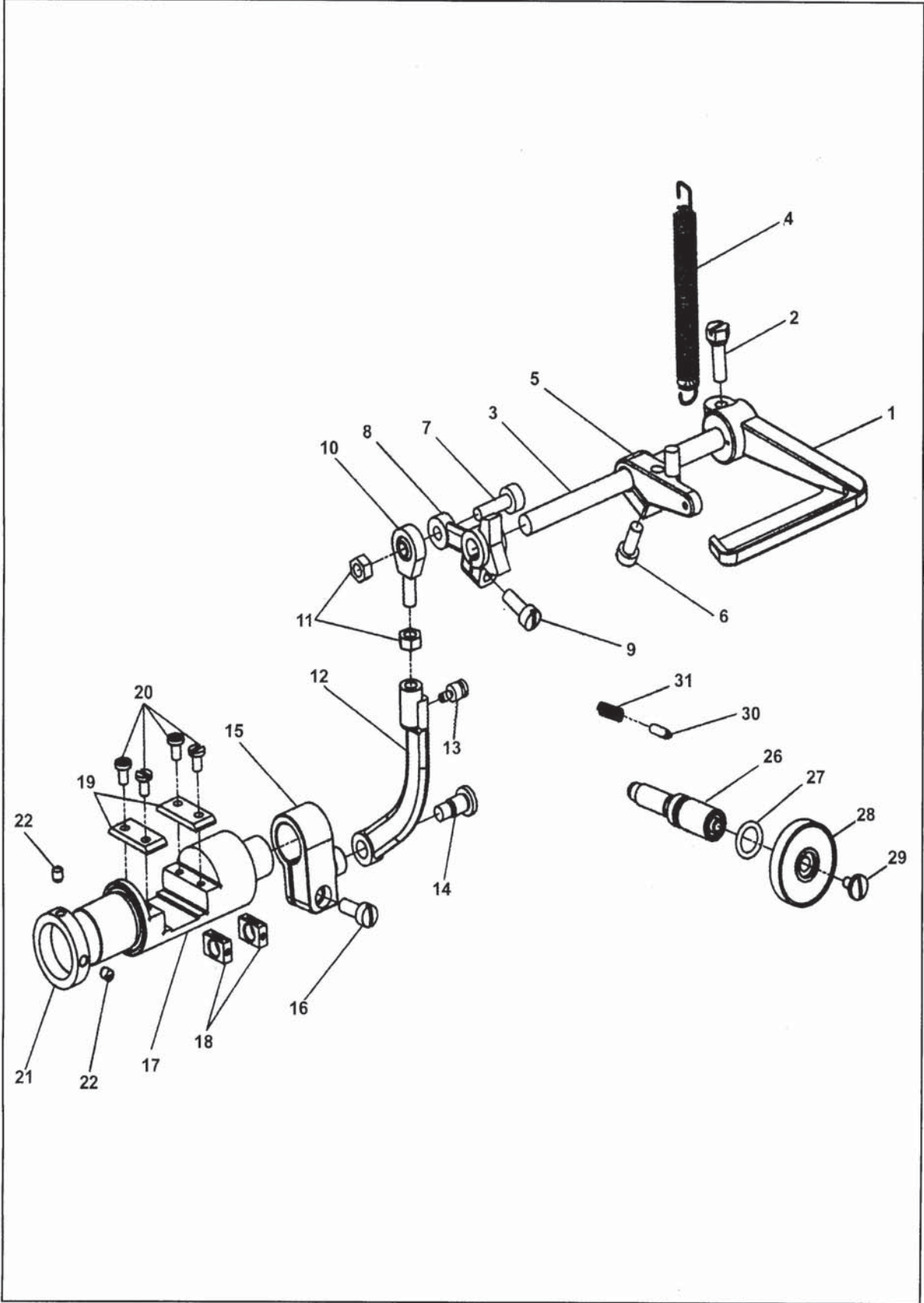
針板、送り土台、送り軸

THROAT PLATE, FEED BAR, FEED ROCK SHAFT

NO	部品番号 PART NO	255RB-3D	339RB-3D	品名	PARTS NAME
1	H5014B8001	1		針板	THROAT PLATE
1	H4917B8001		1	針板	THROAT PLATE
2	6031-01	2	2	針板止めねじ	SCREW 11/64×40 L=9.0
3	H4813B8001	1		角板(右)	BED SLIDE (RIGHT)
3	H4733B8001		1	角板(右)	BED SLIDE (RIGHT)
6	H4812B8001	1		角板(左)	BED SLIDE (LEFT)
6	H4732B8001		1	角板(左)	BED SLIDE (LEFT)
8	H4807H8001	1		送り歯	FEED DOG
8	H4944H8001		1	送り歯	FEED DOG
9	10601	2	2	送り歯止めねじ	SCREW 1/8×40 L=7.0
10	10594	1		送り土台	FEED BAR
10	H4942H8001		1	送り土台	FEED BAR
11	10595	1	1	コの字	FEED LIFTING CAM FORK
12	10596	1	1	コの字フェルト	OILING FELT
13	10597	1	1	止めねじ	SCREW 1/8×40 L=3.3
14	70129	1	1	コの字止めねじ	SCREW 7/32×32 L=15.0
15	10599	1	1	コの字ワッシャー	WASHER
16	16704	1		送り腕	FEED DRIVING ROCK FRAME
16	HH704H8001		1	送り腕	FEED DRIVING ROCK FRAME
17	18065	2	2	送り腕締めねじ	PINCH SCREW M5×0.8 L=14.0
18	16705	1		送り土台ピンねじ	FEED BAR HINGE PIN
18	H32243G205		1	送り土台ピンねじ	FEED BAR HINGE PIN
19	16706	1	1	送り土台ピンねじナット	NUT 1/4×28
20	11888	1	1	送り軸	FEED ROCK SHAFT
21	10588	1	1	送り軸メタル(前)	BUSHING (FRONT)
22	10522	1	1	メタル(前)止めねじ	SCREW 6.75×24 L=14.0
23	11068	1	1	ライナー	LINER
24	10761	1	1	メタル(前)止めねじ(補助)	SET SCREW 6.75×24 L=11.0
25	10593	1	1	送り軸カラー(前)	COLLER (FRONT)
26	10764	2	2	止めねじ	SET SCREW 6.75×24 L=4.5
27	10763	1	1	送り軸メタル(後)	BUSHING (BACK)
28	10571	1	1	メタル(後)止めねじ	SCREW 6.75×24 L=20.0
29	11068	1	1	ライナー	LINER
30	10525	1	1	メタル(後)止めねじ(補助)	SCREW 6.75×24 L=9.0
31	10593	1	1	送り軸カラー(後)	COLLER (BACK)
32	10764	2	2	止めねじ	SET SCREW 6.75×24 L=4.5
33	16708	1	1	送り軸前だるま	FEED ROCK SHAFT CRANK
34	19420	2	2	送り軸前だるま締めねじ	PINCH SCREW 1/4×28 L=16.0
35	11962	1	1	送り軸前だるまピン	FEED ROCK SHAFT CRANK STUD
36	11954	1	1	送り軸前だるまピン油芯	OIL WICK
37	11953	2	2	送り軸前だるまピン止めねじ	SET SCREW 7/32×32 L=5.5

バックレバー、下送りロッド

FEED REVERSING LEVER, FEED DRIVING ECCENTRIC CONNECTION

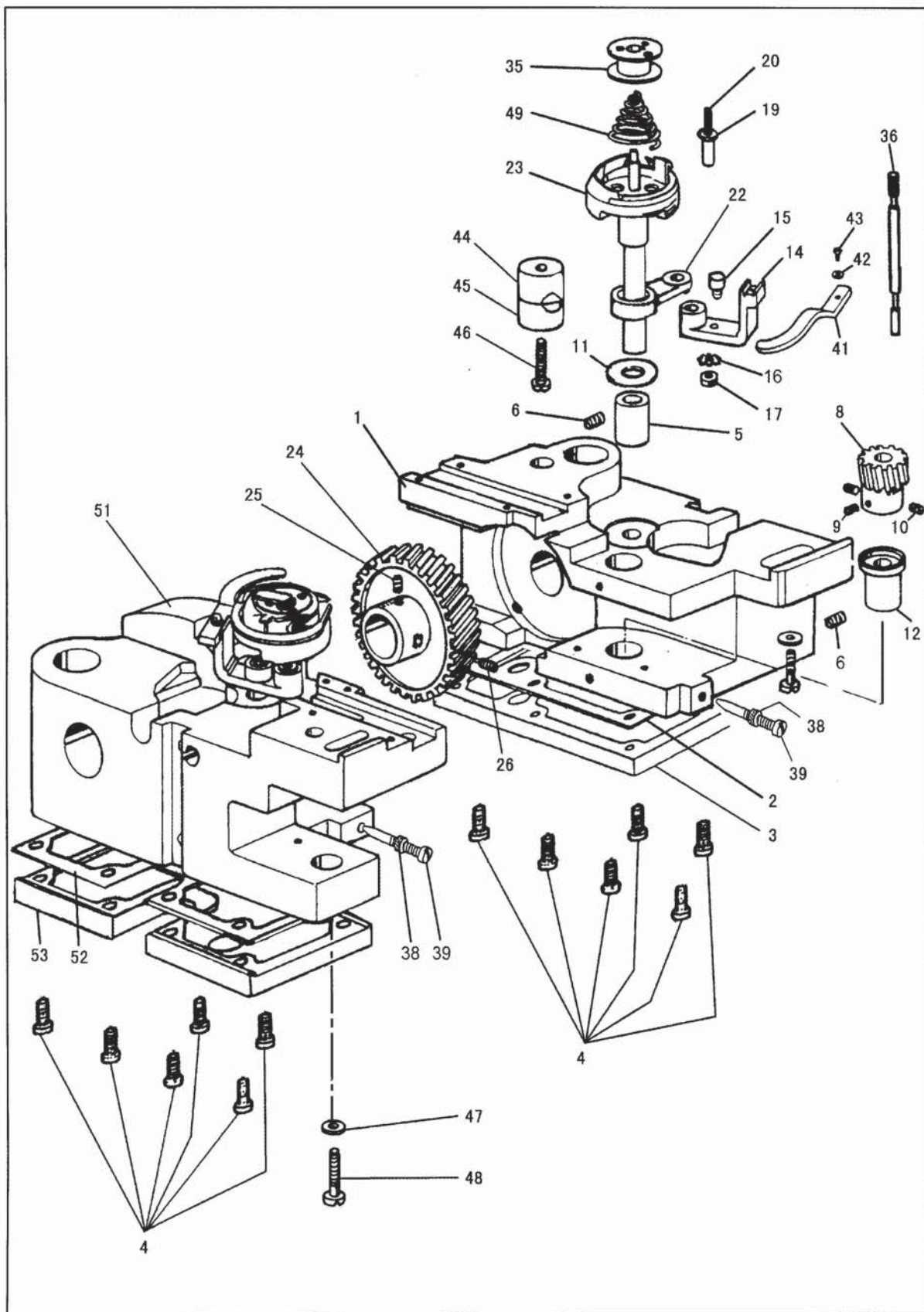


バックレバー、下送りロッド

FEED REVERSING LEVER, FEED DRIVING ECCENTRIC CONNECTION

NO	部品番号 PART NO	255RB-3D	339RB-3D	品名	PARTS NAME
1	HH60718001	1	1	バックレバー	FEED REVERSING LEVER
2	10845	1	1	バックレバー緒ねじ	SCREW 15/64×28 L=18.0
3	HH61118001	1	1	バックレバー軸	FEED REVERSING LEVER SHIFT
4	34019	1	1	バネ	SPRING
5	HH60818001	1	1	腕	ARM
6	1365	1	1	ねじ	PINCH SCREW 15/64×28 L=16.0
7	28152	1	1	軸	SHAFT
8	HH60618001	1	1	送り調節カム	FEED REGULATOR CAM
9	10519	1	1	送り調節カムねじ	SCREW 6.75×24 L=17.5
10	11409	1	1	球型連結	ROUNDNESS CONNECTER
11	11412	2	2	ナット	NUT
12	34033	1	1	連接桿	LINK
13	34035	1	1	ねじ	SET SCREW 9/64×40 L=15.0
14	34048	1	1	ねじ	SCREW 5/16×24 L=16.0
15	34014	1	1	縫目加減腕下	REVERSE SEWING CRANK
16	1365	1	1	ねじ	PINCH SCREW 15/64×28 L=16.0
17	HH60418001	1	1	返シ台	REVERSE BLOCK
18	34012	2	2	角駒	SQUARE BLOCK
19	34013	2	2	案内板	GUIDE PLATE
20	HA300C2030	4	4	ブラマイねじ	SCREW 11/64×40 L=8.0
21	HH60518001	1	1	カラー	COLLAR
22	11953	2	2	止めねじ	SET SCREW 7/32×32 L=5.5
26	34028	1	1	送り調節ネジ	SCREW BAR
27	HA109F0674	1	1	Oリング	O-RING
28	HH61018001	1	1	ダイヤル	DIAL
29	18417	1	1	ねじ	SCREW 11/64×32 L=8.0
30	HA100F2080	1	1	ピン	PIN
31	H3200F2110	1	1	ツル巻バネ	SRRING

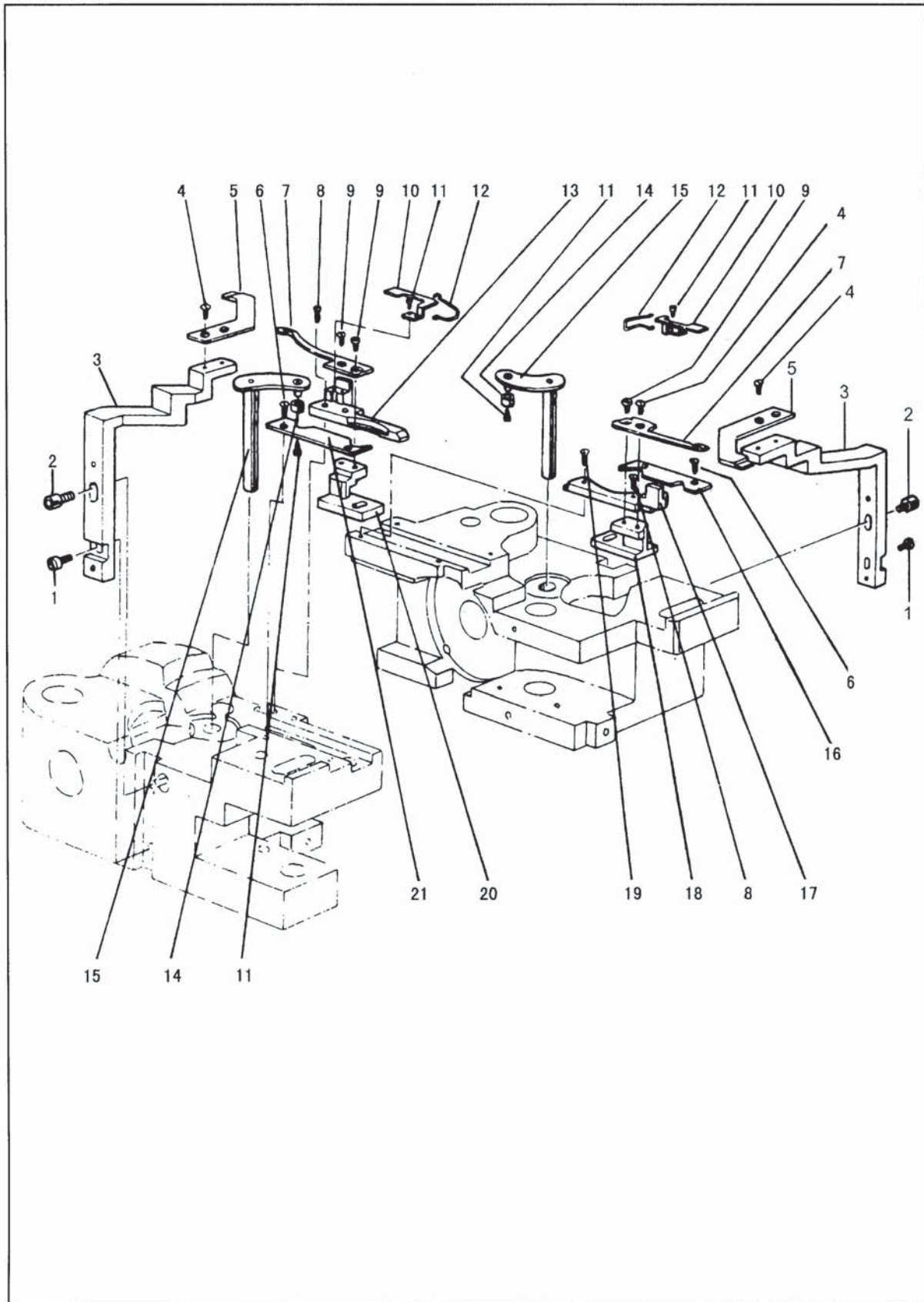
カマ土台、カマ
HOOK SADDLE, HOOK



カマ土台、カマ
HOOK SADDLE、HOOK

NO	部品番号 PART NO	255RB-3D	339RB-3D	品名	PARTS NAME
1	HH656J7101	1	1	カマ土台(右)	HOOK SADDLE (RIGHT)
2	HH606J8001	1	1	シートパッキン	PACKING
3	HH607J8001	1	1	カマ土台油タンク(右)	OIL PRSERVIOR (RIGHT)
4	15007	7	14	止めねじ	SCREW 9/64×40 L=10.0
5	H490918001	1	2	カム土台メタル(上)	BUSHING (UPPER)
6	11176	1	2	止めねじ	SCREW 7/32×32 L=5.5
8	H470518001	1	2	小ギヤー	HOOK DRIVING PINION (SPIRAL)
9	HA105D0662	1	2	位置決めねじ	POSITION SCREW 1/4×32 L=5.5
10	H3205H0654	1	2	止めねじ	SET SCREW 1/4×32 L=4.5
11	H491018001	1	2	ワッシャー	WASHER
12	H491118001	1	2	カメ土台メタル(下)	BUSHING (LOWER)
14	H331311104	1	2	オープナー土台	BOBBIN CASE OPENER LEVER
15	H321531204	1	2	めがねピン	OPENER LEVER DRIVING SCREW STUD
16	H005008050	1	2	ばね座金	SPRING WASHER
17	HA104G0658	1	2	ナット	NUT 11/64×40
19	H321531504	1	2	オープナー土台ピン	OPERER LEVER HINGE STUD
20	H320410656	1	2	オープナー土台ピンフェルト	FELT
22	H331311204	1	2	カマ連結メがネ	BOBBIN CASE LEVER LINK
23	H490817101	1	2	カマ(組)	HOOK COMPLETE
24	H470618001	1	2	大ギヤー	HOOK DRIVING GFAR
25	H470718001	1	2	位置決めねじ	POSITION SCREW 1/4×40 L=4
26	HA307C0662	2	4	止めねじ	SET SCREW 1/4×40 L=6.5
35	H491218001	1	2	ボビン	BOBBIN
36	15052	1	2	オイルゲージ	OIL GAUGE
38	H320410659	1	2	油調節ダイヤル	OIL REGULATING SCREW
39	H320410658	1	2	油調節ダイヤル止めねじ	SET SCREW 1/8×40 L=8.0
41	H330510066	1	2	ボビンケースオープナー	BOBBIN CASE LEVER
42	H320012030	1	2	ワッシャー	WASHER
43	H2004J0067	1	2	オープナー土台止めねじ	SCREW 3.4×36 L=6.0
44	H320710662	1	2	カマ土台締付けカラー(上)	PINCH SLEEVE (UPPER)
45	H320710662	1	2	カマ土台締付けカラー(下)	PINCH SLEEVE (UPPER)
46	H320710661	1	2	カマ土台締付けねじ	PINCH SLEEVE SCREW 7/32×32 L=32.0
47	H2013J0065	1	2	ワッシャー	WASHER
48	H320012050	1	2	カマ土台止めねじ	SCREW 6.35×24 L=23.0
49	H492218001	1	2	円錐ばね	SPRING
51	HH705J8001		1	カマ土台(左)	HOOK SADDLE (LEFT)
52	HH707J8001		1	シートパッキン	PACKING
53	HH706J8001		1	カマ土台油タンク(左)	OIL PRSERVIOR (RIGHT)

糸切り機構 (I)
KNIFE MECHANISM (I)



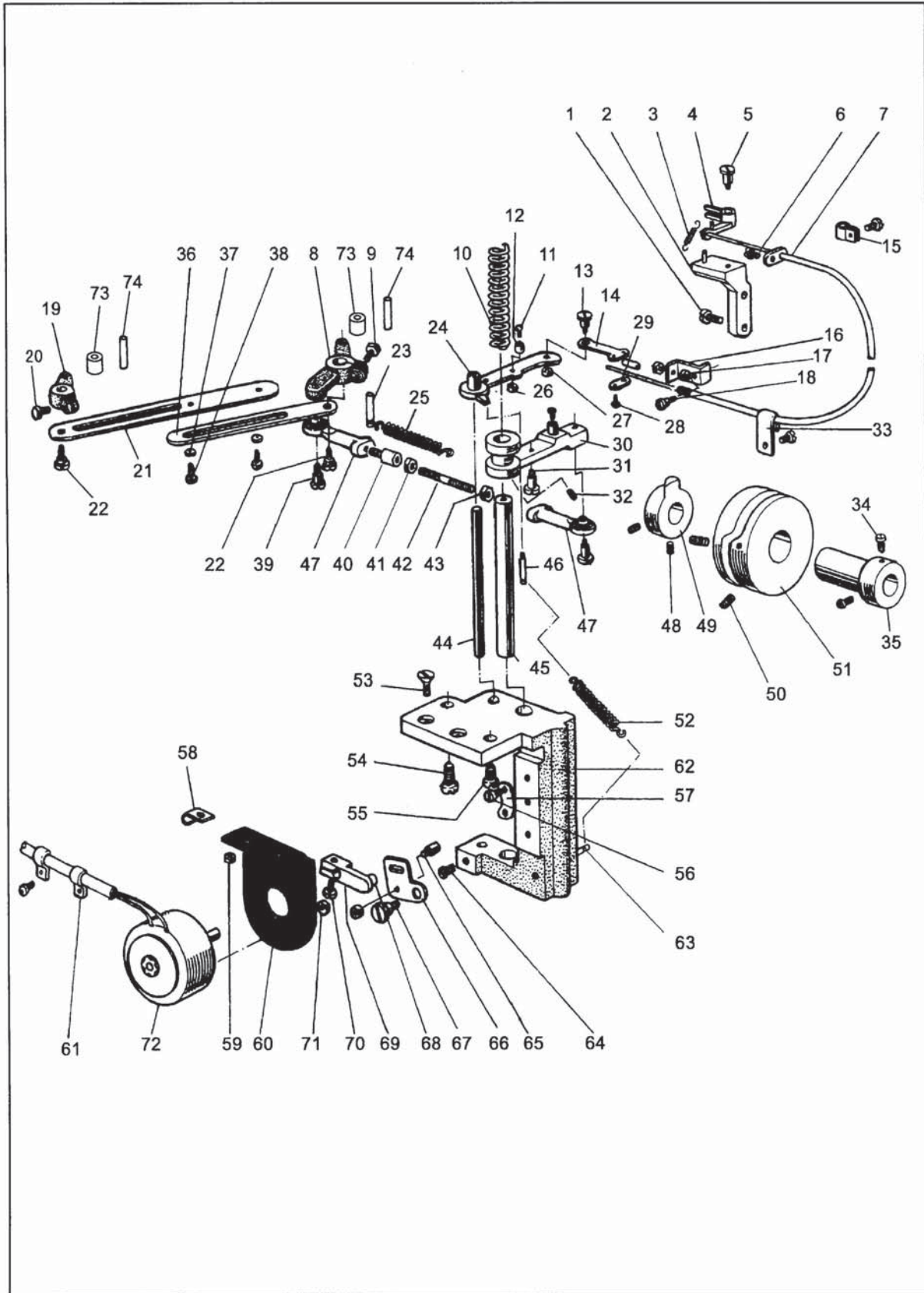
糸切り機構 (I)

KNIFE MECHANISM (I)

NO	部品番号 PART NO	255RB-3D	339RB-3D	品名	PARTS NAME
1	H4905J8001	1	2	特殊ねじ	SCREW
2	H4906J8001	1	2	六角穴付ボルト	Bolt 11/64×40 L=12
3	H4907J8001	1	2	メス取付台	TRIMMING KNIFE HOLDER
4	H4908J8001	3	6	皿ねじ	SCREW 9/64×40 L=4
5	H4909J8001	1	2	固定メス	FIXED BLADE
6	H4914B8001	2	4	皿ねじ	SCREW 9/64×40 L=4
7	H4911J8001	1	2	移動メス	MOVED KNIFE
8	H4912J8001	1	2	皿ねじ	SCREW 1/8×44 L=9. 2
9	H4913J8001	1	2	平ねじ	SCREW 9/64×40 L=4. 5
10	H4914J8001	1	2	板ねじ	SPRING PLATE
11	H4915J8001	3	6	平ねじ	SCREW 3/32×56 L=3. 8
12	H4916J8001	1	2	ヤンサイクバネ	REVERSING SPRING
13	H4919J8001		1	案内金	GUIDE
14	H4920J8001	1	2	コロ	ROLLER
15	HH605K8001	1	2	レバー	LEVER
16	H4922J8001	1	1	蓋	COVER
17	H4923J8001	1	1	案内金	GUIDER
18	H4924J8001	1	1	メス台 (右)	KNIFE PAD (RIGHT)
19	H4925J8001	1	1	皿ねじ	SCREW 9/64×40 L=9. 5
20	H4917J8001		1	メス台 (左)	KNIFE PAD (LEFT)
21	H4927J8001		1	蓋	COVER

糸切り機構 (II)

KNIFE MECHANISM (II)



糸切り機構 (II)

KNIFE MECHANISM (II)

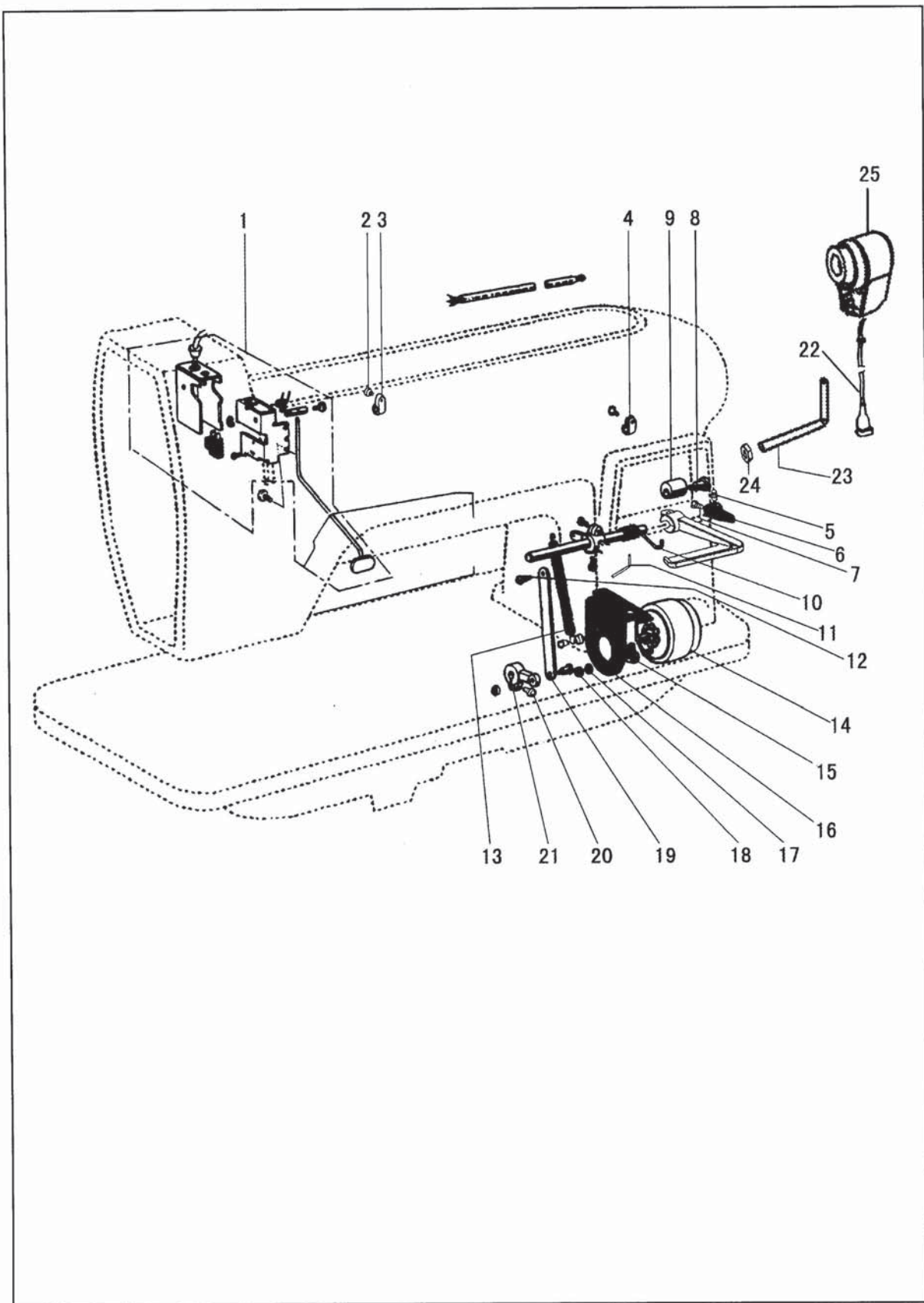
NO	部品番号 PART NO	255RB-3D	339RB-3D	品名	PARTS NAME
1	HA104G0654	2	2	平ねじ段付	SCREW SM11/64×40 L=8
2	H4205C0661	1	1	糸ユルメ台	THREAD RELEADING BRACKET
3	H4205C0664	1	1	バネ	SPRING
4	H4205C0662	1	1	糸ユルメ	THREAD RELEADING PLATE
5	H4205C0663	1	1	平ねじ段付	SCREW SM11/64×40 L=5
6	HA300B2170	4	4	ボルト	SCREW SM11/64×40 L=8
7	H4923K7101	1	1	フレキシブルワイヤ (組)	FLEXIBLE WIRE COMPLETE
8	H4912K8001	1	1	腕	ARM
9	H4913K8001	1	1	ボルト	BOLT SM15/64×28 L=12.5
10	H4945K8001	1	1	ツル巻ばね	SPRING
11	H4950K8001	1	1	平ねじ段付	SCREW SM11/64×40 L=3.6
12	H4949K8001	1	1	コロ	ROLLER
13	H4952K8001	1	1	平ねじ段付	SCREW SM3/16×28 L=5
14	H4953K8001	1	1	段付板	MOUNTING PLATE
15	HA700Q0030	1	1	ナイロンクリップ	NYLON CLIP
16	H4925K8001	1	1	段付板	MOUNTING PLATE
17	H003002050	2	2	ナット	NUT M5
18	HA300C2030	1	1	平ねじ	SCREW SM11/64×40 L=7
19	H4908K8001	1	1	腕	ARM
20	H4907K8001	1	1	ボルト	BOLT SM15/64×28L=12.5
21	H4906K8001	1	1	リンク	LINK
22	H4905K8001	2	2	平ねじ段付	SCREW M5 L=7.5
23	HA100H2080	1	1	溝付ピン	PIN TYPE
24	H4946K7101	1	1	糸ユルメレーバ (組立)	THREAD RELEASING LEVER
25	H4943K8001	1	1	ツル巻ばね	SPRING
26	H4951K8001	1	1	ナット	NUT SM11/64×40
27	H4954K8001	1	1	ナット	NUT SM3/16×28
28	H4956K8001	2	2	平ねじ	SCREW SM1/8×44 L=7
29	H4955K8001	1	1	ブッシュ (後)	BUSHING
30	H4957K7101	1	1	揺動腕 (組)	VIBRATING CRANK
31	H4944K8001	1	1	平ねじ段付	SCREW SM11/64×40 L=5.5
32	H431050050	2	2	六角穴付止めねじ	SCREW M5 L=5
33	HA708P0668	1	1	ナイロンクリップ	NYLON CLIP
34	HA113F0684	2	2	平ねじ	SCREW SM15/64×28 L=8.5
35	H4931K8001	1	1	ブッシュ	BUSHING
36	H4909K8001	1	1	リンク	LINK
37	H005001050	1	1	座金	WASHER 5
38	H4911K8001	1	2	ボルト	BOLT
39	H4936K8001	2	2	平ねじ段付	SCREW M5 L=8.5
40	H4987K8001	1	1	リンクねじ	BOLT
41	H4940K8001	1	1	ナット	NUT (LEFT) M5
42	H4939K8001	1	1	植込ミボルト	BOLT
43	H003002050	1	1	ナット	NUT (RIGHT) M5
44	H4964K8001	1	1	軸	SHAFT
45	H4963K8001	1	1	軸	SHAFT
46	H4985K8001	1	1	特殊ねじ	SCREW SM11/64×40 L=4
47	H3405D0663	2	2	ロットエンド (右)	BALL JOINT (RIGHT)
48	H3205G1114	4	4	六角穴付止めねじ	SCREW M4 L=4
49	H4934K8001	1	1	カム	CAM
50	HA710E0692	2	2	六角穴付止めねじ	SCREW SM1/4×40 L=9.5
51	H4932K8001	1	1	カム	CAM
52	H4986K8001	1	1	ツル巻ばね	SPRING
53	H411050160	2	2	P皿ねじ	SCREW M5 L=16
54	H2012N0652	1	1	丸平ねじ	SCREW SM1/4×24 L=16
55	H4983K8001	1	1	丸平ねじ	SCREW SM1/4×24 L=13
56	H4967K8001	3	3	平ねじ	SCREW SM11/64×40 L=7

系切り機構 (II)

KNIFE MECHANISM (II)

NO	部品番号 PART NO	255RB-3D	339RB-3D	品名	PARTS NAME
57	H4966K8001	1	1	ストップバ	STOPPER
58	H4981K8001	1	1	ホルダ	HOLDER
59	H003008050	2	2	ナット	NUT M5
60	H4977K8001	1	1	段付板	MOUNTING PLATE
61	H4980K8001	2	2	ホルダ	HOLDER
62	H4965K8001	1	1	段付台	SET PLATE
63	H3700E2080	1	1	溝付ピン	PIN TYPE
64	H4969K8001	1	1	平ねじ	SCREW SM11/64×40 L=8.5
65	H4970K8001	1	1	ねじ	SCREW SM11/64×40 L=6
66	H4971K8001	1	1	レバー	LEVER
67	H4972K8001	1	1	平ねじ段付	SCREW SM11/64×40 L=6.8
68	H4973K8001	1	1	段付ピン	PIN
69	H4974K8001	1	1	腕	ARM
70	HA111G0683	1	1	平ねじ	SCREW SM11/64×40 L=12
71	HA7111N304	1	1	ナット	NUT SM11/64×40
72	H4979K8001	1	1	ソレノイド組立	SOLENOID COMPLETE

タッチバック、検出器機構
TOUCH BACK & DETECTOR MECHANISM

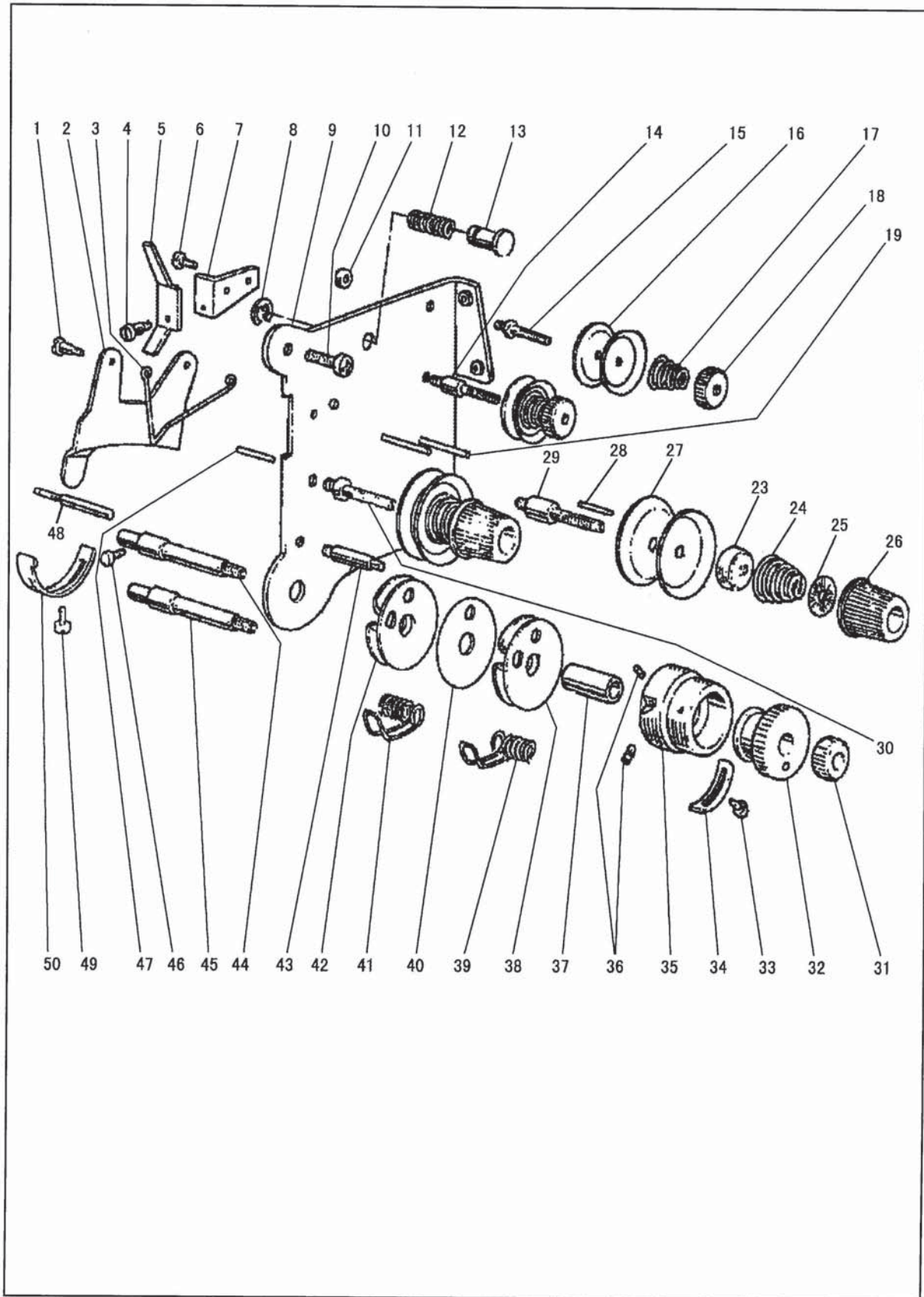


タッチバック、検出器機構

TOUCH BACK & DETECTOR MECHANISM

NO	部品番号 PART NO	255RB-3D	339RB-3D	品名	PARTS NAME
1	H4905L7101	1	1	タッチスイッチ組立	TOUTH SWITCH COMPLETE
2	H4918L8001	1	1	ねじ	SCREW
3	HA700Q0030	1	1	段付板	HOLDER
4	H4922L8001	1	1	段付板	HOLDER
5	HA3411D308	1	1	ねじ	SCREW SM15/64×28 L=7
6	HH606L8001	1	1	レバー	LEVER
7	HA113F0684	1	1	ねじ	SCREW SM15/64×28 L=7.5
8	H3100G2170	1	1	ねじ	SCREW SM15/64×28 L=6
9	HH604L8001	1	1	ゴム輪	RUBBER RING
10	H4939L8001	1	1	ばね	SPRING
11	H4940L8001	1	1	ナット	NUT
12	H4941L8001	1	1	ねじ	SCREW SM15/64×28 L=14
13	H4942L8001	1	1	ナット	NUT
14	H4943L8001	1	1	ソレノイド組立	SOLENOID (COMPLETE)
15	H102080120	1	1	ボルト	BLOT M8 L=12
16	H4945L8001	1	1	段付台	SET PLATE
17	H005008060	1	1	座金	SPRING WASHER 6
18	H003002060	1	1	ナット	NUT M6
19	H4948L8001	1	1	リンク	LINK
20	H4949L8001	1	1	リンク	BLOT SM15/64×28 L=13
21	HH605L8001	1	1	アーム	ARM
22	H4952L7101	1	1	ねじ	SCREW SM11/64×40 L=8
23	H2600K0020	1	1	ねじ	SCREW
24	H2600K0030	1	1	ナット	NUT M6
25		1	1	位置検出器組立	SYNCHRONIZER

調子板
TENSION

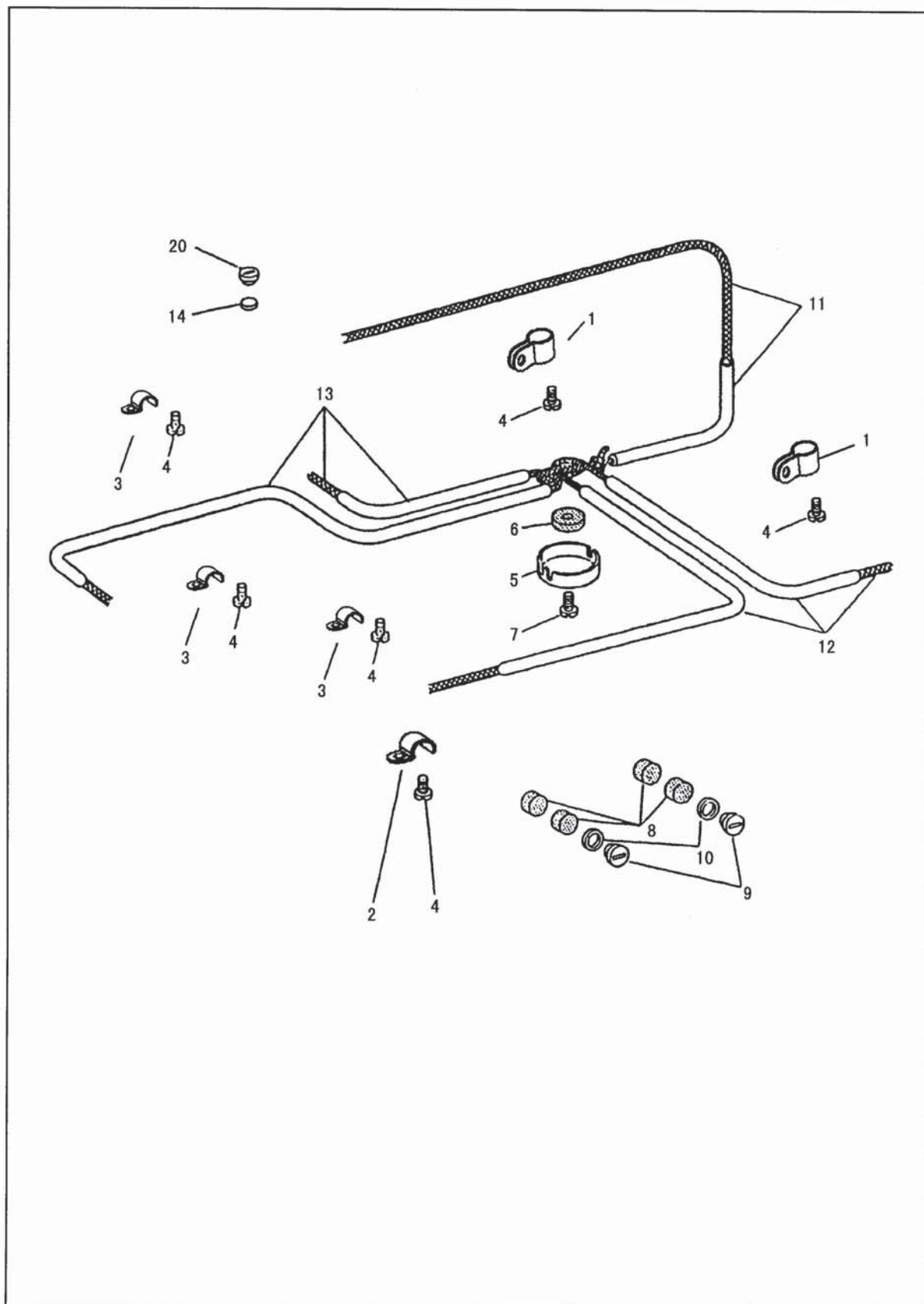


調子板

TENSION

NO	部品番号 PART NO	255RB-3D	339RB-3D	品名	PARTS NAME
1	H3221B6811	2	2	平ねじ段付	SCREW SM9/64×40 L=3
2	H3221B3142	1	1	糸ユルメ	TENSION RELEASING PLATE
3	H3221B6812	1	1	センサイクばね	TENSION RELEASING SPRING
4	H4705C8001	1	1	平ねじ段付	SCREW SM9/64×40 L=4.2
5	H4706C8001	1	1	レバー	LEVER
6	HA7311C306	1	1	平ねじ	SCREW SM9/64×40 L=4.5
7	H4707C8001	1	1	段付板	MOUNTING PLATE
8	H007013050	1	1	E形止め輪 5	STOP RING 5
9	H3221B6820	1	1	段付板組立	MOUNTING PLATE
10	HA300C2030	2	2	ねじ	SCREW
11	H3221B6810	1	1	ナット	NUT SM11/64×40
12	H4708C8001	1	1	ツル巻ばね	SPRING
13	H4709C8001	1	1	押しボタン	PUSH BUTTON
14	H3221B0685		1	調子軸	THREAD TENSION STUD
15	H3221B0683	1	1	調子軸	THREAD TENSION STUD
16	HA112B0693	2	4	調子皿	THREAD TENSION DISK
17	H3221B0684	1	2	渦巻スプリング	THREAD TENSION SPRING
18	HA710B0671	1	2	ナット	THUMB NUT
19	H3221B0682	2	3	ピン	PIN
23	HA310B0702	1	2	調子押え	THREAD TENSION RELEASING PLATE
24	H4710C8001	1	2	渦巻スプリング	THREAD TENSION SPRING
25	HA115B7010	1	2	ローレットストッパー	THUMB NUT REVOLUTION STOPPER
26	HA310B0701	1	2	ローレットナット	THUMB NUT COMPLETE
27	HA310B0705	2	4	調子皿	THREAD TENSION DISK
28	H3221B6816		1	ピン	PIN
29	H3221B0686		1	調子軸	THREAD TENSION STUD
30	H3221B0686	1	1	調子軸	THREAD TENSION STUD
31	H32481B721		1	ツマミナット	THUMB NUT SM1/4×40
32	H32481B621		1	案内台	TAKE-UP SPRING GUIDE
33	H32481BC21		1	スプリング受止めねじ	SCREW SM9/64×40 L=6
34	H32481BB21		1	スプリング受	STOPPER
35	H32481B921		1	案内台	THREAD TENSION POST
36	H32481B521		2	ねじ	SCREW SM1/8 (44) L=3.9
37	H32481B821		1	案内軸	BUSHING
38	H32481BD21		1	二重皿	PLATE COMPLETE
39	H4713C8001		1	糸引スプリング	THREAD TAKE-UP SPRING
40	H32481BE21		1	丸一皿	PLATE
41	H4713C8001	1	1	糸引スプリング	THREAD TAKE-UP SPRING
42	H32481BD21	1	1	二重皿	PLATE COMPLETE
43	H4804C8001	1	1	ねじ	SCREW
44	H4805C8001		1	調子軸	THREAD TENSION STUD
45	H4805C8001	1	1	調子軸	THREAD TENSION STUD
46	H3230K0751	1	1	平ねじ	SCREW SM11/64×40 L=10
47	H3221B6817	1	1	ピン	PIN
48	HH604M8001	1	1	糸ユルメピン	TENSION RELEASING PIN
49	H3200B2100	1	1	スプリング受止めねじ	SCREW SM9/64×40 L=6.5
50	H3221B6819	1	1	スプリング受	STOPPER

給油
TENSION

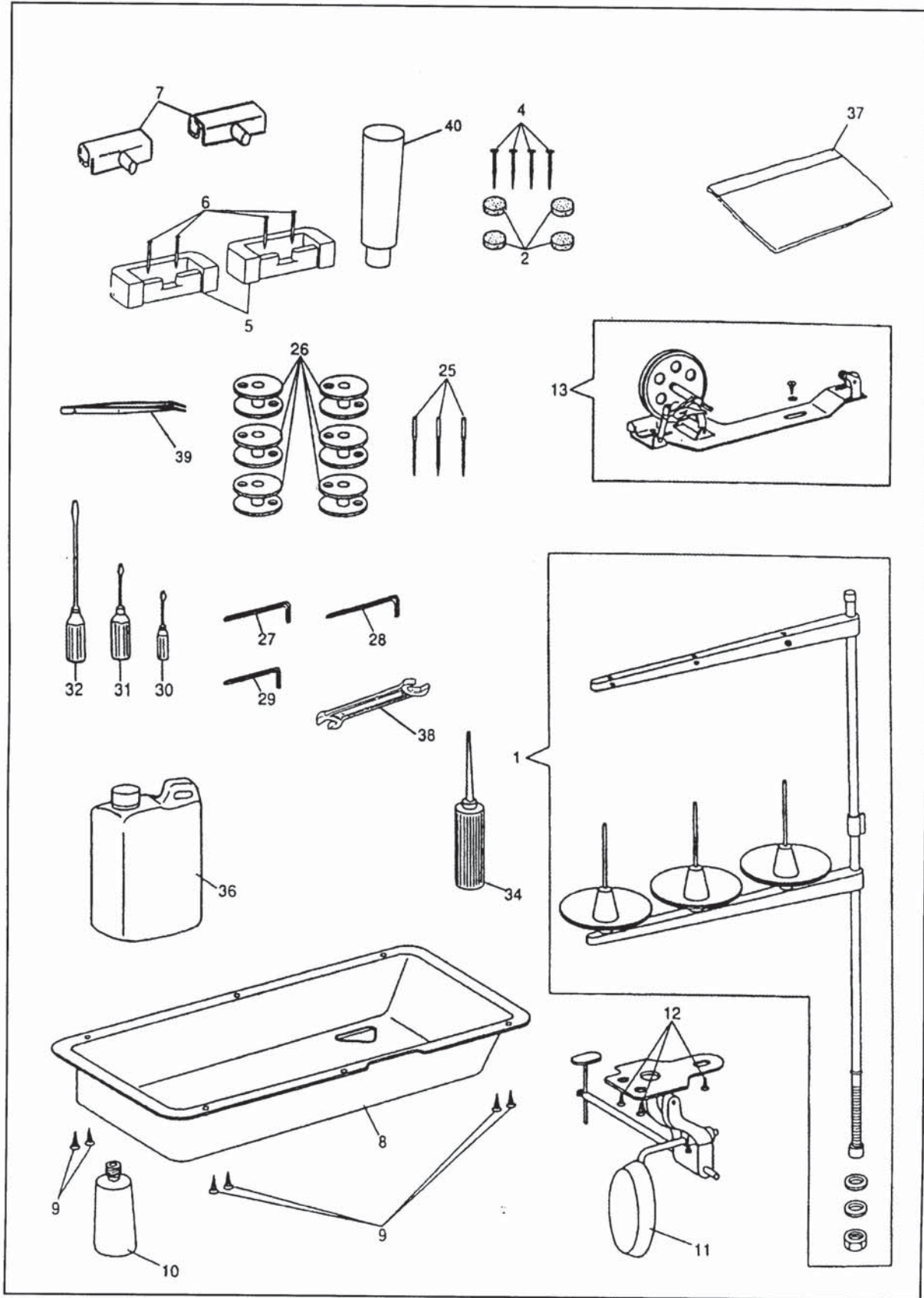


給油
TENSION

NO	部品番号 PART NO	255RB-3D	399RB-3D	品名	PARTS NAME
1	H6650H8001	2	2	ナイロンクリップ	RETAINER
2	H3200K0170	1	1	クリップ	RETAINER
3	H32311D606	4	4	クリップ	RETAINER
4	HA300B2130	7	7	止めねじ	SCREW 11/64×40 L=5.5
5	HE606L8001	1	1	ベッド油タンク	BED OIL TUBE CLAMP
6	HE013L8001	1	1	油タンクフェルト	OIL FELT
7	HE014L8001	1	1	止めねじ	SCREW 1/4×32 L=13.0
8	HE016L8001	1	1	下軸メタルフェルト	OIL FELT
9	HE017L8001	1	1	送り竿メタル油栓	OIL STOP SCREW 7/16×28
10	HE018L8001	1	1	油栓パッキン	PACKING
11	HE607L7101	1	1	ビニールチューブ(組)	OIL TUBE AND OIL WICK
12	HE608L7101	1	1	ビニールチューブ(組)	OIL TUBE AND OIL WICK
13	HE610L7101	1	1	ビニールチューブ(組)	OIL TUBE AND OIL WICK
14	HE027L8001	1	1	送り竿メタルフェルト	OIL FELT

附属品

ACCESSORIES AND ATTACHMENTS



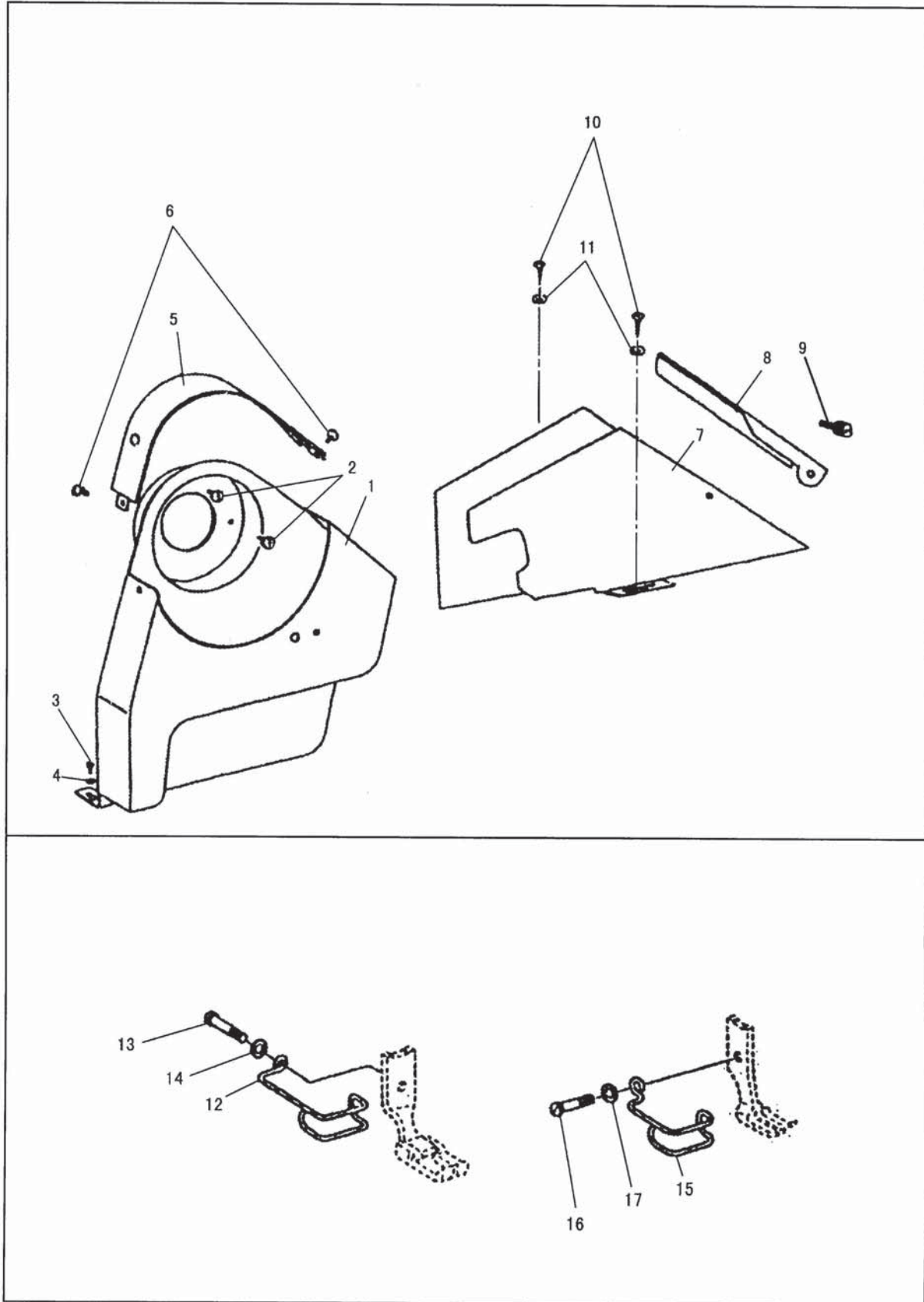
附属品

ACCESSORIES AND ATTACHMENTS

NO	部品番号 PART NO	255RB-3D	339RB-3D	品名	PARTS NAME
1	35254	1	1	系立てセット	THREAD UNWINDER COMPLETE
2	11887	4	4	ミシン受	MACHINE REST
4	6055	4	4	釘	NAIL
5	11886	2	2	ミシンヒンジ受	MACHIN HINGE CONNECTION CUSHION
6	6055	4	4	釘	NAIL
7	11885	2	2	ミシン ヒンジ	MACHIN HINGE CONNECTION
8	HH604N8001	1	1	油受け	DRIP
9	15081	6	6	木ねじ	DRIP PAN NAIL
10	15082	1	1	油びん	DRIP PAN DRAIN JAR
11	10735	1	1	ひざ上げセット	KNEE LIFTER COMPLETE
12	6052	3	3	木ねじ	KNEE LIFTER SCREW
13	15101	1	1	糸巻きセット	BOBBIN WINDER COMPLETE
25	N0122	3	3	針	NEEDLE
26	15041	4	4	ボビン	BOBBIN
27	8121	1	1	ドライバー(小)	SCREW DRIVER (SMALL)
28	8120	1	1	ドライバー(中)	SCREW DRIVER (MIDDLE)
29	8118	1	1	ドライバー(大)	SCREW DRIVER (LARGE)
30	10747	1	1	六角レンチ(1/16インチ)	WRENCH
31	11487	1	1	六角レンチ(3ミリ)	WRENCH
32	11969	1	1	六角レンチ(2.5ミリ)	WRENCH
34	8125	1	1	油差し	OILER
36	11193	1	1	油	OIL
37	8132-B	1	1	補用品袋	ACCESSORIES PACK
38	10718	1	1	メガネレンチ	DOUBLE HEAD WRENCH
39	10730	1	1	定規	CLOTH EDGE GUIDE
40	10731	1	1	定規止めねじ	SCREW 13/64×32

附属品

ACCESSORIES AND ATTACHMENTS



附属品

ACCESSORIES AND ATTACHMENTS

NO	部品番号 PART NO	255RB-3D	399RB-3D	品名	PARTS NAME
1	15098	1	1	ベルトガード	BELT GUARD
2	11162	2	2	止めねじ(上)	SCREW 3.4×36 L=5.4
3	10650	1	1	止めねじ(下)	SCREW 3.4×36 L=6.0
4	11142	1	1	ワッシャー	WASHER
5	15099	1	1	ベルトガード(上)カバー	BELT GUARD (TOP) COVER
6	12418	2	2	止めねじ	SCREW 13/64×32 L=9.0
7	15121	1	1	ベルトガード(下)カバー	BELT GUARD (BOTTOM) COVER
8	15122	1	1	ベルトガード(下)カバー(小)	BELT GUARD (BOTTOM) COVER (SMALL)
9	11830	1	1	止めねじ	SCREW 9/64×40
10	15081	2	2	木ねじ	SCREW
11	16287	2	2	ワッシャー	WASHER
15	10937-01	1	1	フィンガード	FINGER GUARD
16	10749	1	1	止めねじ	SCREW 3.4×36 L=11.0
17	10677	1	1	ワッシャー	WASHER



web: www.consew.com