

CATALOG NO.  
KATALOG NR.  
283 L

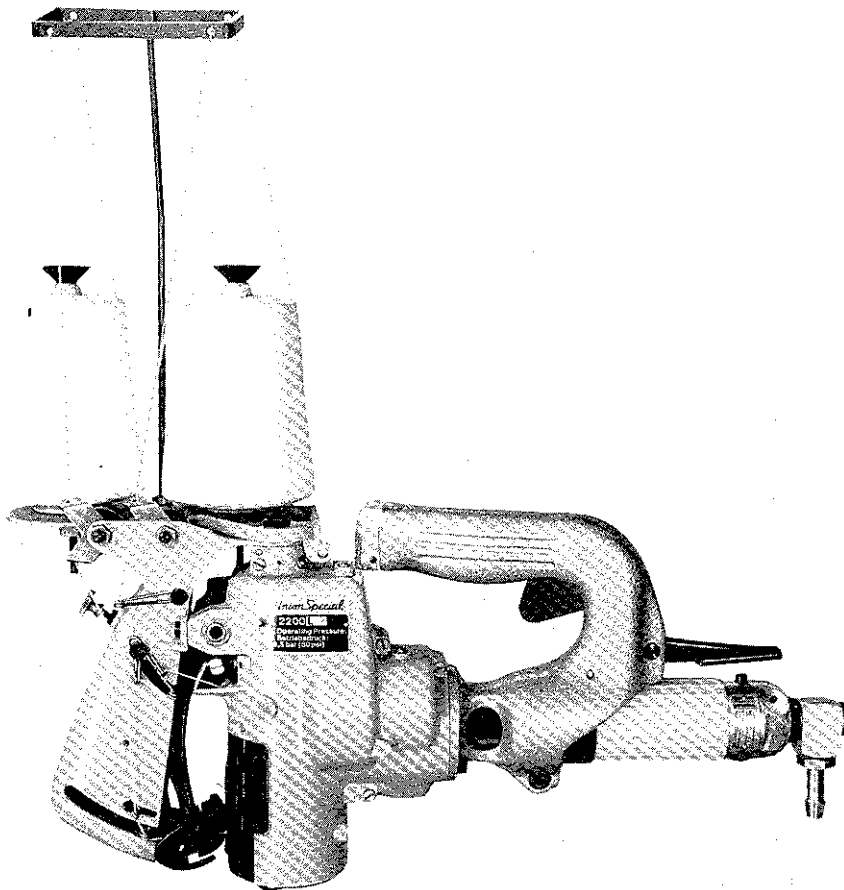
(Supplement to  
catalog No. 283)

(Zusatz zum  
Katalog Nr. 283)

STYLES  
TYPEN  
2200 L  
2200 LA

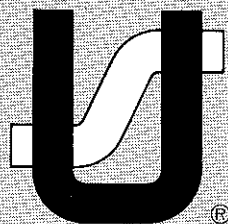
## Adjusting instructions and illustrated parts list

## Einstellanleitungen und illustriertes Teileverzeichnis



**Class 2200 - Portable Bag Closing Machines  
with Air Motor**

**Klasse 2200 - Tragbare Sackzunähmaschinen  
mit Luftmotor**



Finest Quality

*Union Special*®  
Industrial Sewing Equipment

SECOND EDITION  
ZWEITE AUFLAGE

Subject to change without notice  
Änderungen vorbehalten

DA 2400 EG 1.88 0.5

Printed in the Federal Republic of Germany © Union Special GmbH 1982, 1988  
Jan. 1988

## STYLE OF MACHINE

Portable bag closing machine with integral air operated motor and thread chain cutter.

Combined upper and lower feed.

Direct drive with air operated motor.

Working pressure approx. 3,5 bar (50 psi). It is recommended to superpose a Filter-Regulator-Lubricator unit, size of connection at least 1/4 inch B.S.P. thread. Air consumption 0,24 m<sup>3</sup>/min. (approx. 8,5 cu.ft./min.), this corresponds to about 0,014 m<sup>3</sup> (0,5 cu.ft.) for a seam length of 0,6 mm (2 ft.). (Air in standard condition).

Connecting tube inside dia. 10 mm (25/64 in.).

Weight without air tube approx. 4 kg (8,8 lbs.).

For use in locations with occasionally hazardous conditions or where only compressed air is available.

**2200 I** For closing filled sacks and bags with double locked stitch seam.  
Seam specification 401 Ssa-1.

**2200 LA** For closing filled sacks and bags with single thread chain stitch seam.  
Seam specification 101 Ssa-1.

For suspended use of the machine we recommend:

Top lock spring balancer, Part No. 90191 M (see catalog No. 283).

This balancer is adjusted to the weight of the machine and keeps it suspended at any height. A top lock spring balancer keeps the suspended machine always ready and safe.

## APPLICATION OF CATALOG

This catalog is a supplement to catalog No. 283 and should be used in conjunction therewith. Only the parts found on Styles 2200 I and 2200 LA, but not on Styles 2200 A and 2200 AA are illustrated and listed at the back of this catalog.

On the page opposite the illustration will be found a listing of the parts with their part numbers, description and the number of the pieces required. Numbers in the first column are reference numbers only, and merely indicate the position of that part in the illustration. Reference numbers should never be used in ordering parts. Always use the part number listed in the second column.

**NOTE:** Adjustments, technical data, threading, oiling etc. which are not described in this catalog are the same as for Style 2200 A respectively 2200 AA (see catalog No. 283).

## OPERATING THE MACHINE

The machine starts sewing by pressing the switch lever in the handle. Releasing the switch lever stops the machine.

## MASCHINENTYP

Tragbare Sackzunähmaschine mit angebaute Luftmotor und Fadenkettenabschneider.

Kombinierter oberer und unterer Transport.

Direktantrieb durch Luftmotor.

Erforderlicher Arbeitsdruck ca. 3,5 bar. Es wird empfohlen eine Wartungseinheit vorzuschalten, Größe des Anschluß-Rohrgewindes mindestens R 1/4 inch. Luftverbrauch 0,24 m<sup>3</sup>/min., dies entspricht etwa 0,014 m<sup>3</sup> für eine Nahtlänge von 0,6 m. (Luft im Normzustand).

Anschlußschlauch-Innen-Ø 10 mm.

Gewicht ohne Luftschlauch ca. 4 kg.

Zur Verwendung in Räumen, in denen gelegentlich Explosionsgefahr besteht oder nur Druckluft vorhanden ist.

**2200 I** Zum Schließen von gefüllten Säcken und Beuteln mit einer Doppelkettenstichnaht.  
Nahtbild 401 Ssa-1.

**2200 LA** Zum Schließen von gefüllten Säcken und Beuteln mit einer Einfachkettenstichnaht.  
Nahtbild 101 Ssa-1.

Für die Aufhängung der Maschine empfehlen wir:

Federzug, Teil-Nr. 90191 M (siehe Katalog Nr. 283).

Dieser Federzug ist auf das Eigengewicht der Maschine eingestellt und hält sie in beliebiger Höhe. Eine am Federzug hängende Maschine ist stets griffbereit und gleichzeitig vor Beschädigungen geschützt.

## HINWEISE FÜR DIE BENÜTZUNG DES KATALOGS

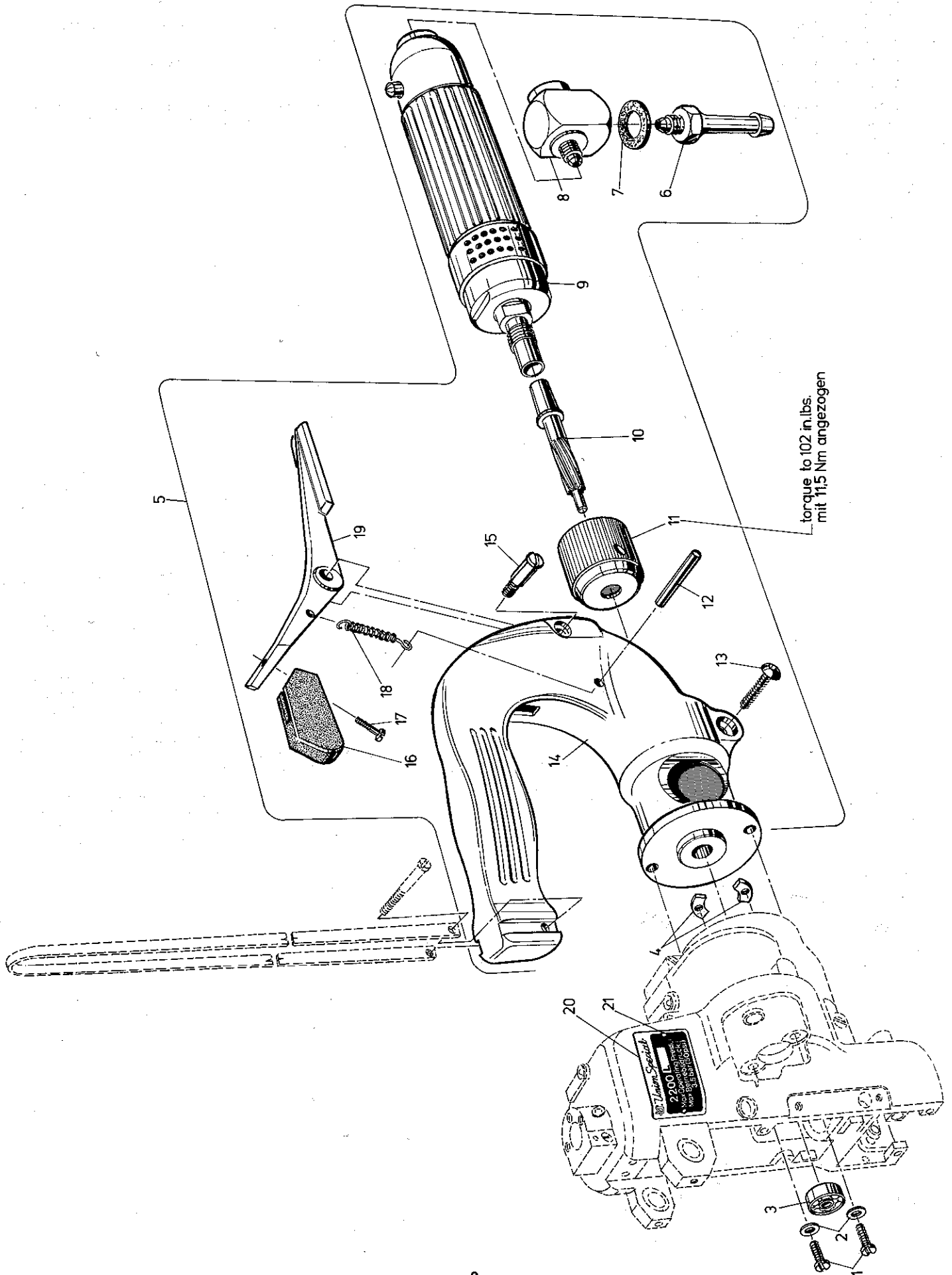
Dieser Katalog ist ein Zusatz zum Katalog Nr. 283 und muß in Verbindung mit diesem verwendet werden. Nur die Teile, die für die Maschinen 2200 I und 2200 LA, aber nicht für die Maschinen 2200 A und 2200 AA verwendet werden, sind im hinteren Teil dieses Katalogs abgebildet und aufgelistet.

Auf der der Bildseite gegenüberliegenden Seite befindet sich ein Verzeichnis der Teile mit Teilnummern, Beschreibung und der benötigten Stückzahl. Nummern in der ersten Spalte sind Positionsnummern und zeigen lediglich wo das Teil in der Abbildung zu finden ist. Positionsnummern dürfen bei Teilebestellungen nie verwendet werden. Verwenden Sie immer die Teilnummer in der zweiten Spalte.

**BEACHTEN SIE:** Einstellungen, technische Daten, ölen, einfädeln usw. die in diesem Katalog nicht beschrieben sind, sind gleich wie bei der Maschine 2200 A bzw. 2200 AA (siehe Katalog Nr. 283).

## EINSCHALTEN DER MASCHINE

Die Maschine beginnt zu nähen, wenn die Taste im Handgriff gedrückt wird. Loslassen der Taste stoppt die Maschine.



AIR MOTOR WITH HANDLE ASSEMBLY AND BALL BEARING  
LUFTMOTOR MIT HANDGRIFF KOMPLETT UND RILLENLAGER

<u>Ref.No.</u> <u>Pos.Nr.</u>	<u>Part No.</u> <u>Teil Nr.</u>	<u>Description</u>	<u>Beschreibung</u>	<u>Amt. Req.</u> <u>Anzahl</u>
1	22804	Screw	Schraube	2
2	80265	Washer	Unterlagscheibe	2
3	2161	Ball Bearing	Rillennlager	1
4	2162	Clamp Plate	Haltestück	2
5	29929 L	Air Motor with Handle Assembly	Luftmotor mit Handgriff komplett	1
6	999-210 D	Tube Socket for Tube 3/8 inch I.D.	Schlauchtülle f. Schlauch 9mm lichte Weite	1
7	999-99 A	Gasket	Dichtring	1
8	999-182 A	Swing Connector	Winkelschwenkverteiler	1
9	2212	Air Motor	Luftmotor	1
10	2265 L	Pinion	Ritzel	1
11	99283 A	Knurled Nut	Rändelmutter	1
12	G 50-16	Pin	Stift	1
13	95400	Screw	Schraube	1
14	2264 L	Handle	Handgriff	1
15	C 41	Screw	Schraube	1
16	2164 LB	Switch Lever	Taste	1
17	92125	Screw	Schraube	1
18	96700	Tension Spring	Zugfeder	1
19	2164 LA	Lever	Hebel	1
20	M 129 VBL	Style Plate	Typenschild	1
21	M 129 CB	Pin	Nagel	2

Note the following when mounting air motor in handle:  
 There must be a clearance of at least 0,5 mm (.020 in.) between the face of the air motor and the inside of the motor handle (see Fig.1).

Beachten Sie beim Montieren des Luftmotors in den Handgriff folgendes:  
 Zwischen der Stirnfläche des Luftmotors und der Innenseite des Handgriffs muß ein Abstand von mindestens 0,5 mm sein (siehe Fig.1).

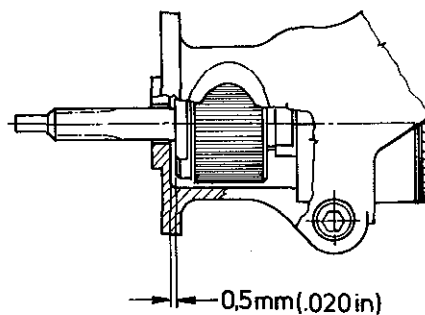
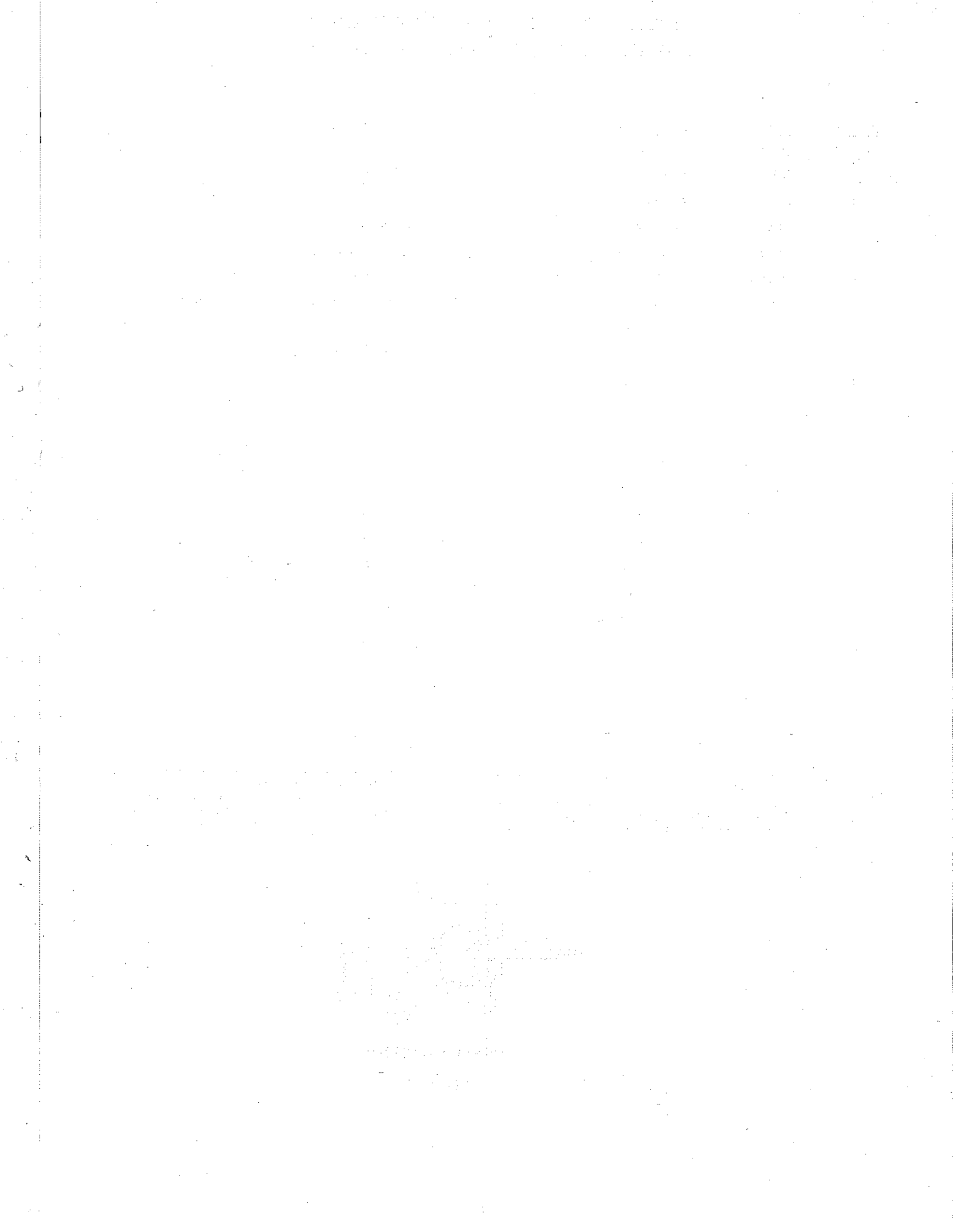
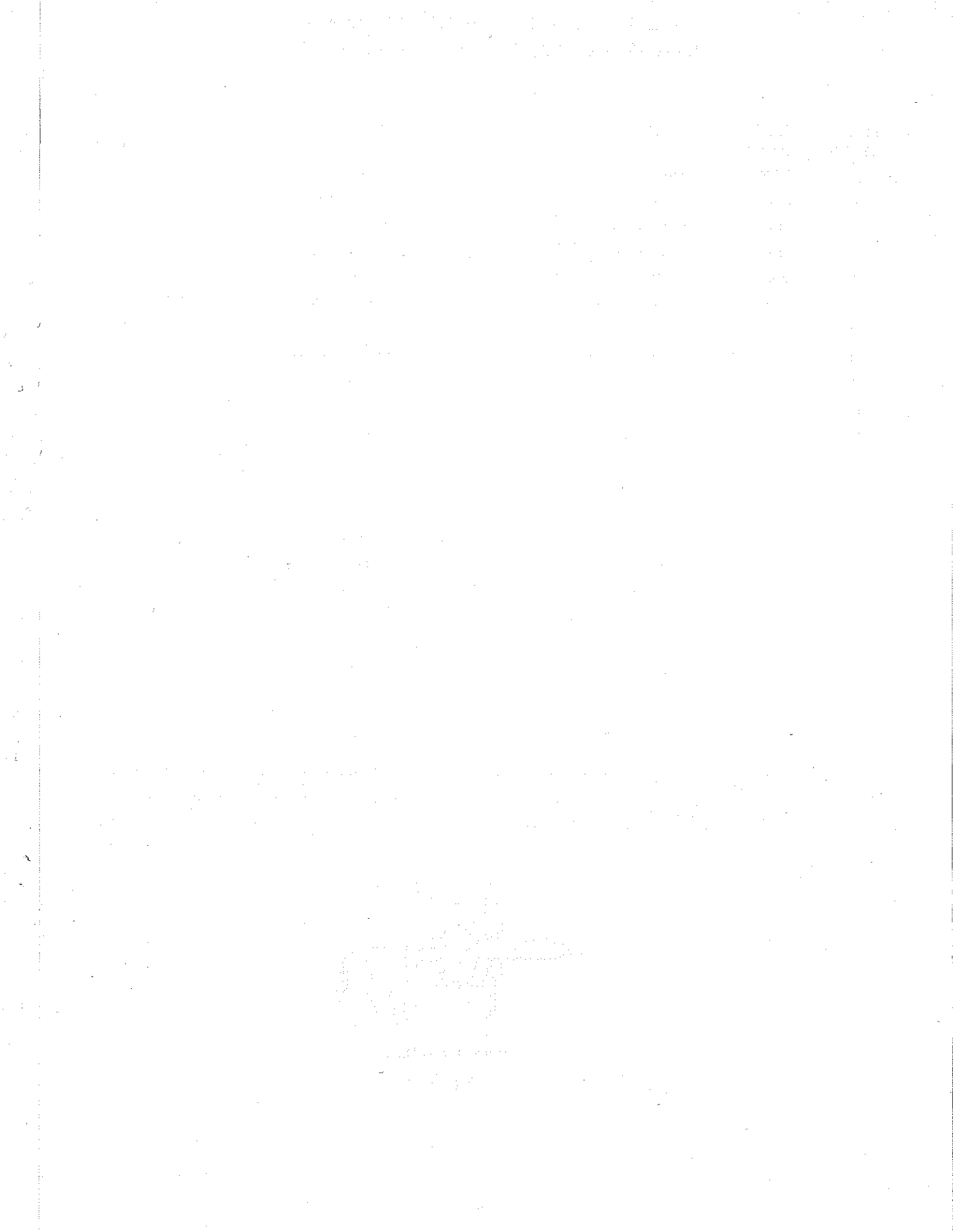
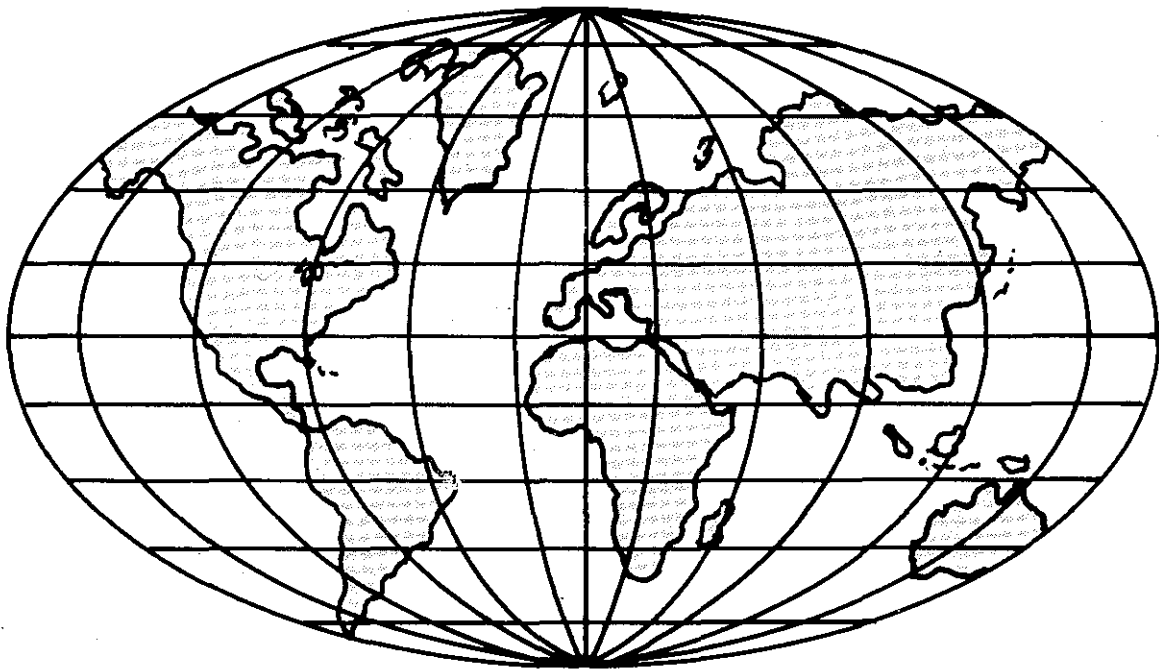


Fig.1







## WORLDWIDE SALES AND SERVICE WELTWEITER VERKAUF UND KUNDENDIENST

Union Special Corporation maintains sales and service facilities throughout the world. These offices will aid you in the selection of the right sewing equipment for your particular operation. Union Special Corporation representatives and servicemen are factory trained and are able to serve your needs promptly and efficiently. Whatever your location, there is a Union Special Corporation representative to serve you. Check with him today.

It is important to remember that LEWIS® and COLUMBIA® machines are also products of Union Special Corporation, thus offering the industry the most complete line of the Finest Quality sewing machines.

Die Union Special Corporation unterhält Verkaufs- und Kundendienst-Niederlassungen in der ganzen Welt. Diese helfen Ihnen in der Auswahl der richtigen Maschine für Ihren speziellen Bedarf. Vertreter und Kundendienst-Techniker der Union Special Corporation sind in unseren Werken ausgebildet worden um Sie schnell und fachgerecht zu bedienen.

Auch LEWIS® und COLUMBIA® Maschinen sind Produkte der Union Special Corporation. Der einschlägigen Industrie wird somit ein umfangreiches Programm an Industrie-Nähmaschinen „Höchster Präzision“ angeboten.

Gainesville, GA  
Norcross, GA  
Chicago, IL  
Dallas, TX  
Commerce, CA  
Philadelphia, PA  
Opa-Locka, FL  
Montreal, Quebec  
Toronto, Ontario  
Brussels, Belgium  
Leicester, England  
Paris, France  
Stuttgart, W.Germany  
Milano, Italy  
Hong-Kong  
Osaka, Japan  
Other Representatives throughout  
all parts of the world  
Weitere Vertretungen in  
allen Teilen der Welt

 **Union Special**<sup>®</sup>  
Finest Quality Industrial Sewing Equipment

Union Special Corporation, One Union Special Plaza, Huntley, IL 60142, U.S.A.  
Union Special GmbH, Schwabstrasse 33, D-7000 Stuttgart 1, Fed. Rep. of Germany