

**ORIGINAL INSTRUCTIONS, ENGINEER'S AND ILLUSTRATED
PARTS MANUAL**

**ORIGINALBETRIEBSANLEITUNG, WARTUNGSANLEITUNG UND
ILLUSTRIERTES TEILEVERZEICHNIS**



**MANUAL NO. / KATALOG NR. G283-GR
FOR STYLES / FÜR TYPEN
2200A, B, F, G, GA, M, AE, AS, MB,
2200AA, BA, FA, MA, AAE, AAS, MAB
2200AZ4015, AAZ4015, AZ4015FAN, AAZ4015FAN**

USE IN CONJUNCTION WITH SERIAL NUMBER ,LF' AND LATER

**MANUAL NO. G283-GR
INSTRUCTIONS FOR 2200 SERIES MACHINES
WITH SERIAL NOS. ABOVE LJ1899118**

First Edition Copyright 2010
By
Union Special GmbH Rights Reserved in All
Countries
Printed in Germany

PREFACE

This manual has been prepared to guide you while operating 2200 series machines and arranged to simplify ordering spare parts.

This manual explains in detail the proper settings for operation of the machines. Illustrations are used to show the adjustments and reference letters are used to point out specific items discussed.

Careful attention to the instructions and cautions for operating and adjusting these machines will enable you to maintain the superior performance and reliability designed and built into every Union Special bag closing machine.

Adjustments and cautions are presented in sequence so that a logical progression is accomplished. Some adjustments performed out of sequence may have an adverse effect on the function of the other related parts.

This manual has been comprised on the basis of available information. Changes in design and / or improvements may incorporate a slight modification of configuration in illustrations or cautions.

On the following pages will be found illustrations and terminology used in describing the instructions and the parts for your machine.

In addition to the instructions and to the mandatory rules and regulations for accident prevention and environmental protection in the country and place of use of the machine / unit, the generally recognized technical rules for safe and proper working must also be observed.

The instructions are to be supplemented by the respective national rules and regulations for accident prevention and environmental protection.

**KATALOG NR. G283
BETRIEBSANLEITUNG FÜR MASCHINENKLASSEN 2200
MIT SERIEN-NUMMERN ÜBER LJ1898118**

Erste Auflage © 2010
Weltweit beanspruchte Union Special GmbH
Rechte
Gedruckt in Germany

VORWORT

Dieser Katalog leitet Sie bei der Bedienung und Instandhaltung der Maschinenklassen 2200 und wurde zusammengestellt, um Ersatzteilbestellungen zu vereinfachen.

In diesem Katalog werden die richtigen Einstellungen zum Betreiben der Maschine erläutert. Abbildungen zeigen die Einstellungen und Referenzbuchstaben weisen auf die speziell erörterten Punkte hin.

Die sorgfältige Beachtung der Betriebsanleitung mit den Sicherheitshinweisen für den Betrieb und das Einstellen dieser Maschinen hält die hohe Leistung und Betriebssicherheit dieser Union Special Sackzähmaschinen aufrecht.

Einstellungen und Sicherheitshinweise sind folgerichtig im logischen Verlauf aufgeführt. Einige Einstellungen, die außer der Reihe ausgeführt werden, können die Funktion anderer zugehöriger Teile ungünstig beeinflussen.

Dieser Katalog basiert auf vorhandenen Informationen. Konstruktionsänderungen und / oder -verbesserungen können sich geringfügig auf den Aufbau der bildlichen Darstellungen und die Sicherheitshinweise auswirken.

Die nachfolgenden Seiten beinhalten die bildlichen Darstellungen und Beschreibungen der Betriebsanleitung und der Teile Ihrer Maschine.

Neben der Betriebsanleitung und den im Verwendland und an der Einsatzstelle geltenden verbindlichen Regelungen zur Unfallverhütung und zum Umweltschutz sind auch die anerkannten fachtechnischen Regeln für sicherheits- und fachgerechtes Arbeiten zu beachten.

Die Betriebsanleitung ist um Anweisungen aufgrund bestehender nationaler Vorschriften zur Unfallverhütung und zum Umweltschutz zu ergänzen.

TABLE OF CONTENTS
INHALTSVERZEICHNIS



SAFETY NOTES
SICHERHEITSHINWEISE

Page
Seite

IDENTIFICATION OF MACHINES BEZEICHNUNG DER MASCHINEN	8
MACHINE DESCRIPTION, STYLES OF MACHINES MASCHINENBESCHREIBUNG, MASCHINENTYPEN	9 - 10
NEEDLES NADELN	11
OPERATING INSTRUCTIONS BEDIENUNGSANLEITUNG	12 - 15
PUTTING INTO SERVICE, OPERATING INBETRIEBNAHME, BEDIENEN	12
THREADING, THREAD TENSION, PRESSER FOOT PRESSURE EINFÄDELN, FADENSANNUNG, DRÜCKERFUSSDRUCK	13
THREADING DIAGRAM CLASS 2200 EINFÄDELANLEITUNG KLASSE 2200	14
CHANGING THE NEEDLE AUSWECHSELN DER NADEL	15
MAINTENANCE WARTUNG	15 - 16
OILING DIAGRAM CLASS 2200 ÖLANLEITUNG KLASSE 2200	16
INSTRUCTIONS FOR ENGINEERS MECHANIKERANLEITUNG	17 - 19
DISASSEMBLING AND ASSEMBLING THE MOTOR ABBAU UND ANBAU DES MOTORS	19
ORDERING WEAR AND SPARE PARTS BESTELLUNG VON VERSCHLEISS- UND ERSATZTEILEN	20
EXPLODED VIEWS AND DESCRIPTION OF PARTS EXPLOSIONSZEICHNUNGEN UND BESCHREIBUNG DER TEILE	21 - 52
HOUSING ASSEMBLY, BUSHINGS FOR LOOPER SHAFT, MOUNTING INSTRUCTIONS GEHÄUSE KOMPLETT, BUCHSEN FÜR GREIFERWELLE, MONTAGEHINWEISE	22 - 23
COVER ASSEMBLY, THREAD CONE SUPPORT, UPPER FEED DRIVE MECHANISM, PRESSER FOOT LEVER, UPPER FEED DOG, PRESSER FOOT, THREAD GUIDES ABDECKUNG KOMPLETT, GARNROLLENTRÄGER, OBERTRANSPORTANTRIEB, DRÜCKERFUSSHEBEL, OBERTRANSPORTEUR, DRÜCKERFUSS, FADENFÜHRUNGEN	24 - 25
HOUSING, CRANKSHAFT, NEEDLE-, LOOPER-, FEED- AND CHAINCUTTER DRIVE MECHANISM, FEED DOG, LOOPER, THROAT PLATE, COVERS GEHÄUSE, KURBELWELLE, NADEL-, GREIFER-, TRANSPORT- UND KETTENABSCHNEIDERANTRIEB, TRANSPORTEUR, GREIFER, STICHPLATTE, ABDECKUNGEN	26 - 29
TAPE FOLDER AND MECHANICAL TAPE CUTTING DEVICE BANDEINFASSAPPARAT UND MECHANISCHER BANDABSCHNEIDER	30 - 31
BAG CLOSING MACHINES 2200AZ4015FAN AND 2200AAZ4015FAN SACKZUNÄHMASCHINEN 2200AZ4015FAN UND 2200AAZ4015FAN	32 - 33
MOTOR ASSEMBLIES MOTOREN KOMPLETT	34 - 45
ACCESSORIES ZUBEHÖR	46 - 47
PEDESTAL PEDESTAL	48 - 49
TABLES FOR PEDESTAL MOUNTED STYLES TISCHE FÜR PEDESTAL MONTIERTE MASCHINEN	50 - 51
TOP LOCK SPRING BALANCER FEDERZUGAUTOSTAT	52
HOW TO UNRAVEL A BAG CLOSING SEAM? WIE ZIEHT MAN EINE SACKZUNÄHNAHT AUF?	53
THREAD STAND PART NO. 93065C DICHTKORDELHALTER TEIL-NR. 93065C	54
THREAD STAND, 2200G/GA FADENSTÄNDER, 2200G/GA	55
NUMMERICAL INDEX OF PARTS AUF WELCHER SEITE FINDE ICH TEILE UND IHRE ABBILDUNGEN	56 - 58
EC-DECLARATION OF CONFORMITY EG-KONFORMITÄTSERKLÄRUNG	59

SAFETY NOTES

General Power Tool Safety Warnings



WARNING

Read all safety warnings and all instruction. Failure to follow the warnings and instructions may result in electric shock, fire and/or serious injury. The starting of each machine is only permitted after taking notice of the instructions and by qualified operators. Observe the national safety rules valid for your country.

Save all warnings and instructions for future reference.

The term "sewing machine" in the warnings refers to mains-operated (corded) portable bag sewing and bag closing machines or battery-operated (cordless) bag sewing and bag closing machines.

1. Work area safety

- a) **Keep work area clean and well lit.** Cluttered oder dark areas invite accidents.
- b) **Do not operate the sewing machine in explosive atmospheres, such as in the presence of flammable liquids, gases or dust.** Sewing machines create sparks which may ignite the dust or fumes.
- c) **Keep children and bystanders away while operating the sewing machine.** Distractions can cause you to lose control.

2. Electrical safety

- a) **Sewing machine plugs must match the outlet. Never modify the plug in any way. Do not use any adapter plugs with earthed (grounded) power tools.** Unmodified plugs and matching outlets will reduce risk of electric shock.
- b) **Avoid body contact with earthed or grounded surfaces, such as pipes, radiators, ranges and refrigerators.** There is an increased risk of electric shock if your body is earthed or grounded.
- c) **Do not expose sewing machines to rain or wet conditions.** Water entering a power tool will increase the risk of electric shock.
- d) **Do not abuse the cord. Never use the cord for carrying, pulling or unplugging the sewing machine. Keep cord away from heat, oil sharp edges or moving parts.** Damaged or etangled cords increase the risk of electric shock.

SICHERHEITSHINWEISE

Allgemeine Sicherheitshinweise



WARNUNG

Lesen Sie vor Inbetriebnahme alle Sicherheitshinweise und Anweisungen. Versäumnisse bei der Einhaltung der Sicherheits-hinweise und Anweisungen können elektrischen Schlag, Brand und/oder schwere Verletzungen verursachen. Die Nähmaschine darf nur durch entsprechend unterwiesenes Bedienungspersonal betätigt werden. Beachten Sie die für Ihr Land geltenden nationalen Unfallverhütungsvorschriften.

Bewahren Sie alle Sicherheitshinweise und Anweisungen für die Zukunft auf.

Der in den Sicherheitshinweisen verwendete Begriff "Nähmaschine" bezieht sich auf netzbetriebene tragbare Sacknäh- und Sackzunähmaschinen (mit Netzkabel) oder auf akkubetriebene tragbare Sacknäh- und Sackzunähmaschinen (ohne Netzkabel).

1. Arbeitsplatzsicherheit

- a) **Halten Sie Ihren Arbeitsbereich sauber und gut beleuchtet.** Unordnung oder unbeleuchteter Arbeitsbereich können zu Unfällen führen.
- b) **Arbeiten Sie mit der Nähmaschine nicht in explosionsgefährdeter Umgebung, in der sich brennbare Flüssigkeiten, Gase oder Stäube befinden.** Nähmaschinen erzeugen Funken, die den Staub oder die Dämpfe entzünden können.
- c) **Halten Sie Kinder und andere Personen während der Benutzung der Nähmaschine fern.** Bei Ablenkung können Sie die Kontrolle über das Gerät verlieren.

2. Elektrische Sicherheit

- a) **Der Anschlussstecker der Nähmaschine muss in die Steckdose passen. Der Stecker darf in keiner Weise verändert werden. Verwenden Sie keine Adapterstecker gemeinsam mit schutzgeerdeten Elektrowerkzeugen.** Unveränderte Stecker und passende Steckdosen verringern das Risiko eines elektrischen Schlages.
- b) **Vermeiden Sie Körperkontakt mit geerdeten Oberflächen wie von Rohren, Heizungen, etc.** Es besteht ein erhöhtes Risiko durch elektrischen Schlag, wenn Ihr Körper geerdet ist.
- c) **Halten Sie die Nähmaschine von Regen und Nässe fern.** Das Eindringen von Wasser in ein Elektrowerkzeug erhöht das Risiko eines elektrischen Schlages.
- d) **Zweckentfremden Sie das Kabel nicht, um die Nähmaschine zu tragen, aufzuhängen oder um den Stecker aus der Steckdose zu ziehen. Halten Sie das Kabel fern von Hitze, Öl, scharfen Kanten oder sich bewegenden Geräteteilen.** Beschädigte oder verwickelte Kabel erhöhen das Risiko eines elektrischen Schlages.

e) **When operating the sewing machine outdoors use an extension cord suitable for outdoor use.** Use of a cord suitable for outdoor use reduces the risk of electric shock.

f) **If operating the sewing machine in a damp location is unavoidable, use a residual current device (RCD) protected supply.** Use of an RCD reduces the risk of electric shock.

g) **Work on parts and equipment under electrical power is not permitted.** Permissible exceptions are described in the applicable section of standard sheet EN 50 110 / VDE 0105.

3. Personal safety

a) **Stay alert, watch what you are doing and use common sense when operating the sewing machine. Do not use a power tool while you are tired or under the influence of drugs, alcohol or medication.** A moment of inattention while operating the sewing machine may result in serious personal injury.

b) **Use personal protective equipment. Always wear eye protection.** Protective equipment such as dust mask, non-skid safety shoes, hard hat, or hearing protection used for appropriate conditions will reduce personal injuries.

c) **Prevent unintentional startin. Ensure the switch is in the off-position before connecting to power source and (or battery pack, picking up or carrying the sewing machine.** Carrying the sewing machine with your finger on the switch or energising power tools with your finger on the switch or energising power tools that have the switch on invites accidents.

d) **Do not overreach. Keep proper footing and balance at all times.** This enables better control of the sewing machine in unexpected situations.

e) **Dress properly. Do not wear loose clothing or jewellery. Keep your hair, clothing and gloves away from moving parts.** Loose clothes, jewellery or long hair can be caught in moving parts.

e) **Wenn Sie mit der Nähmaschine im Freien arbeiten, verwenden Sie nur Verlängerungskabel, die auch für den Außenbereich geeignet sind.** Die Anwendung eines für den Außenbereich geeigneten Verlängerungskabels verringert das Risiko eines elektrischen Schlages.

f) **Wenn der Betrieb der Nähmaschine in feuchter Umgebung nicht vermeidbar ist, verwenden Sie einen Fehlerstromschutzschalter.** Der Einsatz eines Fehlerstromschutzschalters vermindert das Risiko eines elektrischen Schlages.

g) **Arbeiten an unter Spannung stehenden Teilen und Einrichtungen sind nicht erlaubt.** Ausnahmen regeln die zutreffenden Teile der EN 50 110 / VDE 0105.

3. Sicherheit von Personen

a) **Seien Sie aufmerksam, achten Sie darauf, was Sie tun, und gehen Sie mit Vernunft an die Arbeit mit der Nähmaschine. Benutzen Sie die Nähmaschine nicht, wenn Sie müde sind oder unter dem Einfluss von Drogen, Alkohol oder Medimanten stehen.** Ein Moment der Unachtsamkeit beim Gebrauch der Nähmaschine kann zu ernsthaften Verletzungen führen.

b) **Tragen Sie persönliche Schutzausrüstung und immer eine Schutzbrille.** Das Tragen persönlicher Schutzausrüstung wie Staubmaske, rutschfeste Sicherheitsschuhe, Schutzhelm oder Gehörschutz, je nach Art und Einsatz der Nähmaschine, verringert das Risiko von Verletzungen.

c) **Vermeiden Sie eine unbeabsichtigte Inbetriebnahme. Vergewissern Sie sich, dass die Nähmaschine ausgeschaltet ist, bevor Sie sie an die Stromversorgung und/ oder den Akku anschließen, sie aufnehmen oder tragen.** Wenn Sie beim Tragen der Nähmaschine den Finger am Schalter haben oder das Gerät eingeschaltet an die Stromversorgung anschließen, kann dies zu Unfällen führen.

d) **Vermeiden Sie eine abnormale Körperhaltung. Sorgen Sie für einen sicheren Stand oder halten Sie jederzeit das Gleichgewicht.** Dadurch können Sie die Nähmaschine in unerwarteten Situationen besser kontrollieren.

e) **Tragen Sie geeignete Kleidung. Tragen Sie keine weite Kleidung oder Schmuck. Halten Sie Haare, Kleidung und Handschuhe fern von sich bewegenden Teilen.** Lockere Kleidung, Schmuck oder lange Haare können von sich bewegenden Teilen erfasst werden.

4. Sewing machine use and care

- a) **Do not force the sewing machine: S3 40 %.**
- b) **Do not use the sewing machine if the switch does not turn it on and off.** Any sewing machine that cannot be controlled with the switch is dangerous and must be repaired.
- c) **Disconnect the plug from the power source respectively the coupling from the compressed air supply and/or the battery pack from the power tool before threading needle or looper, changing sewing parts like needle, presser foot, throat plate, looper, feed dog, needle guard, accessory, guide etc. or storing the sewing machine.** Such preventive safety measures reduce the risk of starting the sewing machine accidentally.
- d) **Store idle sewing machines out of the reach of children and of not allow persons unfamiliar with this sewing machine or these instructions to operate the sewing machine.** Sewing machines are dangerous in the hands of untrained users.
- e) **Maintain the sewing machine with care.** Check by turning the motor handwheel if moving parts work perfect and do not clamp, if parts are broken or damaged that may affect the sewing machines operation. If damaged, have the sewing machine repaired before use. Many accidents are caused by poorly maintained sewing machines.
- f) **Keep thread chain cutter sharp and clean.** Properly maintained knives with sharp cutting edges are less likely to bind and have a longer service life.
- g) **Use the sewing machine in accordance with these instructions, taking into account the working conditions and the work to be performed.** Use of the sewing machine for operations different from those intended could result in a hazardous situation
- h) **All safety devices must be in position when the machine is ready for work or in operation.** Operation of the machine without the pertaining safety devices is prohibited.

4. Verwendung und Behandlung der Nähmaschine

- a) **Überlasten Sie die Nähmaschine nicht: S3 40%.**
- b) **Benutzen Sie keine Nähmaschine deren Schalter defekt ist.** Eine Nähmaschine, die sich nicht mehr ein- oder ausschalten lässt, ist gefährlich und muss repariert werden.
- c) **Ziehen Sie den Stecker aus der Steckdose bzw. lösen Sie die Kupplung vom Druckluftnetz und/oder entfernen Sie den Akku bei Wartungsarbeiten, d. h. bevor Sie Nadel und Greifer einfädeln, Nähwerkzeuge, wie Nadel, Drückerfuß, Stichplatte, Greifer, Transporteur, Nadelanschlag, Apparat, Nähgutführung usw. auswechseln oder die Nähmaschine weglegen.** Diese Vorsichtsmaßnahme verhindert den unbeabsichtigten Start der Nähmaschine.
- d) **Bewahren Sie unbenutzte Nähmaschinen außerhalb der Reichweite von Kindern auf. Lassen Sie Personen die Nähmaschine nicht benutzen, die mit dieser nicht vertraut sind oder diese Anweisungen nicht gelesen haben.** Nähmaschinen sind gefährlich, wenn sie von unerfahrenen Personen benutzt werden.
- e) **Pflegen Sie die Nähmaschine mit Sorgfalt.** Kontrollieren Sie durch Drehen am Motor-Handrad, ob bewegliche Teile einwandfrei funktionieren und nicht klemmen, ob Teile gebrochen oder so beschädigt sind, dass die Funktion der Nähmaschine beeinträchtigt ist. Lassen Sie beschädigte Teile vor dem Einsatz der Nähmaschine reparieren. Viele Unfälle haben ihre Ursache in schlecht gewarteten Nähmaschinen.
- f) **Halten Sie den Fadenkettenabschneider scharf und sauber.** Sorgfältig gepflegte Messer mit scharfen Schneidkanten verklemmen sich weniger und schneiden länger.
- g) **Verwenden Sie die Nähmaschine entsprechend diesen Anweisungen. Berücksichtigen Sie dabei die Arbeitsbedingungen und die auszuführende Tätigkeit.** Der Gebrauch der Nähmaschine für andere als die vorgesehenen Anwendungen kann zu gefährlichen Situationen führen.
- h) **Bei betriebsbereiter oder in Betrieb befindlicher Maschine müssen alle Schutzeinrichtungen montiert sein.** Ohne zugehörige Schutzeinrichtungen ist der Betrieb nicht erlaubt.

i) **In case of machine conversions and changes all valid safety rules must be considered.** Conversions and changes are made at your own risk.

k) **Before doing maintenance and repair work on the pneumatic equipment, the machine has to be disconnected from the compressed air supply.** In case of existing residual air pressure after disconnecting from compressed air supply (e.g. pneumatic equipment with air tank), the pressure has to be removed by bleeding. Exceptions are only allowed for adjusting work and function checks done by special skilled personnel.

l) **The warning hints in the instructions are marked with one of these two symbols.**



i) **Umbauten und Veränderungen der Maschinen dürfen nur unter Beachtung der gültigen Sicherheitsvorschriften vorgenommen werden.** Umbauten und Veränderungen erfolgen auf eigene Verantwortung.

k) **Vor Wartungs- und Reparaturarbeiten an pneumatischen Einrichtungen ist die Maschine vom pneumatischen Versorgungsnetz zu trennen.** Wenn nach der Trennung vom pneumatischen Versorgungsnetz noch Restenergie ansteht (z. B. bei pneumatischen Einrichtungen mit Windkessel), ist diese durch Entlüften abzubauen. Ausnahmen sind nur bei Einstellarbeiten und Funktionsprüfungen durch entsprechend unterwiesene Fachkräfte zulässig.

l) **Überall da, wo die Betriebsanleitung Warnhinweise enthält, sind diese durch eines der beiden Symbole gekennzeichnet.**



5) **Battery operated sewing machine use and care**

a) **Recharge only with the charger specified by the manufacturer.** A charger that is suitable for one type of battery pack may create a risk of fire when used with another battery pack.

b) **Use sewing machine only with specifically designated battery packs.** Use of any other battery packs may create a risk of injury and fire.

c) **When battery pack is not in use, keep it away from other metal objects, like paper clips, coins, keys, nails, screws or other small metal objects, that can make a connection from one terminal to another.** Shorting the battery terminals together may cause burns or a fire.

d) **Under abusive conditions, liquid may be ejected from the battery; avoid contact. If contact accidentally occurs, flush with water. If liquid contacts eyes, additionally seek medical help.** Liquid ejected from the battery may cause irritation or burns.

5) **Verwendung und Behandlung der batteriebetriebenen Nähmaschine**

a) **Laden Sie die Akkus nur mit dem von uns mitgelieferten Ladegerät auf.** Für ein Ladegerät, das für eine bestimmte Art von Akkus geeignet ist, besteht Brandgefahr, wenn es mit anderen Akkus verwendet wird.

b) **Verwenden Sie nur die mitgelieferten Akkus zum Betrieb der Nähmaschine.** Der Gebrauch von anderen Akkus kann zu Verletzungen und Brandgefahr führen.

c) **Halten Sie den nicht benutzten Akku fern von Büroklammern, Münzen, Schlüsseln, Nägeln, Schrauben oder anderen kleinen Metallgegenständen, die eine Überbrückung der Kontakte verursachen könnten.** Ein Kurzschluss zwischen den Akkukontakten kann Verbrennungen oder Feuer zur Folge haben.

d) **Bei falscher Anwendung kann Flüssigkeit aus dem Akku austreten. Vermeiden Sie den Kontakt damit. Bei zufälligem Kontakt mit Wasser abspülen. Wenn die Flüssigkeit in die Augen kommt, nehmen Sie zusätzlich ärztliche Hilfe in Anspruch.** Austretende Akkuflüssigkeit kann zu Hautreizungen oder Verbrennungen führen.

- e) **Do not open the battery.** Danger of shortcircuiting. **Protect the battery against heat e.g., also against continuous sun irradiation and fire.** There is a danger of explosion.
- f) **In case of damage and improper use of the battery, vapours may be emitted. Provide for fresh air and seek medical help in case of complaints.** The vapours can irritate the respiratory system.
- g) **Use the battery only in conjunction with your Union Special sewing machine.** This measure alone protects the battery against dangerous overload.

6. Service

- a) **Have your sewing machine serviced by a qualified repair person using only identical replacement parts.** This will ensure that the safety of the power tools is maintained.

7. Intended Use

The sewing machine is intended for sewing and closing of filled bags. Each machine is only allowed to be used as foreseen. The foreseen use of the particular machine is described in paragraph "MACHINE DESCRIPTION" of this instruction manual. Another use, going beyond the description, is not as foreseen.

IDENTIFICATION OF MACHINES

Each UNION SPECIAL machine is identified by a style number, which is stamped into the style plate affixed to the machine. The serial number is fixed into the casting of the machine housing.

- e) **Öffen Sie den Akku nicht.** Es besteht die Gefahr eines Kurzschlusses. **Schützen Sie den Akku vor Hitze, z. B. auch vor dauernder Sonneneinstrahlung, und Feuer.** Es besteht Explosionsgefahr.

- f) **Bei Beschädigung und unsachgemäßem Gebrauch des Akkus können Dämpfe austreten. Führen Sie Frischluft zu und suchen Sie bei Beschwerden einen Arzt auf.** Die Dämpfe können die Atemwege reizen.

- g) **Verwenden Sie den Akku nur in Verbindung mit Ihrer Union Special Nähmaschine.** Nur so wird der Akku vor gefährlicher Überlastung geschützt.

6. Service

- a) **Lassen Sie Ihre Nähmaschine nur von qualifiziertem Fachpersonal und nur mit Original-Ersatzteilen reparieren.** Damit wird sichergestellt, dass die Sicherheit und Funktion der Nähmaschine erhalten bleibt.

7. Bestimmungsgemäßer Gebrauch

Die Nähmaschine ist bestimmt zum Nähen von Säcken und Zunähen von gefüllten Säcken.

Sie darf nur ihrer Bestimmung gemäß verwendet werden. Der bestimmungsgemäße Gebrauch der einzelnen Maschine ist im Abschnitt "MASCHINEN-BESCHREIBUNG" der Betriebsanleitung beschrieben. Eine andere, darüber hinausgehende Benutzung ist nicht bestimmungsgemäß.

BEZEICHNUNG DER MASCHINEN

Jede UNION SPECIAL Maschine hat eine Typennummer, die in das an der Maschine befestigte Typenschild eingeprägt ist. Die Seriennummer ist in den Guß eingelassen.

MACHINE DESCRIPTION

Portable bag closing machine with integral electric motor and built-in thread chain cutter.

For closing filled bags and sacks as well as for stitching webs, made of jute, burlap, cotton, linen, paper, plastic, woven polypropylene, non-wovens or combinations of these fabrics with single thread chainstitch (stitch type 101*) or two thread double locked stitch (stitch type 401*).

Combined upper and lower feed.

Direct drive with an electric motor.

Motor ball bearing dust proof and permanently lubricated. Heavy-duty, automatic shut-off commutator brushes prevent damages of the armature. Motor housing and handle made of fiberglass-reinforced break-resistant polyamide. The design of the motor housing allows to securely put down the machine in a handy position, when not in use.

The machines are designed for switch actuated operation (S3 : 40%) ! A normal sewing cycle lasts approx. 5 to 8 seconds. Per hour normally up to 200 bag can be closed.

SPECIFICATIONS

Seam specification:	101 SSa-1 or 401 SSa-1.
Sewing capacity:	up to 9 mm (3/8") or up to 24 plies of paper.
Stitch range:	3 to 9 mm (3 to 8 1/2 SPI)
Standard Setting:	8 mm (3 SPI)
Feed:	Upper and lower feed.
Teeth cut:	2.1 mm (12 teeth per inch)
Standard needle:	9854G200/080 (also refer to paragraph "NEEDLES").
Speed:	1200 to 1700 stitches per minute, depending on bag fabric.

Sound pressure level at recommended operating speed (1500 rpm): 79 dB (A), measurement acc. to ISO 10821-C.6.3.

Weighted root mean square acceleration value at recommended operating speed (1500 rpm): <2.5m/s², measurement according to ISO 8662-1 / EN 28662 and ISO 5349.

Power cable:	5 meters long (approx. 16 ft.)
Weight:	5 kg (11 lbs.) (approx.)

SPECIFICATIONS (electric drive)

single-phase commutator motor	
Frequency range:	50/60 Hz
Power:	0.12 kW (input)
Duty cycle:	S3: 40 % according to ISO 34-1. The relative duty cycle should not exceed a period of 40 %, relating to a cycle of 10 minutes.
Speed of motor (no-load operation):	approx. 9000 rpm
Insulation class B.	
Voltages and protection classes:	
220 to 240 V protection class I*, with ground wire	
220 to 240 V protection class II*, reinforced insulation without ground wire	
110 to 125 V protection class I*, with ground wire	
42 V protection class III*, safety extra-low voltage	
24 V DC protection class III***, safety extra-low voltage	
12 V DC protection class III***, safety extra-low voltage	

* According to ISO 4915

** These motors are equipped with commutator brushes which automatically cut off the circuit in case of wearing out (approx. 500 working hours). This prevents damage of the armature and can only be assured when using genuine Union Special commutator brushes and spare parts.

***According to the regulations for electrical tools IEC 60745-1, EN 60745-1, EN 50144.

NOTE: Protection class II is subject of authorisation in some countries.

MASCHINENBESCHREIBUNG

Tragbare Sackzunähmaschinen mit angebautem Elektromotor und eingebautem Fadenkettenabschneider.

Zum Zunähen von gefüllten Säcken und Beuteln, sowie zum Zusammennähen von Warenbahnen, aus Jute, Baumwolle, Leinen, Papier, Kunststoff, Polypropylengewebe, Faservlies oder aus Kombinationen dieser Materialien mit Einfaden-Einfachkettenstich (Nähstichtyp 101*) oder Zweifaden-Doppelkettenstich (Nähstichtyp 401*).

Kombinierter oberer und unterer Transport.

Direktantrieb durch Elektromotor.

Motorlagerelemente staubgeschützt und auf Lebensdauer geschmiert. Abschaltkohlen mit hoher Standzeit verhindern Ankerbeschädigungen.

Motorgehäuse und Handgriff aus glasfaserverstärktem, bruchsicherem Polyamid. Die Konstruktion des Motorgehäuses erlaubt es, die Maschine nach Gebrauch sicher und griffbereit hinzustellen.

Die Maschinen sind für Schaltbetrieb (S3 : 40%) ausgelegt!

Ein normaler Nähvorgang dauert ca. 5 bis 8 Sekunden; pro Stunde können normalerweise bis zu 200 Säcke verschlossen werden.

DATEN

Nahtbild:	101 SSa-1 oder 401 SSa-1.
Nähkapazität:	bis 9 mm oder bis zu 24 Lagen Papier.
Stichlänge:	3 bis 9 mm
StandardEinstellung:	8 mm
Transport:	Ober- und Untertransport
Zahnteilung:	2,1 mm
Standardnadel:	9854G200/080 (siehe auch Abschnitt "NADELN")
Drehzahl:	1200 bis 1700 Stiche/min., je nach Sackmaterial.

Arbeitsplatzbezogener Emissionswert bei empfohlener Betriebsdrehzahl (1500 Stiche/min.): 79 dB (A), Messung nach ISO 10821-C.6.3.

Gewichteter Effektivwert der Beschleunigung bei empfohlener Betriebsdrehzahl (1500 Stiche/min.): < 2,5 m/s², Messung nach ISO 8662-1 / EN 28662 und ISO 5349.

Anschlusskabel:	5 m lang.
Gewicht:	5 kg (ca.)

DATEN (Elektroantrieb)

Einphasen-Wechselstrom-Kommutatormotor	
Frequenzbereich:	50/60 Hz
Leistung:	0,12 kW (Aufnahme)
Betriebsart:	S3: 40% nach ISO 34-1/DIN VDE 0530. Die relative Einschaltdauer darf einen Zeitraum von 40%, bezogen auf einen Zyklus von 10 Minuten, nicht überschreiten.
Drehzahl des Motors (Leerlauf):	etwa 9000 U/min.
Isolierstoffklasse B.	
Spannungsbereiche und Schutzklassen:	
220 bis 240 V Schutzklasse I*, mit Schutzleiter	
220 bis 240 V Schutzklasse II*, schutzisoliert ohne Schutzleiter	
110 bis 125 V Schutzklasse I*, mit Schutzleiter	
** 42 V Schutzklasse III***, Sicherheitskleinspannung	
24 V DC Schutzklasse III***, Sicherheitskleinspannung	
12 V DC Schutzklasse III***, Sicherheitskleinspannung	

* Nach ISO 4915

** Diese Motoren sind mit Kohlebürsten ausgerüstet, die sich nach Abnutzung (ca. 500 Betriebsstunden) selbsttätig abschalten. Dies verhindert Beschädigungen des Ankers und ist nur gewährleistet, wenn Union Special Ersatz-Kohlebürsten und Teile verwendet werden.

*** Entsprechend den Bestimmungen für Elektrowerkzeuge IEC 60745-1, DIN EN 60745-1, EN 50144.

BEACHTEN SIE: Schutzklasse II ist in einigen Ländern genehmigungspflichtig.

STYLES OF MACHINES

- 2200A** Double locked stitch, stitch type 401.
Motor for 220 to 240 V, 50/60 Hz.
Protection class I, with ground wire.
- 2200AE** Same as 2200A but designed for II 3 D T125°C,
non-conductive dust; ATEX Directive 94/9/EC.
- 2200B** Double locked stitch, stitch type 401.
Motor for 110 to 125 V, 50/60 Hz.
Protection class I, with ground wire.
- 2200F** Double locked stitch, stitch type 401.
Motor for 42 V, 50/60 Hz.
Protection class III, safety extra-low voltage.
- 2200G** Double locked stitch, stitch type 401.
Motor for 110 to 125V, 50/60 Hz.
Protection class I, with ground wire.
With coarse feed dogs, larger thread stand,
stronger looper and switch lock for geotextile industry.
- 2200GA** same as 2200G, but with motor for 220-240 V,
50/60 Hz.
- 2200M** Double locked stitch, stitch type 401.
Motor for 12 V DC.
Protection class III, safety extra-low voltage.
- 2200AS** Double locked stitch, stitch type 401.
Motor for 200 to 240 V, 50/60 Hz.
Protection class II, without ground wire.
- 2200AA** Single thread chainstitch, stitch type 101.
Motor for 220 to 240 V, 50/60 Hz.
Protection class I, with ground wire.
- 2200AAE** Same as 2200AA, but designed for II 3 D T125°C,
non-conductive dust; ATEX Directive 94/9/EC.
- 2200BA** Single thread chainstitch, stitch type 101.
Motor for 110 to 125 V, 50/60 Hz.
Protection class I, with ground wire.
- 2200FA** Single thread chainstitch, stitch type 101.
Motor for 42 V, 50/60 Hz.
Protection class III, safety extra-low voltage.
- 2200MA** Single thread chainstitch, stitch type 101.
Motor for 12 V DC.
Protection class III, safety extra-low voltage.
- 2200AAS** Single thread chainstitch, stitch type 101.
Motor for 220 to 240 V, 50/60 Hz.
Protection class II, without ground wire.
- 2200MB** Double locked stitch, stitch type 401.
Motor for 24 V DC. Protection class III, safety extra-low
voltage, using four longlife, rechargeable
NC-batteries which are integrated in a leather belt.
Battery charger primary 230 V, 50 Hz included.

Available extras:

Additional battery belt	Part No. 90195
Additional battery charger	Part No. 90195B

- 2200MAB** Same as 2200MB, but single thread chainstitch,
stitch type 101.
- 2200AZ4015FAN** Double locked stitch, stitch type 401.
Without motor, for bag closing units.
Speed: up to 1500 stitches per minute.
- 2200AAZ4015FAN** Single thread chainstitch, stitch type 101.
Without motor, for bag closing units.
Speed: up to 1500 stitches per minute.

For repair sewing machines without motor are available:

- 2200AZ4015** Sewing machine only, without handle and
motor. Double locked stitch, stitch type 401.
- 2200AAZ4015** Sewing machine only, without handle and
motor. Single thread chainstitch, stitch type 101.

MACHINENTYPEN

- 2200A** Doppelkettenstich, Nähstichtyp 401.
Motor für 220 bis 240 V, 50/60 Hz.
Schutzklasse I, mit Schutzleiter.
- 2200AE** Wie 2200A, jedoch ausgelegt für II 3 D T125°C,
nichtleitende Stäube; ATEX-Richtlinie 94/9/EG.
- 2200B** Doppelkettenstich, Nähstichtyp 401.
Motor für 110 bis 125 V, 50/60 Hz.
Schutzklasse I, mit Schutzleiter.
- 2200F** Doppelkettenstich, Nähstichtyp 401.
Motor für 42 V, 50/60 Hz.
Schutzklasse III, Sicherheitskleinspannung.
- 2200G** Doppelkettenstich, Nähstichtyp 401.
Motor für 110 bis 125 V, 50/60 Hz.
Schutzklasse I, mit Schutzleiter.
Mit grobem Transporteur, größerem Fadenständer, stärkerem
Greifer und Schaltsperre für die Geotextile Industrie.
- 2200GA** wie 2200G, aber mit Motor für 220-240 V,
50/60 Hz.
- 2200M** Doppelkettenstich, Nähstichtyp 401.
Motor für 12 V DC.
Schutzklasse III, Sicherheitskleinspannung.
- 2200AS** Doppelkettenstich, Nähstichtyp 401.
Motor für 220 bis 240 V, 50/60 Hz.
Schutzklasse II, ohne Schutzleiter.
- 2200AA** Einfachkettenstich, Nähstichtyp 101.
Motor für 220 bis 240 V, 50/60 Hz.
Schutzklasse I, mit Schutzleiter.
- 2200AAE** Wie 2200AA, jedoch ausgelegt für II 3 D T125°C,
nichtleitende Stäube; ATEX-Richtlinie 94/9/EG.
- 2200BA** Einfachkettenstich, Nähstichtyp 101.
Motor für 110 bis 125 V, 50/60 Hz.
Schutzklasse I, mit Schutzleiter.
- 2200FA** Einfachkettenstich, Nähstichtyp 101.
Motor für 42 V, 50/60 Hz.
Schutzklasse III, Sicherheitskleinspannung.
- 2200MA** Einfachkettenstich, Nähstichtyp 101.
Motor für 12 V DC.
Schutzklasse III, Sicherheitskleinspannung.
- 2200AAS** Einfachkettenstich, Nähstichtyp 101.
Motor für 220 bis 240 V, 50/60 Hz.
Schutzklasse II, ohne Schutzleiter.
- 2200MB** Doppelkettenstich, Nähstichtyp 401.
Motor für 24 V DC. Schutzklasse III, Sicherheitsklein-
spannung, Stromversorgung durch vier langlebige,
aufladbare, in einem Ledergürtel integrierte
NC-Batteriezellen.
Ladegerät, primär 230 V, 50 Hz, im Lieferumfang.

Zusätzlich lieferbar:

Extra Batteriegürtel	Teil Nr. 90195
Extra Ladegerät	Teil Nr. 90195B

- 2200MAB** Wie 2200MB, jedoch Einfachkettenstich,
Nähstichtyp 101.
- 2200AZ4015FAN** Doppelkettenstich, Nähstichtyp 401.
Ohne Motor, für Sackzunähanlagen.
Drehzahl: max. 1500 Stiche/min.
- 2200AAZ4015FAN** Einfachkettensitch, Nähstichtyp 101.
Ohne Motor, für Sackzunähanlagen.
Drehzahl: max. 1500 Stiche/min.

Für Reparaturzwecke stehen auch Nähmaschinen ohne Motor zur Verfügung:

- 2200AZ4015** Nähkopf allein, ohne Handgriff und Motor.
Doppelkettenstich, Nähstichtyp 401.
- 2200AAZ4015** Nähkopf allein, ohne Handgriff und Motor.
Einfachkettenstich, Nähstichtyp 101.

HINT:

Each two thread double locked stitch machine of class 2200 can be converted into a single thread chainstitch machine and vice versa. The conversion works have to be done only by skilled personnel under observance of the safety rules and under consideration of the instructions.

NEEDLES

Each needle has both a type and size number. The type number denotes the kind of shank, point, length, groove, finish and other details. The metric size number, stamped on the needle shank, denotes largest diameter of blade, measured in hundreds of a mm across the eye. Collectively, type and size number (metric/inch) represent the complete symbol, which is given on the label of all needles packaged and sold by UNION SPECIAL.

The standard needle for the machines described in this manual is 9854G200/080.

Depending on the sewing operation each machine style can be equipped with on of the needle types and sizes described in the following:

Type Number	Description and sizes
9854G	Round shank, square point, double groove, spotted, chromium plated. Sizes: 170/067, 200/080, 230/090
9857T	Round shank, round point, double groove, spotted, Lo-temp finish. Size: 200/080.

Selection of proper needle size should be determined by the size of the thread used. Thread should pass freely through the needle eye in order to produce a good stitch formation.

To have needle orders promptly and accurately fill, an empty package, a sample needle, or the type and size number should be forwarded. Use description on label. A complete order would read:

100 Needles, Type 9854G200/080.

NOTE: In case the bag fabric is extremely thin, it is recommended to use needle size 125/049 or 170/067 in combination with throat plate needle hole section part No. 2130* and screw part No. 77K* (see Fig. 1). Recommended sewing thread size for these needle sizes is Ne 34/4.

When exclusively closing plastic bags it is recommended to use needle type 9857T200/080 with round point and Lo-temp finish.

Depending on the thickness of the plastic foil or fabric, it is recommended to additionally use the throat plate needle hole section No. 2130* and screw No. 77K*.

HINWEIS:

Jede Zweifaden-Doppelkettenstichmaschine der Klasse 2200 kann in eine Einfaden-Einfachkettenstichmaschine umgebaut werden und umgekehrt. Die Umbauarbeiten dürfen nur von Fachkräften unter Einhaltung der Sicherheitshinweise und unter Beachtung der Betriebsanleitung durchgeführt werden.

NADELN

Jede Nadel hat eine Typnummer und eine Dickenbezeichnung. Die Typnummer bezeichnet die Art des Nadelkolbens, der Spitze, Länge, Rinne, Oberfläche und andere Einzelheiten. Die metrische Dickenbezeichnung, im Nadelkolben eingepreßt, gibt den größten Durchmesser des Nadel-schaftes in hunderstel Millimeter an, gemessen am Öhr. Typnummer und Dickenbezeichnung (metrisch/inch) zusammen ergeben die vollständige Nadelbezeichnung, die auf jedem Etikett aller von UNION SPECIAL gepackten und verkauften Nadeln steht.

Die Standardnadel für die in diesem Handbuch beschriebenen Maschinen ist 9854G200/080.

Je nach Nähoperation kann jedoch jede Maschine mit einer der nachfolgend beschriebenen Typnummer und Dicken ausgerüstet werden:

Typnummer	Beschreibung und Dicken
9854G	Rundkolben, Vierkantspitze, Doppelrinne, Hohlkehle, verchromt. Dicken: 170/067, 200/080, 230/090.
9857T	Rundkolben, Rundspitze, Doppelrinne, Hohlkehle, Lo-temp Belag. Dicke: 200/080.

Die Wahl der Nadeldicke richtet sich nach dem verwendeten Nähfaden. Der Faden muß frei durch das Nadelöhr gleiten, um eine gute Stichbildung zu gewährleisten.

Um Nadelbestellung richtig und prompt ausführen zu können, senden Sie bitte eine leere Nadelpackung oder eine Muster-nadel ein, oder geben Sie Typnummer und Dicke an. Benützen Sie dazu die Beschreibung auf dem Etikett der Nadelpackung. Eine vollständige Bestellung würde z. B. lauten:

100 Nadeln Typ 9854G200/080.

BEACHTEN SIE: Bei besonders dünnen Sackstoffen wird empfohlen, die Nadeldicke 125/049 oder 170/067 zusammen mit der Stichlochaufgabe Teil Nr. 2130* und Schraube Teil Nr. 77K* zu verwenden (siehe Fig. 1). Die empfohlene Nähgarstärke für diese Nadeldicken ist Ne 34/4.

Werden ausschließlich Kunststoffsäcke verschlossen, wird empfohlen, den Nadeltyp 9857T200/080 mit Rundspitze und Lo-temp Belag zu verwenden.

Abhängig von der Dicke der Kunststoffolie oder des Stoffes wird empfohlen, zusätzlich die Stichlochaufgabe Nr. 2130* und die Schraube Nr. 77K* zu verwenden.

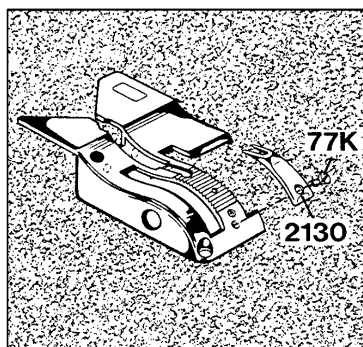


Fig.1

* Extra order and charge item.

* Gegen zusätzliche Bestellung und Berechnung.

OPERATING INSTRUCTIONS

PUTTING INTO SERVICE

Before leaving our factory each machine is carefully inspected, adjusted and given a sewing test. However, upon receipt the machine should be inspected and any damage or complaint should be reported to Union Special or their distributor without delay.

Unpack the machine. Make sure that no pieces of packing are trapped in the mechanism.

Check by turning the motor handwheel in operating direction (see Fig. 2) if the machine works. A slight resistance will be felt as the feed dog rises.

Loosen screw (A, Fig. 3) and set thread rod (B) so that its lower end is flush with the underside of thread cone support (C). Retighten screw (A).

Check the threading of the machine. Observe the threading diagram Fig. 4 and paragraph "THREADING".

Lubricate the machine again as per oiling diagram Fig. 5.

Depending upon the operating conditions, oiling should be done at least once a day.

Check if the voltage of the sewing motor corresponds with the voltage of the wall socket. Wall sockets for machines with ground wire must be properly grounded. Insert the plug of the power cable into the wall socket.

Start stitching on a piece of the bag material (jute, paper, polypropylene etc) by pressing the thumb switch. Continue stitching as the bag leaves the machine. This will produce a thread chain, which when guided into the V-cut out of the throat plate is automatically cut by the thread chain cutting knives. Release the switch, the machine stops.

NOTE: The knives only function when the machine is operating. Otherwise the thread chain will break when pulled and could cause damage to the needle and looper.

OPERATING

The machines are designed for switch-actuated operation. A normal sewing cycle lasts approx. 5 to 8 seconds. Depending on bag width and material as well as the operation conditions at site approx 200 - 250 bags can be closed per hour.

For a neat, presentable closure the filled bag has to be prepared as follows:

Insert both hands into the opening of the filled bag and spread it apart. Then grip both outer edges of the bag and fold with a sharp movement the bag top forward and over to expel the air.

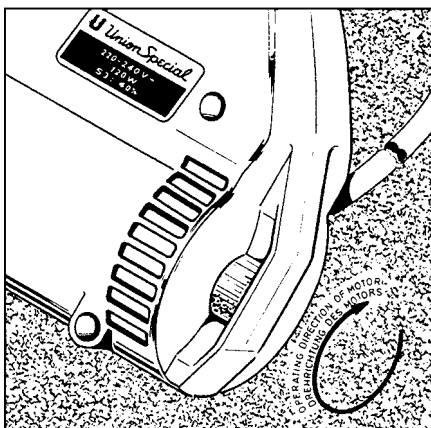


Fig.2

BEDIENUNGSANLEITUNG

INBETRIEBNAHME

Vor Verlassen unseres Werkes wurde jede Maschine sorgfältig geprüft, eingestellt und ein Nähtest durchgeführt. Jedoch soll bei Erhalt die Maschine überprüft werden und jede Beschädigung oder Beanstandung umgehend an Union Special oder deren Vertreter gemeldet werden.

Packen Sie die Maschine aus. Überzeugen Sie sich, daß sich kein Verpackungsmaterial im Mechanismus verfangen hat.

Prüfen Sie durch Drehen des Motor-Handrades in Drehrichtung (siehe Fig. 2), ob die Maschine arbeitet. Beim Hochgehen des Transporteurs wird ein leichter Widerstand spürbar.

Lösen Sie die Schraube (A, Fig. 3), und stellen Sie die Fadenstange (B) so, daß ihr unteres Ende mit der Unterseite des Garnrollenträgers (C) bündig ist. Ziehen Sie die Schraube (A) wieder an.

Prüfen Sie die Einfädung der Maschine. Beachten Sie die Einfädanleitung Fig. 4 und den Abschnitt "EINFÄDELN".

Ölen Sie die Maschine nochmals entsprechend der Ölanleitung Fig. 5.

Abhängig von den Betriebsbedingungen muß täglich mindestens einmal geölt werden.

Prüfen Sie, ob die Spannung des Nähmotors mit der Spannung an der Steckdose übereinstimmt. Steckdosen für Maschinen mit Schutzleiter müssen korrekt geerdet sein.

Stecken Sie den Stecker des Anschlußkabels in der Steckdose ein.

Beginnen Sie auf einem Stück Sackmaterial (Jute, Papier, Polypropylen usw.) zu nähen, indem Sie den Druckknopfschalter betätigen. Nähen Sie weiter, nachdem die Maschine das Sackmaterial verlassen hat. Dabei wird eine Fadenkette gebildet, die, wenn sie in den V-förmigen Ausschnitt der Stichplatte geführt wird, automatisch von den Fadenkettenabschneidmessern abgeschnitten wird. Lassen Sie den Schalter los; die Maschine stoppt.

BEACHTEN SIE: Die Messer arbeiten nur, wenn die Maschine läuft; sonst reißt die Fadenkette, wenn gezogen wird. Dabei können die Nadel und der Greifer beschädigt werden.

BEDIENEN

Die Maschinen sind für Schaltbetrieb ausgelegt. Ein normaler Nähvorgang dauert ca. 5 bis 8 Sekunden. Je nach Sackbreite und Material sowie den örtlichen Bedingungen können ca. 200 bis 250 Säcke pro Stunde zugenäht werden.

Für einen sauberen, vorzeigbaren Verschuß muß der gefüllte Sack wie folgt vorbereitet werden:

Papier-, schwere Kunststofffoliensäcke, beschichtete Polypropylen-säcke:

Stecken Sie beide Hände in die Öffnung des gefüllten Sackes und spreizen Sie ihn auseinander. Greifen Sie nun die beiden Außenkanten des Sackes und falten Sie die Sackoberseite mit einer schnellen Bewegung nach vorne über, damit die Luft entweicht.

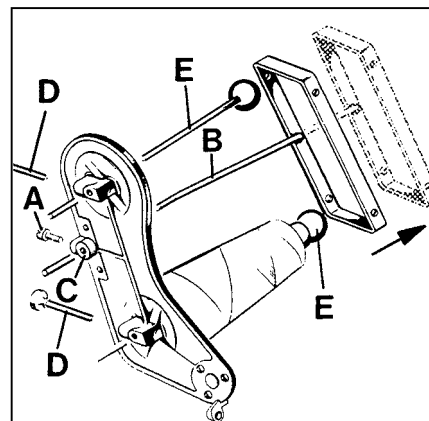


Fig.3

Bring the bag top to the upright position so that it is flat and vertical.

Bring the machine to the right hand side of the bag, approx. 25 to 40 mm (1- 1 1/2") from the top.

Enter the leading edge of the bag between presser foot and throat plate.



Keep a security distance of approx. 100 mm (4") between main and sewing needle!

Press the thumb switch. The machine sews across the bag, requiring the operator only to keep pace by moving the hand in conjunction with the sewing speed of the machine.

As the machine comes off the bag guide the thread chain with a slight twist of the rist into the knives, simultaneously release the switch.

The machine stops.

This results in a short, neat thread chain at the beginning and end of the bag.

Hessian, jute, woven polypropylene, cotton and net bags:

These bag materials are not stiff enough, therefore the right leading edge of the bag has to be entered with the left hand into the machine.



Keep a security distance of approx. 100 mm (4") between main and sewing needle!

While sewing the operator should move the left hand to the left side of the bag, maintaining a slight tension across the top of the bag.

THREADING

Pull out mains plug before threading!



Loosen thumb screw(s) (D, Fig. 3) in the thread cone support, pull out the spool pin(s) (E) and remove the empty thread cone(s).

Insert the new thread cone(s) with spool pin(s) (E) and retighten thumb screw(s) (D).

Thread the machine as shown in Fig. 4.

For threading the needle, turn motor handwheel in operating direction until the needle is in its upmost position above the throat plate.

For threading the looper (double locked stitch machines only) open the hinged cover (A, Fig. 4) and turn motor handwheel in operating direction until the needle is in its lowest position below the throat plate. Reclose hinged cover (A) after threading.

THREAD TENSION

The tension (L, Figs. 4 and 13) controls the looper thread and the tension (N) controls the needle thread. Only a slight tension should be applied on the looper thread. The tension applied on the needle thread depends upon the size of the thread and the thickness of the fabric to be sewn and has to be regulated till the machine sews and chains off perfectly.

PRESSER FOOT PRESSURE

The pressure on the presser foot should be just so strong that the machine feeds uniformly on the fabric to be sewn. When leaving the fabric to be sewn, an uniform thread chain must be formed.

The presser foot pressure is regulated with the knurled regulating screw (B, Fig. 4).

For adjustment loosen nut (C) and turn the regulating screw (B) clockwise to increase the pressure or counterclockwise to decrease the pressure.

Retighten nut (C).

Richten Sie die Sackoberseite wieder auf, so daß sie flach und senkrecht ist.

Bringen Sie die Maschine an die rechte Seite des Sackes etwa 25 bis 40 mm von der Oberkante.

Führen Sie die Sackvorderkante zwischen Drückerfuß und Stichplatte.



Halten Sie einen Sicherheitsabstand von ca. 100 mm zwischen Hand und Nähnadel ein!

Betätigen Sie den Druckknopfschalter. Die Maschine näht quer über den Sack. Dabei braucht die Bedienungsperson ihre Handbewegung nur an die Geschwindigkeit der Maschine anzupassen. Wenn die Maschine den Sack verläßt, führen Sie mit einer leichten Drehung des Handgelenks die Fadenkette in die Messer und lassen gleichzeitig den Schalter los.

Die Maschine stoppt.

Dies ergibt eine kurze, saubere Fadenkette am Anfang und Ende des Sackes.

Säcke aus Sackleinwand, Jute, Polypropylengewebe, Baumwolle und Netzgewebe:

Diese Sackmaterialien sind nicht steif genug, deshalb muß die rechte Sackvorderkante mit der linken Hand in die Maschine geführt werden.



Halten Sie einen Sicherheitsabstand von ca. 100 mm zwischen Hand und Nähnadel ein!

Während des Nähens soll die Bedienungsperson ihre linke Hand zur linken Seite des Sackes bewegen und eine leichte Spannung auf die Sackoberkante ausüben.

EINFÄDELN

Ziehen Sie vor dem Einfädeln den Netzstecker!

Lösen Sie die Rändelschraube(n) (D, Fig. 3) im Garnrollenträger, ziehen Sie den (die) Spulensstift(e) heraus und entfernen Sie die leere(n) Garnrolle(n).

Setzen Sie die neue(n) Garnrolle(n) mit dem (den) Spulensstift(en) (E) ein und ziehen Sie die Rändelschraube(n) wieder an.

Fädeln Sie die Maschine wie in Fig. 4 gezeigt ein.

Zum Einfädeln der Nadel drehen Sie am Motor-Handrad in Drehrichtung bis die Nadel in der höchsten Stellung über der Stichplatte ist.

Zum Einfädeln des Greifers (nur bei Doppelkettenstichmaschinen) öffnen Sie die Verschußklappe (A, Fig. 4) und drehen am Motor-Handrad in Drehrichtung bis die Nadel in der tiefsten Stellung unter der Stichplatte ist.

Schließen Sie nach dem Einfädeln die Verschußklappe (A) wieder.

FADENSPIGUNG

Die Spannung (L, Fig. 4 und 13) reguliert den Greiferfaden und die Spannung (N) den Nadelfaden.

Der Greiferfaden soll nur leicht gespannt sein.

Die Nadelfadenspannung wird je nach Stärke des Fadens und der Dicke des Nähgutes einreguliert, so daß die Maschine einwandfrei näht und kettelt.

DRÜCKERFUSSDRUCK

Der Druck auf den Drückerfuß soll gerade so stark sein, daß die Maschine gleichmäßig auf dem Nähgut transportiert. Nach dem Verlassen des Nähgutes muß sich eine gleichmäßige Fadenkette bilden.

Der Drückerfußdruck wird mit der gerändelten Stellschraube (B, Fig. 4) reguliert.

Lösen Sie zum Einstellen die Mutter (C) und drehen Sie die Stellschraube (B) im Uhrzeigersinn um den Druck zu verstärken, oder im Gegenuhrzeigersinn um ihn zu verringern.

Ziehen Sie die Mutter (C) wieder an.

THREADING DIAGRAM CLASS 2200
EINFÄDELANLEITUNG KLASSE 2200

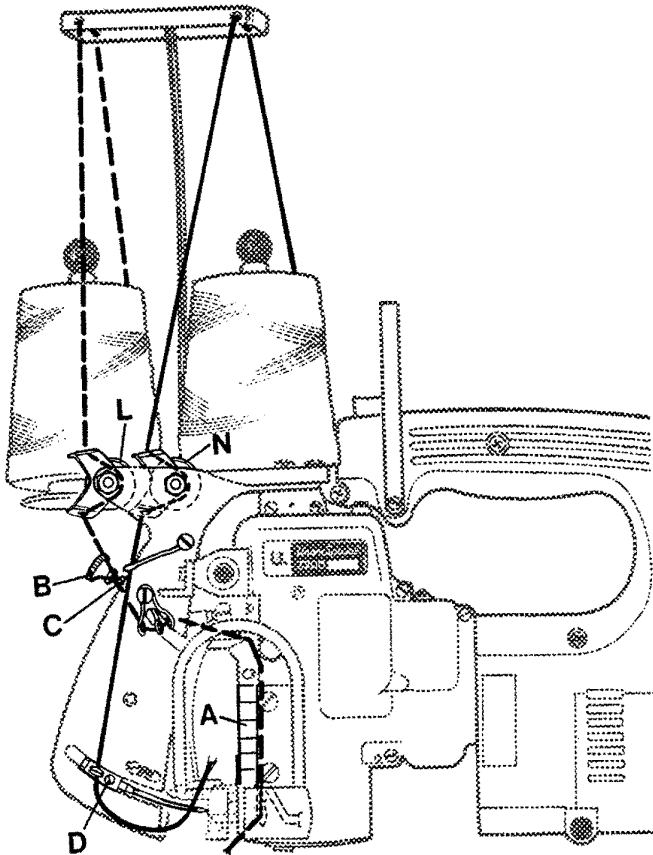


Diagram for two thread double locked stitch, type 401.
Styles 2200 A, 2200 B, 2200 F and 2200 AS.

Anleitung für Zweifaden-Doppelkettenstich, Typ 401.
Maschinen 2200 A, 2200 B, 2200 F und 2200 AS.



CAUTION!

Pull out mains plug before
threading!

ACHTUNG!

Ziehen Sie vor dem Einfädeln
den Netzstecker!

Diagram for single thread chainstitch, type 101.
Styles 2200 AA, 2200 BA, 2200 FA and 2200 AAS.

Anleitung für Einfaden-Einfachkettenstich, Typ 101
Maschinen 2200 AA, 2200 BA, 2200 FA und 2200 AAS.



CAUTION!

Pull out mains plug before
threading.

ACHTUNG!

Ziehen Sie vor dem Einfädeln
den Netzstecker!

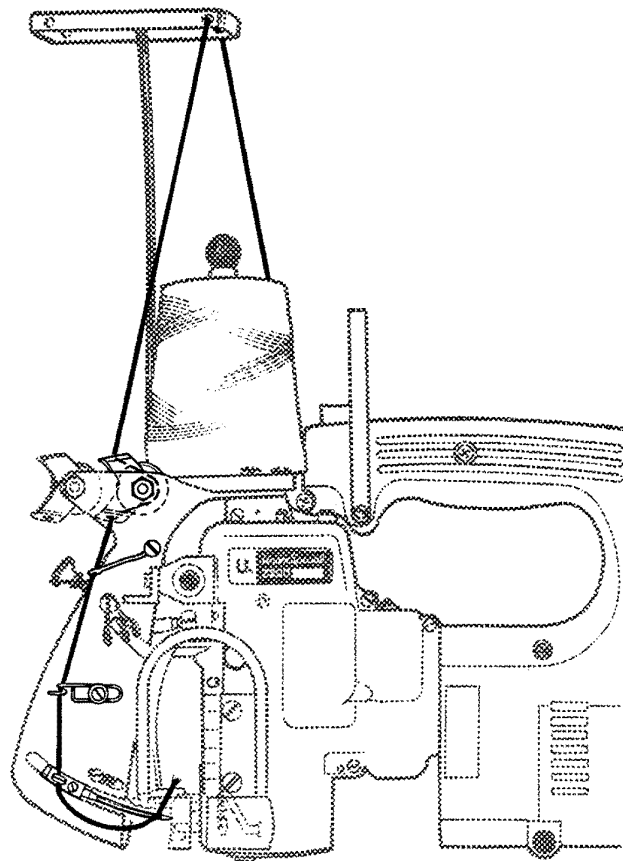


Fig.4

CHANGING THE NEEDLE

Pull out mains plug before changing the needle!

Turn motor handwheel in operating direction until the needle is in its upmost position above the throat plate. Unthread the eye of the needle.

Loosen the screw (D, Fig. 4) for the needle and draw out the needle. Insert the shank of the new needle as far as it will go into the needle seat and with the flat on the shank facing to the front.

Tighten screw (D) for the needle on the flat of the needle shank and thread the needle eye.

MAINTENANCE

Pull out the mains plug before doing maintenance work or before oiling!

OILING

The machine has to be oiled at least once a day on the oil spots 1 to 11 shown in the oiling diagram Fig. 5.

Oil spots 1, 2 and 3 are especially important!

Recommended oil: Mobil D.T.E., Oil Medium.

This oil can be purchased from Union Special in 0.5 liter containers under part No. G28604L or in 5 liter containers under the part No. G28604L5.

CLEANING

Clean the machine at least once a week from lint. For this also open hinged cover (A, Fig. 5) and the punched cover (B, Fig. 5).

Reclose covers.

AUSWECHSELN DER NADEL



Ziehen Sie vor dem Auswechseln der Nadel den Netzstecker!

Drehen Sie am Motor-Handrad in Drehrichtung bis die Nadel in der höchsten Stellung über der Stichplatte ist. Fädeln Sie das Nadelöhr aus.

Lösen Sie die Schraube (D, Fig. 4) für die Nadel und ziehen Sie die Nadel heraus. Stecken Sie den Kolben der neuen Nadel bis zum Anschlag in den Nadelsitz und so, daß die Fläche am Kolben nach vorne zeigt.

Ziehen Sie die Schraube (D) für die Nadel auf der Fläche des Nadelkolbens wieder an, und fädeln Sie das Nadelöhr ein.

WARTUNG



Ziehen Sie vor Wartungsarbeiten oder zum Ölen den Netzstecker!

ÖLEN

Die Maschine muß täglich mindestens einmal an den in der Ölanleitung Fig. 5 angegebenen Ölstellen 1 bis 11 geschmiert werden.

Die Ölstellen 1, 2 und 3 sind besonders wichtig!

Geeignetes Öl: Mobil D.T.E. Oil Medium.

Dieses Öl ist in 0,5 l Behältern unter der Teil-Nr. G28604L oder in 5 l Behältern unter der Teil-Nr. G28604L5 von Union Special erhältlich.

REINIGEN

Reinigen Sie die Maschine mindestens einmal wöchentlich von Flusen. Öffnen Sie dazu auch die Verschlussklappe (A, Fig. 5) und das gelochte Abschlußblech (B, Fig. 5).

Schließen Sie die Abdeckungen wieder.

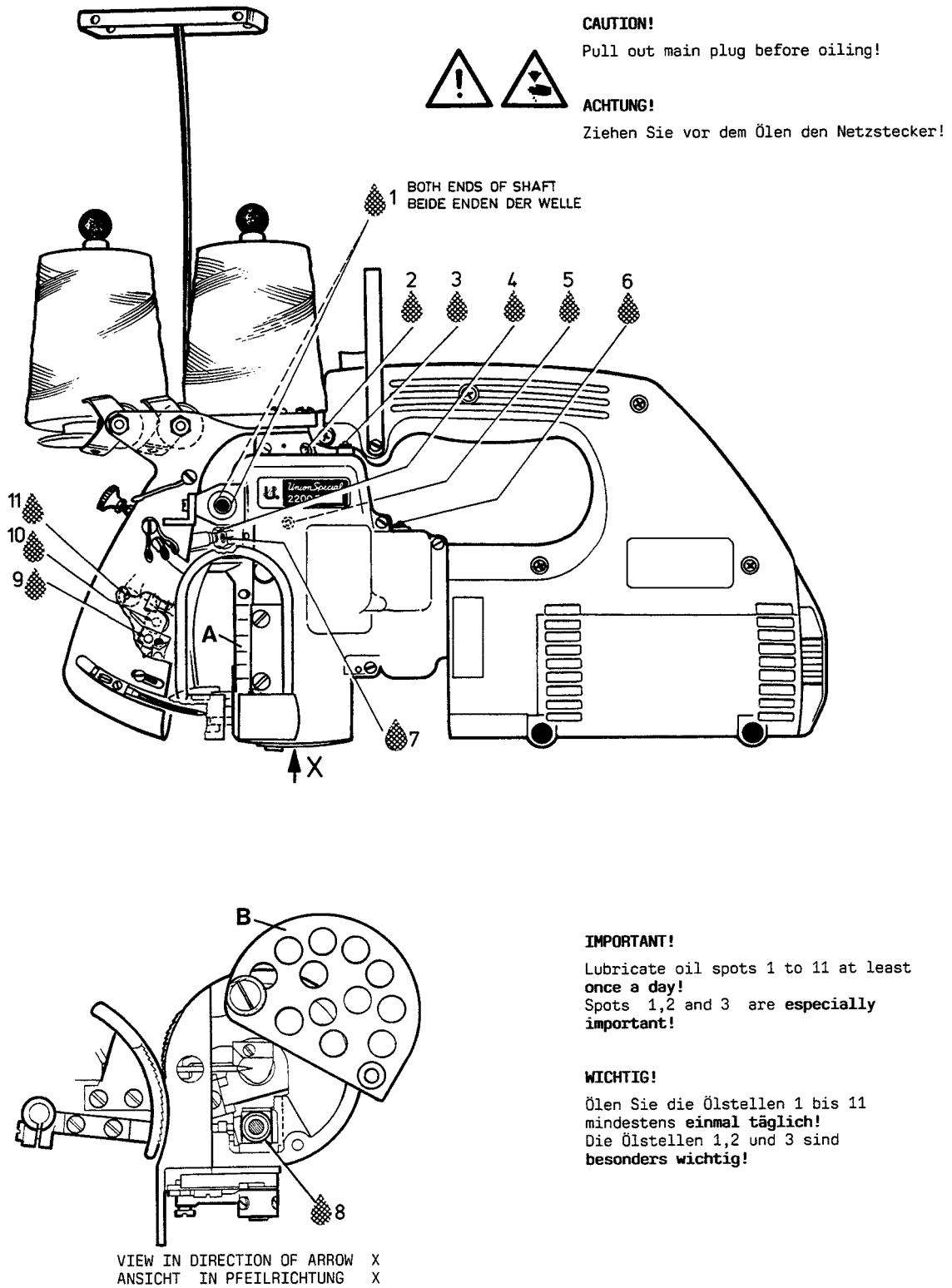


Fig.5

INSTRUCTIONS FOR ENGINEERS

Observe the **SAFETY RULES!**

SETTING THE LOOPER

1. Looper for two thread double locked stitch:

Set the looper (A, Fig. 6) so that the distance from the center of the needle (B) to the point of the looper is not less than 4 mm (5/32") when the looper is at its farthest end position from the needle. Looper gauge No. 21225-4/4.4 can be used advantageously in making this setting.

2. Looper for single thread chainstitch:

Set the looper (A, Fig. 6A) so that the distance from the center of the needle (B) to the point of the looper is not less than 3.6 mm (9/64") when the looper is at its farthest end position from the needle. Looper gauge No. 21225-9/64 can be used advantageously in making this setting.

If adjustment is required remove plug (C, Fig. 7). Set screw for looper shaft is accessible through this hole. Loosen the screw and move the looper shaft to the right or to the left to obtain the 4 mm (5/32") respectively the 3.6 mm (9/64") distance. The looper point should pass as close as possible to the back of the needle without contacting it. Clearance 0.08 to 0.13 mm (0.003 to 0.005 in.). Retighten screw and remount the plug.

SETTING HEIGHT OF NEEDLE

The height of the needle is correct, when the top of its eye is flush with the lower edge of the looper, when the looper moves to the left and its point is flush with the left side of the needle (see Fig. 8).

If adjustment is necessary, loosen set screw (D, Fig. 7) and remove needle, then loosen lock nut (E) and regulate the height adjustment screw (A). Now reset stop screw (B) in feed dog to maintain the adjusted feed dog height.

SETTING THE LOWER FEED DOG

The lower feed dog is set correctly when its teeth rise slightly more than the depth of a full tooth (approx. 1.6 mm (1/16") above the throat plate (see Fig. 9). To raise or lower the feed dog loosen screw (A, Fig. 10) and set the feed dog to the specified height. Retighten screw (A). Now reset stop screw (B) in feed dog to maintain the adjusted feed dog height.

NEEDLE GUARD

Set the needle guard (C, Fig. 10) so that it just touches the needle when it is at its most forward point of travel. To move guard forward or backward loosen screw (A) and move needle guard as required. Retighten screw.

NOTE: Screw (A) serves also to fasten the lower feed dog. Therefore make sure not to disturb the feed dog height when setting the needle guard.

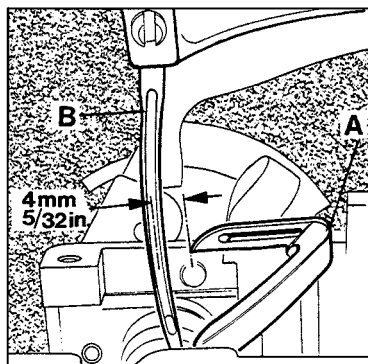


Fig.6

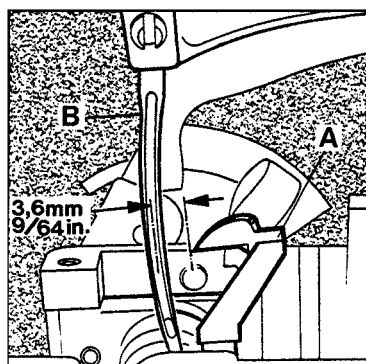


Fig.6A

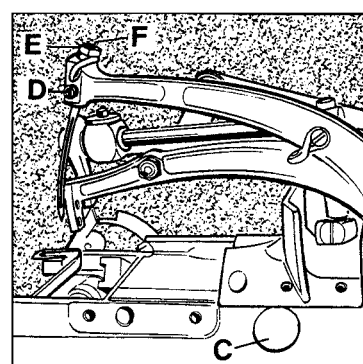


Fig.7

MECHANIKERANLEITUNG



Beachten Sie die **SICHERHEITSHINWEISE!**

EINSTELLUNG DES GREIFERS

1. Greifer für Zweifaden-Doppelkettenstich:

Stellen Sie den Greifer (A, Fig. 6) so, daß der Abstand von Nadelmitte (B) bis zur Greiferspitze nicht weniger als 4 mm beträgt, wenn der Greifer in der von der Nadel entferntesten Endstellung ist. Die Greifereinstellehre Nr. 21225-4/4.4 erleichtert diese Einstellung.

2. Greifer für Einfaden-Einfachkettenstich:

Stellen Sie den Greifer (A, Fig. 6A) so, daß der Abstand von Nadelmitte (B) bis zur Greiferspitze nicht weniger als 3,6 mm beträgt, wenn der Greifer in der von der Nadel entferntesten Endstellung ist. Die Greifereinstellehre Nr. 21225-9/64 erleichtert diese Einstellung.

Ist eine Einstellung notwendig, entfernen Sie den Verschlussstopfen (C, Fig. 7). Durch diese Bohrung ist die Befestigungsschraube für die Greiferwelle zugänglich. Lösen Sie die Schraube und schieben Sie die Greiferwelle nach rechts oder links, bis der Abstand 4 bzw. 3,6 mm erreicht ist. Die Greiferspitze soll so dicht wie möglich hinter der Nadel vorbei gehen, ohne diese zu berühren (0,08 - 0,13 mm Abstand). Ziehen Sie die Schraube wieder an und montieren Sie den Verschlussstopfen.

EINSTELLUNG DER NADELHÖHE

Die Nadelhöhe ist richtig eingestellt, wenn sich Oberkante Nadelöhr und Unterkante Greifer decken, wenn der Greifer sich nach links bewegt und die Greiferspitze mit der linken Seite der Nadel bündig ist (siehe Fig. 8).

Ist eine Einstellung notwendig, lösen Sie die Befestigungsschraube (D, Fig. 7) und entfernen Sie die Nadel; dann lösen Sie die Mutter (E) und regulieren die Höhen-Einstellschraube (F) entsprechend auf die richtige Nadelhöhe. Ziehen Sie die Mutter (E) wieder an, damit diese Einstellung erhalten bleibt.

EINSTELLUNG DES UNTEREN TRANSPORTEURS

Der untere Transporteur ist richtig eingestellt, wenn die Transporteurzähne die Stichplatte etwas mehr als eine volle Zahnhöhe (ca. 1,6 mm) überragen (siehe Fig. 9). Zum Höher- oder Tieferstellen des Transporteurs lösen Sie die Schraube (A, Fig. 10) und stellen den Transporteur auf die vorgeschriebene Höhe. Ziehen Sie die Schraube (A) wieder an. Nun stellen Sie die Anschlagsschraube (B) im Transporteur so, daß die eingestellte Transporteurhöhe erhalten bleibt.

NADELANSCHLAG

Stellen Sie den Nadelanschlag (C, Fig. 10) so, daß er die Nadel gerade leicht berührt, wenn er am vordersten Punkt seiner Bewegung steht. Zum Verstellen des Anschlags nach vorne oder hinten lösen Sie die Schraube (A) und stellen den Anschlag entsprechend ein. Ziehen Sie die Schraube wieder an. **BEACHTEN SIE:** Mit der Schraube (A) wird gleichzeitig der untere Transporteur befestigt. Beachten Sie deshalb beim Einstellen des Nadelanschlags, daß die Transporteurhöhe nicht verändert wird.

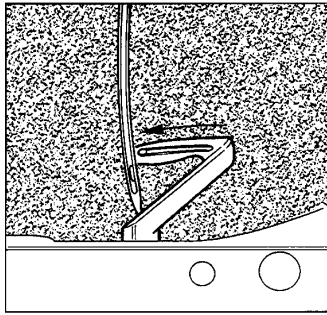


Fig. 8

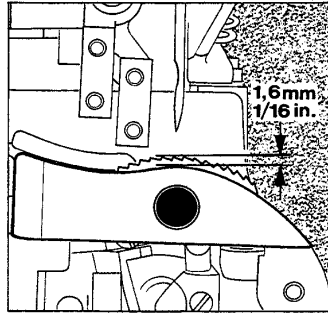


Fig. 9

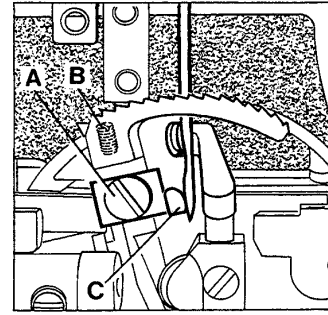


Fig. 10

SETTING OF THE KNIVES

1. Fixed knife:
Set the fixed knife (A, Fig. 11) so that its tip sits close to the underside of the throat plate (B). For adjustment loosen screw (C) and move knife up or down in its holder as required. Retighten screw.
2. Moving knife:
Set the moving knife (D, Fig. 11) so that it just clears below the throat plate underside on its entire arc of travel. In the most open position of the knives the pilot (E) should overlap the fixed knife by 3 mm (1/8"). In cutting position of the knives the cutting edge of the moving knife should overlap the cutting edge of the fixed knife at least 1 mm (3/64"). For adjusting moving knife loosen screw (F) and set knife as required. Retighten screw.

STITCH LENGTH

To change the stitch length, remove the cover plate located below the serial number of the machine. Loosen lock nut (A, Fig. 12) and turn stitch length adjusting screw (B) clockwise to shorten stitch or counterclockwise to lengthen it. After adjustment, retighten lock nut (A) and replace the cover plate.

NOTE: Any change in the stitch length necessitates corresponding change in the needle guard setting.

THREAD GUIDES

Set the needle thread take-up (A, Fig. 13) so that the needle thread contacts the hook (A) just when the needle thread loop leaves the looper point.

The needle thread eyelet (B) is set correctly when the eyelet dips about 30° to the left.

The looper thread eyelet (C) controls the looper thread. It is set correctly when it takes up slack of the looper thread when the looper moves to the right.

THROAT PLATE NEEDLE HOLE SECTION FOR THIN FABRICS

For closing of thin and soft fabric an auxiliary needle hole section on the needle hole of the throat plate is required:
1 - part No. 2130 Needle hole section
1 - part No. 77K Screw
For extremely thin fabric it is recommended to use in connection with these parts needle sizes 125/049 or 170/067 and sewing thread size Ne 34/4 (also refer to paragraph "NEEDLES").

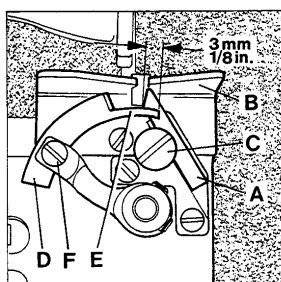


Fig. 11

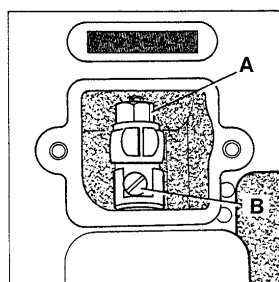


Fig. 12

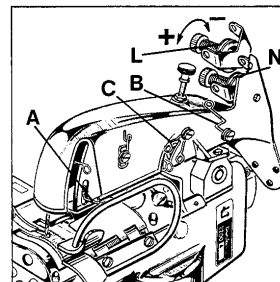


Fig. 13

EINSTELLUNG DER MESSER

1. Feststehendes Messer:
Stellen Sie das feststehende Messer (A, Fig. 11) so, daß seine Spitze an der Stichplattenunterseite (B) anliegt. Zum Einstellen lösen Sie die Schraube (C) und schieben das Messer im Halter nach Bedarf nach oben oder unten. Ziehen Sie die Schraube wieder an.
2. Bewegliches Messer:
Stellen Sie das bewegliche Messer (D, Fig. 11) so, daß es innerhalb seiner Schwingbewegung unter der Stichplattenunterseite gerade freigeht. Der Führungzapfen (E) soll in der am weitesten geöffneten Stellung der Messer das feststehende Messer 3 mm überlappen. In Schneidstellung muß die Schneide des beweglichen Messers mindestens 1 mm überlappen. Zum Einstellen des beweglichen Messers lösen Sie die Schraube (F) und stellen das Messer entsprechend ein. Ziehen Sie die Schraube wieder an.

STICHLÄNGE

Zum Verändern der Stichlänge entfernen Sie den Deckel unter der Seriennummer der Maschine. Lösen Sie die Mutter (A, Fig. 12) und drehen die Stichlängensschraube (B) im Uhrzeigersinn, um den Stich zu verkürzen oder im Gegenuhrzeigersinn, um ihn zu verlängern. Ziehen Sie die Mutter (A) nach dieser Einstellung wieder an und schrauben den Deckel wieder auf.

BEACHTEN SIE: Jede Änderung der Stichlänge erfordert ein entsprechendes Nachstellen des Nadelanslags.

FADENFÜHRUNGEN

Stellen Sie den Nadelfadenzug (A, Fig. 13) so ein, daß der Nadeladen den Haken (A) berührt, wenn die Nadelfadenschlinge die Greiferspitze verläßt.

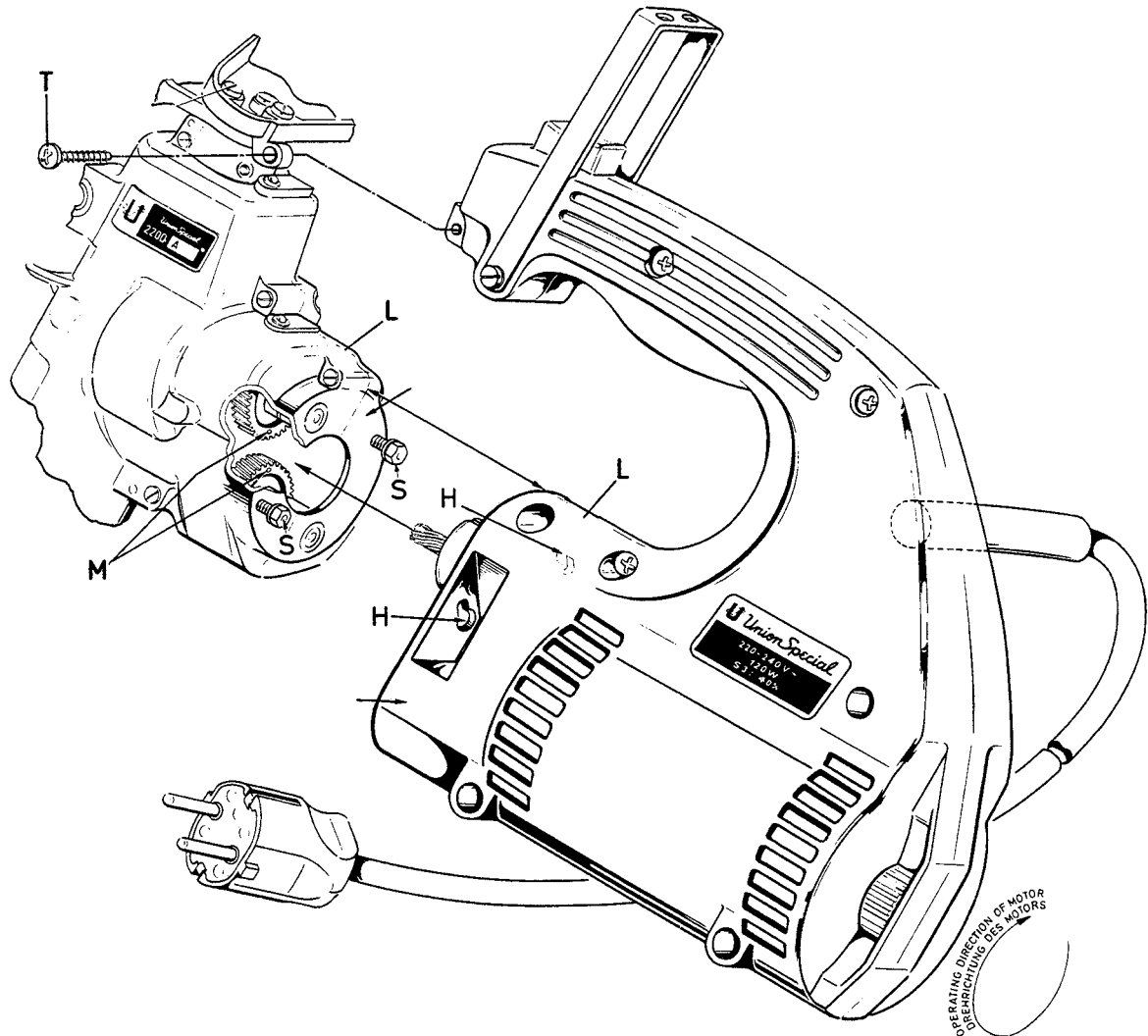
Die Nadelfadenführung (B) ist richtig eingestellt, wenn sie etwa 30° nach links geneigt steht.

Die Greiferfadenführung (C) kontrolliert den Greiferfaden. Sie ist richtig eingestellt, wenn der lose Greiferfaden bei der Bewegung des Greifers nach rechts aufgenommen wird.

STICHOCHAUFLEGE FÜR DÜNNE STOFFE

Zum Zunähen dünner und weicher Stoffe ist zusätzlich eine Stichlochauflege über dem Stichloch der Stichplatte erforderlich.
1 - Teil Nr. 2130 Stichlochauflege
1 - Teil Nr. 77K Schraube
Bei besonders dünnen Sackstoffen ist es zweckmäßig in Verbindung mit diesen Teilen, die Nadeldicken 125/049 oder 170/067 und die Nähgarstärke Ne 34/4 zu verwenden (siehe auch Abschnitt "NADELN").

DISASSEMBLING AND ASSEMBLING OF THE MOTOR ABBAU UND ANBAU DES MOTORS



CAUTION!

Pull out the mains plug before disassembling or assembling to motor!



ACHTUNG!

Ziehen Sie den Netzstecker bevor Sie den Motor ab- oder anbauen!



Disassembling the motor from the sewing machine:

1. Remove screw (T).
2. Loosen screw (S).
3. Hold the sewing machine, turn the motor clockwise until it stops and pull it out of the sewing machine.

Abbau des Motors von der Nähmaschine:

1. Entfernen Sie die Schraube (T).
2. Lösen Sie die Schrauben (S).
3. Halten Sie die Nähmaschine fest; drehen Sie am Motor im Uhrzeigersinn bis zum Anschlag und ziehen Sie ihn aus der Nähmaschine.

Assembling the motor to the sewing machine:

1. Turn the gears until the marks (M) on both gears are opposite to each other, as shown, before inserting the pinion of the motor.
2. Align the two holes (H) in the motor housing with the hex. head cap screws (S) in the sewing machine and push the motor and sewing machine together.
3. Hold the sewing machine and turn the motor counterclockwise until the parting lines (L) of the housing halves on motor and sewing machine are aligned. Tighten screws (S)
4. Fasten the thread cone support with screw (T) on the handle of the motor housing.

Anbau des Motors an die Nähmaschine:

1. Drehen Sie die Zahnräder bis sich die Markierungen (M) auf beiden Zahnrädern, wie gezeigt, gegenüberstehen, bevor das Ritzel des Motors eingeschoben wird.
2. Richten Sie die beiden Bohrungen (H) im Motorgehäuse zu den beiden Sechskantschrauben (S) in der Nähmaschine aus und schieben Sie Motor und Nähmaschine zusammen.
3. Halten Sie die Nähmaschine fest und drehen Sie den Motor soweit im Gegenuhrzeigersinne bis die Trennlinien (L) der Gehäusenhälften von Motor und Nähmaschine in einer Linie sind. Ziehen Sie die Schrauben (S) an.
4. Befestigen Sie den Garnrollenträger mit der Schraube (T) am Handgriff des Motorgehäuses.

ORDERING WEAR AND SPARE PARTS

The following section of this manual simplifies ordering wear and spare parts. Exploded views of various sections of the mechanism are shown so that the parts may be seen in their actual position in the sewing machine. On the page opposite the illustration will be found a listing of the parts with their part numbers, descriptions and the number of pieces required in the particular view being shown.

Numbers in the first column are reference numbers only, and merely indicate the position of that part in the illustration. Reference numbers should never be used in ordering parts. Always use the part number listed in the second column.

Component parts of sub-assemblies which can be furnished for repairs are indicated by intending their descriptions under the description of the main sub-assembly.

At the back of the manual will be found a numerical index of all parts shown in this manual. This will facilitate locating the illustration and description when only the part number is known.

IMPORTANT! ON ALL ORDERS, PLEASE INCLUDE PART NUMBER, PART NAME, QUANTITY REQUIRED AND STYLE OF MACHINE FOR WHICH PART IS ORDERED.

BESTELLUNG VON VERSCHLEISS- UND ERSATZTEILEN

Der folgende Teil diese Katalogs vereinfacht die Bestellung von Verschleiß- und Ersatzteilen. Explosionszeichnungen der einzelnen Gruppen des Mechanismus zeigen die Lage der Einzelteile in der Nähmaschine. Auf der der Bildseite gegenüberliegenden Seite befindet sich ein Verzeichnis der Teile mit Teilenummer, Beschreibungen und der für den gezeigten Bildausschnitt benötigten Anzahl.

Die Nummern in der ersten Spalte sind Positionsnummern und zeigen lediglich, wo das Teil in der Abbildung zu finden ist. Positionsnummern dürfen bei Teilebestellungen nie verwendet werden. Verwenden Sie immer die Teilenummer in der zweiten Spalte.

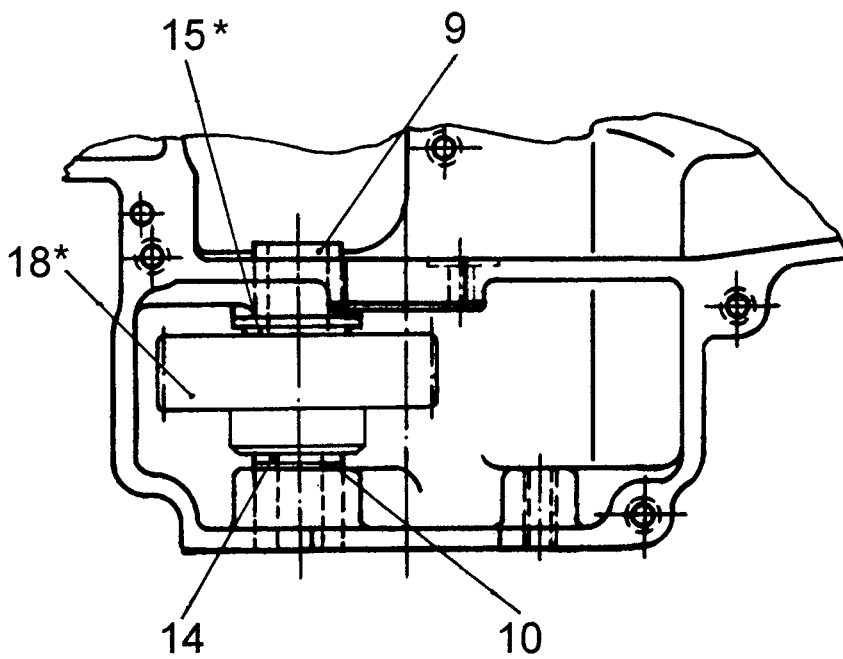
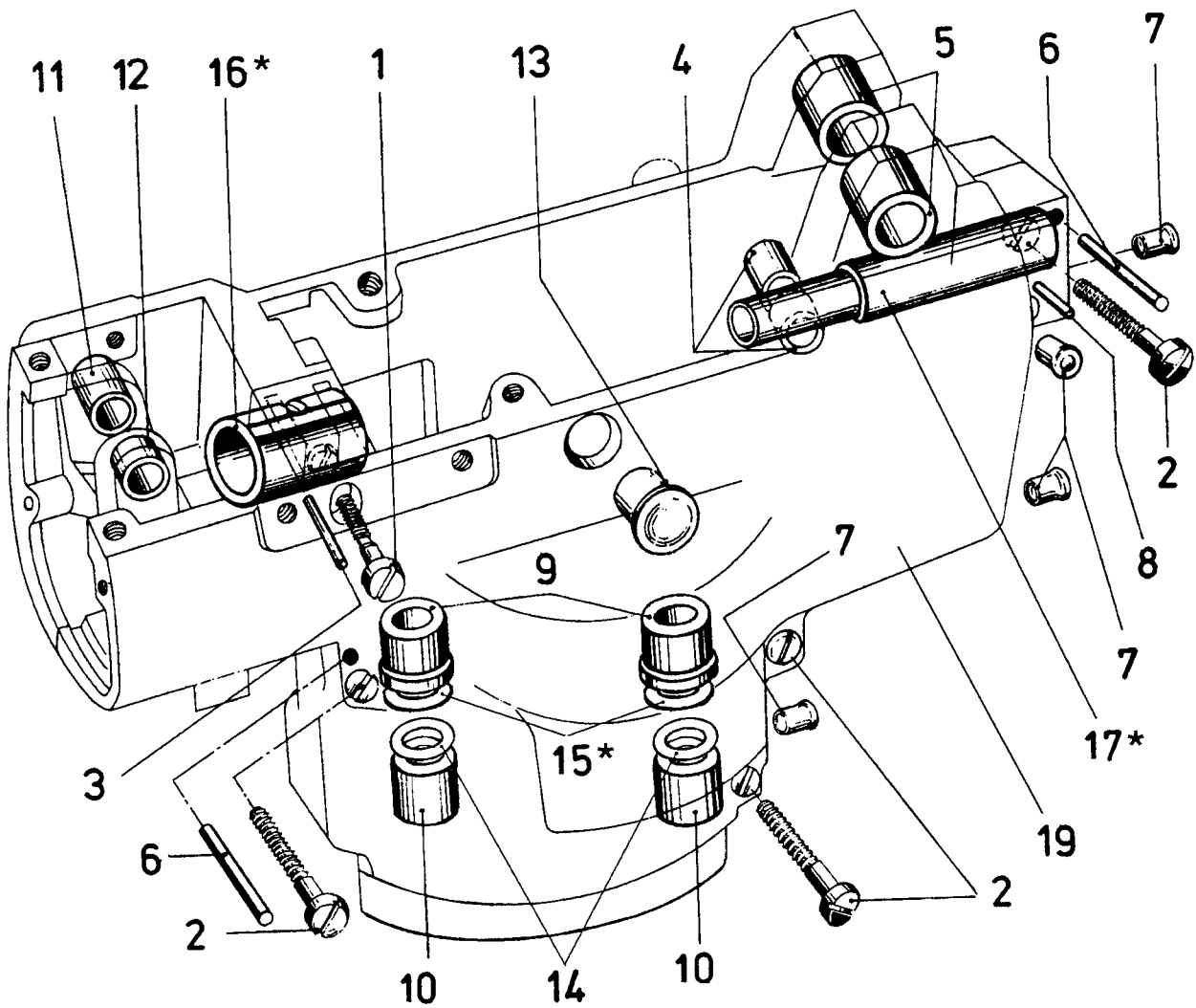
Einzelteile von Komplettteilen, die als Ersatzteile geliefert werden können, sind durch Einrücken ihrer Beschreibung unterhalb der Beschreibung des Komplettteiles gekennzeichnet.

Am Ende des Katalogs befindet sich ein Nummernverzeichnis sämtlicher im Katalog dargestellten Teile. Dies erleichtert das Auffinden der Abbildung und Beschreibung, wenn nur die Teilenummer bekannt ist.

WICHTIG! BITTE GEBEN SIE AUF ALLEN BESTELLUNGEN DIE TEILENUMMER, DIE TEILEBESCHREIBUNG, DIE BENÖTIGTE MENGE UND DEN MASCHINENTYP, FÜR DEN DAS TEIL BESTELLT WIRD, AN.

VIEWS AND DESCRIPTION
OF PARTS

DARSTELLUNGEN UND
TEILEBESCHREIBUNGEN



HOUSING ASSEMBLY, BUSHINGS FOR LOOPER SHAFT
GEHÄUSE KOMPLETT, BUCHSEN FÜR GREIFERWELLE

<u>Ref. No.</u> <u>Pos. No.</u>	<u>Part No.</u> <u>Teil Nr.</u>	<u>Description</u>	<u>Beschreibung</u>	<u>Amt. Req.</u> <u>Anzahl</u>
1 - 14	2129BWG	Housing Assembly	Gehäuse komplett	1
1	99266A	Shoulder Screw	Ansatzschraube	1
2	99266	Shoulder Screw (for screwing together the housing halves)	Ansatzschraube (zum Zusammenschrauben der Gehäusenhälften)	4
3	96523	Parallel Pin	Zylinderstift	1
4	2192	Bushing	Buchse	2
5	2190	Bushing	Buchse	2
6	96511	Parallel Pin	Zylinderstift	2
7	G41046G	Spring Valve Oiler	Kugelöler	4
8	76099D	Parallel Pin	Zylinderstift	1
9	2195N	Bushing	Bundbuchse	2
10	2194	Bushing	Buchse	2
11	2193	Bushing	Buchse	1
12	2193A	Bushing	Buchse	1
13	999-104A	Plug	Verschlussstopfen	1
14	2165D0.1	Shim Ring 6 x 12, 0.1 mm (.004") thick	Passscheibe 6 x 12, 0,1 mm dick	2
	2165D0.2	Shim Ring 6 x 12, 0.2 mm (.008") thick	Passscheibe 6 x 12, 0,2 mm dick	2
	2165D0.3	Shim Ring 6 x 12, 0.3 mm (.012") thick	Passscheibe 6 x 12, 0,3 mm dick	2
	2165D0.5	Shim Ring 6 x 12, 0.5 mm (.020") thick	Passscheibe 6 x 12, 0,5 mm dick	2
	2165D1.0	Shim Ring 6 x 12, 1.0 mm (.040") thick	Passscheibe 6 x 12, 1,0 mm dick	2
15*	2165C0.5	Shim Ring 8 x 14, 0.5 mm (.020") thick	Passscheibe 8 x 14, 0,5 mm dick	1
16*	2191	Bushing for looper shaft	Buchse für Greiferwelle	1
17*	2140N	Bushing for looper shaft	Buchse für Greiferwelle	1
18*	2165A	Gear	Zahnrad	1

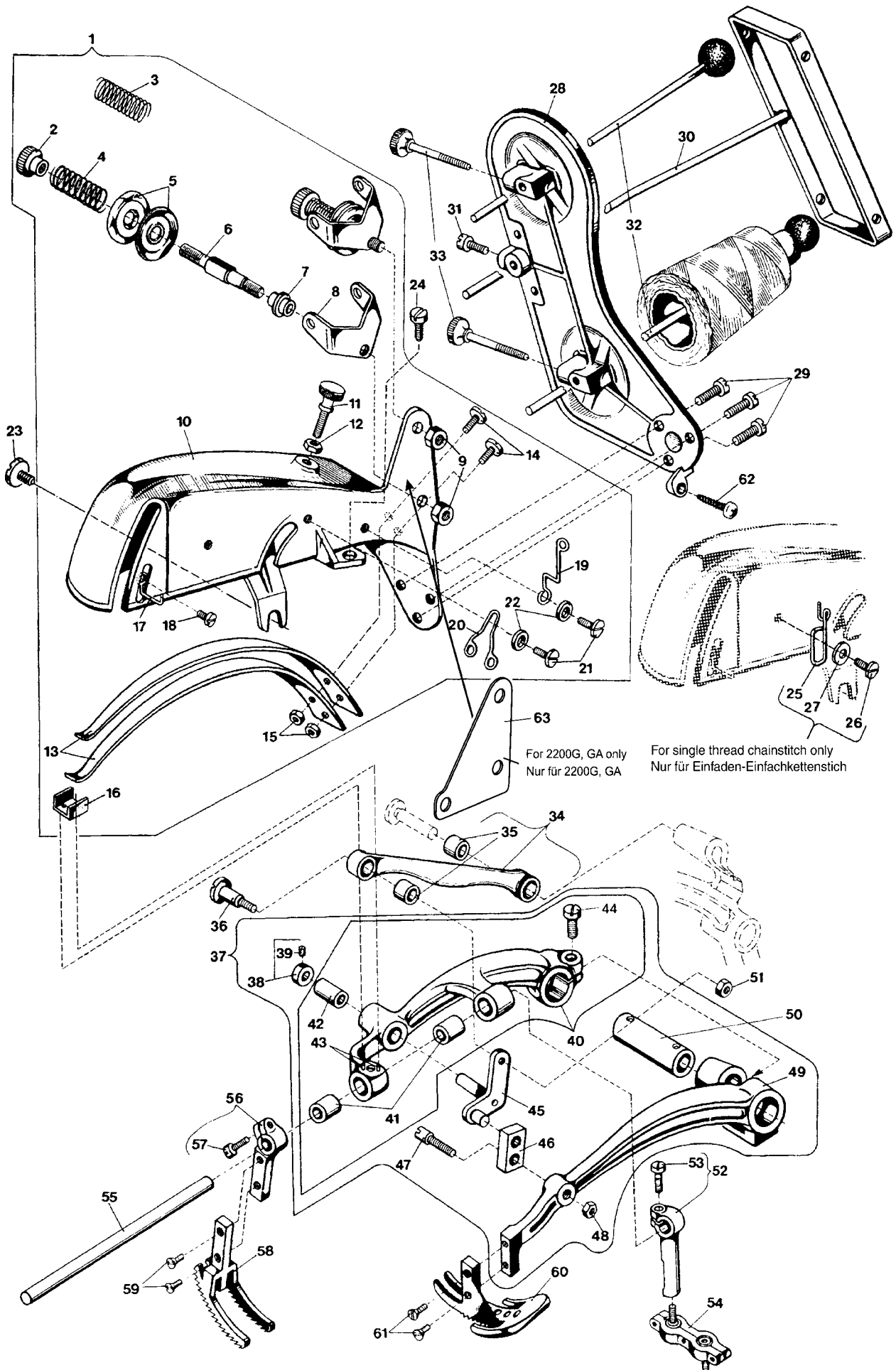
* Part of sewing machine.

* Bestandteil der Nähmaschine.

MOUNTING INSTRUCTION
MONTAGEHINWEISE

Hold Gear 18 and Shim Ring 15 against the Flanged Bushing 9. Measure the distance between Gear Hub and lower Bushing 10 by means of a Thickness Gauge. By choosing one of the above listed Shim Rings 14, adjust clearance to the smallest axial play (approx. 0.03 - 0.10 mm).

Legen Sie das Zahnrad 18 mit Passscheibe 15 gegen die Bundbuchse 9 an. Ermitteln Sie den Abstand zwischen Zahnradnabe und unterer Buchse 10 mit einer Fühlerlehre. Stellen Sie durch Auswahl der oben aufgelisteten Passscheiben 14 das geringste Axialspiel ein (ca. 0,03 - 0,10 mm).



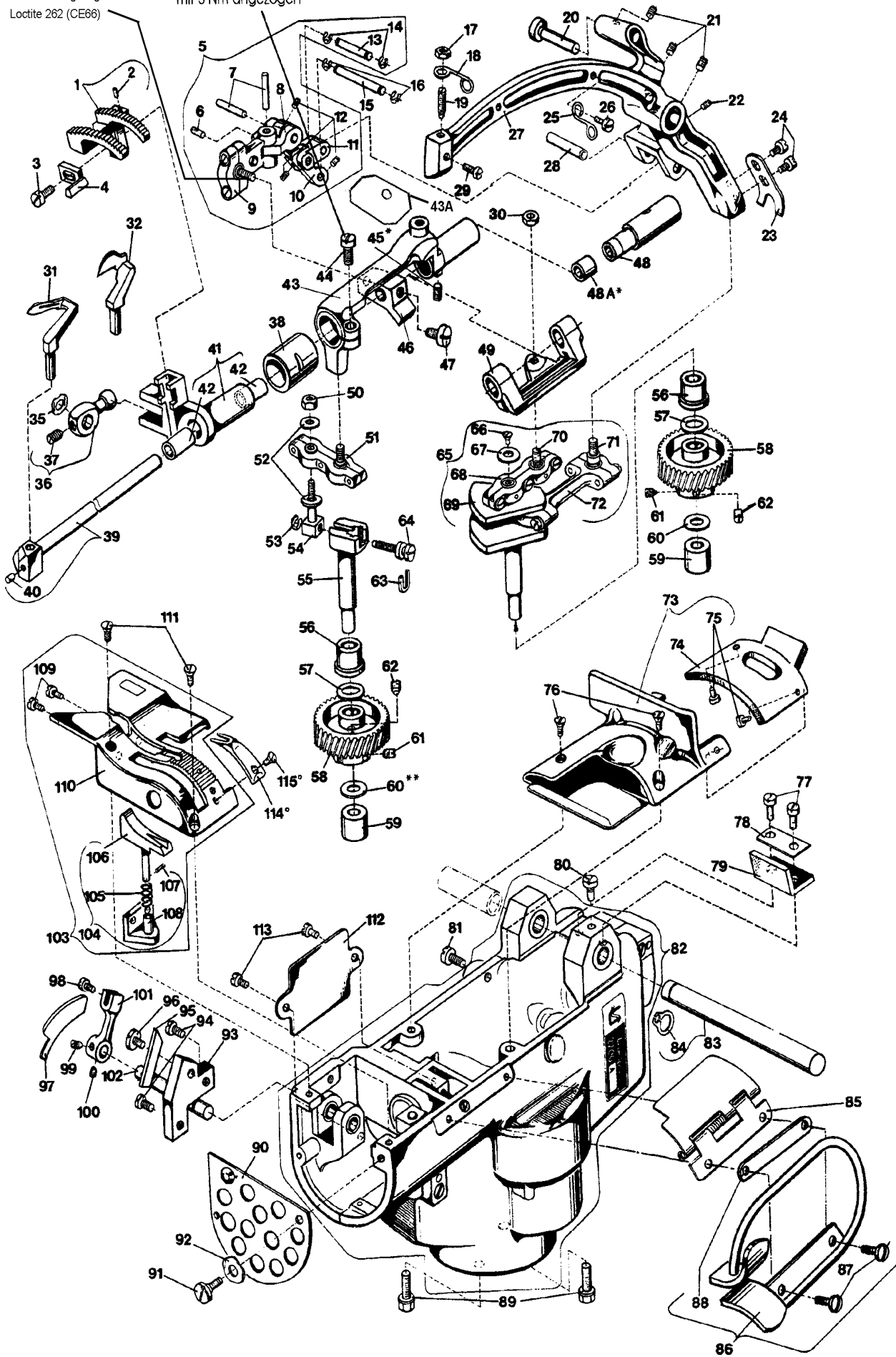
COVER ASSEMBLY, THREAD CONE SUPPORT, UPPER FEED DRIVE MECHANISM, PRESSER FOOT LEVER, UPPER FEED DOG, PRESSEER FOOT,
THREAD GUIDES

ABDECKUNG KOMPLETT, GARNROLLENHALTER, OBERTRANSPORTANTRIEB, DRÜCKERFUSSHEBEL, OBERTRANSPORTEUR, DRÜCKERFUSS,
FADENFÜHRUNGEN

<u>Ref. No.</u> <u>Pos. No.</u>	<u>Part No.</u> <u>Teil Nr.</u>	<u>Description</u>	<u>Beschreibung</u>	<u>Amt. Req.</u> <u>Anzahl</u>
1	G29496	Cover Assembly	Abdeckung komplett	1
2	51292C	Tension Nut	Fadenspannungsmutter	2
3	51292F1	Tension Spring for Looper Thread	Spannungsfeder für Greiferfaden	1
-	51292F8	Tension Spring for Looper Thread 2200G, GA only	Spannungsfeder für Greiferfaden, nur für 2200G, GA	1
4	51292F8	Tension Spring for Needle Thread,	Spannungsfeder für Nadelfaden	1
5	109	Tension Disc	Fadenspannungsscheibe	4
6	2186	Tension Post	Fadenspannungsbolzen	2
7	51292A	Tension Post Ferrule	Fadenspannungshülse	2
8	51192G	Tension Eyelet	Fadenführung	2
9	G43266	Nut	Mutter	2
10	2159AWG	Cover	Abdeckung	1
11	93640	Thum Screw	Rändelschraube	1
12	41071G	Nut	Mutter	1
13	2163	Leaf Spring	Blatffeder	2
14	G22585A	Screw	Schraube	2
15	41071G	Nut	Mutter	2
16	2176B	Spring Rest	Federauflage	1
17	2158A	Needle Thread Take-up	Nadelfadenabzug	1
18	87U	Screw	Schraube	1
19	2158D	Needle Thread Eyelet	Nadelfadenführung	1
20	2158C	Looper Thread Eyelet	Greiferfadenführung	1
21	22585A	Screw	Schraube	2
22	95954	Washer	Scheibe	2
23	22585B	Screw	Schraube	1
24	22528	Screw	Schraube	1
25	51758	Needle Thread Eyelet for Single Thread Chainstitch, Type 101	Nadelfadenführung für Einfach- kettenstich, Nähstichtyp 101	1
26	22585A	Screw	Schraube	1
27	51225W	Washer	Scheibe	1
28	2189HW	Thread Cone Support	Garnrollenträger	1
29	22653M5-16	Screw	Schraube	3
30	2189C	Thread Rod	Fadenstange	1
31	79	Screw	Schraube	1
32	2289B	Spool Pin	Spulenstift	2
33	99270	Thumb Screw	Rändelschraube	2
34	2146	Connecting Rod	Schubstange	1
35	2196A	Bushing	Buchse	2
36	99268	Shoulder Screw	Ansatzschraube	1
37	G29493B	Feed Lever and Presser Foot Lever	Transporthebel und Drückfußhebel, kpl.	1
38	2166A	Collar	Stellring	1
39	28C	Set Screw	Gewindestift	1
40	2176D	Feed Lever	Transporthebel	1
41	2193	Bushing	Buchse	2
42	2196B	Bushing	Buchse	1
43	PS0150042K0	Roll Pin	Spannhülse	2
44	93	Screw	Schraube	1
45	2167A	Crank	Kurbel	1
46	2168A	Link	Gelenk	1
47	2169A	Shank Screw	Schafftschraube	1
48	12934A	Nut	Mutter	1
49	2175A	Presser Foot Lever	Drückfußhebel	1
50	2143	Bushing	Buchse	1
51	907	Nut	Mutter	1
52	2178	Feed Rocker	Transportantriebshebel	1
53	80175	Screw	Schraube	1
54	2160N	Double Ball Joint	Doppelkugelgelenk	1
55	2179	Upper Feed Shaft	Welle für Obertransport	1
56	2180	Upper Feed Dog Holder	Halter für Obertransporteur	1
57	80175	Screw	Schraube	1
58	2126	Upper Feed Dog, marked "GA"	Obertransporteur, gezeichnet "GA"	1
-	2126G	Upper Feed Dog, 2200G/GA only	Obertransporteur, nur für 2200G/GA	1
59	87A	Countersunk Screw	Senkschraube	2
60	2120	Presser Foot	Drückfuß	1
61	87A	Countersunk Screw	Senkschraube	2
62	95580	Screw (Part of the Motor Assy.)	Schraube (Bestandteil des kompl. Motors)	1
63	2182J	Cover Support	Halter für Abdeckung	1

Torque to 4 Nm (40 in.lbs.)
mit 4 Nm angezogen
Loctite 262 (CE66)

Torque to 3 Nm (26.5 in.lbs.)
mit 3 Nm angezogen



GEHÄUSE, KURBELWELLE, NADEL-, GREIFER-, TRANSPORT- UND KETTENABSCHNEIDERANTRIEB, TRANSPORTEUR, GREIFER, STICHPLATTE,
ABDECKUNGEN

Ref. No. Pos. No.	Part No. Teil Nr.	Description	Beschreibung	Amt. Req. Anzahl
1	2105	Feed Dog	Transporteur	1
-	2105G	Feed Dog, 2200G/GA only	Transporteur, nur für 2200G/GA	1
2	99277	Set Screw	Gewindestift	1
3	80175	Screw	Schraube	1
4	2125	Needle Guard, marked "TS"	Nadelanschlag, gezeichnet "TS"	1
5	G29492	Looper Drive Assembly	Greiferantrieb komplett	1
6	73C	Set Screw	Gewindestift	1
7	96502	Parallel Pin	Zylinderstift	1
8	2152B	Connection	Gelenkstück	1
9	2152	Ball Joint	Kugelgelenk	1
10	2142	Lever for Looper Drive	Hebel für Greiferantrieb	1
11	2151	Link	Gelenk	1
12	28C	Set Screw	Gewindestift	3
13	96602	Pin	Stift	1
14	G660-210	Retaining Ring	Sicherungsring	2
15	96603	Pin	Stift	1
16	G660-210	Retaining Ring	Sicherungsring	2
17	41071G	Nut	Mutter	1
18	2158E	Thread Eyelet	Fadenöse	1
19	22575	Set Screw	Gewindestift	1
20	2177	Bolt	Bolzen	1
21	88B	Set Screw	Gewindestift	3
22	28C	Set Screw	Gewindestift	1
23	2145A	Guide	Führung	1
24	28	Screw	Schraube	2
25	2158B	Thread Eyelet	Fadenöse	1
26	22768	Screw	Schraube	1
27	2115	Needle Lever	Nadelhebel	1
28	96501	Parallel Pin	Zylinderstift	1
29	99267	Screw for Needle	Schraube für Nadel	1
30	12934A	Nut	Mutter	1
31	2108G	Looper for Double Locked Stitch, type 401	Greifer für Doppelkettenstich, Typ 401	1
32	2108B	Lpr for Single Thread Chainstitch, type 101	Greifer für Einfachkettenstich, Typ 101	1
35	99521	Spring Washer	Federscheibe	1
36	2173A	Knife Rocker	Messerantriebshebel	1
37	88B	Set Screw	Gewindestift	1
38	2191	Bushing for Looper Shaft	Buchse für Greiferwelle	1
39	2144	Looper Shaft	Greiferwelle	1
40	88B	Set Screw	Gewindestift	1
41	2134A	Feed Dog Holder	Transporteurhalter	1
42	2193	Bushing	Buchse	1
43	2135P	Feed Rocker	Brückenhebel	1
43A	2182K	Cover	Abdeckung	1
44	22596	Screw	Schraube	1
45*	73C	Screw	Gewindestift	1
46	2153	Guide Block	Mitnehmer	1
47	HA61D	Screw	Schraube	1
48	2140N	Bushing for Looper Shaft	Buchse für Greiferwelle	1
48A*	2135R	Spacer	Distanzbuchse	1
49	GR-2156	Looper Rocker	Hebel für Greiferführung	1
50	39250J	Nut	Mutter	1
51	2139N	Double Ball Joint	Doppelkugelgelenk	1
52	51225W	Washer	Scheibe	2
53	G660-210	Retaining Ring	Sicherungsring	1
54	2136	Bolt	Bolzen	1
55	2131G	Feed Rocker Shaft	Transportantriebswelle	1
56	2195N	Flanged Bushing	Bundbuchse	1
57	2165C0.5	Shim Ring 8 x 14, 0.5 mm (.020") thick	Passscheibe 8 x 14, 0,5 mm dick	2
58	2165A	Gear	Zahnrad	2
59	2194	Bushing	Buchse	2
60**	2165D0.1	Shim Ring 6 x 12, 0.1 mm (.004") thick	Passscheibe 6 x 12, 0,1 mm dick	2
	2165D0.2	Shim Ring 6 x 12, 0.2 mm (.008") thick	Passscheibe 6 x 12, 0,2 mm dick	2
	2165D0.3	Shim Ring 6 x 12, 0.3 mm (.012") thick	Passscheibe 6 x 12, 0,3 mm dick	2
	2165D0.5	Shim Ring 6 x 12, 0.5 mm (.020") thick	Passscheibe 6 x 12, 0,5 mm dick	2
	2165D1.0	Shim Ring 6 x 12, 1.0 mm (.040") thick	Passscheibe 6 x 12, 1,0 mm dick	2
61	22894AM	Set Screw	Gewindestift	2
62	22764G	Set Screw with Cone Point	Gewindestift mit Spitze	2
63	2133	Inset	Einlage	1
64	2132	Stitch Length Adjusting Screw	Stichlängen-Stellschraube	1
65-115		See following page	Siehe nächste Seite	

* These parts have to be secured with engineering adhesive part No. 999-114B.

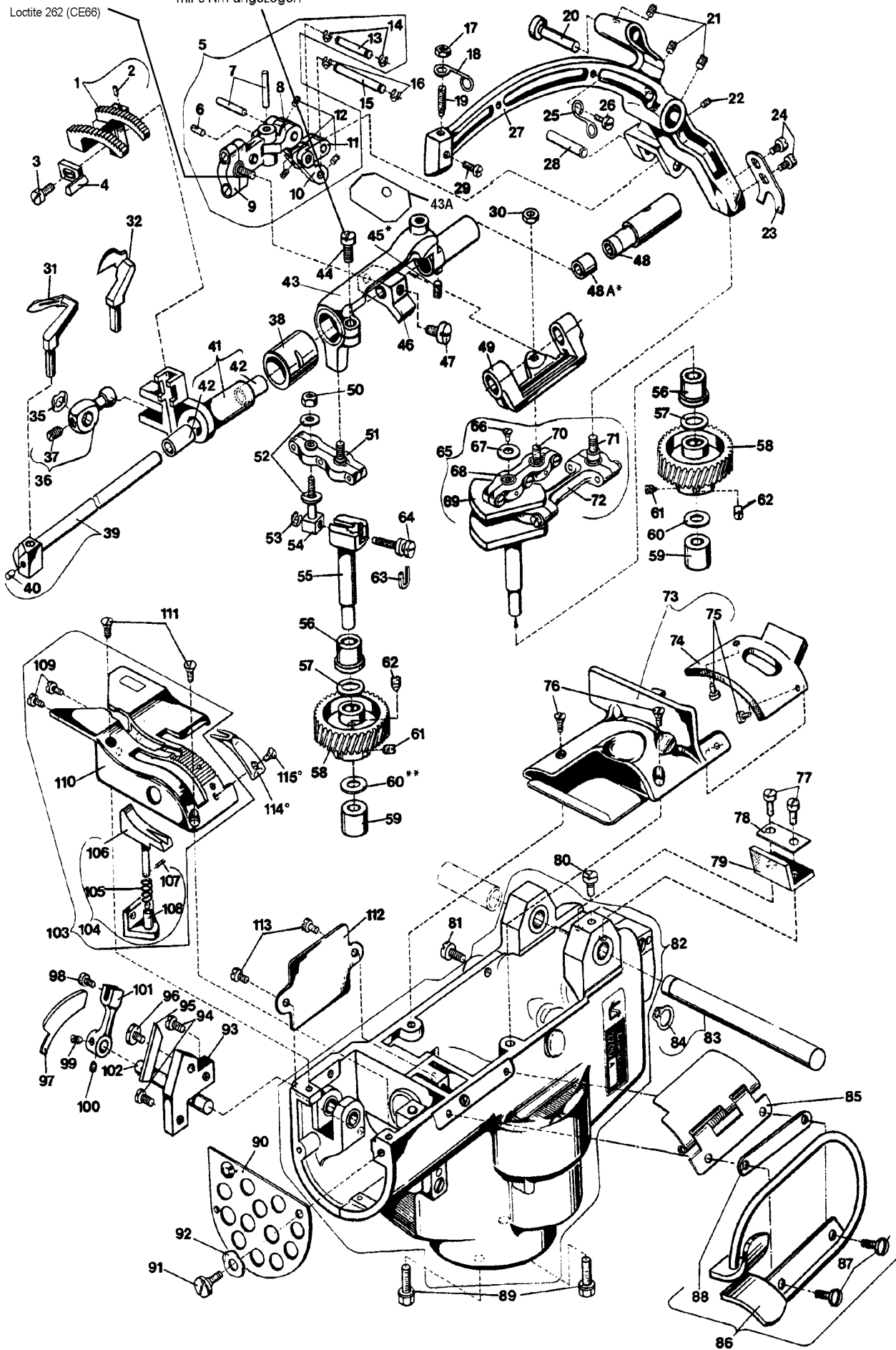
** Use the shim ring as required, according to the "MOUNTING INSTRUCTIONS", page 23.

* Diese Teile müssen mit dem Konstruktionskleber Teil Nr. 999-114B gesichert werden.

** Verwenden Sie die Passscheiben nach Bedarf, entsprechend der "MONTAGE-HINWEISE", Seite 23.

Torque to 4 Nm (40 in.lbs.)
mit 4 Nm angezogen
Loctite 262 (CE66)

Torque to 3 Nm (26.5 in.lbs.)
mit 3 Nm angezogen



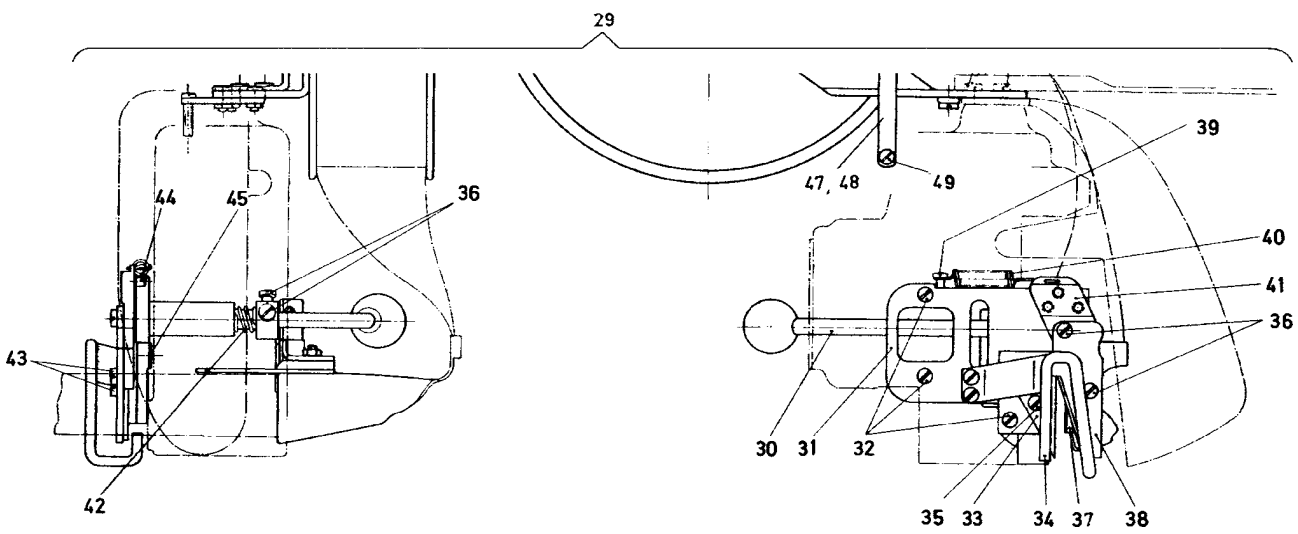
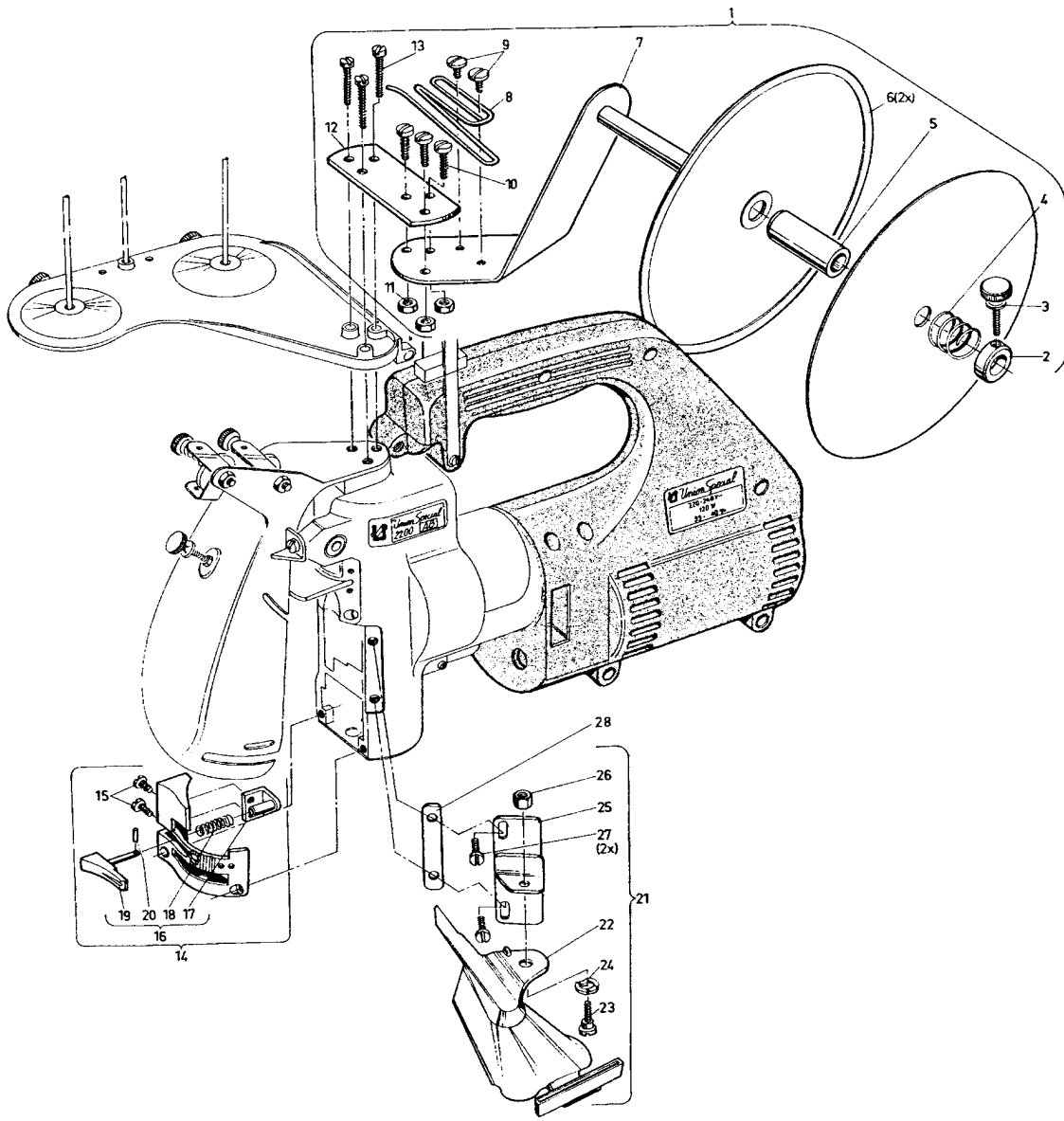
HOUSING, CRANKSHAFT, NEEDLE-, LOOPER-, FEED- AND CHAINCUTTER MECHANISM, FEED DOG, LOOPER, THROAT PLATE, COVERS

GEHÄUSE, KURBELWELLE, NADEL-, GREIFER-, TRANSPORT- UND KETTENABSCHNEIDERANTRIEB, TRANSPORTEUR, GREIFER, STICHPLATTE, ABDECKUNGEN

<u>Ref. No.</u> <u>Pos. No.</u>	<u>Part No.</u> <u>Teil Nr.</u>	<u>Description</u>	<u>Beschreibung</u>	<u>Amt. Req.</u> <u>Anzahl</u>
1-64		See preceding page	Siehe vorgehende Seite	
65	G29490G	Crank Shaft Assembly	Kurbelwelle komplett	1
66	22561	Screw	Schraube	1
67	2148	Washer	Scheibe	1
68	2155	Double Ball Joint	Doppelkugelgelenk	1
69	2122G	Crank Shaft	Kurbelwelle	1
70	2154	Ball Stud	Kugelschraube	1
71	G10349	Ball Stud	Kugelschraube	1
72	2145	Double Link Bearing	Doppellager	1
73	2101W	Cover Assembly	Abdeckung komplett	1
74	2182A	Rubber Plate	Abdeckgummi	1
75	28	Screw	Schraube	2
76	87A	Countersunk Srew	Senkschraube	2
77	22585	Screw	Schraube	2
78	2182H	Washer Plate	Unterlegplatte	1
79	2182B	Rubber Plate	Abdeckgummi	1
80	22528	Screw for Cover	Schraube für Abdeckung	1
81	22585B	Screw For Cover	Schraube für Abdeckung	1
82	2129BWG	Housing Assembly, Parts see Page 19	Gehäuse kpl., Einzelteile siehe Seite 19	1
83	2141	Needle Lever Shaft	Nadelhebelwelle	1
84	96256	Retaining Ring	Sicherungsring	1
85	2157	Hinges Cover	Verschlußklappe	1
86	2203E	Bag Feed-in Guide and Finger Guard	Sackeinführung und Fingerabweiser	1
87	22585B	Screw	Schraube	1
88	2103AC	Washer Plate	Unterlegplatte	2
89	99373	Hex. Head Cap Screw	Sechskantschraube	1
90	2183	Cover, punched	Anschlußblech, gelocht	2
91	99269	Shoulder Screw	Ansatzschraube	1
92	J1614	Spring Washer	Federscheibe	1
93	2150	Holder for Fixed Knife	Halter für feststehendes Messer	1
94	538	Screw	Schraube	1
95	2149	Knife, fixed	Messer, feststehend	2
96	22542	Screw	Schraube	1
97	2170	Knife, moving	Messer, beweglich	1
98	73	Screw	Schraube	1
99	22764	Set Screw with Cone Point	Gewindestift mit Spitze	1
100	88	Set Screw	Gewindestift	1
101	2171	Knife Lever	Messerhebel	1
102	2172D	Shaft for Knife Lever	Welle für Messerhebel	1
103	G29497	Throat Plate and Chaining Block Assembly	Stichplatte mit Kettelfuß komplett	1
-	G29497G	Throat Plate Assembly, 2200G, GA only	Stichplatte komplett, nur für 2200G, GA	1
-	G29497AA	Throat Plate and Chaining Block Assembly, for 101 stitch type	Stichplatte mit Kettelfuß komplett, für 101 Stichtyp	1
104	2127	Chaining Block Assembly	Kettelfuß komplett	1
-	G2127	Chaining Block Assembly, for G29497AA	Kettelfuß komplett, für G29497AA	1
105	2127C	Spring	Feder	1
106	2127A	Chaining Block	Kettelfuß	1
-	G2127A	Chaining Block, for G29497AA	Kettelfuß, für G29497AA	1
107	96650	Roll Pin	Spannhülse	1
108	2127B	Guide for Chaining Block	Führung für Kettelfuß	1
109	87U	Screw	Schraube	2
110	2124	Throat Plate	Stichplatte	1
-	2124G	Throat Plate, 2200G, GA only	Stichplatte, nur für 2200G, GA	1
111	87A	Countersunk Screw	Senkschraube	2
112	2182	Cover	Deckel	1
113	22585A	Screw	Schraube	2
114°	2130	Needle Hole Section, marked "UO"	Stichlochauflage, gezeichnet "UO"	1
115°	77K	Countersunk Screw	Senkschraube	1

° Extra order and charge item.

° Gegen zusätzliche Bestellung und Berechnung.



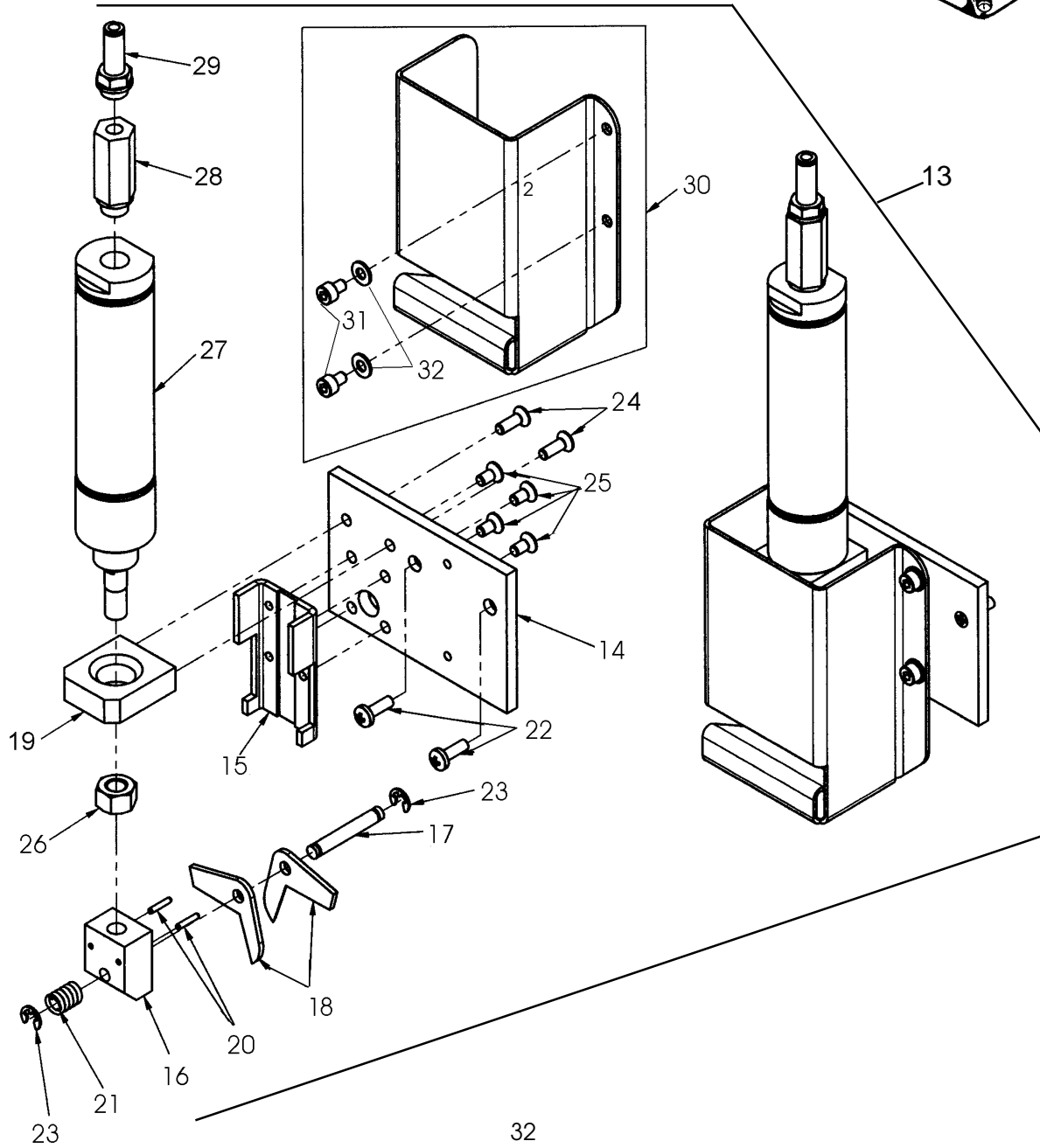
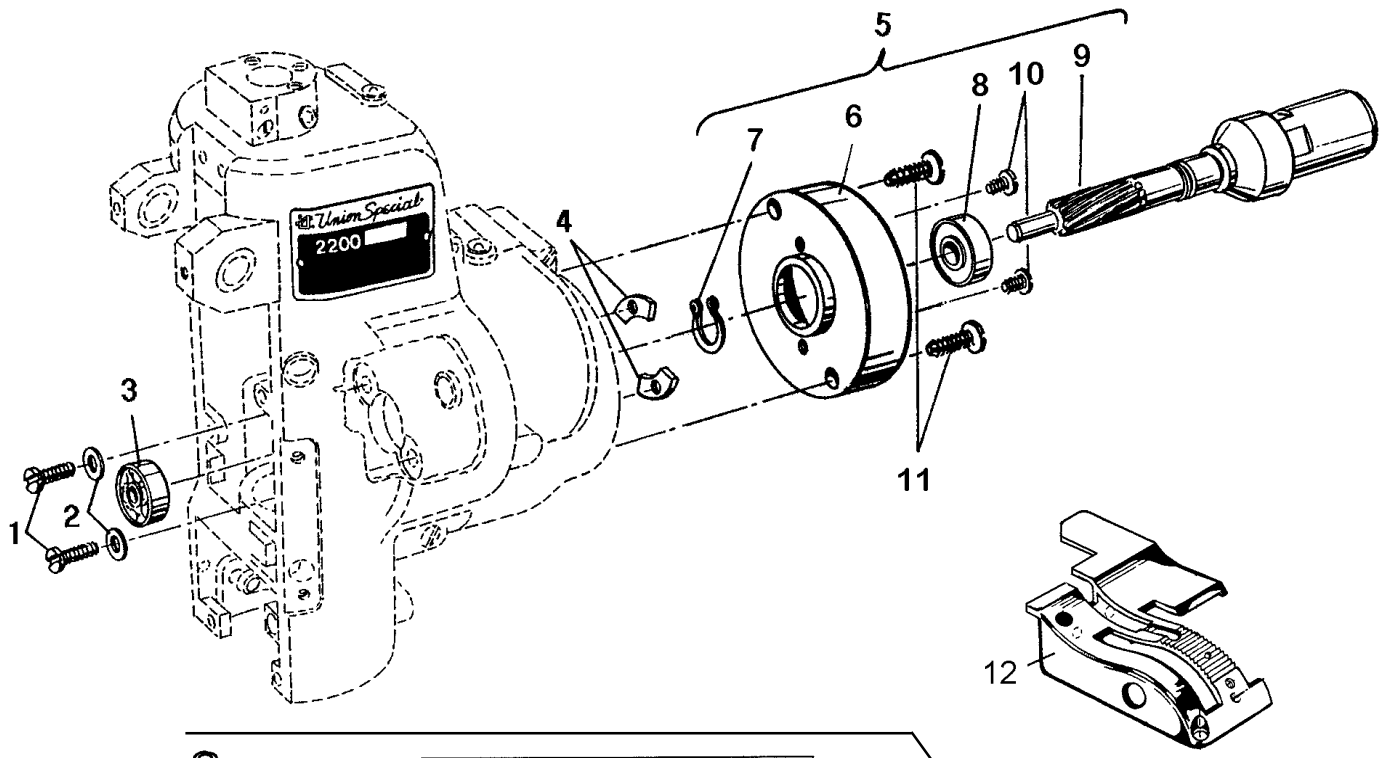
TAPE FOLDER AND MECHANICAL TAPE CUTTING DEVICE

BANDEINFASSAPPARAT UND MECHANISCHER BANDABSCHNEIDER

<u>Ref. No.</u> <u>Pos. No.</u>	<u>Part No.</u> <u>Teil Nr.</u>	<u>Description</u>	<u>Beschreibung</u>	<u>Amt. Req.</u> <u>Anzahl</u>
*1 - 49	G29901A50	Tape Folder and Mechanical Tape Cutting Device for 50 mm wide tape	Bandeinfassapparat und mechanischer Bandabschneider für 50 mm breites Band	1
	G29901A60	Tape Folder and Mechanical Tape Cutting Device for 60 mm wide tape	Bandeinfassapparat und mechanischer Bandabschneider für 60 mm breites Band	1
*1	93077	Tape Reel Assembly	Bandrolle komplett	1
2	G41041B	Collar	Stelling	1
3	22837	Thumb Screw	Rändelschraube	1
4	93077C	Spring	Feder	1
5	80640E	Bushing	Buchse	1
*6	93077D	Tape Reel Disc	Bandrollenscheibe	2
*7	93077A	Tape Reel Bracket	Bandrollenhalter	1
*8	93077B	Tape Guide	Bandführung	1
9	22542	Screw	Schraube	2
10	93	Screw	Schraube	3
11	9937	Nut	Mutter	3
12	93077E	Plate	Platte	1
13	22874	Screw	Schraube	3
14	G29497A	Throat Plate and Chaining Block Assembly	Stichplatte mit Kettelfuß, komplett	1
*-	G29497AAB	Throat Plate and Chaining Block Assembly for 101 stitch	Stichplatte mit Kettelfuß, komplett, für 101 Stichtyp	1
15	87U	Screw	Schraube	2
16	2127	Chaining Block Assembly, for G29497A	Kettelfuß, komplett, für G29497A	1
-	G2127	Chaining Block Assembly, for G29947AAB	Kettelfuß, komplett, für G29947AAB	1
17	2127B	Guide for Chaining Block	Führung für Kettelfuß	1
18	2127C	Spring	Feder	1
19	2127A	Chaining Block for G29497A	Kettelfuß, für G29497A	1
-	G2127A	Chaining Block for G29497AAB	Kettelfuß, für G29497AAB	1
20	96650	Roll Pin	Spannhülse	1
*21	2103A-50	Folder Assembly for 50 mm wide tape	Apparat kpl. für 50 mm breites Band	1
*	2103A-60	Folder Assembly for 60 mm wide tape	Apparat kpl. für 60 mm breites Band	1
22	2103AA-50	Folder for 50 mm wide tape	Apparat für 50 mm breites Band	1
*	2103AA-60	Folder for 60 mm wide tape	Apparat für 60 mm breites Band	1
23	99269	Shoulder Screw	Ansatzschraube	1
24	J1614	Spring Washer	Federscheibe	1
*25	2103AB	Folder Bracket	Apparatehalter	1
26	39250J	Nut	Mutter	1
27	22585A	Screw	Schraube	2
28	2103AC	Shim	Unterlegplatte	1
*29	G29486E	Tape Clipper	Bandabschneideapparat, komplett	1
*30	99555	Knife Actuating Lever	Messer Betätigungshebel	1
*31	99556	Bracket for knife shaft	Messerwellenlager	1
32	22585R	Screw	Schraube	3
33	80275	Lower Knife	Untermesser	1
*34	99560	Finger Guard	Fingerschutz	1
35	22848	Screw	Schraube	1
36	94	Screw	Schraube	4
*37	99558	Guide	Führungsblech	1
38	2170A	Upper Knife	Obermesser	1
39	22724	Screw	Schraube	1
40	96701	Spring	Zugfeder	1
*41	99557	Knife Shaft	Messerwelle	1
*42	99559	Spring	Feder	1
43	22570A	Screw	Schraube	2
44	402	Stop Screw	Anschlagschraube	1
45	22562	Screw for guide 99558	Schraube für Führungsblech 99558	2
*46	2157E	Front Cover (not shown)	Verschlussklappe, kpl. (nicht abgebildet)	1
47	2188	Support Arm	Haltebügel	1
*48	2188C	Support Arm for 2200L, LA	Haltebügel für Federzug für 2200L, LA	1
49	99271	Screw	Zylinderschraube	1

*Part Discontinued

* Teile Discontinued

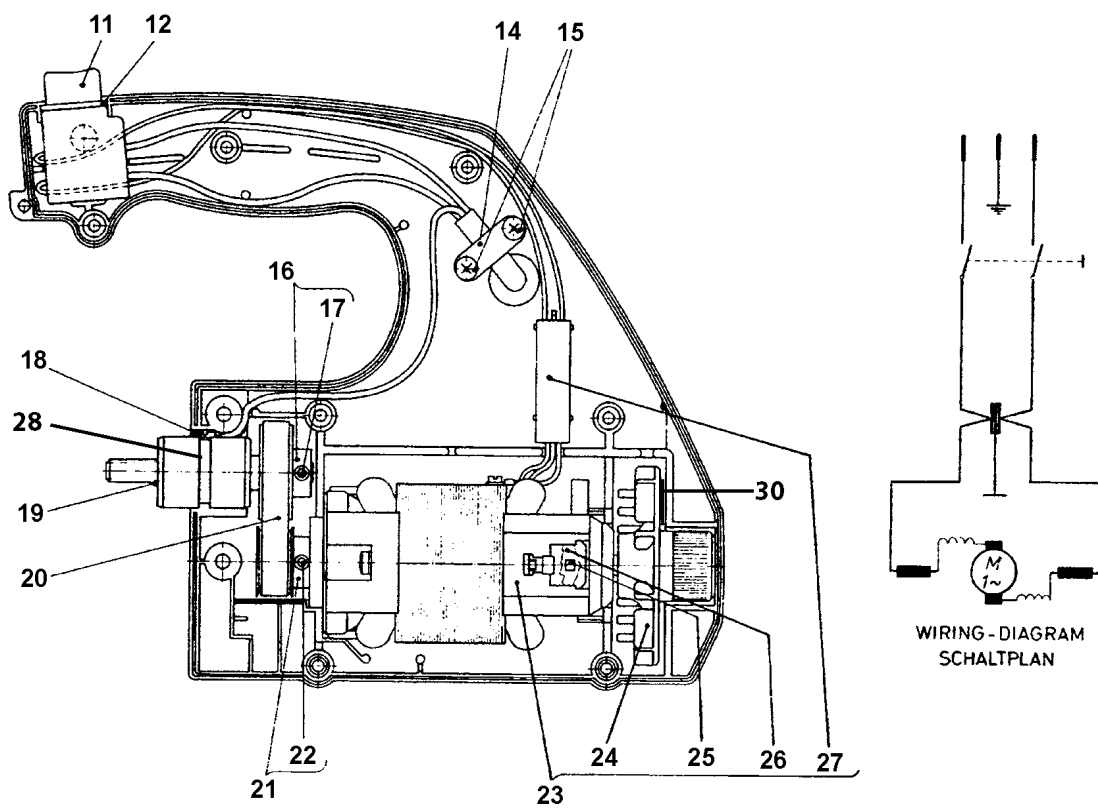
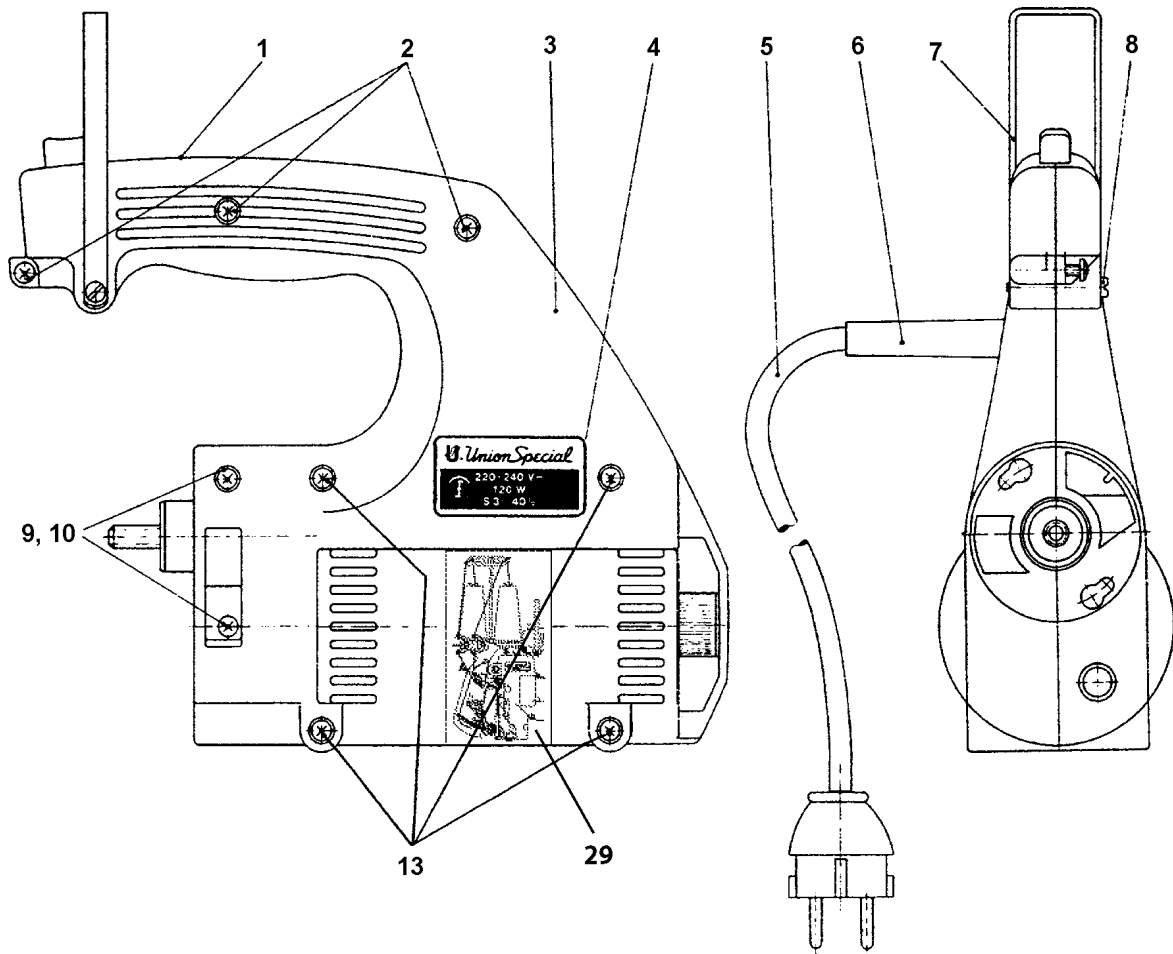


BAG CLOSING MACHINE 2200AZ4015FAN AND 2200AAZ4015FAN FOR BAG CLOSING UNITS
SACKZUNÄHMASCHINEN 2200AZ4015FAN AND 2200AAZ4015FAN FÜR SACKZUNNÄHANLAGEN

<u>Ref. No.</u> <u>Pos. No.</u>	<u>Part No.</u> <u>Teil Nr.</u>	<u>Description</u>	<u>Beschreibung</u>	<u>Amt. Req.</u> <u>Anzahl</u>
1	22804	Screw	Schraube	2
2	80265	Washer	Unterlagscheibe	2
3	2161	Ball Bearing	Rillenkugellager	1
4	2162	Clamp Plate	Haltestück	2
*5	2121FAN	Flange Assembly	Flansch, komplett	1
*6	2121FA	Flange	Flansch	1
7	96256	Retaining Ring	Sicherungsring 9x1	1
*8	995-504	Ball Bearing	Rillenkugellager	1
*9	2165FAN	Pinion	Ritzel	1
10	88D	Screw	Linsenzylinderschraube	2
11	22874	Screw	Zylinderschraube	2
*12	2124FAN	Throat Plate for cutter below	Stichplatte für nachfolgenden Abschneider	1
*13	999-311	Cutter, pneumatically actuated, for Thread Chain	Abschneider, pneumatisch betätigt, für Fadenkette	1
14	1200-51	Plate	Platte	1
15	1200-52	Housing	Gehäuse	1
16	1200-53	Knife Block	Messerblock	1
17	1200-54	Bolt for spring	Federbolzen	1
18	1200-55	Knife	Messer	2
19	99590VA	Bracket	Halter für Luftzylinder	1
20	96655	Pin	Spannstift 2x10	2
21	97000	Spring	Feder	1
22	22729D	Screw	Schraube	2
23	96277	Retaining Ring	Sicherungsscheibe 4	2
24	95437	Screw	Senkschraube M4x12	2
25	95110	Screw	Senkschraube M4x8	4
26	21233FB	Nut	Mutter	1
27	671A1	Air Cylinder	Luftzylinder	1
28	RM3595	Quick Exhaust Valve	Schnellentlüftungsventil	1
29	999-401G1/8-6	Straight Fitting	Gerader Einschraubanschluss	1
30	1200-58	Finger Guard	Fingerschutz	1
31	95409C	Screw	Zylinderschraube M4x6	2
32	95954	Washer	Scheibe 4,3	2

* Part Discontinued

* Teile Discontinued



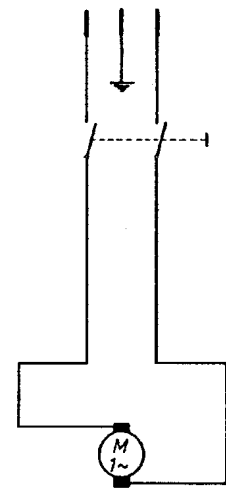
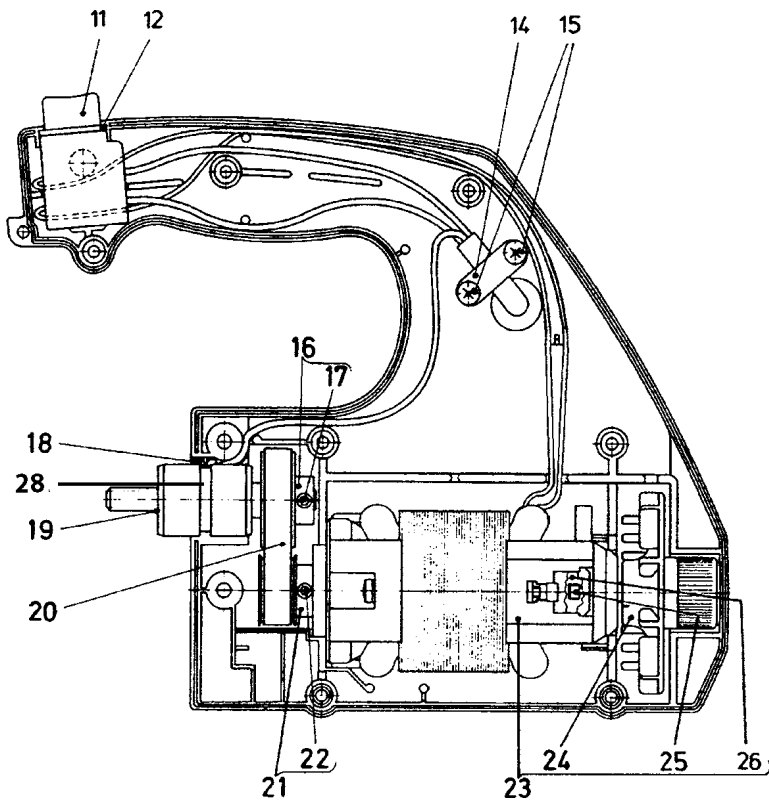
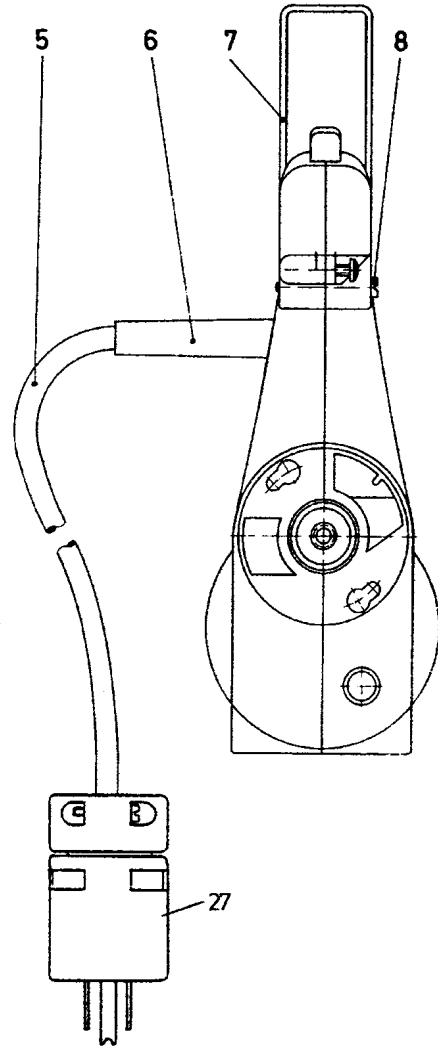
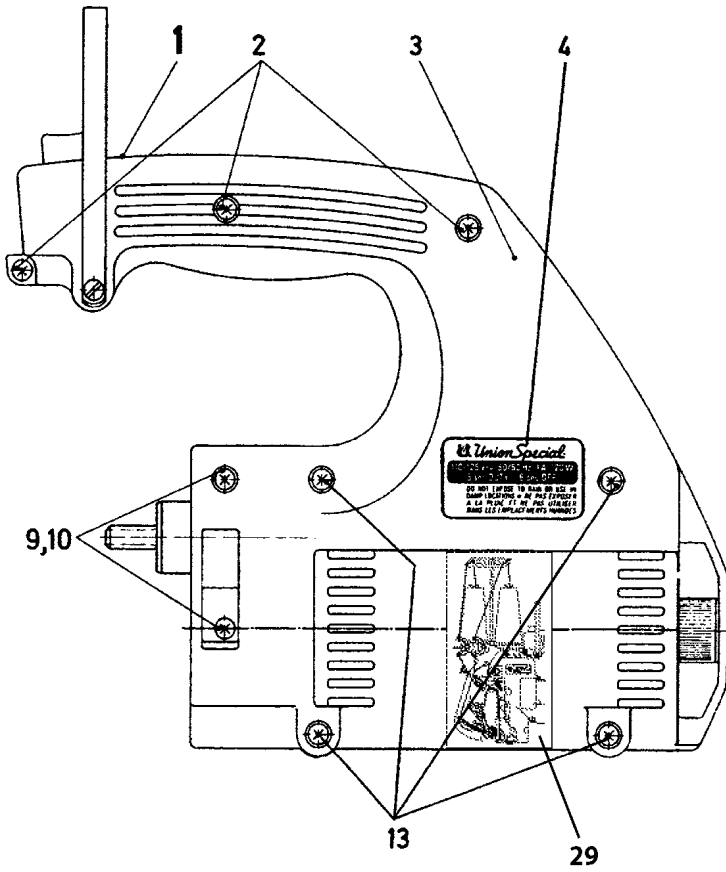
MOTOR ASSEMBLY PART NO. 29929A (220-240 V, 50/60 Hz) STYLES 2200A, AA
Protection Class I, with ground wire

MOTOR KOMPLETT TEIL NR. 29929A (220-240 V, 50/60 Hz) MASCHINEN 2200A, AA
Schutzklasse I, mit Schutzleiter

<u>Ref. No.</u> <u>Pos. No.</u>	<u>Part No.</u> <u>Teil Nr.</u>	<u>Description</u>	<u>Beschreibung</u>	<u>Amt. Req.</u> <u>Anzahl</u>
1	29929A	Motor Assembly	Motor komplett	1
-	29929AG	Motor Assembly, 2200G, GA only	Motor komplett, nur für 2200G, GA	1
2	95580	Screw	Schraube	3
3	2129M	Motor Housing	Motorgehäuse	1
-	2129MG	Motor Housing, for 29929AG	Motorgehäuse für 29929AG	1
4	M129VG	Power Plate	Leistungsschild	1
5	90233B	Cable with Plug	Kabel mit Stecker	1
6	998-416	Protecting Sleeve	Knickschutztülle	1
6A*	998-416L	Protecting Sleeve, for 2200AE, AAE	Knickschutztülle für 2200AE, AAE	1
7	2288	Bracket	Haltebügel	1
-	2288G	Bracket, for 29929AG	Haltebügel für 29929AG	1
8	99271	Screw	Schraube	1
9	95665	Screw	Schraube	2
10	95257V	Nut	Mutter	2
11	998-20B	Thumb Switch	Druckknopfschalter	1
-	998-20BG	Thumb Switch, for 29929AG	Druckknopfschalter für 29929AG	1
12	998-20BA	Gasket	Filzrahmen	1
13	GR-95581	Screw	Schraube	4
14	GR-99654B	Cable Clamp	Kabelschelle	1
15	95580	Screw	Schraube	2
16	2265DA	Sprocket Wheel	Zahnriemenscheibe	1
17	95515	Screw	Gewindestift	1
18	95182V	Grounding Screw	Erdungsschraube	1
19	2265	Pinion with Bearing Assembly	Ritzel mit Lager komplett	1
20	999-233	Toothed Belt	Zahnriemen	1
21	2265C	Sprocket Wheel	Zahnriemenscheibe	1
22	95515	Screw	Gewindestift	1
23	GR-997A502N	Built-in Motor	Einbaumotor	1
23A*	997AE3D502N	Built-in Motor, for 2200AE, AAE , II 3 D T 125° C, ATEX Directive 94/9/EC	Einbaumotor für 2200AE, AAE, II 3 D T 125° C, ATEX-Richtlinie 94/9/EG	1
24	995-506A	Cooling Fan	Lüfterflügel	1
25	995-518A	Commutator Brush ALWAYS ORDER IN PAIRS	Kohlbebürste IMMER PAARWEISE BESTELLEN	2
26	995-524	Lock for Commutator Brush	Verschluss für Kohlebürste	2
27	995-523	Radioshielding Capacitor	Funkentstörkondensator	1
28	2265F	Contact Washer	Kontaktscheibe	1
29	LA600	Treading Diagram	Einfädeldiagramm	1
30	998-20BB	Felt, for 2200AE, AAE	Filz für 2200AE, AAE	2

* Extra order and charge item.

* Gegen zusätzliche Bestellung und Berechnung.

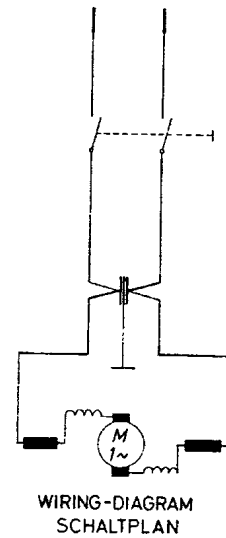
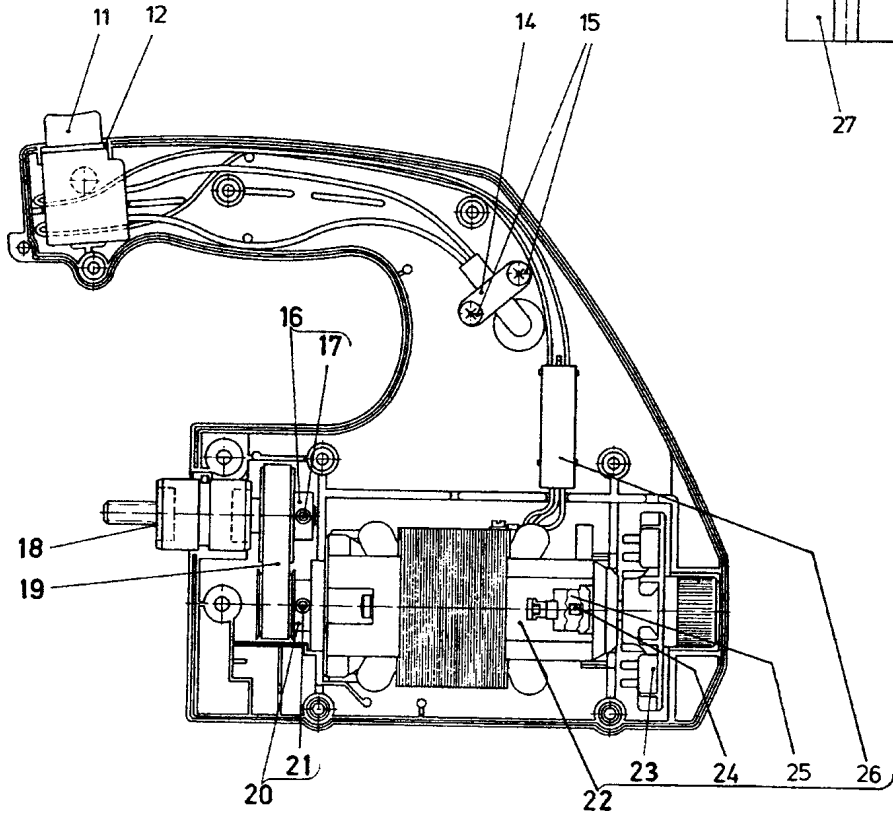
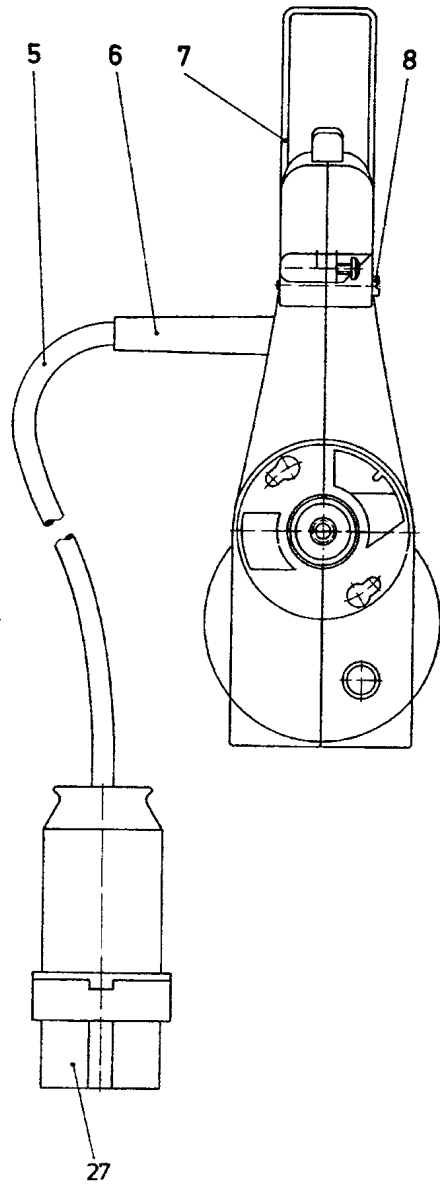
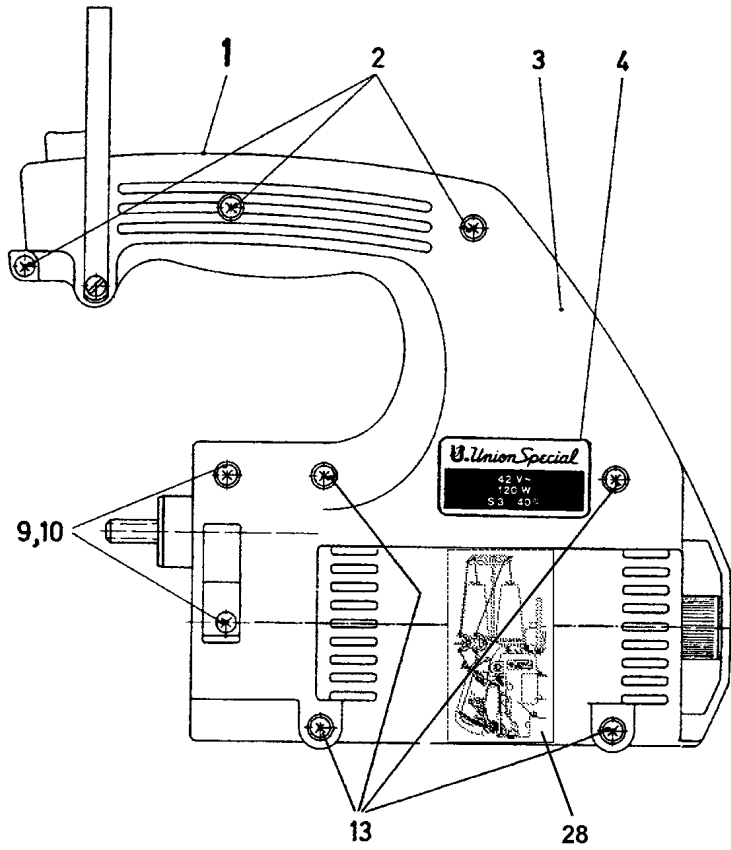


WIRING-DIAGRAM
SCHALTPLAN

MOTOR ASSEMBLY PART NO. 29929BC (110-125V, 50/60 Hz) STYLES 2200B, BA
Protection Class I, with ground wire green

MOTOR KOMPLETT TEIL NR. 29929BC (110-115V, 50/60 Hz) MASCHINEN 2200B, BA
Schutzklasse I, mit Schutzleiter grün

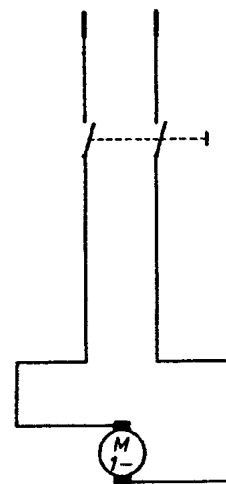
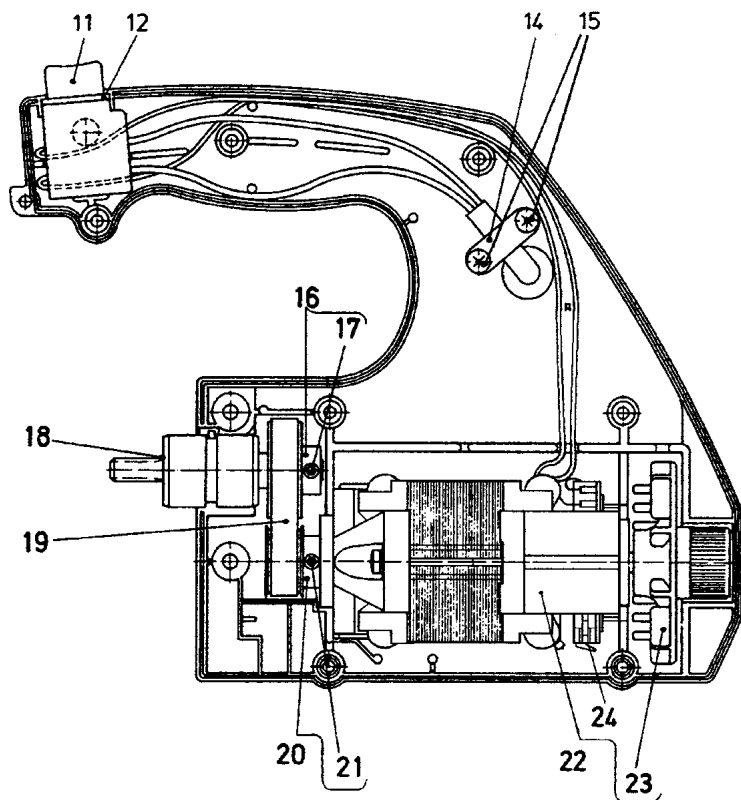
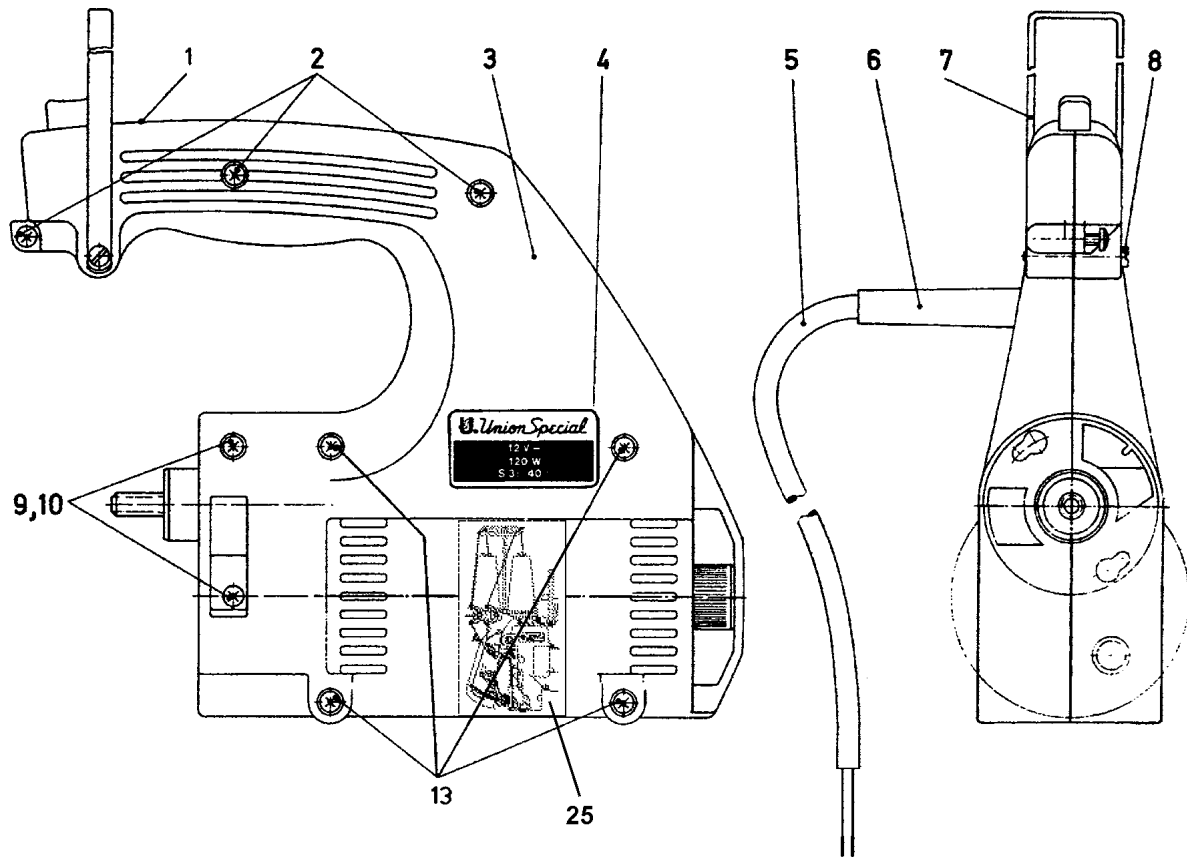
<u>Ref. No.</u> <u>Pos. No.</u>	<u>Part No.</u> <u>Teil Nr.</u>	<u>Description</u>	<u>Beschreibung</u>	<u>Amt. Req.</u> <u>Anzahl</u>
1	29929BC	Motor Assembly	Motor komplett	1
-	29929BCG	Motor Assembly, 2200G, GA only	Motor komplett, nur für 2200G, GA	1
2	95580	Screw	Schraube	3
3	2129M	Motor Housing	Motorgehäuse	1
-	2129MG	Motor Housing, for 29929BCG	Motorgehäuse für 29929BCG	1
4	M129VDE	Power Plate	Leistungsschild	1
5	GR-90233BAA	Cable	Kabel	1
6	998-416	Protecting Sleeve	Knickschutzfülle	1
7	2288	Bracket	Haltebügel	1
-	2288G	Bracket, for 29929BCG	Haltebügel für 29929BCG	1
8	99271	Screw	Schraube	1
9	95665	Screw	Schraube	2
10	95257V	Nut	Mutter	2
11	998-20B	Thumb Switch	Druckknopfschalter	1
-	998-20BG	Thumb Switch, for 29929BCG	Druckknopfschalter für 29929BCG	1
12	998-20BA	Gasket	Filzrahmen	1
13	GR-95581	Screw	Schraube	4
14	GR-99654B	Cable Clamp	Kabelschelle	1
15	95580	Screw	Schraube	2
16	2265DA	Sprocket Wheel	Zahnriemenscheibe	1
17	95515	Screw	Gewindestift	1
18	95182V	Grounding Screw	Erdungsschraube	1
19	2265	Pinion with Bearing Assembly	Ritzel mit Lager komplett	1
20	999-233	Toothed Belt	Zahnriemen	1
21	2265C	Sprocket Wheel	Zahnriemenscheibe	1
22	95515	Screw	Gewindestift	1
23	GR-997BC502	Built-in Motor	Einbaumotor	1
24	995-506A	Cooling Fan	Lüfterflügel	1
25	995-518A	Commutator Brush	Kohlbebürste	2
		ALWAYS ORDER IN PAIRS	IMMER PAARWEISE BESTELLEN	
26	995-524	Lock for Commutator Brush	Verschuß für Kohlebürste	2
27	C55	Plug	Stecker	1
28	2265F	Contact Washer	Kontaktscheibe	1
29	LA600	Threading Diagram	Einfädeldiagramm	1



MOTOR ASSEMBLY PART NO. 29929F (42 V, 50/60 Hz) STYLES 2200F, FA
Protection Class III, safety extra-low voltage

MOTOR KOMPLETT TEIL NR. 29929F (42 V, 50/60 Hz) MASCHINEN 2200F, FA
Schutzklasse III, Sicherheitskleinspannung

<u>Ref. No.</u> <u>Pos. No.</u>	<u>Part No.</u> <u>Teil Nr.</u>	<u>Description</u>	<u>Beschreibung</u>	<u>Amt. Req.</u> <u>Anzahl</u>
1	29929F	Motor Assembly	Motor komplett	1
2	95580	Screw	Schraube	3
3	2129M	Motor Housing	Motorgehäuse	1
4	M129VC	Power Plate	Leistungsschild	1
5	90233F	Cable	Kabel	1
6	998-416	Protecting Sleeve	Knickschutztülle	1
7	2288	Bracket	Haltebügel	1
8	99271	Screw	Schraube	1
9	95665	Screw	Schraube	2
10	95257V	Nut	Mutter	2
11	998-20B	Thumb Switch	Druckknopfschalter	1
12	998-20BA	Gasket	Filzrahmen	1
13	GR-95581	Screw	Schraube	4
14	GR-99654B	Cable Clamp	Kabelschelle	1
15	95580	Screw	Schraube	2
16	2265DA	Sprocket Wheel	Zahnriemenscheibe	1
17	95515	Screw	Gewindestift	1
18	2265B	Pinion with Bearing Assembly	Ritzel mit Lager komplett	1
19	999-233	Toothed Belt	Zahnriemen	1
20	2265C	Sprocket Wheel	Zahnriemenscheibe	1
21	95515	Screw	Gewindestift	1
22	997F502	Built-in Motor	Einbaumotor	1
23	995-506A	Cooling Fan	Lüfterflügel	1
24	995-518F	Commutator Brush	Kohlbebürste	2
		ALWAYS ORDER IN PAIRS	IMMER PAARWEISE BESTELLEN	
25	995-524	Lock for Commutator Brush	Verschuß für Kohlebürste	2
26	995-523	Radioshielding Capacitor	Funkentstörkondensator	1
27	998-266A	Plug	Stecker	1
28	LA600	Threading Diagram	Einfädeldiagramm	1

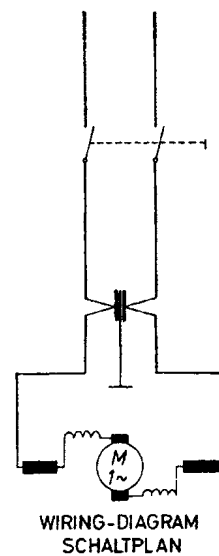
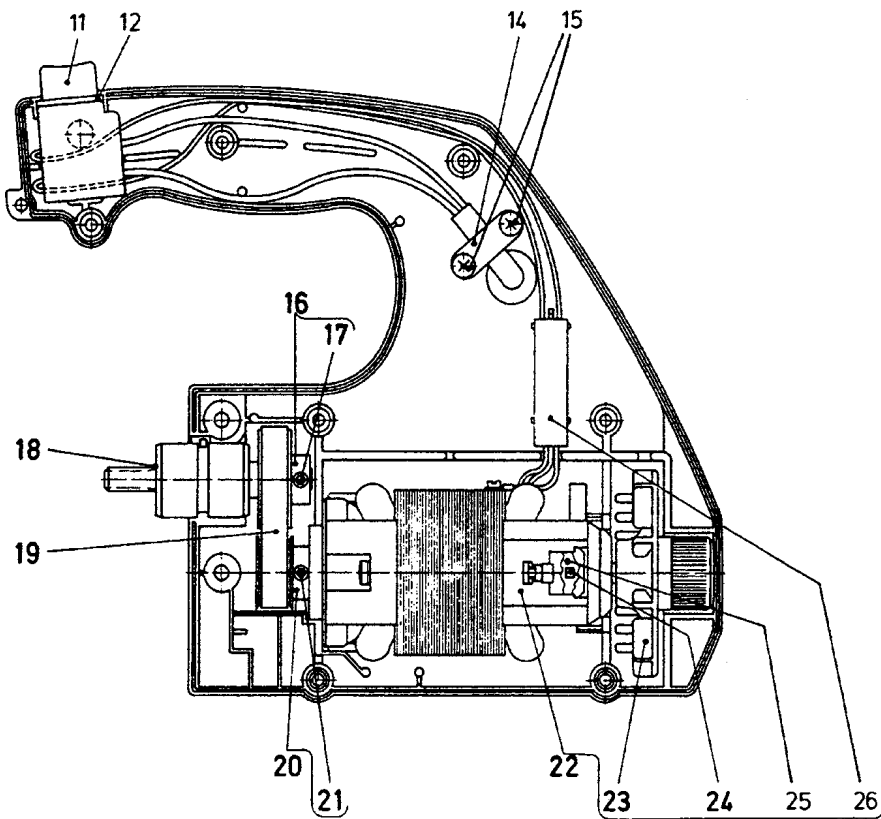
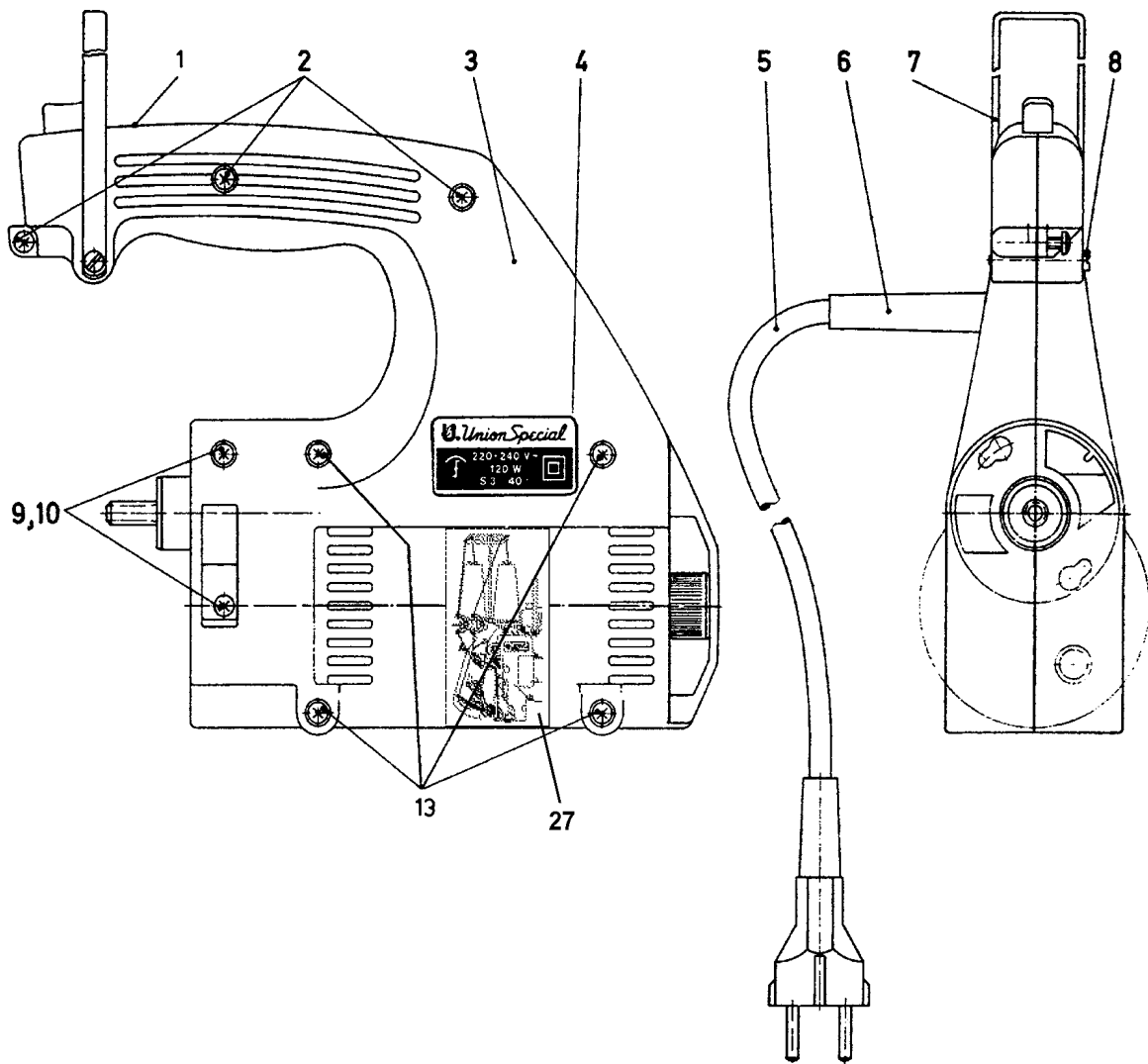


WIRING-DIAGRAM
SCHALTPLAN

MOTOR ASSEMBLY PART NO. 29929M (12 V DC) STYLES 2200M, MA
Protection Class III, safety extra-low voltage

MOTOR KOMPLETT TEIL NR. 29929M (12 V DC) MASCHINEN 2200M, MA
Schutzklasse III, Sicherheitskleinspannung

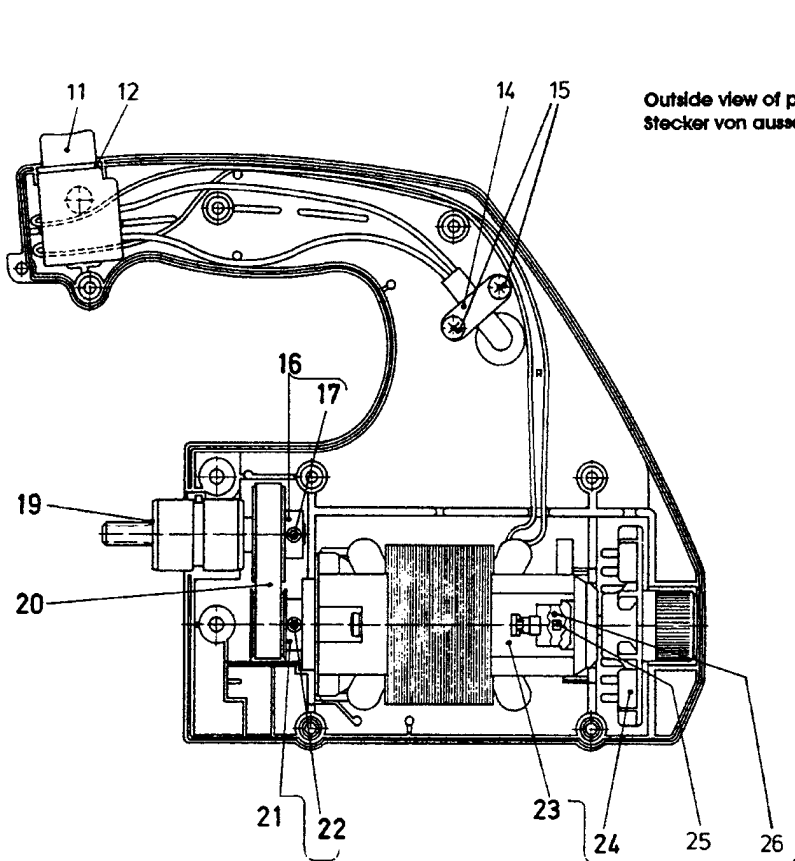
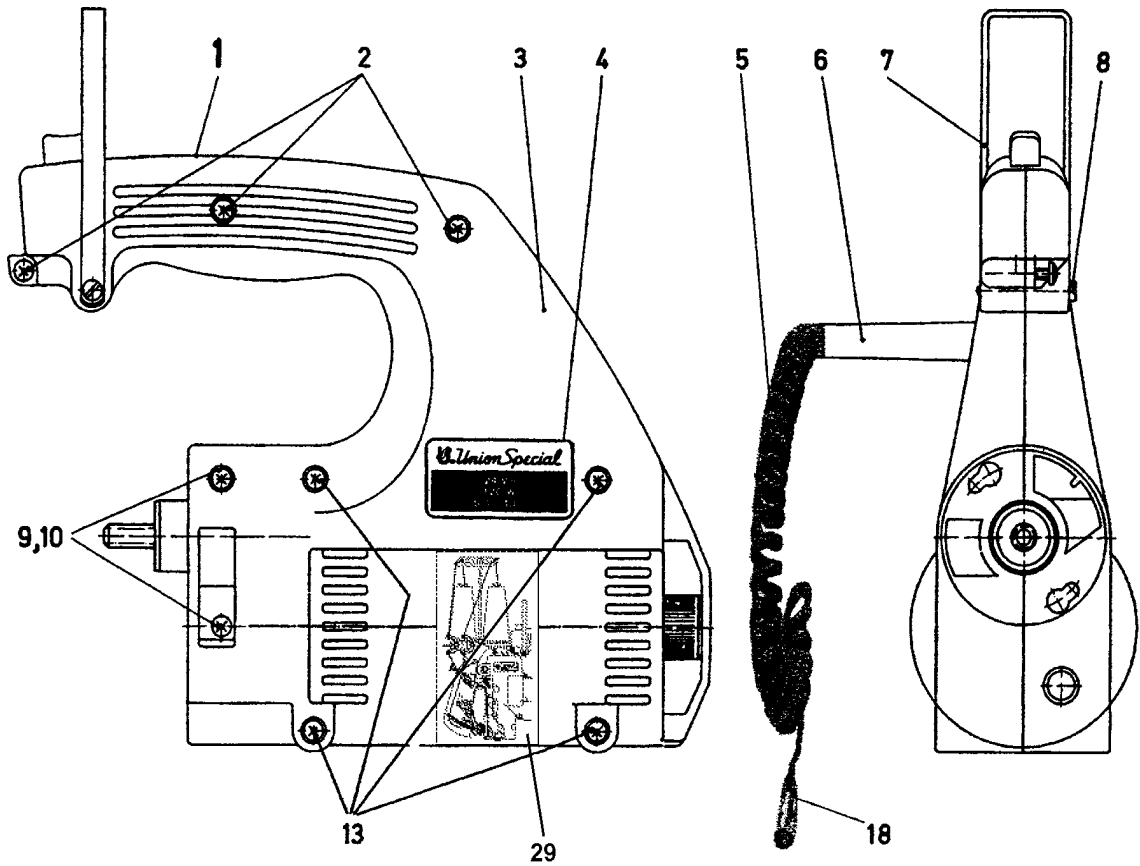
<u>Ref. No.</u> <u>Pos. No.</u>	<u>Part No.</u> <u>Teil Nr.</u>	<u>Description</u>	<u>Beschreibung</u>	<u>Amt. Req.</u> <u>Anzahl</u>
1	29929M	Motor Assembly	Motor komplett	1
2	95580	Screw	Schraube	3
3	2129MY	Motor Housing	Motorgehäuse	1
4	M129VH	Power Plate	Leistungsschild	1
5	90233F	Cable	Kabel	1
6	998-416	Protecting Sleeve	Knickschutztülle	1
7	2288	Bracket	Haltebügel	1
8	99271	Screw	Schraube	1
9	95665	Screw	Schraube	2
10	95257V	Nut	Mutter	2
11	998-20B	Thumb Switch	Druckknopfschalter	1
12	998-20BA	Gasket	Filtzrahmen	1
13	GR-95581	Screw	Schraube	4
14	GR-99654B	Cable Clamp	Kabelschelle	1
15	95580	Screw	Schraube	2
16	2265DA	Sprocket Wheel	Zahnriemenscheibe	1
17	95515	Screw	Gewindestift	1
18	2265B	Pinion with Bearing Assembly	Ritzel mit Lager komplett	1
19	999-233	Toothed Belt	Zahnriemen	1
20	2265C	Sprocket Wheel	Zahnriemenscheibe	1
21	95515	Screw	Gewindestift	1
22	997Y502	Built-in Motor	Einbaumotor	1
23	995-506A	Cooling Fan	Lüfterflügel	1
24	995-518YA	Commutator Brush	Kohlbebürste	2
		ALWAYS ORDER IN PAIRS	IMMER PAARWEISE BESTELLEN	
25	LA600	Threading Diagram	Einfädeldiagramm	1



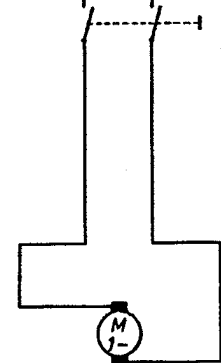
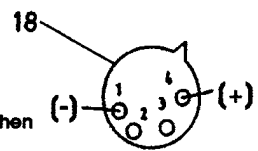
MOTOR ASSEMBLY PART NO. 29929AS (220-240 V, 50/60 Hz) STYLES 2200AS, AAS
Protection Class II, without ground wire

MOTOR KOMPLETT TEIL NR. 29929AS (220-240 V, 50/60 Hz) MASCHINEN 2200AS, AAS
Schutzklasse II, ohne Schutzleiter

<u>Ref. No.</u> <u>Pos. No.</u>	<u>Part No.</u> <u>Teil Nr.</u>	<u>Description</u>	<u>Beschreibung</u>	<u>Amt. Req.</u> <u>Anzahl</u>
1	29929AS	Motor Assembly	Motor komplett	1
2	95580	Screw	Schraube	3
3	2129M	Motor Housing	Motorgehäuse	1
4	M129VF	Power Plate	Leistungsschild	1
5	90233A	Cable with Plug	Kabel mit Stecker	1
6	998-416	Protecting Sleeve	Knickschutztülle	1
7	2288	Bracket	Haltebügel	1
8	99271	Screw	Schraube	1
9	95665	Screw	Schraube	2
10	95257V	Nut	Mutter	2
11	998-20B	Thumb Switch	Druckknopfschalter	1
12	998-20BA	Gasket	Filzrahmen	1
13	GR-95581	Screw	Schraube	4
14	GR-99654B	Cable Clamp	Kabelschelle	1
15	95580	Screw	Schraube	2
16	2265DA	Sprocket Wheel	Zahnriemenscheibe	1
17	95515	Screw	Gewindestift	1
18	2265B	Pinion with Bearing Assembly	Ritzel mit Lager komplett	1
19	999-233	Toothed Belt	Zahnriemen	1
20	2265C	Sprocket Wheel	Zahnriemenscheibe	1
21	95515	Screw	Gewindestift	1
22	GR-997A502N	Built-in Motor	Einbaumotor	1
23	995-506A	Cooling Fan	Lüfterflügel	1
24	995-518A	Commutator Brush	Kohlebürste	2
		ALWAYS ORDER IN PAIRS	IMMER PAARWEISE BESTELLEN	
25	995-524	Lock for Commutator Brush	Verschuß für Kohlebürste	2
26	995-523	Radioshielding Capacitor	Funkentstörkondensator	1
27	LA600	Threading Diagram	Einfädeldiagramm	1



Outside view of plug
Stecker von aussen gesehen

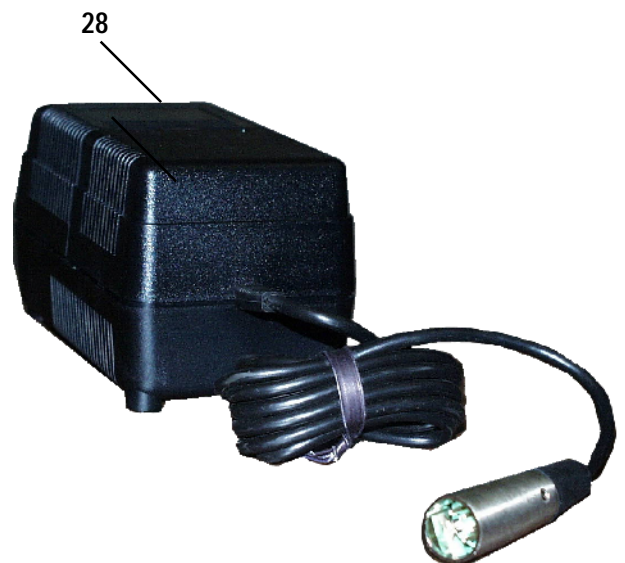
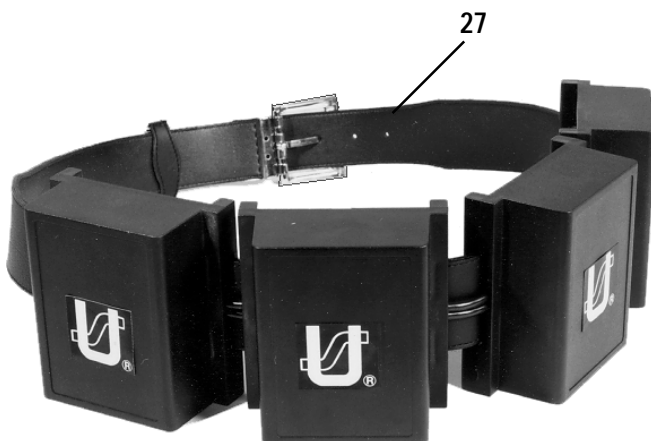


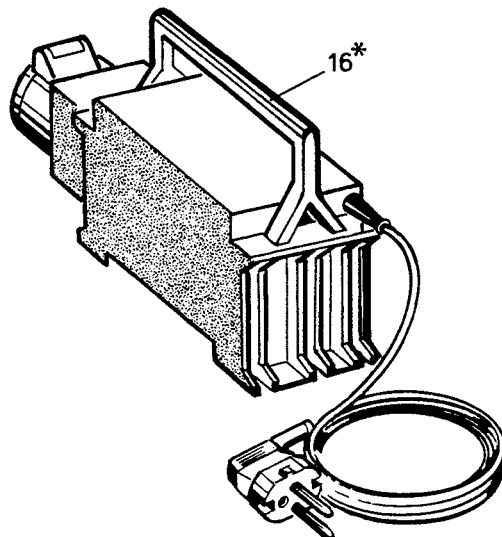
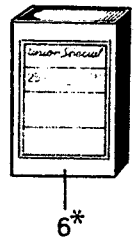
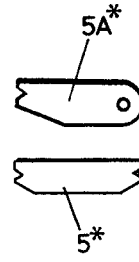
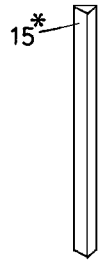
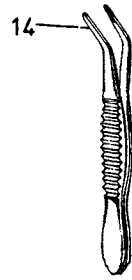
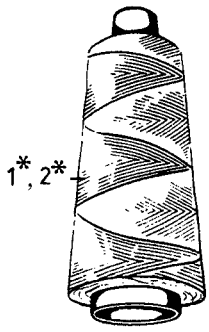
WIRING-DIAGRAM
SCHALTPLAN

MOTOR ASSEMBLY PART NO. 29929MB (24 V DC) STYLES 2200MB, MAB
Protection Class III, safety extra-low voltage

MOTOR KOMPLETT TEIL NR. 29929MB (24 V DC) MASCHINEN 2200MB, MAB
Schutzklasse III, Sicherheitskleinspannung

<u>Ref. No.</u> <u>Pos. No.</u>	<u>Part No.</u> <u>Teil Nr.</u>	<u>Description</u>	<u>Beschreibung</u>	<u>Amt. Req.</u> <u>Anzahl</u>
1	29929MB	Motor Assembly	Motor komplett	1
2	95580	Screw	Schraube	3
3	2129M	Motor Housing	Motorgehäuse	1
4	M129VJ	Power Plate	Leistungsschild	1
5	90233P	Cable	Wendelleitung	1
6	998-416	Protecting Sleeve	Knickschutztülle	1
7	2288	Bracket	Haltebügel	1
8	99271	Screw	Schraube	1
9	95665	Screw	Schraube	2
10	95257V	Nut	Mutter	2
11	998-20B	Thumb Switch	Druckknopfschalter	1
12	998-20BA	Gasket	Filzrahmen	1
13	GR-95581	Screw	Schraube	4
14	GR-99654B	Cable Clamp	Kabelschelle	1
15	95580	Screw	Schraube	2
16	2265DA	Sprocket Wheel	Zahnriemenscheibe	1
17	95515	Screw	Gewindestift	1
18	90195C	Plug	Stecker 4-polig	1
19	2265B	Pinion with Bearing Assembly	Ritzel mit Lager komplett	1
20	999-233	Toothed Belt	Zahnriemen	1
21	2265C	Sprocket Wheel	Zahnriemenscheibe	1
22	95515	Screw	Gewindestift	1
23	997YY502	Built-in Motor	Einbaumotor	1
24	995-506A	Cooling Fan	Lüfterflügel	1
25	995-518YY	Commutator Brush	Kohlbebürste	2
		ALWAYS ORDER IN PAIRS	IMMER PAARWEISE BESTELLEN	
26	995-524	Lock for Commutator Brush	Verschluss für Kohlebürste	2
27	90195	Battery Belt	Akku-Gürtel	1
28	90195B	Battery Charger	Ladegerät	1
29	LA600	Threading Diagram	Einfädeldiagramm	1





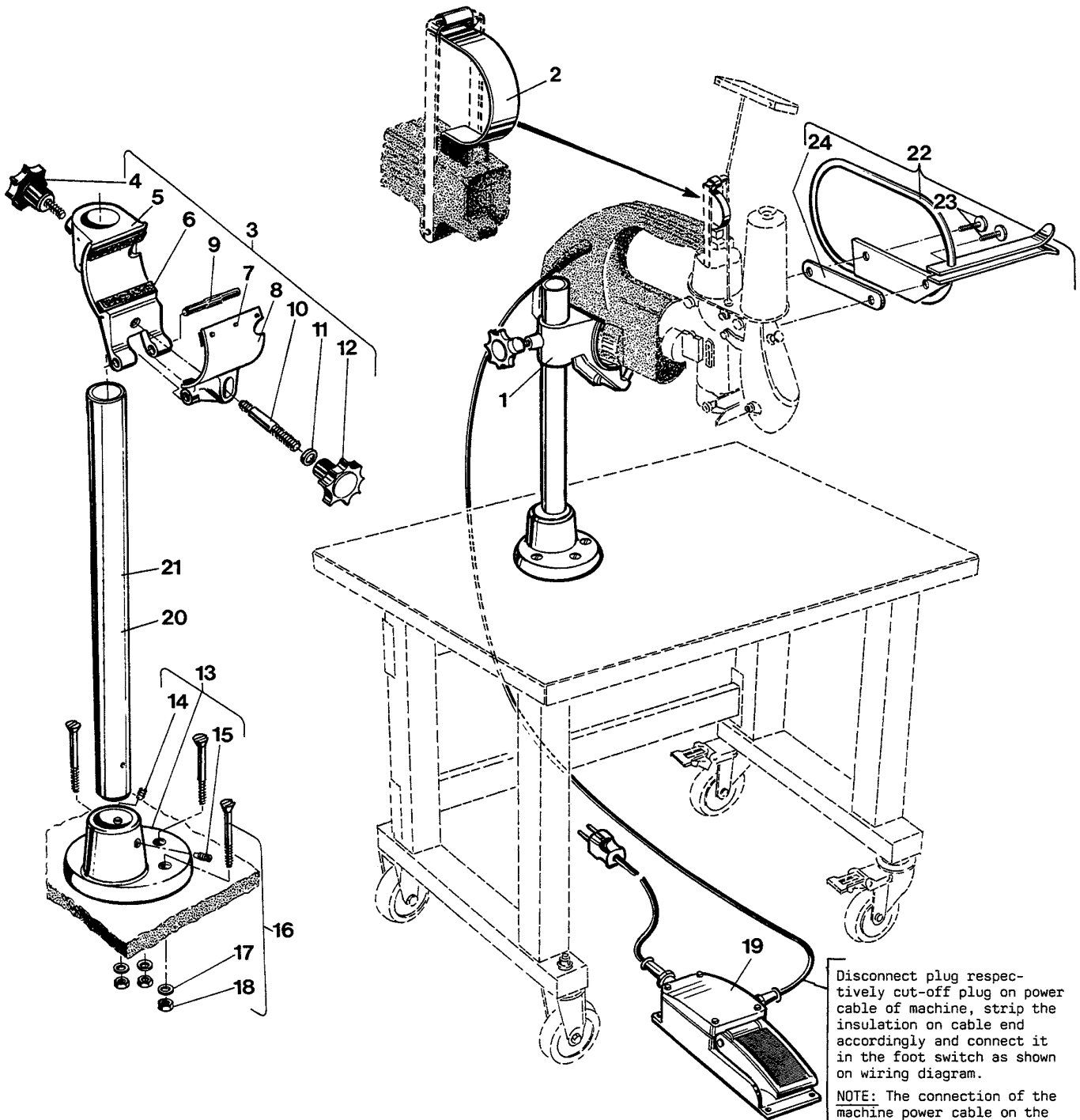
ACCESSORIES

ZUBEHÖR

<u>Ref. No.</u> <u>Pos. No.</u>	<u>Part No.</u> <u>Teil Nr.</u>	<u>Description</u>	<u>Beschreibung</u>	<u>Amt. Req.</u> <u>Anzahl</u>
1*	Z1-124-250BL Z1-124-250GE Z1-124-250GN Z1-124-250RT Z1-124-250WS Z1-204-250WS Z2-124-200WS	Thread Cone, Viscose, blue, 200 g Thread Cone, Viscose, yellow, 200 g Thread Cone, Viscose, green, 200 g Thread Cone, Viscose, red, 200 g Thread Cone, Viscose, white, 200 g Thread Cone, Polyester, white, 200 g Thread Cone, Polypropylene, white, 200 g	Garnrolle, Viskose, blau, 200 g Garnrolle, Viskose, gelb, 200 g Garnrolle, Viskose, grün, 200 g Garnrolle, Viskose, rot, 200 g Garnrolle, Viskose, weiß, 200 g Garnrolle, Polyester, weiß, 200 g Garnrolle, Polypropylen, weiß, 200 g	1 or / oder 2 1 or / oder 2 1 or / oder 2 1 or / oder 2 1 or / oder 2 1 or / oder 2 1 or / oder 2
2*	DF1-065-150	Filler Cord, grey, 150 g	Dichtungskordel, graubunt, 150 g	1
3*	95601	Hexagon Socket Head Wrench, Size 4 mm	Sechskantstiftschlüssel, SW 4 mm	1
4*	95606	Hexagon Socket Head Wrench, Size 2.5 mm	Sechskantstiftschlüssel, SW 2,5 mm	1
5*	21225-4/4.4	Looper Gauge for Two Thread Double Locked Stitch	Greifereinstellehre für Zweifaden-Doppelkettenstich	1
5A*	21225-9/64	Looper Gauge for Single Thread Chainstitch	Greifereinstellehre für Einfaden-Einfachkettenstich	1
6*	9854G-Div.	Needle (see also paragraph "NEEDLES")	Nadel (siehe auch Abschnitt "NADELN")	1
7	95626	Screwdriver for Recessed-head Screw, Size 2	Kreuzschlitzschraubendreher, Größe 2	1
8*	21202	Screwdriver, 0.8 x 5.5 x 245 mm Length over all	Schraubendreher 0,8 x 5,5 x 245 mm Gesamtlänge	1
9	21201	Screwdriver, 0.5 x 3.5 x 195 mm Length over all	Schraubendreher 0,5 x 3,5 x 195 mm Gesamtlänge	1
10*	J118B	Threading Hook	Einfädelhaken	1
11*	116	Single ended open Jaw Wrench, Size 7.2 mm	Einmaulschlüssel, SW 7,2 mm	1
12*	G28604L	Oil, 0.5 l Container	Öl, 0,5 l Behälter	1
	G28604L5	Oil, 5.0 l Container	Öl, 5,0 l Behälter	1
13	G43294B	Oil Can	Öler	1
14	12288403	Pair of Tweezers	Pinzette	1
15*	999-117	Grind File	Carborundum Feile	1
16*	998A61A	Single-phase Safety Transformer with Handle, splashproof. Primary 220 V, secondary 42 V, 50/60 Hz, power 250 VA. For Styles 2200F and 2200FA.	Einphasen-Sicherheitstransformator mit Tragegriff, spritzwassergeschützt. Primär 220 V, sekundär 42 V, 50/60 Hz, Leistung 250 VA. Für die Maschinen 2200F und 2200FA.	1

* Gegen zusätzliche Bestellung und Berechnung.

* Extra order and charge item.



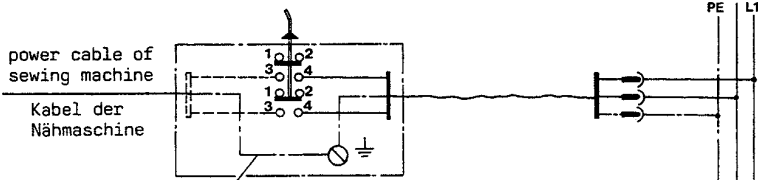
Disconnect plug respectively cut-off plug on power cable of machine, strip the insulation on cable end accordingly and connect it in the foot switch as shown on wiring diagram.

NOTE: The connection of the machine power cable on the foot switch has to be accomplished by an electrician!

Montieren Sie den Stecker bzw. schneiden Sie den Stecker am Kabel der Maschine ab, isolieren Sie das Kabelende entsprechend ab und schließen Sie es im Fußschalter, wie im Anschlußschema gezeigt, an.

BEACHTEN SIE: Der Anschluß des Kabels der Maschine am Fußschalter muß von einem Elektriker durchgeführt werden!

**Wiring Diagram
Anschlußschema**



power cable of sewing machine
Kabel der Nähmaschine

ground wire,
green-yellow or green (USA)
not used on styles 2200 AS and AAS

Erdungsleiter,
grün-gelb oder grün (USA)
bei den Maschinen 2200 AS und AAS
nicht vorhanden

PEDESTAL FOR STYLES 2200A, B, AS, AA, BA, AAS*

PEDESTAL FÜR DIE MASCHINEN 2200A, B, AS, AA, BA, AAS*

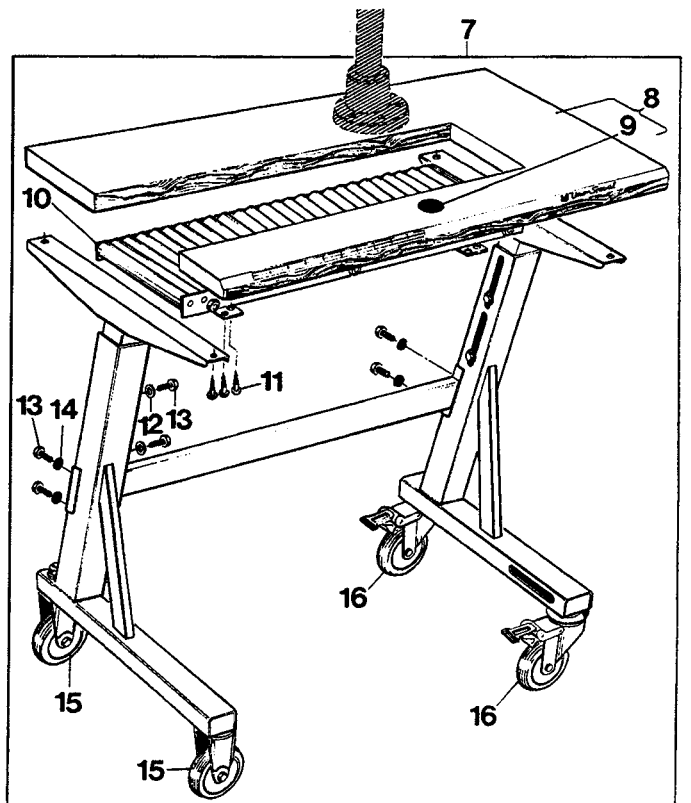
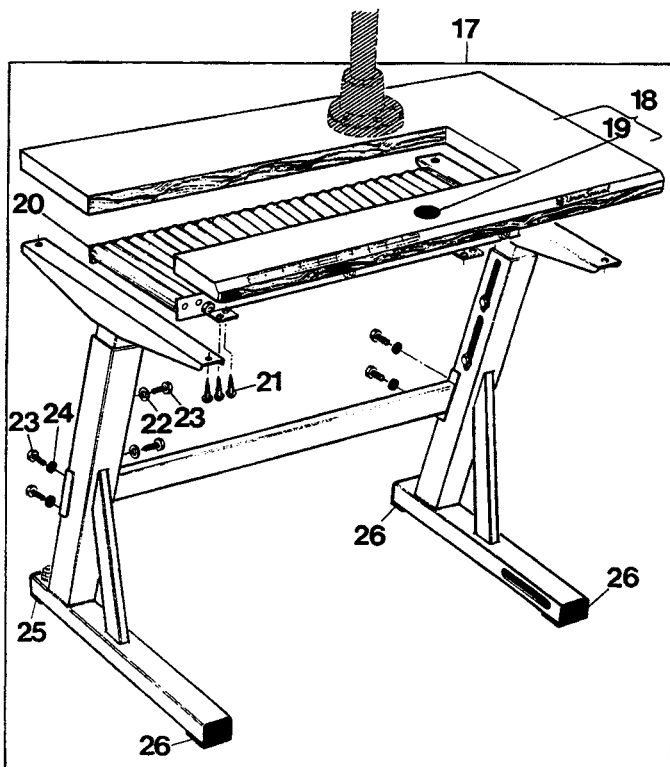
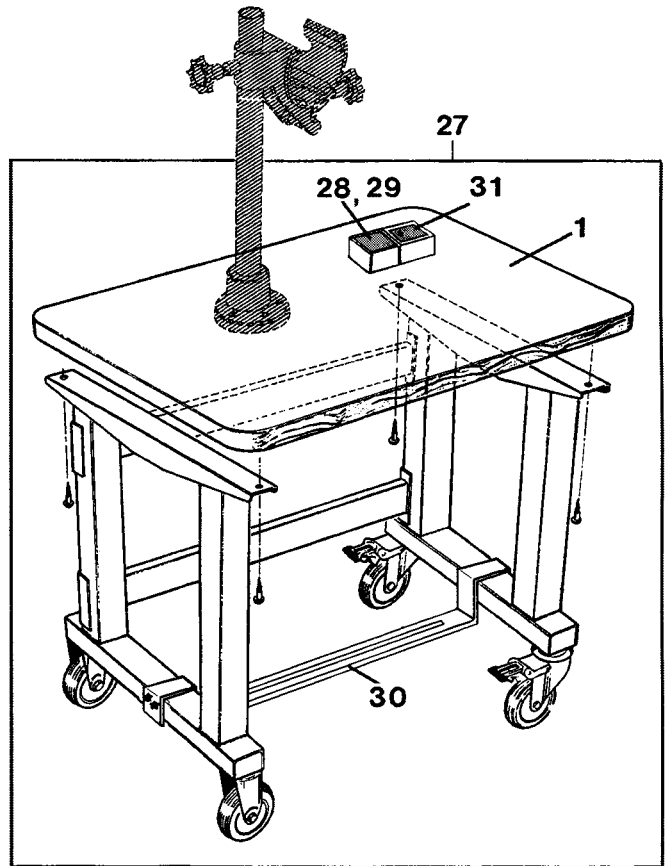
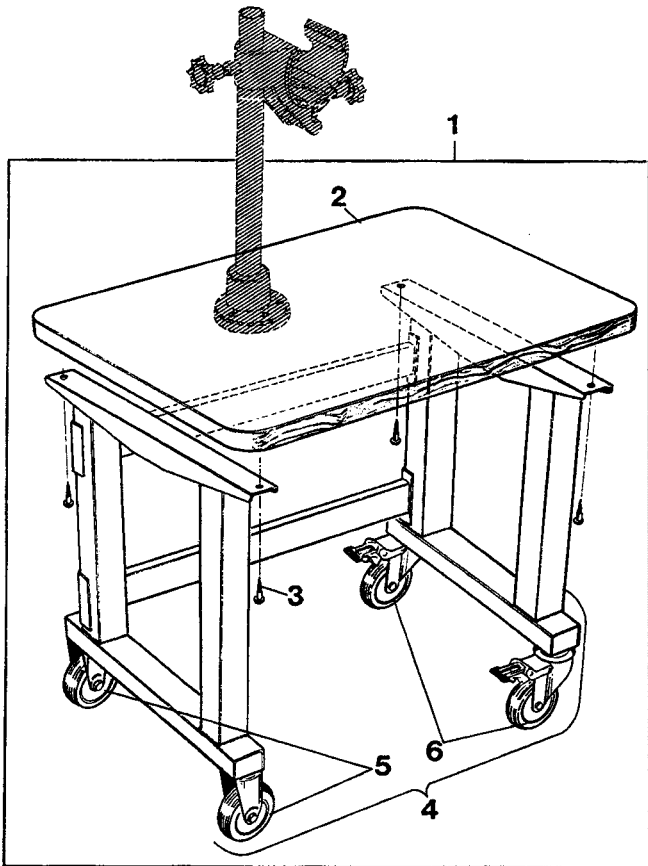
<u>Ref. No.</u> <u>Pos. No.</u>	<u>Part No.</u> <u>Teil Nr.</u>	<u>Description</u>	<u>Beschreibung</u>	<u>Amt. Req.</u> <u>Anzahl</u>
1*	H1400F	Pedestal and Foot Switch Assembly	Pedestal mit Fußschalter komplett	1
2	2288B	Leaf Spring for Thumb Switch	Blattfeder für Druckknopfschalter	1
3	A9355	Machine Support Assembly	Maschinenträger komplett	1
4	1460T	Clamp Screw	Griffschraube	1
5	1460P	Machine Support	Maschinenträger	1
6	1460X	Rubber Pad	Gummieinlage	4
7	96877	Pin	Stift	12
8	1460R	Clamp	Pratze	1
9	96854	Center Grooved Dowel Pin	Knebelkerbstift	1
10	95800	Stud	Bolzen	1
11	1025U	Washer	Scheibe	1
12	1460W	Clamp Nut	Griffmutter	1
13	1401D	Base	Säulenfuß	1
14	95204	Set Screw	Druckschraube	1
15	95215	Spot Screw	Spitzschraube	1
16	G105B	Screw with Nut and Washer	Schraube mit Mutter und Scheibe	3
17	96902	Washer	Scheibe	1
18	95251	Nut	Mutter	1
19	998-46	Foot Switch	Fußschalter	1
20	1403B	Column 535 mm (approx. 21") long	Säule 535 mm lang	1
21*	1403B1300	Column 1300 mm (approx. 51") long	Säule 1300 mm lang	1
22*	2103E	Bag Feed-in Guide and Finger Guard with longer guides, preferable for styles used stationary with pedestal.	Sackeinführung und Fingerabweiser mit längeren Führungen, vorzugsweise für Maschinen, die stationär mit Pedestal verwendet werden.	1
23	22585B	Screw	Schraube	2
24	2105AC	Washer Plate	Unterlegplatte	1

Tables for pedestal see following pages.

Tische für Pedestal siehe nachfolgende Seiten.

* Extra order and charge item.

* Gegen zusätzliche Bestellung und Berechnung.



TABLES FOR PEDESTAL MOUNTED STYLES*

TISCHE FÜR PEDESTAL MONTIERTE MASCHINEN*

<u>Ref. No.</u> <u>Pos. No.</u>	<u>Part No.</u> <u>Teil Nr.</u>	<u>Description</u>	<u>Beschreibung</u>	<u>Amt. Req.</u> <u>Anzahl</u>
1*	A9847B	Small movable table, length 700 mm (27 9/16") width 550 mm (21 5/8"), height 760 mm (30")	Kleiner fahrbarer Tisch, Länge 700 mm, Breite 550 mm, Höhe 760 mm	1
2	G61371KB	Table Board	Tischplatte	1
3	90561K	Wood Screw	Holzschraube	4
4	A9847C	Frame, movable	Untergestell, fahrbar	1
5	999-135D	Roller	Bockrolle	2
6	999-136D	Guide Roller, lockable	Lenkrolle, feststellbar	2
7*	90709PS	Movable Table with Roller Type Conveyor, length 1060 mm (41 3/4"), width 550 mm (21 5/8"), height adjustable from 860 to 970 mm (33 7/8" - 38").	Fahrbarer Tisch mit Rollenrost, Länge 1060 mm, Breite 550 mm, Höhe einstellbar von 860 bis 970 mm.	1
8	G21371WY1	Table Board	Tischplatte	1
9	90710A	Magnet	Haftmagnet	1
10	90711	Roller Type Conveyor	Rollenrost	1
11	90561G	Wood Screw for Roller Type Conveyor	Holzschraube für Rollenrost	8
	90561G	Wood Screw for Table Top	Holzschraube für Tischplatte	4
12	96901Z	Washer	Scheibe	4
13	95322Z	Hex. Head Screw	Sechskantschraube	8
14	96121Z	Lock Washer	Zahnscheibe	4
15	999-135A	Roller	Bockrolle	2
16	999-136	Guide Roller, lockable	Lenkrolle, feststellbar	2
17*	90709PR	Table with Roller Type Conveyor, length 1060 mm (41 3/4"), width 550 mm (21 5/8"), height adjustable from 725 to 835 mm (28 1/2" - 33 7/8").	Tisch mit Rollenrost, Länge 1060 mm, Breite 550 mm, Höhe einstellbar von 725 bis 835 mm.	1
18	G21371WY1	Table Board	Tischplatte	1
19	90710A	Magnet	Haftmagnet	1
20	90711	Roller Type Conveyor	Rollenrost	1
21	90561G	Wood Screw for Roller Type Conveyor	Holzschraube für Rollenrost	8
	90561G	Wood Screw for Table Top	Holzschraube für Tischplatte	4
22	96901Z	Washer	Scheibe	4
23	95322Z	Hex. Head Screw	Sechskantschraube	8
24	96121Z	Lock Washer	Zahnscheibe	4
25	90709PB	Vibration Damper, adjustable	Schwingungsdämpfer, verstellbar	1
26	90709PA	Vibration Damper	Schwingungsdämpfer	3
27*	A9847BS	Small movable table, same as A9847B, but with socket for sewing head, support for foot switch and main switch.	Kleiner fahrbarer Tisch, wie A9847B, jedoch mit Steckdose für Nähmaschine, Pedalträger für Fußschalter und Wippkontrollschalter mit Glühlampe.	1
28	998-94B	Socket	Steckdose	1
29	998-348-1	Fuse 1 A	Sicherung 1 A	1
30	A9847D	Support for foot switch (see also pedestal and foot switch assembly H1400F)	Pedalträger für Fußschalter (siehe auch Pedestal mit Fußschalter komplett H1400F)	1
31	998-246F	Main Switch	Wippkontrollschalter mit Klemmlampe	1
32*	90709PSA	Movable Table with Roller Type Conveyor, same as 90709PS but with socket for sewing head, support for foot switch and main switch (not shown)	Fahrbarer Tisch mit Rollenrost, wie 90709PS, jedoch Steckdose für Nähmaschine, Pedalträger für Fußschalter und Hauptschalter (nicht abgebildet)	1
33	90709PQ2	Support for foot switch (not shown)	Pedalträger für Fußschalter (nicht abgebildet)	1

* Extra order and charge item.

* Gegen zusätzliche Bestellung und Berechnung.

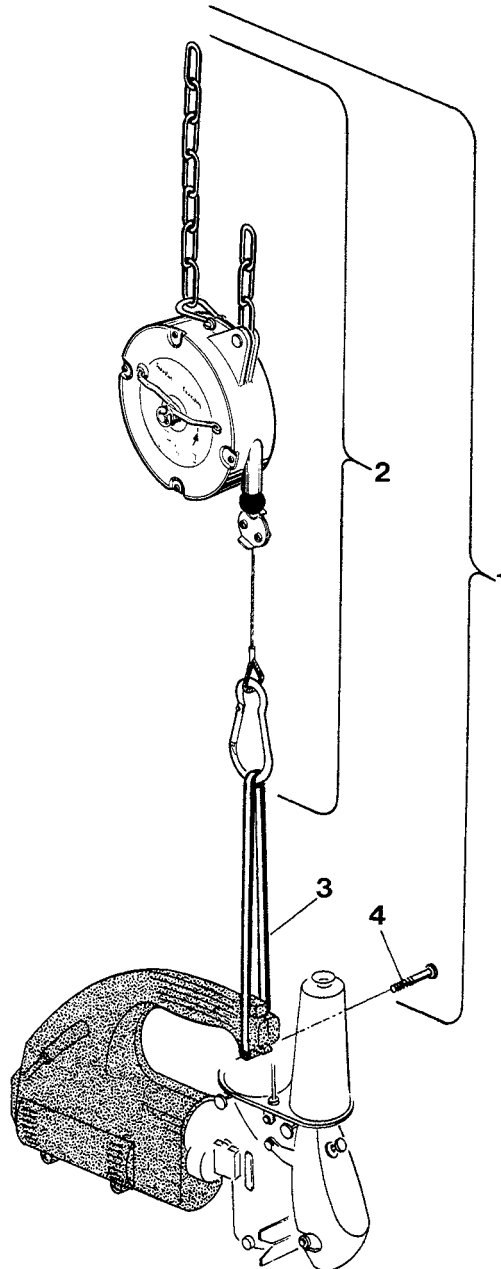
The top lock spring balancer part No. 90191M is recommended for effortless operation of the machines. It keeps the suspended machine always handy and save.

Für leichte Handhabung der Maschinen wird der Federzugautostat Teil Nr. 90191M empfohlen. Die am Federzug hängende Maschine ist stets griffbereit und vor Beschädigungen geschützt.

IMPORTANT! Before putting the balancer into service read the instructions and observe the safety rules of the supplier!



WICHTIG! Lesen Sie vor Inbetriebnahme des Autostaten die Betriebsanleitung und befolgen Sie die Sicherheitshinweise des Herstellers!



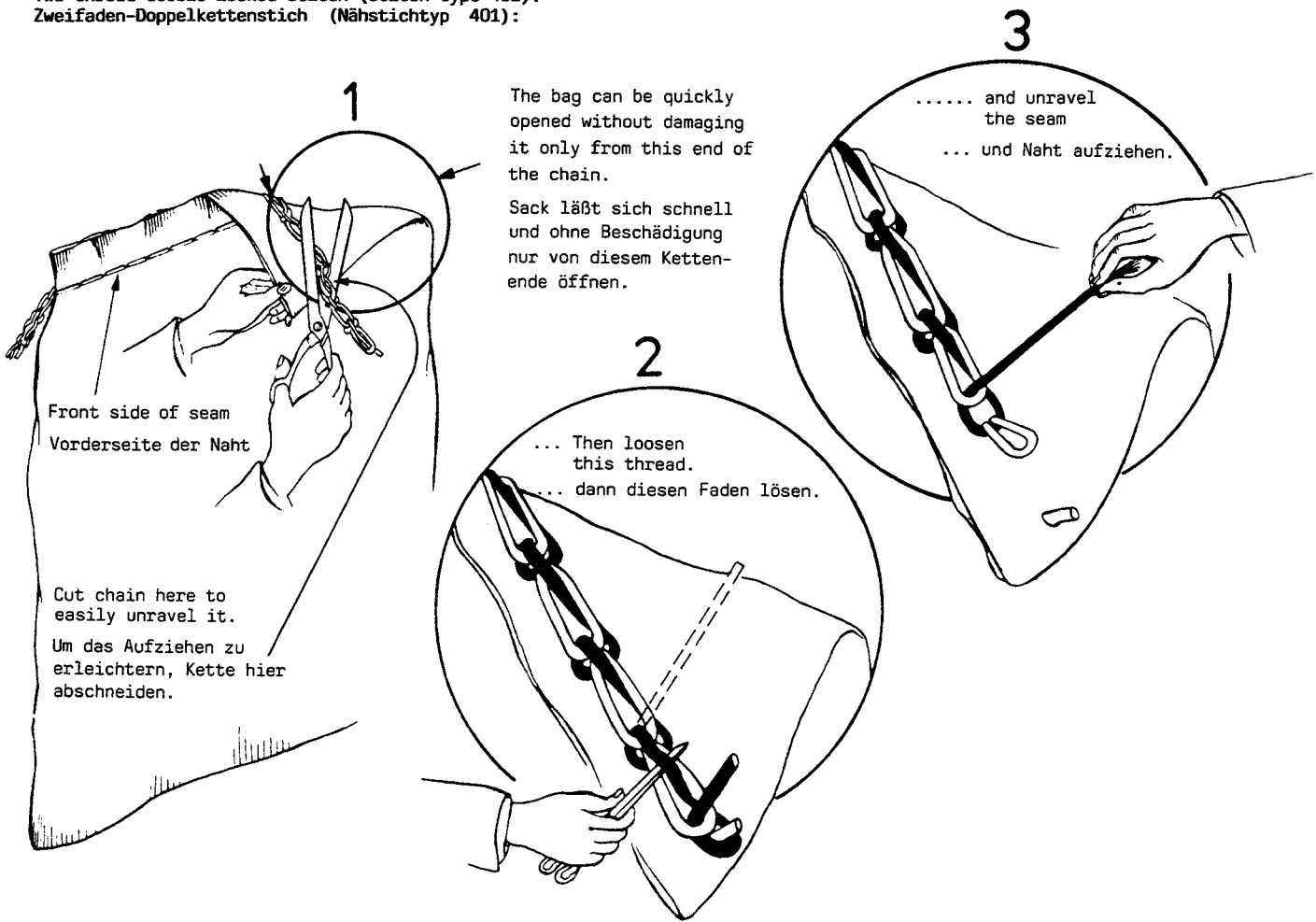
<u>Ref. No.</u> <u>Pos. No.</u>	<u>Part No.</u> <u>Teil Nr.</u>	<u>Description</u>	<u>Beschreibung</u>	<u>Amt. Req.</u> <u>Anzahl</u>
1*	90191M	Top Lock Spring Balancer Assembly	Federzugautostat komplett	1
2	90191M1	Balancer	Autostat	1
3	2188	Bracker	Haltebügel	1
4	99271	Screw for Bracket	Schraube für Haltebügel	1
5		Instructions (not shown)	Betriebsanleitung (nicht gezeigt)	1

* Extra order and charge item.

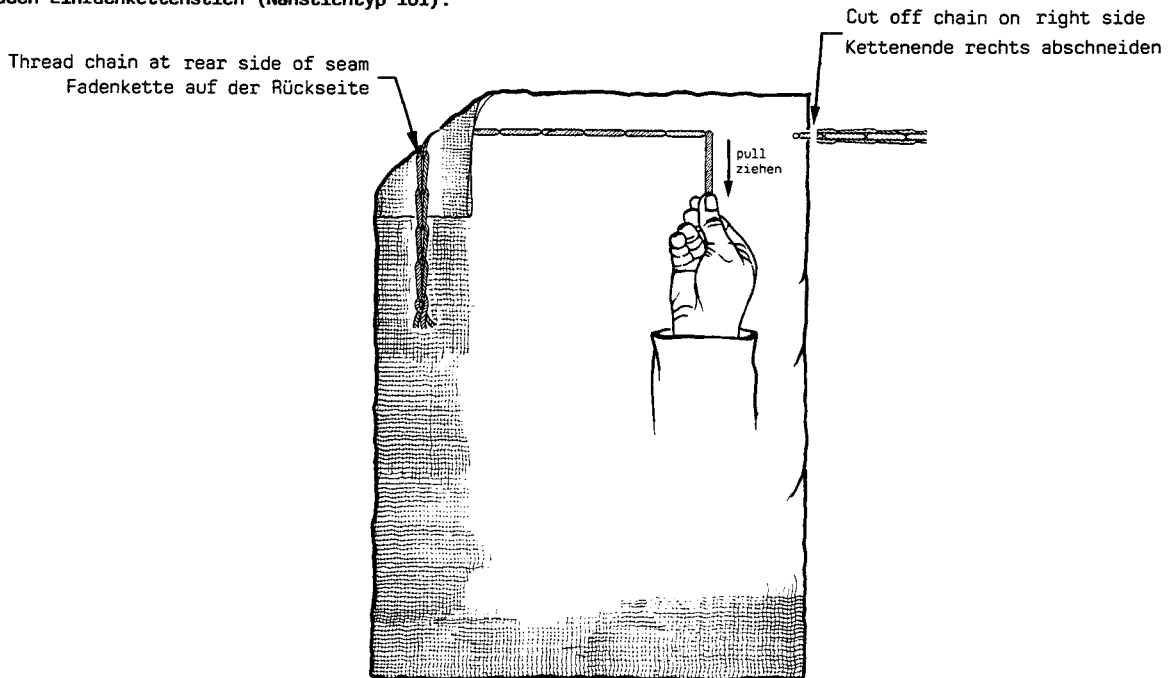
* Gegen zusätzliche Bestellung und Berechnung.

**HOW TO UNRAVEL A BAG CLOSING SEAM?
WIE ZIEHT MAN EINE SACKZUNÄHNAHT AUF?**

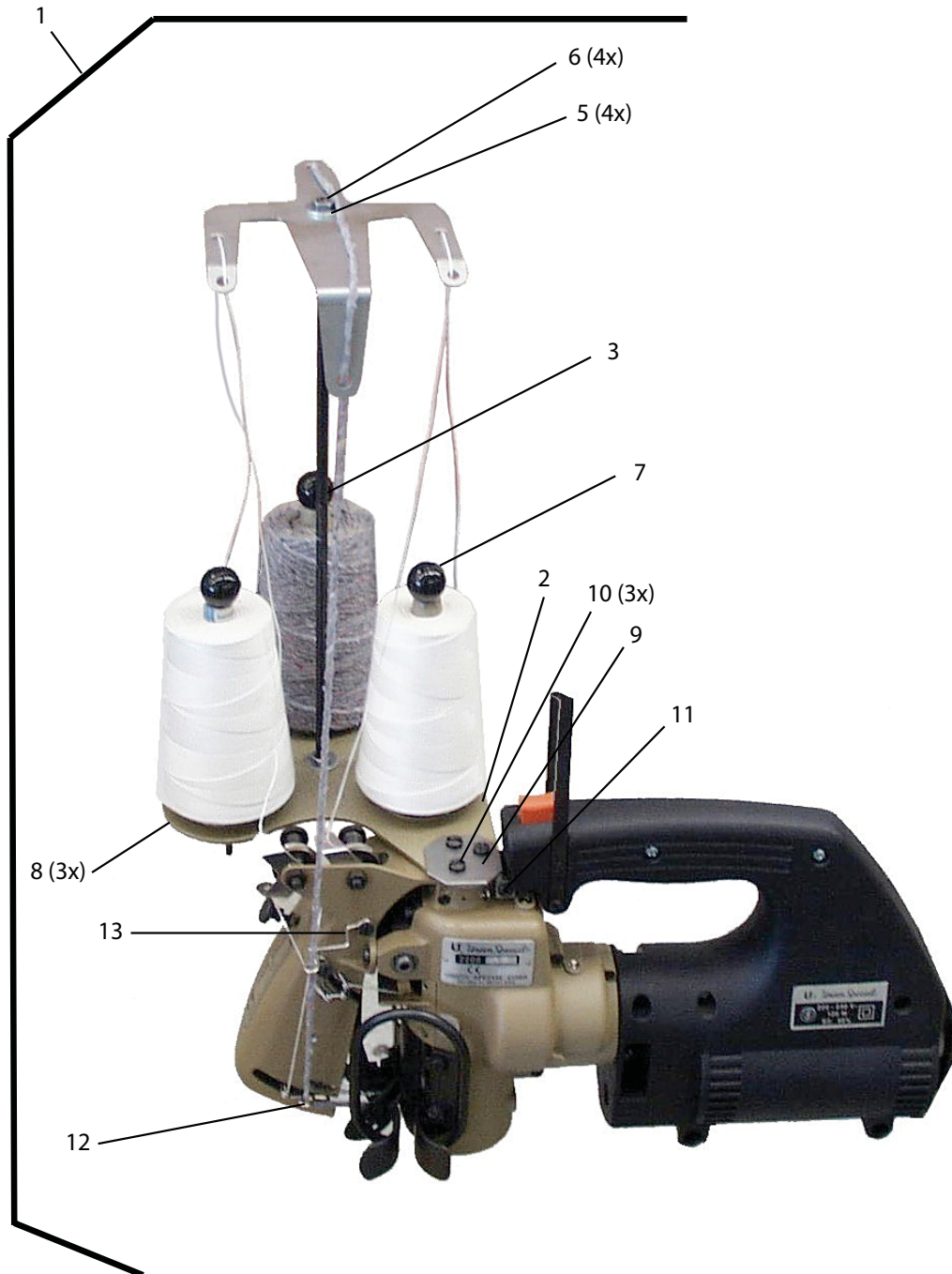
**Two-thread double locked stitch (stitch type 401):
Zweifaden-Doppelkettenstich (Nähstichtyp 401):**



**Single thread chainstitch (stitch type 101):
Einfaden-Einfachkettenstich (Nähstichtyp 101):**



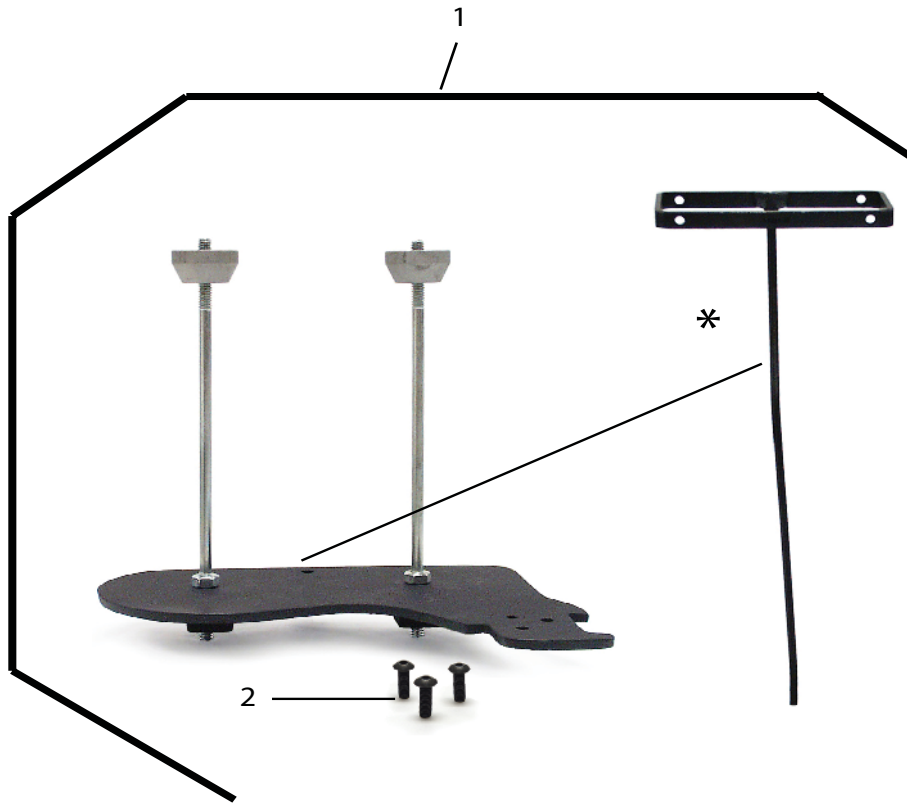
THREAD STAND PART NO. 93065C
 DICHTKORDELHALTER TEIL NR. 93065C



Ref. No. Pos. No.	Part No. Teil Nr.	Description	Beschreibung	Amt. Req. Anzahl
1	93065C	Thread Stand for Filler Cord complete	Dichtkordelhalter komplett	1
2	93065CB	Cone Support	Trägerplatte für Garnrollen	1
3	93065CD	Rod	Verbindungsstange	1
4	93065CA	Thread Eyelet	Fadenführung	1
5	96902	Washer	Scheibe B6,4	4
6	95291	Nut	Sechskantmutter M6	4
7	2289B	Spool Pin	Rollenhalter mit Kugelknopf	3
8	99270	Thumb Screw	Rändelschraube	3
9	93065CC	Bracket	Halter	1
10	93B	Screw	Zylinderschraube	3
11	95580	Screw	Linienkopfschraube	1
12	2158F	Thread Eyelet	Fadenführung	1
13	2158G	Thread Eyelet for Filler Cord	Fadenführung für Kordel	1

2200G/GA THREAD STAND

2200G/GA FADENSTÄNDER



<u>Ref. No.</u> <u>Pos. No.</u>	<u>Part No.</u> <u>Teil Nr.</u>	<u>Description</u>	<u>Beschreibung</u>	<u>Amt. Req.</u> <u>Anzahl</u>
1	LTS1	LargeThread Stand complete	Grosser Fadenständer komplett	1
2	22653M5-16	Screw	Schraube	3

* To prepare the LTS1 thread stand for sewing, install Thread Rod 2189C into the thread cone support.

* Um den LTS1 Fadenständer für das Nähen vorzubereiten, stecken Sie die Fadenstange 2189C in den Fadenrollenhalter.

The LTS1 is supplied with Style 2200G/GA; it is an extra order and charge item for all other 2200 styles.

Der LTS1 Fadenständer wird mit Klasse 2200G/GA geliefert; gegen zusätzliche Bestellung und Berechnung ist dieser für alle anderen 2200 Klassen erhältlich.

NUMERICAL INDEX OF PARTS

AUF WELCHER SEITE FINDE ICH TEILE UND IHRE ABBILDUNGEN

<u>Part No.</u> <u>Teil Nr.</u>	<u>Page</u> <u>Seite</u>	<u>Part No.</u> <u>Teil Nr.</u>	<u>Page</u> <u>Seite</u>	<u>Part No.</u> <u>Teil Nr.</u>	<u>Page</u> <u>Seite</u>
1025U ...	49	2127C ...	29, 31	2165D1.0 ...	23, 27
109 ...	25	2129BWG ...	23, 29	2165FAN ...	33
116 ...	47	2129M ...	35, 37, 39, 43, 45	2166A ...	25
12288403 ...	47	2129MG ...	35, 37	2167A ...	25
1200-51 ...	33	2129MY ...	41	2168A ...	25
1200-52 ...	33	2130 ...	29	2169A ...	25
1200-53 ...	33	2131G ...	27	2170 ...	29
1200-54 ...	33	2132 ...	27	2170A ...	31
1200-55 ...	33	2133 ...	27	2171 ...	29
1200-58 ...	33	2134A ...	27	2172D ...	29
12934A ...	25, 27	2135N ...	27	2173A ...	27
1401D ...	49	2135R ...	27	2175A ...	25
1403B ...	49	2136 ...	27	2176B ...	25
1403B1300 ...	49	2139N ...	27	2176D ...	25
1460P ...	49	2140N ...	23, 27	2177 ...	27
1460R ...	49	2141 ...	29	2178 ...	25
1460T ...	49	2142 ...	27	2179 ...	25
1460W ...	49	2143 ...	25	2180 ...	25
1460X ...	49	2144 ...	27	2182 ...	29
2101W ...	29	2145 ...	29	2182A ...	29
2103A-50 ...	31	2145A ...	27	2182B ...	29
2103A-60 ...	31	2146 ...	25	2182H ...	29
2103AA-50 ...	31	2148 ...	29	2182J ...	25
2103AA-60 ...	31	2149 ...	29	2182K ...	27
2103AB ...	31	2150 ...	29	2183 ...	29
2103AC ...	29, 31	2151 ...	27	2186 ...	25
2103E ...	49	2152 ...	27	2188 ...	31, 52
2105 ...	27	2152B ...	27	2188C ...	31
2105AC ...	49	2153 ...	27	2189C ...	25
2105G ...	27	2154 ...	29	2189HW ...	25
2108B ...	27	2155 ...	29	2190 ...	23
2108G ...	27	2157 ...	29	2191 ...	23, 27
2115 ...	27	2157E ...	31	2192 ...	23
2120 ...	25	2158A ...	25	2193 ...	23, 25, 27
21201 ...	47	2158B ...	27	2193A ...	23
21202 ...	47	2158C ...	25	2194 ...	23, 27
2121FA ...	33	2158D ...	25	2195N ...	23, 27
2121FAN ...	33	2158E ...	27	2196A ...	25
2122G ...	29	2158F ...	54	2196B ...	25
21225-4/4,4 ...	47	2158G ...	54	2203E ...	29
21225-9/64 ...	47	2159AWG ...	25	22528 ...	25, 29
21233FB ...	33	2160N ...	25	22542 ...	29, 31
2124 ...	29	2161 ...	33	22561 ...	29
2124FAN ...	33	2162 ...	33	22562 ...	31
2124G ...	29	2163 ...	25	22570A ...	31
2125 ...	27	2165A ...	23, 27	22575 ...	27
2126 ...	25	2165C0.5 ...	23, 27	22585 ...	29
2126G ...	25	2165D0.1 ...	23, 27	22585A ...	25, 29, 31
2127 ...	31	2165D0.2 ...	23, 27	22585B ...	25, 29, 49
2127A ...	29	2165D0.3 ...	23, 27	22585R ...	31
2127B ...	29, 31	2165D0.5 ...	23, 27		

NUMERICAL INDEX OF PARTS

AUF WELCHER SEITE FINDE ICH TEILE UND IHRE ABBILDUNGEN

<u>Part No.</u> <u>Teil Nr.</u>	<u>Page</u> <u>Seite</u>	<u>Part No.</u> <u>Teil Nr.</u>	<u>Page</u> <u>Seite</u>	<u>Part No.</u> <u>Teil Nr.</u>	<u>Page</u> <u>Seite</u>
22596 ...	27	80640E ...	31	95515 ...	35, 37, 39, 41, 43, 45
2265 ...	35, 37	87A ...	25, 29	95580 ...	25, 35, 37, 39, 41, 43, 45, 54
2265B ...	39, 41, 43, 45	87U ...	25, 29, 31	95601 ...	47
2265C ...	35, 37, 39, 41, 43, 45	88 ...	29	95606 ...	47
2265DA ...	35, 37, 39, 41, 43, 45	88B ...	27	95626 ...	47
2265F ...	35, 37	88D ...	33	95665 ...	35, 37, 39, 41, 43, 45
22653M5-16 ...	25, 55	90191M ...	52	95800 ...	49
22724 ...	31	90191M1 ...	52	95954 ...	25, 33
22729D ...	33	90195 ...	45	96121Z ...	51
22764 ...	29	90195B ...	45	96256 ...	29, 33
22764G ...	27	90195C ...	45	96277 ...	33
22768 ...	27	90233A ...	43, 45	96501 ...	27
22804 ...	33	90233B ...	35	96502 ...	27
22837 ...	31	90233F ...	39, 41	96511 ...	23
22848 ...	31	90561G ...	51	96523 ...	23
22874 ...	31, 33	90561K ...	51	96602 ...	27
2288 ...	35, 37, 39, 41, 43, 45	907 ...	25	96650 ...	29, 31
2288B ...	49	90709PA ...	51	96655 ...	33
2288G ...	35, 37	90709PB ...	51	96663 ...	25
2289B ...	25, 54	90709PQ2 ...	51	96701 ...	31
22894AM ...	27	90709PR ...	51	96854 ...	49
28 ...	27, 29	90709PS ...	51	96877 ...	49
28C ...	25, 27	90709PSA ...	51	96901Z ...	51
29929A ...	35	90710A ...	51	96902 ...	49, 54
29929AG ...	35	90711 ...	51	97000 ...	33
29929AS ...	43	93 ...	25, 31	9854G-Div. ...	47
29929BC ...	37	93065C ...	54	99266 ...	23
29929BCG ...	37	93065CA ...	54	99266A ...	23
29929F ...	39	93065CB ...	54	99267 ...	27
29929M ...	41	93065CC ...	54	99268 ...	25
29929MB ...	45	93065CD ...	54	99269 ...	29, 31
39250J ...	27, 31	93077 ...	31	99270 ...	25, 54
402 ...	31	93077A ...	31	99271 ...	31, 35, 37, 39, 41, 43, 45, 52
41071G ...	25, 27	93077B ...	31	99277 ...	27
51192G ...	25	93077C ...	31	9937 ...	31
51225W ...	25, 27	93077D ...	31	99373 ...	29
51292A ...	25	93077E ...	31	995-504 ...	33
51292C ...	25	93640 ...	25	995-506A ...	35, 37, 39, 41, 43, 45
51292F1 ...	25	93B ...	54	995-518A ...	35, 37, 43
51292F8 ...	25	94 ...	31	995-518F ...	39
51758 ...	25	95110 ...	33	995-518YA ...	41
538 ...	29	95182V ...	35, 37	995-518YY ...	45
671A1 ...	33	95204 ...	49	995-523 ...	35, 39, 43
73 ...	29	95215 ...	49	995-524 ...	35, 37, 39, 43, 45
73C ...	27	95251 ...	49	99521 ...	27
76099D ...	23	95257 ...	35, 37, 39, 41, 43, 45	99555 ...	31
77K ...	29	95291 ...	54	99556 ...	31
79 ...	25	95322Z ...	51	99557 ...	31
80175 ...	25, 27	95409C ...	33	99558 ...	31
80265 ...	33	95437 ...	33	99559 ...	31
80275 ...	31				

NUMERICAL INDEX OF PARTS

AUF WELCHER SEITE FINDE ICH TEILE UND IHRE ABBILDUNGEN

<u>Part No.</u> <u>Teil Nr.</u>	<u>Page</u> <u>Seite</u>	<u>Part No.</u> <u>Teil Nr.</u>	<u>Page</u> <u>Seite</u>	<u>Part No.</u> <u>Teil Nr.</u>	<u>Page</u> <u>Seite</u>
99560 ...	31	G29490G ...	29		
99590VA ...	33	G29492 ...	27		
997A502N ...	43	G29493B ...	25		
997AE3D502N ...	35	G29496 ...	25		
997F502 ...	39	G29497 ...	29		
997Y502 ...	41	G29497A ...	31		
997YY502 ...	45	G29497AA ...	29		
998-20B ...	35, 37, 39, 41, 43, 45	G29497AAB ...	31		
998-20BA ...	35, 37, 39, 41, 43, 45	G29497G ...	29		
998-20BB ...	35	G29901A50 ...	31		
998-20BG ...	35, 37	G29901A60 ...	31		
998-246F ...	51	G41041B ...	31		
998-266A ...	39	G41046G ...	23		
998-348-1 ...	51	G43266 ...	25		
998-416 ...	35, 37, 39, 41, 43, 45	G43294B ...	47		
998-416L ...	35	G61371KB ...	51		
998-46 ...	49	G660-210 ...	27		
998-94B ...	51	GR-2156 ...	27		
998A61A ...	47	GR-90233BAA ...	37		
999-104A ...	23	GR-95581 ...	35, 37, 39, 41, 43, 45		
999-117 ...	47	GR-99654B ...	35, 37, 39, 41, 43, 45		
999-135A ...	51	GR-997A502N ...	35, 43		
999-135D ...	51	GR-997BC502 ...	37		
999-136 ...	51				
999-136D ...	51				
999-233 ...	35, 37, 39, 41, 43, 45	H1400F ...	49		
999-311 ...	33	HA61D ...	27		
999-401G1/8-6 ...	33				
		J118B ...	47		
A9355 ...	49	J1614 ...	29, 31		
A9847B ...	51				
A9847BS ...	51				
A9847C ...	51	LA600 ...	35, 37, 39, 43, 45		
A9847D ...	51	LTS1 ...	55		
B660-210 ...	27	M129VC ...	39		
		M129VDE ...	37		
		M129VF ...	43, 45		
C55 ...	37	M129VG ...	35		
		M129VH ...	41		
G10349 ...	29	PS0150042K0 ...	25		
G105B ...	49				
G2127 ...	29, 31	RM3595 ...	33		
G2127A ...	29, 31				
G21371WY1 ...	51				
G22585A ...	25				
G28604L ...	47				
G28604L5 ...	47				
G29486E ...	31				

EC DECLARATION OF CONFORMITY
in accordance with the EC Machinery Directive 2006/42/EC,
Annex II, No. 1 A

We hereby declare that the sewing unit describes as portable bag closer

Series 2200

complies with the following applicable regulations:

EC Machinery Directive 2006/42/EC

EC EMC Directive 2004/108/EC

EC Low Voltage Directive 2006/95/EC

Applied harmonized standards:

EN ISO 10821, EN 28662-1, EN 55014-1, EN 55014-2, EN 60745-1,

EN 61000-3-2, EN 61000-3-3,

EG-KONFORMITÄTSERKLÄRUNG
nach der EG Maschinenrichtlinie 2006/42/EG,
Anhang II, Nr. 1 A

Hiermit erklären wir, dass die Bauart der Näheinheit tragbare Sackzunähmaschine

Klasse 2200

folgenden einschlägigen Bestimmungen entspricht:

EG-Maschinenrichtlinie 2006/42/EG

EG-EMV-Richtlinie 2004/108/EG

EG-Niederspannungsrichtlinie 2006/95/EG

Angewandte harmonisierte Normen:

DIN EN ISO 10821, DIN EN 28662-1, DIN EN 55014-1, DIN EN 55014-2,

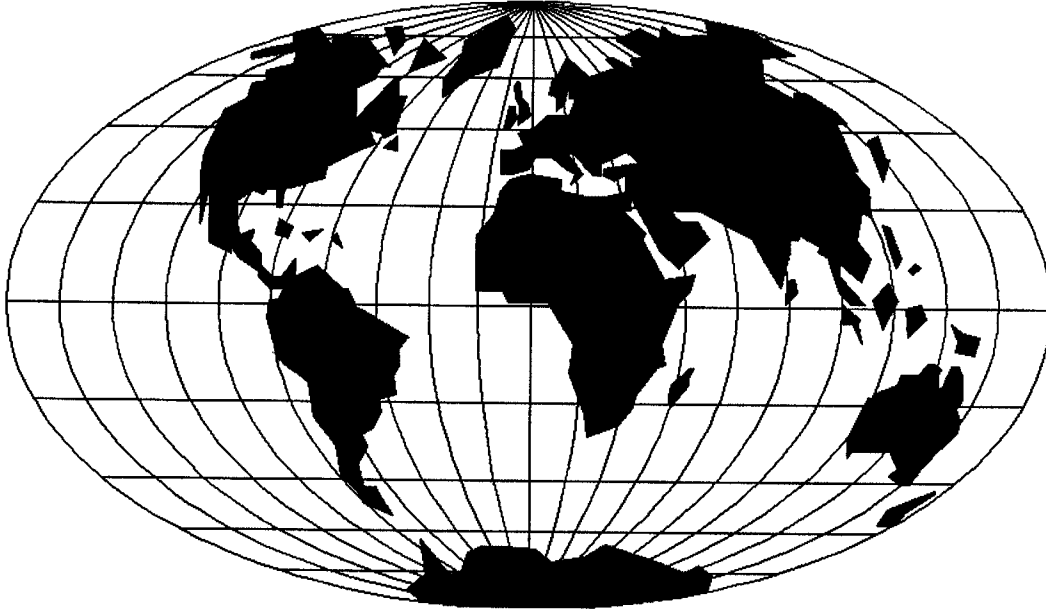
DIN EN 60745-1, DIN EN 61000-3-2, DIN EN 61000-3-3,

Union Special GmbH
Raiffeisenstr. 3
D-71696 Möglingen



R. Iseler
Managing Director, authorized person for technical file
Geschäftsführer, Bevollmächtigter für technische Unterlagen

Möglingen, 29.12.2009



WORLDWIDE SALES AND SERVICE
WELTWEITER VERKAUF UND KUNDENDIENST

Union Special maintains sales and service facilities throughout the world. These offices will aid you in the selection of the right sewing equipment for your particular operation. Union Special representatives and service technicians are factory trained and are able to serve your needs promptly and efficiently. Whatever your location, there is a qualified representative to serve you.

Corporate
Office:

Union Special Corporation
One Union Special Plaza
Huntley, IL 60142
Phone: US: 800-344 9698
Phone: 847-669 4200
Fax: 847-669 4355
e-mail: bags@unionspecial.com
www.unionspecial.com

European Distribution Center:

Union Special GmbH
Raiffeisenstrasse 3
D-71696 Möglingen, Germany
Tel.: 49 (0)7141/247-0
Fax: 49(0)7141/247-100
e-mail: sales@unionspecial.de
www.unionspecial.de

Union Special unterhält Verkaufs- und Kundendienst-Niederlassungen in der ganzen Welt. Diese helfen Ihnen in der Auswahl der richtigen Maschine für Ihren speziellen Bedarf. Union Special Vertreter und Kundendiensttechniker sind in unseren Werken ausgebildet worden, um Sie schnell und fachmännisch zu bedienen.

 **Union Special**[®]
Finest Quality