

**INSTRUCTIONS, ENGINEER'S AND ILLUSTRATED PARTS
MANUAL
INSTRUCCIONES, MANUAL DEL INGENIERO Y LISTADO
ILUSTRADO DE PARTES**



**MANUAL NO. / CATALOGO NO. G283
FOR STYLES / PARA ESTILOS
2200A, B, F, M, AS, AA, BA, FA, MA, AAS, MB, MAB
2200AZ4015, AAZ4015, AZ4015FAN, AAZ4015FAN**

**MANUAL NO. G283
INSTRUCTIONS FOR 2200 SERIES MACHINES**

Sixth Edition Copyright 2003
by
Union Special GmbH Rights Reserved in All
Countries
Printed in Germany

PREFACE

This manual has been prepared to guide you while operating 2200 series machines and arranged to simplify ordering spare parts.

This manual explains in detail the proper settings for operation of the machines. Illustrations are used to show the adjustments and reference letters are used to point out specific items discussed.

Careful attention to the instructions and cautions for operating and adjusting these machines will enable you to maintain the superior performance and reliability designed and built into every Union Special bag closing machine.

Adjustments and cautions are presented in sequence so that a logical progression is accomplished. Some adjustments performed out of sequence may have an adverse effect on the function of the other related parts.

This manual has been comprised on the basis of available information. Changes in design and / or improvements may incorporate a slight modification of configuration in illustrations or cautions.

On the following pages will be found illustrations and terminology used in describing the instructions and the parts for your machine.

In addition to the instructions and the mandatory rules and regulations for accident prevention and environmental protection in the country and place of use of the machine / unit, the generally recognized technical rules for safe and proper working must also be observed.

The instructions are to be supplemented by the respective national rules and regulations for accidents prevention and environmental protection.

**CATALOGO NO. G283 E
INSTRUCCIONES PARA MAQUINAS DE LA SERIE
2200**

Sexta Edición Propiedad Literaria 2003
por Union Special GmbH Derechos Reservados en
todos los países
Impreso en Alemania

INTRODUCCION

Este manual fue preparado para guiar al usuario en la operación de maquinas de la serie 2200 y ayudar para simplificar la elaboración de los pedidos de los repuestos.

Este manual explica detalladamente los ajustes para la operación de la maquina. Las ilustraciones sirven para demostrar los ajustes y las letras en referencia indican los puntos especificos discutidos.

Una cuidadosa atención a las instrucciones y las precauciones operando y ajustando estas maquinas le va a permitir mantener el mejor funcionamiento y la confiabilidad que caracteriza las maquinas cerradoras de sacos de Union Special.

Los ajustes y precauciones son presentados en secuencia para que se consiga una progresión lógica. La ejecución de algunos ajustes fuera de la secuencia puede causar un efecto adverso para el funcionamiento de otras partes relacionadas.

Este manual se comprende a base de la información actual. Cambios en diseño y/o mejoras pueden significar leves modificaciones de la configuración de las ilustraciones o precauciones.

En las paginas siguientes se encuentran ilustraciones y terminologías usadas en la descripción de las instrucciones y las piezas de la maquina.

Adicionalmente a las instrucciones, las reglas y regulaciones obligatorias para prevenir accidentes y la protección ambiental del país y lugar donde se encuentra la maquina/unidad, hay que considerar las reglas técnicas para un trabajo seguro y adecuado.



Las instrucciones hay que complementarlas con las respectivas reglas y regulaciones nacionales contra accidentes y protección del ambiente.

TABLE OF CONTENTS

Page

INDICE

Página

 	SAFETY RULES INDICACIONES DE SEGURIDAD	4 - 5
	IDENTIFICATION OF MACHINES IDENTIFICACION DE LAS MAQUINAS	5
	MACHINE DESCRIPTION, STYLES OF MACHINES DESCRIPCION Y ESTILOS DE MAQUINAS	6 - 7
	NEEDLES AGUJAS	8
	OPERATING INSTRUCTIONS INSTRUCCIONES DE OPERACION	9 - 12
	PUTTING INTO SERVICE, OPERATING OPERACION Y PUESTA EN MARCHA	9
	THREADING, THREAD TENSION, PRESSER FOOT PRESSURE ENHEBRADO, TENSION DEL HILO, PRESION DEL PIE PRANSATELA	10
	THREADING DIAGRAM CLASS 2200 DIAGRAMA DE ENHEBRADO PARA CLASE 2200	11
	CHANGING THE NEEDLE CAMBIO DE LA AGUJA	12
	MAINTENANCE MANTENIMIENTO	12 - 13
	OILING DIAGRAM CLASS 2200 DIAGRAMA DE ACEITE PARA CLASE 2200	13
	INSTRUCTIONS FOR MECHANICS INSTRUCCIONES PARA MECANICOS	14 - 16
	DISASSEMBLING AND ASSEMBLING THE MOTOR DESARMANDO Y ARMANDO EL MOTOR	16
	ORDERING WEAR AND SPARE PARTS ORDENANDO PARTES Y PIEZAS DE REPUESTO	17
	EXPLODED VIEWS AND DESCRIPTION OF PARTS VISTA Y DESCRIPCION DE LAS PARTES Y PIEZAS	18 - 25
	HOUSING ASSEMBLY, BUSHINGS FOR LOOPER SHAFT, MOUNTING INSTRUCTIONS CONJUNTO DEL COJINETE, BOCINAS PARA EL CIGUEÑAL, INSTRUCCIONES DE MONTAJE	18 - 19
	COVER ASSEMBLY, THREAD CONE SUPPORT, UPPER FEED DRIVE MECHANISM, PRESSER FOOT LEVER, UPPER FEED DOG, PRESSER FOOT, THREAD GUIDES CONJUNTO DE LA CUBIERTA, SOPORTE DEL CONO DE HILO, MECANISMO SUPERIOR DE ALIMENTACION PALANCA LEVANTA PRENSATELAS, DIENTE SUPERIOR, PIE PRENSATELAS, GUIA HILOS	20 - 21
	HOUSING, CRANKSHAFT, NEEDLE-, LOOPER-, FEED- AND CHAINCUTTER DRIVE MECHANISM, FEED DOG, LOOPER, THROAT PLATE, COVERS COJINETE, CIGUEÑAL, MECANISMO ACCIONADOR DEL LOOPER, ALIMENTADOR Y CORTADOR DE CADENETA, DIENTE ALIMENTADOR, LOOPER, PLANCHA DE AGUJA, CUBIERTAS	22 - 25
	TAPE FOLDER AND MECHANICAL TAPE CUTTING DEVICE DOBLADOR DE CINTA Y CORTADOR MECANICO DE CINTA	26 - 27
	BAG CLOSING MACHINES 2200AZ4015FAN AND 2200AAZ4015FAN MAQUINAS CERRADORAS DE SACOS AZ4015FAN Y 2200AAZ4015FAN	28 - 29
	MOTOR ASSEMBLIES CONJUNTO DEL MOTOR	30 - 41
	ACCESSORIES ACCESORIOS	42 - 43
	PEDESTAL PEDESTAL	44 - 45
	TABLES FOR PEDESTAL MOUNTED STYLES MESAS PARA ESTILOS MONTADOS EN PEDESTAL	46 - 47
	TOP LOCK SPRING BALANCER POLIPASTO	48
	HOW TO UNRAVEL A BAG CLOSING SEAM? COMO DESHACER UNA COSTURA DE SACOS?	49
	THREAD STAND PART NO. 93065C CONJUNTO ESTANTE PORTAHILOS PARTE NO.93065C	50 - 51
	NUMMERICAL INDEX OF PARTS INDICE NUMERICO DE PARTES	52 - 53

SAFETY RULES

General operating instructions

1. Before putting the machines described in this manual into service, carefully read the instructions. The starting of each machine is only permitted after taking notice of the instructions and by qualified operators.
2. Observe the national safety rules valid for your country.
3. Each machine is only allowed to be used as foreseen. The foreseen use of the particular machine is described in paragraph "MACHINE DESCRIPTION" of this instruction manual. Another use, going beyond the description, is not as foreseen.
4. All safety devices must be in position when the machine is ready for work or in operation. Operation of the machine without the appertaining safety devices is prohibited.
5. Wear safety glasses.
6. In case of machine conversions and changes all valid safety rules must be considered. Conversions and changes are made at your own risk.
7. The warning hints in the instructions are marked with one of these two symbols.



Special operating instructions

8. When doing the following the machine has to be disconnected from the power supply by pulling out the main plug.
 - 8.1 When threading needle and looper.
 - 8.2 When replacing any parts such as needle presser foot, throat plate, looper, spreader, feed dog, needle guard, folder, fabric guide etc.
 - 8.3 When leaving the workplace and when the workplace is unattended.
 - 8.4 When doing maintenance work.

INDICACIONES DE SEGURIDAD

Instrucciones generales de operación

1. Antes de poner en marcha las máquinas descritas en este manual, hay que leer cuidadosamente las instrucciones. El arranque de cada máquina solamente se permite después de haber leído las instrucciones y por personal calificado.
2. Observe las reglas nacionales de seguridad que rigen para su país.
3. La máquina solamente se puede utilizar para su uso previsto. El uso previsto está descrito en el capítulo ESTILO DE MAQUINAS de este manual de instrucciones. Otro uso, diferente de la descripción, no está previsto.
4. Todos los dispositivos de seguridad tienen que estar en su sitio cuando la máquina este lista para trabajar u operando. La operación de la máquina sin los dispositivos de seguridad está prohibida.
5. Utilice lentes de seguridad.
6. En el caso de una modificación de la máquina hay que tomar en cuenta las reglas de seguridad. Modificaciones y cambios corren por su riesgo.
7. Las advertencias en el manual de instrucciones están marcadas con las siguientes señales de aviso:



Instrucciones especiales de operación

8. Para las siguientes maniobras hay que desconectar la máquina del suministro eléctrico desconectando el enchufe principal:
 - 8.1 Enhebrando agujas y looper.
 - 8.2 Reemplazando piezas como agujas, pie prensa tela, plancha de aguja, looper, dispensador, dientes de arrastre, guarda aguja, dobladilladores, etc.
 - 8.3 Cuando salga de su puesto de trabajo y no se encuentre alguien para atender la máquina.
 - 8.4 Durante trabajos de mantenimiento.

General maintenance directions

9. Maintenance, repair and conversion work (see item 8) must be done only by trained technicians or special skilled personnel under consideration of the instructions.

Only genuine spare parts approved by UNION SPECIAL have to be used for repairs. These parts are designed specifically for your machine and manufactured with utmost precision to assure long lasting service.

10. Any work on the electrical equipment must be done by an electrician or under direction and supervision of special skilled personnel.

Special maintenance directions

11. Work on parts and equipment under electrical power is not permitted. Permissible exceptions are described in the applicable section of standard sheet EN 50 110 / VDE 0105.
12. Before doing maintenance and repair work on the pneumatic equipment, the machine has to be disconnected from the compressed air supply. In case of existing residual air pressure after disconnecting from compressed air supply (e.g. pneumatic equipment with air tank), the pressure has to be removed by bleeding. Exceptions are only allowed for adjusting work and function checks done by special skilled personnel.

IDENTIFICATION OF MACHINES

Each UNION SPECIAL machine is identified by a style number, which is stamped into the style plate affixed to the machine. The serial number is fixed into the casting of the machine housing.

Instrucciones generales de mantenimiento

9. Mantenimiento, reparaciones y trabajos de conversión (vease No. 8) solamente pueden ser efectuados por técnicos entrenados o personal especializado bajo consideración de las instrucciones.

Solamente repuestos originales y aprobados por Union Special pueden ser utilizados para reparaciones. Estos repuestos han sido diseñados específicamente para estas máquinas, con precisión y para asegurar su máxima vida útil.

10. Cualquier trabajo con el equipo eléctrico tiene que ser ejecutado por un electricista o bajo la supervisión de personal especialmente entrenado.

Instrucciones especiales de mantenimiento

11. No está permitido trabajar en piezas y equipos con la electricidad conectada. Excepciones permitidas están descritas en EN 50 110 / VDE 0105.
12. Antes de hacer mantenimiento o reparaciones del equipo neumático, hay que desconectar la máquina de la alimentación del aire comprimido. En el caso que exista una presión de aire residual después de desconectar la máquina (por ejemplo equipos con tanques de aire), la presión tiene que ser eliminada abriendo las válvulas. Excepciones están solamente permitidas para trabajos de ajuste y revisión de funciones por personal especialmente entrenado.

IDENTIFICACION DE LAS MAQUINAS

Cada máquina UNION SPECIAL está identificada por un número de estilo, el cual está estampado en la placa fijada a la máquina. El número de serial está troquelado en la carcasa de la máquina.

MACHINE DESCRIPTION

Portable bag closing machine with integral electric motor and built-in thread chain cutter.

For closing filled bags and sacks as well as for stitching webs, made of jute, burlap, cotton, linen, paper, plastic, woven polypropylene, non-wovens or combinations of these fabrics with single thread chainstitch (stitch type 101*) or two thread double locked stitch (stitch type 401*).

Combined upper and lower feed.

Direct drive with an electric motor.

Motor ball bearing dust proof and permanently lubricated. Heavy-duty, automatic shut-off commutator brushes prevent damages of the armature. Motor housing and handle made of fiberglass-reinforced break-resistant plyamide. The design of the motor housing allows to securely put down the machine in a handy position, when not in use.

The machines are designed for switch actuated operation (S3: 40%)! A normal sewing cycle lasts approx. 5 to 8 seconds. Per hour normally up to 200 bag can be closed.

SPECIFICATIONS

Seam specification:	101 S5a-1 or 401 S5a-1.
Sewing capacity:	up to 9 mm (3/8") or up to 24 plies of paper.
Stitch range:	3 to 9 mm (3 to 8 1/2 SPI)
Standard Setting:	8 mm (3 SPI)
Feed:	Upper and lower feed.
Teeth cut:	2.1 mm (12 teeth per inch)
Standard needle:	9854G200/080 (also refer to paragraph "NEEDLES").
Speed:	1200 to 1700 stitches per minute, depending on bag fabric.

Sound pressure level at recommended operating speed (1500 rpm): 79 dB (A), measurement acc. to DIN 45635-48.

Weighted root mean square acceleration value at recommended operating speed (1500 rpm): 2.5 m/s^2, measurement according to ISO 8662-1 / EN 28662 and ISO 5349.

Power cable: 5 meters long (approx. 16 ft.)

Weight: 5 kg (11 lbs.) (approx.)

SPECIFICATIONS (electric drive)

single-phase commutator motor

Frequency range: 50/60 Hz

Power: 0.12 kW (input)

Duty cycle: S3: 40 % according to ISO 34-1.

The relative duty cycle should

not exceed a period of 40%, relating to a cycle of 10 minutes.

Speed of motor (no-load operation): approx. 9000 rpm

Insulation class B.

Voltages and protection classes:

°220 to 240 V protection class I**, with ground wire

°220 to 240 V protection class II**, reinforced insulation without ground wire

°110 to 125 V protection class I**, with ground wire

°42 V protection class III**, safety extra-low voltage

24 V DC protection class III**, safety extra-low voltage

12 V DC protection class III**, safety extra-low voltage

° These motors are equipped with commutator brushes which automatically cut off the circuit in case of wearing out (approx. 500 working hours). This prevents damage of the armature and can only be assured when using genuine Union Special commutator brushes and spare parts.

* According to ISO 4915

** According to the regulations for electrical tools IEC 745-1, EN 50144.

NOTE: Protection class II is subject of authorisation in some countries.

DESCRIPCION DE LAS MAQUINAS

Máquina cerradora de sacos, portátil, con motor eléctrico y cortador de cadeneta integradas.

Las máquinas son para cerrar bolsas, sacos y mallas, hechos de yute, arpillera, algodón, lino, papel, plástico o polipropileno tejido y no tejidos o combinaciones de estos materiales con costura de cadeneta simple (Tipo de costura 101) o costura de cadeneta doble (Tipo de costura 401*).

Transporte superior e inferior combinados.

Empuje directo a través de motor eléctrico.

Motor protegido del polvo y permanentemente lubricado. De alto rendimiento, con carbones que cortan el suministro eléctrico a fin de prevenir daños al motor. Cubierta del motor y mango hechos de fibra de vidrio, con refuerzo de poliámidia resistente a las roturas. El diseño de la cubierta del motor permite mantener la máquina en una posición segura cuando ésta no se está utilizando.

Las máquinas están diseñadas para funcionar cuando se acciona el switch manual (S3: 40%)! Un ciclo normal de costura tiene una duración aproximada de 5 a 8 segundos. Se pueden cerrar hasta 200 bolsas por hora.

ESPECIFICACIONES

Tipo de costura:	101 S5a-1 o 401 S5a-1.
Capacidad de costura:	Hasta 9 mm o hasta 24 pliegos de papel.
Largo de la puntada:	3 a 9 mm
Ajuste normal:	8 mm.
Transporte:	Superior e inferior.
Distancia de los dientes:	2.1 mm (12 dientes por pulgada)
Aguja standard:	9854G200/080 (refiérase también al párrafo "AGUJAS")
Velocidad:	1200 a 1700 puntadas/min., dependiendo del material a coser.

Nivel de intensidad del sonido recomendado a velocidad de operación (1500 puntadas/min.): 79 dB (A), de acuerdo a norma DIN 45635-48.

Cuadrado del valor de la aceleración a la velocidad recomendada de operación (1500 Puntadas/min.): 2.5 m/s^2, medidas de acuerdo a ISO 8662-1 / EN 28662 y a ISO 5349.

Cable principal: 5 m de largo.

Peso: 5 kg (aprox.)

ESPECIFICACIONES (Eléctricas)

Motor de cambio de una sola fase.

Rango de frecuencia: 50/60 Hz

Potencia: 0.12 kW (Entrada)

Ciclo de trabajo: S3: 40% de acuerdo a ISO 34-1/DIN VDE 0530.

El ciclo de trabajo relativo no debería exceder 40%, en un ciclo de 10 minutos.

Velocidad del motor (sin carga): aproximadamente 9000 rpm.

Aislante clase B.

Voltajes y cables de protección:

°220 a 240 V Protección clase I**, con cable tierra

°220 a 240 V Protección clase II**, aislante reforzado, sin cable tierra.

°110 a 125 V Protección clase I**, con cable tierra

°42 V Protección clase III**, bajo voltaje extra seguro

24 V DC Protección clase III**, bajo voltaje extra seguro

12 V DC Protección clase III**, bajo voltaje extra seguro

° Motores equipados con carbones de cambio, que automáticamente cortan el circuito eléctrico en caso de exceso de uso (aproximadamente 500 horas de trabajo). Esto para prevenir daños al motor y solo cuando se utilicen repuestos y partes originales Union Special.

* De acuerdo con ISO 4915

** De acuerdo con las regulaciones para herramientas eléctricas IEC 745-1, EN 50144.

NOTE: Protección clase II sujeto a autorización en algunos países.

STYLES OF MACHINES

- 2200A** Double locked stitch, stitch type 401.
Motor for 220 to 240 V, 50/60 Hz.
Protector class I, with ground wire.
- 2200B** Double locked stitch, stitch type 401.
Motor for 110 to 125 V, 50/60 Hz.
Protector class I, with ground wire.
- 2200F** Double locked stitch, stitch type 401.
Motor for 42 V, 50/60 Hz.
Protection class III, safety extra-low voltage.
- 2200M** Double locked stitch, stitch type 401.
Motor for 12 V DC.
Protection class III, safety extra-low voltage.
- 2200AS** Double locked stitch, stitch type 401.
Motor for 200 to 240 V, 50/60 Hz.
Protection class II, without ground wire.
- 2200AA** Single thread chainstitch, stitch type 101.
Motor for 220 to 240 V, 50/60 Hz.
Protection class I, with ground wire.
- 2200BA** Single thread chainstitch, stitch type 101.
Motor for 110 to 125 V, 50/60 Hz.
Protection class I, with ground wire.
- 2200FA** Single thread chainstitch, stitch type 101.
Motor for 42 V, 50/60 Hz.
Protection class III, safety extra-low voltage.
- 2200MA** Single thread chainstitch, stitch type 101.
Motor for 12 V DC.
Protection class III, safety extra-low voltage.
- 2200AAS** Single thread chainstitch, stitch type 101.
Motor for 220 to 240 V, 50/60 Hz.
Protection class II, without ground wire.
- 2200MB** Double locked stitch, stitch type 401.
Motor for 24 V DC. Protection class III, safety extra-low voltage, using four longlife, rechargeable NC-batteries which are integrated in a leather belt. Battery charger primary 230 V, 50 Hz included.

Available extras:

Additional battery belt Part No. 90195
Additional battery charger Part No. 90195B

- 2200MAB** Same as 2200MB, but single thread chainstitch, stitch type 101.
- 2200AZ4015FAN** Double locked stitch, stitch type 401.
Without motor, for bag closing units.
Speed: up to 1500 stitches per minute.
- 2200AAZ4015FAN** Single thread chainstitch, stitch type 101.
Without motor, for bag closing units.
Speed: up to 1500 stitches per minute.

For repair sewing machines without motor are available:

- 2200AZ4015** Sewing machine only, without handle and motor. Double locked stitch, stitch type 401.
- 2200AAZ4015** Sewing machine only, without handle and motor. Single thread chainstitch, stitch type 101.

HINT:

Each two thread double locked stitch machine of class 2200 can be converted into a single thread chainstitch machine and vice versa. The conversion works have to be done only by skilled personnel under observance of the safety rules and under consideration of the instructions.

ESTILOS DE MAQUINAS

- 2200A** Costura de cadeneta doble, tipo 401.
Motor 220 a 240 V, 50/60 Hz.
Protección clase I, con cable tierra.
- 2200B** Costura de cadeneta doble, tipo 401.
Motor 110 a 125 V, 50/60 Hz.
Protección clase I, con cable tierra.
- 2200F** Costura de cadeneta doble, tipo 401.
Motor 42 V, 50/60 Hz.
Protección clase III, bajo voltaje extra seguro.
- 2200M** Costura de cadeneta doble, tipo 401.
Motor 12 V DC.
Protección clase III, bajo voltaje extra seguro.
- 2200AS** Costura de cadeneta doble, tipo 401.
Motor 220 a 240 V, 50/60 Hz.
Protección clase II, sin cable tierra.
- 2200AA** Costura de cadeneta simple, tipo 101.
Motor 220 a 240 V, 50/60 Hz.
Protección clase I, con cable tierra.
- 2200BA** Costura de cadeneta simple, tipo 101.
Motor 110 a 125 V, 50/60 Hz.
Protección clase I, con cable tierra.
- 2200FA** Costura de cadeneta simple, tipo 101.
Motor 42 V, 50/60 Hz.
Protección clase III, bajo voltaje extra seguro.
- 2200MA** Costura de cadeneta simple, tipo 101.
Motor 12 V DC.
Protección clase III, bajo voltaje extra seguro.
- 2200AAS** Costura de cadeneta simple, tipo 101.
Motor 220 a 240 V, 50/60 Hz.
Protección clase II, sin cable tierra.
- 2200MB** Costura de cadeneta doble, tipo 401.
Motor 24 V DC.
Protección clase III, bajo voltaje extra seguro.
Utiliza 4 Baterías NC, recargables, integradas a la correa de cuero.
Cargador de baterías 230V, 50Hz incluido.

También disponible:

Correa de cuero con baterías, adicional Parte Nr. 90195
Cargador adicional Parte Nr. 90195B

- 2200MAB** Igual a la 2200MB, pero con costura de cadeneta simple, tipo 101.
- 2200AZ4015FAN** Costura de cadeneta doble, tipo 401.
Sin motor, especial para unidades cerradoras de sacos.
Velocidad: 1500 Puntadas/min.
- 2200AAZ4015FAN** Costura de cadeneta simple, tipo 101.
Sin motor, especial para unidades cerradoras de sacos.
Velocidad: 1500 Puntadas/min.

Para trabajos de reparación de máquinas sin motor, tenemos disponible:

- 2200AZ4015** Cabezal solo, sin mango ni motor.
Costura de cadeneta doble, tipo 401.
- 2200AAZ4015** Cabezal solo, sin mango ni motor.
Costura de cadeneta simple, tipo 101.

SUGERENCIA:

Máquinas de costura de doble cadeneta de la clase 2200 pueden ser convertidas a máquinas de costura de cadeneta simple y viceversa. El trabajo de conversión de la máquina tiene que ser hecho por personal capacitado, bajo estricto cumplimiento de las reglas de seguridad y consideración de las instrucciones del fabricante.

NEEDLES

Each needle has both a type and size number. The type number denotes the kind of shank, point, length, groove, finish and other details. The metric size number, stamped on the needle shank, denotes largest diameter of blade, measured in hundreds of a mm across the eye. Collectively, type and size number (metric/inch) represent the complete symbol, which is given on the label of all needles packaged and sold by UNION SPECIAL.

The standard needle for the machines described in this manual is 9854G200/080.

Depending on the sewing operation each machine style can be equipped with one of the needle types and sizes described in the following:

Type Number	Description and sizes
9854G	Round shank, square point, double groove, spotted, chromium plated. Sizes: 125/049, 170/067, 200/080, 230/090
9857T	Round shank, round point, double groove, spotted, Lo-temp finish. Size: 200/080.

Selection of proper needle size should be determined by the size of the thread used. Thread should pass freely through the needle eye in order to produce a good stitch formation.

To have needle orders promptly and accurately fill, an empty package, a sample needle, or the type and size numbers should be forwarded.

Use description on label. A complete order would read:

100 Needles, Type 9854G200/080.

NOTE: In case the bag fabric is extremely thin, it is recommended to use needle size 125/049 or 170/067 in combination with throat plate needle hole section part No. 2130* and screw part No. 77K*, (see Fig. 1). Recommended sewing thread size for these needle sizes is Ne 34/4.

When exclusively closing plastic bags it is recommended to use needle type 9857T200/080 with round point and Lo-temp finish.

Depending on the thickness of the plastic foil or fabric, it is recommended to additionally use the throat plate needle hole section No. 2130* and screw No. 77K*.

AGUJAS

Cada aguja tiene un número del tipo y del grosor. El número del tipo determina el cabo, la punta, el largo, la ranura, la terminación y otros detalles. El número del grosor, troquelado en el cabo de la aguja, significa el diámetro máximo de la aguja, expresado en centésimos de un milímetro o milésimos de pulgada, entre el cabo y el ojo de la aguja. En conjunto los números del tipo y del grosor representan el símbolo completo, que aparece en la etiqueta de los empaques de las agujas, que vende UNION SPECIAL.

La aguja común para las máquinas descritas en este manual es la 9854G200/080.

Dependiendo de la operación de costura, cada máquina puede ser equipada con alguna de las agujas cuyos tipos y medidas son descritos a continuación:

Tipo número:	Descripción y grosores
9854G	Cabo redondo, punta cortante, doble ranura, cromado. Grosos disponibles: 125/049, 170/067, 200/080, 230/090
9857T	Cabo Redondo, punta redonda, doble ranura, acabado anti térmico. Grosos disponibles: 200/080.

La selección de la aguja apropiada esta determinada por el grosor del hilo utilizado. El hilo debería pasar libremente por el ojo de la aguja, para permitir una buena formación de la puntada.

Para asegurar que los pedidos de las agujas se cumplan rápido y correctamente, se recomienda enviar un empaque vacío, una muestra de una aguja o indicar los números del tipo o del grosor.

Un pedido completo sería: „

100 agujas, tipo 98548G, grosor 200/080.

NOTA: Cuando el material del saco sea demasiado fino, recomendamos utilizar una aguja tamaño 125/049 o 170/067 en combinación con un equipo completo de plancha de aguja, parte No. 2130* y tornillo parte No. 77K* (Vea Fig. 1). También recomendamos utilizar un hilo de coser Ne 34/4.

Cuando solo se cierran sacos de plástico, recomendamos usar una aguja del tipo 9857T200/080 con punta redonda y acabado anti térmico.

Dependiendo del grosor del pliego de plástico o del material utilizado, recomendamos adicionalmente utilizar un equipo completo de plancha de aguja, parte No. 2130* y tornillo parte No. 77K*.

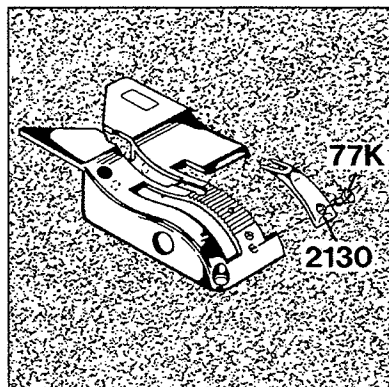


Fig. 1

* Extra order and charge item.

* Gegen zusätzliche Bestellung und Berechnung.

OPERATING INSTRUCTIONS

PUTTING INTO SERVICE

Before leaving our factory each machine is carefully inspected, adjusted and given a sewing test. However, upon receipt the machine should be inspected and any damage or complaint should be reported to Union Special or their distributor without delay.

Unpack the machine. Make sure that no pieces of packing are trapped in the mechanism.

Check by turning the motor handwheel in operating direction (see Fig. 2) if the machine works. A slight resistance will be felt as the feed dog rises.

Loosen screw (A, Fig. 3) and set thread rod (B) so that its lower end is flush with the underside of thread cone support (C). Retighten screw (A).

Check the threading of the machine. Observe the threading diagram Fig. 4 and paragraph "THREADING".

Lubricate the machine again as per oiling diagram Fig. 5.

Depending upon the operating conditions, oiling should be done at least once a day.

Check if the voltage of the sewing motor corresponds with the voltage of the wall socket. Wall sockets for machines with ground wire must be properly grounded. Insert the plug of the power cable into the wall socket.

Start stitching on a piece of the bag material (jute, paper, polypropylene etc) by pressing the thumb switch. Continue stitching as the bag leaves the machine. This will produce a thread chain, which when guided into the V-cut out of the throat plate is automatically cut by the thread chain cutting knives. Release the switch, the machine stops.

NOTE: The knives only function when the machine is operating. Otherwise the thread chain will break when pulled and could cause damage to the needle and looper.

OPERATING

For a neat, presentable closure the filled bag has to be prepared as follows:

Paper, heavy gauge plastic, coated polypropylene bags:

Insert both hands into the opening of the filled bag and spread it apart.

Then grip both outer edges of the bag and fold with a sharp movement the bag top forward and over to expel the air.

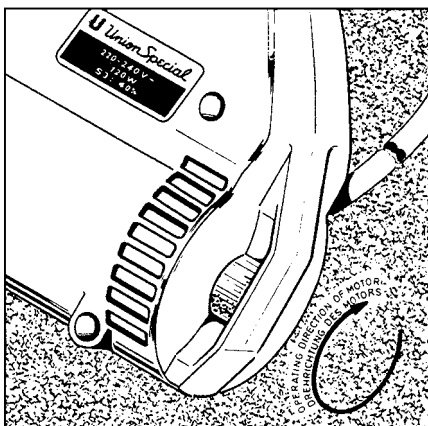


Fig.2

INSTRUCCIONES DE OPERACION

PUESTA EN MARCHA

Antes de salir de nuestra fábrica cada máquina es cuidadosamente inspeccionada y sometida a pruebas de costura. Sin embargo, tan pronto como se reciba debe ser inspeccionada y cualquier daño o queja debe ser notificado inmediatamente a Union Special o al distribuidor que realizó la venta.

Desempaque la máquina y verifique que no quedaron piezas del material de empaque dentro del mecanismo.

Verifique que la máquina funciona girando el volante en sentido de operación (Fig. 2). Un ligera resistencia se sentirá a medida que el diente alimentador se levanta.

Suelte el tornillo (A, Fig. 3) y ajuste la varilla del hilo (B) de manera que ligeramente roce la parte inferior del soporte del porta conos (C). Ajuste de nuevo el tornillo (A).

Verifique el enhebrado de la máquina. Revise el diagrama de enhebrado Fig. 4 y el parágrafo "ENHEBRADO".

Lubrique la máquina de acuerdo con el diagrama de Lubricación Fig. 5.

Dependiendo de las condiciones de operación, la máquina debe ser lubricada por lo menos una vez al día.

Verifique que el voltaje del motor corresponda con el voltaje del enchufe donde se conectará la máquina. Enchufes con conexión a tierra deben ser adecuadamente conectados. Finalmente, enchufe la máquina.

Comience a coser sobre un pedazo de material (Yute, Papel, Polypropileno, etc.) presionando el boton de arranque. Continúe cosiendo hasta que el saco salga de la máquina. Se producirá una cadeneta, la cual al ser guiada a través del cortador en forma de V al final de la plancha de aguja se contará al pasarla por las cuchillas cortadoras. Suelte el botón de arranque y la máquina dejará de funcionar.

NOTA: Las cuchillas solo cortan cuando la máquina está encendida. Tenga cuidado de no halar la cadeneta con la máquina apagada, ya que puede dañar la aguja y el looper.

OPERACION

Para una costura limpia y presentable, el saco debe ser preparado como se señala a continuación:

Papel, plástico pesado y sacos de polypropileno:

Inserte ambas manos en la boca del saco lleno y abralo. A continuación, sujete los extremos del saco y con un movimiento firme, acueste el saco y saque el aire sobrante.

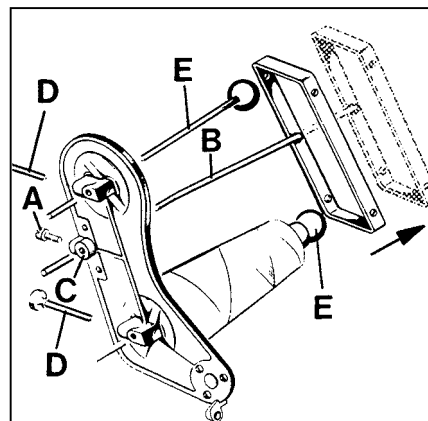


Fig.3

Bring the bag top to the upright position so that it is flat and vertical.

Bring the machine to the right hand side of the bag, approx. 25 to 40 mm (1- 1 1/2") from the top.

Enter the leading edge of the bag between presser foot and throat plate.



Keep a security distance of approx. 100 mm (4") between main and sewing needle!

Press the thumb switch. The machine sews across the bag, requiring the operator only to keep pace by moving the hand in conjunction with the sewing speed of the machine.

As the machine comes off the bag guide the thread chain with a slight twist of the rist into the knives, simultaneously release the switch.

The machine stops.

This results in a short, neat thread chain at the beginning and end of the bag.

Hessian, jute, woven polypropylene, cotton and net bags:

These bag materials are not stiff enough, therefore the right leading edge of the bag has to be entered with the left hand into the machine.



Keep a security distance of approx. 100 mm (4") between main and sewing needle!

While sewing the operator should move the left hand to the left side of the bag, maintaining a slight tension across the top of the bag.

THREADING

Pull out mains plug before threading!



Loosen thumb screw(s) (D, Fig. 3) in the thread cone support, pull out the spool pin(s) (E) and remove the empty thread cone(s).

Insert the new thread cone(s) with spool pin(s) (E) and retighten thumb screw(s) (D).

Thread the machine as shown in Fig. 4.

For threading the needle, turn motor handwheel in operating direction until the needle is in its upmost position above the throat plate.

For threading the looper (double locked stitch machines only) open the hinged cover (A, Fig. 4) and turn motor handwheel in operating direction until the needle is in its lowest position below the throat plate. Reclose hinged cover (A) after threading.

THREAD TENSION

The tension (L, Figs. 4 and 13) controls the looper thread and the tension (N) controls the needle thread. Only a slight tension should be applied on the looper thread. The tension applied on the needle thread depends upon the size of the thread and the thickness of the fabric to be sewn and has to be regulated till the machine sews and chains off perfectly.

PRESSER FOOT PRESSURE

The pressure on the presser foot should be just so strong that the machine feeds uniformly on the fabric to be sewn. When leaving the fabric to be sewn, an uniform thread chain must be formed.

The presser foot pressure is regulated with the knurled regulating screw (B, Fig. 4).

For adjustment loosen nut (C) and turn the regulating screw (B) clockwise to increase the pressure or counterclockwise to decrease the pressure.

Retighten nut (C).

Enderece el saco de manera que quede en posición vertical y plano.

Acerque la máquina a la parte derecha del saco, aproximadamente 25 a 40 mm del tope del saco.

Introduzca la esquina superior del saco entre el pie prensatelas y la plancha de aguja.



Mantenga una distancia de aproximadamente 100 mm entre su mano y la aguja de la máquina.!

Presione el botón de arranque. La máquina coserá a través del saco, requiriendo del operador solamente mantener la velocidad moviendo la mano en conjunto con la máquina hasta el final de la costura.

Cuando el saco salga de la máquina, saldrá un pedazo de cadeneta, que se corta haciendo un ligero movimiento de la muñeca hacia las cuchillas de corte y soltando simultáneamente el botón de arranque.

La máquina se para.

El resultado final es una costura limpia y presentable del principio al final del saco.

Sacos de arpillera, fibra natural, Yute, Polipropileno, Algodón y Mallas Tejidas:

El material de estos sacos no es lo suficientemente rígido, así que la punta superior derecha del saco debe ser introducida en la máquina con ayuda de la mano izquierda.



Mantenga una distancia de aproximadamente 100 mm entre su mano y la aguja de la máquina.!

Mientras realiza la operación de costura, el operador debe mantener la mano izquierda a la izquierda del saco, para mantener una ligera tensión en el saco y lograr una costura pareja.

ENHEBRADO

Desenchufe la máquina antes de enhebrarla!

Afloje los tornillos (D, Fig. 3) del soporte del porta conos, saque los pasadores (E) y retire el cono de hilo vacío.

Inserte un nuevo cono de hilo, inserte los pasadores (E) y apriete de nuevo los tornillos (D).

Enhebre la máquina tal como se muestra en el diagrama de la Fig. 4.

Para enhebrar la aguja, mueva el volante del motor en dirección de operación, hasta que la aguja alcance su punto más alto de recorrido sobre la plancha de aguja.

Para enhebrar el looper (en máquinas de costura de cadeneta doble solamente) abra la tapa del motor (A, Fig. 4) y mueva el volante del motor en dirección de operación hasta que la aguja esté en su posición más baja debajo de la plancha de aguja. Cierre la tapa del motor nuevamente.

TENSION DEL HILO

El tensor (L, Fig. 4 y 13) regula el hilo del looper y el tensor (N) regula el hilo de la aguja. Solamente una ligera tensión debe ser aplicada al hilo del looper. La tensión aplicada al hilo de la aguja depende del hilo a utilizar y del grosor del material a coser, y debe ser regulada manualmente hasta que la máquina cosa perfectamente.

PRESION DEL PIE PRENSATELAS

Al pie prensatelas se debe aplicar suficiente presión para que el diente transportador arrastre uniformemente el material y para que salga la cadeneta.

La presión del pie se regula con el tornillo estriado (B, Fig. 4).

Para ajustar el pie prensatelas, suelte la tuerca (C) y gire el tornillo regulador (B) en sentido del reloj para incrementar la presión y en sentido contrario para disminuirla.

Apriete de nuevo la tuerca (C).

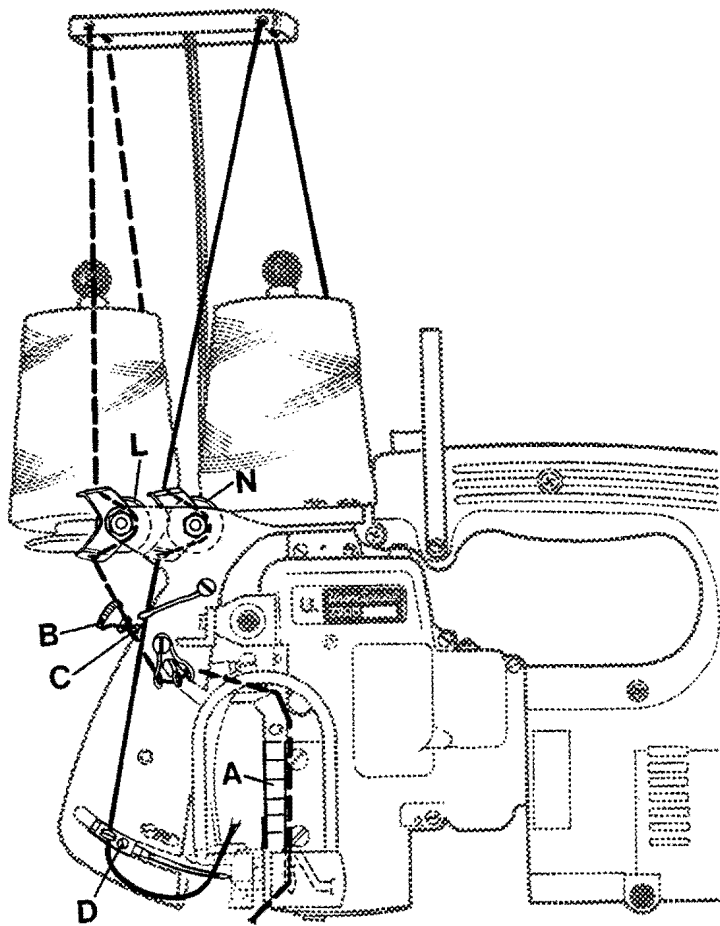


Diagram for two thread double locked stitch, type 401.
Styles 2200 A, 2200 B, 2200 F and 2200 AS.

Anleitung für Zweifaden-Doppelkettenstich, Typ 401.
Maschinen 2200 A, 2200 B, 2200 F und 2200 AS.



CAUTION!

Pull out mains plug before
threading!

ACHTUNG!

Ziehen Sie vor dem Einfädeln
den Netzstecker!

Diagram for single thread chainstitch, type 101.
Styles 2200 AA, 2200 BA, 2200 FA and 2200 AAS.

Anleitung für Einfaden-Einfachkettenstich, Typ 101
Maschinen 2200 AA, 2200 BA, 2200 FA und 2200 AAS.



CAUTION!

Pull out mains plug before
threading.

ACHTUNG!

Ziehen Sie vor dem Einfädeln
den Netzstecker!

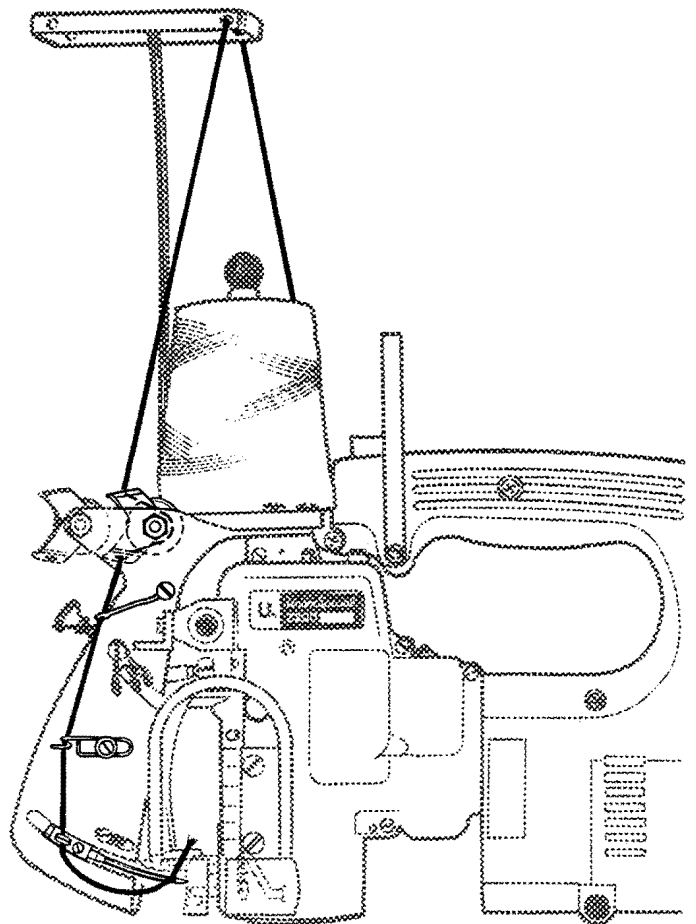


Fig.4

CHANGING THE NEEDLE

Pull out mains plug before changing the needle!

Turn motor handwheel in operating direction until the needle is in its upmost position above the throat plate. Unthread the eye of the needle.

Loosen the screw (D, Fig. 4) for the needle and draw out the needle. Insert the shank of the new needle as far as it will go into the needle seat and with the flat on the shank facing to the front. Retighten screw (D) for the needle on the flat of the needle shank and thread the needle eye.

CAMBIO DE AGUJA



Desenchufe la máquina antes de cambiar la aguja!

Mueva el volante del motor en dirección de operación, hasta que la aguja alcance su punto más alto de recorrido sobre la plancha de aguja. Desenhebre la aguja.

Suelte el tornillo (D, Fig. 4) de la aguja y retire la aguja. Inserte la aguja de manera que la superficie plana mire hacia adelante. Asegure el tornillo (D) de la aguja en la parte plana del cabo y enhebre la aguja.

MAINTENANCE

Pull out the mains plug before doing maintenance work or before oiling!

OILING

The machine has to be oiled at least once a day on the oil spots 1 to 11 shown in the oiling diagram Fig. 5.

Oil spots 1, 2 and 3 are especially important!

Recommended oil: Mobil D.T.E., Oil Medium. This oil can be purchased from Union Special in 0.5 liter containers under part No. G28604L or in 5 liter containers under the part No. G28604L5.

CLEANING

Clean the machine at least once a week from lint. For this also open hinged cover (A, Fig. 5) and the punched cover (B, Fig. 5). Reclose covers.

MANTENIMIENTO



Desenchufe la máquina antes de realizar trabajos de mantenimiento y/o antes de aceitarla!

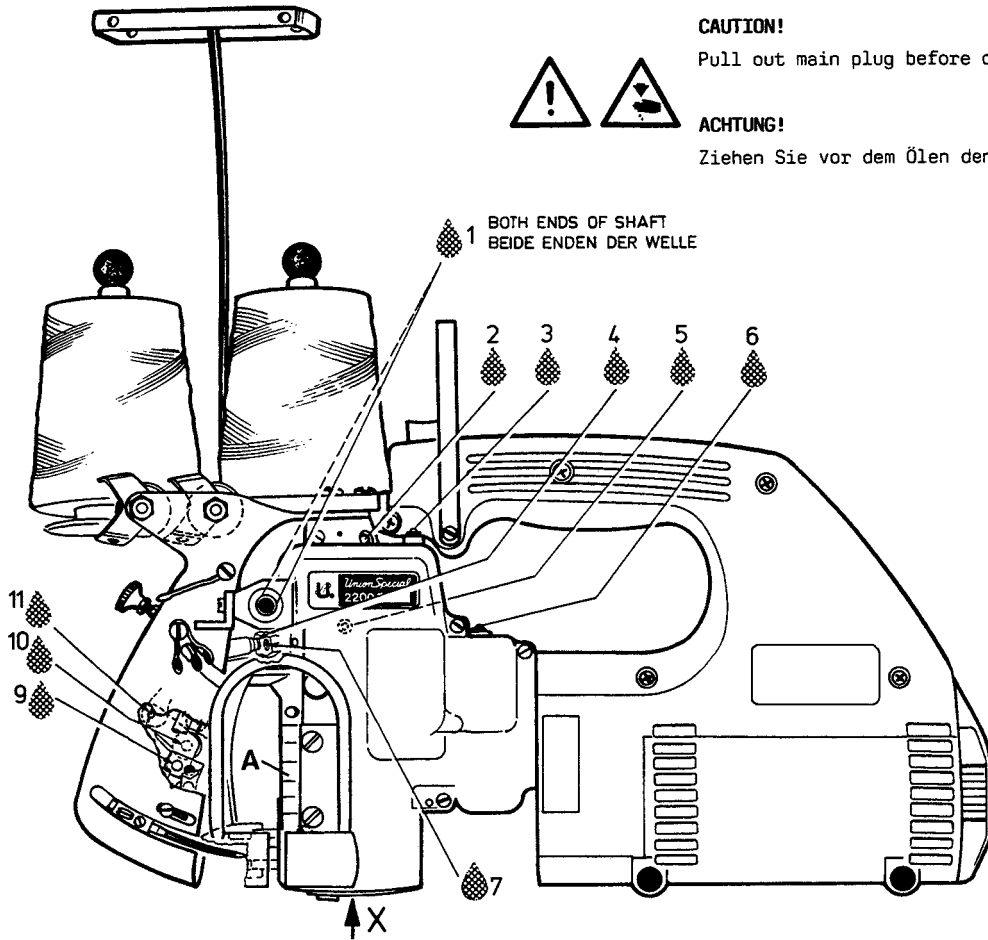
ACEITADO

La máquina debe ser aceiteada por lo menos una vez al día en los lugares señalados del 1 al 11 en el diagrama de aceite, Fig. 5. Puntos 1, 2 y 3 son sumamente importantes!

Recomendamos el aceite Mobil D.T.E. Aceite Medio. Este aceite puede ser comprado de Union Special en envase de 0,5 ltr. bajo número de parte G28604L o en envases de 5 ltrs. bajo número de parte G28604L5.

LIMPIEZA

Limpie la máquina por lo menos una vez a la semana para mantenerla libre de pelusas. También se recomienda abrir las cubiertas (A, Fig. 5) y (B, Fig. 5) frecuentemente para limpiar dentro del motor. Recuerde cerrar nuevamente estas cubiertas.



CAUTION!

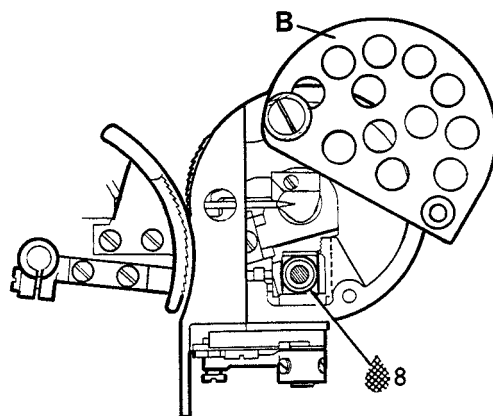
Pull out main plug before oiling!



ACHTUNG!

Ziehen Sie vor dem Ölen den Netzstecker!

1 BOTH ENDS OF SHAFT
 BEIDE ENDEN DER WELLE



VIEW IN DIRECTION OF ARROW X
 ANSICHT IN PFEILRICHTUNG X

IMPORTANT!

Lubricate oil spots 1 to 11 at least
 once a day!
 Spots 1,2 and 3 are especially
 important!

WICHTIG!

Ölen Sie die Ölstellen 1 bis 11
 mindestens einmal täglich!
 Die Ölstellen 1,2 und 3 sind
 besonders wichtig!

Fig.5

INSTRUCTIONS FOR MECHANICS

Observe the **SAFETY RULES!**

SETTING THE LOOPER

1. Looper for two thread double locked stitch:

Set the looper (A, Fig. 6) so that the distance from the center of the needle (B) to the point of the looper is not less than 4 mm (5/32") when the looper is at its farthest end position from the needle. Looper gauge No. 21225-4/4.4 can be used advantageously in making this setting.

2. Looper for single thread chainsstitch:

Set the looper (A, Fig. 6A) so that the distance from the center of the needle (B) to the point of the looper is not less than 3.6 mm (9/64") when the looper is at its farthest end position from the needle. Looper gauge No. 21225-9/64 can be used advantageously in making this setting.

If adjustment is required remove plug (C, Fig. 7). Set screw for looper shaft is accessible through this hole. Loosen the screw and move the looper shaft to the right or to the left to obtain the 4 mm (5/32") respectively the 3.6 mm (9/64") distance. The looper point should pass as close as possible to the back of the needle without contacting it. Clearance 0.08 to 0.13 mm (0.003 to 0.005 in.). Retighten screw and remount the plug.

SETTING HEIGHT OF NEEDLE

The height of the needle is correct, when the top of its eye is flush with the lower edge of the looper, when the looper moves to the left and its point is flush with the left side of the needle (see Fig. 8).

If adjustment is necessary, loosen set screw (D, Fig. 7) and remove needle, then loosen lock nut (E) and regulate the height adjustment screw (A). Now reset stop screw (B) in feed dog to maintain the adjusted feed dog height.

SETTING THE LOWER FEED DOG

The lower feed dog is set correctly when its teeth rise slightly more than the depth of a full tooth (approx. 1.6 mm (1/16") above the throat plate (see Fig. 9). To raise or lower the feed dog loosen screw (A, Fig. 10) and set the feed dog to the specified height. Retighten screw (A). Now reset stop screw (B) in feed dog to maintain the adjusted feed dog height.

NEEDLE GUARD

Set the needle guard (C, Fig. 10) so that it just touches the needle when it is at its most forward point of travel. To move guard forward or backward loosen screw (A) and move needle guard as required. Retighten screw.

NOTE: Screw (A) serves also to fasten the lower feed dog. Therefore make sure not to disturb the feed dog height when setting the needle guard.

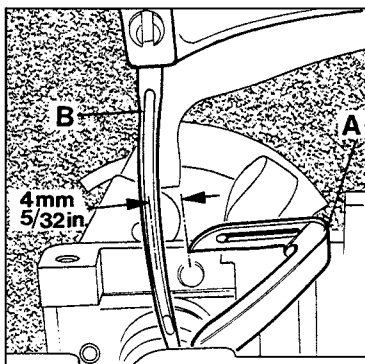


Fig.6

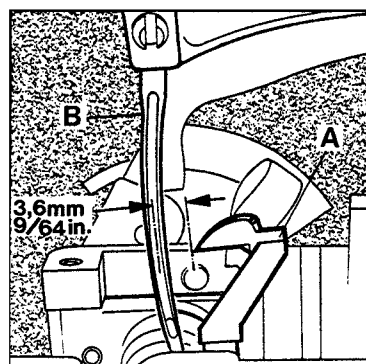


Fig.6A

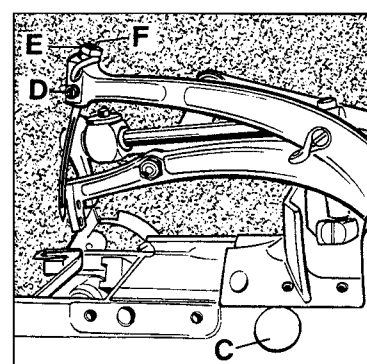


Fig.7

INSTRUCCIONES PARA MECANICOS



Observe las **INDICACIONES DE SEGURIDAD!**

AJUSTE DEL LOOPER

1. Looper para costura de cadeneta doble, dos hilos:

Ajustar el looper (A, Fig. 6) de manera tal que la distancia entre el centro de la aguja (B) y la punta del looper no sea menos de 4 mm en el momento cuando el looper esta en su distancia máxima a la aguja. El calibrador de looper parte No. 21225-4/4.4 se recomienda para realizar este ajuste.

2. Looper para costura de cadeneta sencilla:

Ajustar el looper (A, Fig. 6) de manera tal que la distancia entre el centro de la aguja (B) y la punta del looper no sea menos de 3,6 mm en el momento cuando el looper esta en su distancia máxima a la aguja. El calibrador de looper parte No. 21225-4/4.4 se recomienda para realizar este ajuste.

Para lograr esto se remueve la tapa (C, Fig. 7) para llegar al tornillo que fija el eje del looper. Soltar el tornillo, mover el eje del looper hacia la izquierda o hacia la derecha hasta que se logra la distancia de 4 mm. La punta del looper deberia pasar lo mas cerca posible de la parte trasera de la guja pero sin tocarla. La altura recomendada es de 0.08 a 0.13 mm. Fijar el tornillo y montar la tapa otra vez.

AJUSTE DE LA ALTURA DE LA AGUJA

El ajuste correcto de la aguja se logra cuando el tope del ojo de la aguja esté al ras con el borde inferior del looper en el momento cuando el looper se mueve hacia la izquierda y esta con su punta al ras con el borde izquierdo de la aguja. (Ver Fig. 8).

Para lograr esto se remueve la aguja soltando el tornillo (D, Fig. 7). Después se suelta la tuerca (E) y regula con el tornillo (F) la altura correcta. Fijar posición apretando otra vez la tuerca (E).

AJUSTE DEL DIENTE INFERIOR DE ARRASTRE

El ajuste correcto del diente inferior de arrastre se logra cuando los dientes sobrepasan aprox. 1,6 mm la plancha de la aguja (Ver Fig. 9). Para bajar o subir el transportador hay que soltar el tornillo (A, Fig. 10) ajustar la altura del diente de arrastre y apretar el tornillo (A) otra vez. Ahora hay que ajustar el contra-tornillo (B) para mantener esta posición.

AJUSTE DEL GUARDA AGUJAS

Fijar el guarda aguja (C, Fig. 10) de tal manera que en el punto mas avanzado de su movimiento toque levemente la aguja. Para este ajuste hay que soltar el tornillo A y mover el guarda aguja como sea necesario.

NOTA: Hay que tener cuidado para no variar la altura del diente alimentador, ya que esta fijado con el mismo tornillo (A).

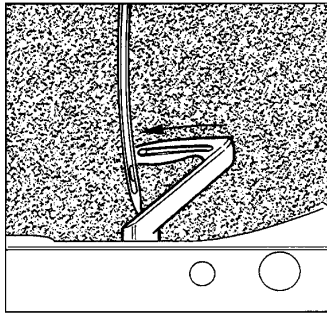


Fig.8

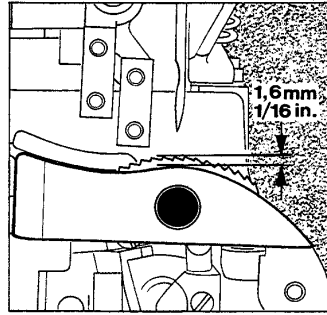


Fig.9

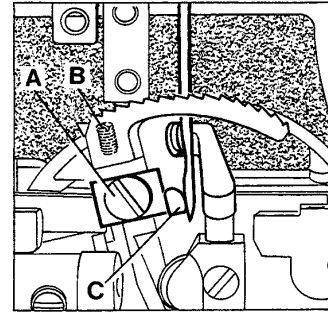


Fig.10

SETTING OF THE KNIVES

1. Fixed knife:
Set the fixed knife (A, Fig. 11) so that its tip sits close to the underside of the throat plate (B). For adjustment loosen screw (C) and move knife up or down in its holder as required. Retighten screw.
2. Moving knife:
Set the moving knife (D, Fig. 11) so that it just clears below the throat plate underside on its entire arc of travel. In the most open position of the knives the pilot (E) should overlap the fixed knife by 3 mm (1/8"). In cutting position of the knives the cutting edge of the moving knife should overlap the cutting edge of the fixed knife at least 1 mm (3/64"). For adjusting moving knife loosen screw (F) and set knife as required. Retighten screw.

STITCH LENGTH

To change the stitch length, remove the cover plate located below the serial number of the machine. Loosen lock nut (A, Fig. 12) and turn stitch length adjusting screw (B) clockwise to shorten stitch or counterclockwise to lengthen it. After adjustment, retighten lock nut (A) and replace the cover plate.

NOTE: Any change in the stitch length necessitates corresponding change in the needle guard setting.

THREAD GUIDES

Set the needle thread take-up (A, Fig. 13) so that the needle thread contacts the hook (A) just when the needle thread loop leaves the looper point.

The needle thread eyelet (B) is set correctly when the eyelet dips about 30° to the left.

The looper thread eyelet (C) controls the looper thread. It is set correctly when it takes up slack of the looper thread when the looper moves to the right.

THROAT PLATE NEEDLE HOLE SECTION FOR THIN FABRICS

For closing of thin and soft fabric an auxiliary needle hole section on the needle hole of the throat plate is required:

- 1 - part No. 2130 Needle hole section
- 1 - part No. 77K Screw

For extremely thin fabric it is recommended to use in connection with these parts needle sizes 125/049 or 170/067 and sewing thread size Ne 34/4 (also refer to paragraph "NEEDLES").

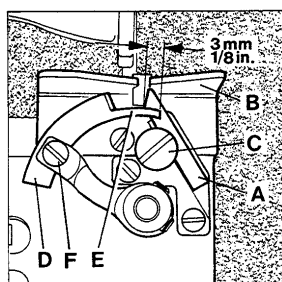


Fig.11

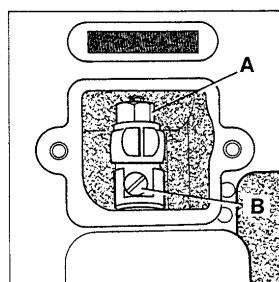


Fig.12

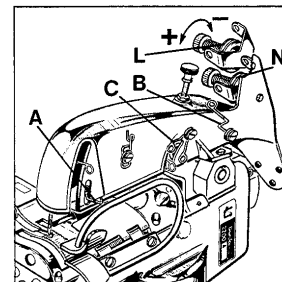


Fig.13

AJUSTE DE LAS CUCHILLAS

1. Cuchilla fija:
Fijar la cuchilla fija (A, Fig. 11) de tal manera que su punta esté al ras con el borde inferior de la plancha de aguja (B). Para ajustarla, soltar el tornillo (C) y mover la cuchilla hacia arriba o abajo. Apretar el tornillo otra vez.
2. Cuchilla móvil:
Fijar la cuchilla móvil (D, Fig. 11) de tal manera que se pueda mover libremente debajo de la plancha de la aguja. En la posición mas abierta la guía del cuchillo (E) debe sobrepasar la cuchilla fija todavía a 3 mm y en la posición del corte las cuchillas deberán sobrepasarse por lo menos 1 mm. Para lograr esto hay que soltar el tornillo (F) y ajustar la posición de la cuchilla móvil.

LÁRGO DE LA PUNTADA

Para variar el largo de la puntada hay que remover la tapa debajo del serial de la maquina. Soltar la tuerca (A, Fig. 12) y girar tornillo (B) hacia la derecha para acortar la puntada y hacia la izquierda para agrandar la puntada. Después hay que apretar la tuerca (A) otra vez y cerrar la tapa.

NOTA: Con cada cambio en la puntada hay que ajustar el guarda aguja.

GUIA HILOS

Ajuste el alimentador (A, Fig. 13) del hilo de tal manera que el hilo toque el gancho (A) cuando el lazo del hilo salga de la punta del looper.

El guía hilo (B) deberá estar inclinado aprox. 30 grados hacia la izquierda.

El guía hilo del looper (C) está en buena posición si el hilo suelto es agarrado cuando el looper se mueve hacia la derecha.

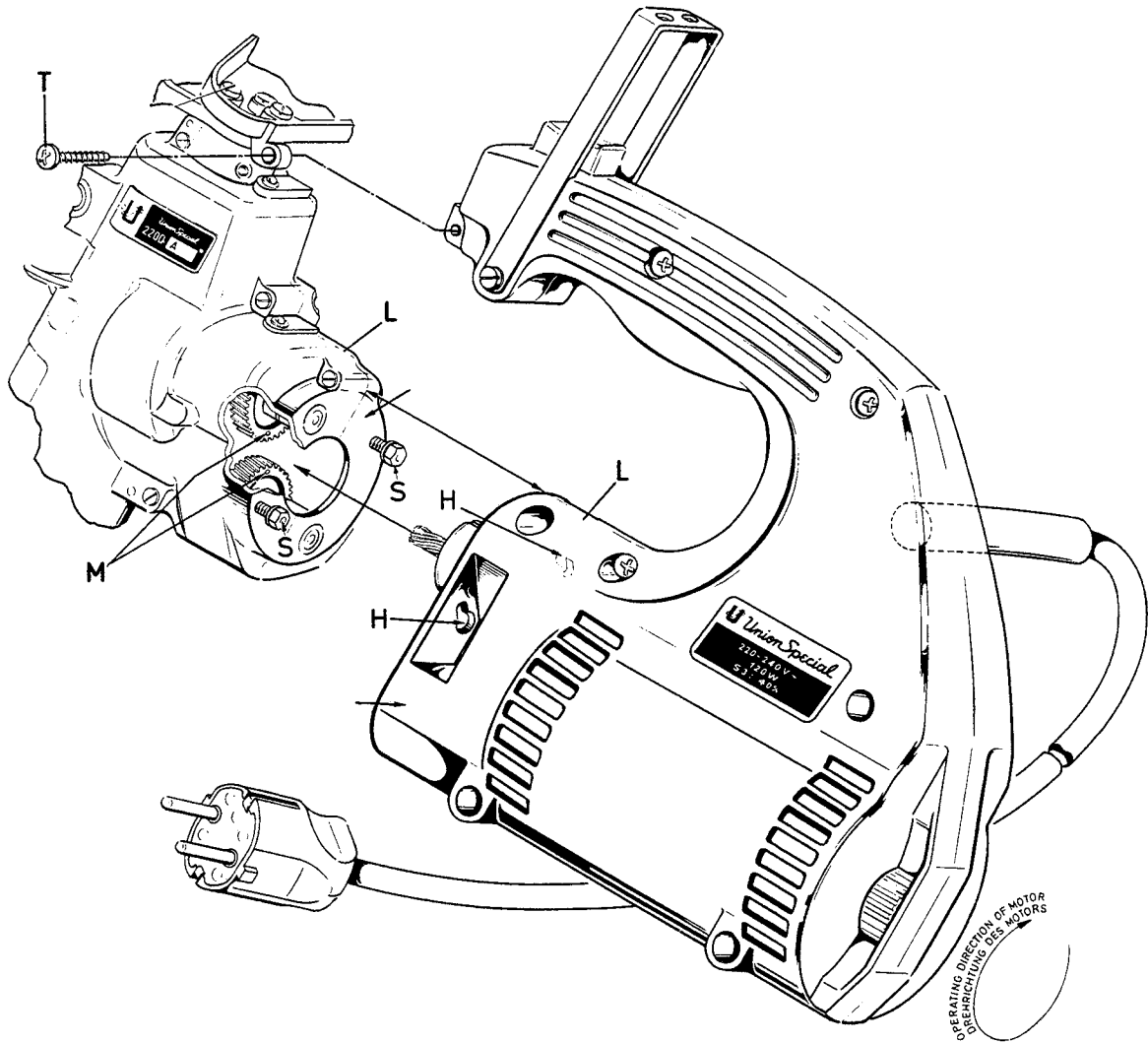
ADITAMENTO PARA LA PLANCHA DE AGUJA PARA COSER MATERIALES FINOS

Para materiales más finos y suaves existe un aditamento para la plancha de aguja:

- 1 - Parte No. 2130 Aditamento para el hueco de la plancha de aguja
- 1 - Parte No. 77K Tornillo

En este caso se recomienda bajar el grosor de la aguja a 125/049 ó 170/067 y utilizar hilo tamaño Ne 34/4. (Ver tambien el parráfo "AGUJAS").

**DISASSEMBLING AND ASSEMBLING OF THE MOTOR
ABBAU UND ANBAU DES MOTORS**



CAUTION!

Pull out the mains plug before dis-assembling or assembling to motor!



PRECAUCION!

Desenchufe la máquina antes de montar o desmontar el motor!



Disassembling the motor from the sewing machine:

1. Remove screw (T).
2. Loosen screw (S).
3. Hold the sewing machine, turn the motor clockwise until it stops and pull it out of the sewing machine.

Desmontar el motor de la máquina de coser:

1. Retire el tornillo (T).
2. Suelte los tornillos (S).
3. Sujete la máquina, gire el motor hacia la derecha hasta su punto máximo y sáquelo de la armazon de la máquina.

Assembling the motor to the sewing machine:

1. Turn the gears until the marks (M) on both gears are opposite to each other, as shown, before inserting the pinion of the motor.
2. Align the two holes (H) in the motor housing with the hex. head cap screws (S) in the sewing machine and push the motor and sewing machine together.
3. Hold the sewing machine and turn the motor counterclockwise until the parting lines (L) of the housing halves on motor and sewing machine are aligned. Tighten screws (S)
4. Fasten the thread cone support with screw (T) on the handle of the motor housing.

Montar el motor de la máquina de coser:

1. Mueva los engranajes del motor hasta que ambos queden opuestos uno a otro, como se muestra, antes de insertar el piñón del motor.
2. Alíne ambos huecos (H) al cojinete del motor con los tornillos hexagonales (S) en la máquina de coser y presione hasta unirlos.
3. Sujete la máquina, gire el motor hacia la izquierda hasta que las líneas divisorias de la carcasa (L) y el motor estén alineadas. Apriete los tornillos (S).
4. Asegure el porta conos con los tornillos (T) al mango de la carcasa del motor.

ORDERING WEAR AND SPARE PARTS

The following section of this manual simplifies ordering wear and spare parts. Exploded views of various sections of the mechanism are shown so that the parts may be seen in their actual position in the sewing machine. On the page opposite the illustration will be found a listing of the parts with their part numbers, descriptions and the number of pieces required in the particular view being shown.

Numbers in the first column are reference numbers only, and merely indicate the position of that part in the illustration. Reference numbers should never be used in ordering parts. Always use the part number listed in the second column.

Component parts of sub-assemblies which can be furnished for repairs are indicated by indenting their descriptions under the description of the main sub-assembly.

At the back of the manual will be found a numerical index of all parts shown in this manual. This will facilitate locating the illustration and description when only the part number is known.

IMPORTANT! ON ALL ORDERS, PLEASE INCLUDE PART NUMBER, PART NAME, QUANTITY REQUIRED AND STYLE OF MACHINE FOR WHICH ORDERED.

PART IS

PEDIDO DE PIEZAS DE REPUESTO

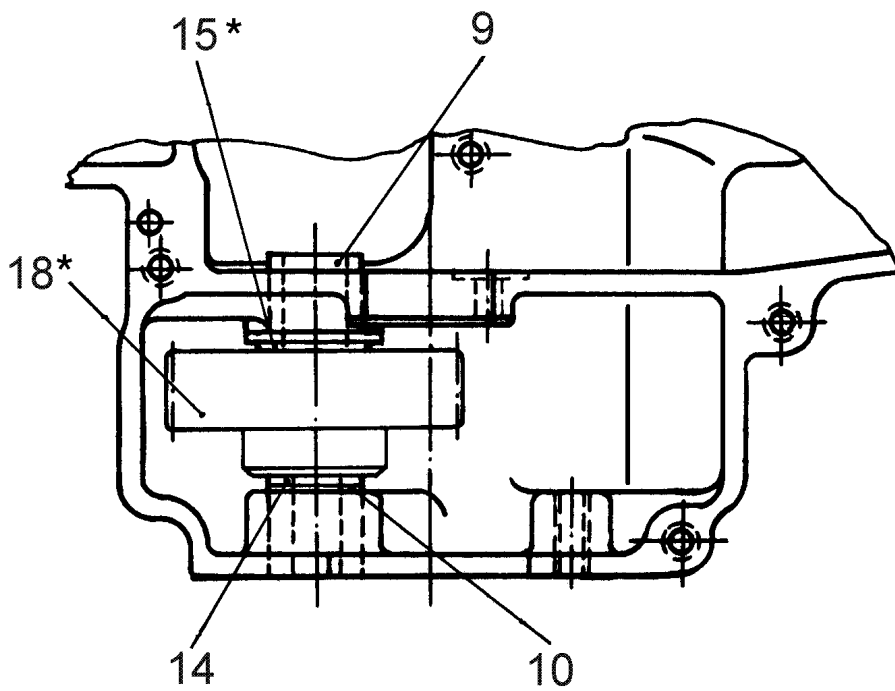
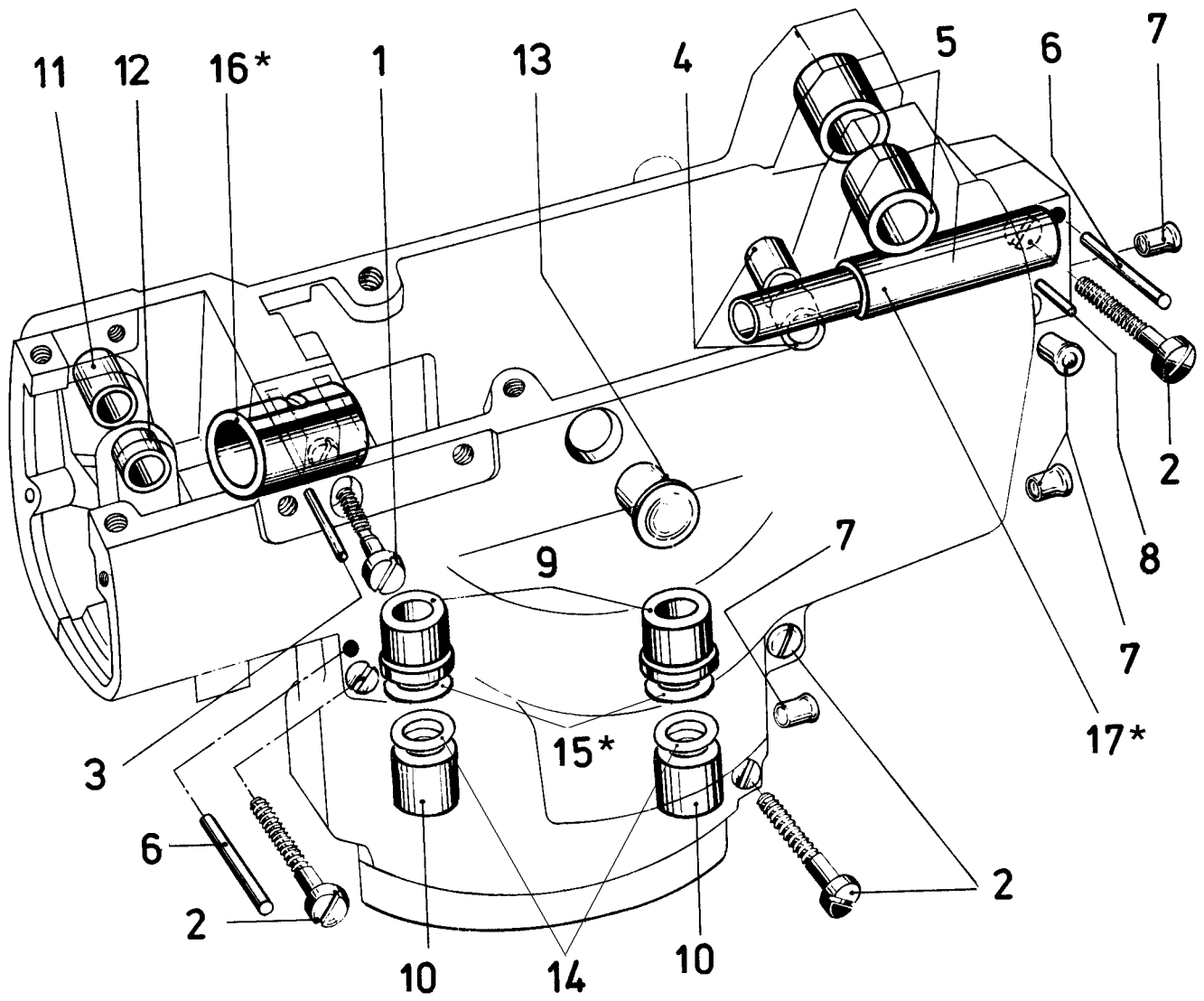
La siguiente sección de este catálogo fue diseñada para facilitar los pedidos de los repuestos. Los dibujos de grupos específicos del mecanismo demuestran la posición de las piezas en la máquina de coser. En la página en frente de la página de la ilustración se encuentra un listado de las piezas con su número de repuesto, descripción y la cantidad requerida para la sección indicada.

Los números de la primera columna son números de referencia e indican donde se encuentra la piezas en la ilustración. Los números de referencia no se deben utilizar en sus pedidos de repuestos. Utilice siempre el número de repuesto de la segunda columna.

Componentes de piezas compuestas que se pueden suministrar como repuestos se encuentran diferenciadas de tal forma que las descripciones están desplazadas hacia la derecha referente a la descripción de la pieza compuesta.

Al final del catálogo se encuentran todas las piezas enseñadas en este catálogo en orden numérico. Esto facilita la ubicación de la ilustración y descripción cuando se conozca solamente el número de la pieza.

IMPORTANTE! EN TODAS LAS ORDENES INCLUYA POR FAVOR EL NUMERO Y LA DESCRIPCION DE LA PIEZA Y EL ESTILO DE MAQUINA PARA LA CUAL SE ORDENA LA PIEZA.



HOUSING ASSEMBLY, BUSHINGS FOR LOOPER SHAFT
CONJUNTO DEL COJINETE, BOCINAS PARA EL CIGUEÑAL

<u>Ref. No.</u>	<u>Part No.</u>	<u>Description</u>	<u>Descripción</u>	<u>Amt. Req.</u>
<u>Ref. No.</u>	<u>Parte No.</u>			<u>Cant. Req.</u>
1 - 14	2129B	Housing Assembly	Conjunto del cojinete	1
1	99266A	Shoulder Screw	Tornillo de encuentro	1
2	99266	Shoulder Screw (for screwing together the housing halves)	Tornillo de encuentro (para atornillar las mitades de la carcasa)	4
3	96523	Parallel Pin	Pasador	1
4	2192	Bushing	Bocina	2
5	2190	Bushing	Bocina	2
6	96511	Parallel Pin	Pasador	2
7	G41046G	Spring Valve Oiler	Resorte valvula aceite	4
8	76099D	Parallel Pin	Pasador	1
9	2195N	Bushing	Bocina	2
10	2194	Bushing	Bocina	2
11	2193	Bushing	Bocina	1
12	2193A	Bushing	Bocina	1
13	999-104A	Plug	Tapón	1
14	2165D0.1	Shim Ring 6 x 12, 0.1 mm (.004") thick	Arandela de goma 6 x 12, 0,1 mm grueso	2
	2165D0.2	Shim Ring 6 x 12, 0.2 mm (.008") thick	Arandela de goma 6 x 12, 0,2 mm grueso	2
	2165D0.3	Shim Ring 6 x 12, 0.3 mm (.012") thick	Arandela de goma 6 x 12, 0,3 mm grueso	2
	2165D0.5	Shim Ring 6 x 12, 0.5 mm (.020") thick	Arandela de goma 6 x 12, 0,5 mm grueso	2
	2165D1.0	Shim Ring 6 x 12, 1.0 mm (.040") thick	Arandela de goma 6 x 12, 1,0 mm grueso	2
15*	2165C0.5	Shim Ring 8 x 14, 0.5 mm (.020") thick	Arandela de goma 8 x 14, 0,5 mm grueso	1
16*	2191	Bushing for looper shaft	Bocina para eje del looper	1
17*	2140N	Bushing for looper shaft	Bocina para eje del looper	1
18*	2165A	Gear	Engranaje	

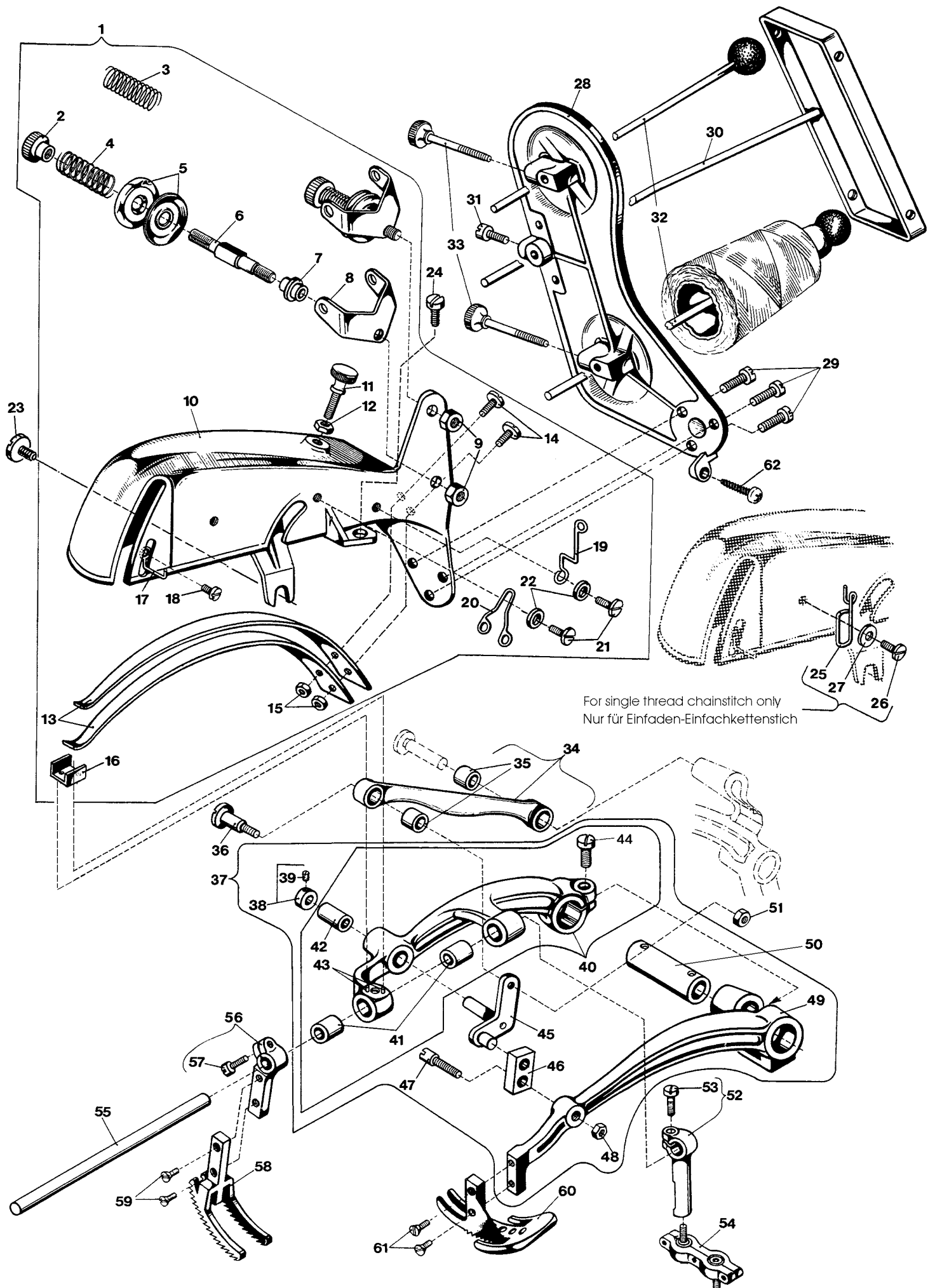
* Part of sewing machine.

* Parte de máquina de coser.

MOUNTING INSTRUCTION
INSTRUCCIONES DE MONTAJE

Hold Gear 18 and Shim Ring 15 against the Flanged Bushing 9. Measure the distance between Gear Hub and lower Bushing 10 by means of a Thickness Gauge. By choosing one of the above listed Shim Rings 14, adjust clearance to the smallest axial play (approx. 0.03 - 0.10 mm).

Sujete el engranaje 18 con la Bocina para el looper 15 contra la Bocina 9. Mida la distancia entre el centro del engranaje y la Bocina baja 10. Seleccione una de las arandelas de goma 14 y ajuste la distancia a la diferencia mas pequeña posible (aprox. 0,03 - 0,10 mm).

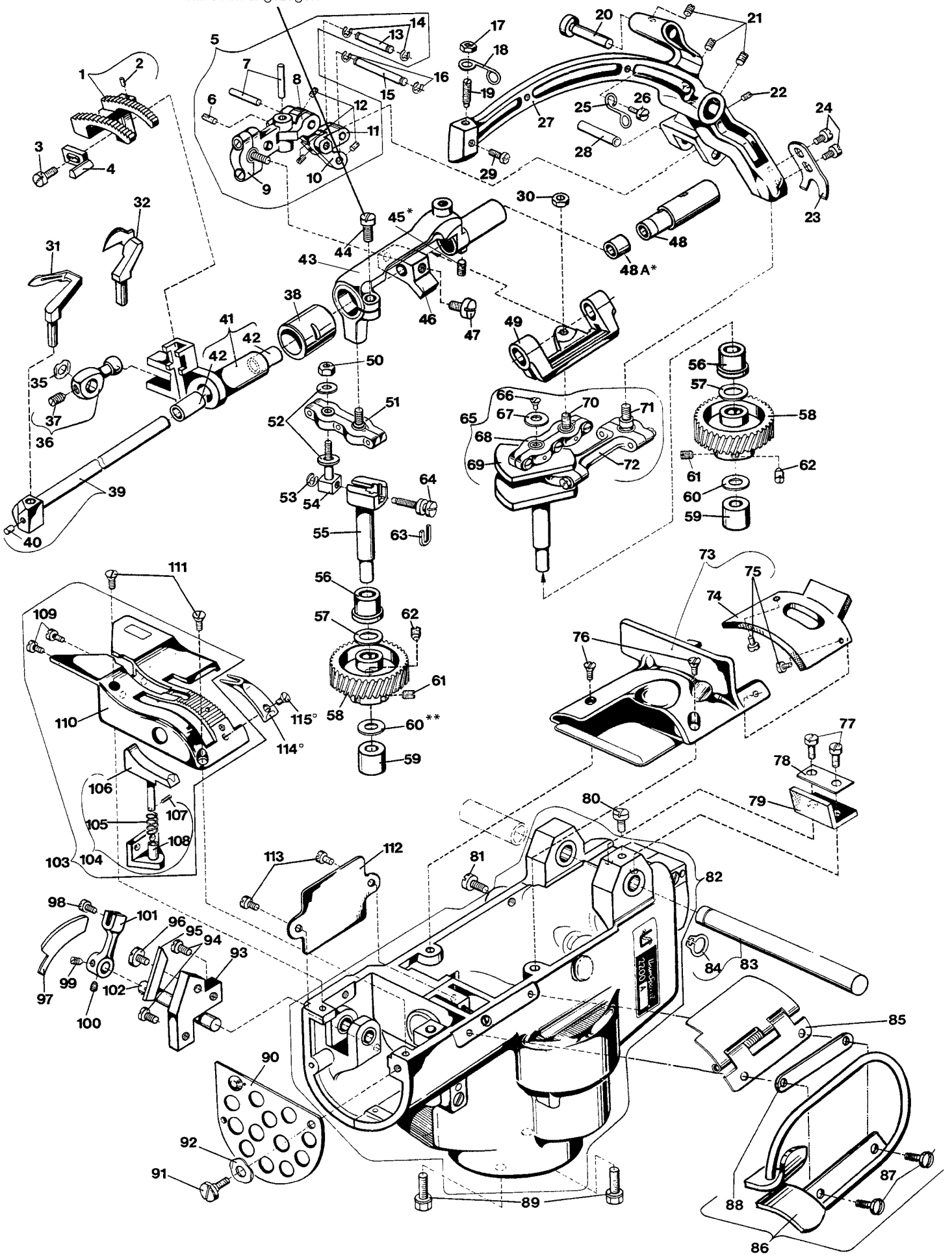


COVER ASSEMBLY, THREAD CONE SUPPORT, UPPER FEED DRIVE MECHANISM, PRESSER FOOT LEVER, UPPER FEED DOG,
PRESSEER FOOT, THREAD GUIDES

CONJUNTO DE LA CUBIERTA, SOPORTE DEL CONO DE HILO, MECANISMO SUPERIOR DE ALIMENTACION, PALANCA LEVANTA
PRENSATELAS, DIENTE SUPERIOR, PIE PRENSATELAS, GUIA HILOS

<u>Ref. No.</u>	<u>Part No.</u>	<u>Description</u>	<u>Descripción</u>	<u>Amt. Req.</u>
<u>Ref. No.</u>	<u>Parte No.</u>			<u>Cant. Req.</u>
1	G29496	Cover Assembly	Conjunto de la cubierta	1
2	51292C	Tension Nut	Tuerca de la tensión	2
3	51292F1	Tension Spring for Looper Thread	Resorte tensión para hilo del looper	1
4	51292F8	Tension Spring for Needle Thread	Resorte tensión para hilo de la aguja	1
5	109	Tension Disc	Disco de la tensión	4
6	2186	Tension Post	Poste de la tensión	2
7	51292A	Tension Post Ferrule	Distanciador del poste de la tensión	2
8	51192G	Tension Eyelet	Guía Hilo de la tensión	2
9	G43266	Nut	Tuerca	2
10	2159A	Cover	Cubierta	1
11	93640	Thum Screw	Tornillo de mano	1
12	41071G	Nut	Tuerca	1
13	2163	Leaf Spring	Ballesta	2
14	G22585A	Screw	Tornillo	2
15	41071G	Nut	Tuerca	2
16	2176B	Spring Rest	Soporte del resorte plano	1
17	2158A	Needle Thread Take-up	Tira Hilo de la aguja	1
18	87U	Screw	Tornillo	1
19	2158D	Needle Thread Eyelet	Pasahilo de la aguja	1
20	2158C	Looper Thread Eyelet	Pasahilo del looper	1
21	22585A	Screw	Tornillo	2
22	95954	Washer	Arandela	2
23	22585B	Screw	Tornillo	1
24	22528	Screw	Tornillo	1
25	51758	Needle Thread Eyelet for Single Thread Chainstitch, Type 101	Pasahilo de la aguja para costura de cadeneta simple, Tipo 101	1
26	22585A	Screw	Tornillo	1
27	51225W	Washer	Arandela	1
28	2189H	Thread Cone Support	Soporte del porta conos	1
29	93B	Screw	Tornillo	3
30	2189C	Thread Rod	Varilla del porta conos	1
31	79	Screw	Tornillo	1
32	2289B	Spool Pin	Porta cono	2
33	99270	Thumb Screw	Tornillo de mano	2
34	2146	Connecting Rod	Varilla de conexión	1
35	2196A	Bushing	Bocina	2
36	99268	Shoulder Screw	Tornillo de encuentro	1
37	G29493B	Feed Lever and Presser Foot Lever	Conj. PrensateLAS y Palanca	1
38	2166A	Collar	Abrazadera	1
39	28C	Set Screw	Tornillo de sujeción	1
40	2176D	Feed Lever	Palanca alimentadora	1
41	2193	Bushing	Bocina	2
42	2196B	Bushing	Bocina	1
43	96663	Roll Pin	Pasador	2
44	93	Screw	Tornillo	1
45	2167A	Crank	Kurbel	1
46	2168A	Link	Conector	1
47	2169A	Shank Screw	Tornillo largo	1
48	12934A	Nut	Tuerca	1
49	2175A	Presser Foot Lever	Palanca del prensateLAS	1
50	2143	Bushing	Bocina	1
51	907	Nut	Tuerca	1
52	2178	Feed Rocker	Eje oscilante	1
53	80175	Screw	Tornillo	1
54	2160N	Double Ball Joint	Articulación esférica, doble	1
55	2179	Upper Feed Shaft	Eje del diente superior	1
56	2180	Upper Feed Dog Holder	Sujetador del diente superior	1
57	80175	Screw	Tornillo	1
58	2126	Upper Feed Dog, marked "GA"	Sujetador del diente superior, marcado "GA"	1
59	87A	Countersunk Screw	Tornillo remache	2
60	2120	Presser Foot	Pie prensateLAS	1
61	87A	Countersunk Screw	Tornillo remache	2
62	95580	Screw (Part of the Motor Assy.)	Tornillo (Parte del conj. del motor)	1

Torque to 3 Nm (26.5 in.lbs.)
mit 3 Nm angezogen



HOUSING, CRANKSHAFT, NEEDLE-, LOOPER-, FEED- AND CHAINCUTTER MECHANISM, FEED DOG, LOOPER, THROAT PLATE, COVERS
 COJINETE, CIGÜEÑAL, MECANISMO ACCIONADOR DEL LOOPER, ALIMENTADOR Y CORTADOR DE CADENETA, DIENTE ALIMENTADOR,
 LOOPER, PLANCHA DE AGUJA, CUBIERTAS

<u>Ref. No.</u>	<u>Part No.</u>	<u>Description</u>	<u>Descripción</u>	<u>Amt. Req.</u>
<u>Ref. No.</u>	<u>Parte No.</u>			<u>Cant. Req.</u>
1	2105	Feed Dog	Diente alimentador	1
2	99277	Set Screw	Tornillo de sujeción	1
3	80175	Screw	Tornillo	1
4	2125	Needle Guard, marked "TS"	Guarda agujas, marcado "TS"	1
5	G29492	Looper Drive Assembly	Conjunto Accionador del looper	1
6	73C	Set Screw	Tornillo de sujeción	1
7	96502	Parallel Pin	Pasador	1
8	2152B	Connection	Biela de conexión	1
9	2152	Ball Joint	Articulación esférica	1
10	2142	Lever for Looper Drive	Palanca del accionador del looper	1
11	2151	Link	Conexión	1
12	28C	Set Screw	Tornillo de sujeción	3
13	96602	Pin	Pasador	1
14	G660-210	Retaining Ring	Anillo de seguridad	2
15	96603	Pin	Pasador	1
16	G660-210	Retaining Ring	Anillo de seguridad	2
17	41071G	Nut	Tuerca	1
18	2158E	Thread Eyelet	Guía Hilo	1
19	22575	Set Screw	Tornillo de sujeción	1
20	2177	Bolt	Perno	1
21	88B	Set Screw	Tornillo de sujeción	3
22	28C	Set Screw	Tornillo de sujeción	1
23	2145A	Guide	Guía	1
24	28	Screw	Tornillo	2
25	2158B	Thread Eyelet	Guía Hilo	1
26	22768	Screw	Tornillo	1
27	2115	Needle Lever	Palanca de la aguja	1
28	96501	Parallel Pin	Pasador paralelo	1
29	99267	Screw for Needle	Tornillo de la aguja	1
30	12934A	Nut	Tuerca	1
31	2108	Looper for Double Locked Stitch, type 401	Looper costura cadeneta doble, Tipo 401	1
32	2108B	Lpr for Single Thread Chainstitch, type 101	Looper costura cadeneta sencilla, Tipo 101	1
35	99521	Spring Washer	Arandela muelle	1
36	2173A	Knife Rocker	Eje de la cuchilla	1
37	22560B	Set Screw	Tornillo de sujeción	1
38	2191	Bushing for Looper Shaft	Bocina del árbol del looper	1
39	2144	Looper Shaft	Árbol del looper	1
40	88B	Set Screw	Tornillo de sujeción	1
41	2134A	Feed Dog Holder	Sujetador del diente alimentador	1
42	2193	Bushing	Bocina	1
43	2135P	Feed Rocker	Eje del diente	2
44	22596	Screw	Tornillo	1
45*	73C	Screw	Tornillo	1
46	2153	Guide Block	Bloque guía	1
47	HA61D	Screw	Tornillo	1
48	2140N	Bushing for Looper Shaft	Bocina del árbol del looper	1
48A*	2135R	Spacer	Espaciador	1
49	2156	Looper Rocker	Eje del looper	1
50	39250J	Nut	Tuerca	1
51	2139N	Double Ball Joint	Articulación esférica doble	1
52	51225W	Washer	Tornillo	2
53	G660-210	Retaining Ring	Anillo de seguridad	1
54	2136	Bolt	Pasador	1
55	2131	Feed Rocker Shaft	Árbol del eje del diente	1
56	2195N	Flanged Bushing	Bocina de conexión	1
57	2165C0.5	Shim Ring 8 x 14, 0.5 mm (.020") thick	Arandela de goma 8 x 14, 0,5 mm grueso	2
58	2165A	Gear	Engranaje	2
59	2194	Bushing	Bocina	2
60**	2165D0.1	Shim Ring 6 x 12, 0.1 mm (.004") thick	Arandela de goma 6 x 12, 0,1 mm grueso	2
	2165D0.2	Shim Ring 6 x 12, 0.2 mm (.008") thick	Arandela de goma 6 x 12, 0,2 mm grueso	2
	2165D0.3	Shim Ring 6 x 12, 0.3 mm (.012") thick	Arandela de goma 6 x 12, 0,3 mm grueso	2
	2165D0.5	Shim Ring 6 x 12, 0.5 mm (.020") thick	Arandela de goma 6 x 12, 0,5 mm grueso	2
	2165D1.0	Shim Ring 6 x 12, 1.0 mm (.040") thick	Arandela de goma 6 x 12, 1,0 mm grueso	2
61	22560B	Set Screw	Tornillo de sujeción	2
62	22764A	Set Screw with Cone Point	Tornillo de sujeción con punta cónica	2
63	2133	Inset	Distanciador	2
64	2132	Stitch Length Adjusting Screw	Tornillo ajuste largo de la puntada	1
65-115		See following page	Ver siguiente página	1

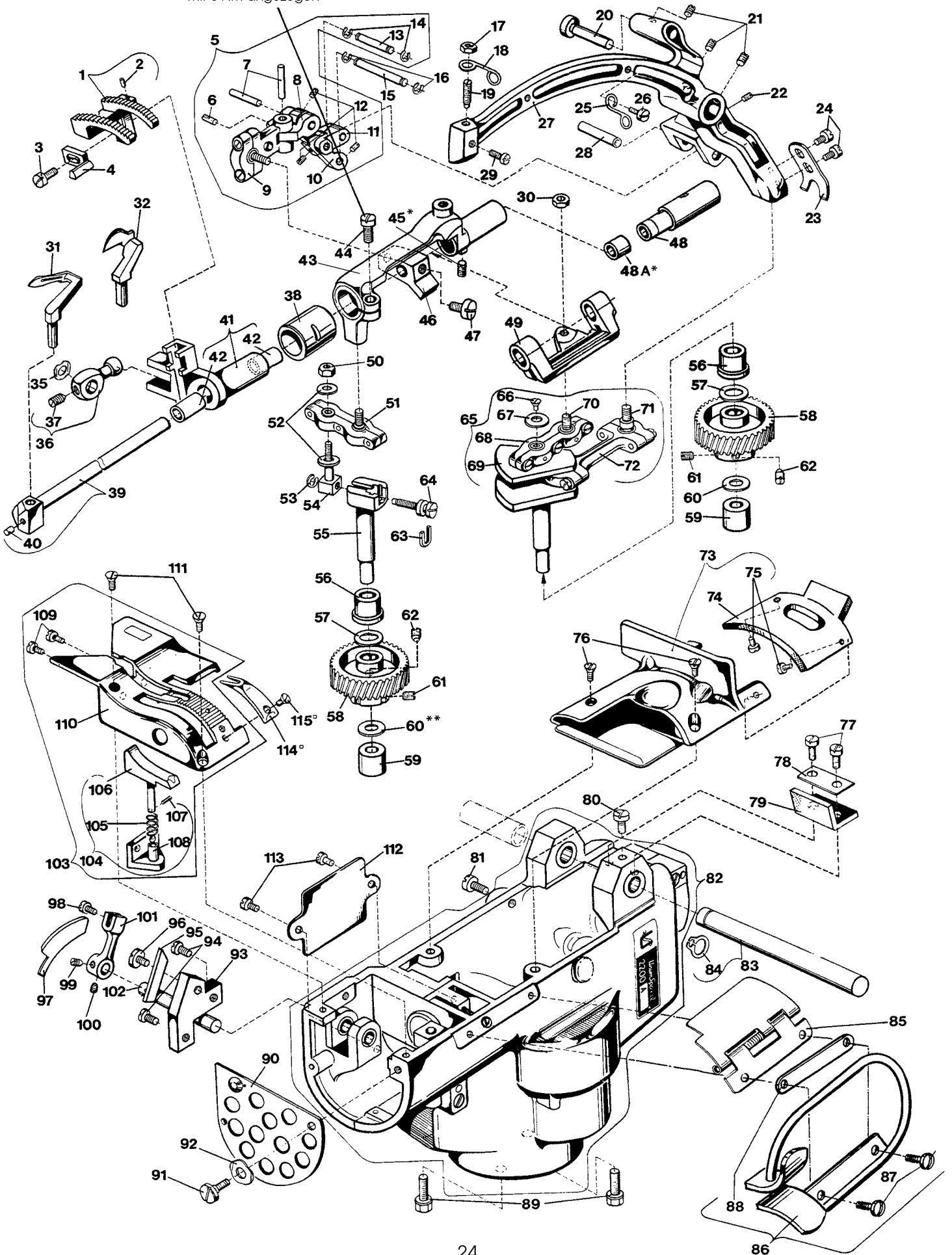
* These parts have to be secured with engineering adhesive part No. 999-114B.

* Estas piezas deben ser aseguradas con la pega no permanente parte No. 999-114B.

** Use the shim ring as required, according to the "MOUNTING INSTRUCTIONS", page 19.

** Utilice las arandelas de goma de acuerdo a las "INSTRUCCIONES DE MONTAJE", Pág. 19.

Torque to 3 Nm (26.5 in.lbs.)
mit 3 Nm angezogen

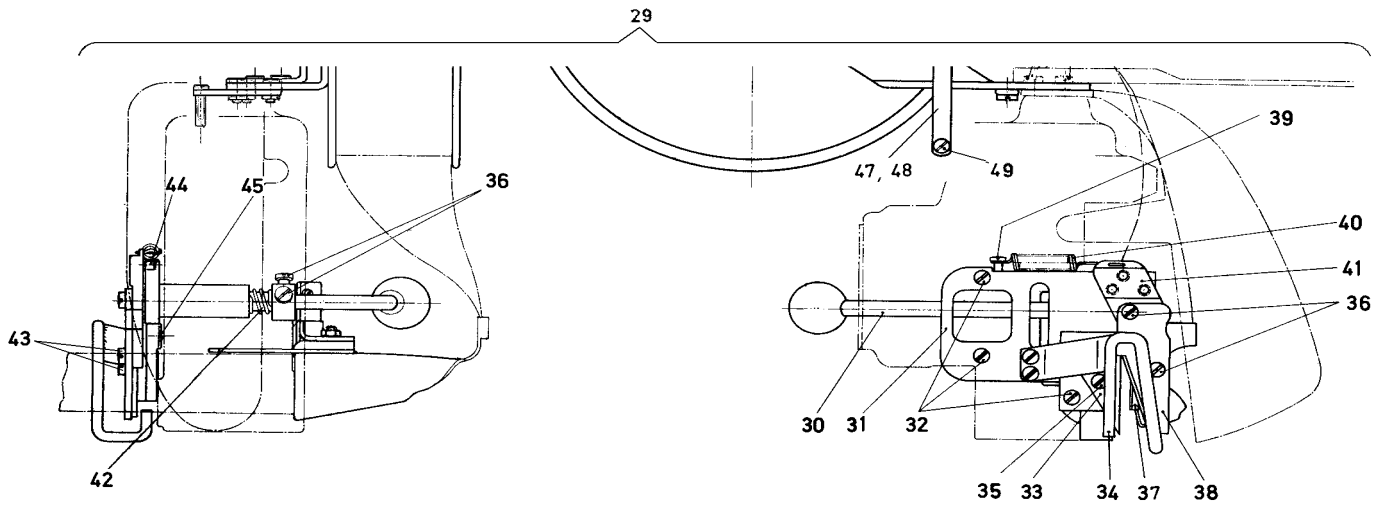
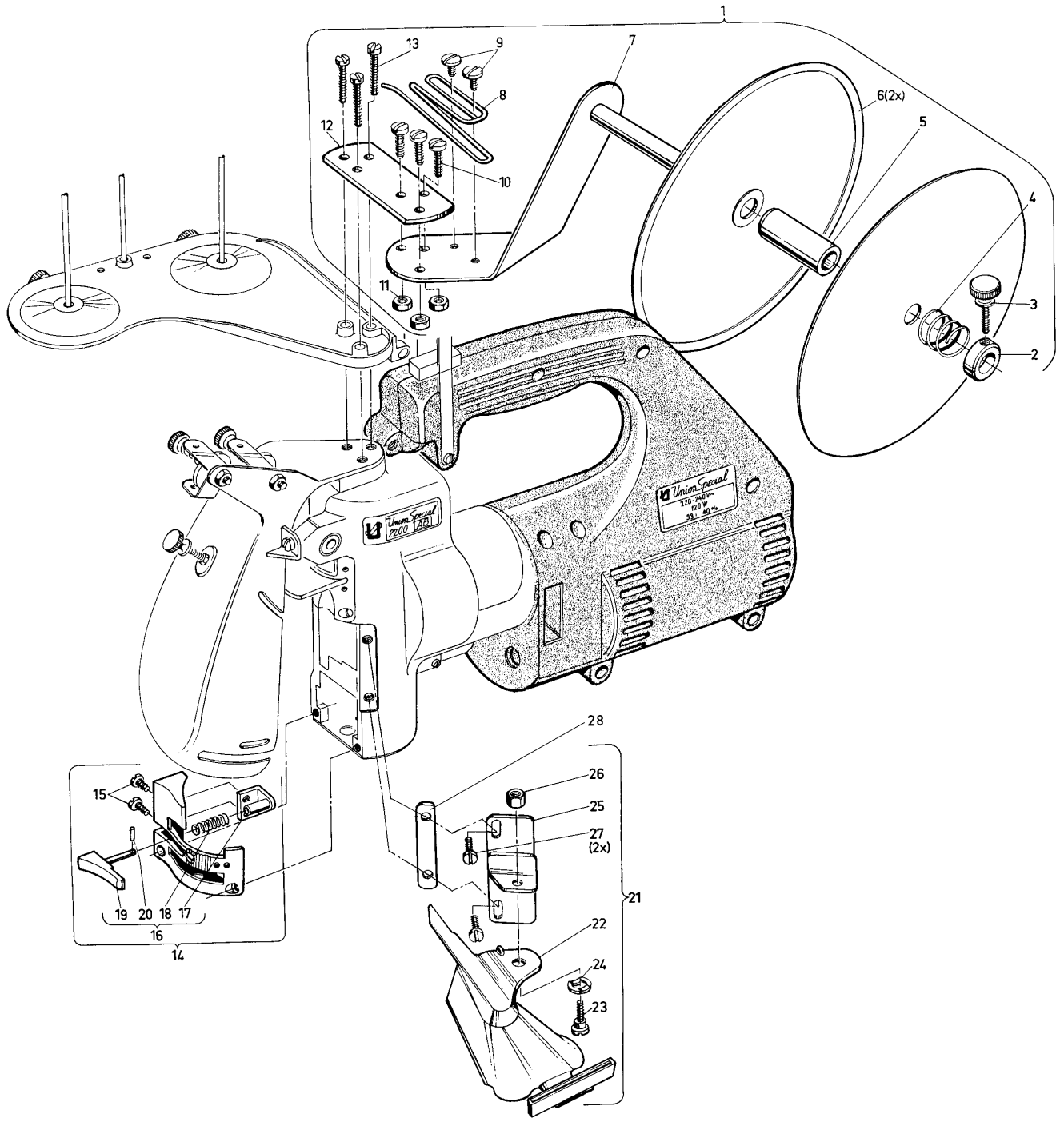


HOUSING, CRANKSHAFT, NEEDLE-, LOOPER-, FEED- AND CHAINCUTTER MECHANISM, FEED DOG, LOOPER, THROAT PLATE, COVERS
 COJINETE, CIGUEÑAL, MECANISMO ACCIONADOR DEL LOOPER, ALIMENTADOR Y CORTADOR DE CADENETA, DIENTE ALIMENTADOR,
 LOOPER, PLANCHA DE AGUJA, CUBIERTAS

<u>Ref. No.</u> <u>Ref. No.</u>	<u>Part No.</u> <u>Parte No.</u>	<u>Description</u>	<u>Descripción</u>	<u>Amt. Req.</u> <u>Cant. Req.</u>
1-64		See preceding page	Ver página anterior	
65	G29490	Crank Shaft Assembly	Conjunto del Cigüeñal	1
66	22561	Screw	Tornillo	1
67	2148	Washer	Arandela	1
68	2155	Double Ball Joint	Articulación esférica doble	1
69	2122	Crank Shaft	Cigüeñal	1
70	2154	Ball Stud	Perno de bola	1
71	G10349	Ball Stud	Perno de bola	1
72	2145	Double Link Bearing	Cojinete de doble conexión	1
73	2101	Cover Assembly	Conjunto de la cubierta	1
74	2182A	Rubber Plate	Placa de goma	1
75	28	Screw	Tornillo	2
76	87A	Countersunk Srew	Tornillo remache	2
77	22585	Screw	Tornillo	2
78	2182C	Washer Plate	Placa arandela	1
79	2182B	Rubber Plate	Placa de goma	1
80	22528	Screw for Cover	Tornillo para la cubierta	1
81	22585B	Screw For Cover	Tornillo para la cubierta	1
82	2129B	Housing Assembly, Parts see Page 19	Conjunto del Cojinete, ver pág.	1
83	2141	Needle Lever Shaft	Arbol de la palanca de movimiento de la aguja	1
84	96256	Retaining Ring	Anillo retenedor	1
85	2157	Hinges Cover	Cubierta articulada	1
86	2203E	Bag Feed-in Guide and Finger Guard	Guia de entrada del saco y guarda dedos	1
87	22585B	Screw	Tornillo	1
88	2103AC	Washer Plate	Placa arandela	2
89	99373	Hex. Head Cap Screw	Tornillo tapa hexagonal	1
90	2183	Cover, punched	Cubierta perforada	2
91	99269	Shoulder Screw	Tornillo de encuentro	1
92	J1614	Spring Washer	Arandela de resorte	1
93	2150	Holder for Fixed Knife	Sujetador de cuchilla fija	1
94	538	Screw	Tornillo	1
95	2149	Knife, fixed	Cuchilla fija	2
96	22542	Screw	Tornillo	1
97	2170	Knife, moving	Cuchilla móvil	1
98	73	Screw	Tornillo	1
99	22764	Set Screw with Cone Point	Tornillo de sujeción con punta cónica	1
100	88	Set Screw	Tornillo de sujeción	1
101	2171	Knife Lever	Palanca cuchilla	1
102	2172C	Shaft for Knife Lever	Arbol de la palanca de la cuchilla	1
103	G29497	Throat Plate and Chaining Block Assembly	Conjunto Plancha de aguja y guía formación cadeneta	1
104	2127	Chaining Block Assembly	cadeneta	1
105	2127C	Spring	Conj. Guía formación cadeneta	1
106	2127A	Chaining Block	Resorte	1
107	96650	Roll Pin	Bloque	1
108	2127B	Guide for Chaining Block	Pasador	1
109	87U	Screw	Guía para formar cadeneta	2
110	2124	Throat Plate	Tornillo	1
111	87A	Countersunk Screw	Plancha de aguja	2
112	2182	Cover	Tornillo remache	1
113	22585A	Screw	Cubierta	2
114°	2130	Needle Hole Section, marked "UO"	Tornillo	1
115°	77K	Countersunk Screw	Aditamento para tejido fino, marcado "UO"	1
			Tornillo remache	

° Extra order and charge item.

° Contra pedido, cargo adicional.



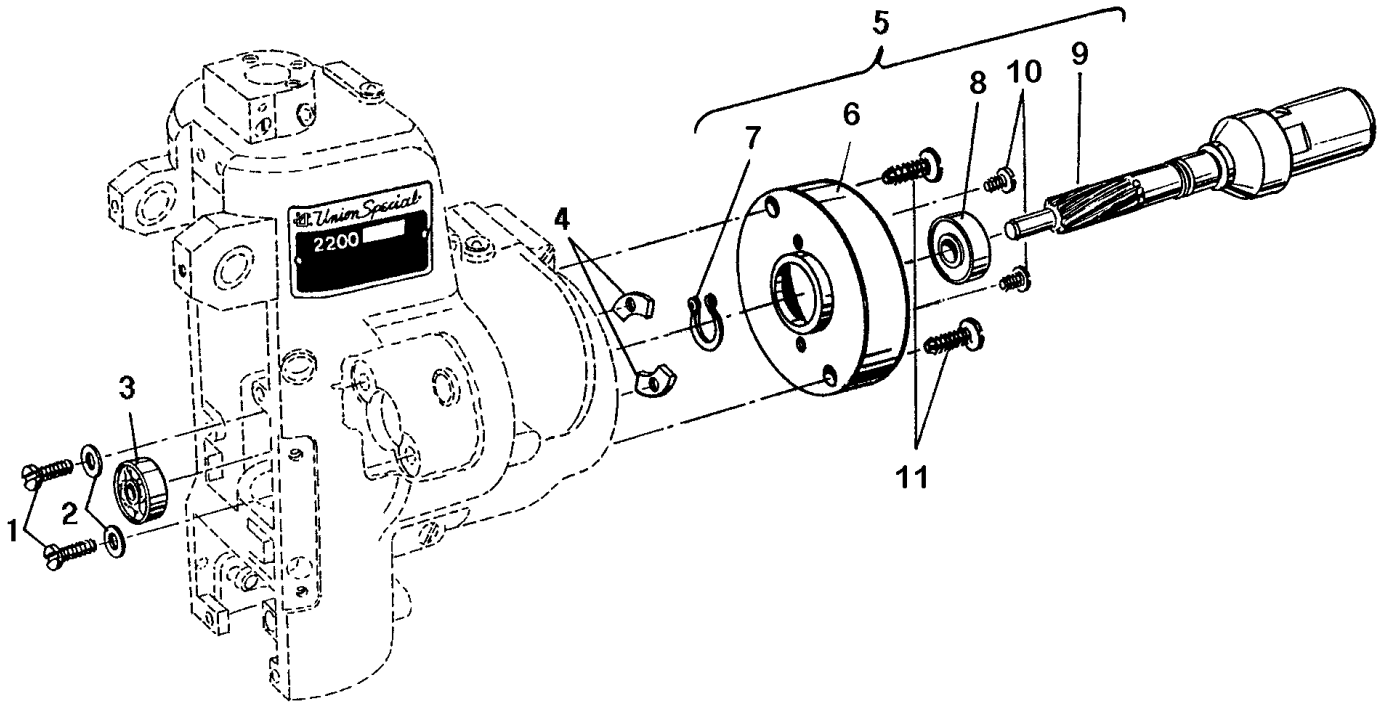
TAPE FOLDER AND MECHANICAL TAPE CUTTING DEVICE

DOBLADOR DE CINTA Y CORTADOR MECANICO DE CINTA

<u>Ref. No.</u>	<u>Part No.</u>	<u>Description</u>	<u>Descripción</u>	<u>Amt. Req.</u>
<u>Ref. No.</u>	<u>Parte No.</u>			<u>Cant. Req.</u>
1 - 49	G29901A50	Tape Folder and Mechanical Tape Cutting Device for 50 mm wide tape	Doblador y cortador mecánico de cinta Para cintas de 50 mm de ancho	1
	G29901A60	Tape Folder and Mechanical Tape Cutting Device for 60 mm wide tape	Doblador y cortador mecánico de cinta Para cintas de 60 mm de ancho	1
1	93077	Tape Reel Assembly	Conjunto dispensador de cinta	1
2	G41041B	Collar	Abrazadera	1
3	22837	Thumb Screw	Tornillo de mano	1
4	93077C	Spring	Resorte	1
5	80640E	Bushing	Bocina	
6	93077D	Tape Reel Disc	Disco	2
7	93077A	Tape Reel Bracket	Soporte	1
8	93077B	Tape Guide	Guía	1
9	22542	Screw	Tornillo	2
10	93	Screw	Tornillo	3
11	9937	Nut	Tuerca	3
12	93077E	Plate	Plancha	1
13	22874	Screw	Tornillo	3
14	G29497A	Throat Plate and Chaining Block Assembly	Conjunto plancha de aguja y bloque form cadeneta	1
15	87U	Screw	Tornillo	2
16	2127	Chaining Block Assembly	Conjunto bloque formación cadeneta	1
17	2127B	Guide for Chaining Block	Guía para el bloque	1
18	2127C	Spring	Resorte	1
19	2127A	Chaining Block	Formador de cadeneta	1
20	96650	Roll Pin	Pasador redondo	1
21	2103A-50	Folder Assembly for 50 mm wide tape	Conj. Doblador para cintas de 50 mm de ancho	1
	2103A-60	Folder Assembly for 60 mm wide tape	Conj. Doblador para cintas de 60 mm de ancho	1
22	2103AA-50	Folder for 50 mm wide tape	Doblador para cintas de 50 mm de ancho	1
	2103AA-60	Folder for 60 mm wide tape	Doblador para cintas de 60 mm de ancho	1
23	99269	Shoulder Screw	Tornillo de encuentro	1
24	J1614	Spring Washer	Arandela de resorte	1
25	2103AB	Folder Bracket	Sujetador del doblador	1
26	39250J	Nut	Tuerca	1
27	22585A	Screw	Tornillo	2
28	2103AC	Shim	Placa conectora	1
29	G29486E	Tape Clipper	Conjunto cortador de cinta	1
30	99555	Knife Actuating Lever	Palanca accionadora de la cuchilla	1
31	99556	Bracket for knife shaft	Soporte del eje de la cuchilla	1
32	22585R	Screw	Tornillo	3
33	80275	Lower Knifer	Cuchilla inferior	1
34	99560	Finger Guard	Guarda dedos	1
35	22848	Screw	Tornillo	1
36	94	Screw	Tornillo	4
37	99558	Guide	Guía	1
38	2170A	Upper Knife	Cuchilla superior	1
39	22724	Screw	Tornillo	1
40	96701	Spring	Resorte	1
41	99557	Knife Shaft	Arbol de la cuchilla	1
42	99559	Spring	Resorte	1
43	22570A	Screw	Tornillo	2
44	402	Stop Screw	Tornillo tope	1
45	22562	Screw for guide 99558	Tornillo para guía 99558	2
46	2157E	Front Cover (not shown)	Cubierta frontal (no se muestra)	1
47	2188	Support Arm	Brazo de Soporte	1
48*	2188C	Support Arm for 2200L, LA	Brazo de soporte para 2200L, LA	1
49	99271	Screw	Tornillo cilíndrico	1

*Extra order and charge item.

* Contra pedido, cargo adicional.



BAG CLOSING MACHINE 2200AZ4015FAN AND 2200AAZ4015FAN FOR BAG CLOSING UNITS

MAQUINAS CERRADORAS DE SACOS 2200AZ4015FAN Y 2200AAZ4015FAN PARA ESTACIONES COMPLETAS

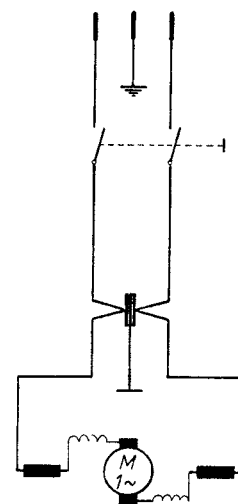
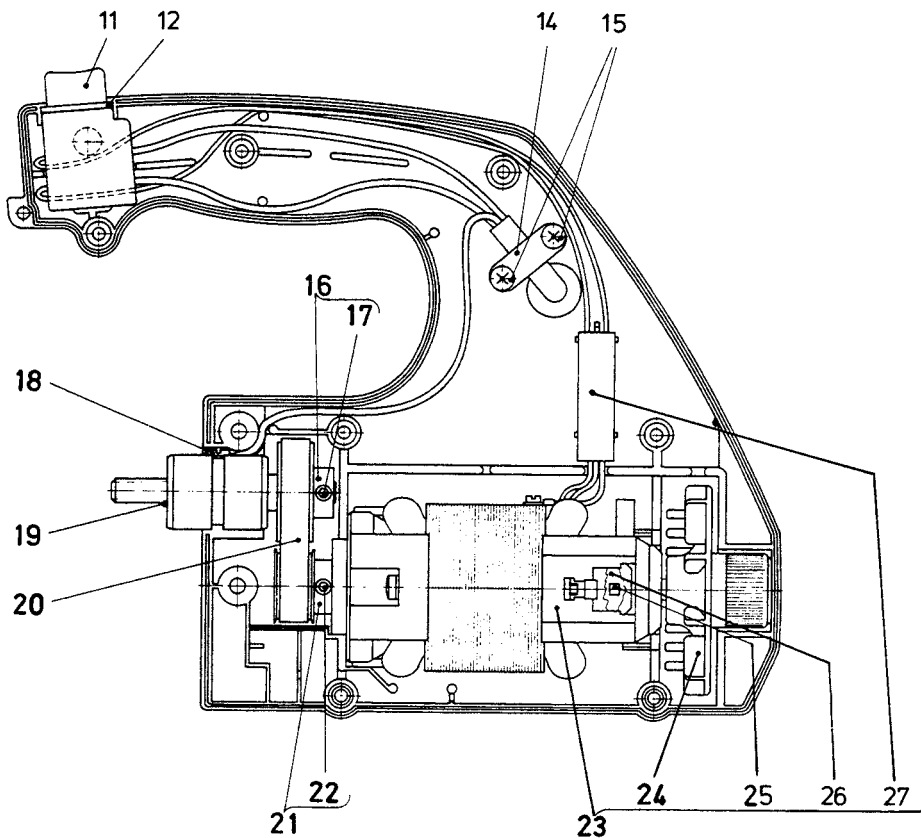
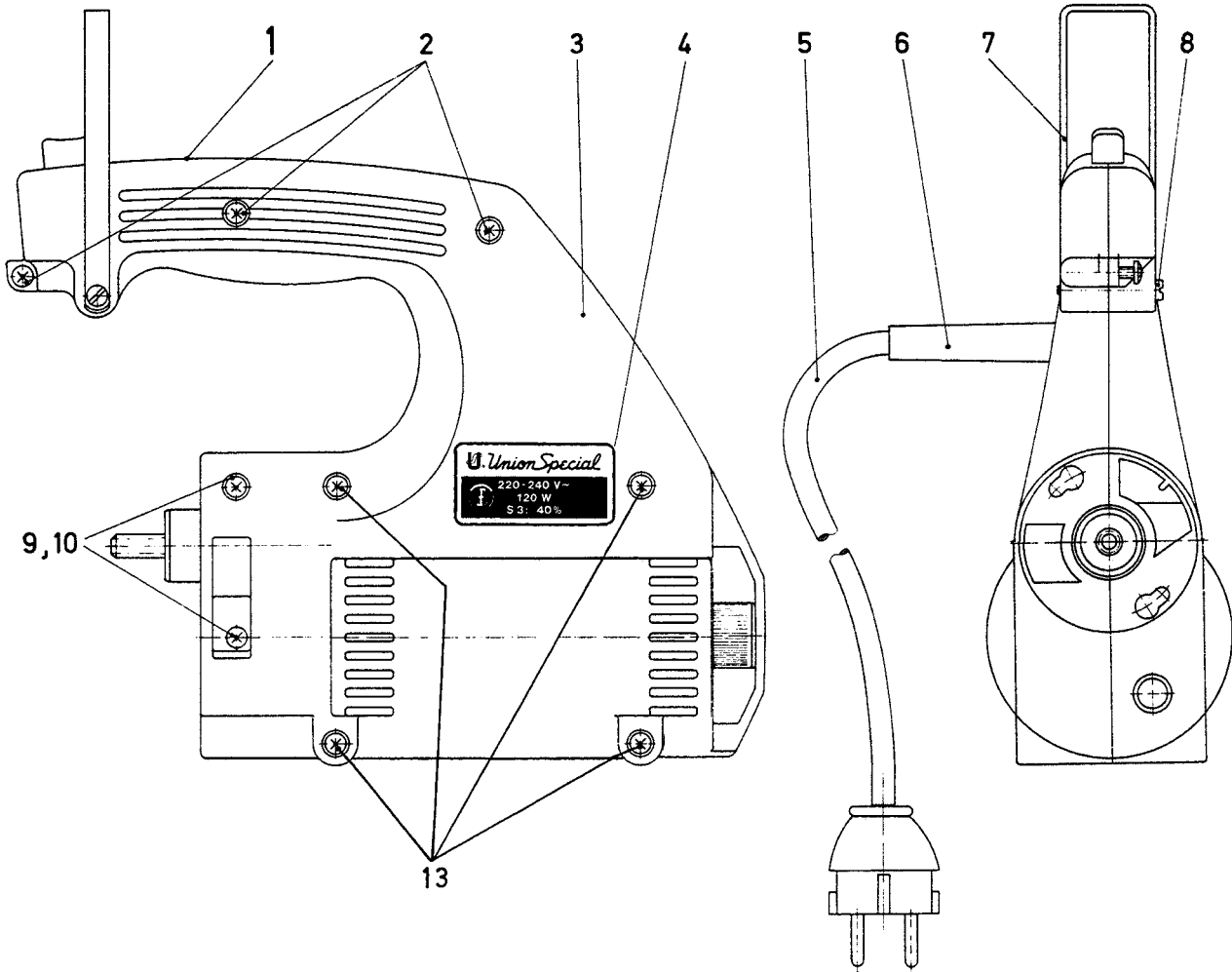
<u>Ref. No.</u>	<u>Part No.</u>	<u>Description</u>	<u>Descripción</u>	<u>Amt. Req.</u>
<u>Ref. No.</u>	<u>Parte No.</u>			<u>Cant. Req.</u>
1	22804	Screw	Tornillo	2
2	80265	Washer	Arandela	2
3	2161	Ball Bearing	Rodamiento	1
4	2162	Clamp Plate	Placas sujetadoras	2
5	2121FAN	Flange Assembly	Conjunto del Cojinete	1
6	2121FA	Flange	Cojinete	1
7	96256	Retaining Ring	Retenedor 9x1	1
8	995-504	Ball Bearing	Cojinete de bolas	1
9	2165FAN	Pinion	Piñón	1
10	88D	Screw	Tornillo	2
11	22874	Screw	Tornillo	2
12	2124FAN	Throat Plate for cutter below (not shown)	Plancha de aguja para cortador abajo (no se muestra en el dibujo)	1
13*	999-311	Cutter, pneumatically actuated, for Thread Chain (not shown)	Cortador de cadena neumático (no se muestra en el dibujo)	1

* Extra send and charge item.

* Contra pedido, cargo adicional.

Only the parts found on Styles 2200AZ4015FAN and 2200AAZ4015FAN are illustrated which are different from those of Styles 2200A and 2200AA.

Solo se muestran las partes para estilos 2200AZ4015FAN y 2200AAZ4015FAN y que son diferentes de los estilos 2200 A y 2200AA.



WIRING - DIAGRAM
SCHALTPLAN

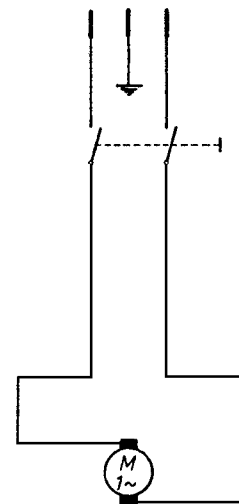
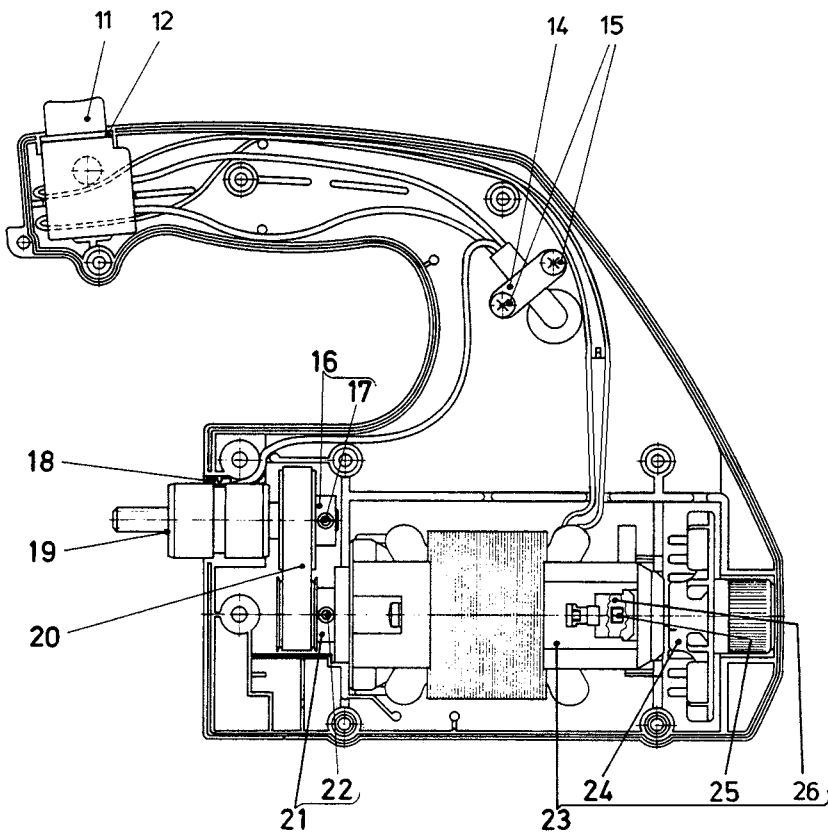
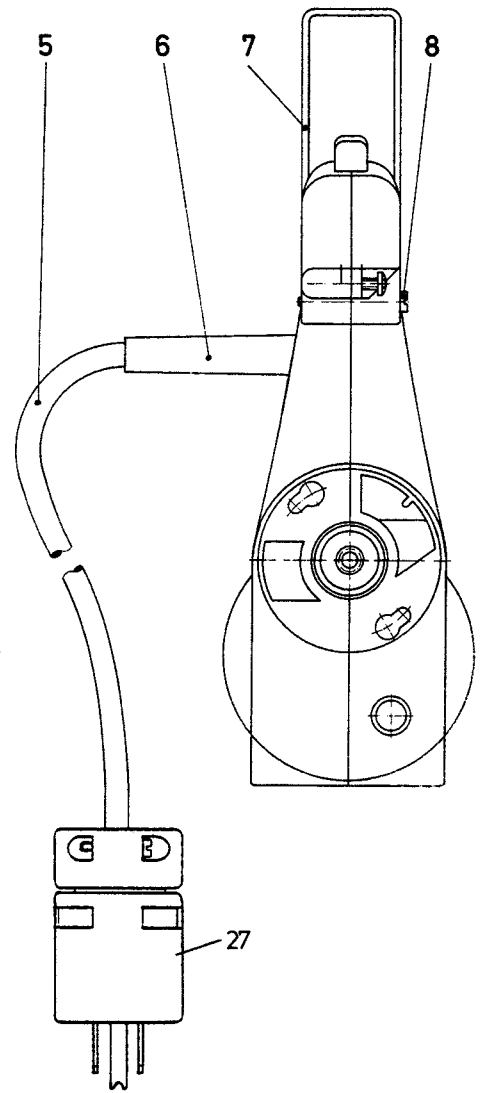
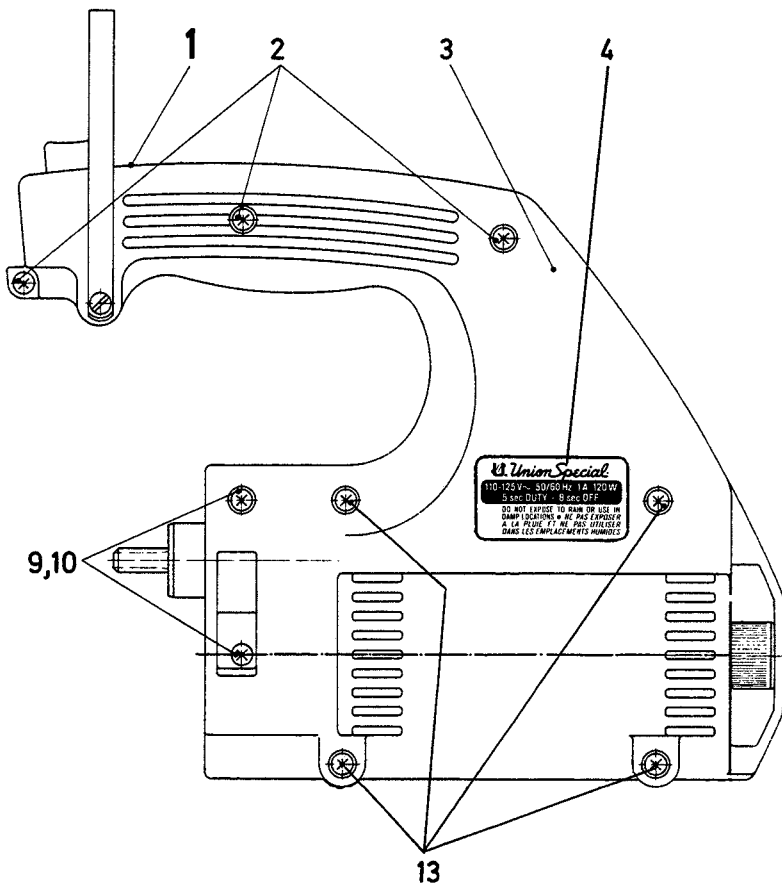
MOTOR ASSEMBLY PART NO. 29929A (220-240 V, 50/60 Hz) STYLES 2200A, AA
Protection Class I, with ground wire

CONJUNTO DEL MOTOR PARTE NO. 29929A (220-240 V, 50/60 Hz) ESTILOS 2200A, AA
Protección Clase I, con cable tierra

<u>Ref. No.</u>	<u>Part No.</u>	<u>Description</u>	<u>Descripción</u>	<u>Amt. Req.</u>
<u>Ref. No.</u>	<u>Parte No.</u>			<u>Cant. Req.</u>
1	29929A	Motor Assembly	Conjunto del Motor	1
2	95580	Screw	Tornillo	3
3	2129M	Motor Housing	Cubierta del Motor	1
4	M129VG	Power Plate	Placa con especificaciones eléctricas	1
5	90233B	Cable with Plug	Cable con enchufe	1
6	998-416	Protecting Sleeve	Manga protectora del cable	1
7	2288	Bracket	Soporte	1
8	99271	Screw	Tornillo	1
9	95665	Screw	Tornillo	2
10	95257V	Nut	Tuerca	2
11	998-20B	Thumb Switch	Boton de arranque	1
12	998-20BA	Gasket	Empaquetadura	1
13	95581	Screw	Tornillo	4
14	99654B	Cable Clamp	Sujetador del cable	1
15	95580	Screw	Tornillo	2
16	2265DA	Sprocket Wheel	Piñón mayor	1
17	95515	Screw	Tornillo remache	1
18	95182V	Grounding Screw	Tornillo tierra	1
19	2265	Pinion with Bearing Assembly	Conjunto de Piñón con rodamiento	1
20	999-233	Toothed Belt	Correa dentada	1
21	2265C	Sprocket Wheel	Piñón mayor	1
22	95515	Screw	Tornillo remache	1
23	997A502N	Built-in Motor	Motor integrado	1
23A*	997AE3D502N	Built-in Motor, II 3 D T4 135° C, ATEX Directive 94/9/EC	Motor integrado, II 3 D T4 135° C, Directriz ATEX 94/9/EG	1
24	995-506A	Cooling Fan	Ventilador para enfriamiento	1
25	995-518A	Commutator Brush ALWAYS ORDER IN PAIRS	Carbones SIEMPRE ORDENE EN PARES	2
26	995-524	Lock for Commutator Brush	Seguro para los carbones	2
27	995-523	Radioshielding Capacitor	Condensador	1

* Extra order and charge item.

* Contra pedido, cargo adicional.

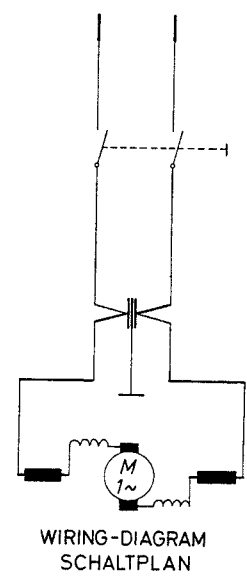
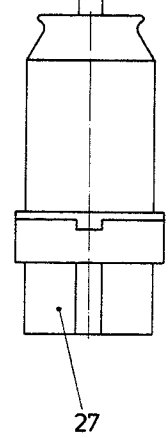
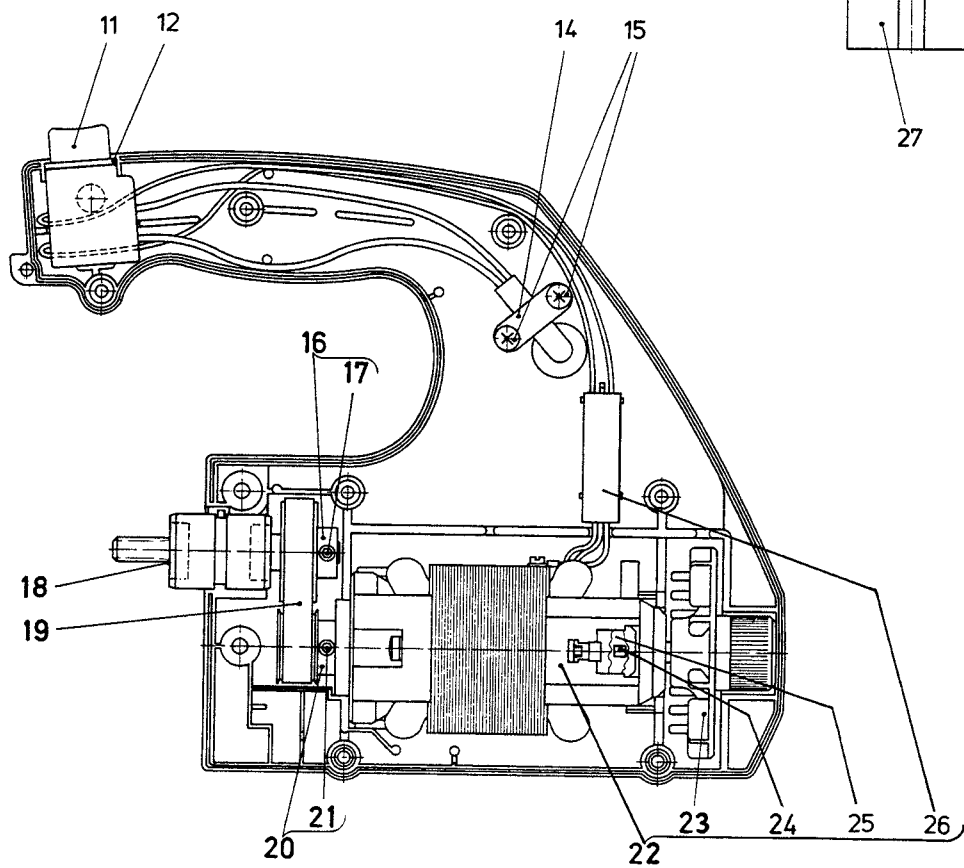
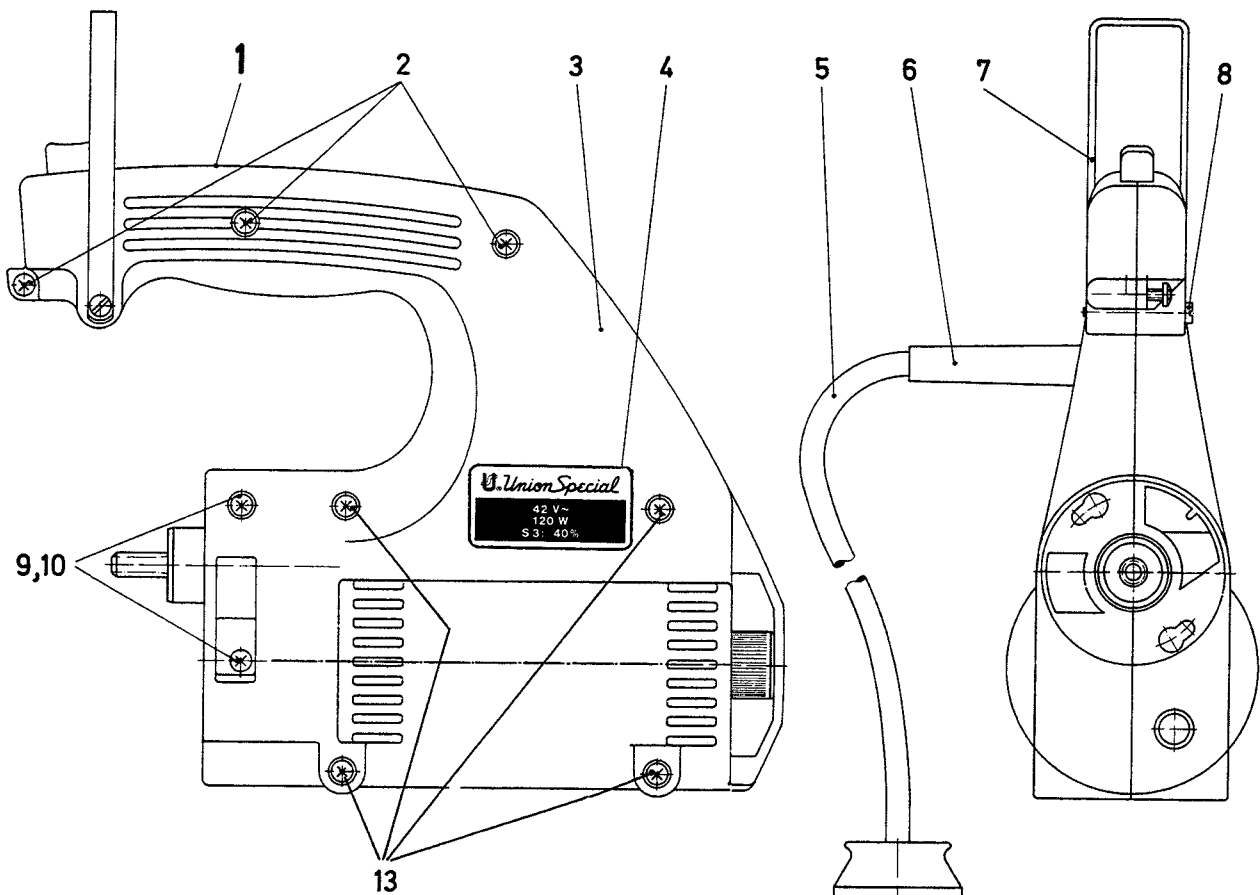


WIRING-DIAGRAM
SCHALTPLAN

MOTOR ASSEMBLY PART NO. 29929BC (110-125V, 50/60 Hz) STYLES 2200B, BA
Protection Class I, with ground wire green

CONJUNTO DEL MOTOR PARTE NO. 29929BC (110-115V, 50/60 Hz) ESTILOS 2200B,
BA, Protección Clase I, con cable tierra verde

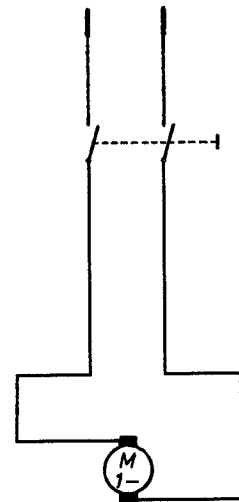
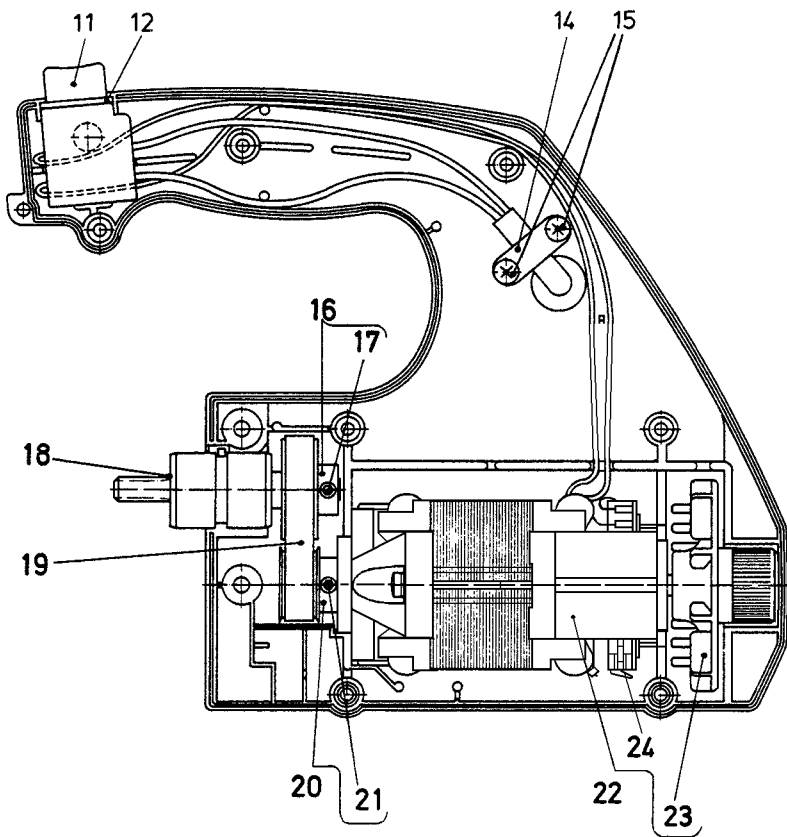
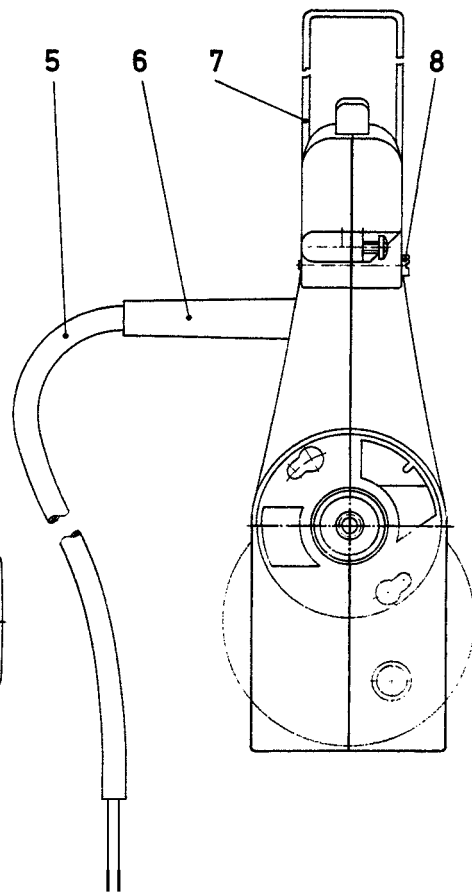
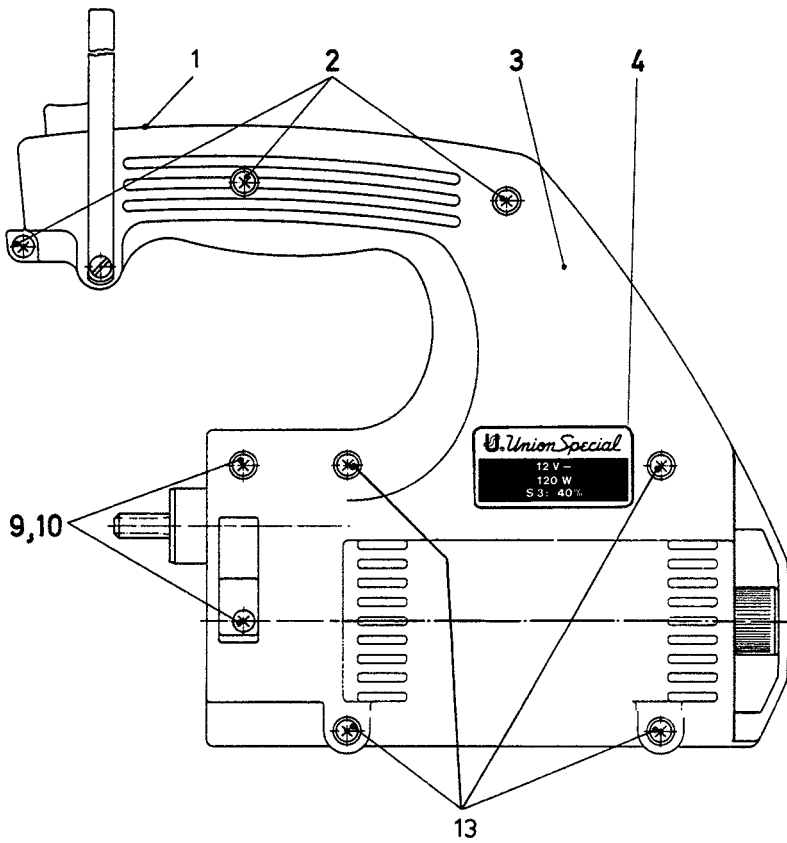
<u>Ref. No.</u>	<u>Part No.</u>	<u>Description</u>	<u>Descripción</u>	<u>Amt. Req.</u>
<u>Ref. No.</u>	<u>Parte No.</u>			<u>Cant. Req.</u>
1	29929BC	Motor Assembly	Conjunto del Motor	1
2	95580	Screw	Tornillo	3
3	2129M	Motor Housing	Cubierta del Motor	1
4	M129VDE	Power Plate	Placa con especificaciones eléctricas	1
5	90233BA	Cable	Cable	1
6	998-416	Protecting Sleeve	Manga protectora del cable	1
7	2288	Bracket	Soporte	1
8	99271	Screw	Tornillo	1
9	95665	Screw	Tornillo	2
10	95257V	Nut	Tuerca	2
11	998-20B	Thumb Switch	Boton de arranque	1
12	998-20BA	Gasket	Empaquetadura	1
13	95581	Screw	Tornillo	4
14	99654B	Cable Clamp	Sujetador del cable	1
15	95580	Screw	Tornillo	2
16	2265DA	Sprocket Wheel	Piñón mayor	1
17	95515	Screw	Tornillo remache	1
18	95182V	Grounding Screw	Tornillo tierra	1
19	2265	Pinion with Bearing Assembly	Conjunto de Piñón con rodamiento	1
20	999-233	Toothed Belt	Correa dentada	1
21	2265C	Sprocket Wheel	Piñón mayor	1
22	95515	Screw	Tornillo remache	1
23	997BC502	Built-in Motor	Motor integrado	1
24	995-506A	Cooling Fan	Ventilador para enfriamiento	1
25	995-518A	Commutator Brush	Carbones	2
		ALWAYS ORDER IN PAIRS	SIEMPRE ORDENE EN PARES	
26	995-524	Lock for Commutator Brush	Seguro para los carbones	2
27	C55	Plug	Enchufe	1



MOTOR ASSEMBLY PART NO. 29929F (42 V, 50/60 Hz) STYLES 2200F, FA
Protection Class III, safety extra-low voltage

CONJUNTO DEL MOTOR PARTE NO. 29929F (42 V, 50/60 Hz) ESTILOS 2200F, FA
Protección Clase III, bajo voltaje extra seguro

<u>Ref. No.</u>	<u>Part No.</u>	<u>Description</u>	<u>Descripción</u>	<u>Amt. Req.</u>
<u>Ref. No.</u>	<u>Parte No.</u>			<u>Cant. Req.</u>
1	29929F	Motor Assembly	Conjunto del Motor	1
2	95580	Screw	Tornillo	3
3	2129M	Motor Housing	Cubierta del Motor	1
4	M129VC	Power Plate	Placa con especificaciones eléctricas	1
5	90233F	Cable	Cable	1
6	998-416	Protecting Sleeve	Manga protectora del cable	1
7	2288	Bracket	Soporte	1
8	99271	Screw	Tornillo	1
9	95665	Screw	Tornillo	2
10	95257V	Nut	Tuerca	2
11	998-20B	Thumb Switch	Boton de arranque	1
12	998-20BA	Gasket	Empaquetadura	1
13	95581	Screw	Tornillo	4
14	99654B	Cable Clamp	Sujetador del cable	1
15	95580	Screw	Tornillo	2
16	2265DA	Sprocket Wheel	Piñón mayor	1
17	95515	Screw	Tornillo remache	1
18	2265B	Pinion with Bearing Assembly	Conjunto de Piñón con rodamiento	1
19	999-233	Toothed Belt	Correa dentada	1
20	2265C	Sprocket Wheel	Piñón mayor	1
21	95515	Screw	Tornillo remache	1
22	997F502	Built-in Motor	Motor integrado	1
23	995-506A	Cooling Fan	Ventilador para enfriamiento	1
24	995-518F	Commutator Brush	Carbones	2
		ALWAYS ORDER IN PAIRS	SIEMPRE ORDENE EN PARES	
25	995-524	Lock for Commutator Brush	Seguro para los carbones	2
26	995-523	Radio shielding Capacitor	Condensador	1
27	998-266A	Plug	Enchufe	1

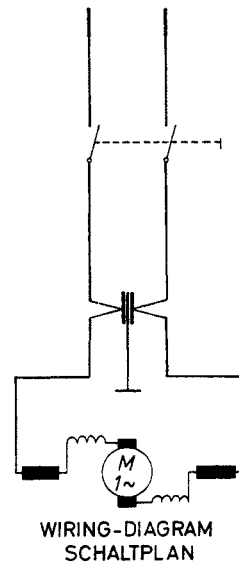
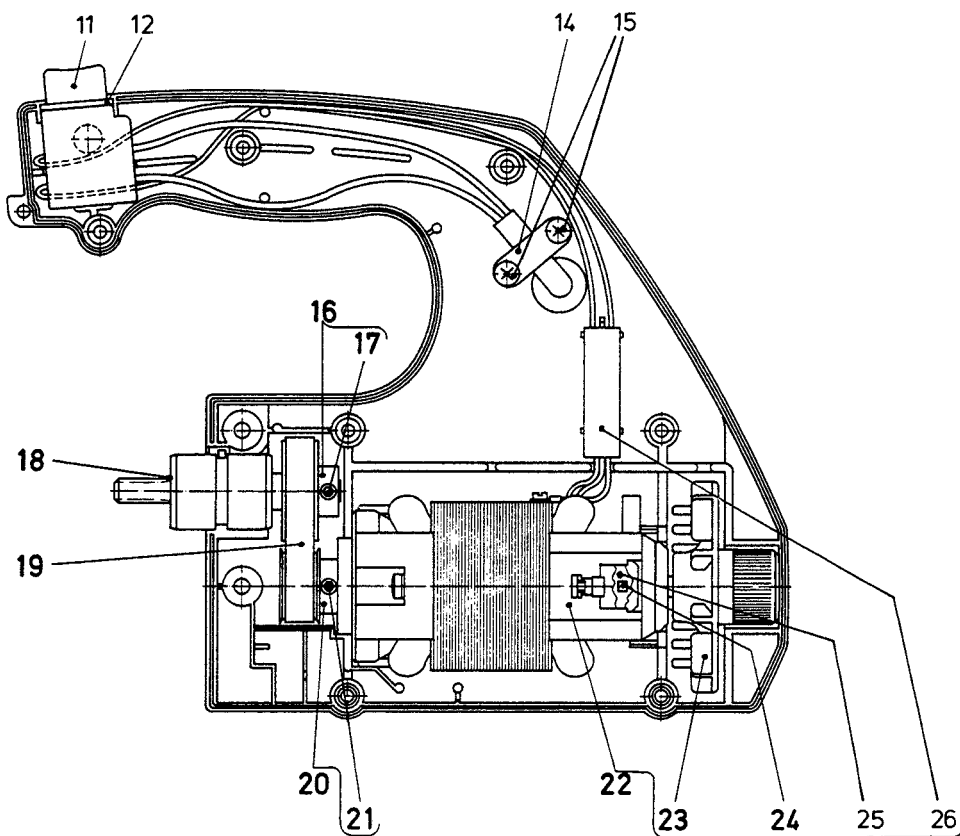
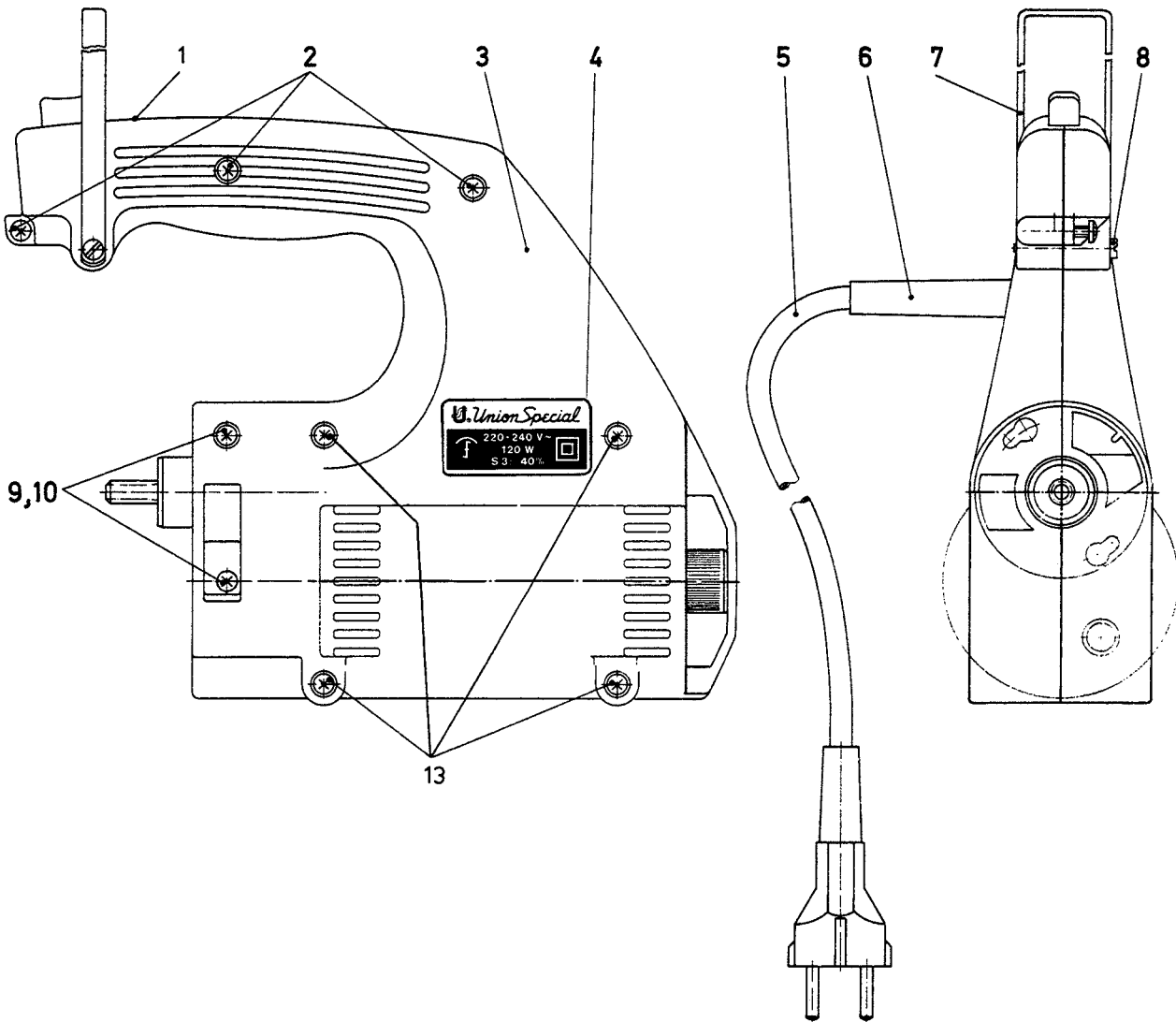


WIRING-DIAGRAM
SCHALTPLAN

MOTOR ASSEMBLY PART NO. 29929M (12 V DC) STYLES 2200M, MA
Protection Class III, safety extra-low voltage

CONJUNTO DEL MOTOR PARTE NO. 29929M (12 V DC) ESTILOS 2200M, MA
Protección Clase III, bajo voltaje extra seguro

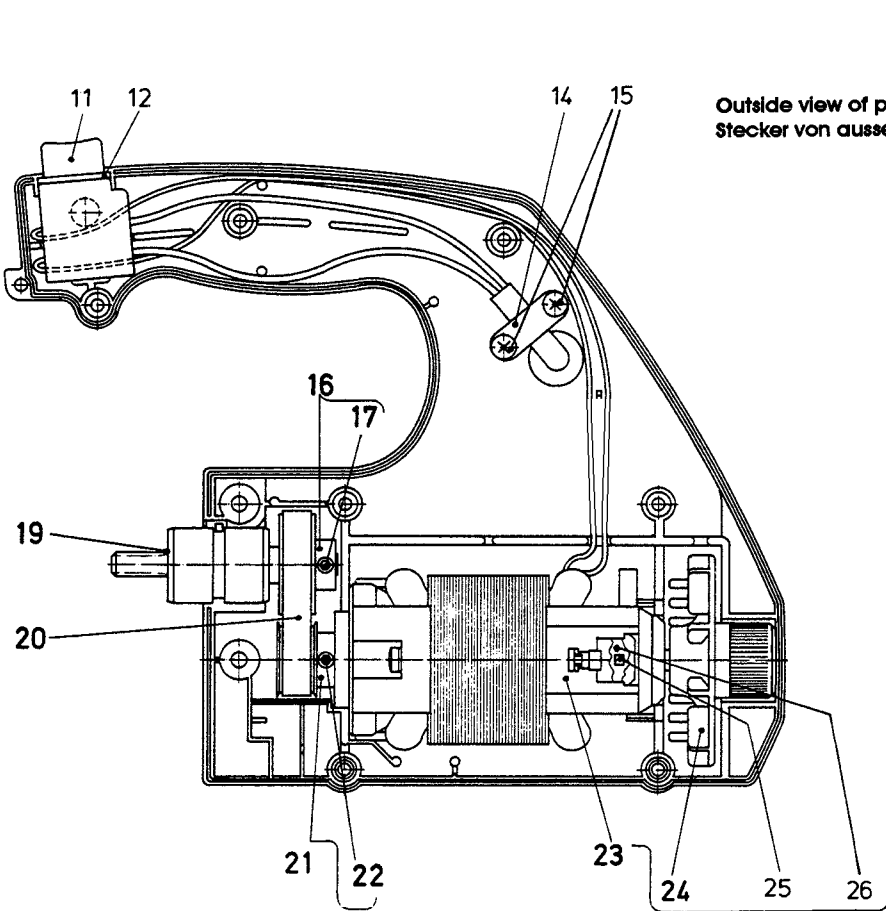
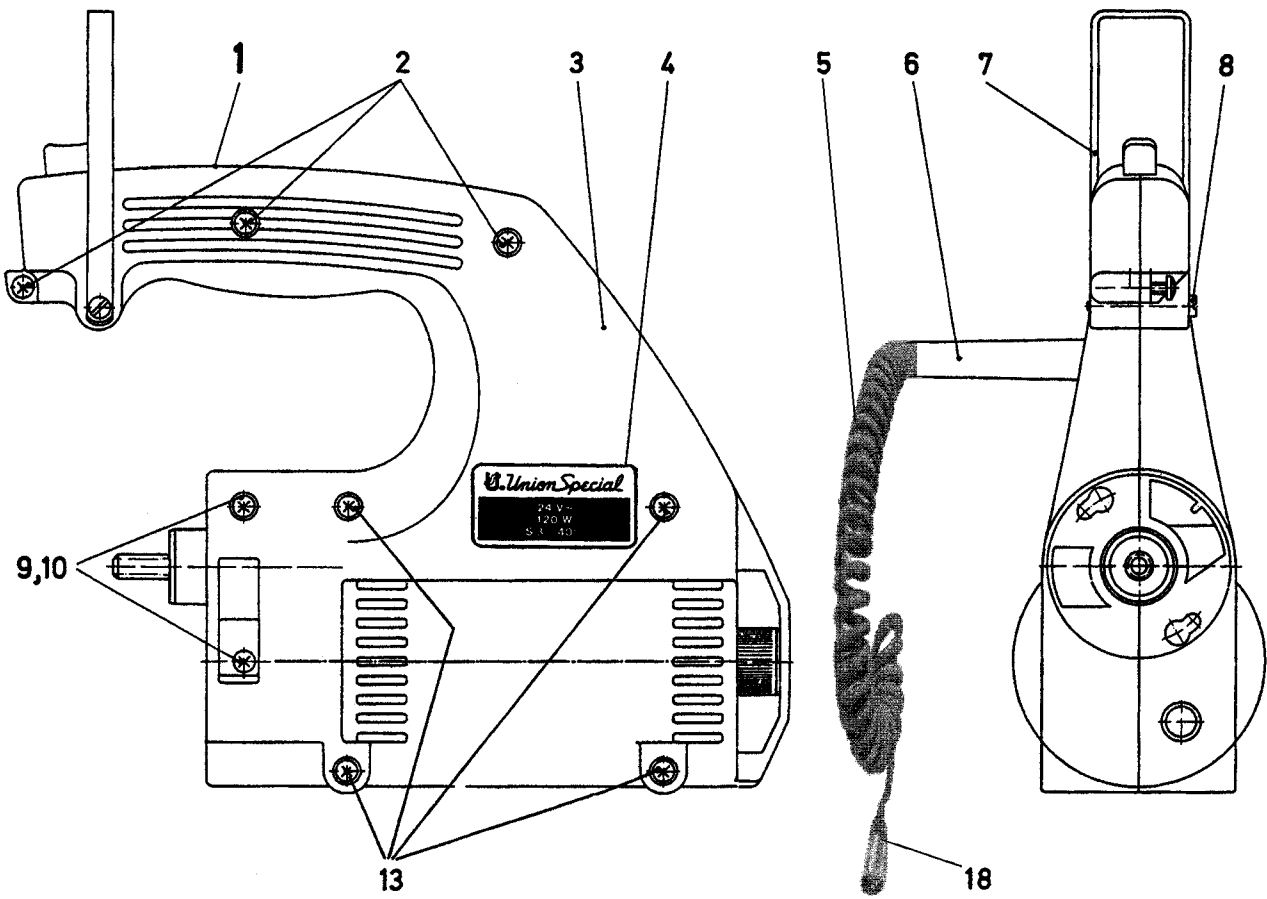
<u>Ref. No.</u>	<u>Part No.</u>	<u>Description</u>	<u>Descripción</u>	<u>Amt. Req.</u>
<u>Ref. No.</u>	<u>Parte No.</u>			<u>Cant. Req.</u>
1	29929M	Motor Assembly	Conjunto del Motor	1
2	95580	Screw	Tornillo	3
3	2129MY	Motor Housing	Cubierta del Motor	1
4	M129VH	Power Plate	Placa con especificaciones eléctricas	1
5	90233F	Cable	Cable	1
6	998-416	Protecting Sleeve	Manga protectora del cable	1
7	2288	Bracket	Soporte	1
8	99271	Screw	Tornillo	1
9	95665	Screw	Tornillo	2
10	95257V	Nut	Tuerca	2
11	998-20B	Thumb Switch	Boton de arranque	1
12	998-20BA	Gasket	Empaquetadura	1
13	95581	Screw	Tornillo	4
14	99654B	Cable Clamp	Sujetador del cable	1
15	95580	Screw	Tornillo	2
16	2265DA	Sprocket Wheel	Piñón mayor	1
17	95515	Screw	Tornillo	1
18	2265B	Pinion with Bearing Assembly	Conjunto de Piñón con rodamiento	1
19	999-233	Toothed Belt	Correa dentada	1
20	2265C	Sprocket Wheel	Piñón mayor	1
21	95515	Screw	Tornillo	1
22	997Y502	Built-in Motor	Motor integrado	1
23	995-506A	Cooling Fan	Ventilador para enfriamiento	1
24	995-518YA	Commutator Brush	Carbones	2
		ALWAYS ORDER IN PAIRS	SIEMPRE ORDENE EN PARES	



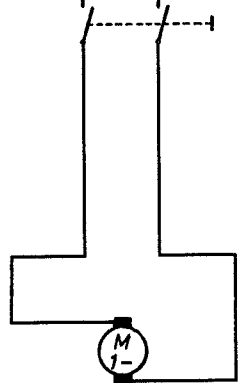
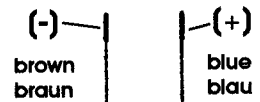
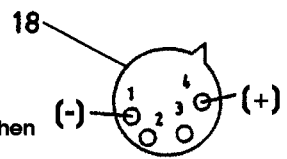
MOTOR ASSEMBLY PART NO. 29929AS (220-240 V, 50/60 Hz) STYLES 2200AS, AAS
Protection Class II, without ground wire

CONJUNTO DEL MOTOR PARTE NO. 29929AS (220-240 V, 50/60 Hz) ESTILOS 2200AS, AAS
Protección Clase II, sin cable tierra

<u>Ref. No.</u>	<u>Part No.</u>	<u>Description</u>	<u>Descripción</u>	<u>Amt. Req.</u>
<u>Ref. No.</u>	<u>Parte No.</u>			<u>Cant. Req.</u>
1	29929AS	Motor Assembly	Conjunto del Motor	1
2	95580	Screw	Tornillo	3
3	2129M	Motor Housing	Cubierta del Motor	1
4	M129VF	Power Plate	Placa con especificaciones eléctricas	1
5	90233A	Cable with Plug	Cable con enchufe	1
6	998-416	Protecting Sleeve	Manga protectora del cable	1
7	2288	Bracket	Soporte	1
8	99271	Screw	Tornillo	1
9	95665	Screw	Tornillo	2
10	95257V	Nut	Tuerca	2
11	998-20B	Thumb Switch	Boton de arranque	1
12	998-20BA	Gasket	Empaquetadura	1
13	95581	Screw	Tornillo	4
14	99654B	Cable Clamp	Sujetador del cable	1
15	95580	Screw	Tornillo	2
16	2265DA	Sprocket Wheel	Piñón mayor	1
17	95515	Screw	Tornillo remache	1
18	2265B	Pinion with Bearing Assembly	Conjunto de Piñón con rodamiento	1
19	999-233	Toothed Belt	Correa dentada	1
20	2265C	Sprocket Wheel	Piñón mayor	1
21	95515	Screw	Tornillo remache	1
22	997A502N	Built-in Motor	Motor integrado	1
23	995-506A	Cooling Fan	Ventilador para enfriamiento	1
24	995-518A	Commutator Brush	Carbones	2
		ALWAYS ORDER IN PAIRS	SIEMPRE ORDENE EN PARES	
25	995-524	Lock for Commutator Brush	Seguro para los carbones	2
26	995-523	Radioshielding Capacitor	Condensador	1



Outside view of plug
Stecker von aussen gesehen

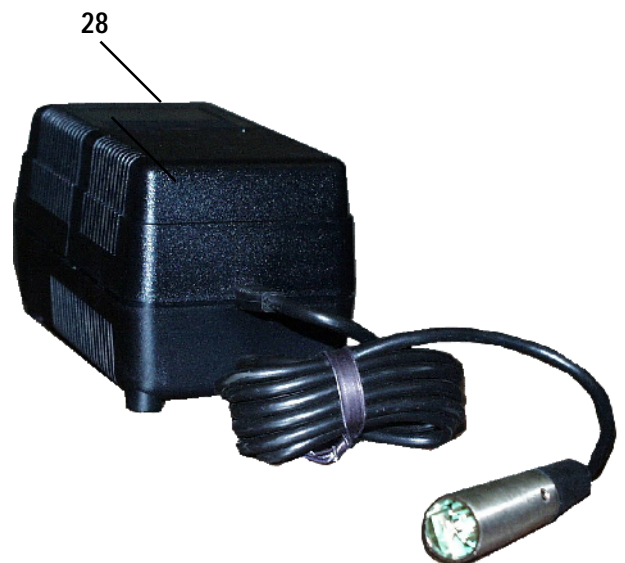
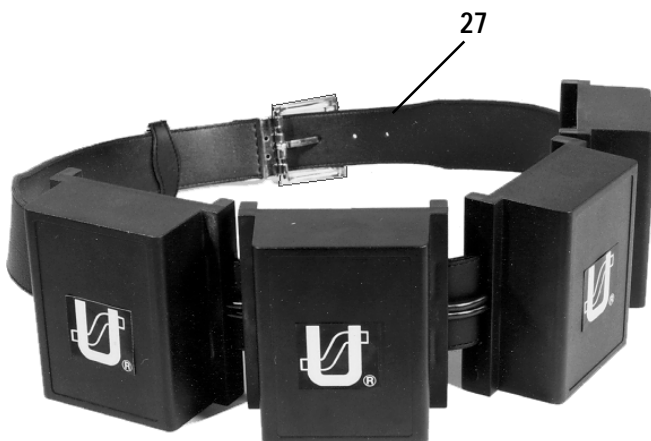


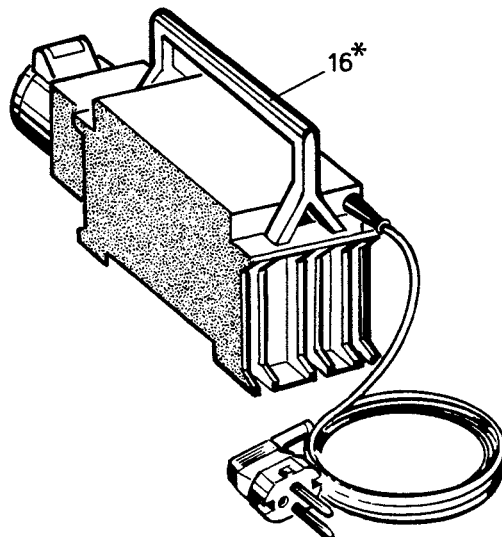
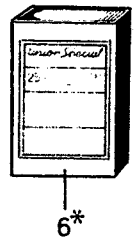
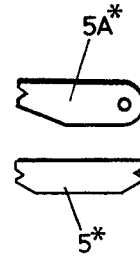
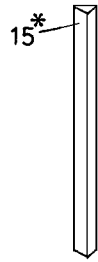
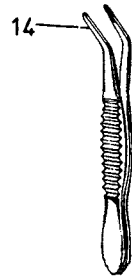
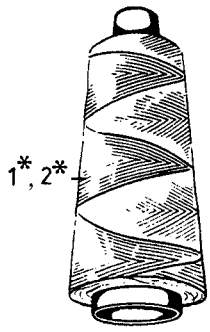
WIRING-DIAGRAM
SCHALTPLAN

MOTOR ASSEMBLY PART NO. 29929MB (24 V DC) STYLES 2200MB, MAB
Protection Class III, safety extra-low voltage

CONJUNTO DEL MOTOR PARTE NO. 29929MB (24 V DC) ESTILOS 2200MB, MAB
Protección Clase III, bajo voltaje extra seguro

<u>Ref. No.</u>	<u>Part No.</u>	<u>Description</u>	<u>Descripción</u>	<u>Amt. Req.</u>
<u>Ref. No.</u>	<u>Parte No.</u>			<u>Cant. Req.</u>
1	29929MB	Motor Assembly	Conjunto del Motor	1
2	95580	Screw	Tornillo	3
3	2129M	Motor Housing	Cubierta del Motor	1
4	M129VJ	Power Plate	Placa con especificaciones eléctricas	1
5	90233P	Cable	Cable	1
6	998-416	Protecting Sleeve	Manga protectora del cable	1
7	2288	Bracket	Soporte	1
8	99271	Screw	Tornillo	1
9	95665	Screw	Tornillo	2
10	95257V	Nut	Tuerca	2
11	998-20B	Thumb Switch	Boton de arranque	1
12	998-20BA	Gasket	Empaquetadura	1
13	95581	Screw	Tornillo	4
14	99654B	Cable Clamp	Sujetador del cable	1
15	95580	Screw	Tornillo	2
16	2265DA	Sprocket Wheel	Piñón mayor	1
17	95515	Screw	Tornillo remache	1
18	90195C	Plug	Enchufe	1
19	2265B	Pinion with Bearing Assembly	Conjunto de Piñón con rodamiento	1
20	999-233	Toothed Belt	Correa dentada	1
21	2265C	Sprocket Wheel	Piñón mayor	1
22	95515	Screw	Tornillo remache	1
23	997YY502	Built-in Motor	Motor integrado	1
24	995-506A	Cooling Fan	Ventilador para enfriamiento	1
25	995-518YY	Commutator Brush	Carbones	2
		ALWAYS ORDER IN PAIRS	SIEMPRE ORDENE EN PARES	
26	995-524	Lock for Commutator Brush	Seguro para los carbones	2
27	90195	Battery Belt	Correa para baterías	1
28	90195B	Battery Charger	Cargador de baterías	1





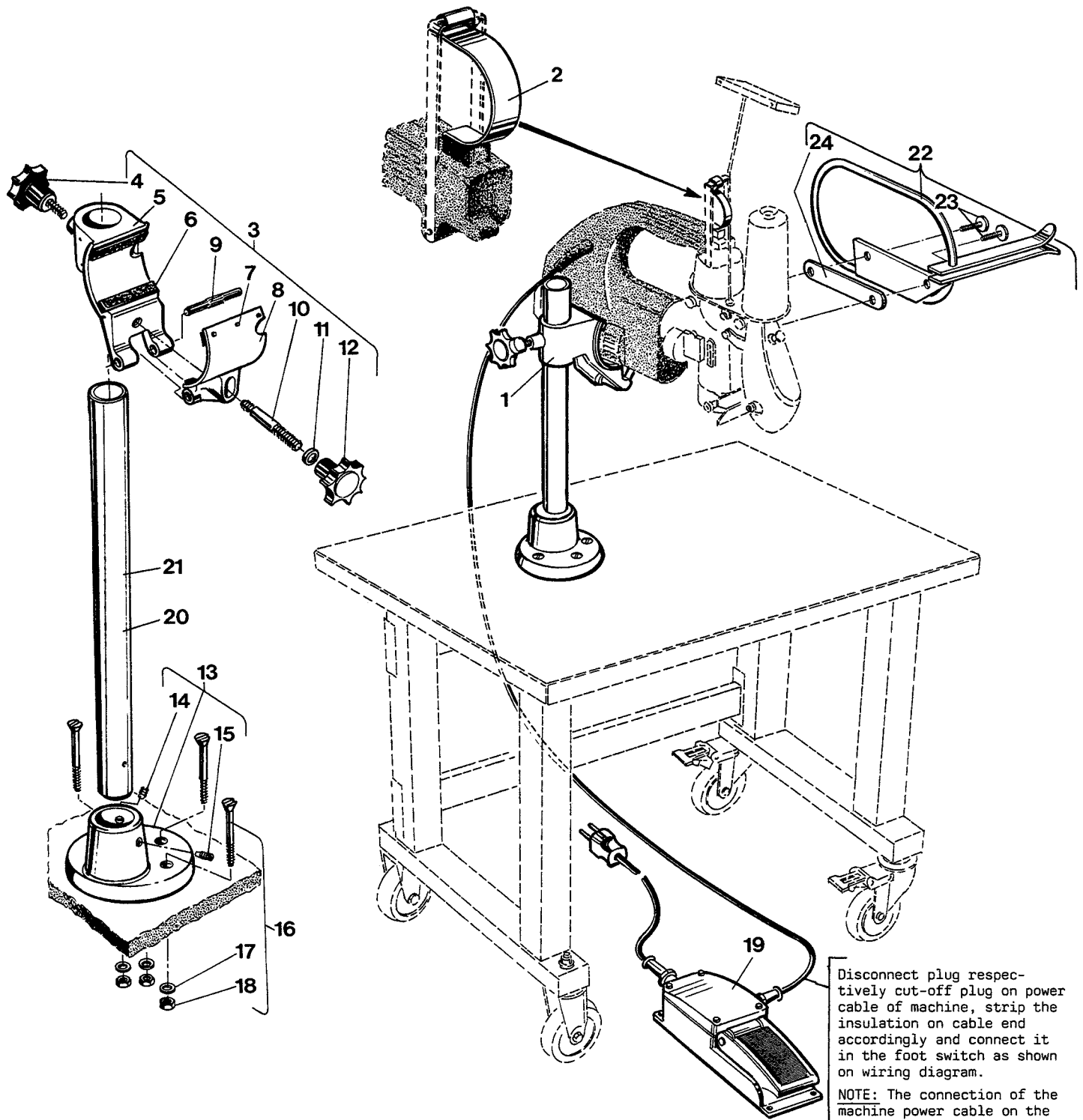
ACCESSORIES

ACCESORIOS

<u>Ref. No.</u>	<u>Part No.</u>	<u>Description</u>	<u>Descripción</u>	<u>Amt. Req.</u>
<u>Ref. No.</u>	<u>Parte No.</u>			<u>Cant. Req.</u>
1*	Z1-124-250BL Z1-124-250GE Z1-124-250GN Z1-124-250RT Z1-124-250WS Z1-204-250WS Z2-124-200WS	Thread Cone, Viscose, blue, 200 g Thread Cone, Viscose, yellow, 200 g Thread Cone, Viscose, green, 200 g Thread Cone, Viscose, red, 200 g Thread Cone, Viscose, white, 200 g Thread Cone, Polyester, white, 200 g Thread Cone, Polypropylene, white, 200g	Cono de hilo, Viscosa, azul, 200 g Cono de hilo, Viscosa, amarillo, 200 g Cono de hilo, Viscosa, verde, 200 g Cono de hilo, Viscosa, rojo, 200 g Cono de hilo, Viscosa, blanco, 200 g Cono de hilo, Poliester, blanco, 200 g Cono de hilo, Polipropileno, blanco, 200 g	1 or / o 2 1 or / o 2 1 or / o 2 1 or / o 2 1 or / o 2 1 or / o 2 1 or / o 2
2*	DF1-065-150	Filler Cord, grey, 150 g	Cordón de relleno, gris, 150 g	1
3*	95601	Hexagon Socket Head Wrench, Size 4mm	Llave hexagonal (Allen), 4 mm	1
4*	95606	Hexagon Socket Head Wrench, Size 2.5mm	Llave hexagonal (Allen), 2,5 mm	1
5*	21225-4/4.4	Looper Gauge for Two Thread Double Locked Stitch	Calibrador de looper para costura de cadeneta doble	1
5A*	21225-9/64	Looper Gauge for Single Thread Chainstitch	Calibrador de looper para costura de cadeneta sencilla	1
6*	9854G-Div.	Needle (see also paragraph "NEEDLES")	Aguja (Ver también parágrafo "AGUJAS")	1
7	95626	Screwdriver for Recessed-head Screw, Size 2	Destornillador de estrías, tamaño 2	1
8*	21202	Screwdriver, 0.8 x 5.5 x 245 mm Length over all	Destornillador plano, 0,8 x 5,5 x 245 mm	1
9	21201	Screwdriver, 0.5 x 3.5 x 195 mm Length over all Threading Hook	Destornillador plano, 0,5 x 3,5 x 195 mm Enhebrador	1
10*	J118B	Single ended open Jaw Wrench, Size 7.2 mm	Llave sencilla, 7,2 mm	1
11*	116	Oil, 0.5 l Container	Aceite, envase de medio litro (0,5 l)	1
12*	G28604L	Oil, 5.0 l Container	Aceite, envase de 5 litros (5,0 l)	1
	G28604L5	Oil Can	Aceitera	1
13	G43294B	Pair of Tweezers	Pinza	1
14	118G	Grind File	Lija de Carbon	1
15*	999-117	Single-phase Safety Transformer with Handle, splashproof. Primary 220 V, secondary 42 V, 50/60 Hz, power 250 VA.	Transformador, 1 fase, con mango sujetador, a prueba de salpicaduras de agua. Primario 220 V, secundario 42 V, 50/60 Hz, 250 VA.	1
16*	998A61A	For Styles 2200F and 2200FA.	Para máquinas estilos 2200F y 2200FA.	1

* Extra order and charge item.

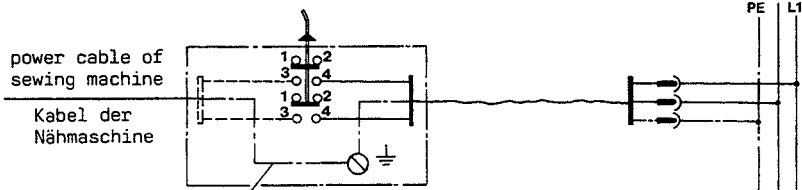
* Contra pedido, cargo adicional.



Disconnect plug respectively cut-off plug on power cable of machine, strip the insulation on cable end accordingly and connect it in the foot switch as shown on wiring diagram.

NOTE: The connection of the machine power cable on the foot switch has to be accomplished by an electrician!

**Wiring Diagram
Anschlußschema**



power cable of sewing machine
Kabel der Nähmaschine

ground wire,
green-yellow or green (USA)
not used on styles 2200 AS and AAS

Erdungsleiter,
grün-gelb oder grün (USA)
bei den Maschinen 2200 AS und AAS
nicht vorhanden

Montieren Sie den Stecker bzw. schneiden Sie den Stecker am Kabel der Maschine ab, isolieren Sie das Kabelende entsprechend ab und schließen Sie es im Fußschalter wie im Anschlußschema gezeigt, an.

BEACHTEN SIE: Der Anschluß des Kabels der Maschine am Fußschalter muß von einem Elektriker durchgeführt werden!

PEDESTAL FOR STYLES 2200A, B, AS, AA, BA, AAS*

PEDESTAL PARA ESTILOS 2200A, B, AS, AA, BA, AAS*

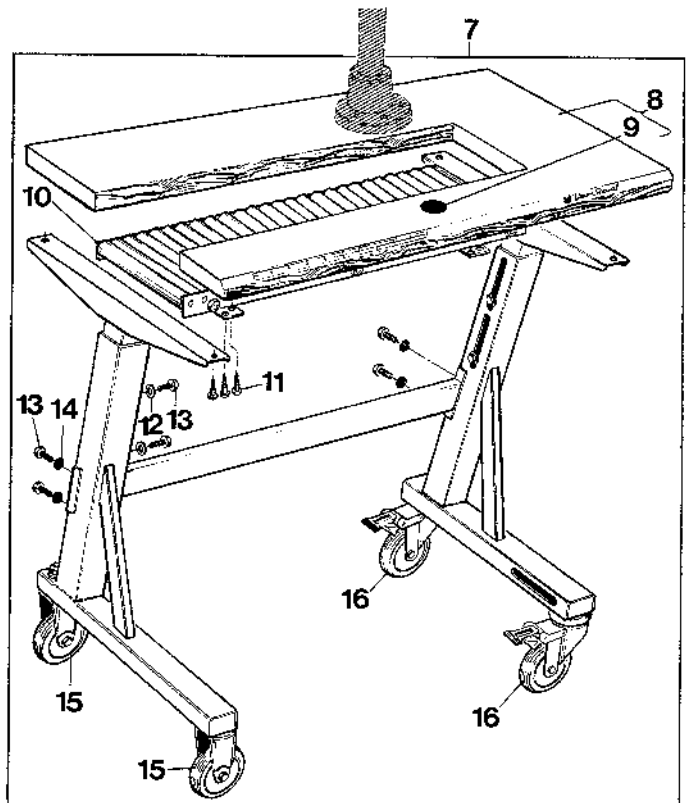
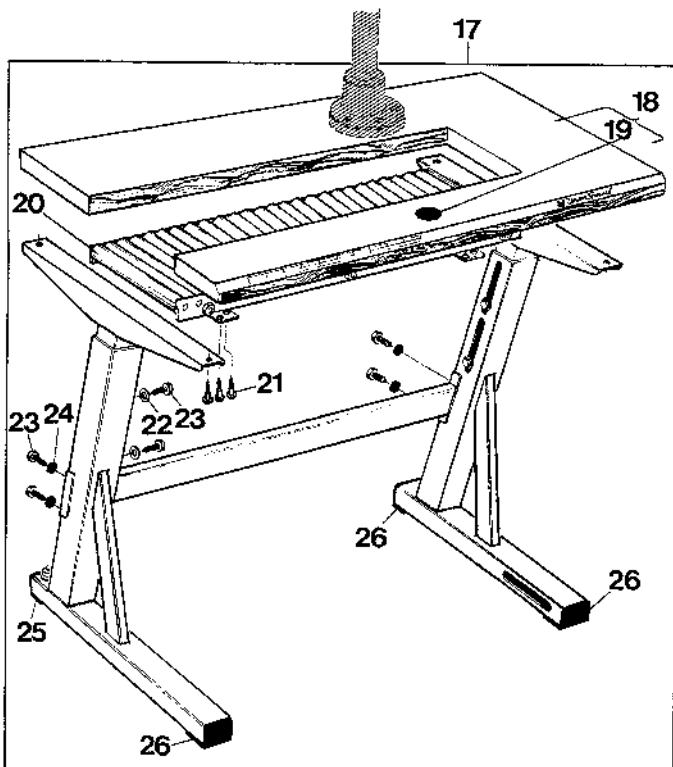
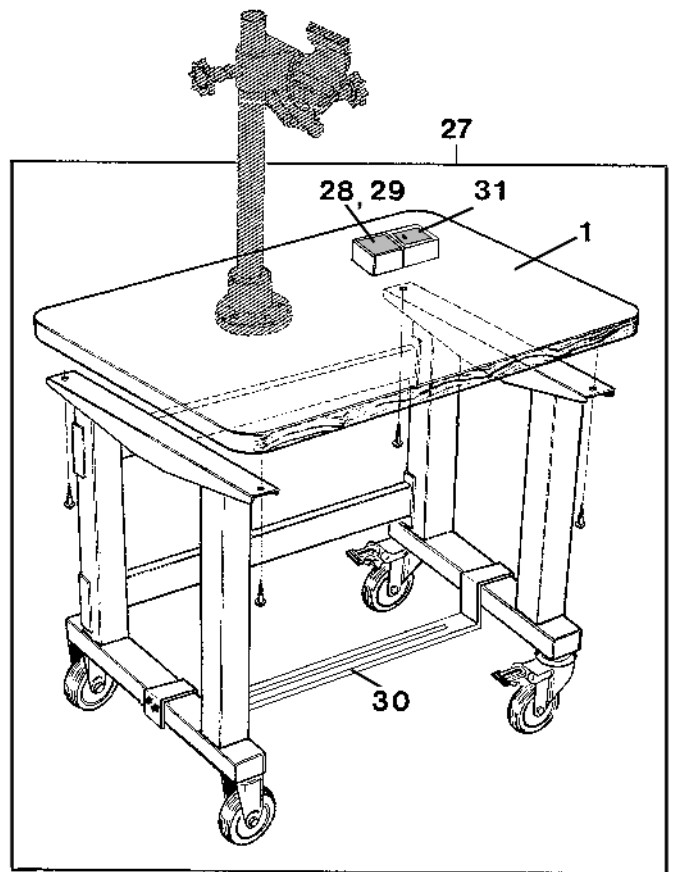
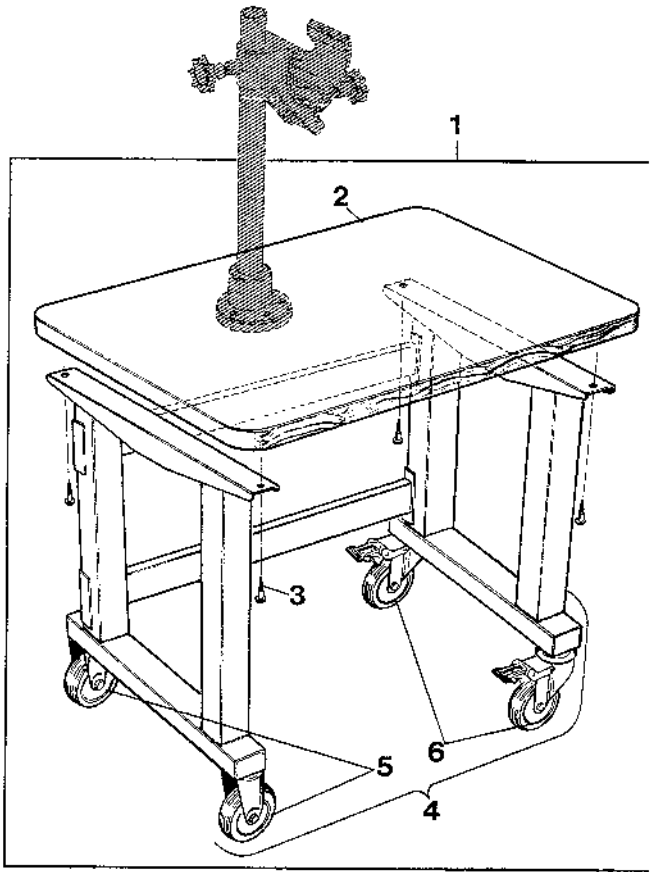
<u>Ref. No.</u> <u>Ref. No.</u>	<u>Part No.</u> <u>ParteNo.</u>	<u>Description</u>	<u>Descripción</u>	<u>Amt. Req.</u> <u>Cant. Req.</u>
1*	H1400F	Pedestal and Foot Switch Assembly	Conjunto Interruptor de pie para pedestal	1
2	2288B	Leaf Spring for Thumb Switch	Ballesta para el boton de arranque	1
3	A9355	Machine Support Assembly	Conjunto de soporte de la máquina	1
4	1460T	Clamp Screw	Tornillo sujetador	1
5	1460P	Machine Support	Soporte de la máquina	1
6	1460X	Rubber Pad	Conjinetes de goma	4
7	96877	Pin	Pasador	12
8	1460R	Clamp	Sujetador	1
9	96854	Center Grooved Dowel Pin	Pasador fijo central	1
10	95800	Stud	Perno	1
11	1025U	Washer	Arandela	1
12	1460W	Clamp Nut	Tuerca de sujeción	1
13	1401D	Base	Base de la columna	1
14	95204	Set Screw	Tornillo de sujeción	1
15	95215	Spot Screw	Tornillo de punto fijo	1
16	G105B	Screw with Nut and Washer	Tornillo con tuerca y arandela	3
17	96902	Washer	Arandela	1
18	95251	Nut	Tuerca	1
19	998-46	Foot Switch	Interruptor de pié	1
20	1403B	Column 535 mm (approx. 21") long	Columna 535 mm largo	1
21*	1403B1300	Column 1300 mm (approx. 51") long	Columna 1300 mm largo	1
22*	2103E	Bag Feed-in Guide and Finger Guard with longer guides, preferable for styles used stationary with pedestal.	Guía para alimentación de sacos y protector de dedos con guías mas largas, recomendado para máquinas en estaciones de ensacado con pedestales.	1
23	22585B	Screw	Tornillo	2
24	2105AC	Washer Plate	Platina	1

Tables for pedestal see following pages.

Mesas para pedestal, ver páginas siguientes

*Extra order and charge item.

* Contra pedido, cargo adicional.



TABLES FOR PEDESTAL MOUNTED STYLES*

MESAS PARA ESTILOS MONTADOS EN PEDESTAL*

<u>Ref. No.</u> <u>Ref. No.</u>	<u>Part No.</u> <u>Parte No.</u>	<u>Description</u>	<u>Descripción</u>	<u>Amt. Req.</u> <u>Cant. Req.</u>
1*	A9847B	Small movable table, length 700 mm (27 9/16") width 550 mm (21 5/8"), height 760 mm (30")	Mesa pequeña, movable, Largo 700 mm, Ancho 550 mm, Alto 760 mm	1
2	G61371KB	Table Board	Tabla de la mesa	1
3	90561K	Wood Screw	Tornillo para madera	4
4	A9847C	Frame, movable	Marco, removible	1
5	999-135D	Roller	Ruedas	2
6	999-136D	Guide Roller, lockable	Ruedas con guías y frenos incorporados	2
7*	90709PS	Movable Table with Roller Type Conveyor, length 1060 mm (41 3/4"), width 550 mm (21 5/8"), height adjustable from 860 to 970 mm (33 7/8" - 38").	Mesa movable con rodillos transportadores, Largo 1060 mm, Ancho 550 mm, Alto ajustable de 860 a 970 mm.	1
8	G21371WY1	Table Board	Tabla de la mesa	1
9	90710A	Magnet	Magneto (iman)	1
10	90711	Roller Type Conveyor	Rodillos transportadores	1
11	90561G	Wood Screw for Roller Type Conveyor	Tornillos para madera para rodillos transportadores	8
	90561G	Wood Screw for Table Top	Tornillos para madera para mesa tope	4
12	96901Z	Washer	Arandela	4
13	95322Z	Hex. Head Screw	Tornillo cabeza hexagonal	8
14	96121Z	Lock Washer	Arandela de seguridad	4
15	999-135A	Roller	Ruedas	2
16	999-136	Guide Roller, lockable	Ruedas con guías y frenos incorporados	2
17*	90709PR	Table with Roller Type Conveyor, length 1060 mm (41 3/4"), width 550 mm (21 5/8"), height adjustable from 725 to 835 mm (28 1/2" - 33 7/ 8").	Mesa con rodillos transportadores, Largo 1060 mm, Ancho 550 mm, Alto ajustable de 725 a 835 mm.	1
18	G21371WY1	Table Board	Tabla de la mesa	1
19	90710A	Magnet	Magneto (iman)	1
20	90711	Roller Type Conveyor	Rodillos transportadores	1
21	90561G	Wood Screw for Roller Type Conveyor	Tornillos madera para rodillos transportadores	8
	90561G	Wood Screw for Table Top	Tornillos para madera para mesa tope	4
22	96901Z	Washer	Arandela	4
23	95322Z	Hex. Head Screw	Tornillo cabeza hexagonal	8
24	96121Z	Lock Washer	Arandela de seguridad	4
25	90709PB	Vibration Damper, adjustable	Regulador de vibración, ajustable	1
26	90709PA	Vibration Damper	Regulador de vibración	3
27*	A9847BS	Small movable table, same as A9847B, but with socket for sewing head, support for foot switch and main switch.	Mesa pequeña, movable, igual a A9847B, pero con cavidad para colocar máquina de coser, con interruptor de pie y botón de arranque.	1
28	998-94B	Socket	Enchufe	1
29	998-348-1	Fuse 1 A	Fusible 1 A	1
30	A9847D	Support for foot switch (see also pedestal and foot switch assembly H1400F)	Soporte para interruptor de pie (ver también Pedestal con interruptor H1400F)	1
31	998-246F	Main Switch	Interruptor principal	1
32*	90709PSA	Movable Table with Roller Type Conveyor, same as 90709PS but with socket for sewing head, support for foot switch and main switch (not shown)	Mesa movable con rodillos transportadores, igual a la 90709PS, pero con cavidad para colocar máquina de coser, con interruptor de pie y botón de arranque. (no se muestra en el dibujo)	1
33	90709PQ2	Support for foot switch (not shown)	Soporte para interruptor de pie (no se muestra en el dibujo)	1

* Extra order and charge item.

* Contra pedido, cargo extra.

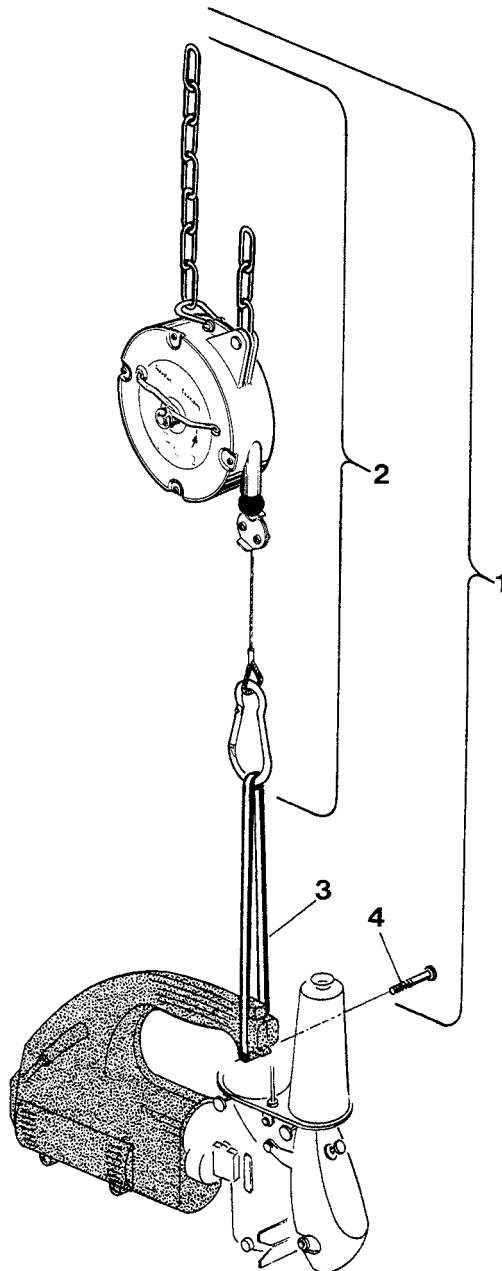
POLIPASTO PARA MODELOS 2200A, B, F, AA, AS, BA, FA, AAS

The top lock spring balancer part No. 90191M is recommended for effortless operation of the machines. It keeps the suspended machine always handy and save.

Polipasto, parte No. 90191M se recomienda para una operación mas liviana de las máquinas. Siempre mantiene la máquina suspendida, a la mano y a salvo de accidentes.

IMPORTANT! Before putting the balancer into service read the instructions and observe the safety rules of the supplier!

IMPORTANTE! Por favor lea las instrucciones de seguridad y las recomendaciones del fabricante, antes de poner el equipo en uso.!



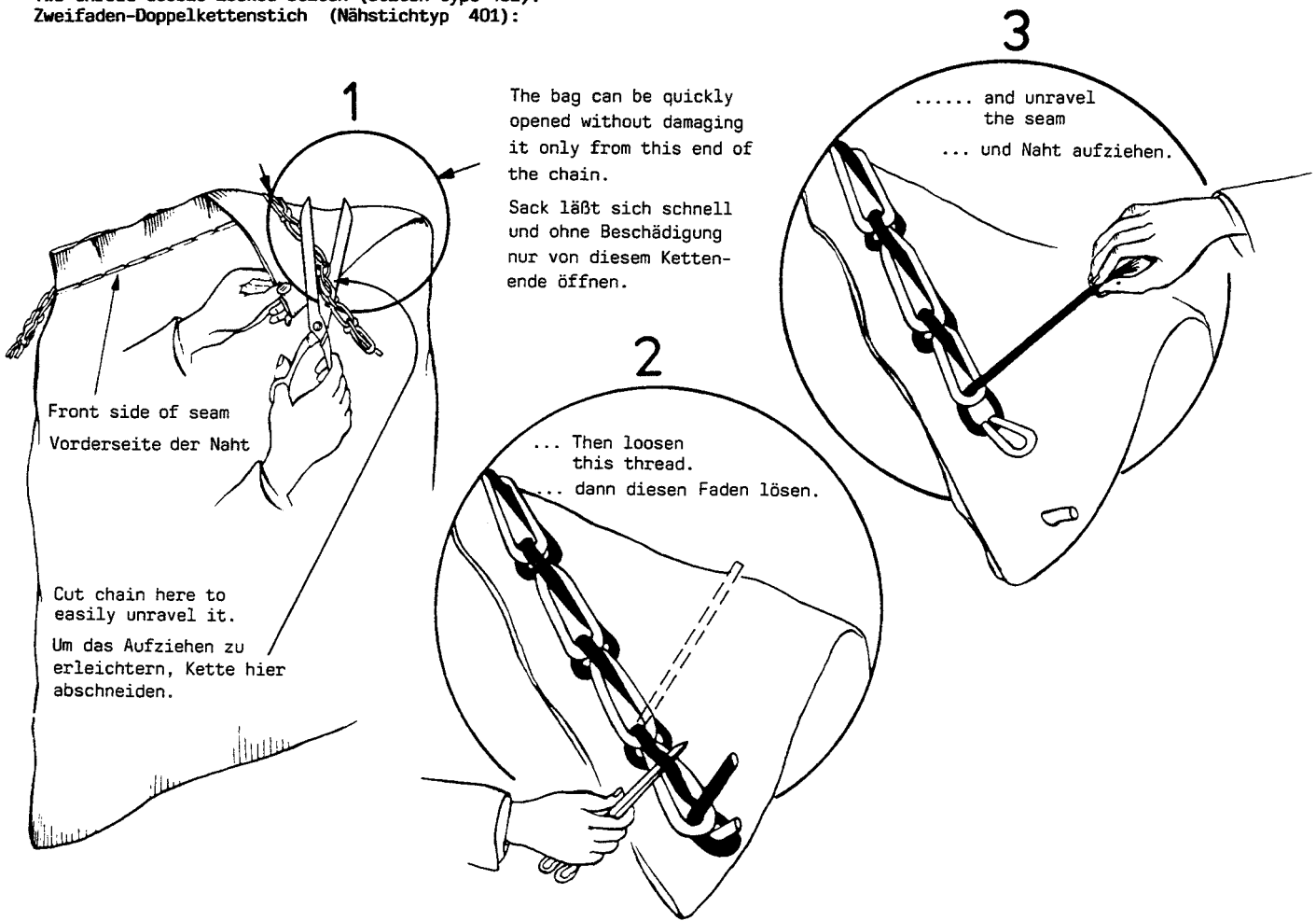
Ref. No.	Part No.	Description	Descripción	Amt. Req.
Ref. No.	Parte No.			Cant. Req.
1*	90191M	Top Lock Spring Balancer Assembly	Conjunto del polipasto	1
2	90191M1	Balancer	Balaceador	1
3	2188	Bracker	Soporte	1
4	99271	Screw for Bracket	Tornillo del soportel	1
5		Instructions (not shown)	Instrucciones (no se muestran)	1

*Extra order and charge item.

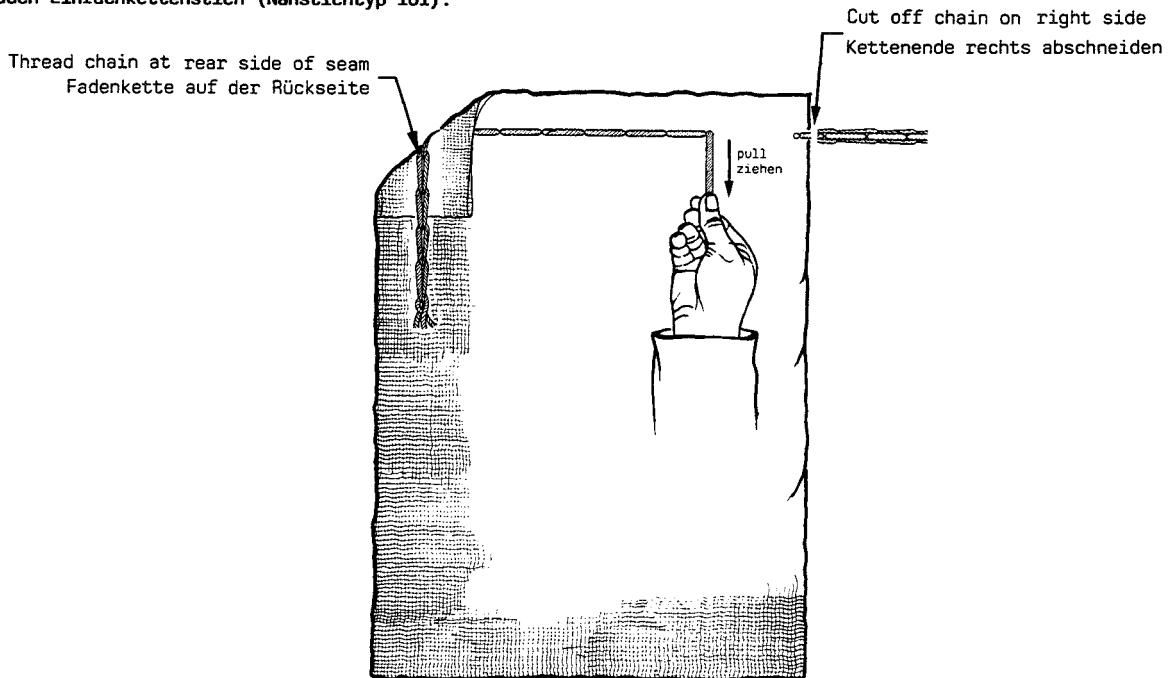
*Contra pedido, cargo extra.

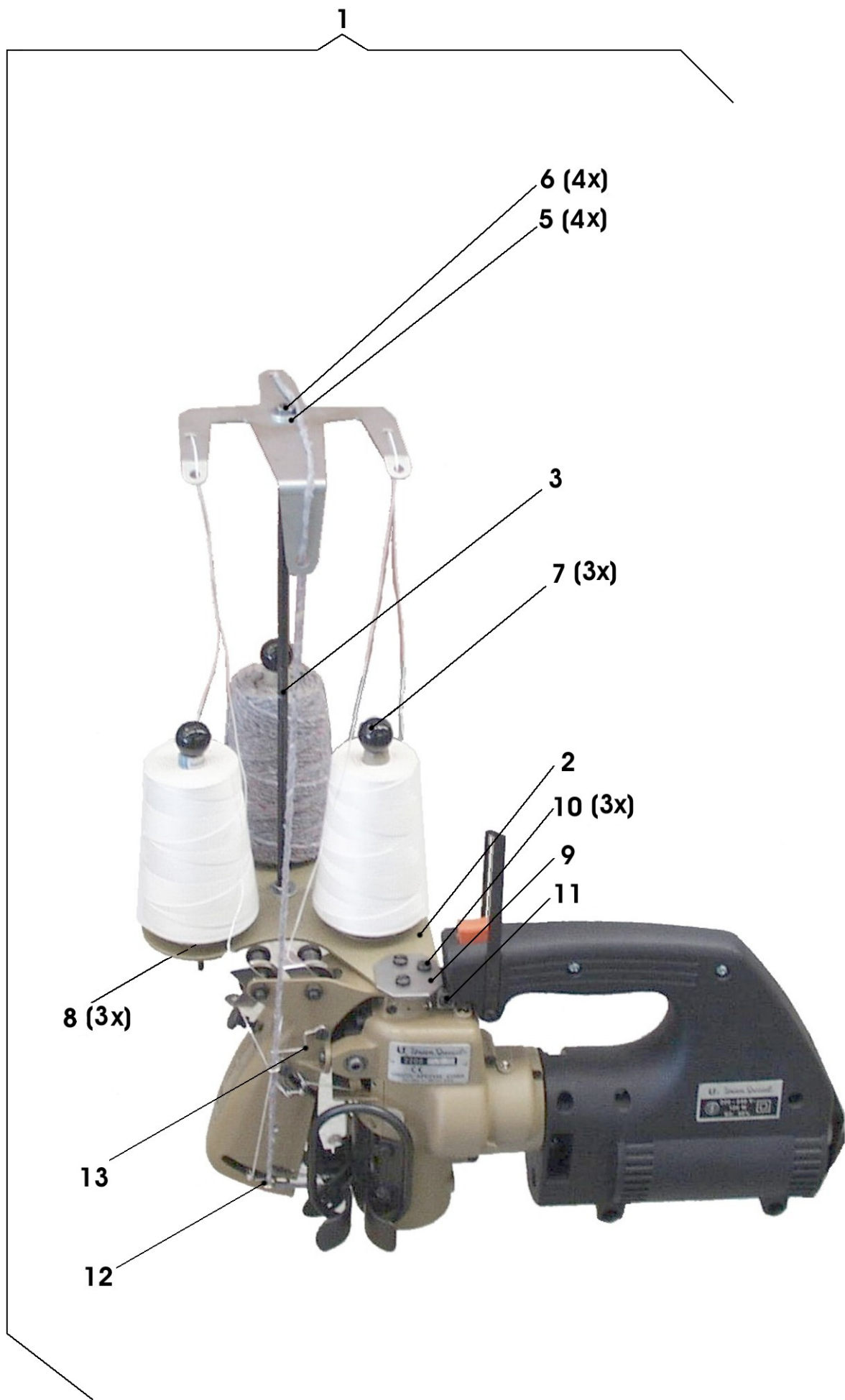
**HOW TO UNRAVEL A BAG CLOSING SEAM?
WIE ZIEHT MAN EINE SACKZUNÄHNAHT AUF?**

**Two-thread double locked stitch (stitch type 401):
Zweifaden-Doppelkettenstich (Nähstichtyp 401):**



**Single thread chainstitch (stitch type 101):
Einfaden-Einfachkettenstich (Nähstichtyp 101):**





THREAD STAND PART NO. 93065C

PORTA CONOS PARTE NO. 93065C

<u>Ref. No.</u>	<u>Part No.</u>	<u>Description</u>	<u>Descripción</u>	<u>Amt. Req.</u>
<u>Ref. No.</u>	<u>Parte Nr.</u>			<u>Cant. Req.</u>
1	93065C	Thread Stand for Filler Cord complete	Conjunto del Porta Conos	1
2	93065CB	Cone Support	Soporte de los conos	1
3	93065CD	Rod	Varilla	1
4	93065CA	Thread Eyelet	Pasa hilos	1
5	96902	Washer	Arandela	4
6	95291	Nut	Tuerca	4
7	2289B	Spool Pin	Porta cono	3
8	99270	Thumb Screw	Tornillo de mano	3
9	93065CC	Bracket	Soporte	1
10	93B	Screw	Tornillo	3
11	95580	Screw	Tornillo	1
12	2158F	Thread Eyelet	Pasa hilos	1
13	2158G	Thread Eyelet for Filler Cord	Pasa hilos para cordeles	1

NUMERICAL INDEX OF PARTS

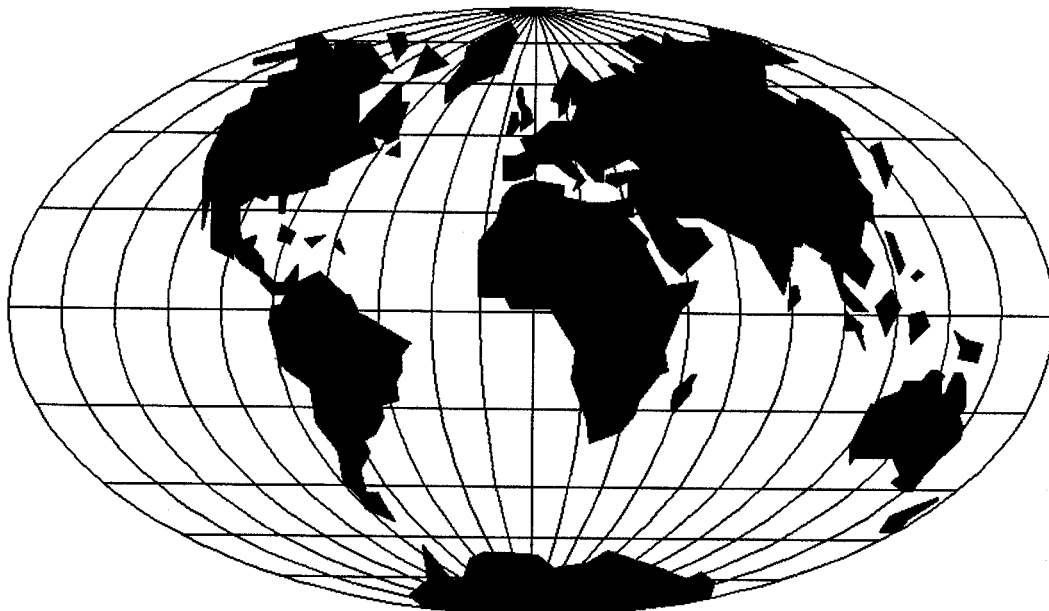
INDICE NUMERICO DE PARTES

<u>Part No.</u> <u>Parte No.</u>	<u>Page</u> <u>Seite</u>	<u>Part No.</u> <u>Parte No.</u>	<u>Page</u> <u>Página</u>	<u>Part No.</u> <u>Parte No.</u>	<u>Page</u> <u>Página</u>
1025U ...	45	2145A ...	23	2190 ...	19
109 ...	21	2146 ...	21	2191 ...	19, 23
116 ...	43	2148 ...	25	2192 ...	19
118G ...	43	2149 ...	25	2193 ...	19, 21, 23
12934A ...	21, 23	2150 ...	25	2193A ...	19
1401D ...	45	2151 ...	23	2194 ...	19, 23
1403B ...	45	2152 ...	23	2195N ...	19, 23
1403B1300 ...	45	2152B ...	23	2196A ...	21
1460P ...	45	2153 ...	23	2196B ...	21
1460R ...	45	2154 ...	25	2203E ...	25
1460T ...	45	2155 ...	25	22528 ...	21, 25
1460W ...	45	2156 ...	23	22542 ...	25, 27
1460X ...	45	2157 ...	25	22560B ...	23
2101 ...	25	2157E ...	27	22561 ...	25
2103A-50 ...	27	2158A ...	21	22562 ...	27
2103A-60 ...	27	2158B ...	23	22570A ...	27
2103AA-50 ...	27	2158C ...	21	22575 ...	23
2103AA-60 ...	27	2158D ...	21	22585 ...	25
2103AB ...	27	2158E ...	23	22585A ...	21, 25, 27
2103AC ...	25, 27	2158F ...	51	22585B ...	21, 25, 45
2103E ...	45	2158G ...	51	22585R ...	27
2105 ...	23	2159A ...	21	22596 ...	23
2105AC ...	45	2160N ...	21	2265 ...	31, 33
2108 ...	23	2161 ...	29	2265B ...	35, 37, 39, 41
2108B ...	23	2162 ...	29	2265C ...	31, 33, 35, 37, 39, 41
2115 ...	23	2163 ...	21	2265DA ...	31, 33, 35, 37, 39, 41
2120 ...	21	2165A ...	19, 23	22724 ...	27
21201 ...	43	2165C0.5 ...	19, 23	22764 ...	25
21202 ...	43	2165D0.1 ...	19, 23	22764A ...	23
2121FA ...	29	2165D0.2 ...	19, 23	22768 ...	23
2121FAN ...	29	2165D0.3 ...	19, 23	22804 ...	29
2122 ...	25	2165D0.5 ...	19, 23	22837 ...	27
21225-4/4,4 ...	43	2165D1.0 ...	19, 23	22848 ...	27
21225-9/64 ...	43	2165FAN ...	29	22874 ...	27, 29
2124 ...	25	2166A ...	21	2288 ...	31, 33, 35, 37, 39, 41
2124FAN ...	29	2167A ...	21	2288B ...	45
2125 ...	23	2168A ...	21	2289B ...	21, 51
2126 ...	21	2169A ...	21	28 ...	23, 25
2127 ...	25, 27	2170 ...	25	28C ...	21, 23
2127A ...	25, 27	2170A ...	27	29929A ...	31
2127B ...	25, 27	2171 ...	25	29929AS ...	39
2127C ...	25, 27	2172C ...	25	29929BC ...	33
2129B ...	19, 25	2173A ...	23	29929F ...	35
2129M ...	31, 33, 35, 39, 41	2175A ...	21	29929M ...	37
2129MY ...	37	2176B ...	21	29929MB ...	41
2130 ...	25	2176D ...	21	39250J ...	27
2131 ...	23	2177 ...	23	39350J ...	23
2132 ...	23	2178 ...	21	402 ...	27
2133 ...	23	2179 ...	21	41071G ...	21, 23
2134A ...	23	2180 ...	21	51192G ...	21
2135N ...	23	2182 ...	25	51225W ...	21, 23
2135R ...	23	2182A ...	25	51292A ...	21
2136 ...	23	2182B ...	25	51292C ...	21
2139N ...	23	2182C ...	25	51292F1 ...	21
2140N ...	19, 23	2183 ...	25	51292F8 ...	21
2141 ...	25	2186 ...	21	51758 ...	21
2142 ...	23	2188 ...	27, 48	538 ...	25
2143 ...	21	2188C ...	27	73 ...	25
2144 ...	23	2189C ...	21	73C ...	23
2145 ...	25	2189H ...	21	76099D ...	19

NUMERICAL INDEX OF PARTS

INDICE NUMERICO DE PARTES

<u>Part No.</u> <u>Parte No.</u>	<u>Page</u> <u>Página</u>	<u>Part No.</u> <u>Parte No.</u>	<u>Page</u> <u>Página</u>	<u>Part No.</u> <u>Parte No.</u>	<u>Page</u> <u>Página</u>
77K ...	25	95800 ...	45	999-117 ...	43
79 ...	21	95954 ...	21	999-135A ...	47
80175 ...	21, 23	96121Z ...	47	999-135D ...	47
80265 ...	29	96256 ...	25, 29	999-136 ...	47
80275 ...	27	96501 ...	23	999-136D ...	47
80640E ...	27	96502 ...	23	999-233 ...	31, 33, 35, 37, 39, 41
87A ...	21, 25	96511 ...	19	999-311 ...	29
87U ...	21, 25, 27	96523 ...	19		
88 ...	25	96602 ...	23		
88B ...	23	96603 ...	23	A9355 ...	45
88D ...	29	96650 ...	25, 27	A9847B ...	47
90191M ...	48	96663 ...	21	A9847BS ...	47
90191M1 ...	48	96701 ...	27	A9847C ...	47
90195 ...	41	96854 ...	45	A9847D ...	47
90195B ...	41	96877 ...	45		
90195C ...	41	96901Z ...	47		
90233A ...	39, 41	96902 ...	45, 51	B660-210 ...	23
90233B ...	31	9854G-Div. ...	43		
90233BA ...	33	99266 ...	19	C55 ...	33
90233F ...	35, 37	99266A ...	19		
90561G ...	47	99267 ...	23		
90561K ...	47	99268 ...	21		
907 ...	21	99269 ...	25, 27	G10349 ...	25
90709PA ...	47	99270 ...	21, 51	G105B ...	45
90709PB ...	47	99271 ...	27, 31, 33, 35, 37, 39, 41, 48	G21371WY1 ...	47
90709PQ2 ...	47	99277 ...	23	G22585A ...	21
90709PR ...	47	9937 ...	27	G28604L ...	43
90709PS ...	47	99373 ...	25	G28604L5 ...	43
90709PSA ...	47	995-504 ...	29	G29486E ...	27
90710A ...	47	995-506A ...	31, 33, 35, 37, 39, 41	G29490 ...	25
90711 ...	47	995-518A ...	31, 33, 39	G29492 ...	23
93 ...	21, 27	995-518F ...	35	G29493B ...	21
93065C ...	51	995-518YA ...	37	G29496 ...	21
93065CA ...	51	995-518YY ...	41	G29497 ...	25
93065CB ...	51	995-523 ...	31, 35, 39	G29497A ...	27
93065CC ...	51	995-524 ...	31, 33, 35, 39, 41	G29901A50 ...	27
93065CD ...	51	99521 ...	23	G29901A60 ...	27
93077 ...	27	99555 ...	27	G41041B ...	27
93077A ...	27	99556 ...	27	G41046G ...	19
93077B ...	27	99557 ...	27	G43266 ...	21
93077C ...	27	99558 ...	27	G43294B ...	43
93077D ...	27	99559 ...	27	G61371KB ...	47
93077E ...	27	99560 ...	27	G660-210 ...	23
93640 ...	21	99654B ...	31, 33, 35, 37, 39, 41		
93B ...	21, 51	997A502N ...	31, 39	H1400F ...	45
94 ...	27	997AE3D502N ...	31	HA61D ...	23
95182V ...	31, 33	997BC502 ...	33		
95204 ...	45	997F502 ...	35		
95215 ...	45	997Y502 ...	37		
95251 ...	45	997YY502 ...	41	J118B ...	43
95257 ...	31, 33, 35, 37, 39, 41	998-20B ...	31, 33, 35, 37, 39, 41	J1614 ...	25, 27
95291 ...	51	998-20BA ...	31, 33, 35, 37, 39, 41		
95322Z ...	47	998-246F ...	47		
95515 ...	31, 33, 35, 37, 39, 41	998-266A ...	35	M129VC ...	35
95580 ...	21, 31, 33, 35, 37, 39, 41, 51	998-348-1 ...	47	M129VDE ...	33
95581 ...	31, 33, 35, 37, 39, 41	998-416 ...	31, 33, 35, 37, 39, 41	M129VF ...	39, 41
95601 ...	43	998-46 ...	45	M129VG ...	31
95606 ...	43	998-94B ...	47	M129VH ...	37
95626 ...	43	998A61A ...	43		
95665 ...	31, 33, 35, 37, 39, 41	999-104A ...	19		



WORLDWIDE SALES AND SERVICE
VENTAS Y SERVICIO INTERNACIONAL

Union Special maintains sales and service facilities throughout the world. These offices will aid you in the selection of the right sewing equipment for your particular operation. Union Special representatives and service technicians are factory trained and are able to serve your needs promptly and efficiently. Whatever your location, there is a qualified representative to serve you.

Corporate Office: Union Special Corporation
One Union Special Plaza
Huntley, IL 60142
Phone: US: 800-344 9698
Phone: 847-669 4200
Fax: 847-669 4355
www.unionspecial.com
e-mail: bags@unionspecial.com

European Distribution Center: Union Special GmbH
Raiffeisenstrasse 3
D-71696 Möglingen, Germany
Tel.: 49 (0)7141/247-0
Fax: 49(0)7141/247-100
www.unionspecial.de
e-mail: sales@unionspecial.de

Union Special tiene ventas y servicios alrededor del mundo. En estas oficinas se le ayudará en la selección del equipo adecuado a sus necesidades. Los representantes de ventas y los técnicos de Union Special han sido entrenados en nuestra fábrica y están a su disposición. Cualquiera que sea su ubicación, hay un representante calificado para servirle a usted.

Hong Kong, China
Huntley, IL
Lainate-Milano, Italy
Leicester, England
Lesquin cedex, France
Mexico City, Mexico
Möglingen, Germany
Montreal, Quebec
Singapore
Tokyo, Japan

Other Representatives throughout
all parts of the world.

Otros representantes en todo el
mundo.

 **Union Special**
Finest Quality