

INSTRUCTIONS, ENGINEER'S AND ILLUSTRATED PARTS MANUAL

**BETRIEBSANLEITUNG, WARTUNGSANLEITUNG UND
ILLUSTRIRTES TEILEVERZEICHNIS**



MANUAL NO. / KATALOG NR. G283

FOR STYLES / FÜR TYPEN

**2200A, B, F, M, AS, AA, BA, FA, MA, AAS, MB, MAB
2200AZ4015, AAZ4015, AZ4015FAN, AAZ4015FAN**

**MANUAL NO. G283
INSTRUCTIONS FOR 2200 SERIES MACHINES**

Sixth Edition Copyright 2003
by
Union Special GmbH Rights Reserved in All
Countries

PREFACE

This manual has been prepared to guide you while operating 2200 series machines and arranged to simplify ordering spare parts.

This manual explains in detail the proper settings for operation of the machines. Illustrations are used to show the adjustments and reference letters are used to point out specific items discussed.

Careful attention to the instructions and cautions for operating and adjusting these machines will enable you to maintain the superior performance and reliability designed and built into every Union Special bag closing machine.

Adjustments and cautions are presented in sequence so that a logical progression is accomplished. Some adjustments performed out of sequence may have an adverse effect on the function of the other related parts.

This manual has been comprised on the basis of available information. Changes in design and / or improvements may incorporate a slight modification of configuration in illustrations or cautions.

On the following pages will be found illustrations and terminology used in describing the instructions and the parts for your machine.

In addition to the instructions and to the mandatory rules and regulations for accident prevention and environmental protection in the country and place of use of the machine / unit, the generally recognized technical rules for safe and proper working must also be observed.

The instructions are to be supplemented by the respective national rules and regulations for accident prevention and environmental protection.

**KATALOG NR. G283
BETRIEBSANLEITUNG FÜR MASCHINENKLASSEN 2200**

Sechste Auflage © 2003
Weltweit beanspruchte Union Special GmbH
Rechte

VORWORT

Dieser Katalog leitet Sie bei der Bedienung und Instandhaltung der Maschinenklassen 2200 und wurde zusammengestellt, um Ersatzteilbestellungen zu vereinfachen.

In diesem Katalog werden die richtigen Einstellungen zum Betreiben der Maschine erläutert. Abbildungen zeigen die Einstellungen und Referenzbuchstaben weisen auf die speziell erörterten Punkte hin.

Die sorgfältige Beachtung der Betriebsanleitung mit den Sicherheitshinweisen für den Betrieb und das Einstellen dieser Maschinen hält die hohe Leistung und Betriebssicherheit dieser Union Special Sackzähmaschinen aufrecht.

Einstellungen und Sicherheitshinweise sind folgerichtig im logischen Verlauf aufgeführt. Einige Einstellungen, die außer der Reihe ausgeführt werden, können die Funktion anderer zugehöriger Teile ungünstig beeinflussen.

Dieser Katalog basiert auf vorhandenen Informationen. Konstruktionsänderungen und / oder -verbesserungen können sich geringfügig auf den Aufbau der bildlichen Darstellungen und die Sicherheitshinweise auswirken.

Die nachfolgenden Seiten beinhalten die bildlichen Darstellungen und Beschreibungen der Betriebsanleitung und der Teile Ihrer Maschine.

Neben der Betriebsanleitung und den im Verwendland und an der Einsatzstelle geltenden verbindlichen Regelungen zur Unfallverhütung und zum Umweltschutz sind auch die anerkannten fachtechnischen Regeln für sicherheits- und fachgerechtes Arbeiten zu beachten.

Die Betriebsanleitung ist um Anweisungen aufgrund bestehender nationaler Vorschriften zur Unfallverhütung und zum Umweltschutz zu ergänzen.

TABLE OF CONTENTS
INHALTSVERZEICHNIS

	Page Seite
  SAFETY RULES SICHERHEITSHINWEISE	4 - 5
IDENTIFICATION OF MACHINES BEZEICHNUNG DER MASCHINEN	5
MACHINE DESCRIPTION, STYLES OF MACHINES MASCHINENBESCHREIBUNG, MASCHINENTYPEN	6 - 7
NEEDLES NADELN	8
OPERATING INSTRUCTIONS BEDIENUNGSANLEITUNG	9 - 12
PUTTING INTO SERVICE, OPERATING INBETRIEBNAHME, BEDIENEN	9
THREADING, THREAD TENSION, PRESSER FOOT PRESSURE EINFÄDELN, FADENSPANNUNG, DRÜCKERFUSSDRUCK	10
THREADING DIAGRAM CLASS 2200 EINFÄDELANLEITUNG KLASSE 2200	11
CHANGING THE NEEDLE AUSWECHSELN DER NADEL	12
MAINTENANCE WARTUNG	12 - 13
OILING DIAGRAM CLASS 2200 ÖLANLEITUNG KLASSE 2200	13
INSTRUCTIONS FOR MECHANICS MECHANIKERANLEITUNG	14 - 16
DISASSEMBLING AND ASSEMBLING THE MOTOR ABBAU UND ANBAU DES MOTORS	16
ORDERING WEAR AND SPARE PARTS BESTELLUNG VON VERSCHLEISS- UND ERSATZTEILEN	17
EXPLODED VIEWS AND DESCRIPTION OF PARTS EXPLOSIONSZEICHNUNGEN UND BESCHREIBUNG DER TEILE	18 - 25
HOUSING ASSEMBLY, BUSHINGS FOR LOOPER SHAFT, MOUNTING INSTRUCTIONS GEHÄUSE KOMPLETT, BUCHSEN FÜR GREIFERWELLE, MONTAGEHINWEISE	18 - 19
COVER ASSEMBLY, THREAD CONE SUPPORT, UPPER FEED DRIVE MECHANISM, PRESSER FOOT LEVER, UPPER FEED DOG, PRESSER FOOT, THREAD GUIDES ABDECKUNG KOMPLETT, GARNROLLENTRÄGER, OBERTRANSPORTANTRIEB, DRÜCKERFUSSHEBEL, OBERTRANSPORTEUR, DRÜCKERFUSS, FADENFÜHRUNGEN	20 - 21
HOUSING, CRANKSHAFT, NEEDLE-, LOOPER-, FEED- AND CHAINCUTTER DRIVE MECHANISM, FEED DOG, LOOPER, THROAT PLATE, COVERS GEHÄUSE, KURBELWELLE, NADEL-, GREIFER-, TRANSPORT- UND KETTENABSCHNEIDERANTRIEB, TRANSPORTEUR, GREIFER, STICHPLATTE, ABDECKUNGEN	22 - 25
TAPE FOLDER AND MECHANICAL TAPE CUTTING DEVICE BANDEINFASSAPPARAT UND MECHANISCHER BANDABSCHNEIDER	26 - 27
BAG CLOSING MACHINES 2200AZ4015FAN AND 2200AAZ4015FAN SACKZUNAHMASCHINEN 2200AZ4015FAN UND 2200AAZ4015FAN	28 - 29
MOTOR ASSEMBLIES MOTOREN KOMPLETT	30 - 41
ACCESSORIES ZUBEHÖR	42 - 43
PEDESTAL PEDESTAL	44 - 45
TABLES FOR PEDESTAL MOUNTED STYLES TISCHE FÜR PEDESTAL MONTIERTE MASCHINEN	46 - 47
TOP LOCK SPRING BALANCER FEDERZUGAUTOSTAT	48
HOW TO UNRAVEL A BAG CLOSING SEAM? WIE ZIEHT MAN EINE SACKZUNAHNAHT AUF?	49
THREAD STAND PART NO. 93065C DICHTKORDELHALTER TEIL-NR. 93065C	50 - 51
NUMMERICAL INDEX OF PARTS AUF WELCHER SEITE FINDE ICH TEILE UND IHRE ABBILDUNGEN	52 - 53

SAFETY RULES

General operating instructions

1. Before putting the machines described in this manual into service, carefully read the instructions. The starting of each machine is only permitted after taking notice of the instructions and by qualified operators.
2. Observe the national safety rules valid for your country.
3. Each machine is only allowed to be used as foreseen. The foreseen use of the particular machine is described in paragraph "MACHINE DESCRIPTION" of this instruction manual. Another use, going beyond the description, is not as foreseen.
4. All safety devices must be in position when the machine is ready for work or in operation. Operation of the machine without the appertaining safety devices is prohibited.
5. Wear safety glasses.
6. In case of machine conversions and changes all valid safety rules must be considered. Conversions and changes are made at your own risk.
7. The warning hints in the instructions are marked with one of these two symbols.



Special operating instructions

8. When doing the following the machine has to be disconnected from the power supply by pulling out the main plug.
 - 8.1 When threading needle and looper.
 - 8.2 When replacing any parts such as needle presser foot, throat plate, looper, spreader, feed dog, needle guard, folder, fabric guide etc.
 - 8.3 When leaving the workplace and when the work place is unattended.
 - 8.4 When doing maintenance work.

SICHERHEITSHINWEISE

Allgemeine Hinweise für die Bedienung

1. Lesen Sie vor Inbetriebnahme der in diesem Katalog beschriebenen Maschinen die Betriebsanleitung sorgfältig. Jede Maschine darf erst nach Kenntnisnahme der Betriebsanleitung und nur durch entsprechend unterwiesene Bedienungspersonen betätigt werden.
2. Beachten Sie die für Ihr Land geltenden nationalen Unfallverhütungsvorschriften.
3. Jede Maschine darf nur ihrer Bestimmung gemäß verwendet werden. Der bestimmungsgemäße Gebrauch der einzelnen Maschine ist im Abschnitt "MASCHINENBESCHREIBUNG" der Betriebsanleitung beschrieben. Eine andere, darüber hinausgehende Benutzung ist nicht bestimmungsgemäß.
4. Bei betriebsbereiter oder in Betrieb befindlicher Maschine müssen alle Schutzeinrichtungen montiert sein. Ohne zugehörige Schutzeinrichtungen ist der Betrieb nicht erlaubt.
5. Tragen Sie eine Schutzbrille.
6. Umbauten und Veränderungen der Maschinen dürfen nur unter Beachtung der gültigen Sicherheitsvorschriften vorgenommen werden. Umbauten und Veränderungen erfolgen auf eigene Verantwortung.
7. Überall da, wo die Betriebsanleitung Warnhinweise enthält, sind diese durch eines der beiden Symbole gekennzeichnet.



Besondere Hinweise für die Bedienung

8. Bei folgendem ist die Maschine durch Herausziehen des Netzsteckers vom Netz zu trennen:
 - 8.1 Zum Einfädeln von Nadel und Greifer.
 - 8.2 Zum Auswechseln von Nähwerkzeugen, wie Nadel, Drückerfuß, Stichplatte, Greifer, Transporteur, Nadelanschlag, Apparat, Nähgutführung usw.
 - 8.3 Beim Verlassen des Arbeitsplatzes und bei unbeaufsichtigtem Arbeitsplatz.
 - 8.4 Für Wartungsarbeiten.

General maintenance directions

9. Maintenance, repair and conversion work (see item 8) must be done only by trained technicians or special skilled personnel under consideration of the instructions.

Only genuine spare parts approved by UNION SPECIAL have to be used for repairs. These parts are designed specifically for your machine and manufactured with utmost precision to assure long lasting service.

10. Any work on the electrical equipment must be done by an electrician or under direction and supervision of special skilled personnel.

Special maintenance directions

11. Work on parts and equipment under electrical power is not permitted. Permissible exceptions are described in the applicable section of standard sheet EN 50 110 / VDE 0105.
12. Before doing maintenance and repair work on the pneumatic equipment, the machine has to be disconnected from the compressed air supply. In case of existing residual air pressure after disconnecting from compressed air supply (e.g. pneumatic equipment with air tank), the pressure has to be removed by bleeding. Exceptions are only allowed for adjusting work and function checks done by special skilled personnel.

IDENTIFICATION OF MACHINES

Each UNION SPECIAL machine is identified by a style number, which is stamped into the style plate affixed to the machine. The serial number is fixed into the casting of the machine housing.

Allgemeine Hinweise für die Wartung

9. Wartungs-, Reparatur- und Umbauarbeiten (siehe Punkt 8) dürfen nur von Fachkräften oder entsprechend unterwiesenen Personen unter Beachtung der Betriebsanleitung durchgeführt werden.

Für Reparaturen sind nur die von UNION SPECIAL freigegebenen Original-Ersatzteile zu verwenden. Diese Teile sind speziell für Ihre Maschine konstruiert und mit der höchsten Präzision für eine lange Lebensdauer gefertigt.

10. Arbeiten an der elektrischen Ausrüstung dürfen nur von Elektrofachkräften oder unter Leitung und Aufsicht von entsprechend unterwiesenen Personen durchgeführt werden.

Besondere Hinweise für Wartung

11. Arbeiten an unter Spannung stehenden Teilen und Einrichtungen sind nicht erlaubt. Ausnahmen regeln die zutreffenden Teile der EN 50 110 / VDE 0105.
12. Vor Wartungs- und Reparaturarbeiten an pneumatischen Einrichtungen ist die Maschine vom pneumatischen Versorgungsnetz zu trennen. Wenn nach der Trennung vom pneumatischen Versorgungsnetz noch Restenergie ansteht (z. B. bei pneumatischen Einrichtungen mit Windkessel), ist diese durch Entlüften abzubauen. Ausnahmen sind nur bei Einstellarbeiten und Funktionsprüfungen durch entsprechend unterwiesene Fachkräfte zulässig.

BEZEICHNUNG DER MASCHINEN

Jede UNION SPECIAL Maschine hat eine Typennummer, die in das an der Maschine befestigte Typenschild eingeprägt ist. Die Seriennummer ist in den Guß eingelassen.

MACHINE DESCRIPTION

Portable bag closing machine with integral electric motor and built-in thread chain cutter.

For closing filled bags and sacks as well as for stitching webs, made of jute, burlap, cotton, linen, paper, plastic, woven polypropylene, non-wovens or combinations of these fabrics with single thread chainstitch (stitch type 101*) or two thread double locked stitch (stitch type 401*). Combined upper and lower feed.

Direct drive with an electric motor.

Motor ball bearing dust proof and permanently lubricated. Heavy-duty, automatic shut-off commutator brushes prevent damages of the armature. Motor housing and handle made of fiberglass-reinforced break-resistant plyamide. The design of the motor housing allows to securely put down the machine in a handy position, when not in use.

The machines are designed for switch actuated operation (S3 : 40%) ! A normal sewing cycle lasts approx. 5 to 8 seconds. Per hour normally up to 200 bag can be closed.

SPECIFICATIONS

Seam specification:	101 SSa-1 or 401 SSa-1.
Sewing capacity:	up to 9 mm (3/8") or up to 24 plies of paper.
Stitch range:	3 to 9 mm (3 to 8 1/2 SPI)
Standard Setting:	9 mm (2 3/4 SPI)
Feed:	Upper and lower feed.
Teeth cut:	2.1 mm (12 teeth per inch)
Standard needle:	9854G200/080 (also refer to paragraph "NEEDLES").
Speed:	1200 to 1700 stitches per minute, depending on bag fabric.

Sound pressure level at recommended operating speed (1500 rpm): 79 dB (A), measurement acc. to DIN 45635-48. Weighted root mean square acceleration value at recommended operating speed (1500 rpm): <2.5m/s², measurement according to ISO 8662-1 / EN 28662 and ISO 5349.

Power cable:	5 meters long (approx. 16 ft.)
Weight:	5 kg (11 lbs.) (approx.)

SPECIFICATIONS (electric drive)

single-phase commutator motor	
Frequency range:	50/60 Hz
Power:	0.12 kW (input)
Duty cycle:	S3: 40 % according to ISO 34-1. The relative duty cycle should not exceed a period of 40 %, relating to a cycle of 10 minutes.

Speed of motor (no-load operation): approx. 9000 rpm
Insulation class B.

Voltages and protection classes:

°220 to 240 V	protection class I**, with ground wire
°220 to 240 V	protection class II**, reinforced insulation without ground wire
°110 to 125 V	protection class I**, with ground wire
°42 V	protection class III**, safety extra-low voltage
24 V DC	protection class III**, safety extra-low voltage
12 V DC	protection class III**, safety extra-low voltage

° These motors are equipped with commutator brushes which automatically cut off the circuit in case of wearing out (approx. 500 working hours). This prevents damage of the armature and can only be assured when using genuine Union Special commutator brushes and spare parts.

* According to ISO 4915

** According to the regulations for electrical tools IEC 745-1, EN 50144.

NOTE: Protection class II is subject of authorisation in some countries.

MASCHINENBESCHREIBUNG

Tragbare Sackzunähmaschinen mit angebautem Elektromotor und eingebautem Fadenkettenabschneider.

Zum Zunähen von gefüllten Säcken und Beuteln, sowie zum Zusammennähen von Warenbahnen, aus Jute, Baumwolle, Leinen, Papier, Kunststoff, Polypropylengewebe, Faservlies oder aus Kombinationen dieser Materialien mit Einfaden-Einfachkettenstich (Nähstichtyp 101*) oder Zweifaden-Doppelkettenstich (Nähstichtyp 401*).

Kombinierter oberer und unterer Transport.

Direktantrieb durch Elektromotor.

Motorkugellager staugeschützt und auf Lebensdauer geschmiert. Abschaltkohlen mit hoher Standzeit verhindern Ankerbeschädigungen.

Motorgehäuse und Handgriff aus glasfaserverstärktem, bruchsiherem Polyamid. Die Konstruktion des Motorgehäuses erlaubt es, die Maschine nach Gebrauch sicher und griffbereit hinzustellen.

Die Maschinen sind für Schaltbetrieb (S3 : 40%) ausgelegt!

Ein normaler Nähvorgang dauert ca. 5 bis 8 Sekunden; pro Stunde können normalerweise bis zu 200 Säcke verschlossen werden.

DATEN

Nahtbild:	101 SSa-1 oder 401 SSa-1.
Nähkapazität:	bis 9 mm oder bis zu 24 Lagen Papier.
Stichlänge:	3 bis 9 mm
Standardeinstellung:	9 mm.
Transport:	Ober- und Untertransport
Zahnteilung:	2,1 mm
Standardnadel:	9854G200/080 (siehe auch Abschnitt "NADELN")
Drehzahl:	1200 bis 1700 Stiche/min., je nach Sack-material.

Arbeitsplatzbezogener Emissionswert bei empfohlener Betriebsdrehzahl (1500 Stiche/min.): 79 dB (A), Messung nach DIN 45635-48.

Gewichteter Effektivwert der Beschleunigung bei empfohlener Betriebsdrehzahl (1500 Stiche/min.): < 2,5 m/s², Messung nach ISO 8662-1 / EN 28662 und ISO 5349.

Anschlußkabel:	5 m lang.
Gewicht:	5 kg (ca.)

DATEN (Elektroantrieb)

Einphasen-Wechselstrom-Kommutatormotor	
Frequenzbereich:	50/60 Hz
Leistung:	0.12 kW (Aufnahme)
Betriebsart:	S3: 40% nach ISO 34-1/DIN VDE 0530. Die relative Einschaltdauer darf einen Zeitraum von 40%, bezogen auf einen Zyklus von 10 Minuten, nicht überschreiten.

Drehzahl des Motors (Leerlauf): etwa 9000 U/min.

Isolierstoffklasse B.

Spannungsbereiche und Schutzklassen:

°220 bis 240 V	Schutzklasse I**, mit Schutzleiter
°220 bis 240 V	Schutzklasse II**, schutzisoliert ohne Schutzleiter
°110 bis 125 V	Schutzklasse I**, mit Schutzleiter
°42 V	Schutzklasse III**, Sicherheitskleinspannung
24 V DC	Schutzklasse III**, Sicherheitskleinspannung
12 V DC	Schutzklasse III*, Sicherheitskleinspannung

° Diese Motoren sind mit Kohlebürsten ausgerüstet, die sich nach Abnutzung (ca. 500 Betriebsstunden) selbsttätig abschalten. Dies verhindert Beschädigungen des Ankers und ist nur gewährleistet, wenn Union Special Ersatz-Kohlebürsten und Teile verwendet werden.

* Nach ISO 4915

** Entsprechend den Bestimmung für Elektrowerkzeuge IEC 745-1, EN 50144.

BEACHTEN SIE: Schutzklasse II ist in einigen Ländern genehmigungspflichtig.

STYLES OF MACHINES

- 2200A** Double locked stitch, stitch type 401.
Motor for 220 to 240 V, 50/60 Hz.
Protector class I, with ground wire.
- 2200B** Double locked stitch, stitch type 401.
Motor for 110 to 125 V, 50/60 Hz.
Protector class I, with ground wire.
- 2200F** Double locked stitch, stitch type 401.
Motor for 42 V, 50/60 Hz.
Protection class III, safety extra-low voltage.
- 2200M** Double locked stitch, stitch type 401.
Motor for 12 V DC.
Protection class III, safety extra-low voltage.
- 2200AS** Double locked stitch, stitch type 401.
Motor for 200 to 240 V, 50/60 Hz.
Protection class II, without ground wire.
- 2200AA** Single thread chainstitch, stitch type 101.
Motor for 220 to 240 V, 50/60 Hz.
Protection class I, with ground wire.
- 2200BA** Single thread chainstitch, stitch type 101.
Motor for 110 to 125 V, 50/60 Hz.
Protection class I, with ground wire.
- 2200FA** Single thread chainstitch, stitch type 101.
Motor for 42 V, 50/60 Hz.
Protection class III, safety extra-low voltage.
- 2200MA** Single thread chainstitch, stitch type 101.
Motor for 12 V DC.
Protection class III, safety extra-low voltage.
- 2200AAS** Single thread chainstitch, stitch type 101.
Motor for 220 to 240 V, 50/60 Hz.
Protection class II, without ground wire.
- 2200MB** Double locked stitch, stitch type 401.
Motor for 24 V DC. Protection class III, safety extra-low voltage, using four longlife, rechargeable NC-batteries which are integrated in a leather belt. Battery charger primary 230 V, 50 Hz included.

Available extras:

Additional battery belt	Part No. 90195
Additional battery charger	Part No. 90195B

- 2200MAB** Same as 2200MB, but single thread chainstitch, stitch type 101.
- 2200AZ4015FAN** Double locked stitch, stitch type 401.
Without motor, for bag closing units.
Speed: up to 1500 stitches per minute.
- 2200AAZ4015FAN** Single thread chainstitch, stitch type 101.
Without motor, for bag closing units.
Speed: up to 1500 stitches per minute.

For repair sewing machines without motor are available:

- 2200AZ4015** Sewing machine only, without handle and motor. Double locked stitch, stitch type 401.
- 2200AAZ4015** Sewing machine only, without handle and motor. Single thread chainstitch, stitch type 101.

HINT:

Each two thread double locked stitch machine of class 2200 can be converted into a single thread chainstitch machine and vice versa. The conversion works have to be done only by skilled personnel under observance of the safety rules and under consideration of the instructions.

MACHINENTYPEN

- 2200A** Doppelkettenstich, Nähstichtyp 401.
Motor für 220 bis 240 V, 50/60 Hz.
Schutzklasse I. mit Schutzleiter.
- 2200B** Doppelkettenstich, Nähstichtyp 401.
Motor für 110 bis 125 V, 50/60 Hz.
Schutzklasse I, mit Schutzleiter.
- 2200F** Doppelkettenstich, Nähstichtyp 401.
Motor für 42 V, 50/60 Hz.
Schutzklasse III, Sicherheitskleinspannung.
- 2200M** Doppelkettenstich, Nähstichtyp 401.
Motor für 12 V DC.
Schutzklasse III, Sicherheitskleinspannung.
- 2200AS** Doppelkettenstich, Nähstichtyp 401.
Motor für 220 bis 240 V, 50/60 Hz.
Schutzklasse II, ohne Schutzleiter.
- 2200AA** Einfachkettenstich, Nähstichtyp 101.
Motor für 220 bis 240 V, 50/60 Hz.
Schutzklasse I, mit Schutzleiter.
- 2200BA** Einfachkettenstich, Nähstichtyp 101.
Motor für 110 bis 125 V, 50/60 Hz.
Schutzklasse I, mit Schutzleiter.
- 2200FA** Einfachkettenstich, Nähstichtyp 101.
Motor für 42 V, 50/60 Hz.
Schutzklasse III, Sicherheitskleinspannung.
- 2200MA** Einfachkettenstich, Nähstichtyp 101.
Motor für 12 V DC.
Schutzklasse III, Sicherheitskleinspannung.
- 2200AAS** Einfachkettenstich, Nähstichtyp 101.
Motor für 220 bis 240 V, 50/60 Hz.
Schutzklasse II, ohne Schutzleiter.
- 2200MB** Doppelkettenstich, Nähstichtyp 401.
Motor für 24 V DC. Schutzklasse III, Sicherheitskleinspannung, Stromversorgung durch vier langlebige, aufladbare, in einem Ledergürtel integrierte NC-Batteriezellen.
Ladegerät, primär 230 V, 50 Hz, im Lieferumfang.

Zusätzlich lieferbar:

Extra Batteriegürtel	Teil Nr. 90195
Extra Ladegerät	Teil Nr. 90195B

- 2200MAB** Wie 2200MB, jedoch Einfachkettenstich, Nähstichtyp 101.
- 2200AZ4015FAN** Doppelkettenstich, Nähstichtyp 401.
Ohne Motor, für Sackzunähanlagen.
Drehzahl: 1500 Stiche/min.
- 2200AAZ4015FAN** Einfachkettenstich, Nähstichtyp 101.
Ohne Motor, für Sackzunähanlagen.
Drehzahl: 1500 Stiche/min.
- Für Reparaturzwecke stehen auch Nähmaschinen ohne Motor zur Verfügung:**
- 2200AZ4015** Nähkopf allein, ohne Handgriff und Motor.
Doppelkettenstich, Nähstichtyp 401.
- 2200AAZ4015** Nähkopf allein, ohne Handgriff und Motor.
Einfachkettenstich, Nähstichtyp 101.

HINWEIS:

Jede Zweifaden-Doppelkettenstichmaschine der Klasse 2200 kann in eine Einfaden-Einfachkettenstichmaschine umgebaut werden und umgekehrt. Die Umbauarbeiten dürfen nur von Fachkräften unter Einhaltung der Sicherheitshinweise und unter Beachtung der Betriebsanleitung durchgeführt werden.

NEEDLES

Each needle has both a type and size number. The type number denotes the kind of shank, point, length, groove, finish and other details. The metric size number, stamped on the needle shank, denotes largest diameter of blade, measured in hundreds of a mm across the eye. Collectively, type and size number (metric/inch) represent the complete symbol, which is given on the label of all needles packaged and sold by UNION SPECIAL.

The standard needle for the machines described in this manual is 9854G200/080.

Depending on the sewing operation each machine style can be equipped with one of the needle types and sizes described in the following:

Type Number	Description and sizes
9854G plated. 090	Round shank, square point, double groove, spotted, chromium Sizes: 125/049, 170/067, 200/080, 230/090
9857T	Round shank, round point, double groove, spotted, Lo-temp finish. Size: 200/080.

Selection of proper needle size should be determined by the size of the thread used. Thread should pass freely through the needle eye in order to produce a good stitch formation.

To have needle orders promptly and accurately fill, an empty package, a sample needle, or the type and size number should be forwarded.
Use description on label. A complete order would read:

100 Needles, Type 9854G200/080.

NOTE: In case the bag fabric is extremely thin, it is recommended to use needle size 125/049 or 170/067 in combination with throat plate needle hole section part No. 2130* and screw part No. 77K*, (see Fig. 1). Recommended sewing thread size for these needle sizes is Ne 34/4.

When exclusively closing plastic bags it is recommended to use needle type 9857T200/080 with round point and Lo-temp finish.

Depending on the thickness of the plastic foil or fabric, it is recommended to additionally use the throat plate needle hole section No. 2130* and screw No. 77K*.

NADELN

Jede Nadel hat eine Typnummer und eine Dickenbezeichnung. Die Typnummer bezeichnet die Art des Nadelkolbens, der Spitze, Länge, Rinne, Oberfläche und andere Einzelheiten. Die metrische Dickenbezeichnung, im Nadelkolben eingepreßt, gibt den größten Durchmesser des Nadelschaftes in hundertstel Millimeter an, gemessen am Ohr. Typnummer und Dickenbezeichnung (metrisch/inch) zusammen ergeben die vollständige Nadelbezeichnung, die auf jedem Etikett aller von UNION SPECIAL gepackten und verkauften Nadeln steht.

Die Standardnadel für die in diesem Handbuch beschriebenen Maschinen ist 9854G200/080.

Je nach Nähoperation kann jedoch jede Maschine mit einer der nachfolgend beschriebenen Typnummer und Dicken ausgerüstet werden:

Typnummer	Beschreibung und Dicken
9854G	Rundkolben, Vierkantspitze, Doppelrinne, Hohlkehle, verchromt. Dicken: 125/049, 170/067, 200/080, 230/090.
9857T	Rundkolben, Rundspitze, Doppelrinne, Hohlkehle, Lo-temp Belag. Dicke: 200/080.

Die Wahl der Nadeldicke richtet sich nach dem verwendeten Nähfaden. Der Faden muß frei durch das Nadelohr gleiten um eine gute Stichbildung zu gewährleisten.

Um Nadelbestellung richtig und prompt ausführen zu können, senden Sie bitte eine leere Nadelpackung oder eine Musternadel ein, oder geben Sie Typnummer und Dicke an. Benützen Sie dazu die Beschreibung auf dem Etikett der Nadelpackung. Eine vollständige Bestellung würde z. B. lauten:

100 Nadeln Typ 9854G200/080.

BEACHTEN SIE: Bei besonders dünnen Sackstoffen wird empfohlen, die Nadeldicke 125/049 oder 170/067 zusammen mit der Stichlochauflage Teil Nr. 2130* und Schraube Teil Nr. 77K* zu verwenden (siehe Fig. 1). Die empfohlene Nähgarnstärke für diese Nadeldicken ist Ne 34/4.

Werden ausschließlich Kunststoffsäcke verschlossen, wird empfohlen, den Nadeltyp 9857T200/080 mit Rundspitze und Lo-temp Belag zu verwenden.

Abhängig von der Dicke der Kunststoffolie oder des Stoffes wird empfohlen, zusätzlich die Stichlochauflage Nr. 2130* und die Schraube Nr. 77K* zu verwenden.

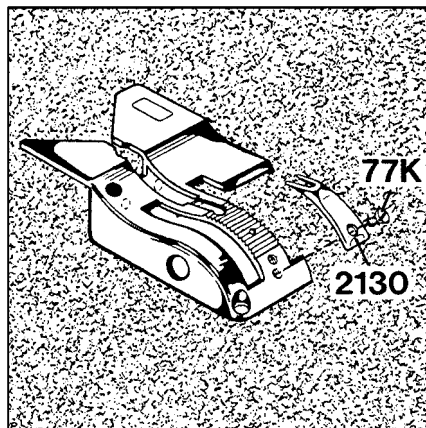


Fig.1

* Extra order and charge item.

* Gegen zusätzliche Bestellung und Berechnung.

OPERATING INSTRUCTIONS

PUTTING INTO SERVICE

Before leaving our factory each machine is carefully inspected, adjusted and given a sewing test. However, upon receipt the machine should be inspected and any damage or complaint should be reported to Union Special or their distributor without delay. Unpack the machine. Make sure that no pieces of packing are trapped in the mechanism.

Check by turning the motor handwheel in operating direction (see Fig. 2) if the machine works. A slight resistance will be felt as the feed dog rises. Loosen screw (A, Fig. 3) and set thread rod (B) so that its lower end is flush with the underside of thread cone support (C). Retighten screw (A).

Check the threading of the machine. Observe the threading diagram Fig. 4 and paragraph "THREADING".

Lubricate the machine again as per oiling diagram Fig. 5.

Depending upon the operating conditions, oiling should be done at least once a day.

Check if the voltage of the sewing motor corresponds with the voltage of the wall socket. Wall sockets for machines with ground wire must be properly grounded. Insert the plug of the power cable into the wall socket.

Start stitching on a piece of the bag material (jute, paper, polypropylene etc) by pressing the thumb switch. Continue stitching as the bag leaves the machine. This will produce a thread chain, which when guided into the V-cut out of the throat plate is automatically cut by the thread chain cutting knives. Release the switch, the machine stops.

NOTE: The knives only function when the machine is operating. Otherwise the thread chain will break when pulled and could cause damage to the needle and looper.

OPERATING

For a neat, presentable closure the filled bag has to be prepared as follows:

Paper, heavy gauge plastic, coated polypropylene bags:

Insert both hands into the opening of the filled bag and spread it apart. Then grip both outer edges of the bag and fold with a sharp movement the bag top forward and over to expel the air.

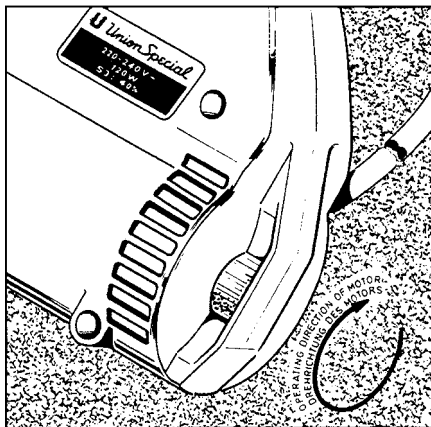


Fig.2

BEDIENUNGSANLEITUNG

INBETRIEBNAHME

Vor Verlassen unseres Werkes wurde jede Maschine sorgfältig geprüft, eingestellt und ein Nähtest durchgeführt. Jedoch soll bei Erhalt die Maschine überprüft werden und jede Beschädigung oder Beanstandung umgehend an Union Special oder deren Vertreter gemeldet werden. Packen Sie die Maschine aus. Überzeugen Sie sich, daß sich kein Verpackungsmaterial im Mechanismus verfangen hat.

Prüfen Sie durch Drehen des Motor-Handrades in Drehrichtung (siehe Fig. 2), ob die Maschine arbeitet. Beim Hochgehen des Transporteurs wird ein leichter Widerstand spürbar.

Lösen Sie die Schraube (A, Fig. 3), und stellen Sie die Fadenstange (B) so, daß ihr unteres Ende mit der Unterseite des Garnrollenträgers (C) bündig ist. Ziehen Sie die Schraube (A) wieder an. Prüfen Sie die Einfädung der Maschine. Beachten Sie die Einfädanleitung Fig. 4 und den Abschnitt "EINFÄDELN".

Ölen Sie die Maschine nochmals, entsprechend der Ölanleitung Fig. 5.

Abhängig von den Betriebsbedingungen muß täglich mindestens einmal geölt werden.

Prüfen Sie, ob die Spannung des Nähmotors mit der Spannung an der Steckdose übereinstimmt. Steckdosen für Maschinen mit Schutzleiter müssen korrekt geerdet sein. Stecken Sie den Stecker des Anschlußkabels in der Steckdose ein.

Beginnen Sie auf einem Stück Sackmaterial (Jute, Papier, Polypropylen usw.) zu nähen, indem Sie den Druckknopfschalter betätigen. Nähen Sie weiter, nachdem die Maschine das Sackmaterial verlassen hat. Dabei wird eine Fadenkette gebildet, die, wenn sie in den V-förmigen Ausschnitt der Stichplatte geführt wird, automatisch von den Fadenkettenabschneidmessern abgeschnitten wird. Lassen Sie den Schalter los; die Maschine stoppt.

BEACHTEN SIE: Die Messer arbeiten nur, wenn die Maschine läuft; sonst reißt die Fadenkette, wenn gezogen wird. Dabei können die Nadel und der Greifer beschädigt werden.

BEDIENEN

Für einen sauberen, vorzeigbaren Verschuß muß der gefüllte Sack wie folgt vorbereitet werden:

Papier-, schwere Kunststofffoliensäcke, beschichtete Polypropylen-säcke:

Stecken Sie beide Hände in die Öffnung des gefüllten Sackes und spreizen Sie ihn auseinander. Greifen Sie nun die beiden Außenkanten des Sackes und falten Sie die Sackoberseite mit einer schnellen Bewegung nach vorne über, damit die Luft entweicht.

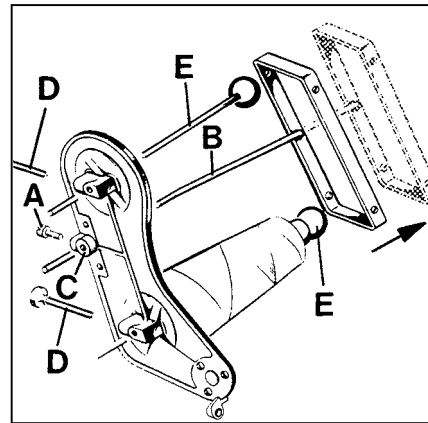
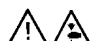


Fig.3

Bring the bag top to the upright position so that it is flat and vertical.

Bring the machine to the right hand side of the bag, approx. 25 to 40 mm (1- 1 1/2") from the top.

Enter the leading edge of the bag between presser foot and throat plate.

 Keep a security distance of approx. 100 mm (4") between main and sewing needle!

Press the thumb switch. The machine sews across the bag, requiring the operator only to keep pace by moving the hand in conjunction with the sewing speed of the machine.

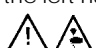
As the machine comes off the bag guide the thread chain with a slight twist of the rist into the knives, simultaneously release the switch.

The machine stops.

This results in a short, neat thread chain at the beginning and end of the bag.

Hessian, jute, woven polypropylene, cotton and net bags:

These bag materials are not stiff enough, therefore the right leading edge of the bag has to be entered with the left hand into the machine.

 Keep a security distance of approx. 100 mm (4") between main and sewing needle!

While sewing the operator should move the left hand to the left side of the bag, maintaining a slight tension across the top of the bag.

THREADING

Pull out mains plug before threading!



Loosen thumb screw(s) (D, Fig. 3) in the thread cone support, pull out the spool pin(s) (E) and remove the empty thread cone(s).

Insert the new thread cone(s) with spool pin(s) (E) and retighten thumb screw(s) (D).

Thread the machine as shown in Fig. 4.

For threading the needle, turn motor handwheel in operating direction until the needle is in its upmost position above the throat plate.

For threading the looper (double locked stitch machines only) open the hinged cover (A, Fig. 4) and turn motor handwheel in operating direction until the needle is in its lowest position below the throat plate. Reclose hinged cover (A) after threading.

THREAD TENSION

The tension (L, Figs. 4 and 13) controls the looper thread and the tension (N) controls the needle thread. Only a slight tension should be applied on the looper thread. The tension applied on the needle thread depends upon the size of the thread and the thickness of the fabric to be sewn and has to be regulated till the machine sews and chains off perfectly.

PRESSER FOOT PRESSURE

The pressure on the presser foot should be just so strong that the machine feeds uniformly on the fabric to be sewn. When leaving the fabric to be sewn, an uniform thread chain must be formed.

The presser foot pressure is regulated with the knurled regulating screw (B, Fig. 4).

For adjustment loosen nut (C) and turn the regulating screw (B) clockwise to increase the pressure or counterclockwise to decrease the pressure.

Retighten nut (C).

Richten Sie die Sackoberseite wieder auf, so daß sie flach und senkrecht ist.

Bringen Sie die Maschine an die rechte Seite des Sackes etwa 25 bis 40 mm von der Oberkante.

Führen Sie die Sackvorderkante zwischen Drückerfuß und Stichplatte.

 Halten Sie einen Sicherheitsabstand von ca. 100 mm zwischen Hand und Nähnadel ein!

Betätigen Sie den Druckknopfschalter. Die Maschine näht quer über den Sack. Dabei braucht die Bedienungsperson ihre Handbewegung nur an die Geschwindigkeit der Maschine anzupassen.

Wenn die Maschine den Sack verläßt, führen Sie mit einer leichten Drehung des Handgelenks die Fadenkette in die Messer und lassen gleichzeitig den Schalter los.

Die Maschine stoppt.

Dies ergibt eine kurze, saubere Fadenkette am Anfang und Ende des Sackes.

Säcke aus Sackleinwand, Jute, Polypropylengewebe, Baumwolle und Netzgewebe:

Diese Sackmaterialien sind nicht steif genug, deshalb muß die rechte Sackvorderkante mit der linken Hand in die Maschine geführt werden.

 Halten Sie einen Sicherheitsabstand von ca. 100 mm zwischen Hand und Nähnadel ein!

Während des Nähens soll die Bedienungsperson ihre linke Hand zur linken Seite des Sackes bewegen und eine leichte Spannung auf die Sackoberkante ausüben.

EINFÄDELN



Ziehen Sie vor dem Einfädeln den Netzstecker!

Lösen Sie die Rändelschraube(n) (D, Fig. 3) im Garnrollenträger, ziehen Sie den (die) Spulennstift(en) heraus und entfernen Sie die leere(n) Garnrolle(n).

Setzen Sie die neue(n) Garnrolle(n) mit dem (den) Spulennstift(en) (E) ein und ziehen Sie die Rändelschraube(n) wieder an.

Fädeln Sie die Maschine wie in Fig. 4 gezeigt ein.

Zum Einfädeln der Nadel drehen Sie am Motor-Handrad in Drehrichtung bis die Nadel in der höchsten Stellung über der Stichplatte ist.

Zum Einfädeln des Greifers (nur bei Doppelkettenstichmaschinen) öffnen Sie die Verschußklappe (A, Fig. 4) und drehen am Motor-Handrad in Drehrichtung bis die Nadel in der tiefsten Stellung unter der Stichplatte ist. Schließen Sie nach dem Einfädeln die Verschußklappe (A) wieder.

FADENSPIANNUNG

Die Spannung (L, Fig. 4 und 13) reguliert den Greiferfaden und die Spannung (N) den Nadelfaden.

Der Greiferfaden soll nur leicht gespannt sein.

Die Nadelfadenspannung wird je nach Stärke des Fadens und der Dicke des Nähgutes einreguliert, so daß die Maschine einwandfrei näht und kettelt.

DRÜCKERFUSSDRUCK

Der Druck auf den Drückerfuß soll gerade so stark sein, daß die Maschine gleichmäßig auf dem Nähgut transportiert. Nach dem Verlassen des Nähgutes muß sich eine gleichmäßige Fadenkette bilden.

Der Drückerfußdruck wird mit der gerändelten Stellschraube (B, Fig. 4) reguliert.

Lösen Sie zum Einstellen die Mutter (C) und drehen Sie die Stellschraube (B) im Uhrzeigersinn um den Druck zu verstärken, oder im Gegenuhrzeigersinn um ihn zu verringern.

Ziehen Sie die Mutter (C) wieder an.

THREADING DIAGRAM CLASS 2200
EINFÄDELANLEITUNG KLASSE 2200

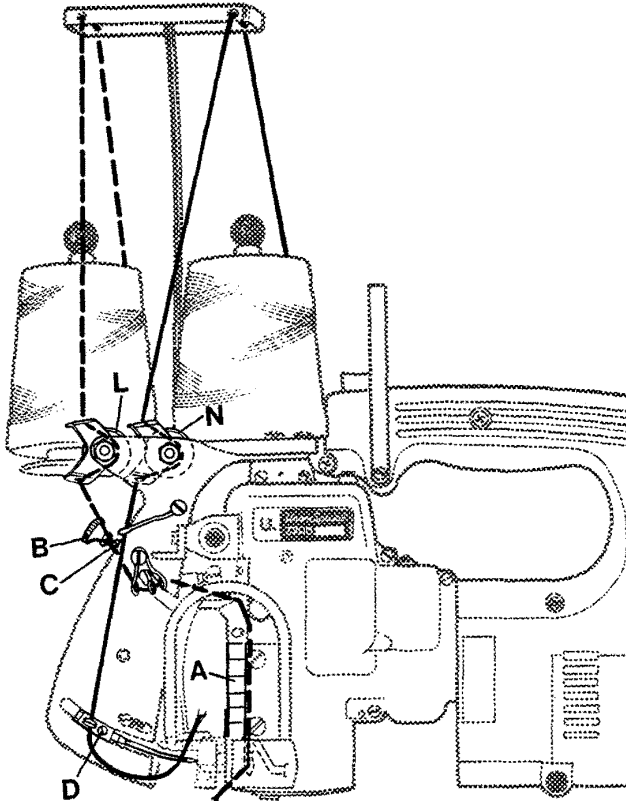


Diagram for two thread double locked stitch, type 401.
Styles 2200 A, 2200 B, 2200 F and 2200 AS.

Anleitung für Zweifaden-Doppelkettenstich, Typ 401.
Maschinen 2200 A, 2200 B, 2200 F und 2200 AS.



CAUTION!

Pull out mains plug before
threading!

ACHTUNG!

Ziehen Sie vor dem Einfädeln
den Netzstecker!

Diagram for single thread chainstitch, type 101.
Styles 2200 AA, 2200 BA, 2200 FA and 2200 AAS.

Anleitung für Einfaden-Einfachkettenstich, Typ 101
Maschinen 2200 AA, 2200 BA, 2200 FA und 2200 AAS.



CAUTION!

Pull out mains plug before
threading.

ACHTUNG!

Ziehen Sie vor dem Einfädeln
den Netzstecker!

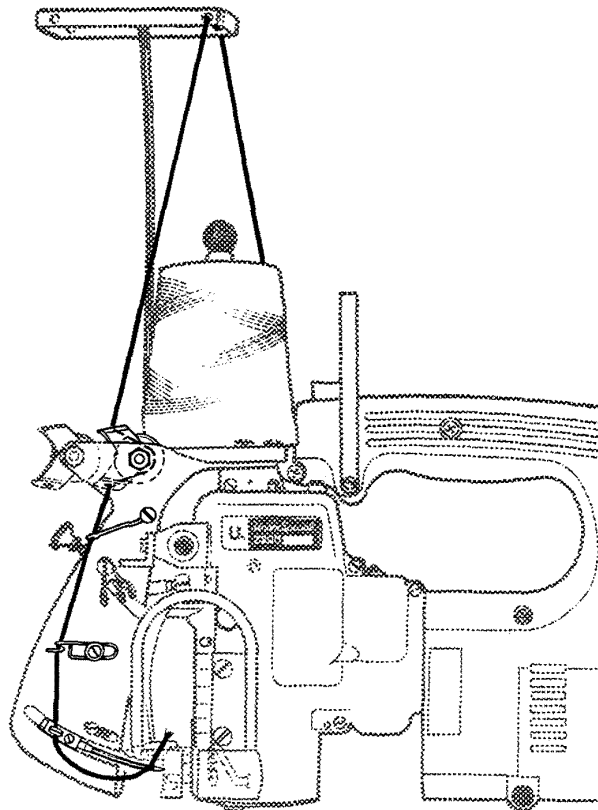


Fig.4

CHANGING THE NEEDLE

Pull out mains plug before changing the needle!

Turn motor handwheel in operating direction until the needle is in its upmost position above the throat plate. Unthread the eye of the needle.

Loosen the screw (D, Fig. 4) for the needle and draw out the needle. Insert the shank of the new needle as far as it will go into the needle seat and with the flat on the shank facing to the front.

Retighten screw (D) for the needle on the flat of the needle shank and thread the needle eye.

MAINTENANCE

Pull out the mains plug before doing maintenance work or before oiling!

OILING

The machine has to be oiled at least once a day on the oil spots 1 to 11 shown in the oiling diagram Fig. 5.

Oil spots 1, 2 and 3 are especially important!

Recommended oil: Mobil D.T.E., Oil Medium.

This oil can be purchased from Union Special in 0.5 liter containers under part No. G28604L or in 5 liter containers under the part No. G28604L5.

CLEANING

Clean the machine at least once a week from lint. For this also open hinged cover (A, Fig. 5) and the punched cover (B, Fig. 5).

Reclose covers.

AUSWECHSELN DER NADEL



Ziehen Sie vor dem Auswechseln der Nadel den Netzstecker!

Drehen Sie am Motor-Handrad in Drehrichtung bis die Nadel in der höchsten Stellung über der Stichplatte ist. Fädeln Sie das Nadelöhr aus.

Lösen Sie die Schraube (D, Fig. 4) für die Nadel und ziehen Sie die Nadel heraus. Stecken Sie den Kolben der neuen Nadel bis zum Anschlag in den Nadelsitz und so, daß die Fläche am Kolben nach vorne zeigt.

Ziehen Sie die Schraube (D) für die Nadel auf der Fläche des Nadelkolbens wieder an, und fädeln Sie das Nadelöhr ein.

WARTUNG



Ziehen Sie vor Wartungsarbeiten oder zum Ölen den Netzstecker!

ÖLEN

Die Maschine muß täglich mindestens einmal an den in der Ölanleitung Fig. 5 angegebenen Ölstellen 1 bis 11 geschmiert werden.

Die Ölstellen 1, 2 und 3 sind besonders wichtig!

Geeignetes Öl: Mobil D.T.E. Oil Medium.

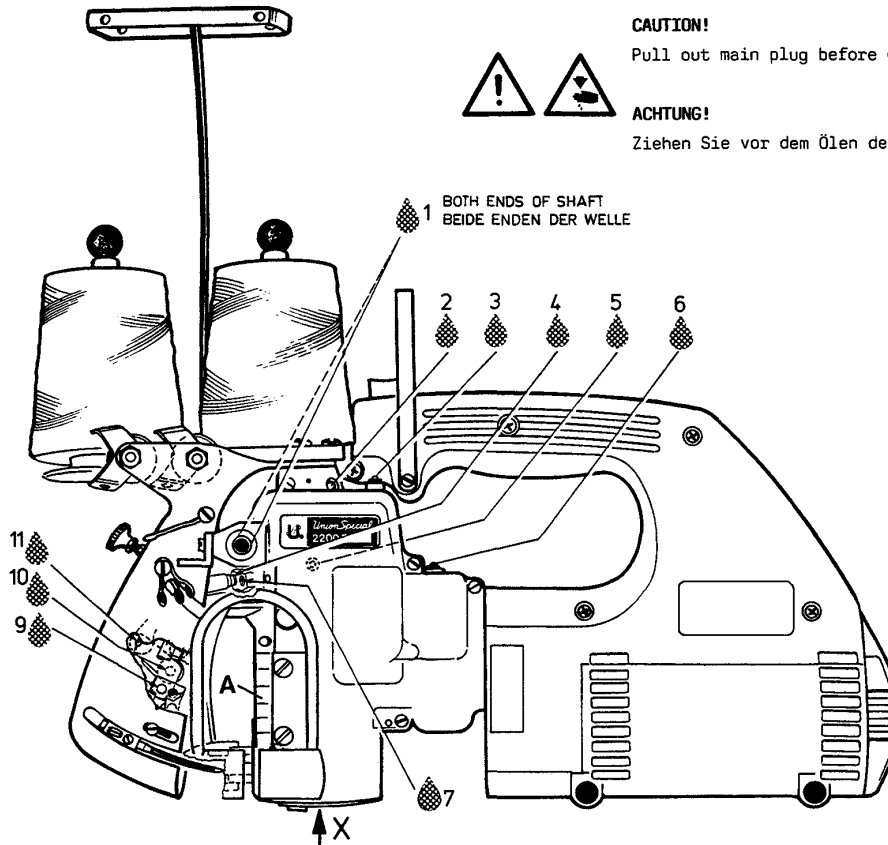
Dieses Öl ist in 0,5 l Behältern unter der Teil-Nr. G28604L oder in 5 l Behältern unter der Teil-Nr. G28604L5 von Union Special erhältlich.

REINIGEN

Reinigen Sie die Maschine mindestens einmal wöchentlich von Flusen. Öffnen Sie dazu auch die Verschußklappe (A, Fig. 5) und das gelochte Abschlußblech (B, Fig. 5).

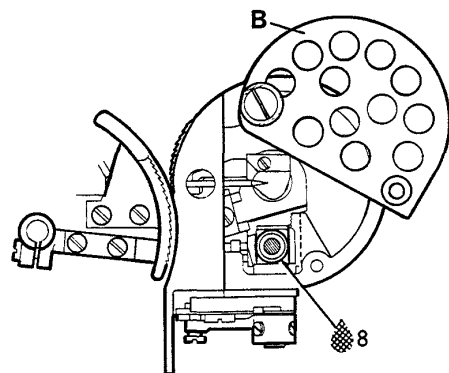
Schließen Sie die Abdeckungen wieder.

OILING DIAGRAM CLASS 2200
 ÖLANLEITUNG KLASSE 2200



CAUTION!
 Pull out main plug before oiling!

ACHTUNG!
 Ziehen Sie vor dem Ölen den Netzstecker!



VIEW IN DIRECTION OF ARROW X
 ANSICHT IN PFEILRICHTUNG X

IMPORTANT!
 Lubricate oil spots 1 to 11 at least
 once a day!
 Spots 1,2 and 3 are especially
 important!

WICHTIG!
 Ölen Sie die Ölstellen 1 bis 11
 mindestens einmal täglich!
 Die Ölstellen 1,2 und 3 sind
 besonders wichtig!

Fig.5

INSTRUCTIONS FOR MECHANICS

Observe the **SAFETY RULES!**

SETTING THE LOOPER

1. Looper for two thread double locked stitch:

Set the looper (A, Fig. 6) so that the distance from the center of the needle (B) to the point of the looper is not less than 4 mm (5/32") when the looper is at its farthest end position from the needle. Looper gauge No. 21225-4/4.4 can be used advantageously in making this setting.

2. Looper for single thread chainstitch:

Set the looper (A, Fig. 6A) so that the distance from the center of the needle (B) to the point of the looper is not less than 3.6 mm (9/64") when the looper is at its farthest end position from the needle. Looper gauge No. 21225-9/64 can be used advantageously in making this setting.

If adjustment is required remove plug (C, Fig. 7). Set screw for looper shaft is accessible through this hole. Loosen the screw and move the looper shaft to the right or to the left to obtain the 4 mm (5/32") respectively the 3.6 mm (9/64") distance. The looper point should pass as close as possible to the back of the needle without contacting it. Clearance 0.08 to 0.13 mm (0.003 to 0.005 in.). Retighten screw and remount the plug.

SETTING HEIGHT OF NEEDLE

The height of the needle is correct, when the top of its eye is flush with the lower edge of the looper, when the looper moves to the left and its point is flush with the left side of the needle (see Fig. 8).

If adjustment is necessary, loosen set screw (D, Fig. 7) and remove needle, then loosen lock nut (E) and regulate the height adjustment screw (F) to set the needle to the required height. Retighten lock nut (E) to maintain this setting.

SETTING THE LOWER FEED DOG

The lower feed dog is set correctly when its teeth rise slightly more than the depth of a full tooth (approx. 1.6 mm (1/16") above the throat plate (see Fig. 9). To raise or lower the feed dog loosen screw (A, Fig. 10) and set the feed dog to the specified height. Retighten screw (A). Now reset stop screw (B) in feed dog to maintain the adjusted feed dog height.

NEEDLE GUARD

Set the needle guard (C, Fig. 10) so that it just touches the needle when it is at its most forward point of travel. To move guard forward or backward loosen screw (A) and move needle guard as required. Retighten screw.

NOTE: Screw (A) serves also to fasten the lower feed dog. Therefore make sure not to disturb the feed dog height when setting the needle guard.

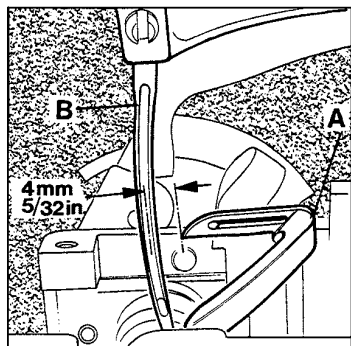


Fig.6

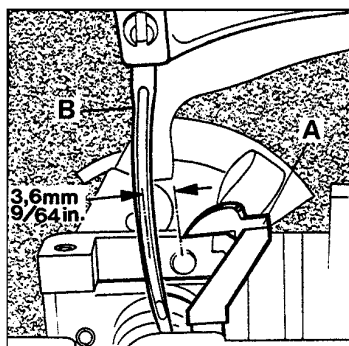


Fig.6A

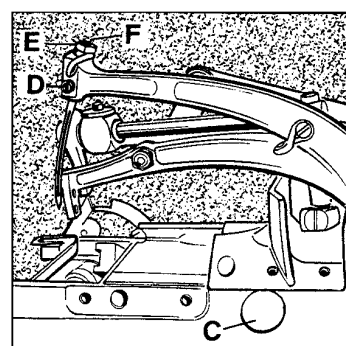


Fig.7

MECHANIKERANLEITUNG



Beachten Sie die **SICHERHEITSHINWEISE!**

EINSTELLUNG DES GREIFERS

1. Greifer für Zweifaden-Doppelkettenstich:

Stellen Sie den Greifer (A, Fig. 6) so, daß der Abstand von Nadelmitte (B) bis zur Greiferspitze nicht weniger als 4 mm beträgt, wenn der Greifer in der von der Nadel entferntesten Einstellung ist. Die Greifereinstellehre Nr. 21225-4/4.4 erleichtert diese Einstellung.

2. Greifer für Einfaden-Einfachkettenstich:

Stellen Sie den Greifer (A, Fig. 6A) so, daß der Abstand von Nadelmitte (B) bis zur Greiferspitze nicht weniger als 3,6 mm beträgt, wenn der Greifer in der von der Nadel entferntesten Endstellung ist. Die Greifereinstellehre Nr. 21225-9/64 erleichtert diese Einstellung.

Ist eine Einstellung notwendig, entfernen Sie den Verschlußstopfen (C, Fig. 7). Durch diese Bohrung ist die Befestigungsschraube für die Greiferwelle zugänglich. Lösen Sie die Schraube und schieben Sie die Greiferwelle nach rechts oder links, bis der Abstand 4 bzw. 3,6 mm erreicht ist. Die Greiferspitze soll so dicht wie möglich hinter der Nadel vorbei gehen, ohne diese zu berühren (0,08 - 0,13 mm Abstand). Ziehen Sie die Schraube wieder an und montieren Sie den Verschlußstopfen.

EINSTELLUNG DER NADELHÖHE

Die Nadelhöhe ist richtig eingestellt, wenn sich Oberkante Nadelöhr und Unterkante Greifer decken, wenn der Greifer sich nach links bewegt und die Greiferspitze mit der linken Seite der Nadel bündig ist (siehe Fig. 8).

Ist eine Einstellung notwendig, lösen Sie die Befestigungsschraube (D, Fig. 7) und entfernen Sie die Nadel; dann lösen Sie die Mutter (E) und regulieren die Höhen-Einstellschraube (F) entsprechend auf die richtige Nadelhöhe. Ziehen Sie die Mutter (E) wieder an, damit diese Einstellung erhalten bleibt.

EINSTELLUNG DES UNTEREN TRANSPORTEURS

Der untere Transporteur ist richtig eingestellt, wenn die Transporteurzähne die Stichplatte etwas mehr als eine volle Zahnhöhe (ca. 1,6 mm) überragen (siehe Fig. 9). Zum Höher- oder Tieferstellen des Transporteurs lösen Sie die Schraube (A, Fig. 10) und stellen den Transporteur auf die vorgeschriebene Höhe. Ziehen Sie die Schraube (A) wieder an. Nun stellen Sie die Anschlagsschraube (B) im Transporteur so, daß die eingestellte Transporteurhöhe erhalten bleibt.

NADELANSCHLAG

Stellen Sie den Nadelanschlag (C, Fig. 10) so, daß er die Nadel gerade leicht berührt, wenn er am vordersten Punkt seiner Bewegung steht. Zum Verstellen des Anschlags nach vorne oder hinten lösen Sie die Schraube (A) und stellen den Anschlag entsprechend ein. Ziehen Sie die Schraube wieder an. **BEACHTEN SIE:** Mit der Schraube (A) wird gleichzeitig der untere Transporteur befestigt. Beachten Sie deshalb beim Einstellen des Nadelanschlags, daß die Transporteurhöhe nicht verändert wird.

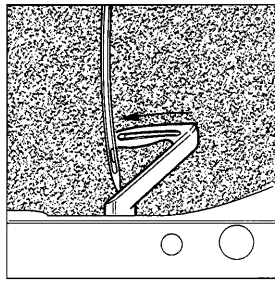


Fig. 8

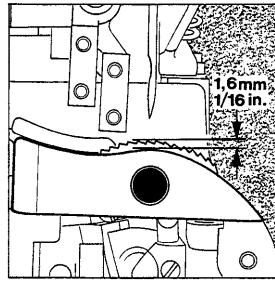


Fig. 9

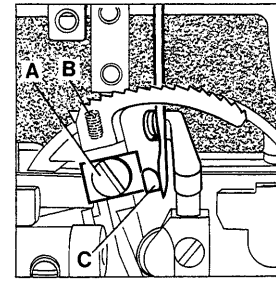


Fig. 10

SETTING OF THE KNIVES

1. Fixed knife:
Set the fixed knife (A, Fig. 11) so that its tip sits close to the underside of the throat plate (B). For adjustment loosen screw (C) and move knife up or down in its holder as required. Retighten screw.
2. Moving knife:
Set the moving knife (D, Fig. 11) so that it just clears below the throat plate underside on its entire arc of travel. In the most open position of the knives the pilot (E) should overlap the fixed knife by 3 mm (1/8"). In cutting position of the knives the cutting edge of the moving knife should overlap the cutting edge of the fixed knife at least 1 mm (3/64"). For adjusting moving knife loosen screw (F) and set knife as required. Retighten screw.

STITCH LENGTH

To change the stitch length, remove the cover plate located below the serial number of the machine. Loosen lock nut (A, Fig. 12) and turn stitch length adjusting screw (B) clockwise to shorten stitch or counterclockwise to lengthen it. After adjustment, retighten lock nut (A) and replace the cover plate.

NOTE: Any change in the stitch length necessitates corresponding change in the needle guard setting.

THREAD GUIDES

Set the needle thread take-up (A, Fig. 13) so that the needle thread contacts the hook (A) just when the needle thread loop leaves the looper point.

The needle thread eyelet (B) is set correctly when the eyelet dips about 30° to the left.

The looper thread eyelet (C) controls the looper thread. It is set correctly when it takes up slack of the looper thread when the looper moves to the right.

THROAT PLATE NEEDLE HOLE SECTION FOR THIN FABRICS

For closing of thin and soft fabric an auxiliary needle hole section on the needle hole of the throat plate is required:
1 - part No. 2130 Needle hole section
1 - part No. 77K Screw
For extremely thin fabric it is recommended to use in connection with these parts needle sizes 125/049 or 170/067 and sewing thread size Ne 34/4 (also refer to paragraph "NEEDLES").

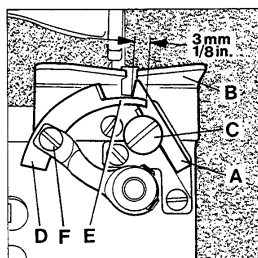


Fig. 11

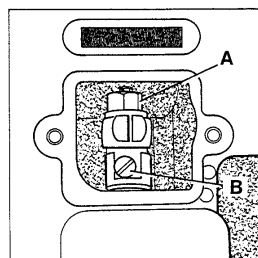


Fig. 12

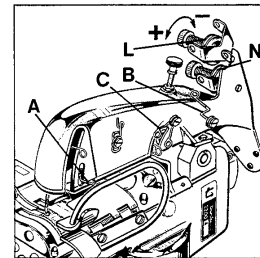


Fig. 13

EINSTELLUNG DER MESSER

1. Feststehendes Messer:
Stellen Sie das feststehende Messer (A, Fig. 11) so, daß seine Spitze an der Stichplattenunterseite (B) anliegt. Zum Einstellen lösen Sie die Schraube (C) und schieben das Messer im Halter nach Bedarf nach oben oder unten. Ziehen Sie die Schraube wieder an.
2. Bewegliches Messer:
Stellen Sie das beweglich Messer (D, Fig. 11) so, daß es innerhalb seiner Schwingbewegung unter der Stichplattenunterseite gerade freigeht. Der Führungszapfen (E) soll in der am weitesten geöffneten Stellung der Messer das feststehende Messer 3 mm überlappen. In Schneidstellung muß die Schneide des beweglichen Messers mindestens 1 mm überlappen. Zum Einstellen des beweglichen Messers lösen Sie die Schraube (F) und stellen das Messer entsprechend ein. Ziehen Sie die Schraube wieder an.

STICHLÄNGE

Zum Verändern der Stichlänge entfernen Sie den Deckel unter der Seriennummer der Maschine. Lösen Sie die Mutter (A, Fig. 12) und drehen die Stichlängensschraube (B) im Uhrzeigersinn, um den Stich zu verkürzen oder im Gegenuhrzeigersinn, um ihn zu verlängern. Ziehen Sie die Mutter (A) nach dieser Einstellung wieder an und schrauben den Deckel wieder auf.

BEACHTEN SIE: Jede Änderung der Stichlänge erfordert ein entsprechendes Nachstellen des Nadelanschlags.

FADENFÜHRUNGEN

Stellen Sie den Nadelfadenzug (A, Fig. 13) so ein, daß der Nadelfaden den Haken (A) berührt, wenn die Nadelfadenschlinge die Greiferfingerspitze verläßt.

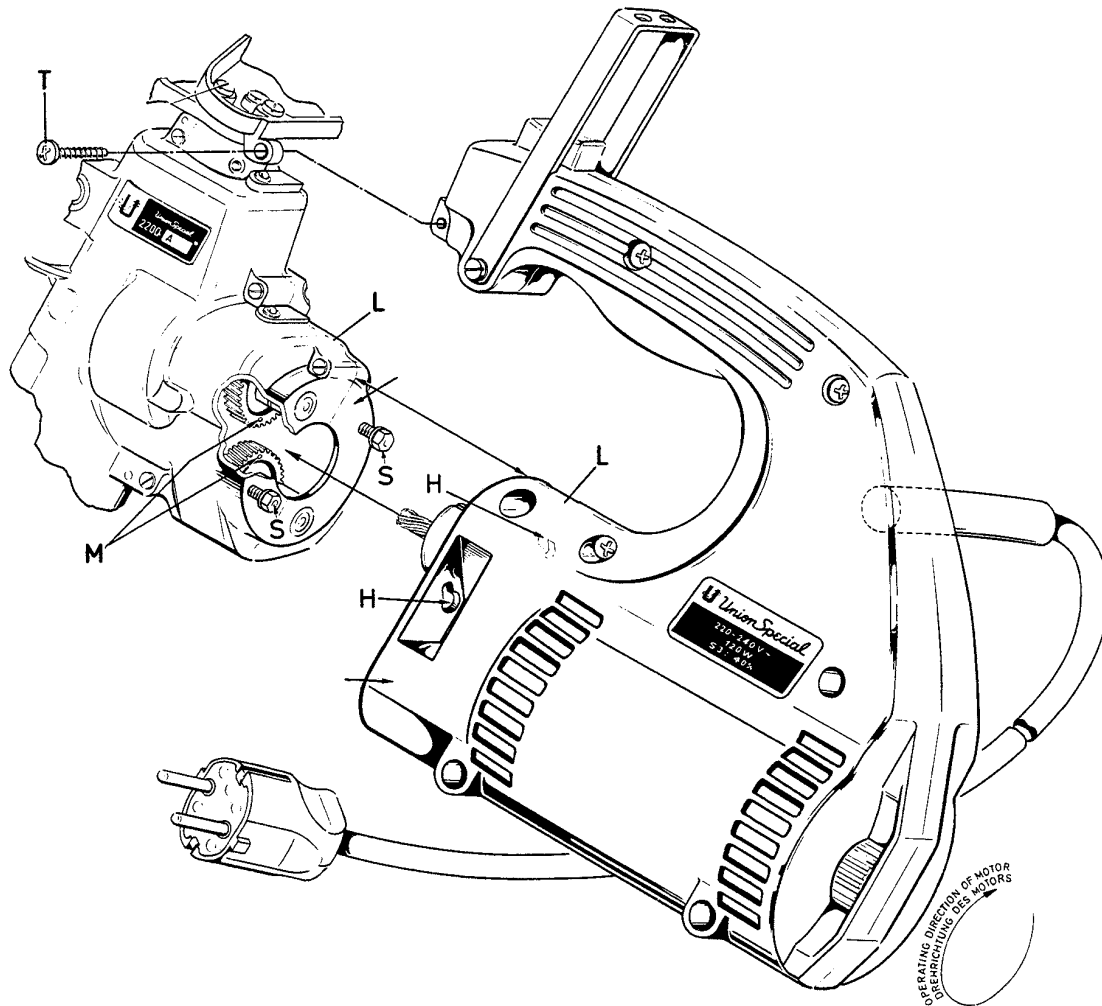
Die Nadelfadenführung (B) ist richtig eingestellt, wenn sie etwa 30° nach links geneigt steht.

Die Greiferfadenführung (C) kontrolliert den Greiferfaden. Sie ist richtig eingestellt, wenn der lose Greiferfaden bei der Bewegung des Greifers nach rechts aufgenommen wird.

STICHLOCHAUFLAGE FÜR DÜNNE STOFFE

Zum Zünähen dünner und weicher Stoffe ist zusätzlich eine Stichlochauflage über dem Stichloch der Stichplatte erforderlich.
1 - Teil Nr. 2130 Stichlochauflage
1 - Teil Nr. 77K Schraube
Bei besonders dünnen Sackstoffen ist es zweckmäßig in Verbindung mit diesen Teilen, die Nadeldicken 125/049 oder 170/067 und die Nähgarstärke Ne 34/4 zu verwenden (siehe auch Abschnitt "NADELN").

**DISASSEMBLING AND ASSEMBLING OF THE MOTOR
ABBAU UND ANBAU DES MOTORS**



CAUTION!

Pull out the mains plug before disassembling or assembling to motor!



ACHTUNG!

Ziehen Sie den Netzstecker bevor Sie den Motor ab- oder anbauen!



Disassembling the motor from the sewing machine:

1. Remove screw (T).
2. Loosen screw (S).
3. Hold the sewing machine, turn the motor clockwise until it stops and pull it out of the sewing machine.

Abbau des Motors von der Nähmaschine:

1. Entfernen Sie die Schraube (T).
2. Lösen Sie die Schrauben (S).
3. Halten Sie die Nähmaschine fest; drehen Sie am Motor im Uhrzeigersinn bis zum Anschlag und ziehen Sie ihn aus der Nähmaschine.

Assembling the motor to the sewing machine:

1. Turn the gears until the marks (M) on both gears are opposite to each other, as shown, before inserting the pinion of the motor.
2. Align the two holes (H) in the motor housing with the hex head cap screws (S) in the sewing machine and push the motor and sewing machine together.
3. Hold the sewing machine and turn the motor counterclockwise until the parting lines (L) of the housing halves on motor and sewing machine are aligned. Tighten screws (S)
4. Fasten the thread cone support with screw (T) on the handle of the motor housing.

Anbau des Motors an die Nähmaschine:

1. Drehen Sie die Zahnräder bis sich die Markierungen (M) auf beiden Zahnrädern, wie gezeigt, gegenüberstehen, bevor das Ritzel des Motors eingeschoben wird.
2. Richten Sie die beiden Bohrungen (H) im Motorgehäuse zu den beiden Sechskantschrauben (S) in der Nähmaschine aus und schieben Sie Motor und Nähmaschine zusammen.
3. Halten Sie die Nähmaschine fest und drehen Sie den Motor soweit im Gegenuhrzeigersinn bis die Trennlinien (L) der Gehäusehälften von Motor und Nähmaschine in einer Linie sind. Ziehen Sie die Schrauben (S) an.
4. Befestigen Sie den Garnrollenträger mit der Schraube (T) am Handgriff des Motorgehäuses.

ORDERING WEAR AND SPARE PARTS

The following section of this manual simplifies ordering wear and spare parts. Exploded views of various sections of the mechanism are shown so that the parts may be seen in their actual position in the sewing machine. On the page opposite the illustration will be found a listing of the parts with their part numbers, descriptions and the number of pieces required in the particular view being shown.

Numbers in the first column are reference numbers only, and merely indicate the position of that part in the illustration. Reference numbers should never be used in ordering parts. Always use the part number listed in the second column.

Component parts of sub-assemblies which can be furnished for repairs are indicated by intending their descriptions under the description of the main sub-assembly.

At the back of the manual will be found a numerical index of all parts shown in this manual. This will facilitate locating the illustration and description when only the part number is known.

IMPORTANT! ON ALL ORDERS, PLEASE INCLUDE PART NUMBER, PART NAME, QUANTITY REQUIRED AND STYLE OF MACHINE FOR WHICH PART IS ORDERED.

BESTELLUNG VON VERSCHLEISS- UND ERSATZTEILEN

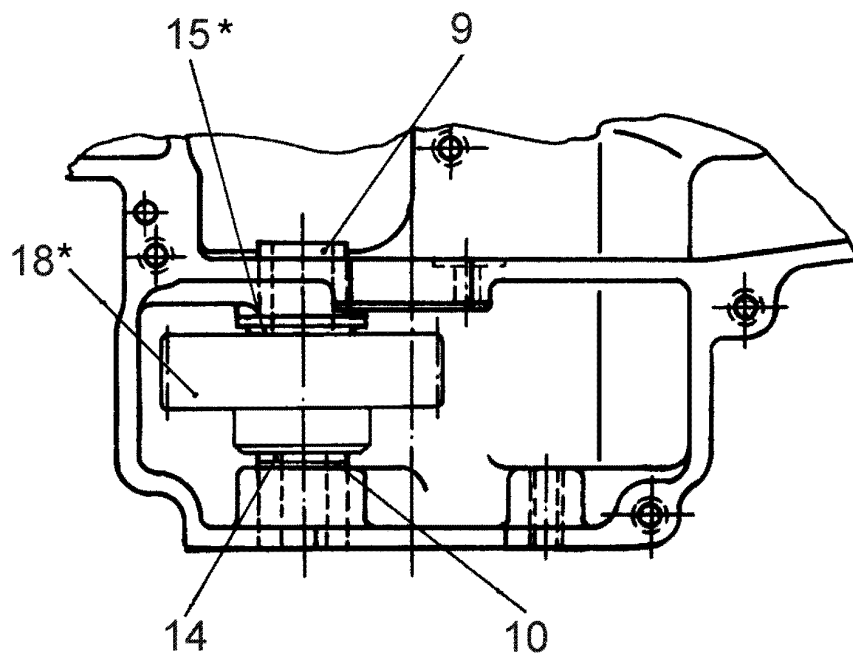
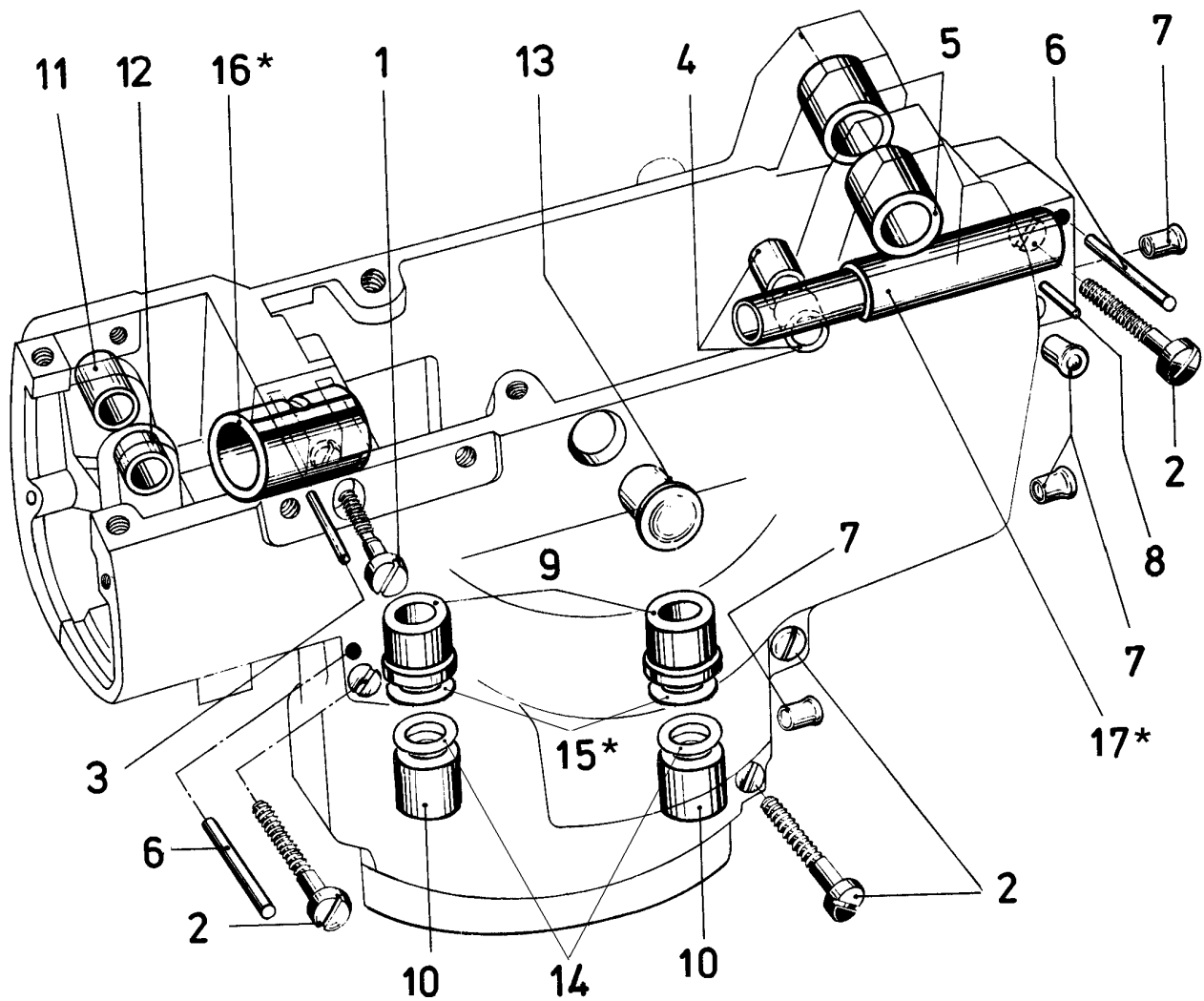
Der folgende Teil diese Katalogs vereinfacht die Bestellung von Verschleiß- und Ersatzteilen. Explosionszeichnungen der einzelnen Gruppen des Mechanismus zeigen die Lage der Einzelteile in der Nähmaschine. Auf der der Bildseite gegenüberliegenden Seite befindet sich ein Verzeichnis der Teile mit Teilenummer, Beschreibungen und der für den gezeigten Bildausschnitt benötigten Anzahl.

Die Nummern in der ersten Spalte sind Positionsnummern und zeigen lediglich, wo das Teil in der Abbildung zu finden ist. Positionsnummern dürfen bei Teilebestellungen nie verwendet werden. Verwenden Sie immer die Teilenummer in der zweiten Spalte.

Einzelteile von Komplettteilen, die als Ersatzteile geliefert werden können, sind durch Einrücken ihrer Beschreibung unterhalb der Beschreibung des Komplettteiles gekennzeichnet.

Am Ende des Katalogs befindet sich ein Nummernverzeichnis sämtlicher im Katalog dargestellten Teile. Dies erleichtert das Auffinden der Abbildung und Beschreibung, wenn nur die Teilenummer bekannt ist.

WICHTIG! BITTE GEBEN SIE AUF ALLEN BESTELLUNGEN DIE TEILENUMMER, DIE TEILEBESCHREIBUNG, DIE BENÖTIGTE MENGE UND DEN MASCHINENTYP, FÜR DEN DAS TEIL BESTELLT WIRD, AN.



HOUSING ASSEMBLY, BUSHINGS FOR LOOPER SHAFT
GEHÄUSE KOMPLETT, BUCHSEN FÜR GREIFERWELLE

<u>Ref. No.</u> <u>Pos. No.</u>	<u>Part No.</u> <u>Teil Nr.</u>	<u>Description</u>	<u>Beschreibung</u>	<u>Amt. Req.</u> <u>Anzahl</u>
1 - 14	2129B	Housing Assembly	Gehäuse komplett	1
1	99266A	Shoulder Screw	Ansatzschraube	1
2	99266	Shoulder Screw (for screwing together the housing halves)	Ansatzschraube (zum Zusammenschrauben der Gehäusehälften)	4
3	96523	Parallel Pin	Zylinderstift	1
4	2192	Bushing	Buchse	2
5	2190	Bushing	Buchse	2
6	96511	Parallel Pin	Zylinderstift	2
7	G41046G	Spring Valve Oiler	Kugelöler	4
8	76099D	Parallel Pin	Zylinderstift	1
9	2195N	Bushing	Bundbuchse	2
10	2194	Bushing	Buchse	2
11	2193	Bushing	Buchse	1
12	2193A	Bushing	Buchse	1
13	999-104A	Plug	Verschlussstopfen	1
14	2165D0.1	Shim Ring 6 x 12, 0.1 mm (.004") thick	Paßscheibe 6 x 12, 0,1 mm dick	2
	2165D0.2	Shim Ring 6 x 12, 0.2 mm (.008") thick	Paßscheibe 6 x 12, 0,2 mm dick	2
	2165D0.3	Shim Ring 6 x 12, 0.3 mm (.012") thick	Paßscheibe 6 x 12, 0,3 mm dick	2
	2165D0.5	Shim Ring 6 x 12, 0.5 mm (.020") thick	Paßscheibe 6 x 12, 0,5 mm dick	2
	2165D1.0	Shim Ring 6 x 12, 1.0 mm (.040") thick	Paßscheibe 6 x 12, 1,0 mm dick	2
15*	2165C0.5	Shim Ring 8 x 14, 0.5 mm (.020") thick	Paßscheibe 8 x 14, 0,5 mm dick	1
16*	2191	Bushing for looper shaft	Buchse für Greiferwelle	1
17*	2140N	Bushing for looper shaft	Buchse für Greiferwelle	1
18*	2165A	Gear	Zahnrad	1

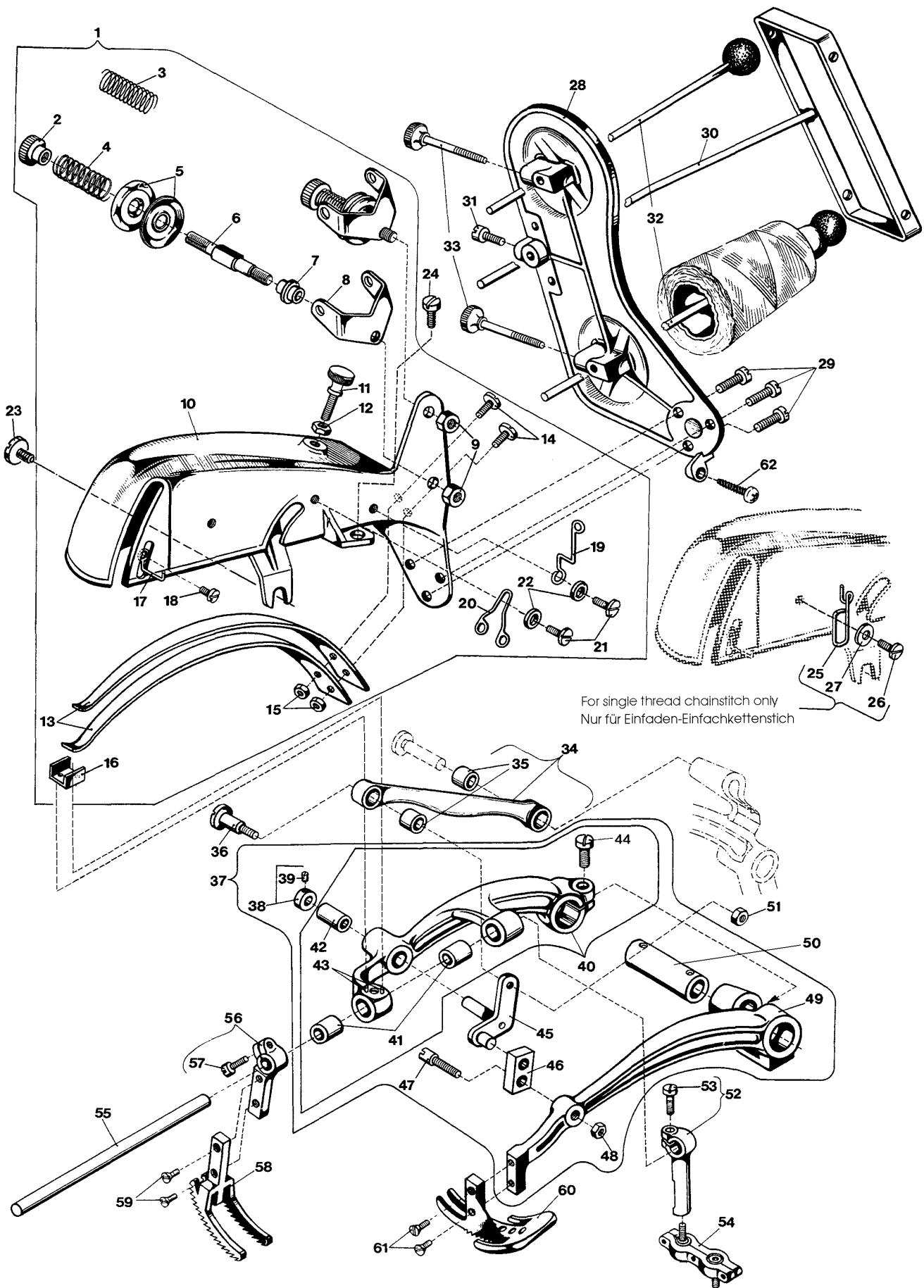
* Part of sewing machine.

* Bestandteil der Nähmaschine.

MOUNTING INSTRUCTION
MONTAGEHINWEISE

Hold Gear 18 and Shim Ring 15 against the Flanged Bushing 9. Measure the distance between Gear Hub and lower Bushing 10 by means of a Thickness Gauge. By choosing one of the above listed Shim Rings 14, adjust clearance to the smallest axial play (approx. 0.03 - 0.10 mm).

Legen Sie das Zahnrad 18 mit Paßscheibe 15 gegen die Bundbuchse 9 an. Ermitteln Sie den Abstand zwischen Zahnradnabe und unterer Buchse 10 mit einer Fühlerlehre. Stellen Sie durch Auswahl der oben aufgelisteten Paßscheiben 14 das geringste Axialspiel ein (ca. 0,03 - 0,10 mm).

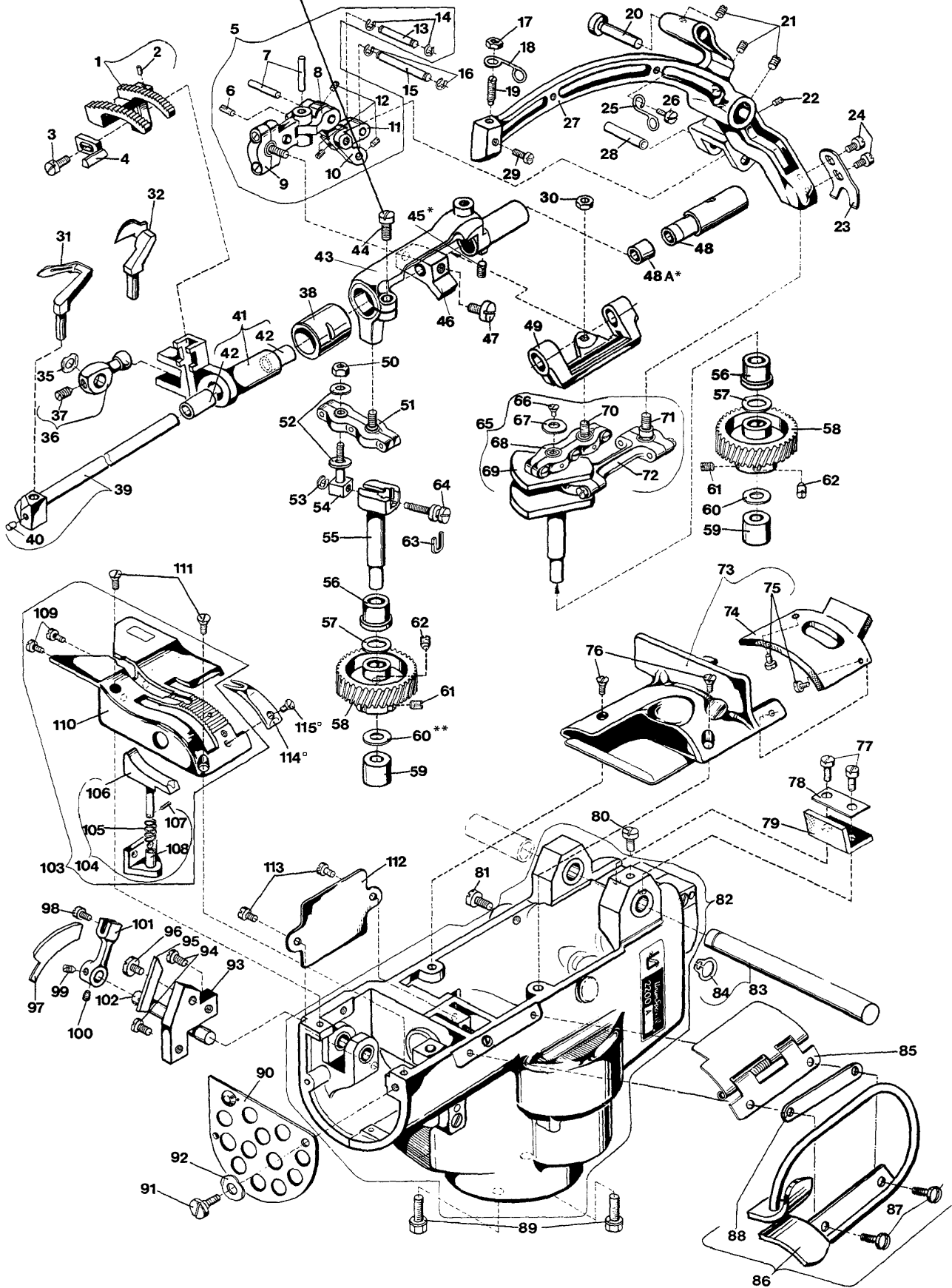


COVER ASSEMBLY, THREAD CONE SUPPORT, UPPER FEED DRIVE MECHANISM, PRESSER FOOT LEVER, UPPER FEED DOG, PRESSEER FOOT,
THREAD GUIDES

ABDECKUNG KOMPLETT, GARNROLLENHALTER, OBERTRANSPORTANTRIEB, DRÜCKERFUSSHEBEL, OBERTRANSPORTEUR, DRÜCKERFUSS,
FADENFÜHRUNGEN

<u>Ref. No.</u> <u>Pos. No.</u>	<u>Part No.</u> <u>Teil Nr.</u>	<u>Description</u>	<u>Beschreibung</u>	<u>Amt. Req.</u> <u>Anzahl</u>
1	G29496	Cover Assembly	Abdeckung komplett	1
2	51292C	Tension Nut	Fadenspannungsmutter	2
3	51292F1	Tension Spring for Looper Thread	Spannungsfeder für Greiferfaden	1
4	51292F8	Tension Spring for Needle Thread	Spannungsfeder für Nadelfaden	1
5	109	Tension Disc	Fadenspannungsscheibe	4
6	2186	Tension Post	Fadenspannungsbolzen	2
7	51292A	Tension Post Ferrule	Fadenspannungshülse	2
8	51192G	Tension Eyelet	Fadenführung	2
9	G43266	Nut	Mutter	2
10	2159A	Cover	Abdeckung	1
11	93640	Thum Screw	Rändelschraube	1
12	41071G	Nut	Mutter	1
13	2163	Leaf Spring	Blattfeder	2
14	G22585A	Screw	Schraube	2
15	41071G	Nut	Mutter	2
16	2176B	Spring Rest	Federauflage	1
17	2158A	Needle Thread Take-up	Nadelfadenabzug	1
18	87U	Screw	Schraube	1
19	2158D	Needle Thread Eyelet	Nadelfadenführung	1
20	2158C	Looper Thread Eyelet	Greiferfadenführung	1
21	22585A	Screw	Schraube	2
22	95954	Washer	Scheibe	2
23	22585B	Screw	Schraube	1
24	22528	Screw	Schraube	1
25	51758	Needle Thread Eyelet for Single Thread Chainstitch, Type 101	Nadelfadenführung für Einfach- kettenstich, Nähstichtyp 101	1
26	22585A	Screw	Schraube	1
27	51225W	Washer	Scheibe	1
28	2189H	Thread Cone Support	Garnrollenträger	1
29	93B	Screw	Schraube	3
30	2189C	Thread Rod	Fadenstange	1
31	79	Screw	Schraube	1
32	2289B	Spool Pin	Spulenzift	2
33	99270	Thumb Screw	Rändelschraube	2
34	2146	Connecting Rod	Schubstange	1
35	2196A	Bushing	Buchse	2
36	99268	Shoulder Screw	Ansatzschraube	1
37	G29493B	Feed Lever and Presser Foot Lever	Transporthebel und Drückerfußhebel, kpl.	1
38	2166A	Collar	Stelling	1
39	28C	Set Screw	Gewindestift	1
40	2176D	Feed Lever	Transporthebel	1
41	2193	Bushing	Buchse	2
42	2196B	Bushing	Buchse	1
43	96663	Roll Pin	Spannhülse	2
44	93	Screw	Schraube	1
45	2167A	Crank	Kurbel	1
46	2168A	Link	Gelenk	1
47	2169A	Shank Screw	Schaftschraube	1
48	12934A	Nut	Mutter	1
49	2175A	Presser Foot Lever	Drückerfußhebel	1
50	2143	Bushing	Buchse	1
51	907	Nut	Mutter	1
52	2178	Feed Rocker	Transportantriebshebel	1
53	80175	Screw	Schraube	1
54	2160N	Double Ball Joint	Doppelkugelgelenk	1
55	2179	Upper Feed Shaft	Welle für Obertransport	1
56	2180	Upper Feed Dog Holder	Halter für Obertransporteur	1
57	80175	Screw	Schraube	1
58	2126	Upper Feed Dog, marked "GA"	Obertransporteur, gezeichnet "GA"	1
59	87A	Countersunk Screw	Senkschraube	2
60	2120	Presser Foot	Drückerfuß	1
61	87A	Countersunk Screw	Senkschraube	2
62	95580	Screw (Part of the Motor Assy.)	Schraube (Bestandteil des kompl. Motors)	1

Torque to 3 Nm (26.5 in.lbs.)
mit 3 Nm angezogen



HOUSING, CRANKSHAFT, NEEDLE-, LOOPER-, FEED- AND CHAINCUTTER MECHANISM, FEED DOG, LOOPER, THROAT PLATE, COVERS

GEHÄUSE, KURBELWELLE, NADEL-, GREIFER-, TRANSPORT- UND KETTENABSCHNEIDERANTRIEB, TRANSPORTEUR, GREIFER, STICHPLATTE, ABDECKUNGEN

Ref. No. Pos. No.	Part No. Teil Nr.	Description	Beschreibung	Amt. Req. Anzahl
1	2105	Feed Dog	Transporteur	1
2	99277	Set Screw	Gewindestift	1
3	80175	Screw	Schraube	1
4	2125	Needle Guard, marked "TS"	Nadelanschlag, gezeichnet "TS"	1
5	G29492	Looper Drive Assembly	Greiferantrieb komplett	1
6	73C	Set Screw	Gewindestift	1
7	96502	Parallel Pin	Zylinderstift	1
8	2152B	Connection	Gelenkstück	1
9	2152	Ball Joint	Kugelgelenk	1
10	2142	Lever for Looper Drive	Hebel für Greiferantrieb	1
11	2151	Link	Gelenk	1
12	28C	Set Screw	Gewindestift	3
13	96602	Pin	Stift	1
14	G660-210	Retaining Ring	Sicherungsring	2
15	96603	Pin	Stift	1
16	G660-210	Retaining Ring	Sicherungsring	2
17	41071G	Nut	Mutter	1
18	2158E	Thread Eyelet	Fadenöse	1
19	22575	Set Screw	Gewindestift	1
20	2177	Bolt	Bolzen	1
21	88B	Set Screw	Gewindestift	3
22	28C	Set Screw	Gewindestift	1
23	2145A	Guide	Führung	1
24	28	Screw	Schraube	2
25	2158B	Thread Eyelet	Fadenöse	1
26	22768	Screw	Schraube	1
27	2115	Needle Lever	Nadelhebel	1
28	96501	Parallel Pin	Zylinderstift	1
29	99267	Screw for Needle	Schraube für Nadel	1
30	12934A	Nut	Mutter	1
31	2108	Looper for Double Locked Stitch, type 401	Greifer für Doppelkettenstich, Typ 401	1
32	2108B	Lpr for Single Thread Chainstitch, type 101	Greifer für Einfachkettenstich, Typ 101	1
35	99521	Spring Washer	Federscheibe	1
36	2173A	Knife Rocker	Messerantriebshebel	1
37	22560B	Set Screw	Gewindestift	1
38	2191	Bushing for Looper Shaft	Buchse für Greiferwelle	1
39	2144	Looper Shaft	Greiferwelle	1
40	88B	Set Screw	Gewindestift	1
41	2134A	Feed Dog Holder	Transporteurhalter	1
42	2193	Bushing	Buchse	1
43	2135P	Feed Rocker	Brückenhebel	2
44	22596	Screw	Schraube	1
45*	73C	Screw	Gewindestift	1
46	2153	Guide Block	Mitnehmer	1
47	HA61D	Screw	Schraube	1
48	2140N	Bushing for Looper Shaft	Buchse für Greiferwelle	1
48A*	2135R	Spacer	Distanzbuchse	1
49	2156	Looper Rocker	Hebel für Greiferführung	1
50	39250J	Nut	Mutter	1
51	2139N	Double Ball Joint	Doppelkugelgelenk	1
52	51225W	Washer	Scheibe	2
53	G660-210	Retaining Ring	Sicherungsring	1
54	2136	Bolt	Bolzen	1
55	2131	Feed Rocker Shaft	Transportantriebswelle	1
56	2195N	Flanged Bushing	Bundbuchse	1
57	2165C0.5	Shim Ring 8 x 14, 0.5 mm (.020") thick	Paßscheibe 8 x 14, 0,5 mm dick	2
58	2165A	Gear	Zahnrad	2
59	2194	Bushing	Buchse	2
60**	2165D0.1	Shim Ring 6 x 12, 0.1 mm (.004") thick	Paßscheibe 6 x 12, 0,1 mm dick	2
	2165D0.2	Shim Ring 6 x 12, 0.2 mm (.008") thick	Paßscheibe 6 x 12, 0,2 mm dick	2
	2165D0.3	Shim Ring 6 x 12, 0.3 mm (.012") thick	Paßscheibe 6 x 12, 0,3 mm dick	2
	2165D0.5	Shim Ring 6 x 12, 0.5 mm (.020") thick	Paßscheibe 6 x 12, 0,5 mm dick	2
	2165D1.0	Shim Ring 6 x 12, 1.0 mm (.040") thick	Paßscheibe 6 x 12, 1,0 mm dick	2
61	22560B	Set Screw	Gewindestift	2
62	22764A	Set Screw with Cone Point	Gewindestift mit Spitze	2
63	2133	Inset	Einlage	2
64	2132	Stitch Length Adjusting Screw	Stichlängen-Stellschraube	1
65-115		See following page	Siehe nächste Seite	1

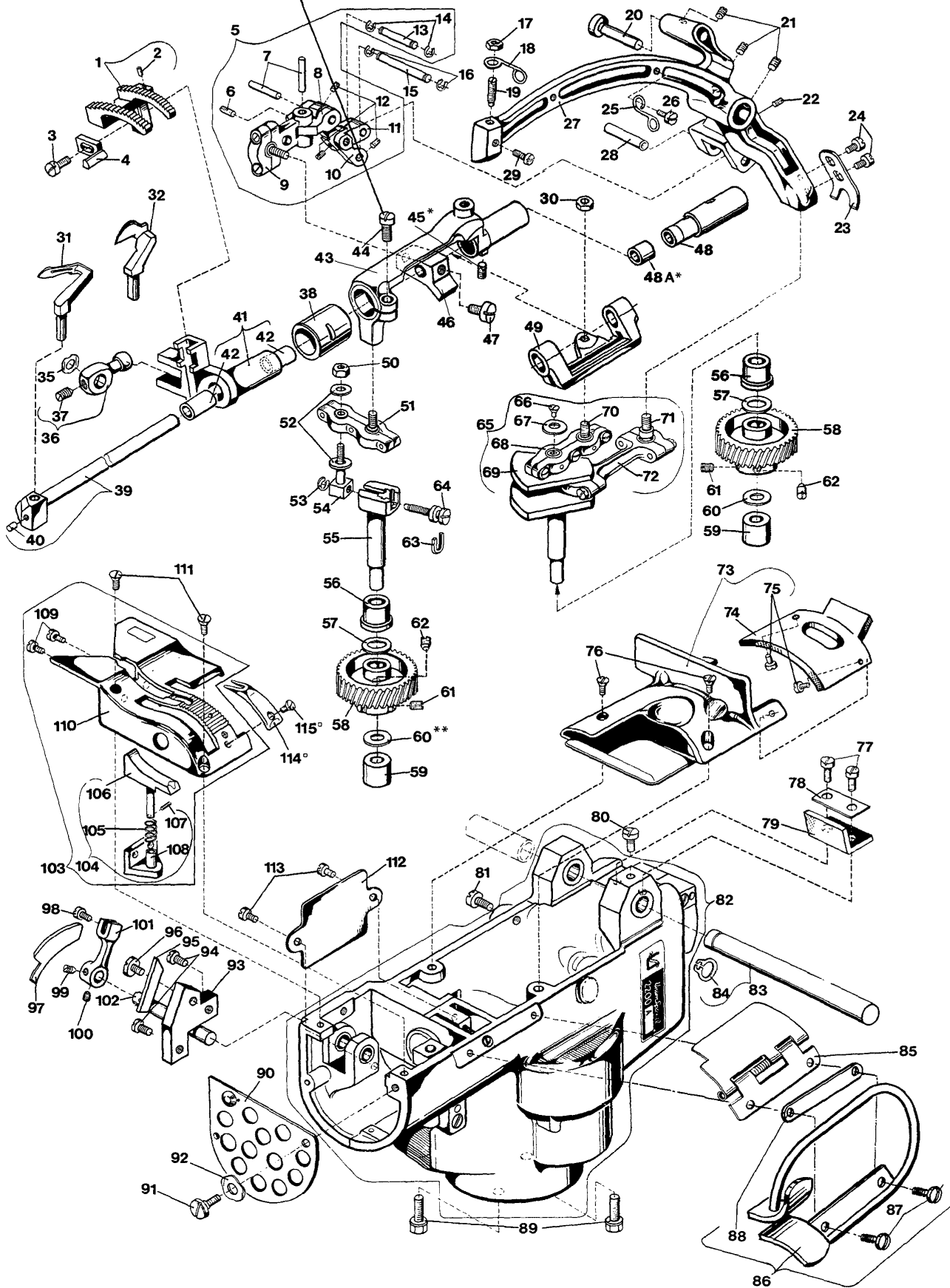
* These parts have to be secured with engineering adhesive part No. 999-114B.

* Diese Teile müssen mit dem Konstruktionskleber Teil Nr. 999-114B gesichert werden.

** Use the shim ring as required, according to the "MOUNTING INSTRUCTIONS", page 19.

** Verwenden Sie die Paßscheiben nach Bedarf, entsprechend der "MONTAGE-HINWEISE", Seite 19.

Torque to 3 Nm (26.5 in.lbs.)
mit 3 Nm angezogen



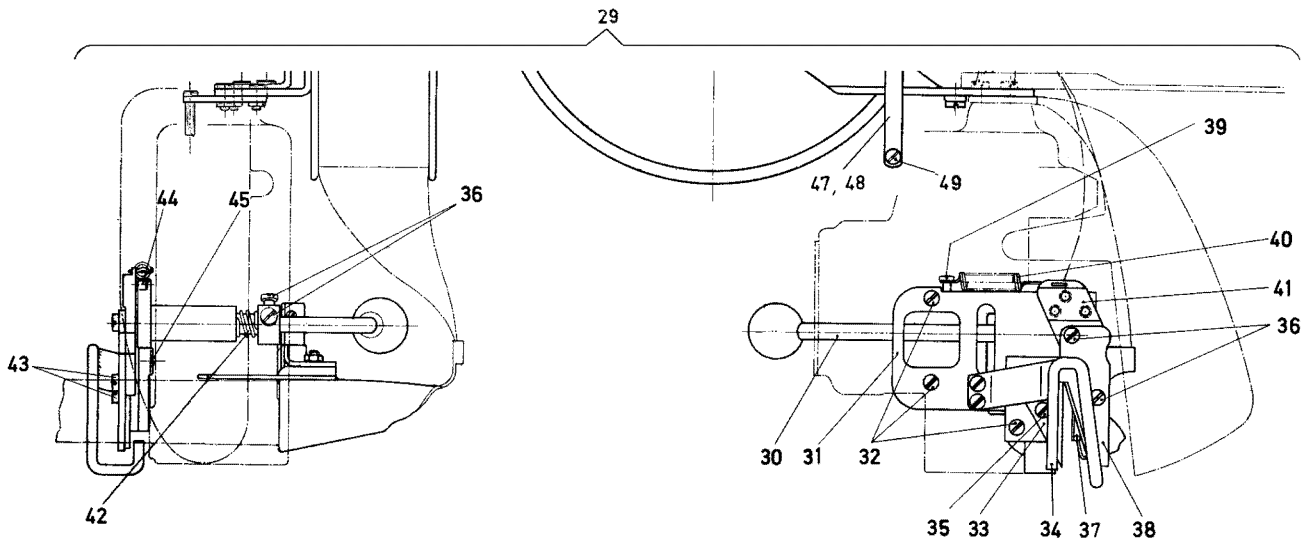
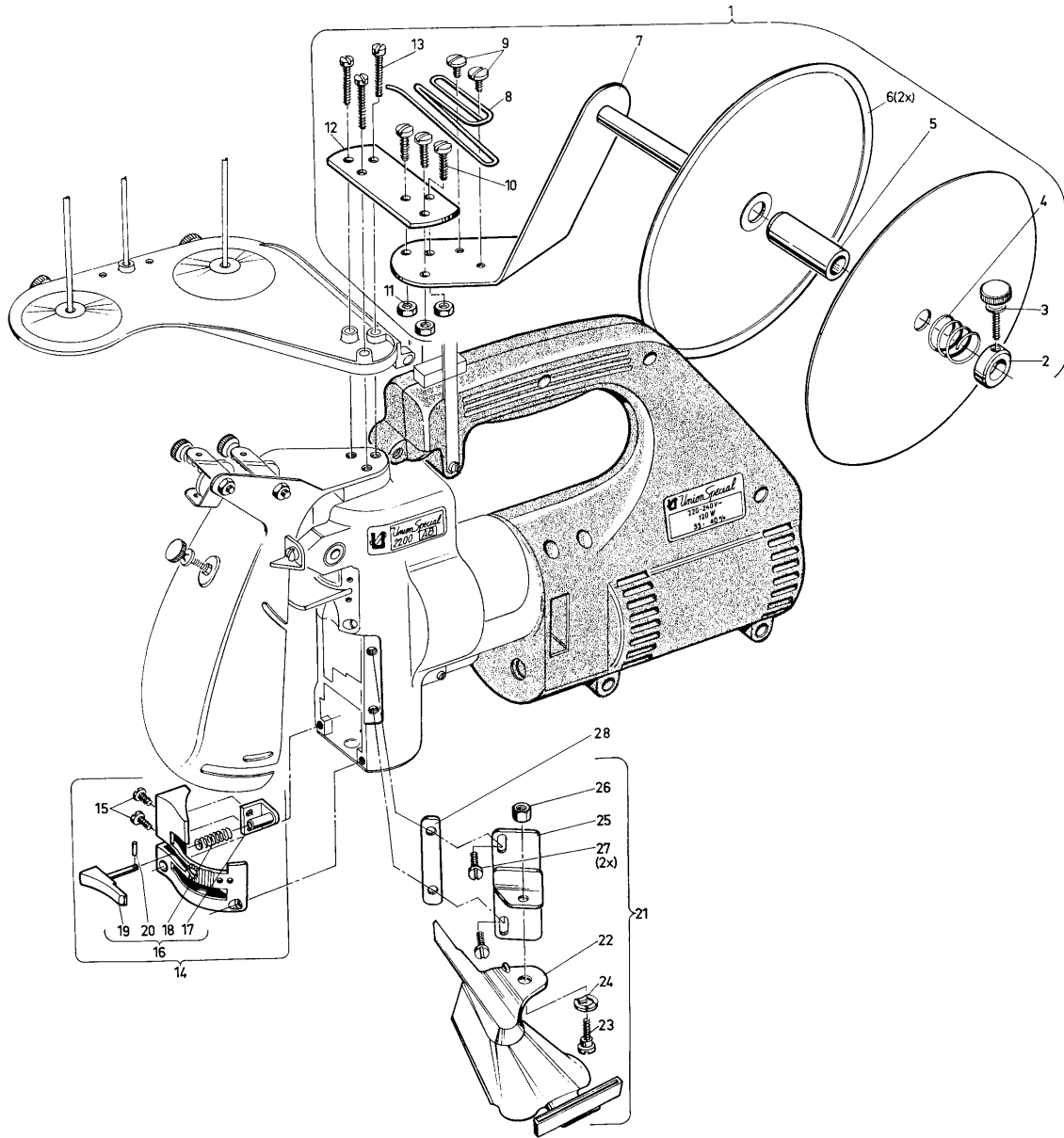
HOUSING, CRANKSHAFT, NEEDLE-, LOOPER-, FEED- AND CHAINCUTTER MECHANISM, FEED DOG, LOOPER, THROAT PLATE, COVERS

GEHÄUSE, KURBELWELLE, NADEL-, GREIFER-, TRANSPORT- UND KETTENABSCHNEIDERANTRIEB, TRANSPORTEUR, GREIFER, STICHPLATTE, ABDECKUNGEN

<u>Ref. No.</u> <u>Pos. No.</u>	<u>Part No.</u> <u>Teil Nr.</u>	<u>Description</u>	<u>Beschreibung</u>	<u>Amt. Req.</u> <u>Anzahl</u>
1-64		See preceding page	Siehe vorgehende Seite	
65	G29490	Crank Shaft Assembly	Kurbe1welle komplett	1
66	22561	Screw	Schraube	1
67	2148	Washer	Scheibe	1
68	2155	Double Ball Joint	Doppelkugelgelenk	1
69	2122	Crank Shaft	Kurbelwelle	1
70	2154	Ball Stud	Kugelschraube	1
71	G10349	Ball Stud	Kugelschraube	1
72	2145	Double Link Bearing	Doppellager	1
73	2101	Cover Assembly	Abdeckung komplett	1
74	2182A	Rubber Plate	Abdeckgummi	1
75	28	Screw	Schraube	2
76	87A	Countersunk Srew	Senkschraube	2
77	22585	Screw	Schraube	2
78	2182C	Washer Plate	Unterlegplatte	1
79	2182B	Rubber Plate	Abdeckgummi	1
80	22528	Screw for Cover	Schraube für Abdeckung	1
81	22585B	Screw For Cover	Schraube für Abdeckung	1
82	2129B	Housing Assembly, Parts see Page 19	Gehäuse kpl., Einzelteile siehe Seite 19	1
83	2141	Needle Lever Shaft	Nadelhebelwelle	1
84	96256	Retaining Ring	Sicherungsring	1
85	2157	Hinges Cover	Verschlussklappe	1
86	2203E	Bag Feed-in Guide and Finger Guard	Sackeinführung und Fingerabweiser	1
87	22585B	Screw	Schraube	1
88	2103AC	Washer Plate	Unterlegplatte	2
89	99373	Hex. Head Cap Screw	Sechskantschraube	1
90	2183	Cover, punched	Anschlußblech, gelocht	2
91	99269	Shoulder Screw	Ansatzschraube	1
92	J1614	Spring Washer	Federscheibe	1
93	2150	Holder for Fixed Knife	Halter für feststehendes Messer	1
94	538	Screw	Schraube	1
95	2149	Knife, fixed	Messer, feststehend	2
96	22542	Screw	Schraube	1
97	2170	Knife, moving	Messer, beweglich	1
98	73	Screw	Schraube	1
99	22764	Set Screw with Cone Point	Gewindestift mit Spitze	1
100	88	Set Screw	Gewindestift	1
101	2171	Knife Lever	Messerhebel	1
102	2172D	Shaft for Knife Lever	Welle für Messerhebel	1
103	G29497	Throat Plate and Chaining Block Assembly	Stichplatte mit Kettelfuß komplett	1
104	G2127	Chaining Block Assembly	Kettelfuß komplett	1
105	2127C	Spring	Feder	1
106	G2127A	Chaining Block	Kettelfuß	1
107	96650	Roll Pin	Spannhülse	1
108	2127B	Guide for Chaining Block	Führung für Kettelfuß	1
109	87U	Screw	Schraube	2
110	2124	Throat Plate	Stichplatte	1
111	87A	Countersunk Screw	Senkschraube	2
112	2182	Cover	Deckel	1
113	22585A	Screw	Schraube	2
114°	2130	Needle Hole Section, marked "UO"	Stichlochauflage, gezeichnet "UO"	1
115°	77K	Countersunk Screw	Senkschraube	1

° Extra order and charge item.

° Gegen zusätzliche Bestellung und Berechnung.



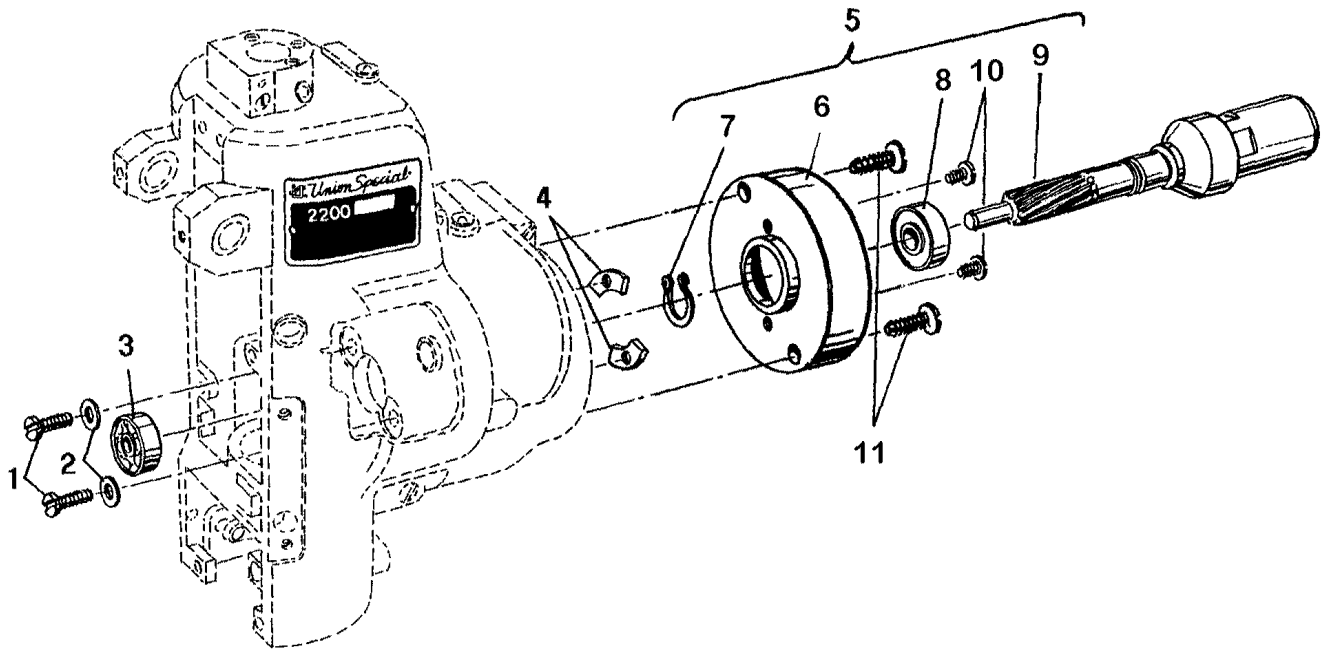
TAPE FOLDER AND MECHANICAL TAPE CUTTING DEVICE

BANDEINFASSAPPARAT UND MECHANISCHER BANDABSCHNEIDER

<u>Ref. No.</u>	<u>Part No.</u>	<u>Description</u>	<u>Beschreibung</u>	<u>Amt. Req.</u>
<u>Pos. No.</u>	<u>Teil Nr.</u>			<u>Anzahl</u>
1 - 49	G29901A50	Tape Folder and Mechanical Tape Cutting Device for 50 mm wide tape	Bandeinfassapparat und mechanischer Bandabschneider für 50 mm breites Band	1
	G29901A60	Tape Folder and Mechanical Tape Cutting Device for 60 mm wide tape	Bandeinfassapparat und mechanischer Bandabschneider für 60 mm breites Band	1
1	93077	Tape Reel Assembly	Bandrolle komplett	1
2	G41041B	Collar	Stellring	1
3	22837	Thumb Screw	Rändelschraube	1
4	93077C	Spring	Feder	1
5	80640E	Bushing	Buchse	
6	93077D	Tape Reel Disc	Bandrollenscheibe	2
7	93077A	Tape Reel Bracket	Bandrollenhalter	1
8	93077B	Tape Guide	Bandführung	1
9	22542	Screw	Schraube	2
10	93	Screw	Schraube	3
11	9937	Nut	Mutter	3
12	93077E	Plate	Platte	1
13	22874	Screw	Schraube	3
14	G29497A	Throat Plate and Chaining Block Assembly	Stichplatte mit Kettelfuß, komplett	1
15	87U	Screw	Schraube	2
16	G2127	Chaining Block Assembly	Kettelfuß, komplett	1
17	2127B	Guide for Chaining Block	Führung für Kettelfuß	1
18	2127C	Spring	Feder	1
19	G2127A	Chaining Block	Kettelfuß	1
20	96650	Roll Pin	Spannhülse	1
21	2103A-50	Folder Assembly for 50 mm wide tape	Apparat kpl. für 50 mm breites Band	1
	2103A-60	Folder Assembly for 60 mm wide tape	Apparat kpl. für 60 mm breites Band	1
22	2103AA-50	Folder for 50 mm wide tape	Apparat für 50 mm breites Band	1
	2103AA-60	Folder for 60 mm wide tape	Apparat für 60 mm breites Band	1
23	99269	Shoulder Screw	Ansatzschraube	1
24	J1614	Spring Washer	Federscheibe	1
25	2103AB	Folder Bracket	Apparatehalter	1
26	39250J	Nut	Mutter	1
27	22585A	Screw	Schraube	2
28	2103AC	Shim	Unterlegplatte	1
29	G29486E	Tape Clipper	Bandabschneideapparat, komplett	1
30	99555	Knife Actuating Lever	Messer Betätigungshebel	1
31	99556	Bracket for knife shaft	Messerwellenlager	1
32	22585R	Screw	Schraube	3
33	80275	Lower Knifer	Untermesser	1
34	99560	Finger Guard	Fingerschutz	1
35	22848	Screw	Schraube	1
36	94	Screw	Schraube	4
37	99558	Guide	Führungsblech	1
38	2170A	Upper Knife	Obermesser	1
39	22724	Screw	Schraube	1
40	96701	Spring	Zugfeder	1
41	99557	Knife Shaft	Messerwelle	1
42	99559	Spring	Feder	1
43	22570A	Screw	Schraube	2
44	402	Stop Screw	Anschlagschraube	1
45	22562	Screw for guide 99558	Schraube für Führungsblech 99558	2
46	2157E	Front Cover (not shown)	Verschlussklappe, kpl. (nicht abgebildet)	1
47	2188	Support Arm	Haltebügel	1
48*	2188C	Support Arm for 2200L, LA	Haltebügel für Federzug für 2200L, LA	1
49	99271	Screw	Zylinderschraube	1

*Extra order and charge item.

*Gegen zusätzliche Bestellung und Berechnung.



BAG CLOSING MACHINE 2200AZ4015FAN AND 2200AAZ4015FAN FOR BAG CLOSING UNITS

SACKZUNÄHMASCHINEN 2200AZ4015FAN AND 2200AAZ4015FAN FÜR SACKZUNNÄHANLAGEN

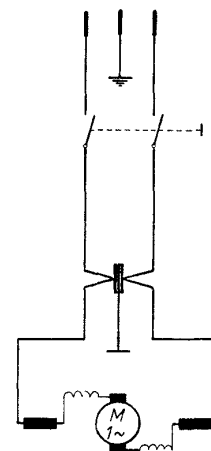
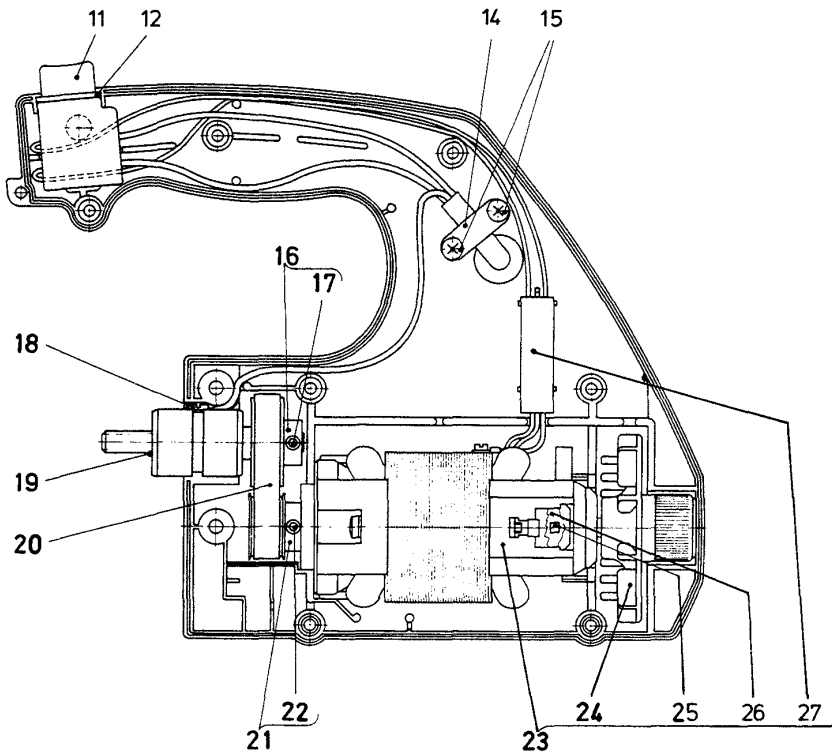
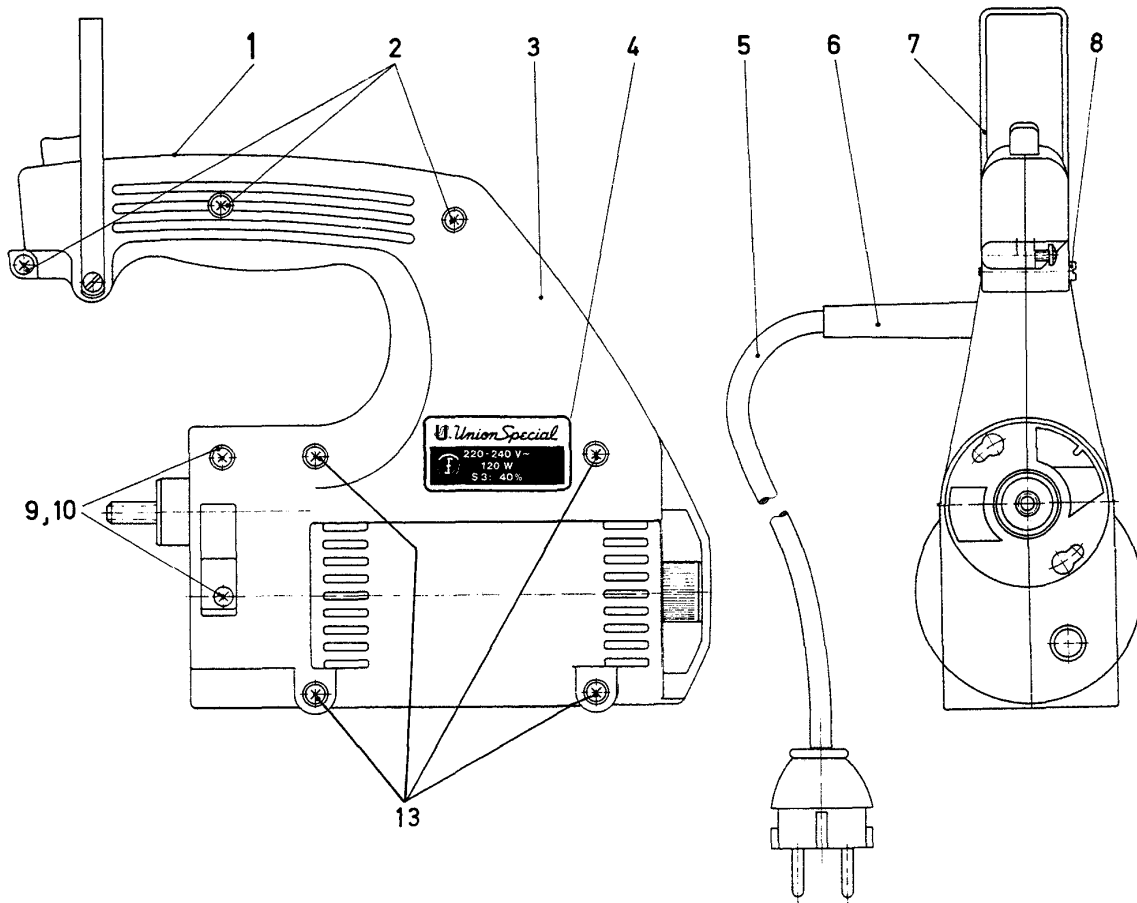
<u>Ref. No.</u> <u>Pos. No.</u>	<u>Part No.</u> <u>Teil Nr.</u>	<u>Description</u>	<u>Beschreibung</u>	<u>Amt. Req.</u> <u>Anzahl</u>
1	22804	Screw	Schraube	2
2	80265	Washer	Unterlagscheibe	2
3	2161	Ball Bearing	Rillenkugellager	1
4	2162	Clamp Plate	Haltestück	2
5	2121FAN	Flange Assembly	Flansch, komplett	1
6	2121FA	Flange	Flansch	1
7	96256	Retaining Ring	Sicherungsring 9x1	1
8	995-504	Ball Bearing	Rillenkugellager	1
9	2165FAN	Pinion	Ritzel	1
10	88D	Screw	Linsenzylinderschraube	2
11	22874	Screw	Zylinderschraube	2
12	2124FAN	Throat Plate for cutter below (not shown)	Stichplatte für nachfolgenden Abscheider (nicht abgebildet)	1
13*	999-311	Cutter, pneumatically actuated, for Thread Chain (not shown)	Abscheider, pneumatisch betätigt, für Fadenkette (nicht abgebildet)	1

* Extra send and charge item.

* Gegen zusätzliche Bestellung und Berechnung.

Only the parts found on Styles 2200AZ4015FAN and 2200AAZ4015FAN are illustrated which are different from those of Styles 2200A and 2200AA.

Es sind nur die Teile für die Maschinen 2200AZ4015FAN und 2200AAZ4015FAN abgebildet, die sich von denen für die Maschinen 2200 A und 2200AA unterscheiden.



WIRING-DIAGRAM
 SCHALTPLAN

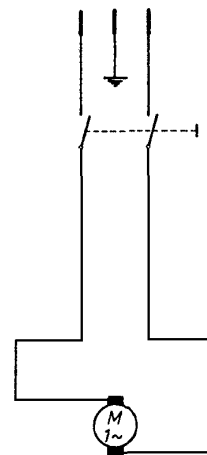
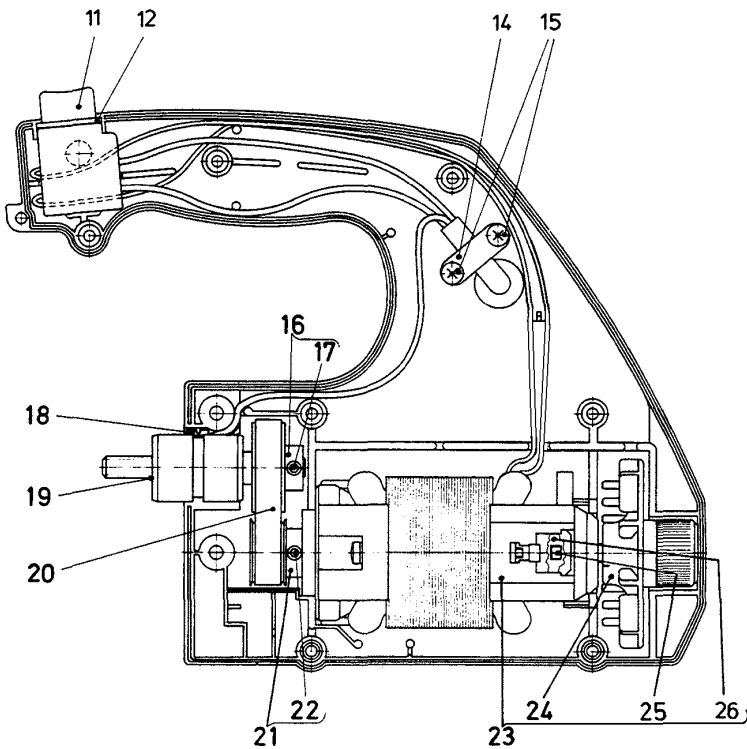
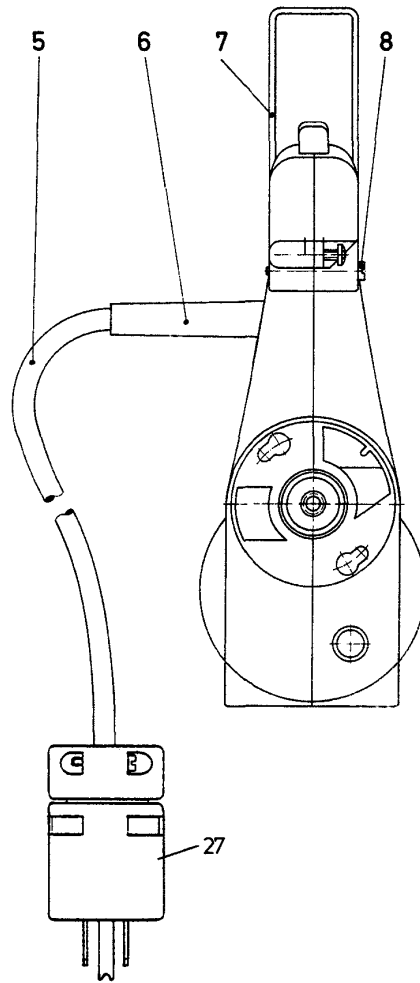
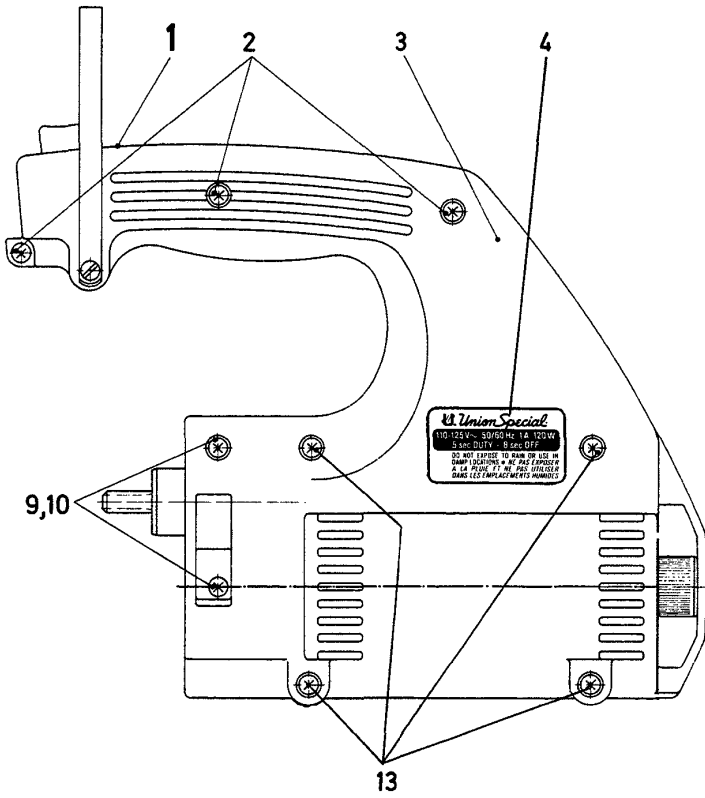
MOTOR ASSEMBLY PART NO. 29929A (220-240 V, 50/60 Hz) STYLES 2200A, AA
Protection Class I, with ground wire

MOTOR KOMPLETT TEIL NR. 29929A (220-240 V, 50/60 Hz) MASCHINEN 2200A, AA
Schutzklasse I, mit Schutzleiter

<u>Ref. No.</u> <u>Pos. No.</u>	<u>Part No.</u> <u>Teil Nr.</u>	<u>Description</u>	<u>Beschreibung</u>	<u>Amt. Req.</u> <u>Anzahl</u>
1	29929A	Motor Assembly	Motor komplett	1
2	95580	Screw	Schraube	3
3	2129M	Motor Housing	Motorgehäuse	1
4	M129VG	Power Plate	Leistungsschild	1
5	90233B	Cable with Plug	Kabel mit Stecker	1
6	998-416	Protecting Sleeve	Knickschutztülle	1
7	2288	Bracket	Haltebügel	1
8	99271	Screw	Schraube	1
9	95665	Screw	Schraube	2
10	95257V	Nut	Mutter	2
11	998-20B	Thumb Switch	Druckknopfschalter	1
12	998-20BA	Gasket	Filzrahmen	1
13	95581	Screw	Schraube	4
14	99654B	Cable Clamp	Kabelschelle	1
15	95580	Screw	Schraube	2
16	2265DA	Sprocket Wheel	Zahnriemenscheibe	1
17	95515	Screw	Gewindestift	1
18	95182V	Grounding Screw	Erdungsschraube	1
19	2265	Pinion with Bearing Assembly	Ritzel mit Lager komplett	1
20	999-233	Toothed Belt	Zahnriemen	1
21	2265C	Sprocket Wheel	Zahnriemenscheibe	1
22	95515	Screw	Gewindestift	1
23	997A502N	Built-in Motor	Einbaumotor	1
23A*	997AE3D502N	Built-in Motor, II 3 D T4 135° C, ATEX Directive 94/9/EC	Einbaumotor, II 3 D T4 135° C, ATEX-Richtlinie 94/9/EG	1
24	995-506A	Cooling Fan	Lüfterflügel	1
25	995-518A	Commutator Brush ALWAYS ORDER IN PAIRS	Kohlbebürste IMMER PAARWEISE BESTELLEN	2
26	995-524	Lock for Commutator Brush	Verschluß für Kohlebürste	2
27	995-523	Radioshielding Capacitor	Funkentstörkondensator	1

* Extra order and charge item.

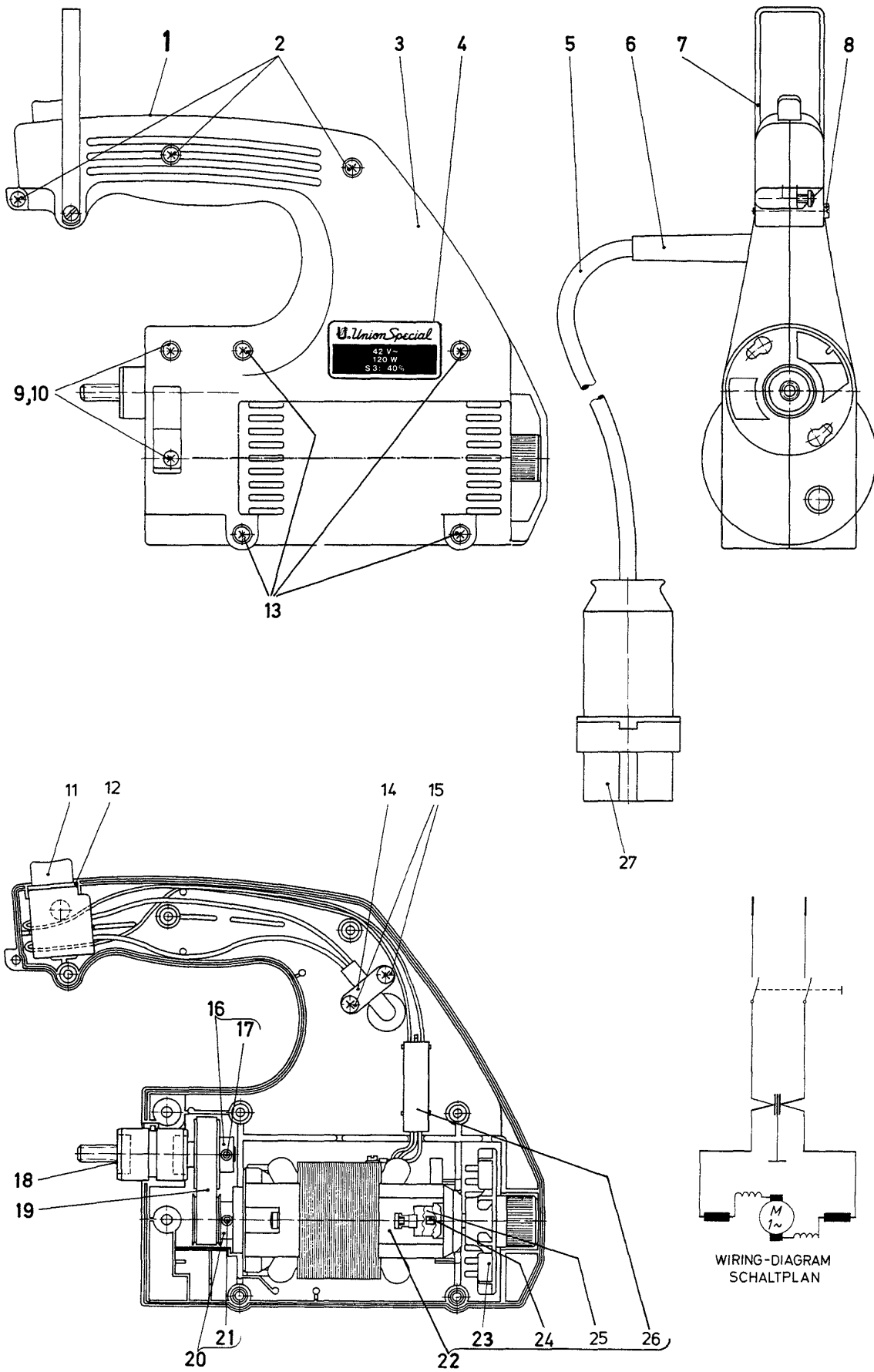
* Gegen zusätzliche Bestellung und Berechnung.



MOTOR ASSEMBLY PART NO. 29929BC (110-125V, 50/60 Hz) STYLES 2200B, BA
Protection Class I, with ground wire green

MOTOR KOMPLETT TEIL NR. 29929BC (110-115V, 50/60 Hz) MASCHINEN 2200B, BA
Schutzklasse I, mit Schutzleiter grün

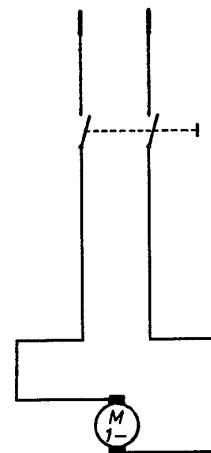
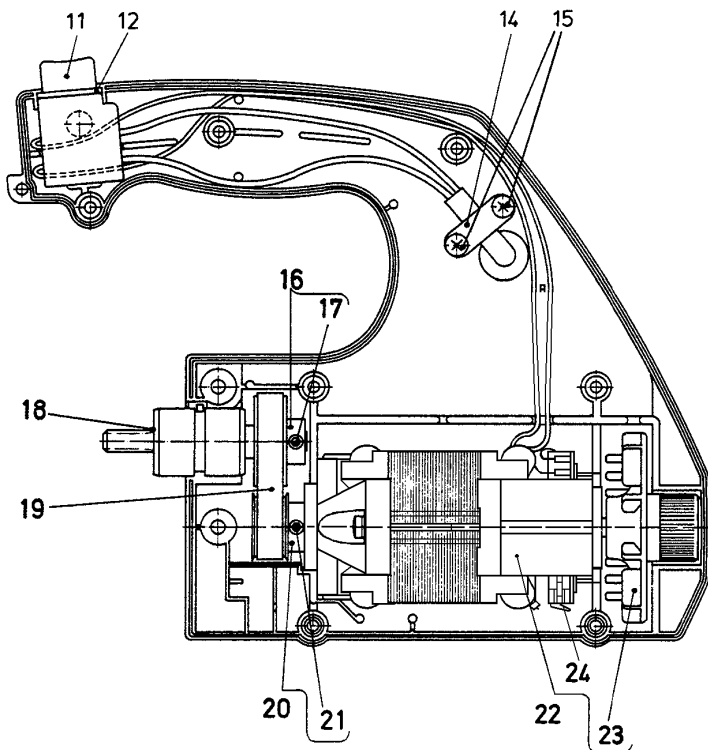
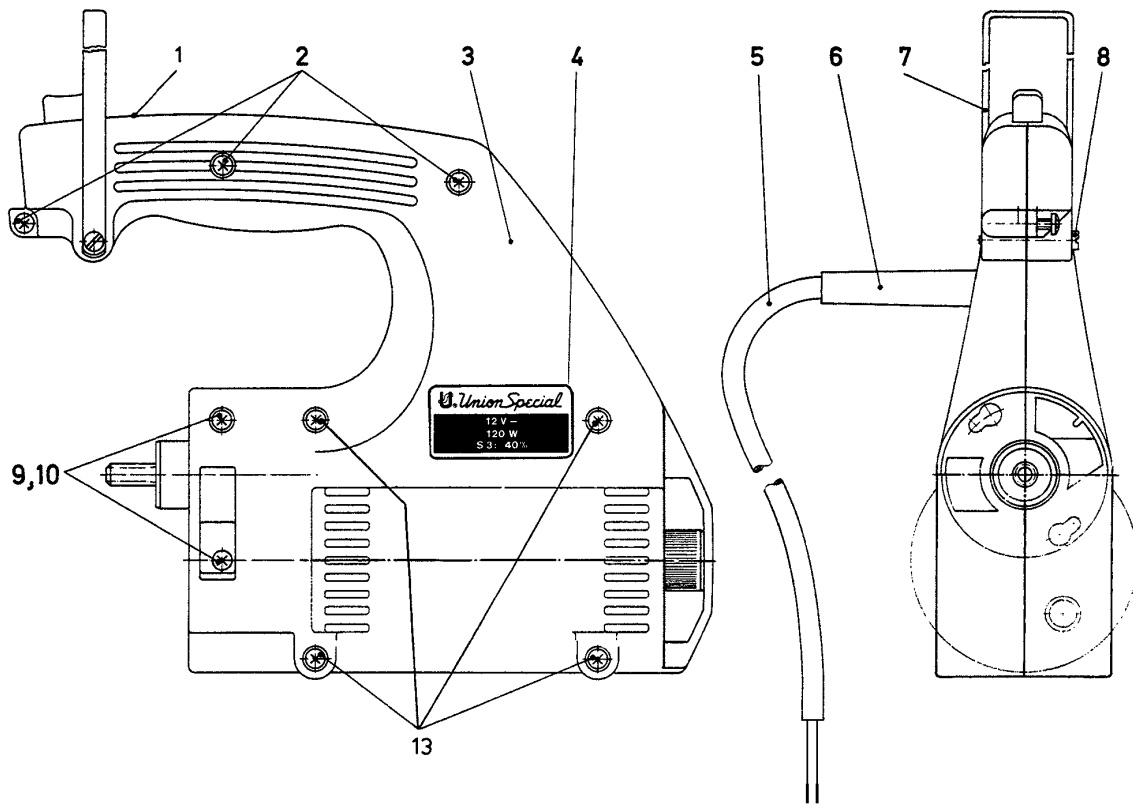
<u>Ref. No.</u> <u>Pos. No.</u>	<u>Part No.</u> <u>Teil Nr.</u>	<u>Description</u>	<u>Beschreibung</u>	<u>Amt. Req.</u> <u>Anzahl</u>
1	29929BC	Motor Assembly	Motor komplett	1
2	95580	Screw	Schraube	3
3	2129M	Motor Housing	Motorgehäuse	1
4	M129VDE	Power Plate	Leistungsschild	1
5	90233BA	Cable	Kabel	1
6	998-416	Protecting Sleeve	Knickschutztülle	1
7	2288	Bracket	Haltebügel	1
8	99271	Screw	Schraube	1
9	95665	Screw	Schraube	2
10	95257V	Nut	Mutter	2
11	998-20B	Thumb Switch	Druckknopfschalter	1
12	998-20BA	Gasket	Filzrahmen	1
13	95581	Screw	Schraube	4
14	99654B	Cable Clamp	Kabelschelle	1
15	95580	Screw	Schraube	2
16	2265DA	Sprocket Wheel	Zahnriemenscheibe	1
17	95515	Screw	Gewindestift	1
18	95182V	Grounding Screw	Erdungsschraube	1
19	2265	Pinion with Bearing Assembly	Ritzel mit Lager komplett	1
20	999-233	Toothed Belt	Zahnriemen	1
21	2265C	Sprocket Wheel	Zahnriemenscheibe	1
22	95515	Screw	Gewindestift	1
23	997BC502	Built-in Motor	Einbaumotor	1
24	995-506A	Cooling Fan	Lüfterflügel	1
25	995-518A	Commutator Brush	Kohlbebürste	2
		ALWAYS ORDER IN PAIRS	IMMER PAARWEISE BESTELLEN	
26	995-524	Lock for Commutator Brush	Verschuß für Kohlebürste	2
27	C55	Plug	Stecker	1



MOTOR ASSEMBLY PART NO. 29929F (42 V, 50/60 Hz) STYLES 2200F, FA
Protection Class III, safety extra-low voltage

MOTOR KOMPLETT TEIL NR. 29929F (42 V, 50/60 Hz) MASCHINEN 2200F, FA
Schutzklasse III, Sicherheitskleinspannung

<u>Ref. No.</u> <u>Pos. No.</u>	<u>Part No.</u> <u>Teil Nr.</u>	<u>Description</u>	<u>Beschreibung</u>	<u>Amt. Req.</u> <u>Anzahl</u>
1	29929F	Motor Assembly	Motor komplett	1
2	95580	Screw	Schraube	3
3	2129M	Motor Housing	Motorgehäuse	1
4	M129VC	Power Plate	Leistungsschild	1
5	90233F	Cable	Kabel	1
6	998-416	Protecting Sleeve	Knickschutztülle	1
7	2288	Bracket	Haltebügel	1
8	99271	Screw	Schraube	1
9	95665	Screw	Schraube	2
10	95257V	Nut	Mutter	2
11	998-20B	Thumb Switch	Druckknopfschalter	1
12	998-20BA	Gasket	Filzrahmen	1
13	95581	Screw	Schraube	4
14	99654B	Cable Clamp	Kabelschelle	1
15	95580	Screw	Schraube	2
16	2265DA	Sprocket Wheel	Zahnriemenscheibe	1
17	95515	Screw	Gewindestift	1
18	2265B	Pinion with Bearing Assembly	Ritzel mit Lager komplett	1
19	999-233	Toothed Belt	Zahnriemen	1
20	2265C	Sprocket Wheel	Zahnriemenscheibe	1
21	95515	Screw	Gewindestift	1
22	997F502	Built-in Motor	Einbaumotor	1
23	995-506A	Cooling Fan	Lüfterflügel	1
24	995-518F	Commutator Brush	Kohlbebürste	2
		ALWAYS ORDER IN PAIRS	IMMER PAARWEISE BESTELLEN	
25	995-524	Lock for Commutator Brush	Verschuß für Kohlebürste	2
26	995-523	Radioshielding Capacitor	Funkentstörkondensator	1
27	998-266A	Plug	Stecker	1

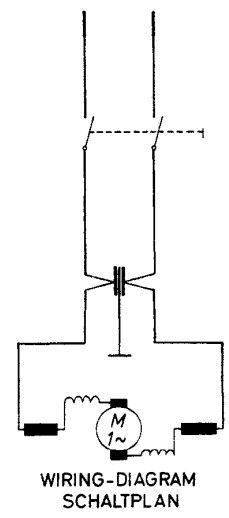
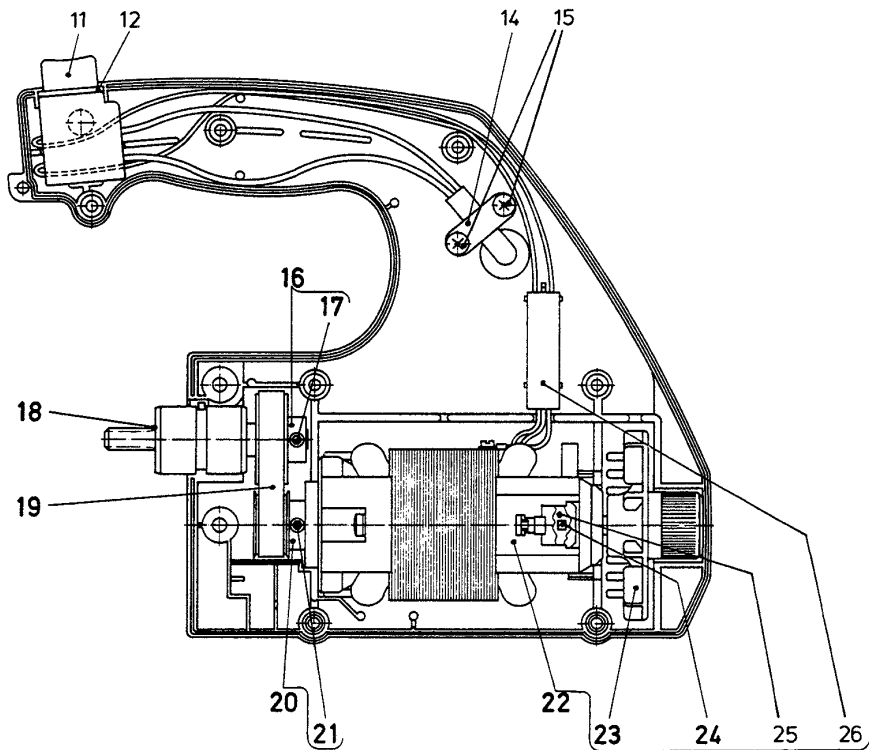
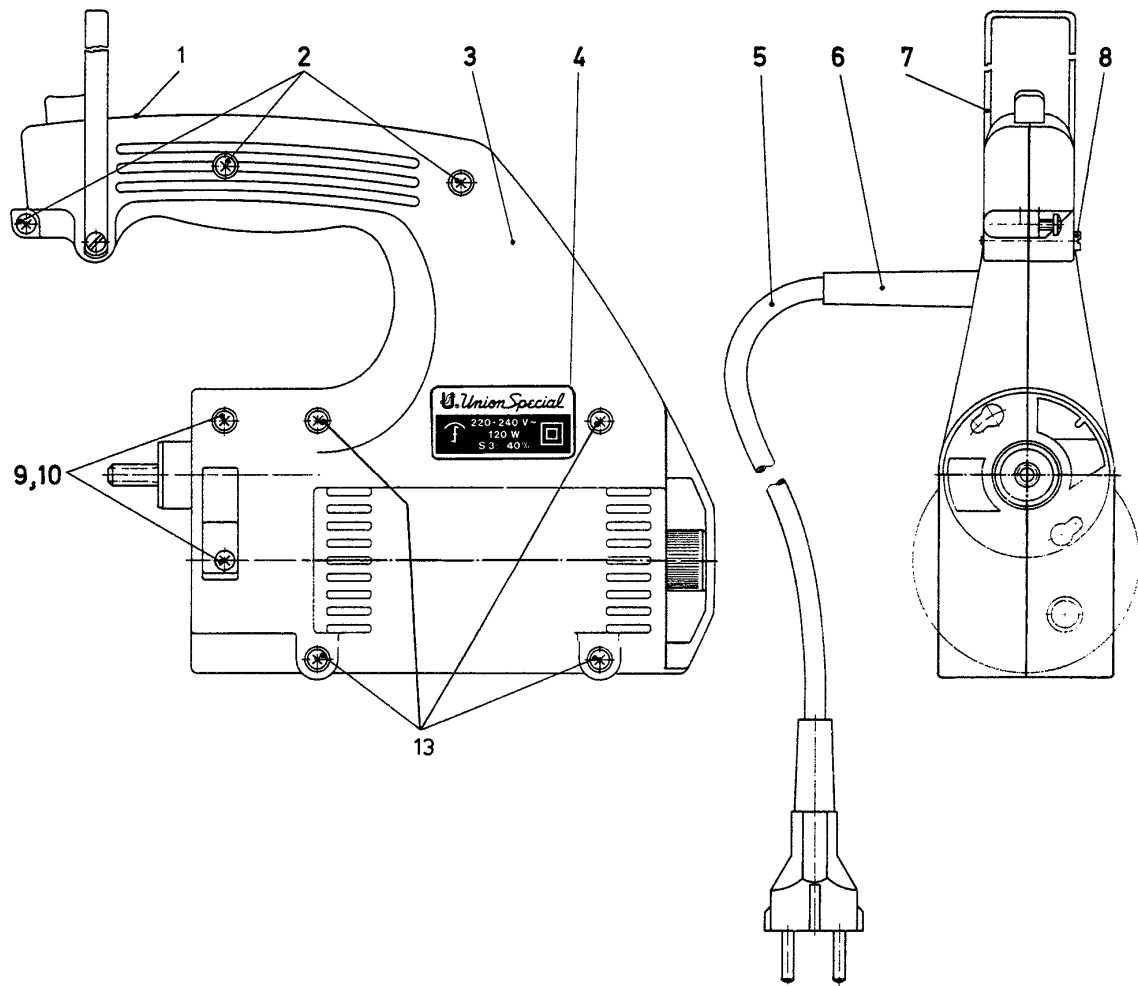


WIRING - DIAGRAM
SCHALTPLAN

MOTOR ASSEMBLY PART NO. 29929M (12 V DC) STYLES 2200M, MA
Protection Class III, safety extra-low voltage

MOTOR KOMPLETT TEIL NR. 29929M (12 V DC) MASCHINEN 2200M, MA
Schutzklasse III, Sicherheitskleinspannung

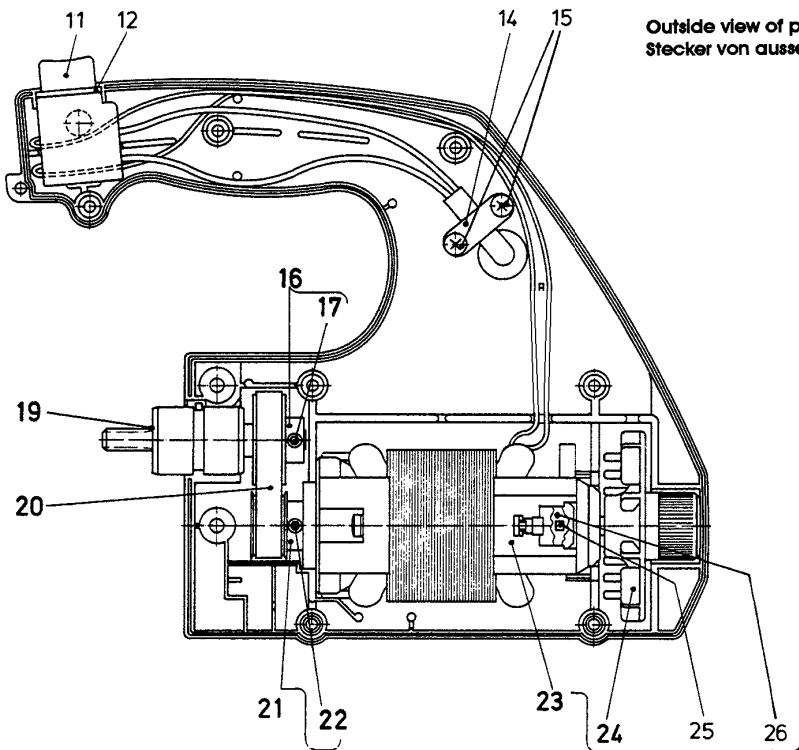
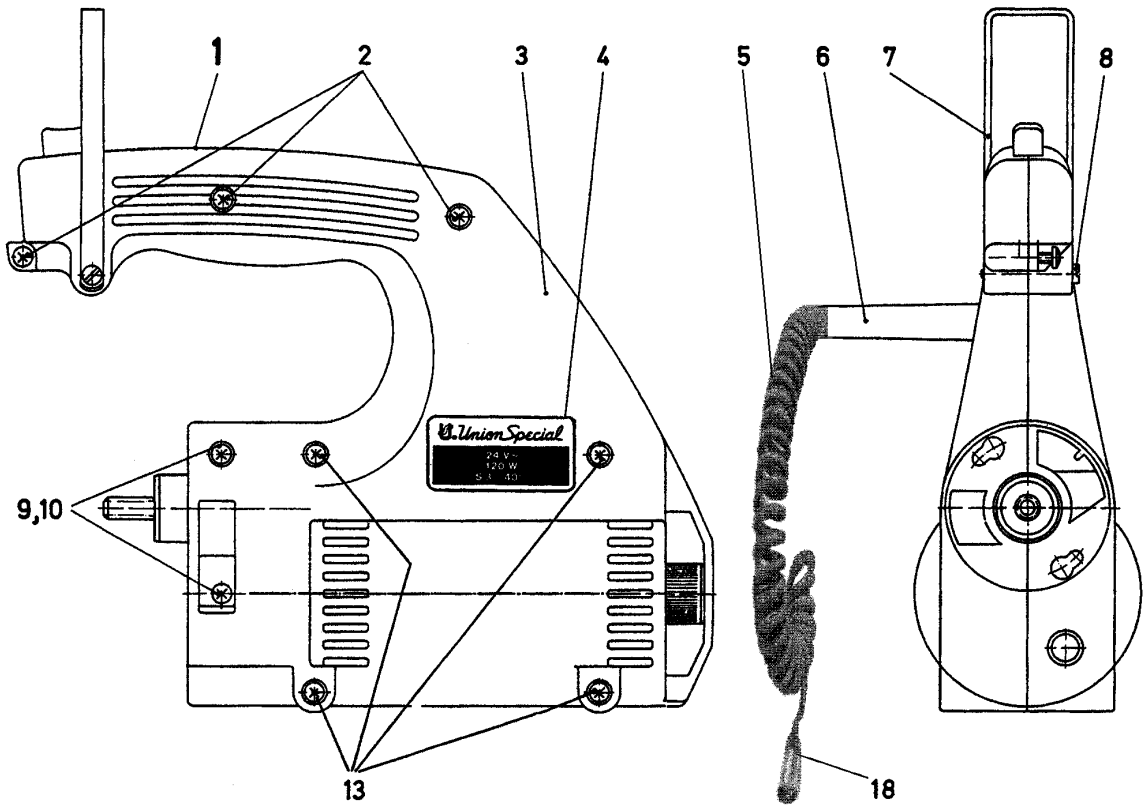
<u>Ref. No.</u> <u>Pos. No.</u>	<u>Part No.</u> <u>Teil Nr.</u>	<u>Description</u>	<u>Beschreibung</u>	<u>Amt. Req.</u> <u>Anzahl</u>
1	29929M	Motor Assembly	Motor komplett	1
2	95580	Screw	Schraube	3
3	2129MY	Motor Housing	Motorgehäuse	1
4	M129VH	Power Plate	Leistungsschild	1
5	90233F	Cable	Kabel	1
6	998-416	Protecting Sleeve	Knickschutztülle	1
7	2288	Bracket	Haltebügel	1
8	99271	Screw	Schraube	1
9	95665	Screw	Schraube	2
10	95257V	Nut	Mutter	2
11	998-20B	Thumb Switch	Druckknopfschalter	1
12	998-20BA	Gasket	Filzrahmen	1
13	95581	Screw	Schraube	4
14	99654B	Cable Clamp	Kabelschelle	1
15	95580	Screw	Schraube	2
16	2265DA	Sprocket Wheel	Zahnriemenscheibe	1
17	95515	Screw	Gewindestift	1
18	2265B	Pinion with Bearing Assembly	Ritzel mit Lager komplett	1
19	999-233	Toothed Belt	Zahnriemen	1
20	2265C	Sprocket Wheel	Zahnriemenscheibe	1
21	95515	Screw	Gewindestift	1
22	997Y502	Built-in Motor	Einbaumotor	1
23	995-506A	Cooling Fan	Lüfterflügel	1
24	995-518YA	Commutator Brush	Kohlbebürste	2
		ALWAYS ORDER IN PAIRS	IMMER PAARWEISE BESTELLEN	



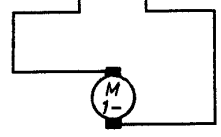
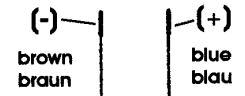
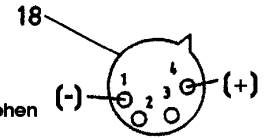
MOTOR ASSEMBLY PART NO. 29929AS (220-240 V, 50/60 Hz) STYLES 2200AS, AAS
Protection Class II, without ground wire

MOTOR KOMPLETT TEIL NR. 29929AS (220-240 V, 50/60 Hz) MASCHINEN 2200AS, AAS
Schutzklasse II, ohne Schutzleiter

<u>Ref. No.</u> <u>Pos. No.</u>	<u>Part No.</u> <u>Teil Nr.</u>	<u>Description</u>	<u>Beschreibung</u>	<u>Amt. Req.</u> <u>Anzahl</u>
1	29929AS	Motor Assembly	Motor komplett	1
2	95580	Screw	Schraube	3
3	2129M	Motor Housing	Motorgehäuse	1
4	M129VF	Power Plate	Leistungsschild	1
5	90233A	Cable with Plug	Kabel mit Stecker	1
6	998-416	Protecting Sleeve	Knickschutztülle	1
7	2288	Bracket	Haltebügel	1
8	99271	Screw	Schraube	1
9	95665	Screw	Schraube	2
10	95257V	Nut	Mutter	2
11	998-20B	Thumb Switch	Druckknopfschalter	1
12	998-20BA	Gasket	Filzrahmen	1
13	95581	Screw	Schraube	4
14	99654B	Cable Clamp	Kabelschelle	1
15	95580	Screw	Schraube	2
16	2265DA	Sprocket Wheel	Zahnriemenscheibe	1
17	95515	Screw	Gewindestift	1
18	2265B	Pinion with Bearing Assembly	Ritzel mit Lager komplett	1
19	999-233	Toothed Belt	Zahnriemen	1
20	2265C	Sprocket Wheel	Zahnriemenscheibe	1
21	95515	Screw	Gewindestift	1
22	997A502N	Built-in Motor	Einbaumotor	1
23	995-506A	Cooling Fan	Lüfterflügel	1
24	995-518A	Commutator Brush	Kohlbebürste	2
		ALWAYS ORDER IN PAIRS	IMMER PAARWEISE BESTELLEN	
25	995-524	Lock for Commutator Brush	Verschuß für Kohlebürste	2
26	995-523	Radioshielding Capacitor	Funkentstörkondensator	1



Outside view of plug
Stecker von aussen gesehen

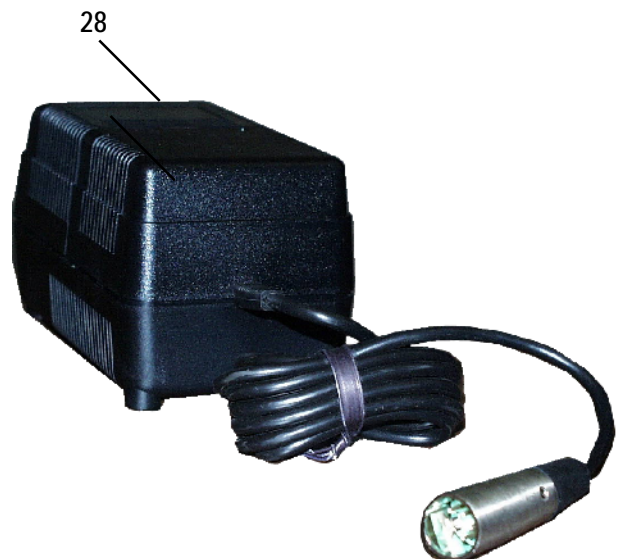
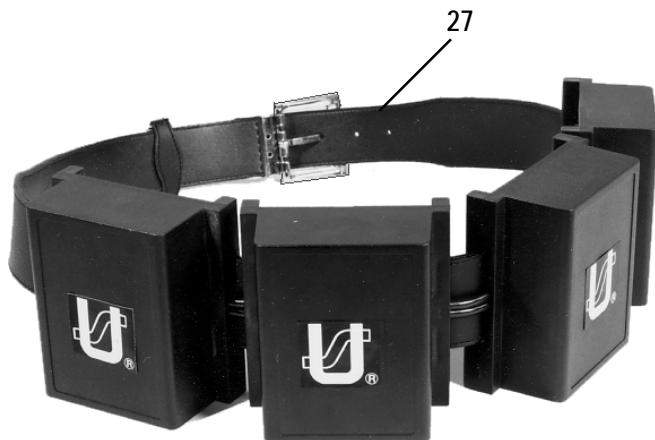


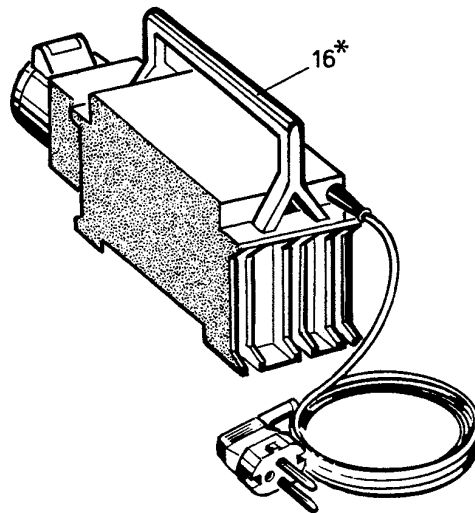
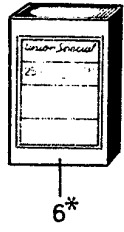
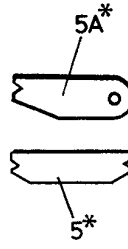
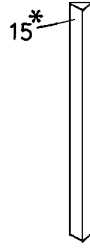
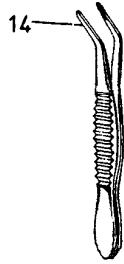
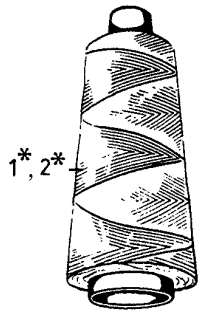
WIRING-DIAGRAM
SCHALTPLAN

MOTOR ASSEMBLY PART NO. 29929MB (24 V DC) STYLES 2200MB, MAB
Protection Class III, safety extra-low voltage

MOTOR KOMPLETT TEIL NR. 29929MB (24 V DC) MASCHINEN 2200MB, MAB
Schutzklasse III, Sicherheitskleinspannung

<u>Ref. No.</u> <u>Pos. No.</u>	<u>Part No.</u> <u>Teil Nr.</u>	<u>Description</u>	<u>Beschreibung</u>	<u>Amt. Req.</u> <u>Anzahl</u>
1	29929MB	Motor Assembly	Motor komplett	1
2	95580	Screw	Schraube	3
3	2129M	Motor Housing	Motorgehäuse	1
4	M129VJ	Power Plate	Leistungsschild	1
5	90233P	Cable	Wendelleitung	1
6	998-416	Protecting Sleeve	Knickschutztülle	1
7	2288	Bracket	Haltebügel	1
8	99271	Screw	Schraube	1
9	95665	Screw	Schraube	2
10	95257V	Nut	Mutter	2
11	998-20B	Thumb Switch	Druckknopfschalter	1
12	998-20BA	Gasket	Filzrahmen	1
13	95581	Screw	Schraube	4
14	99654B	Cable Clamp	Kabelschelle	1
15	95580	Screw	Schraube	2
16	2265DA	Sprocket Wheel	Zahnriemenscheibe	1
17	95515	Screw	Gewindestift	1
18	90195C	Plug	Stecker 4-polig	1
19	2265B	Pinion with Bearing Assembly	Ritzel mit Lager komplett	1
20	999-233	Toothed Belt	Zahnriemen	1
21	2265C	Sprocket Wheel	Zahnriemenscheibe	1
22	95515	Screw	Gewindestift	1
23	997YY502	Built-in Motor	Einbaumotor	1
24	995-506A	Cooling Fan	Lüfterflügel	1
25	995-518YY	Commutator Brush	Kohlbebürste	2
		ALWAYS ORDER IN PAIRS	IMMER PAARWEISE BESTELLEN	
26	995-524	Lock for Commutator Brush	Verschuß für Kohlebürste	2
27	90195	Battery Belt	Akku-Gürtel	1
28	90195B	Battery Charger	Ladegerät	1





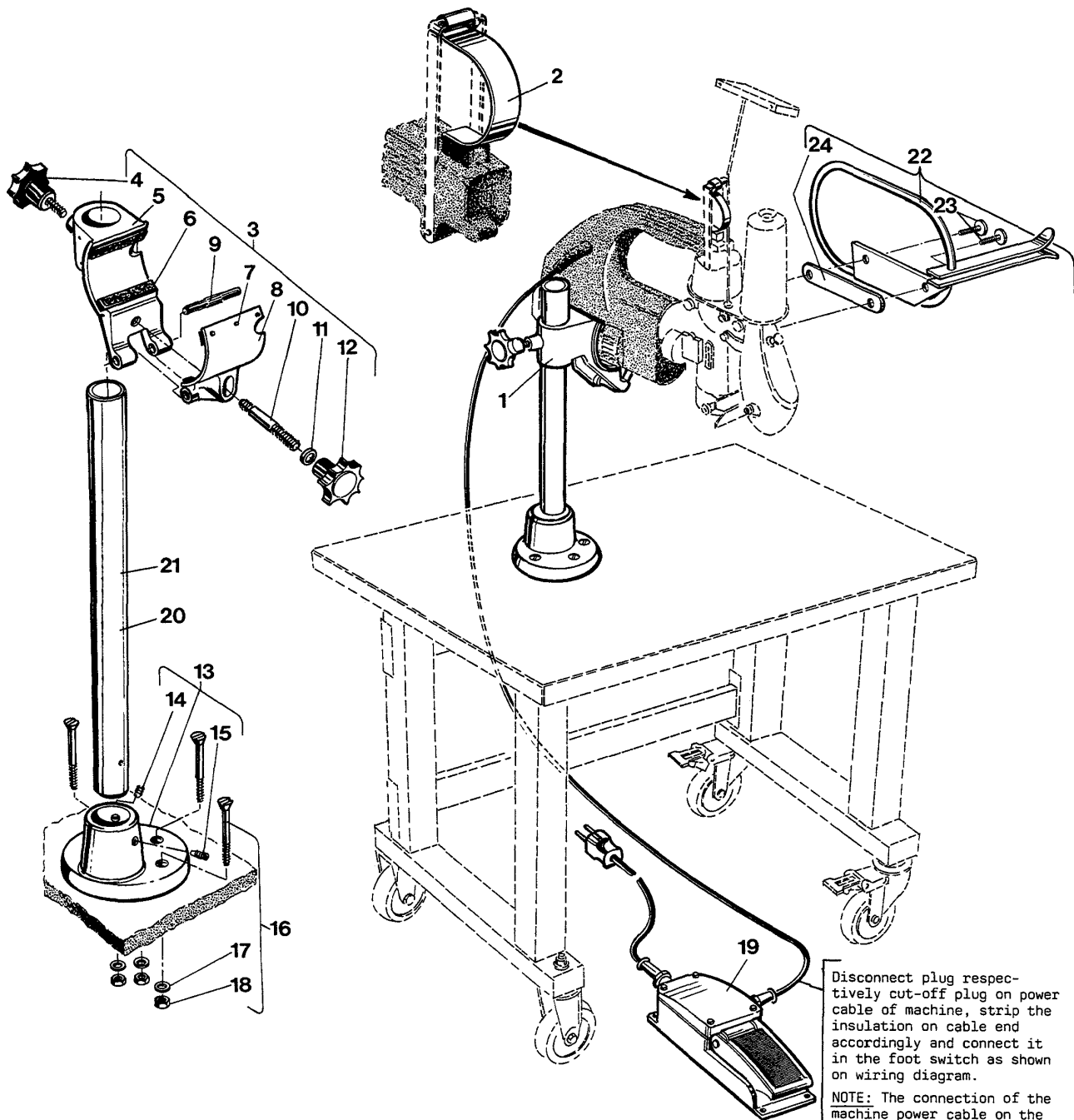
ACCESSORIES

ZUBEHÖR

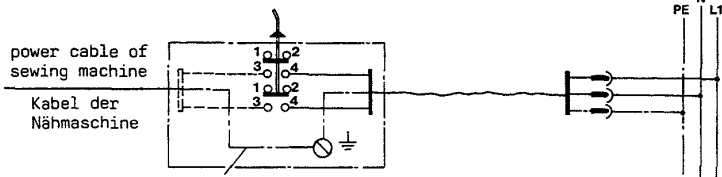
<u>Ref. No.</u> <u>Pos. No.</u>	<u>Part No.</u> <u>Teil Nr.</u>	<u>Description</u>	<u>Beschreibung</u>	<u>Amt. Req.</u> <u>Anzahl</u>
1*	Z1-124-250BL Z1-124-250GE Z1-124-250GN Z1-124-250RT Z1-124-250WS Z1-204-250WS Z2-124-200WS	Thread Cone, Viscose, blue, 200 g Thread Cone, Viscose, yellow, 200 g Thread Cone, Viscose, green, 200 g Thread Cone, Viscose, red, 200 g Thread Cone, Viscose, white, 200 g Thread Cone, Polyester, white, 200 g Thread Cone, Polypropylene, white, 200 g	Garnrolle, Viskose, blau, 200 g Garnrolle, Viskose, gelb, 200 g Garnrolle, Viskose, grün, 200 g Garnrolle, Viskose, rot, 200 g Garnrolle, Viskose, weiß, 200 g Garnrolle, Polyester, weiß, 200 g Garnrolle, Polypropylen, weiß, 200 g	1 or / oder 2 1 or / oder 2 1 or / oder 2 1 or / oder 2 1 or / oder 2 1 or / oder 2 1 or / oder 2
2*	DF1-065-150	Filler Cord, grey, 150 g	Dichtungskordel, graubunt, 150 g	1
3*	95601	Hexagon Socket Head Wrench, Size 4 mm	Sechskantstiftschlüssel, SW 4 mm	1
4*	95606	Hexagon Socket Head Wrench, Size 2.5 mm	Sechskantstiftschlüssel, SW 2,5 mm	1
5*	21225-4/4.4	Looper Gauge for Two Thread Double Locked Stitch	Greifereinstellehre für Zweifaden-Doppelkettenstich	1
5A*	21225-9/64	Looper Gauge for Single Thread Chainstitch	Greifereinstellehre für Einfaden-Einfachkettenstich	1
6*	9854G-Div.	Needle (see also paragraph "NEEDLES")	Nadel (siehe auch Abschnitt "NADELN")	1
7	95626	Screwdriver for Recessed-head Screw, Size 2	Kreuzschlitzschraubendreher, Größe 2	1
8*	21202	Screwdriver, 0.8 x 5.5 x 245 mm Length over all	Schraubendreher 0,8 x 5,5 x 245 mm Gesamtlänge	1
9	21201	Screwdriver, 0.5 x 3.5 x 195 mm Length over all	Schraubendreher 0,5 x 3,5 x 195 mm Gesamtlänge	1
10*	J118B	Threading Hook	Einfädelhaken	1
11*	116	Single ended open Jaw Wrench, Size 7.2 mm	Einmaulschlüssel, SW 7,2 mm	1
12*	G28604L	Oil, 0.5 l Container	Öl, 0,5 l Behälter	1
	G28604L5	Oil, 5.0 l Container	Öl, 5,0 l Behälter	1
13	G43294B	Oil Can	Öler	1
14	118G	Pair of Tweezers	Pinzette	1
15*	999-117	Grind File	Carborundum Feile	1
16*	998A61A	Single-phase Safety Transformer with Handle, splashproof. Primary 220 V, secondary 42 V, 50/60 Hz, power 250 VA. For Styles 2200F and 2200FA.	Einphasen-Sicherheitstransformator mit Tragegriff, spritzwassergeschützt. Primär 220 V, sekundär 42 V, 50/60 Hz, Leistung 250 VA. Für die Maschinen 2200F und 2200FA.	1

* Extra order and charge item.

* Gegen zusätzliche Bestellung und Berechnung.



**Wiring Diagram
Anschlußschema**



ground wire,
green-yellow or green (USA)
not used on styles 2200 AS and AAS

Erdungsleiter,
grün-gelb oder grün (USA)
bei den Maschinen 2200 AS und AAS
nicht vorhanden

Disconnect plug respectively cut-off plug on power cable of machine, strip the insulation on cable end accordingly and connect it in the foot switch as shown on wiring diagram.

NOTE: The connection of the machine power cable on the foot switch has to be accomplished by an electrician!

Montieren Sie den Stecker bzw. schneiden Sie den Stecker am Kabel der Maschine ab, isolieren Sie das Kabelende entsprechend ab und schließen Sie es im Fußschalter, wie im Anschlußschema gezeigt, an.

BEACHTEN SIE: Der Anschluß des Kabels der Maschine am Fußschalter muß von einem Elektriker durchgeführt werden!

PEDESTAL FOR STYLES 2200A, B, AS, AA, BA, AAS*

PEDESTAL FÜR DIE MASCHINEN 2200A, B, AS, AA, BA, AAS*

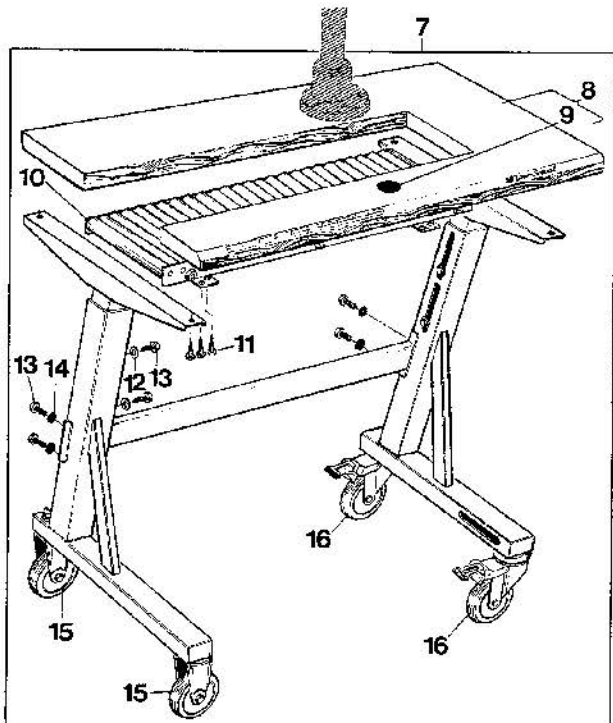
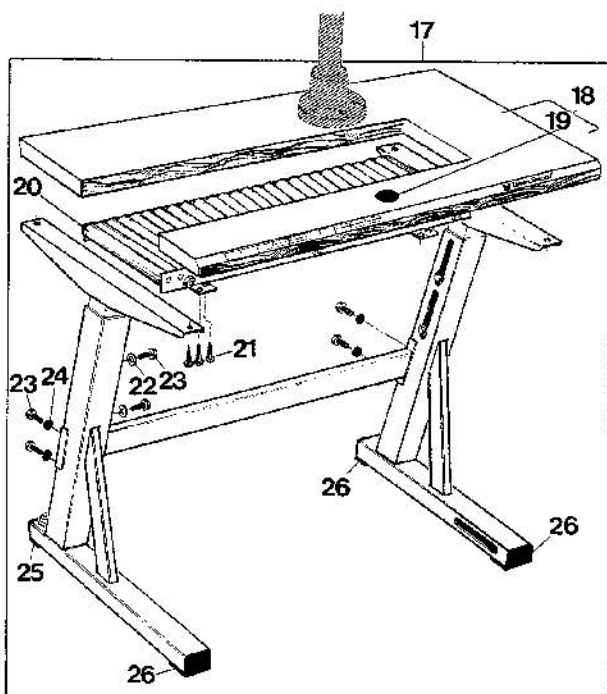
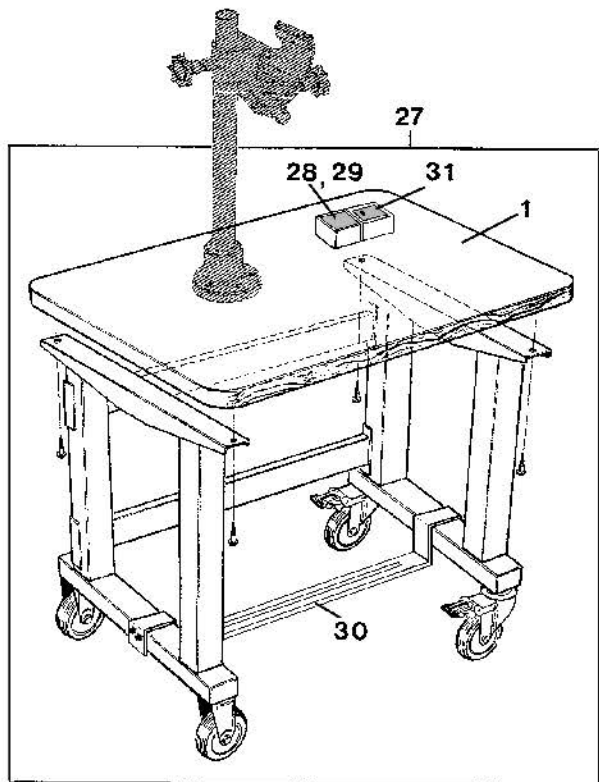
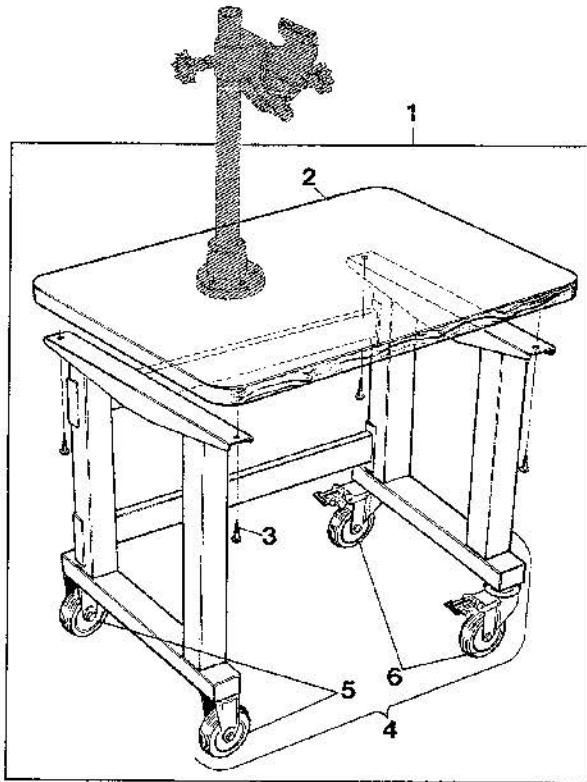
<u>Ref. No.</u> <u>Pos. No.</u>	<u>Part No.</u> <u>Teil Nr.</u>	<u>Description</u>	<u>Beschreibung</u>	<u>Amt. Req.</u> <u>Anzahl</u>
1*	H1400F	Pedestal and Foot Switch Assembly	Pedestal mit Fußschalter komplett	1
2	2288B	Leaf Spring for Thumb Switch	Blattfeder für Druckknopfschalter	1
3	A9355	Machine Support Assembly	Maschinenträger komplett	1
4	1460T	Clamp Screw	Griffschraube	1
5	1460P	Machine Support	Maschinenträger	1
6	1460X	Rubber Pad	Gummieinlage	4
7	96877	Pin	Stift	12
8	1460R	Clamp	Pratze	1
9	96854	Center Grooved Dowel Pin	Knebelkerbstift	1
10	95800	Stud	Bolzen	1
11	1025U	Washer	Scheibe	1
12	1460W	Clamp Nut	Griffmutter	1
13	1401D	Base	Säulenfuß	1
14	95204	Set Screw	Druckschraube	1
15	95215	Spot Screw	Spitzschraube	1
16	G105B	Screw with Nut and Washer	Schraube mit Mutter und Scheibe	3
17	96902	Washer	Scheibe	1
18	95251	Nut	Mutter	1
19	998-46	Foot Switch	Fußschalter	1
20	1403B	Column 535 mm (approx. 21") long	Säule 535 mm lang	1
21*	1403B1300	Column 1300 mm (approx. 51") long	Säule 1300 mm lang	1
22*	2103E	Bag Feed-in Guide and Finger Guard with longer guides, preferable for styles used stationary with pedestal.	Sackeinführung und Fingerabweiser mit längeren Führungen, vorzugsweise für Maschinen, die stationär mit Pedestal verwendet werden.	1
23	22585B	Screw	Schraube	2
24	2105AC	Washer Plate	Unterlegplatte	1

Tables for pedestal see following pages.

Tische für Pedestal siehe nachfolgende Seiten.

* Extra order and charge item.

* Gegen zusätzliche Bestellung und Berechnung.



TABLES FOR PEDESTAL MOUNTED STYLES*

TISCHE FÜR PEDESTAL MONTIERTE MASCHINEN*

<u>Ref. No.</u> <u>Pos. No.</u>	<u>Part No.</u> <u>Teil Nr.</u>	<u>Description</u>	<u>Beschreibung</u>	<u>Amt. Req.</u> <u>Anzahl</u>
1*	A9847B	Small movable table, length 700 mm (27 9/16") width 550 mm (21 5/8"), height 760 mm (30")	Kleiner fahrbarer Tisch, Länge 700 mm, Breite 550 mm, Höhe 760 mm	1
2	G61371KB	Table Board	Tischplatte	1
3	90561K	Wood Screw	Holzschraube	4
4	A9847C	Frame, movable	Untergestell, fahrbar	1
5	999-135D	Roller	Bockrolle	2
6	999-136D	Guide Roller, lockable	Lenkrolle, feststellbar	2
7*	90709PS	Movable Table with Roller Type Conveyor, length 1060 mm (41 3/4"), width 550 mm (21 5/8"), height adjustable from 860 to 970 mm (33 7/8" - 38").	Fahrbarer Tisch mit Rollenrost, Länge 1060 mm, Breite 550 mm, Höhe einstellbar von 860 bis 970 mm.	1
8	G21371WY1	Table Board	Tischplatte	1
9	90710A	Magnet	Haftmagnet	1
10	90711	Roller Type Conveyor	Rollenrost	1
11	90561G	Wood Screw for Roller Type Conveyor	Holzschraube für Rollenrost	8
	90561G	Wood Screw for Table Top	Holzschraube für Tischplatte	4
12	96901Z	Washer	Scheibe	4
13	95322Z	Hex. Head Screw	Sechskantschraube	8
14	96121Z	Lock Washer	Zahnscheibe	4
15	999-135A	Roller	Bockrolle	2
16	999-136	Guide Roller, lockable	Lenkrolle, feststellbar	2
17*	90709PR	Table with Roller Type Conveyor, length 1060 mm (41 3/4"), width 550 mm (21 5/8"), height adjustable from 725 to 835 mm (28 1/2" - 33 7/8").	Tisch mit Rollenrost, Länge 1060 mm, Breite 550 mm, Höhe einstellbar von 725 bis 835 mm.	1
18	G21371WY1	Table Board	Tischplatte	1
19	90710A	Magnet	Haftmagnet	1
20	90711	Roller Type Conveyor	Rollenrost	1
21	90561G	Wood Screw for Roller Type Conveyor	Holzschraube für Rollenrost	8
	90561G	Wood Screw for Table Top	Holzschraube für Tischplatte	4
22	96901Z	Washer	Scheibe	4
23	95322Z	Hex. Head Screw	Sechskantschraube	8
24	96121Z	Lock Washer	Zahnscheibe	4
25	90709PB	Vibration Damper, adjustable	Schwingungsdämpfer, verstellbar	1
26	90709PA	Vibration Damper	Schwingungsdämpfer	3
27*	A9847BS	Small movable table, same as A9847B, but with socket for sewing head, support for foot switch and main switch.	Kleiner fahrbarer Tisch, wie A9847B, jedoch mit Steckdose für Nähmaschine, Pedalträger für Fußschalter und Wippkontrollschalter mit Glühlampe.	1
28	998-94B	Socket	Steckdose	1
29	998-348-1	Fuse 1 A	Sicherung 1 A	1
30	A9847D	Support for foot switch (see also pedestal and foot switch assembly H1400F)	Pedalträger für Fußschalter (siehe auch Pedestal mit Fußschalter komplett H1400F)	1
31	998-246F	Main Switch	Wippkontrollschalter mit Klemmlampe	1
32*	90709PSA	Movable Table with Roller Type Conveyor, same as 90709PS but with socket for sewing head, support for foot switch and main switch (not shown)	Fahrbarer Tisch mit Rollenrost, wie 90709PS, jedoch Steckdose für Nähmaschine, Pedalträger für Fußschalter und Hauptschalter (nicht abgebildet)	1
33	90709PQ2	Support for foot switch (not shown)	Pedalträger für Fußschalter (nicht abgebildet)	1

* Extra order and charge item.

* Gegen zusätzliche Bestellung und Berechnung.

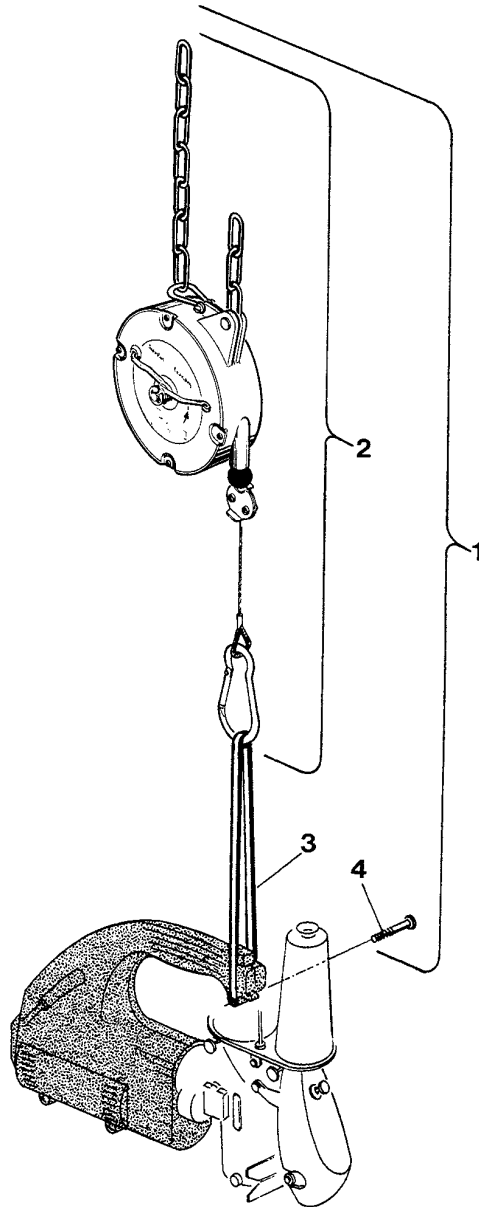
The top lock spring balancer part No. 90191M is recommended for effortless operation of the machines. It keeps the suspended machine always handy and save.

Für leichte Handhabung der Maschinen wird der Federzugautostat Teil Nr. 90191M empfohlen. Die am Federzug hängende Maschine ist stets griffbereit und vor Beschädigungen geschützt.

IMPORTANT! Before putting the balancer into service read the instructions and observe the safety rules of the supplier!



WICHTIG! Lesen Sie vor Inbetriebnahme des Autostaten die Betriebsanleitung und befolgen Sie die Sicherheitshinweise des Herstellers!



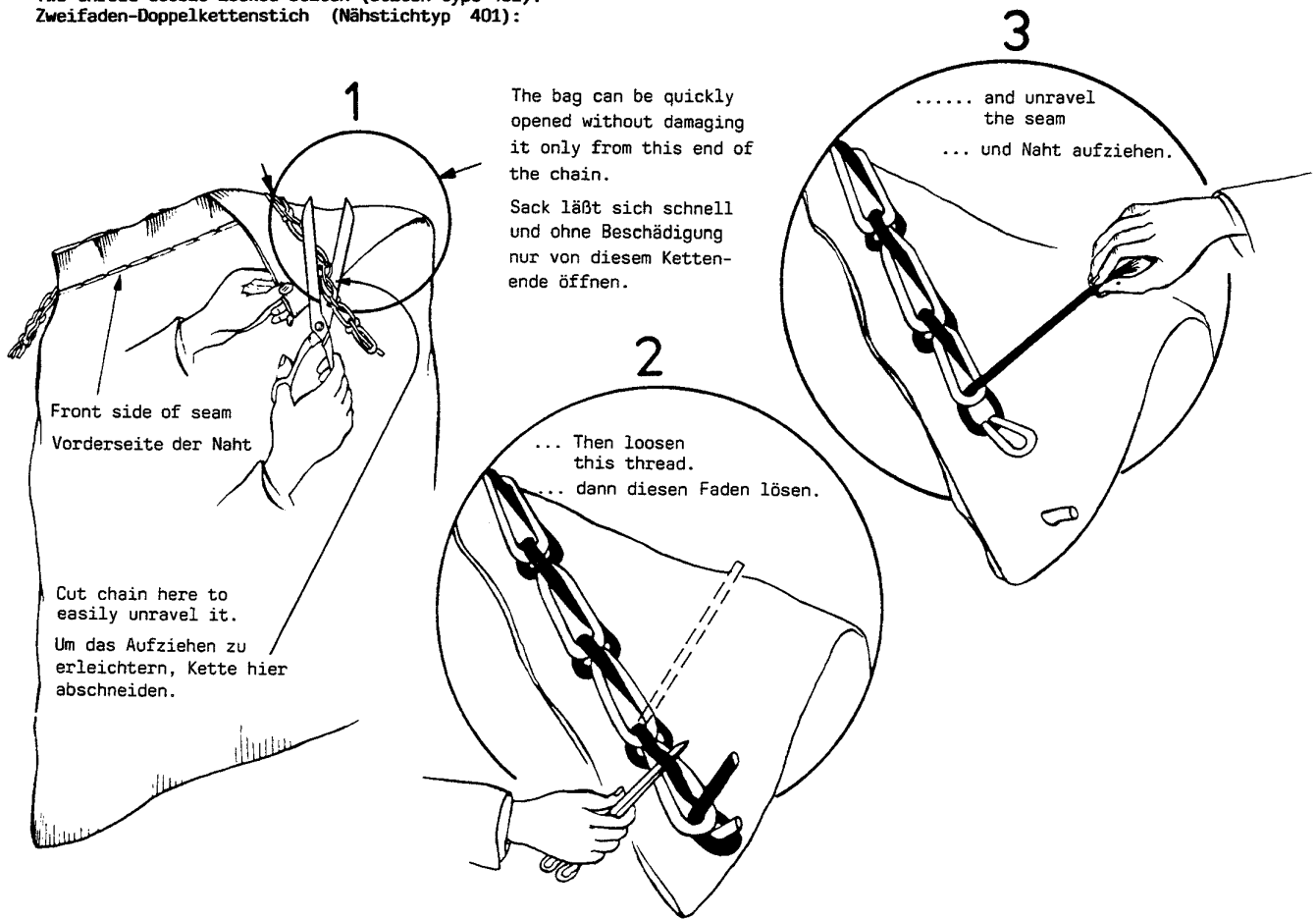
Ref. No. Pos. No.	Part No. Teil Nr.	Description	Beschreibung	Amt. Req. Anzahl
1*	90191M	Top Lock Spring Balancer Assembly	Federzugautostat komplett	1
2	90191M1	Balancer	Autostat	1
3	2188	Bracker	Haltebügel	1
4	99271	Screw for Bracket	Schraube für Haltebügel	1
5		Instructions (not shown)	Betriebsanleitung (nicht gezeigt)	1

* Extra order and charge item.

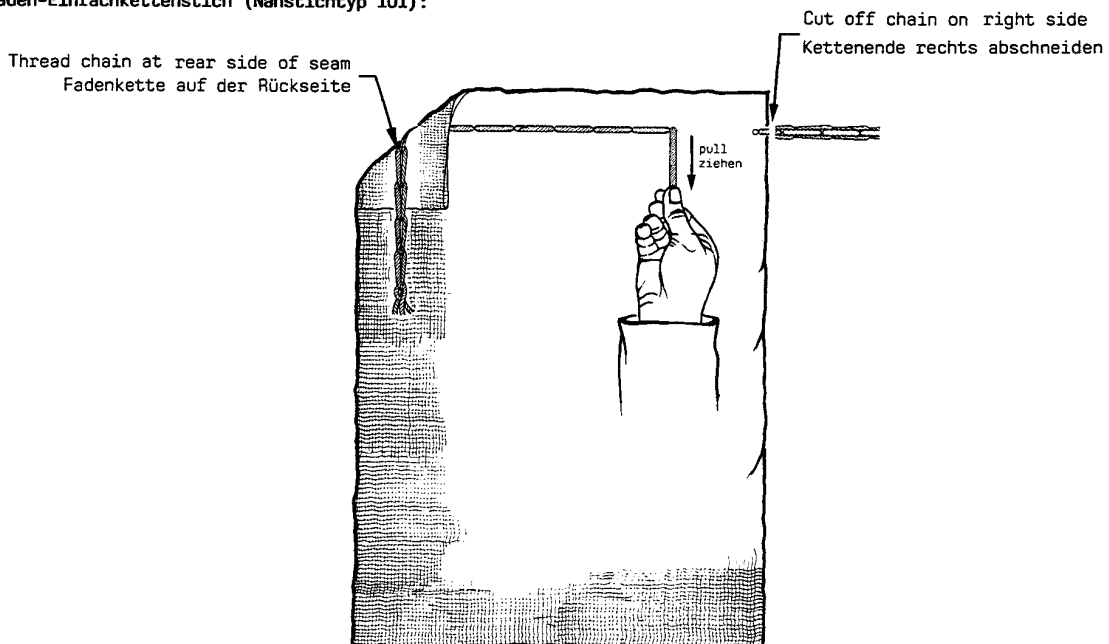
* Gegen zusätzliche Bestellung und Berechnung.

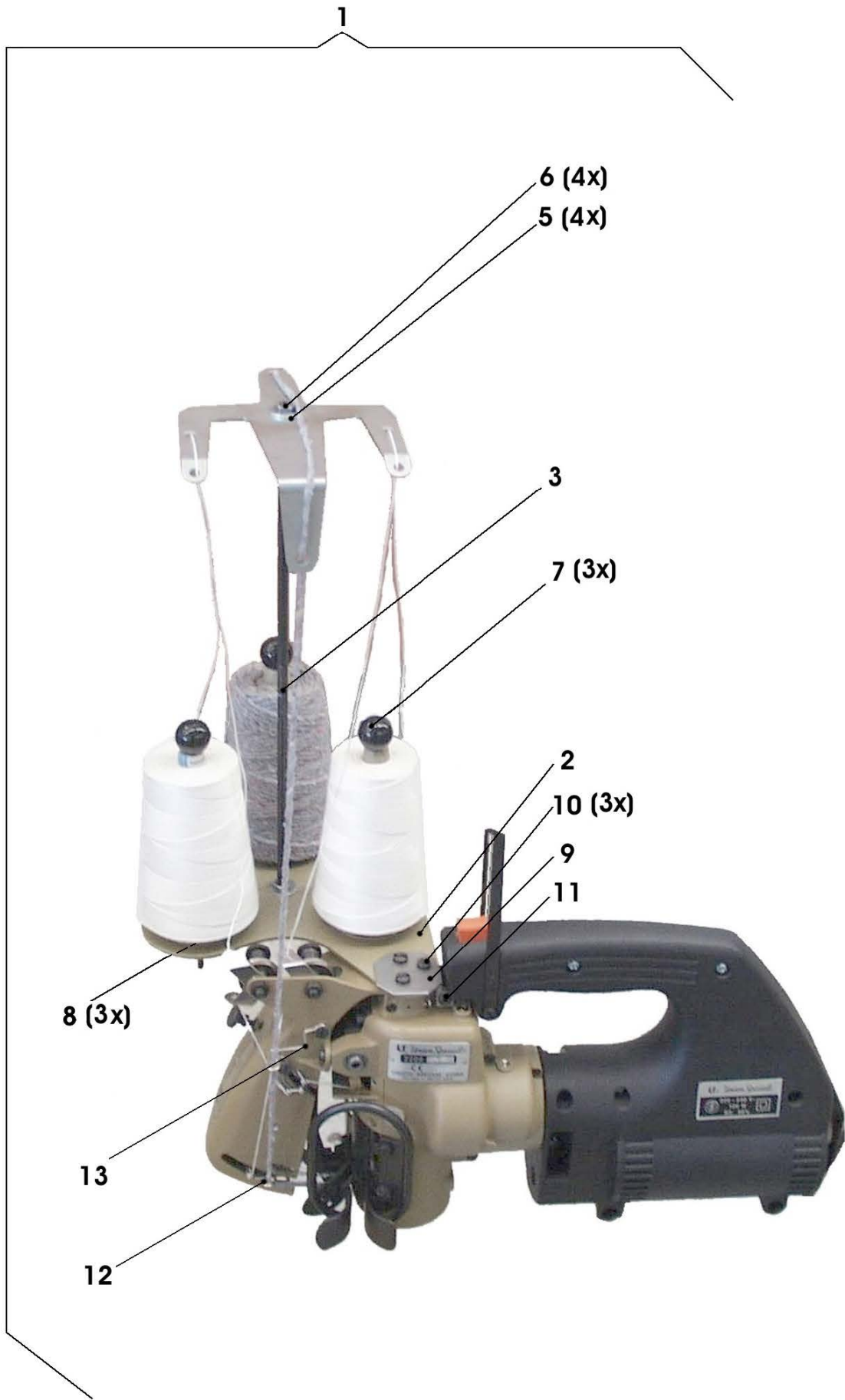
**HOW TO UNRAVEL A BAG CLOSING SEAM?
WIE ZIEHT MAN EINE SACKZUNÄHNAHT AUF?**

**Two-thread double locked stitch (stitch type 401):
Zweifaden-Doppelkettenstich (Nähstichtyp 401):**



**Single thread chainstitch (stitch type 101):
Einfaden-Einfachkettenstich (Nähstichtyp 101):**





THREAD STAND PART NO. 93065C

DICKKORDELHALTER TEIL NR. 93065C

<u>Ref. No.</u> <u>Pos. No.</u>	<u>Part No.</u> <u>Teil Nr.</u>	<u>Description</u>	<u>Beschreibung</u>	<u>Amt. Req.</u> <u>Anzahl</u>
1	93065C	Thread Stand for Filler Cord complete	Dichtkordelhalter komplett	1
2	93065CB	Cone Support	Trägerplatte für Garnrollen	1
3	93065CD	Rod	Verbindungsstange	1
4	93065CA	Thread Eyelet	Fadenführung	1
5	96902	Washer	Scheibe B6,4	4
6	95291	Nut	Sechskantmutter M6	4
7	2289B	Spool Pin	Rollenhalter mit Kugelknopf	3
8	99270	Thumb Screw	Rändelschraube	3
9	93065CC	Bracket	Halter	1
10	93B	Screw	Zylinderschraube	3
11	95580	Screw	Linsenkopfblechschraube	1
12	2158F	Thread Eyelet	Fadenführung	1
13	2158G	Thread Eyelet for Filler Cord	Fadenführung für Kordel	1

NUMERICAL INDEX OF PARTS

AUF WELCHER SEITE FINDE ICH TEILE UND IHRE ABBILDUNGEN

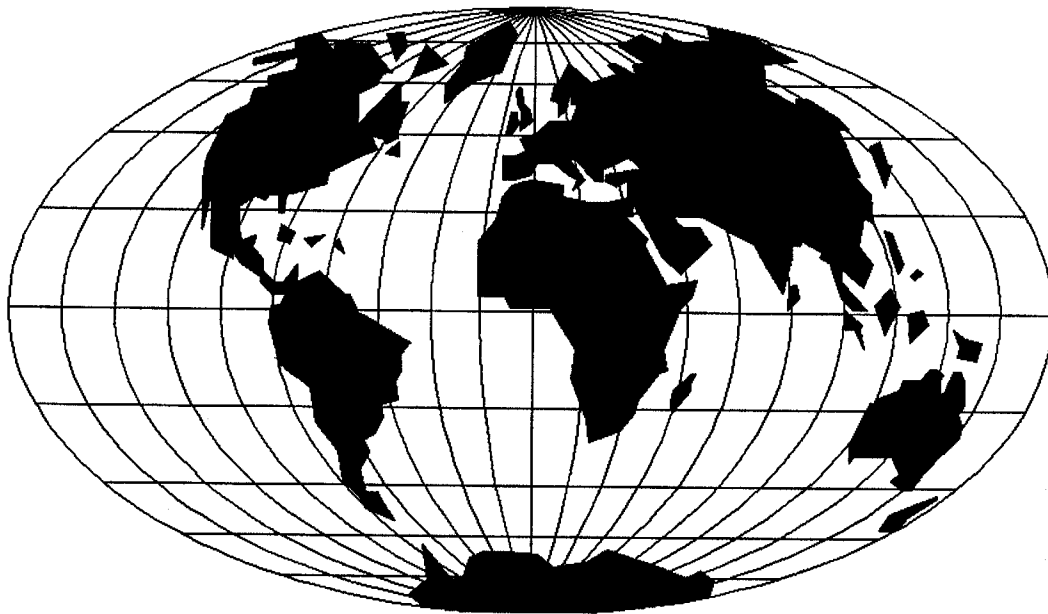
<u>Part No.</u> <u>Teil Nr.</u>	<u>Page</u> <u>Seite</u>	<u>Part No.</u> <u>Teil Nr.</u>	<u>Page</u> <u>Seite</u>	<u>Part No.</u> <u>Teil Nr.</u>	<u>Page</u> <u>Seite</u>
1025U ... 45		2146 ... 21		2190 ... 19	
109 ... 21		2148 ... 25		2191 ... 19, 23	
116 ... 43		2149 ... 25		2192 ... 19	
118G ... 43		2150 ... 25		2193 ... 19, 21, 23	
12934A ... 21, 23		2151 ... 23		2193A ... 19	
1401D ... 45		2152 ... 23		2194 ... 19, 23	
1403B ... 45		2152B ... 23		2195N ... 19, 23	
1403B1300 ... 45		2153 ... 23		2196A ... 21	
1460P ... 45		2154 ... 25		2196B ... 21	
1460R ... 45		2155 ... 25		2203E ... 25	
1460T ... 45		2156 ... 23		22528 ... 21, 25	
1460W ... 45		2157 ... 25		22542 ... 25, 27	
1460X ... 45		2157E ... 27		22560B ... 23	
2101 ... 25		2158A ... 21		22561 ... 25	
2103A-50 ... 27		2158B ... 23		22562 ... 27	
2103A-60 ... 27		2158C ... 21		22570A ... 27	
2103AA-50 ... 27		2158D ... 21		22575 ... 23	
2103AA-60 ... 27		2158E ... 23		22585 ... 25	
2103AB ... 27		2158F ... 51		22585A ... 21, 25, 27	
2103AC ... 25, 27		2158G ... 51		22585B ... 21, 25, 45	
2103E ... 45		2159A ... 21		22585R ... 27	
2105 ... 23		2160N ... 21		22596 ... 23	
2105AC ... 45		2161 ... 29		2265 ... 31, 33	
2108 ... 23		2162 ... 29		2265B ... 35, 37, 39, 41	
2108B ... 23		2163 ... 21		2265C ... 31, 33, 35, 37, 39, 41	
2115 ... 23		2165A ... 19, 23		2265DA ... 31, 33, 35, 37, 39, 41	
2120 ... 21		2165C0.5 ... 19, 23		22724 ... 27	
21201 ... 43		2165D0.1 ... 19, 23		22764 ... 25	
21202 ... 43		2165D0.2 ... 19, 23		22764A ... 23	
2121FA ... 29		2165D0.3 ... 19, 23		22768 ... 23	
2121FAN ... 29		2165D0.5 ... 19, 23		22804 ... 29	
2122 ... 25		2165D1.0 ... 19, 23		22837 ... 27	
21225-4/4,4 ... 43		2165FAN ... 29		22848 ... 27	
21225-9/64 ... 43		2166A ... 21		22874 ... 27, 29	
2124 ... 25		2167A ... 21		2288 ... 31, 33, 35, 37, 39, 41	
2124FAN ... 29		2168A ... 21		2288B ... 45	
2125 ... 23		2169A ... 21		2289B ... 21, 51	
2126 ... 21		2170 ... 25		28 ... 23, 25	
2127B ... 25, 27		2170A ... 27		28C ... 21, 23	
2127C ... 25, 27		2171 ... 25		29929A ... 31	
2129B ... 19, 25		2172D ... 25		29929AS ... 39	
2129M ... 31, 33, 35, 39, 41		2173A ... 23		29929BC ... 33	
2129MY ... 37		2175A ... 21		29929F ... 35	
2130 ... 25		2176B ... 21		29929M ... 37	
2131 ... 23		2176D ... 21		29929MB ... 41	
2132 ... 23		2177 ... 23		39250J ... 27	
2133 ... 23		2178 ... 21		39350J ... 23	
2134A ... 23		2179 ... 21		402 ... 27	
2135N ... 23		2180 ... 21		41071G ... 21, 23	
2135R ... 23		2182 ... 25		51192G ... 21	
2136 ... 23		2182A ... 25		51225W ... 21, 23	
2139N ... 23		2182B ... 25		51292A ... 21	
2140N ... 19, 23		2182C ... 25		51292C ... 21	
2141 ... 25		2183 ... 25		51292F1 ... 21	
2142 ... 23		2186 ... 21		51292F8 ... 21	
2143 ... 21		2188 ... 27, 48		51758 ... 21	
2144 ... 23		2188C ... 27		538 ... 25	
2145 ... 25		2189C ... 21		73 ... 25	
2145A ... 23		2189H ... 21		73C ... 23	

NUMERICAL INDEX OF PARTS

AUF WELCHER SEITE FINDE ICH TEILE UND IHRE ABBILDUNGEN

<u>Part No.</u> <u>Teil Nr.</u>	<u>Page</u> <u>Seite</u>	<u>Part No.</u> <u>Teil Nr.</u>	<u>Page</u> <u>Seite</u>	<u>Part No.</u> <u>Teil Nr.</u>	<u>Page</u> <u>Seite</u>
76099D ...	19	95626 ...	43	998-94B ...	47
77K ...	25	95665 ...	31, 33, 35, 37, 39, 41	998A61A ...	43
79 ...	21	95800 ...	45	999-104A ...	19
80175 ...	21, 23	95954 ...	21	999-117 ...	43
80265 ...	29	96121Z ...	47	999-135A ...	47
80275 ...	27	96256 ...	25, 29	999-135D ...	47
80640E ...	27	96501 ...	23	999-136 ...	47
87A ...	21, 25	96502 ...	23	999-136D ...	47
87U ...	21, 25, 27	96511 ...	19	999-233 ...	31, 33, 35, 37, 39, 41
88 ...	25	96523 ...	19	999-311 ...	29
88B ...	23	96602 ...	23	A9355 ...	45
88D ...	29	96603 ...	23	A9847B ...	47
90191M ...	48	96650 ...	25, 27	A9847BS ...	47
90191M1 ...	48	96663 ...	21	A9847C ...	47
90195 ...	41	96701 ...	27	A9847D ...	47
90195B ...	41	96854 ...	45	B660-210 ...	23
90195C ...	41	96877 ...	45	C55 ...	33
90233A ...	39, 41	96901Z ...	47	G10349 ...	25
90233B ...	31	96902 ...	45, 51	G105B ...	45
90233BA ...	33	9854G-Div. ...	43	G2127 ...	25, 27
90233F ...	35, 37	99266 ...	19	G2127A ...	25, 27
90561G ...	47	99266A ...	19	G21371WY1 ...	47
90561K ...	47	99267 ...	23	G22585A ...	21
907 ...	21	99268 ...	21	G28604L ...	43
90709PA ...	47	99269 ...	25, 27	G28604L5 ...	43
90709PB ...	47	99270 ...	21, 51	G29486E ...	27
90709PQ2 ...	47	99271 ...	27, 31, 33, 35, 37, 39, 41, 48	G29490 ...	25
90709PR ...	47	99277 ...	23	G29492 ...	23
90709PS ...	47	9937 ...	27	G29493B ...	21
90709PSA ...	47	99373 ...	25	G29496 ...	21
90710A ...	47	995-504 ...	29	G29497 ...	25
90711 ...	47	995-506A ...	31, 33, 35, 37, 39, 41	G29497A ...	27
93 ...	21, 27	995-518A ...	31, 33, 39	G29901A50 ...	27
93065C ...	51	995-518F ...	35	G29901A60 ...	27
93065CA ...	51	995-518YA ...	37	G41041B ...	27
93065CB ...	51	995-518YY ...	41	G41046G ...	19
93065CC ...	51	995-523 ...	31, 35, 39	G43266 ...	21
93065CD ...	51	995-524 ...	31, 33, 35, 39, 41	G43294B ...	43
93077 ...	27	99521 ...	23	G61371KB ...	47
93077A ...	27	99555 ...	27	G660-210 ...	23
93077B ...	27	99556 ...	27	H1400F ...	45
93077C ...	27	99557 ...	27	HA61D ...	23
93077D ...	27	99558 ...	27	J118B ...	43
93077E ...	27	99559 ...	27	J1614 ...	25, 27
93640 ...	21	99560 ...	27	M129VC ...	35
93B ...	21, 51	99654B ...	31, 33, 35, 37, 39, 41	M129VDE ...	33
94 ...	27	997A502N ...	31, 39	M129VF ...	39, 41
95182V ...	31, 33	997AE3D502N ...	31	M129VG ...	31
95204 ...	45	997BC502 ...	33	M129VH ...	37
95215 ...	45	997F502 ...	35		
95251 ...	45	997Y502 ...	37		
95257 ...	31, 33, 35, 37, 39, 41	997YY502 ...	41		
95291 ...	51	998-20B ...	31, 33, 35, 37, 39, 41		
95322Z ...	47	998-20BA ...	31, 33, 35, 37, 39, 41		
95515 ...	31, 33, 35, 37, 39, 41	998-246F ...	47		
95580 ...	21, 31, 33, 35, 37, 39, 41, 51	998-266A ...	35		
95581 ...	31, 33, 35, 37, 39, 41	998-348-1 ...	47		
95601 ...	43	998-416 ...	31, 33, 35, 37, 39, 41		
95606 ...	43	998-46 ...	45		

NOTES
NOTIZEN



WORLDWIDE SALES AND SERVICE
WELTWEITER VERKAUF UND KUNDENDIENST

Union Special maintains sales and service facilities throughout the world. These offices will aid you in the selection of the right sewing equipment for your particular operation. Union Special representatives and service technicians are factory trained and are able to serve your needs promptly and efficiently. Whatever your location, there is a qualified representative to serve you.

Corporate Office: Union Special Corporation
One Union Special Plaza
Huntley, IL 60142
Phone: US: 800-344 9698
Phone: 847-669 4200
Fax: 847-669 4355
www.unionspecial.com
e-mail: bags@unionspecial.com

European Distribution Center: Union Special GmbH
Raiffeisenstrasse 3
D-71696 Möglingen, Germany
Tel.: 49 (0)7141/247-0
Fax: 49(0)7141/247-100
www.unionspecial.de
e-mail: sales@unionspecial.de

Union Special unterhält Verkaufs- und Kundendienst-Niederlassungen in der ganzen Welt. Diese helfen Ihnen in der Auswahl der richtigen Maschine für Ihren speziellen Bedarf. Union Special Vertreter und Kundendiensttechniker sind in unseren Werken ausgebildet worden, um Sie schnell und fachmännisch zu bedienen.

Hong Kong, China
Huntley, IL
Lainate-Milano, Italy
Leicester, England
Lesquin cedex, France
Mexico City, Mexico
Möglingen, Germany
Montreal, Quebec
Singapore
Tokyo, Japan

Other Representatives throughout all parts of the world.

Weitere Vertretungen in allen Teilen der Welt.

 **Union Special**[®]
Finest Quality