

INSTRUCTIONS, ENGINEER'S AND ILLUSTRATED PARTS MANUAL

**BETRIEBSANLEITUNG, WARTUNGSANLEITUNG UND
ILLUSTRIERTES TEILEVERZEICHNIS**



MANUAL NO. / KATALOG NR. G283

FOR STYLES / FÜR TYPEN

**2200A, B, F, M, AS, AA, BA, FA, MA, AAS, MB, MAB
2200AZ4015, AAZ4015, AZ4015FAN, AAZ4015FAN**

**MANUAL NO. G283
INSTRUCTIONS FOR 2200 SERIES MACHINES**

Sixth Edition Copyright 2003
by
Union Special GmbH Rights Reserved in All
Countries

PREFACE

This manual has been prepared to guide you while operating 2200 series machines and arranged to simplify ordering spare parts.

This manual explains in detail the proper settings for operation of the machines. Illustrations are used to show the adjustments and reference letters are used to point out specific items discussed.

Careful attention to the instructions and cautions for operating and adjusting these machines will enable you to maintain the superior performance and reliability designed and built into every Union Special bag closing machine.

Adjustments and cautions are presented in sequence so that a logical progression is accomplished. Some adjustments performed out of sequence may have an adverse effect on the function of the other related parts.

This manual has been comprised on the basis of available information. Changes in design and / or improvements may incorporate a slight modification of configuration in illustrations or cautions.

On the following pages will be found illustrations and terminology used in describing the instructions and the parts for your machine.

In addition to the instructions and to the mandatory rules and regulations for accident prevention and environmental protection in the country and place of use of the machine / unit, the generally recognized technical rules for safe and proper working must also be observed.

The instructions are to be supplemented by the respective national rules and regulations for accident prevention and environmental protection.

**KATALOG NR. G283
BETRIEBSANLEITUNG FÜR MASCHINENKLASSEN 2200**

Sechste Auflage © 2003
Weltweit beanspruchte Union Special GmbH
Rechte

VORWORT

Dieser Katalog leitet Sie bei der Bedienung und Instandhaltung der Maschinenklassen 2200 und wurde zusammengestellt, um Ersatzteilbestellungen zu vereinfachen.

In diesem Katalog werden die richtigen Einstellungen zum Betreiben der Maschine erläutert. Abbildungen zeigen die Einstellungen und Referenzbuchstaben weisen auf die speziell erörterten Punkte hin.

Die sorgfältige Beachtung der Betriebsanleitung mit den Sicherheitshinweisen für den Betrieb und das Einstellen dieser Maschinen hält die hohe Leistung und Betriebssicherheit dieser Union Special Sackzähmaschinen aufrecht.

Einstellungen und Sicherheitshinweise sind folgerichtig im logischen Verlauf aufgeführt. Einige Einstellungen, die außer der Reihe ausgeführt werden, können die Funktion anderer zugehöriger Teile ungünstig beeinflussen.

Dieser Katalog basiert auf vorhandenen Informationen. Konstruktionsänderungen und / oder -verbesserungen können sich geringfügig auf den Aufbau der bildlichen Darstellungen und die Sicherheitshinweise auswirken.

Die nachfolgenden Seiten beinhalten die bildlichen Darstellungen und Beschreibungen der Betriebsanleitung und der Teile Ihrer Maschine.

Neben der Betriebsanleitung und den im Verwendland und an der Einsatzstelle geltenden verbindlichen Regelungen zur Unfallverhütung und zum Umweltschutz sind auch die anerkannten fachtechnischen Regeln für sicherheits- und fachgerechtes Arbeiten zu beachten.

Die Betriebsanleitung ist um Anweisungen aufgrund bestehender nationaler Vorschriften zur Unfallverhütung und zum Umweltschutz zu ergänzen.

TABLE OF CONTENTS
INHALTSVERZEICHNIS

| | Page Seite |
|-----------------------------------------------------------------------------------------------------------------------------------------------------------------------------------------------------------------------------------------------------------------------|---------------|
|   SAFETY RULES SICHERHEITSHINWEISE | 4 - 5 |
| IDENTIFICATION OF MACHINES BEZEICHNUNG DER MASCHINEN | 5 |
| MACHINE DESCRIPTION, STYLES OF MACHINES MASCHINENBESCHREIBUNG, MASCHINENTYPEN | 6 - 7 |
| NEEDLES NADELN | 8 |
| OPERATING INSTRUCTIONS BEDIENUNGSANLEITUNG | 9 - 12 |
| PUTTING INTO SERVICE, OPERATING INBETRIEBNAHME, BEDIENEN | 9 |
| THREADING, THREAD TENSION, PRESSER FOOT PRESSURE EINFÄDELN, FADENSPANNUNG, DRÜCKERFUSSDRUCK | 10 |
| THREADING DIAGRAM CLASS 2200 EINFÄDELANLEITUNG KLASSE 2200 | 11 |
| CHANGING THE NEEDLE AUSWECHSELN DER NADEL | 12 |
| MAINTENANCE WARTUNG | 12 - 13 |
| OILING DIAGRAM CLASS 2200 ÖLANLEITUNG KLASSE 2200 | 13 |
| INSTRUCTIONS FOR MECHANICS MECHANIKERANLEITUNG | 14 - 16 |
| DISASSEMBLING AND ASSEMBLING THE MOTOR ABBAU UND ANBAU DES MOTORS | 16 |
| ORDERING WEAR AND SPARE PARTS BESTELLUNG VON VERSCHLEISS- UND ERSATZTEILEN | 17 |
| EXPLODED VIEWS AND DESCRIPTION OF PARTS EXPLOSIONSZEICHNUNGEN UND BESCHREIBUNG DER TEILE | 18 - 25 |
| HOUSING ASSEMBLY, BUSHINGS FOR LOOPER SHAFT, MOUNTING INSTRUCTIONS GEHÄUSE KOMPLETT, BUCHSEN FÜR GREIFERWELLE, MONTAGEHINWEISE | 18 - 19 |
| COVER ASSEMBLY, THREAD CONE SUPPORT, UPPER FEED DRIVE MECHANISM, PRESSER FOOT LEVER, UPPER FEED DOG, PRESSER FOOT, THREAD GUIDES ABDECKUNG KOMPLETT, GARNROLLENTRÄGER, OBERTRANSPORTANTRIEB, DRÜCKERFUSSHEBEL, OBERTRANSPORTEUR, DRÜCKERFUSS, FADENFÜHRUNGEN | 20 - 21 |
| HOUSING, CRANKSHAFT, NEEDLE-, LOOPER-, FEED- AND CHAINCUTTER DRIVE MECHANISM, FEED DOG, LOOPER, THROAT PLATE, COVERS GEHÄUSE, KURBELWELLE, NADEL-, GREIFER-, TRANSPORT- UND KETTENABSCHNEIDERANTRIEB, TRANSPORTEUR, GREIFER, STICHPLATTE, ABDECKUNGEN | 22 - 25 |
| TAPE FOLDER AND MECHANICAL TAPE CUTTING DEVICE BANDEINFASSAPPARAT UND MECHANISCHER BANDABSCHNEIDER | 26 - 27 |
| BAG CLOSING MACHINES 2200AZ4015FAN AND 2200AAZ4015FAN SACKZUNAHMASCHINEN 2200AZ4015FAN UND 2200AAZ4015FAN | 28 - 29 |
| MOTOR ASSEMBLIES MOTOREN KOMPLETT | 30 - 41 |
| ACCESSORIES ZUBEHÖR | 42 - 43 |
| PEDESTAL PEDESTAL | 44 - 45 |
| TABLES FOR PEDESTAL MOUNTED STYLES TISCHE FÜR PEDESTAL MONTIERTE MASCHINEN | 46 - 47 |
| TOP LOCK SPRING BALANCER FEDERZUGAUTOSTAT | 48 |
| HOW TO UNRAVEL A BAG CLOSING SEAM? WIE ZIEHT MAN EINE SACKZUNAHNAHT AUF? | 49 |
| THREAD STAND PART NO. 93065C DICHTKORDELHALTER TEIL-NR. 93065C | 50 - 51 |
| NUMMERICAL INDEX OF PARTS AUF WELCHER SEITE FINDE ICH TEILE UND IHRE ABBILDUNGEN | 52 - 53 |

SAFETY RULES

General operating instructions

1. Before putting the machines described in this manual into service, carefully read the instructions. The starting of each machine is only permitted after taking notice of the instructions and by qualified operators.
2. Observe the national safety rules valid for your country.
3. Each machine is only allowed to be used as foreseen. The foreseen use of the particular machine is described in paragraph "MACHINE DESCRIPTION" of this instruction manual. Another use, going beyond the description, is not as foreseen.
4. All safety devices must be in position when the machine is ready for work or in operation. Operation of the machine without the appertaining safety devices is prohibited.
5. Wear safety glasses.
6. In case of machine conversions and changes all valid safety rules must be considered. Conversions and changes are made at your own risk.
7. The warning hints in the instructions are marked with one of these two symbols.



Special operating instructions

8. When doing the following the machine has to be disconnected from the power supply by pulling out the main plug.
 - 8.1 When threading needle and looper.
 - 8.2 When replacing any parts such as needle presser foot, throat plate, looper, spreader, feed dog, needle guard, folder, fabric guide etc.
 - 8.3 When leaving the workplace and when the work place is unattended.
 - 8.4 When doing maintenance work.

SICHERHEITSHINWEISE

Allgemeine Hinweise für die Bedienung

1. Lesen Sie vor Inbetriebnahme der in diesem Katalog beschriebenen Maschinen die Betriebsanleitung sorgfältig. Jede Maschine darf erst nach Kenntnisnahme der Betriebsanleitung und nur durch entsprechend unterwiesene Bedienungspersonen betätigt werden.
2. Beachten Sie die für Ihr Land geltenden nationalen Unfallverhütungsvorschriften.
3. Jede Maschine darf nur ihrer Bestimmung gemäß verwendet werden. Der bestimmungsgemäße Gebrauch der einzelnen Maschine ist im Abschnitt "MASCHINENBESCHREIBUNG" der Betriebsanleitung beschrieben. Eine andere, darüber hinausgehende Benutzung ist nicht bestimmungsgemäß.
4. Bei betriebsbereiter oder in Betrieb befindlicher Maschine müssen alle Schutzeinrichtungen montiert sein. Ohne zugehörige Schutzeinrichtungen ist der Betrieb nicht erlaubt.
5. Tragen Sie eine Schutzbrille.
6. Umbauten und Veränderungen der Maschinen dürfen nur unter Beachtung der gültigen Sicherheitsvorschriften vorgenommen werden. Umbauten und Veränderungen erfolgen auf eigene Verantwortung.
7. Überall da, wo die Betriebsanleitung Warnhinweise enthält, sind diese durch eines der beiden Symbole gekennzeichnet.



Besondere Hinweise für die Bedienung

8. Bei folgendem ist die Maschine durch Herausziehen des Netzsteckers vom Netz zu trennen:
 - 8.1 Zum Einfädeln von Nadel und Greifer.
 - 8.2 Zum Auswechseln von Nähwerkzeugen, wie Nadel, Drückerfuß, Stichplatte, Greifer, Transporteur, Nadelanschlag, Apparat, Nähgutführung usw.
 - 8.3 Beim Verlassen des Arbeitsplatzes und bei unbeaufsichtigtem Arbeitsplatz.
 - 8.4 Für Wartungsarbeiten.

General maintenance directions

9. Maintenance, repair and conversion work (see item 8) must be done only by trained technicians or special skilled personnel under consideration of the instructions.

Only genuine spare parts approved by UNION SPECIAL have to be used for repairs. These parts are designed specifically for your machine and manufactured with utmost precision to assure long lasting service.

10. Any work on the electrical equipment must be done by an electrician or under direction and supervision of special skilled personnel.

Special maintenance directions

11. Work on parts and equipment under electrical power is not permitted. Permissible exceptions are described in the applicable section of standard sheet EN 50 110 / VDE 0105.
12. Before doing maintenance and repair work on the pneumatic equipment, the machine has to be disconnected from the compressed air supply. In case of existing residual air pressure after disconnecting from compressed air supply (e.g. pneumatic equipment with air tank), the pressure has to be removed by bleeding. Exceptions are only allowed for adjusting work and function checks done by special skilled personnel.

IDENTIFICATION OF MACHINES

Each UNION SPECIAL machine is identified by a style number, which is stamped into the style plate affixed to the machine. The serial number is fixed into the casting of the machine housing.

Allgemeine Hinweise für die Wartung

9. Wartungs-, Reparatur- und Umbauarbeiten (siehe Punkt 8) dürfen nur von Fachkräften oder entsprechend unterwiesenen Personen unter Beachtung der Betriebsanleitung durchgeführt werden.

Für Reparaturen sind nur die von UNION SPECIAL freigegebenen Original-Ersatzteile zu verwenden. Diese Teile sind speziell für Ihre Maschine konstruiert und mit der höchsten Präzision für eine lange Lebensdauer gefertigt.

10. Arbeiten an der elektrischen Ausrüstung dürfen nur von Elektrofachkräften oder unter Leitung und Aufsicht von entsprechend unterwiesenen Personen durchgeführt werden.

Besondere Hinweise für Wartung

11. Arbeiten an unter Spannung stehenden Teilen und Einrichtungen sind nicht erlaubt. Ausnahmen regeln die zutreffenden Teile der EN 50 110 / VDE 0105.
12. Vor Wartungs- und Reparaturarbeiten an pneumatischen Einrichtungen ist die Maschine vom pneumatischen Versorgungsnetz zu trennen. Wenn nach der Trennung vom pneumatischen Versorgungsnetz noch Restenergie ansteht (z. B. bei pneumatischen Einrichtungen mit Windkessel), ist diese durch Entlüften abzubauen. Ausnahmen sind nur bei Einstellarbeiten und Funktionsprüfungen durch entsprechend unterwiesene Fachkräfte zulässig.

BEZEICHNUNG DER MASCHINEN

Jede UNION SPECIAL Maschine hat eine Typennummer, die in das an der Maschine befestigte Typenschild eingeprägt ist. Die Seriennummer ist in den Guß eingelassen.

MACHINE DESCRIPTION

Portable bag closing machine with integral electric motor and built-in thread chain cutter.

For closing filled bags and sacks as well as for stitching webs, made of jute, burlap, cotton, linen, paper, plastic, woven polypropylene, non-wovens or combinations of these fabrics with single thread chainstitch (stitch type 101*) or two thread double locked stitch (stitch type 401*). Combined upper and lower feed.

Direct drive with an electric motor.

Motor ball bearing dust proof and permanently lubricated. Heavy-duty, automatic shut-off commutator brushes prevent damages of the armature. Motor housing and handle made of fiberglass-reinforced break-resistant plyamide. The design of the motor housing allows to securely put down the machine in a handy position, when not in use.

The machines are designed for switch actuated operation (S3 : 40%) ! A normal sewing cycle lasts approx. 5 to 8 seconds. Per hour normally up to 200 bag can be closed.

SPECIFICATIONS

| | |
|---------------------|------------------------------------------------------------|
| Seam specification: | 101 Ssa-1 or 401 Ssa-1. |
| Sewing capacity: | up to 9 mm (3/8") or up to 24 plies of paper. |
| Stitch range: | 3 to 9 mm (3 to 8 1/2 SPI) |
| Standard Setting: | 9 mm (2 3/4 SPI) |
| Feed: | Upper and lower feed. |
| Teeth cut: | 2.1 mm (12 teeth per inch) |
| Standard needle: | 9854G200/080 (also refer to paragraph "NEEDLES"). |
| Speed: | 1200 to 1700 stitches per minute, depending on bag fabric. |

Sound pressure level at recommended operating speed (1500 rpm): 79 dB (A), measurement acc. to DIN 45635-48. Weighted root mean square acceleration value at recommended operating speed (1500 rpm): <2.5m/s², measurement according to ISO 8662-1 / EN 28662 and ISO 5349.

| | |
|--------------|--------------------------------|
| Power cable: | 5 meters long (approx. 16 ft.) |
| Weight: | 5 kg (11 lbs.) (approx.) |

SPECIFICATIONS (electric drive)

| | |
|-------------------------------|-----------------------------------------------------------------------------------------------------------------------------------|
| single-phase commutator motor | |
| Frequency range: | 50/60 Hz |
| Power: | 0.12 kW (input) |
| Duty cycle: | S3: 40 % according to ISO 34-1. The relative duty cycle should not exceed a period of 40 %, relating to a cycle of 10 minutes. |

Speed of motor (no-load operation): approx. 9000 rpm
Insulation class B.

Voltages and protection classes:

| | |
|---------------|------------------------------------------------------------------|
| °220 to 240 V | protection class I**, with ground wire |
| °220 to 240 V | protection class II**, reinforced insulation without ground wire |
| °110 to 125 V | protection class I**, with ground wire |
| °42 V | protection class III**, safety extra-low voltage |
| 24 V DC | protection class III**, safety extra-low voltage |
| 12 V DC | protection class III**, safety extra-low voltage |

° These motors are equipped with commutator brushes which automatically cut off the circuit in case of wearing out (approx. 500 working hours). This prevents damage of the armature and can only be assured when using genuine Union Special commutator brushes and spare parts.

* According to ISO 4915

** According to the regulations for electrical tools IEC 745-1, EN 50144.

NOTE: Protection class II is subject of authorisation in some countries.

MASCHINENBESCHREIBUNG

Tragbare Sackzunähmaschinen mit angebautem Elektromotor und eingebautem Fadenkettenabschneider.

Zum Zunähen von gefüllten Säcken und Beuteln, sowie zum Zusammennähen von Warenbahnen, aus Jute, Baumwolle, Leinen, Papier, Kunststoff, Polypropylengewebe, Faservlies oder aus Kombinationen dieser Materialien mit Einfaden-Einfachkettenstich (Nähstichtyp 101*) oder Zweifaden-Doppelkettenstich (Nähstichtyp 401*).

Kombinierter oberer und unterer Transport.

Direktantrieb durch Elektromotor.

Motorkugellager staugeschützt und auf Lebensdauer geschmiert. Abschaltkohlen mit hoher Standzeit verhindern Ankerbeschädigungen.

Motorgehäuse und Handgriff aus glasfaserverstärktem, bruchsiherem Polyamid. Die Konstruktion des Motorgehäuses erlaubt es, die Maschine nach Gebrauch sicher und griffbereit hinzustellen.

Die Maschinen sind für Schaltbetrieb (S3 : 40%) ausgelegt!

Ein normaler Nähvorgang dauert ca. 5 bis 8 Sekunden; pro Stunde können normalerweise bis zu 200 Säcke verschlossen werden.

DATEN

| | |
|----------------------|---------------------------------------------------|
| Nahtbild: | 101 Ssa-1 oder 401 Ssa-1. |
| Nähkapazität: | bis 9 mm oder bis zu 24 Lagen Papier. |
| Stichlänge: | 3 bis 9 mm |
| Standardeinstellung: | 9 mm. |
| Transport: | Ober- und Untertransport |
| Zahnteilung: | 2,1 mm |
| Standardnadel: | 9854G200/080 (siehe auch Abschnitt "NADELN") |
| Drehzahl: | 1200 bis 1700 Stiche/min., je nach Sack-material. |

Arbeitsplatzbezogener Emissionswert bei empfohlener Betriebsdrehzahl (1500 Stiche/min.): 79 dB (A), Messung nach DIN 45635-48.

Gewichteter Effektivwert der Beschleunigung bei empfohlener Betriebsdrehzahl (1500 Stiche/min.): < 2,5 m/s², Messung nach ISO 8662-1 / EN 28662 und ISO 5349.

| | |
|----------------|------------|
| Anschlußkabel: | 5 m lang. |
| Gewicht: | 5 kg (ca.) |

DATEN (Elektroantrieb)

| | |
|----------------------------------------|---------------------------------------------------------------------------------------------------------------------------------------------------------------|
| Einphasen-Wechselstrom-Kommutatormotor | |
| Frequenzbereich: | 50/60 Hz |
| Leistung: | 0.12 kW (Aufnahme) |
| Betriebsart: | S3: 40% nach ISO 34-1/DIN VDE 0530. Die relative Einschaltdauer darf einen Zeitraum von 40%, bezogen auf einen Zyklus von 10 Minuten, nicht überschreiten. |

Drehzahl des Motors (Leerlauf): etwa 9000 U/min.

Isolierstoffklasse B.

Spannungsbereiche und Schutzklassen:

| | |
|----------------|-----------------------------------------------------|
| °220 bis 240 V | Schutzklasse I**, mit Schutzleiter |
| °220 bis 240 V | Schutzklasse II**, schutzisoliert ohne Schutzleiter |
| °110 bis 125 V | Schutzklasse I**, mit Schutzleiter |
| °42 V | Schutzklasse III**, Sicherheitskleinspannung |
| 24 V DC | Schutzklasse III**, Sicherheitskleinspannung |
| 12 V DC | Schutzklasse III*, Sicherheitskleinspannung |

° Diese Motoren sind mit Kohlebürsten ausgerüstet, die sich nach Abnutzung (ca. 500 Betriebsstunden) selbsttätig abschalten. Dies verhindert Beschädigungen des Ankers und ist nur gewährleistet, wenn Union Special Ersatz-Kohlebürsten und Teile verwendet werden.

* Nach ISO 4915

** Entsprechend den Bestimmung für Elektrowerkzeuge IEC 745-1, EN 50144.

BEACHTEN SIE: Schutzklasse II ist in einigen Ländern genehmigungspflichtig.

STYLES OF MACHINES

- 2200A** Double locked stitch, stitch type 401.
Motor for 220 to 240 V, 50/60 Hz.
Protector class I, with ground wire.
- 2200B** Double locked stitch, stitch type 401.
Motor for 110 to 125 V, 50/60 Hz.
Protector class I, with ground wire.
- 2200F** Double locked stitch, stitch type 401.
Motor for 42 V, 50/60 Hz.
Protection class III, safety extra-low voltage.
- 2200M** Double locked stitch, stitch type 401.
Motor for 12 V DC.
Protection class III, safety extra-low voltage.
- 2200AS** Double locked stitch, stitch type 401.
Motor for 200 to 240 V, 50/60 Hz.
Protection class II, without ground wire.
- 2200AA** Single thread chainstitch, stitch type 101.
Motor for 220 to 240 V, 50/60 Hz.
Protection class I, with ground wire.
- 2200BA** Single thread chainstitch, stitch type 101.
Motor for 110 to 125 V, 50/60 Hz.
Protection class I, with ground wire.
- 2200FA** Single thread chainstitch, stitch type 101.
Motor for 42 V, 50/60 Hz.
Protection class III, safety extra-low voltage.
- 2200MA** Single thread chainstitch, stitch type 101.
Motor for 12 V DC.
Protection class III, safety extra-low voltage.
- 2200AAS** Single thread chainstitch, stitch type 101.
Motor for 220 to 240 V, 50/60 Hz.
Protection class II, without ground wire.
- 2200MB** Double locked stitch, stitch type 401.
Motor for 24 V DC. Protection class III, safety extra-low voltage, using four longlife, rechargeable NC-batteries which are integrated in a leather belt. Battery charger primary 230 V, 50 Hz included.

Available extras:

| | |
|----------------------------|-----------------|
| Additional battery belt | Part No. 90195 |
| Additional battery charger | Part No. 90195B |

- 2200MAB** Same as 2200MB, but single thread chainstitch, stitch type 101.
- 2200AZ4015FAN** Double locked stitch, stitch type 401.
Without motor, for bag closing units.
Speed: up to 1500 stitches per minute.
- 2200AAZ4015FAN** Single thread chainstitch, stitch type 101.
Without motor, for bag closing units.
Speed: up to 1500 stitches per minute.

For repair sewing machines without motor are available:

- 2200AZ4015** Sewing machine only, without handle and motor. Double locked stitch, stitch type 401.
- 2200AAZ4015** Sewing machine only, without handle and motor. Single thread chainstitch, stitch type 101.

HINT:

Each two thread double locked stitch machine of class 2200 can be converted into a single thread chainstitch machine and vice versa. The conversion works have to be done only by skilled personnel under observance of the safety rules and under consideration of the instructions.

MACHINENTYPEN

- 2200A** Doppelkettenstich, Nähstichtyp 401.
Motor für 220 bis 240 V, 50/60 Hz.
Schutzklasse I. mit Schutzleiter.
- 2200B** Doppelkettenstich, Nähstichtyp 401.
Motor für 110 bis 125 V, 50/60 Hz.
Schutzklasse I, mit Schutzleiter.
- 2200F** Doppelkettenstich, Nähstichtyp 401.
Motor für 42 V, 50/60 Hz.
Schutzklasse III, Sicherheitskleinspannung.
- 2200M** Doppelkettenstich, Nähstichtyp 401.
Motor für 12 V DC.
Schutzklasse III, Sicherheitskleinspannung.
- 2200AS** Doppelkettenstich, Nähstichtyp 401.
Motor für 220 bis 240 V, 50/60 Hz.
Schutzklasse II, ohne Schutzleiter.
- 2200AA** Einfachkettenstich, Nähstichtyp 101.
Motor für 220 bis 240 V, 50/60 Hz.
Schutzklasse I, mit Schutzleiter.
- 2200BA** Einfachkettenstich, Nähstichtyp 101.
Motor für 110 bis 125 V, 50/60 Hz.
Schutzklasse I, mit Schutzleiter.
- 2200FA** Einfachkettenstich, Nähstichtyp 101.
Motor für 42 V, 50/60 Hz.
Schutzklasse III, Sicherheitskleinspannung.
- 2200MA** Einfachkettenstich, Nähstichtyp 101.
Motor für 12 V DC.
Schutzklasse III, Sicherheitskleinspannung.
- 2200AAS** Einfachkettenstich, Nähstichtyp 101.
Motor für 220 bis 240 V, 50/60 Hz.
Schutzklasse II, ohne Schutzleiter.
- 2200MB** Doppelkettenstich, Nähstichtyp 401.
Motor für 24 V DC. Schutzklasse III, Sicherheitskleinspannung, Stromversorgung durch vier langlebige, aufladbare, in einem Ledergürtel integrierte NC-Batteriezellen.
Ladegerät, primär 230 V, 50 Hz, im Lieferumfang.

Zusätzlich lieferbar:

| | |
|----------------------|-----------------|
| Extra Batteriegürtel | Teil Nr. 90195 |
| Extra Ladegerät | Teil Nr. 90195B |

- 2200MAB** Wie 2200MB, jedoch Einfachkettenstich, Nähstichtyp 101.
- 2200AZ4015FAN** Doppelkettenstich, Nähstichtyp 401.
Ohne Motor, für Sackzunähanlagen.
Drehzahl: 1500 Stiche/min.
- 2200AAZ4015FAN** Einfachkettenstich, Nähstichtyp 101.
Ohne Motor, für Sackzunähanlagen.
Drehzahl: 1500 Stiche/min.
- Für Reparaturzwecke stehen auch Nähmaschinen ohne Motor zur Verfügung:**
- 2200AZ4015** Nähkopf allein, ohne Handgriff und Motor.
Doppelkettenstich, Nähstichtyp 401.
- 2200AAZ4015** Nähkopf allein, ohne Handgriff und Motor.
Einfachkettenstich, Nähstichtyp 101.

HINWEIS:

Jede Zweifaden-Doppelkettenstichmaschine der Klasse 2200 kann in eine Einfaden-Einfachkettenstichmaschine umgebaut werden und umgekehrt. Die Umbauarbeiten dürfen nur von Fachkräften unter Einhaltung der Sicherheitshinweise und unter Beachtung der Betriebsanleitung durchgeführt werden.

NEEDLES

Each needle has both a type and size number. The type number denotes the kind of shank, point, length, groove, finish and other details. The metric size number, stamped on the needle shank, denotes largest diameter of blade, measured in hundreds of a mm across the eye. Collectively, type and size number (metric/inch) represent the complete symbol, which is given on the label of all needles packaged and sold by UNION SPECIAL.

The standard needle for the machines described in this manual is 9854G200/080.

Depending on the sewing operation each machine style can be equipped with one of the needle types and sizes described in the following:

| Type Number | Description and sizes |
|-------------------------|----------------------------------------------------------------------------------------------------------|
| 9854G plated. 090 | Round shank, square point, double groove, spotted, chromium Sizes: 125/049, 170/067, 200/080, 230/090 |
| 9857T | Round shank, round point, double groove, spotted, Lo-temp finish. Size: 200/080. |

Selection of proper needle size should be determined by the size of the thread used. Thread should pass freely through the needle eye in order to produce a good stitch formation.

To have needle orders promptly and accurately fill, an empty package, a sample needle, or the type and size number should be forwarded.
Use description on label. A complete order would read:

100 Needles, Type 9854G200/080.

NOTE: In case the bag fabric is extremely thin, it is recommended to use needle size 125/049 or 170/067 in combination with throat plate needle hole section part No. 2130* and screw part No. 77K*, (see Fig. 1). Recommended sewing thread size for these needle sizes is Ne 34/4.

When exclusively closing plastic bags it is recommended to use needle type 9857T200/080 with round point and Lo-temp finish.

Depending on the thickness of the plastic foil or fabric, it is recommended to additionally use the throat plate needle hole section No. 2130* and screw No. 77K*.

NADELN

Jede Nadel hat eine Typnummer und eine Dickenbezeichnung. Die Typnummer bezeichnet die Art des Nadelkolbens, der Spitze, Länge, Rinne, Oberfläche und andere Einzelheiten. Die metrische Dickenbezeichnung, im Nadelkolben eingepreßt, gibt den größten Durchmesser des Nadelschaftes in hundertstel Millimeter an, gemessen am Ohr. Typnummer und Dickenbezeichnung (metrisch/inch) zusammen ergeben die vollständige Nadelbezeichnung, die auf jedem Etikett aller von UNION SPECIAL gepackten und verkauften Nadeln steht.

Die Standardnadel für die in diesem Handbuch beschriebenen Maschinen ist 9854G200/080.

Je nach Nähoperation kann jedoch jede Maschine mit einer der nachfolgend beschriebenen Typnummer und Dicken ausgerüstet werden:

| Typnummer | Beschreibung und Dicken |
|-----------|---------------------------------------------------------------------------------------------------------------|
| 9854G | Rundkolben, Vierkantspitze, Doppelrinne, Hohlkehle, verchromt. Dicken: 125/049, 170/067, 200/080, 230/090. |
| 9857T | Rundkolben, Rundspitze, Doppelrinne, Hohlkehle, Lo-temp Belag. Dicke: 200/080. |

Die Wahl der Nadeldicke richtet sich nach dem verwendeten Nähfaden. Der Faden muß frei durch das Nadelohr gleiten um eine gute Stichbildung zu gewährleisten.

Um Nadelbestellung richtig und prompt ausführen zu können, senden Sie bitte eine leere Nadelpackung oder eine Musternadel ein, oder geben Sie Typnummer und Dicke an. Benützen Sie dazu die Beschreibung auf dem Etikett der Nadelpackung. Eine vollständige Bestellung würde z. B. lauten:

100 Nadeln Typ 9854G200/080.

BEACHTEN SIE: Bei besonders dünnen Sackstoffen wird empfohlen, die Nadeldicke 125/049 oder 170/067 zusammen mit der Stichlochaufgabe Teil Nr. 2130* und Schraube Teil Nr. 77K* zu verwenden (siehe Fig. 1). Die empfohlene Nähgarnstärke für diese Nadeldicken ist Ne 34/4.

Werden ausschließlich Kunststoffsäcke verschlossen, wird empfohlen, den Nadeltyp 9857T200/080 mit Rundspitze und Lo-temp Belag zu verwenden.

Abhängig von der Dicke der Kunststoffolie oder des Stoffes wird empfohlen, zusätzlich die Stichlochaufgabe Nr. 2130* und die Schraube Nr. 77K* zu verwenden.

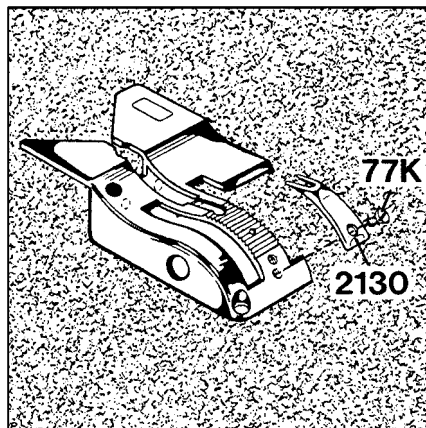


Fig.1

* Extra order and charge item.

* Gegen zusätzliche Bestellung und Berechnung.

OPERATING INSTRUCTIONS

PUTTING INTO SERVICE

Before leaving our factory each machine is carefully inspected, adjusted and given a sewing test. However, upon receipt the machine should be inspected and any damage or complaint should be reported to Union Special or their distributor without delay. Unpack the machine. Make sure that no pieces of packing are trapped in the mechanism.

Check by turning the motor handwheel in operating direction (see Fig. 2) if the machine works. A slight resistance will be felt as the feed dog rises. Loosen screw (A, Fig. 3) and set thread rod (B) so that its lower end is flush with the underside of thread cone support (C). Retighten screw (A).

Check the threading of the machine. Observe the threading diagram Fig. 4 and paragraph "THREADING".

Lubricate the machine again as per oiling diagram Fig. 5.

Depending upon the operating conditions, oiling should be done at least once a day.

Check if the voltage of the sewing motor corresponds with the voltage of the wall socket. Wall sockets for machines with ground wire must be properly grounded. Insert the plug of the power cable into the wall socket.

Start stitching on a piece of the bag material (jute, paper, polypropylene etc) by pressing the thumb switch. Continue stitching as the bag leaves the machine. This will produce a thread chain, which when guided into the V-cut out of the throat plate is automatically cut by the thread chain cutting knives. Release the switch, the machine stops.

NOTE: The knives only function when the machine is operating. Otherwise the thread chain will break when pulled and could cause damage to the needle and looper.

OPERATING

For a neat, presentable closure the filled bag has to be prepared as follows:

Paper, heavy gauge plastic, coated polypropylene bags:

Insert both hands into the opening of the filled bag and spread it apart. Then grip both outer edges of the bag and fold with a sharp movement the bag top forward and over to expel the air.

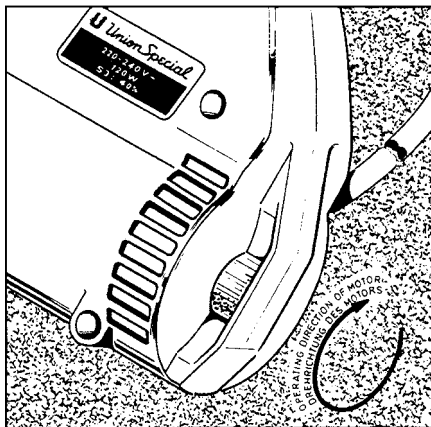


Fig.2

BEDIENUNGSANLEITUNG

INBETRIEBNAHME

Vor Verlassen unseres Werkes wurde jede Maschine sorgfältig geprüft, eingestellt und ein Nähtest durchgeführt. Jedoch soll bei Erhalt die Maschine überprüft werden und jede Beschädigung oder Beanstandung umgehend an Union Special oder deren Vertreter gemeldet werden. Packen Sie die Maschine aus. Überzeugen Sie sich, daß sich kein Verpackungsmaterial im Mechanismus verfangen hat.

Prüfen Sie durch Drehen des Motor-Handrades in Drehrichtung (siehe Fig. 2), ob die Maschine arbeitet. Beim Hochgehen des Transporteurs wird ein leichter Widerstand spürbar.

Lösen Sie die Schraube (A, Fig. 3), und stellen Sie die Fadenstange (B) so, daß ihr unteres Ende mit der Unterseite des Garnrollenträgers (C) bündig ist. Ziehen Sie die Schraube (A) wieder an. Prüfen Sie die Einfädung der Maschine. Beachten Sie die Einfädanleitung Fig. 4 und den Abschnitt "EINFÄDELN".

Ölen Sie die Maschine nochmals, entsprechend der Ölanleitung Fig. 5.

Abhängig von den Betriebsbedingungen muß täglich mindestens einmal geölt werden.

Prüfen Sie, ob die Spannung des Nähmotors mit der Spannung an der Steckdose übereinstimmt. Steckdosen für Maschinen mit Schutzleiter müssen korrekt geerdet sein. Stecken Sie den Stecker des Anschlußkabels in der Steckdose ein.

Beginnen Sie auf einem Stück Sackmaterial (Jute, Papier, Polypropylen usw.) zu nähen, indem Sie den Druckknopfschalter betätigen. Nähen Sie weiter, nachdem die Maschine das Sackmaterial verlassen hat. Dabei wird eine Fadenkette gebildet, die, wenn sie in den V-förmigen Ausschnitt der Stichplatte geführt wird, automatisch von den Fadenkettenabschneidmessern abgeschnitten wird. Lassen Sie den Schalter los; die Maschine stoppt.

BEACHTEN SIE: Die Messer arbeiten nur, wenn die Maschine läuft; sonst reißt die Fadenkette, wenn gezogen wird. Dabei können die Nadel und der Greifer beschädigt werden.

BEDIENEN

Für einen sauberen, vorzeigbaren Verschuß muß der gefüllte Sack wie folgt vorbereitet werden:

Papier-, schwere Kunststofffoliensäcke, beschichtete Polypropylen-säcke:

Stecken Sie beide Hände in die Öffnung des gefüllten Sackes und spreizen Sie ihn auseinander. Greifen Sie nun die beiden Außenkanten des Sackes und falten Sie die Sackoberseite mit einer schnellen Bewegung nach vorne über, damit die Luft entweicht.

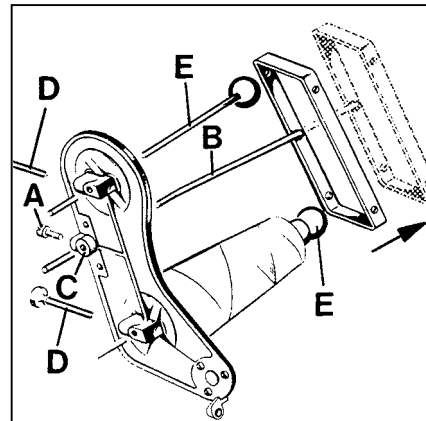


Fig.3

Bring the bag top to the upright position so that it is flat and vertical.

Bring the machine to the right hand side of the bag, approx. 25 to 40 mm (1- 1 1/2") from the top.

Enter the leading edge of the bag between presser foot and throat plate.



Keep a security distance of approx. 100 mm (4") between main and sewing needle!

Press the thumb switch. The machine sews across the bag, requiring the operator only to keep pace by moving the hand in conjunction with the sewing speed of the machine.

As the machine comes off the bag guide the thread chain with a slight twist of the rist into the knives, simultaneously release the switch.

The machine stops.

This results in a short, neat thread chain at the beginning and end of the bag.

Hessian, jute, woven polypropylene, cotton and net bags:

These bag materials are not stiff enough, therefore the right leading edge of the bag has to be entered with the left hand into the machine.



Keep a security distance of approx. 100 mm (4") between main and sewing needle!

While sewing the operator should move the left hand to the left side of the bag, maintaining a slight tension across the top of the bag.

THREADING

Pull out mains plug before threading!



Loosen thumb screw(s) (D, Fig. 3) in the thread cone support, pull out the spool pin(s) (E) and remove the empty thread cone(s).

Insert the new thread cone(s) with spool pin(s) (E) and retighten thumb screw(s) (D).

Thread the machine as shown in Fig. 4.

For threading the needle, turn motor handwheel in operating direction until the needle is in its upmost position above the throat plate.

For threading the looper (double locked stitch machines only) open the hinged cover (A, Fig. 4) and turn motor handwheel in operating direction until the needle is in its lowest position below the throat plate. Reclose hinged cover (A) after threading.

THREAD TENSION

The tension (L, Figs. 4 and 13) controls the looper thread and the tension (N) controls the needle thread. Only a slight tension should be applied on the looper thread. The tension applied on the needle thread depends upon the size of the thread and the thickness of the fabric to be sewn and has to be regulated till the machine sews and chains off perfectly.

PRESSER FOOT PRESSURE

The pressure on the presser foot should be just so strong that the machine feeds uniformly on the fabric to be sewn. When leaving the fabric to be sewn, an uniform thread chain must be formed.

The presser foot pressure is regulated with the knurled regulating screw (B, Fig. 4).

For adjustment loosen nut (C) and turn the regulating screw (B) clockwise to increase the pressure or counterclockwise to decrease the pressure.

Retighten nut (C).

Richten Sie die Sackoberseite wieder auf, so daß sie flach und senkrecht ist.

Bringen Sie die Maschine an die rechte Seite des Sackes etwa 25 bis 40 mm von der Oberkante.

Führen Sie die Sackvorderkante zwischen Drückerfuß und Stichplatte.

Halten Sie einen Sicherheitsabstand von ca. 100 mm zwischen Hand und Nähnaedel ein!



Betätigen Sie den Druckknopfschalter. Die Maschine näht quer über den Sack. Dabei braucht die Bedienungsperson ihre Handbewegung nur an die Geschwindigkeit der Maschine anzupassen.

Wenn die Maschine den Sack verläßt, führen Sie mit einer leichten Drehung des Handgelenks die Fadenkette in die Messer und lassen gleichzeitig den Schalter los.

Die Maschine stoppt.

Dies ergibt eine kurze, saubere Fadenkette am Anfang und Ende des Sackes.

Säcke aus Sackleinwand, Jute, Polypropylengewebe, Baumwolle und Netzgewebe:

Diese Sackmaterialien sind nicht steif genug, deshalb muß die rechte Sackvorderkante mit der linken Hand in die Maschine geführt werden.



Halten Sie einen Sicherheitsabstand von ca. 100 mm zwischen Hand und Nähnaedel ein!

Während des Nähens soll die Bedienungsperson ihre linke Hand zur linken Seite des Sackes bewegen und eine leichte Spannung auf die Sackoberkante ausüben.

EINFÄDELN



Ziehen Sie vor dem Einfädeln den Netzstecker!

Lösen Sie die Rändelschraube(n) (D, Fig. 3) im Garnrollenträger, ziehen Sie den (die) Spulennstift(en) heraus und entfernen Sie die leere(n) Garnrolle(n).

Setzen Sie die neue(n) Garnrolle(n) mit dem (den) Spulennstift(en) (E) ein und ziehen Sie die Rändelschraube(n) wieder an.

Fädeln Sie die Maschine wie in Fig. 4 gezeigt ein.

Zum Einfädeln der Nadel drehen Sie am Motor-Handrad in Drehrichtung bis die Nadel in der höchsten Stellung über der Stichplatte ist.

Zum Einfädeln des Greifers (nur bei Doppelkettenstichmaschinen) öffnen Sie die Verschußklappe (A, Fig. 4) und drehen am Motor-Handrad in Drehrichtung bis die Nadel in der tiefsten Stellung unter der Stichplatte ist. Schließen Sie nach dem Einfädeln die Verschußklappe (A) wieder.

FADENSPIANNUNG

Die Spannung (L, Fig. 4 und 13) reguliert den Greiferfaden und die Spannung (N) den Nadelfaden.

Der Greiferfaden soll nur leicht gespannt sein.

Die Nadelfadenspannung wird je nach Stärke des Fadens und der Dicke des Nähgutes einreguliert, so daß die Maschine einwandfrei näht und kettelt.

DRÜCKERFUSSDRUCK

Der Druck auf den Drückerfuß soll gerade so stark sein, daß die Maschine gleichmäßig auf dem Nähgut transportiert. Nach dem Verlassen des Nähgutes muß sich eine gleichmäßige Fadenkette bilden.

Der Drückerfußdruck wird mit der gerändelten Stellschraube (B, Fig. 4) reguliert.

Lösen Sie zum Einstellen die Mutter (C) und drehen Sie die Stellschraube (B) im Uhrzeigersinn um den Druck zu verstärken, oder im Gegenuhrzeigersinn um ihn zu verringern.

Ziehen Sie die Mutter (C) wieder an.

THREADING DIAGRAM CLASS 2200
EINFÄDELANLEITUNG KLASSE 2200

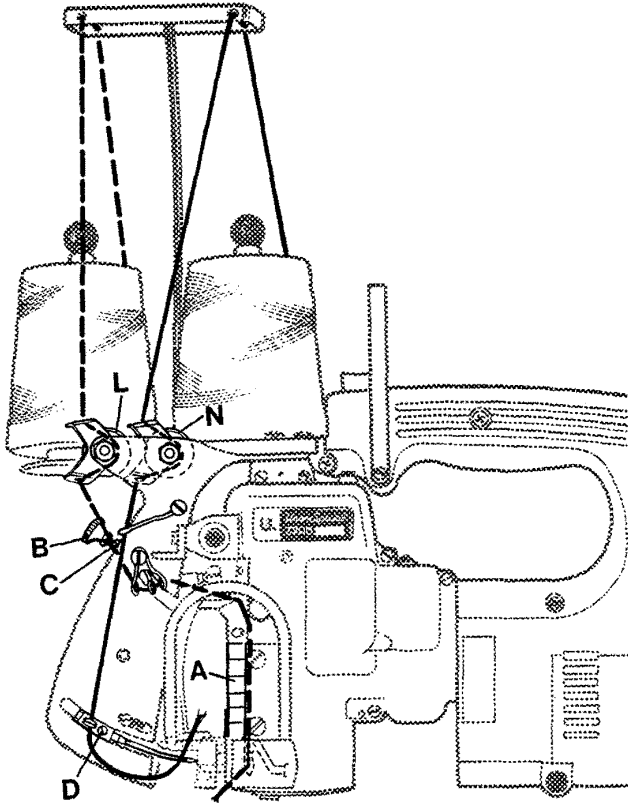


Diagram for two thread double locked stitch, type 401.
Styles 2200 A, 2200 B, 2200 F and 2200 AS.

Anleitung für Zweifaden-Doppelkettenstich, Typ 401.
Maschinen 2200 A, 2200 B, 2200 F und 2200 AS.



CAUTION!

Pull out mains plug before
threading!

ACHTUNG!

Ziehen Sie vor dem Einfädeln
den Netzstecker!

Diagram for single thread chainstitch, type 101.
Styles 2200 AA, 2200 BA, 2200 FA and 2200 AAS.

Anleitung für Einfaden-Einfachkettenstich, Typ 101
Maschinen 2200 AA, 2200 BA, 2200 FA und 2200 AAS.



CAUTION!

Pull out mains plug before
threading.

ACHTUNG!

Ziehen Sie vor dem Einfädeln
den Netzstecker!

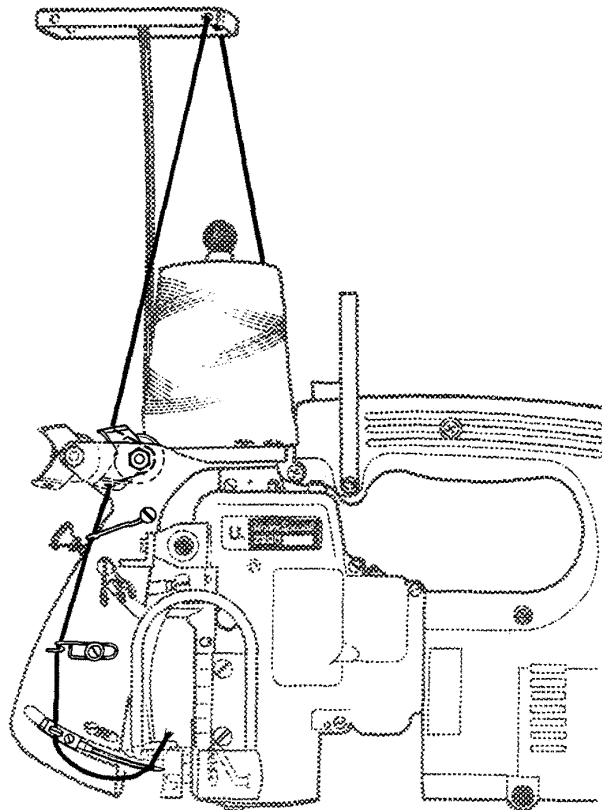


Fig.4

CHANGING THE NEEDLE

Pull out mains plug before changing the needle!

Turn motor handwheel in operating direction until the needle is in its upmost position above the throat plate. Unthread the eye of the needle.

Loosen the screw (D, Fig. 4) for the needle and draw out the needle. Insert the shank of the new needle as far as it will go into the needle seat and with the flat on the shank facing to the front.

Retighten screw (D) for the needle on the flat of the needle shank and thread the needle eye.

MAINTENANCE

Pull out the mains plug before doing maintenance work or before oiling!

OILING

The machine has to be oiled at least once a day on the oil spots 1 to 11 shown in the oiling diagram Fig. 5.

Oil spots 1, 2 and 3 are especially important!

Recommended oil: Mobil D.T.E., Oil Medium.

This oil can be purchased from Union Special in 0.5 liter containers under part No. G28604L or in 5 liter containers under the part No. G28604L5.

CLEANING

Clean the machine at least once a week from lint. For this also open hinged cover (A, Fig. 5) and the punched cover (B, Fig. 5).

Reclose covers.

AUSWECHSELN DER NADEL



Ziehen Sie vor dem Auswechseln der Nadel den Netzstecker!

Drehen Sie am Motor-Handrad in Drehrichtung bis die Nadel in der höchsten Stellung über der Stichplatte ist. Fädeln Sie das Nadelöhr aus.

Lösen Sie die Schraube (D, Fig. 4) für die Nadel und ziehen Sie die Nadel heraus. Stecken Sie den Kolben der neuen Nadel bis zum Anschlag in den Nadelsitz und so, daß die Fläche am Kolben nach vorne zeigt.

Ziehen Sie die Schraube (D) für die Nadel auf der Fläche des Nadelkolbens wieder an, und fädeln Sie das Nadelöhr ein.

WARTUNG



Ziehen Sie vor Wartungsarbeiten oder zum Ölen den Netzstecker!

ÖLEN

Die Maschine muß täglich mindestens einmal an den in der Ölanleitung Fig. 5 angegebenen Ölstellen 1 bis 11 geschmiert werden.

Die Ölstellen 1, 2 und 3 sind besonders wichtig!

Geeignetes Öl: Mobil D.T.E. Oil Medium.

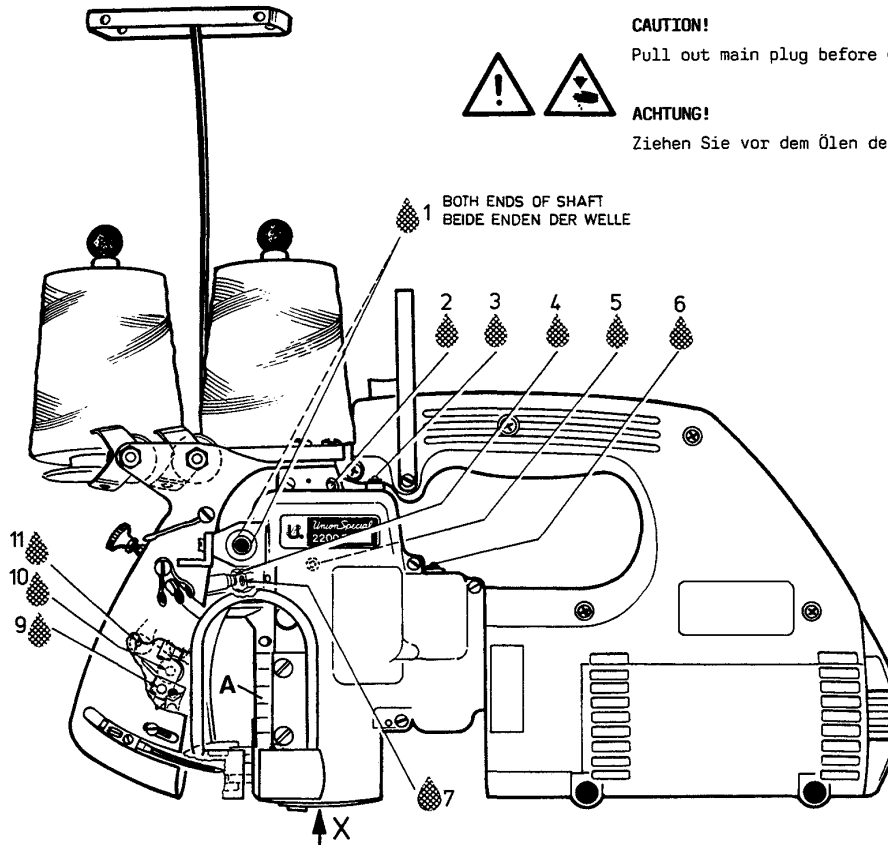
Dieses Öl ist in 0,5 l Behältern unter der Teil-Nr. G28604L oder in 5 l Behältern unter der Teil-Nr. G28604L5 von Union Special erhältlich.

REINIGEN

Reinigen Sie die Maschine mindestens einmal wöchentlich von Flusen. Öffnen Sie dazu auch die Verschußklappe (A, Fig. 5) und das gelochte Abschlußblech (B, Fig. 5).

Schließen Sie die Abdeckungen wieder.

OILING DIAGRAM CLASS 2200
 ÖLANLEITUNG KLASSE 2200



CAUTION!
 Pull out main plug before oiling!

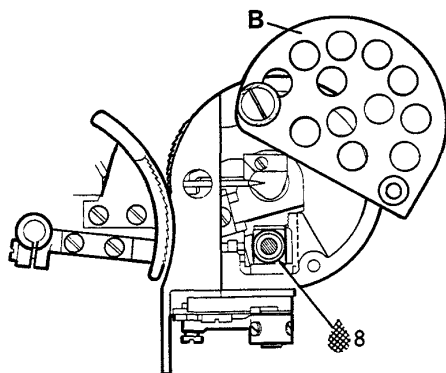


ACHTUNG!
 Ziehen Sie vor dem Ölen den Netzstecker!

1 BOTH ENDS OF SHAFT
 BEIDE ENDEN DER WELLE

11
 10
 9

VIEW IN DIRECTION OF ARROW X
 ANSICHT IN PFEILRICHTUNG X



IMPORTANT!
 Lubricate oil spots 1 to 11 at least
 once a day!
 Spots 1,2 and 3 are especially
 important!

WICHTIG!
 Ölen Sie die Ölstellen 1 bis 11
 mindestens einmal täglich!
 Die Ölstellen 1,2 und 3 sind
 besonders wichtig!

Fig.5

INSTRUCTIONS FOR MECHANICS

Observe the **SAFETY RULES!**

SETTING THE LOOPER

1. Looper for two thread double locked stitch:

Set the looper (A, Fig. 6) so that the distance from the center of the needle (B) to the point of the looper is not less than 4 mm (5/32") when the looper is at its farthest end position from the needle. Looper gauge No. 21225-4/4.4 can be used advantageously in making this setting.

2. Looper for single thread chainstitch:

Set the looper (A, Fig. 6A) so that the distance from the center of the needle (B) to the point of the looper is not less than 3.6 mm (9/64") when the looper is at its farthest end position from the needle. Looper gauge No. 21225-9/64 can be used advantageously in making this setting.

If adjustment is required remove plug (C, Fig. 7). Set screw for looper shaft is accessible through this hole. Loosen the screw and move the looper shaft to the right or to the left to obtain the 4 mm (5/32") respectively the 3.6 mm (9/64") distance. The looper point should pass as close as possible to the back of the needle without contacting it. Clearance 0.08 to 0.13 mm (0.003 to 0.005 in.). Retighten screw and remount the plug.

SETTING HEIGHT OF NEEDLE

The height of the needle is correct, when the top of its eye is flush with the lower edge of the looper, when the looper moves to the left and its point is flush with the left side of the needle (see Fig. 8).

If adjustment is necessary, loosen set screw (D, Fig. 7) and remove needle, then loosen lock nut (E) and regulate the height adjustment screw (F) to set the needle to the required height. Retighten lock nut (E) to maintain this setting.

SETTING THE LOWER FEED DOG

The lower feed dog is set correctly when its teeth rise slightly more than the depth of a full tooth (approx. 1.6 mm (1/16") above the throat plate (see Fig. 9). To raise or lower the feed dog loosen screw (A, Fig. 10) and set the feed dog to the specified height. Retighten screw (A). Now reset stop screw (B) in feed dog to maintain the adjusted feed dog height.

NEEDLE GUARD

Set the needle guard (C, Fig. 10) so that it just touches the needle when it is at its most forward point of travel. To move guard forward or backward loosen screw (A) and move needle guard as required. Retighten screw.

NOTE: Screw (A) serves also to fasten the lower feed dog. Therefore make sure not to disturb the feed dog height when setting the needle guard.

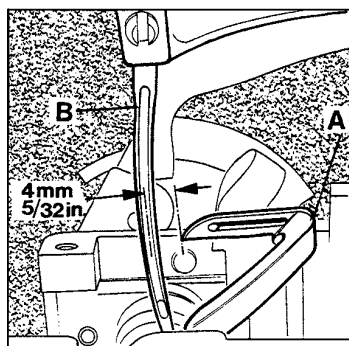


Fig.6

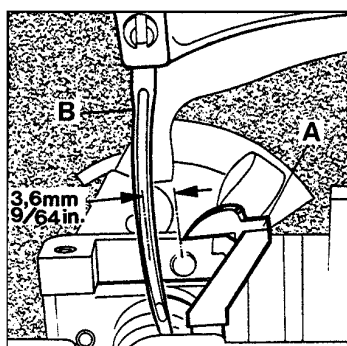


Fig.6A

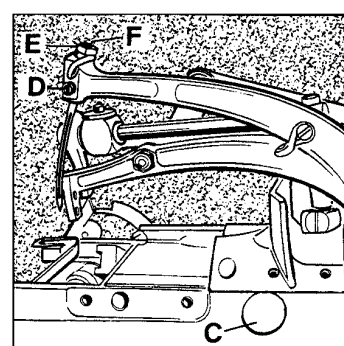


Fig.7

MECHANIKERANLEITUNG



Beachten Sie die **SICHERHEITSHINWEISE!**

EINSTELLUNG DES GREIFERS

1. Greifer für Zweifaden-Doppelkettenstich:

Stellen Sie den Greifer (A, Fig. 6) so, daß der Abstand von Nadelmitte (B) bis zur Greiferspitze nicht weniger als 4 mm beträgt, wenn der Greifer in der von der Nadel entferntesten Einstellung ist. Die Greifereinstellehre Nr. 21225-4/4.4 erleichtert diese Einstellung.

2. Greifer für Einfaden-Einfachkettenstich:

Stellen Sie den Greifer (A, Fig. 6A) so, daß der Abstand von Nadelmitte (B) bis zur Greiferspitze nicht weniger als 3,6 mm beträgt, wenn der Greifer in der von der Nadel entferntesten Endstellung ist. Die Greifereinstellehre Nr. 21225-9/64 erleichtert diese Einstellung.

Ist eine Einstellung notwendig, entfernen Sie den Verschlußstopfen (C, Fig. 7). Durch diese Bohrung ist die Befestigungsschraube für die Greiferwelle zugänglich. Lösen Sie die Schraube und schieben Sie die Greiferwelle nach rechts oder links, bis der Abstand 4 bzw. 3,6 mm erreicht ist. Die Greiferspitze soll so dicht wie möglich hinter der Nadel vorbei gehen, ohne diese zu berühren (0,08 - 0,13 mm Abstand). Ziehen Sie die Schraube wieder an und montieren Sie den Verschlußstopfen.

EINSTELLUNG DER NADELHÖHE

Die Nadelhöhe ist richtig eingestellt, wenn sich Oberkante Nadelöhr und Unterkante Greifer decken, wenn der Greifer sich nach links bewegt und die Greiferspitze mit der linken Seite der Nadel bündig ist (siehe Fig. 8).

Ist eine Einstellung notwendig, lösen Sie die Befestigungsschraube (D, Fig. 7) und entfernen Sie die Nadel; dann lösen Sie die Mutter (E) und regulieren die Höhen-Einstellschraube (F) entsprechend auf die richtige Nadelhöhe. Ziehen Sie die Mutter (E) wieder an, damit diese Einstellung erhalten bleibt.

EINSTELLUNG DES UNTEREN TRANSPORTEURS

Der untere Transporteur ist richtig eingestellt, wenn die Transporterzähne die Stichplatte etwas mehr als eine volle Zahnhöhe (ca. 1,6 mm) überragen (siehe Fig. 9). Zum Höher- oder Tieferstellen des Transporteurs lösen Sie die Schraube (A, Fig. 10) und stellen den Transporteur auf die vorgeschriebene Höhe. Ziehen Sie die Schraube (A) wieder an. Nun stellen Sie die Anschlagsschraube (B) im Transporteur so, daß die eingestellte Transporteurhöhe erhalten bleibt.

NADELANSCHLAG

Stellen Sie den Nadelanschlag (C, Fig. 10) so, daß er die Nadel gerade leicht berührt, wenn er am vordersten Punkt seiner Bewegung steht. Zum Verstellen des Anschlags nach vorne oder hinten lösen Sie die Schraube (A) und stellen den Anschlag entsprechend ein. Ziehen Sie die Schraube wieder an. **BEACHTEN SIE:** Mit der Schraube (A) wird gleichzeitig der untere Transporteur befestigt. Beachten Sie deshalb beim Einstellen des Nadelanschlags, daß die Transporteurhöhe nicht verändert wird.

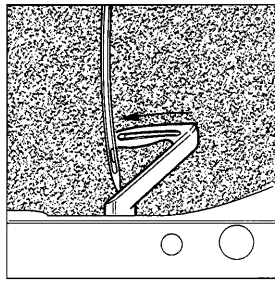


Fig. 8

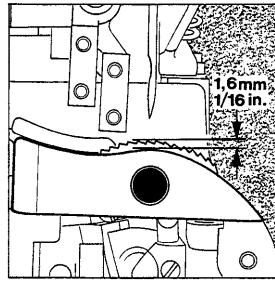


Fig. 9

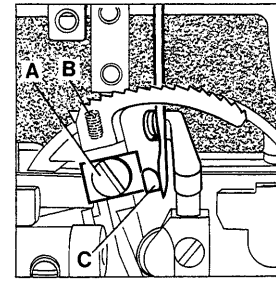


Fig. 10

SETTING OF THE KNIVES

1. Fixed knife:
Set the fixed knife (A, Fig. 11) so that its tip sits close to the underside of the throat plate (B). For adjustment loosen screw (C) and move knife up or down in its holder as required. Retighten screw.
2. Moving knife:
Set the moving knife (D, Fig. 11) so that it just clears below the throat plate underside on its entire arc of travel. In the most open position of the knives the pilot (E) should overlap the fixed knife by 3 mm (1/8"). In cutting position of the knives the cutting edge of the moving knife should overlap the cutting edge of the fixed knife at least 1 mm (3/64"). For adjusting moving knife loosen screw (F) and set knife as required. Retighten screw.

STITCH LENGTH

To change the stitch length, remove the cover plate located below the serial number of the machine. Loosen lock nut (A, Fig. 12) and turn stitch length adjusting screw (B) clockwise to shorten stitch or counterclockwise to lengthen it. After adjustment, retighten lock nut (A) and replace the cover plate.

NOTE: Any change in the stitch length necessitates corresponding change in the needle guard setting.

THREAD GUIDES

Set the needle thread take-up (A, Fig. 13) so that the needle thread contacts the hook (A) just when the needle thread loop leaves the looper point.

The needle thread eyelet (B) is set correctly when the eyelet dips about 30° to the left.

The looper thread eyelet (C) controls the looper thread. It is set correctly when it takes up slack of the looper thread when the looper moves to the right.

THROAT PLATE NEEDLE HOLE SECTION FOR THIN FABRICS

For closing of thin and soft fabric an auxiliary needle hole section on the needle hole of the throat plate is required:
1 - part No. 2130 Needle hole section
1 - part No. 77K Screw
For extremely thin fabric it is recommended to use in connection with these parts needle sizes 125/049 or 170/067 and sewing thread size Ne 34/4 (also refer to paragraph "NEEDLES").

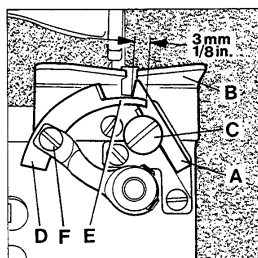


Fig. 11

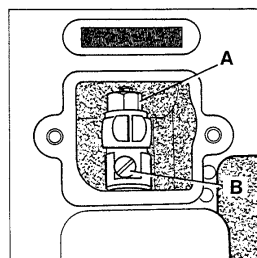


Fig. 12

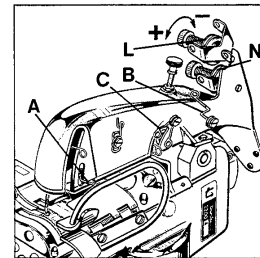


Fig. 13

EINSTELLUNG DER MESSER

1. Feststehendes Messer:
Stellen Sie das feststehende Messer (A, Fig. 11) so, daß seine Spitze an der Stichplattenunterseite (B) anliegt. Zum Einstellen lösen Sie die Schraube (C) und schieben das Messer im Halter nach Bedarf nach oben oder unten. Ziehen Sie die Schraube wieder an.
2. Bewegliches Messer:
Stellen Sie das beweglich Messer (D, Fig. 11) so, daß es innerhalb seiner Schwingbewegung unter der Stichplattenunterseite gerade freigeht. Der Führungszapfen (E) soll in der am weitesten geöffneten Stellung der Messer das feststehende Messer 3 mm überlappen. In Schneidstellung muß die Schneide des beweglichen Messers mindestens 1 mm überlappen. Zum Einstellen des beweglichen Messers lösen Sie die Schraube (F) und stellen das Messer entsprechend ein. Ziehen Sie die Schraube wieder an.

STICHLÄNGE

Zum Verändern der Stichlänge entfernen Sie den Deckel unter der Seriennummer der Maschine. Lösen Sie die Mutter (A, Fig. 12) und drehen die Stichlängenstellschraube (B) im Uhrzeigersinn, um den Stich zu verkürzen oder im Gegenuhrzeigersinn, um ihn zu verlängern. Ziehen Sie die Mutter (A) nach dieser Einstellung wieder an und schrauben den Deckel wieder auf.

BEACHTEN SIE: Jede Änderung der Stichlänge erfordert ein entsprechendes Nachstellen des Nadelanschlags.

FADENFÜHRUNGEN

Stellen Sie den Nadelfadenzug (A, Fig. 13) so ein, daß der Nadelfaden den Haken (A) berührt, wenn die Nadelfadenschlinge die Greifer Spitze verläßt.

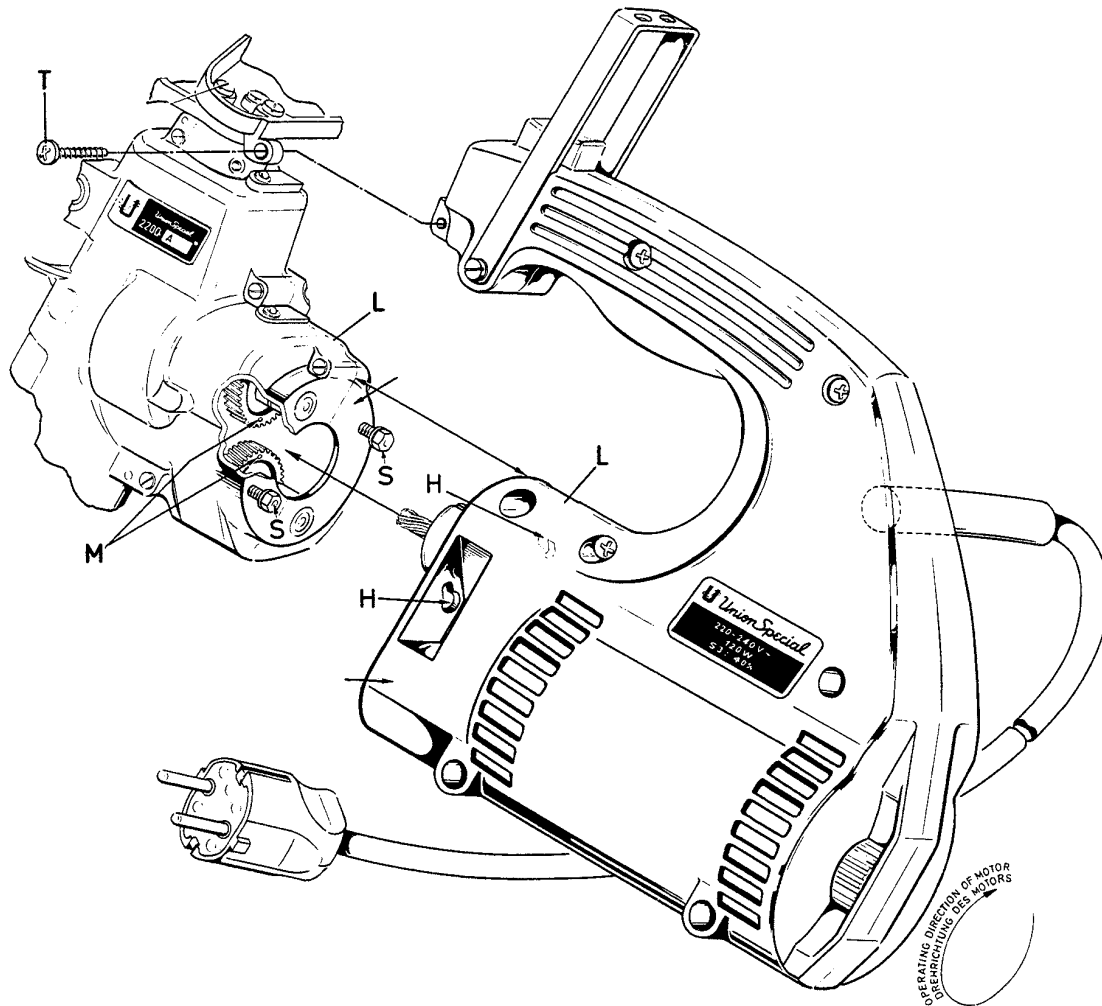
Die Nadelfadenführung (B) ist richtig eingestellt, wenn sie etwa 30° nach links geneigt steht.

Die Greiferfadenführung (C) kontrolliert den Greiferfaden. Sie ist richtig eingestellt, wenn der lose Greiferfaden bei der Bewegung des Greifers nach rechts aufgenommen wird.

STICHLOCHAUFLAGE FÜR DÜNNE STOFFE

Zum Zünähen dünner und weicher Stoffe ist zusätzlich eine Stichlochauflage über dem Stichloch der Stichplatte erforderlich.
1 - Teil Nr. 2130 Stichlochauflage
1 - Teil Nr. 77K Schraube
Bei besonders dünnen Sackstoffen ist es zweckmäßig in Verbindung mit diesen Teilen, die Nadeldicken 125/049 oder 170/067 und die Nähgarstärke Ne 34/4 zu verwenden (siehe auch Abschnitt "NADELN").

**DISASSEMBLING AND ASSEMBLING OF THE MOTOR
 ABBAU UND ANBAU DES MOTORS**



CAUTION!

Pull out the mains plug before disassembling or assembling to motor!



ACHTUNG!

Ziehen Sie den Netzstecker bevor Sie den Motor ab- oder anbauen!



Disassembling the motor from the sewing machine:

1. Remove screw (T).
2. Loosen screw (S).
3. Hold the sewing machine, turn the motor clockwise until it stops and pull it out of the sewing machine.

Abbau des Motors von der Nähmaschine:

1. Entfernen Sie die Schraube (T).
2. Lösen Sie die Schrauben (S).
3. Halten Sie die Nähmaschine fest; drehen Sie am Motor im Uhrzeigersinn bis zum Anschlag und ziehen Sie ihn aus der Nähmaschine.

Assembling the motor to the sewing machine:

1. Turn the gears until the marks (M) on both gears are opposite to each other, as shown, before inserting the pinion of the motor.
2. Align the two holes (H) in the motor housing with the hex head cap screws (S) in the sewing machine and push the motor and sewing machine together.
3. Hold the sewing machine and turn the motor counterclockwise until the parting lines (L) of the housing halves on motor and sewing machine are aligned. Tighten screws (S)
4. Fasten the thread cone support with screw (T) on the handle of the motor housing.

Anbau des Motors an die Nähmaschine:

1. Drehen Sie die Zahnräder bis sich die Markierungen (M) auf beiden Zahnrädern, wie gezeigt, gegenüberstehen, bevor das Ritzel des Motors eingeschoben wird.
2. Richten Sie die beiden Bohrungen (H) im Motorgehäuse zu den beiden Sechskantschrauben (S) in der Nähmaschine aus und schieben Sie Motor und Nähmaschine zusammen.
3. Halten Sie die Nähmaschine fest und drehen Sie den Motor soweit im Gegenuhrzeigersinn bis die Trennlinien (L) der Gehäusenhälften von Motor und Nähmaschine in einer Linie sind. Ziehen Sie die Schrauben (S) an.
4. Befestigen Sie den Garnrollenträger mit der Schraube (T) am Handgriff des Motorgehäuses.

ORDERING WEAR AND SPARE PARTS

The following section of this manual simplifies ordering wear and spare parts. Exploded views of various sections of the mechanism are shown so that the parts may be seen in their actual position in the sewing machine. On the page opposite the illustration will be found a listing of the parts with their part numbers, descriptions and the number of pieces required in the particular view being shown.

Numbers in the first column are reference numbers only, and merely indicate the position of that part in the illustration. Reference numbers should never be used in ordering parts. Always use the part number listed in the second column.

Component parts of sub-assemblies which can be furnished for repairs are indicated by intending their descriptions under the description of the main sub-assembly.

At the back of the manual will be found a numerical index of all parts shown in this manual. This will facilitate locating the illustration and description when only the part number is known.

IMPORTANT! ON ALL ORDERS, PLEASE INCLUDE PART NUMBER, PART NAME, QUANTITY REQUIRED AND STYLE OF MACHINE FOR WHICH PART IS ORDERED.

BESTELLUNG VON VERSCHLEISS- UND ERSATZTEILEN

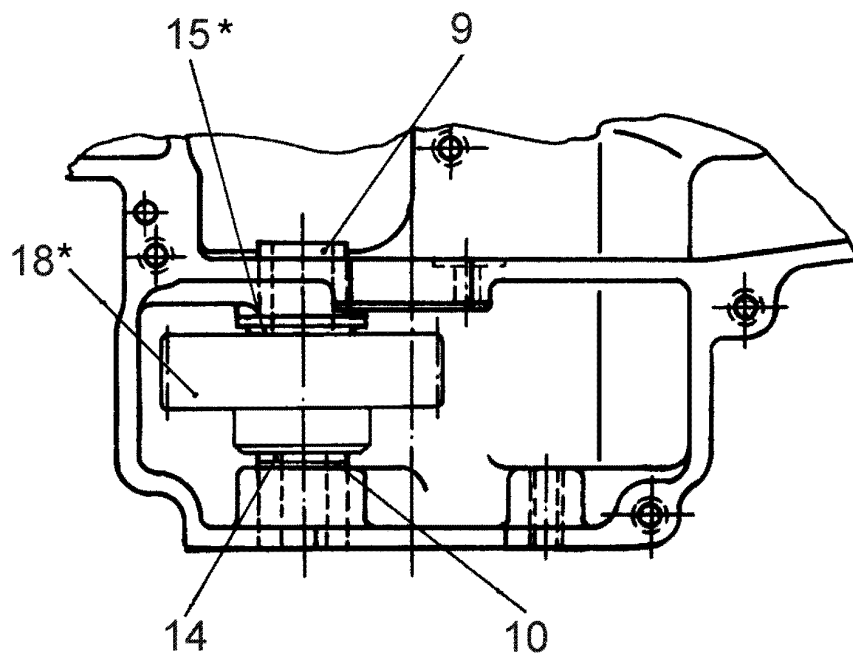
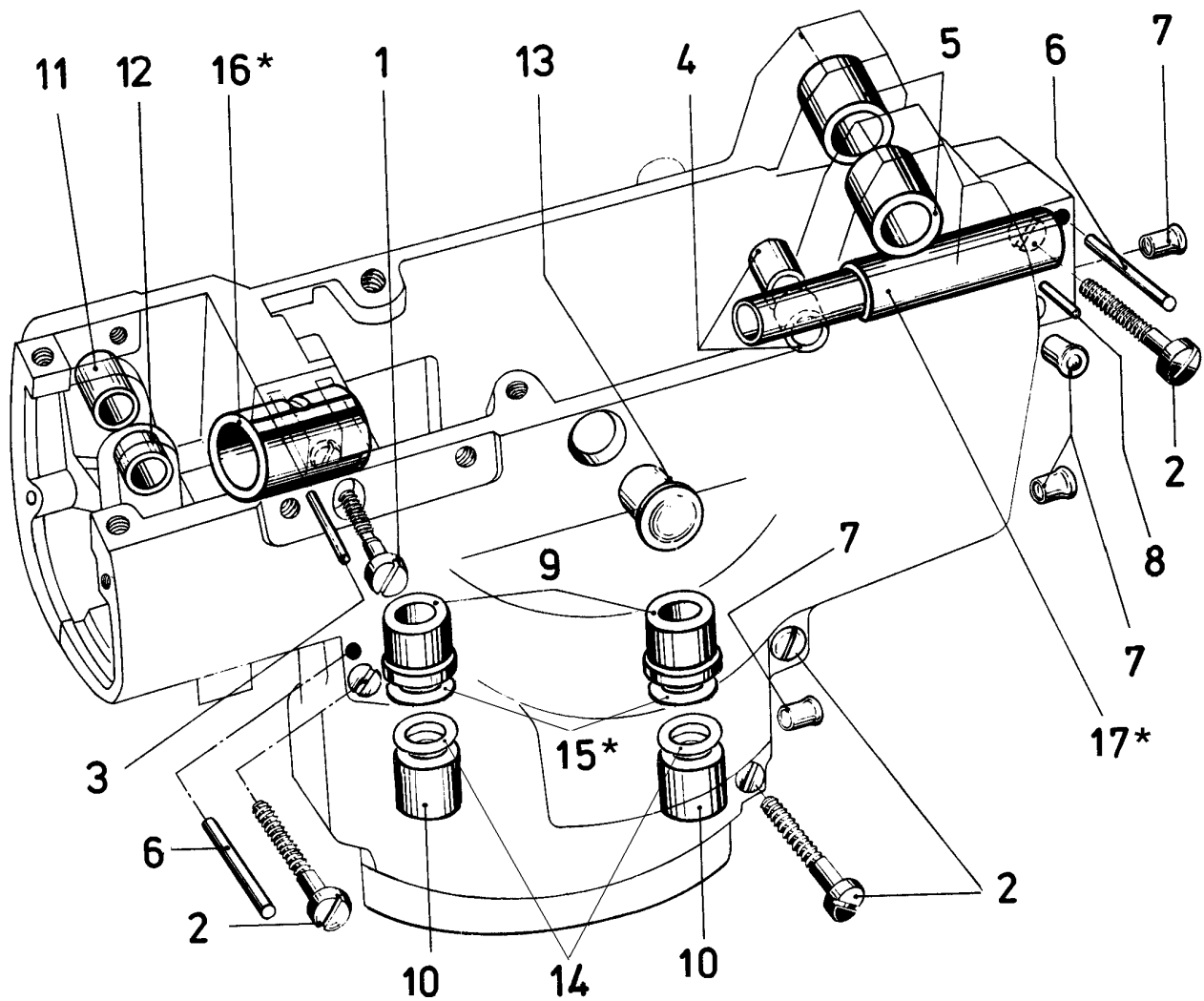
Der folgende Teil diese Katalogs vereinfacht die Bestellung von Verschleiß- und Ersatzteilen. Explosionszeichnungen der einzelnen Gruppen des Mechanismus zeigen die Lage der Einzelteile in der Nähmaschine. Auf der der Bildseite gegenüberliegenden Seite befindet sich ein Verzeichnis der Teile mit Teilenummer, Beschreibungen und der für den gezeigten Bildausschnitt benötigten Anzahl.

Die Nummern in der ersten Spalte sind Positionsnummern und zeigen lediglich, wo das Teil in der Abbildung zu finden ist. Positionsnummern dürfen bei Teilebestellungen nie verwendet werden. Verwenden Sie immer die Teilenummer in der zweiten Spalte.

Einzelteile von Komplettteilen, die als Ersatzteile geliefert werden können, sind durch Einrücken ihrer Beschreibung unterhalb der Beschreibung des Komplettteiles gekennzeichnet.

Am Ende des Katalogs befindet sich ein Nummernverzeichnis sämtlicher im Katalog dargestellten Teile. Dies erleichtert das Auffinden der Abbildung und Beschreibung, wenn nur die Teilenummer bekannt ist.

WICHTIG! BITTE GEBEN SIE AUF ALLEN BESTELLUNGEN DIE TEILENUMMER, DIE TEILEBESCHREIBUNG, DIE BENÖTIGTE MENGE UND DEN MASCHINENTYP, FÜR DEN DAS TEIL BESTELLT WIRD, AN.



HOUSING ASSEMBLY, BUSHINGS FOR LOOPER SHAFT
GEHÄUSE KOMPLETT, BUCHSEN FÜR GREIFERWELLE

| <u>Ref. No.</u> <u>Pos. No.</u> | <u>Part No.</u> <u>Teil Nr.</u> | <u>Description</u> | <u>Beschreibung</u> | <u>Amt. Req.</u> <u>Anzahl</u> |
|------------------------------------|------------------------------------|-----------------------------------------------------------|-----------------------------------------------------------|-----------------------------------|
| 1 - 14 | 2129B | Housing Assembly | Gehäuse komplett | 1 |
| 1 | 99266A | Shoulder Screw | Ansatzschraube | 1 |
| 2 | 99266 | Shoulder Screw (for screwing together the housing halves) | Ansatzschraube (zum Zusammenschrauben der Gehäusehälften) | 4 |
| 3 | 96523 | Parallel Pin | Zylinderstift | 1 |
| 4 | 2192 | Bushing | Buchse | 2 |
| 5 | 2190 | Bushing | Buchse | 2 |
| 6 | 96511 | Parallel Pin | Zylinderstift | 2 |
| 7 | G41046G | Spring Valve Oiler | Kugelöler | 4 |
| 8 | 76099D | Parallel Pin | Zylinderstift | 1 |
| 9 | 2195N | Bushing | Bundbuchse | 2 |
| 10 | 2194 | Bushing | Buchse | 2 |
| 11 | 2193 | Bushing | Buchse | 1 |
| 12 | 2193A | Bushing | Buchse | 1 |
| 13 | 999-104A | Plug | Verschlussstopfen | 1 |
| 14 | 2165D0.1 | Shim Ring 6 x 12, 0.1 mm (.004") thick | Paßscheibe 6 x 12, 0,1 mm dick | 2 |
| | 2165D0.2 | Shim Ring 6 x 12, 0.2 mm (.008") thick | Paßscheibe 6 x 12, 0,2 mm dick | 2 |
| | 2165D0.3 | Shim Ring 6 x 12, 0.3 mm (.012") thick | Paßscheibe 6 x 12, 0,3 mm dick | 2 |
| | 2165D0.5 | Shim Ring 6 x 12, 0.5 mm (.020") thick | Paßscheibe 6 x 12, 0,5 mm dick | 2 |
| | 2165D1.0 | Shim Ring 6 x 12, 1.0 mm (.040") thick | Paßscheibe 6 x 12, 1,0 mm dick | 2 |
| 15* | 2165C0.5 | Shim Ring 8 x 14, 0.5 mm (.020") thick | Paßscheibe 8 x 14, 0,5 mm dick | 1 |
| 16* | 2191 | Bushing for looper shaft | Buchse für Greiferwelle | 1 |
| 17* | 2140N | Bushing for looper shaft | Buchse für Greiferwelle | 1 |
| 18* | 2165A | Gear | Zahnrad | 1 |

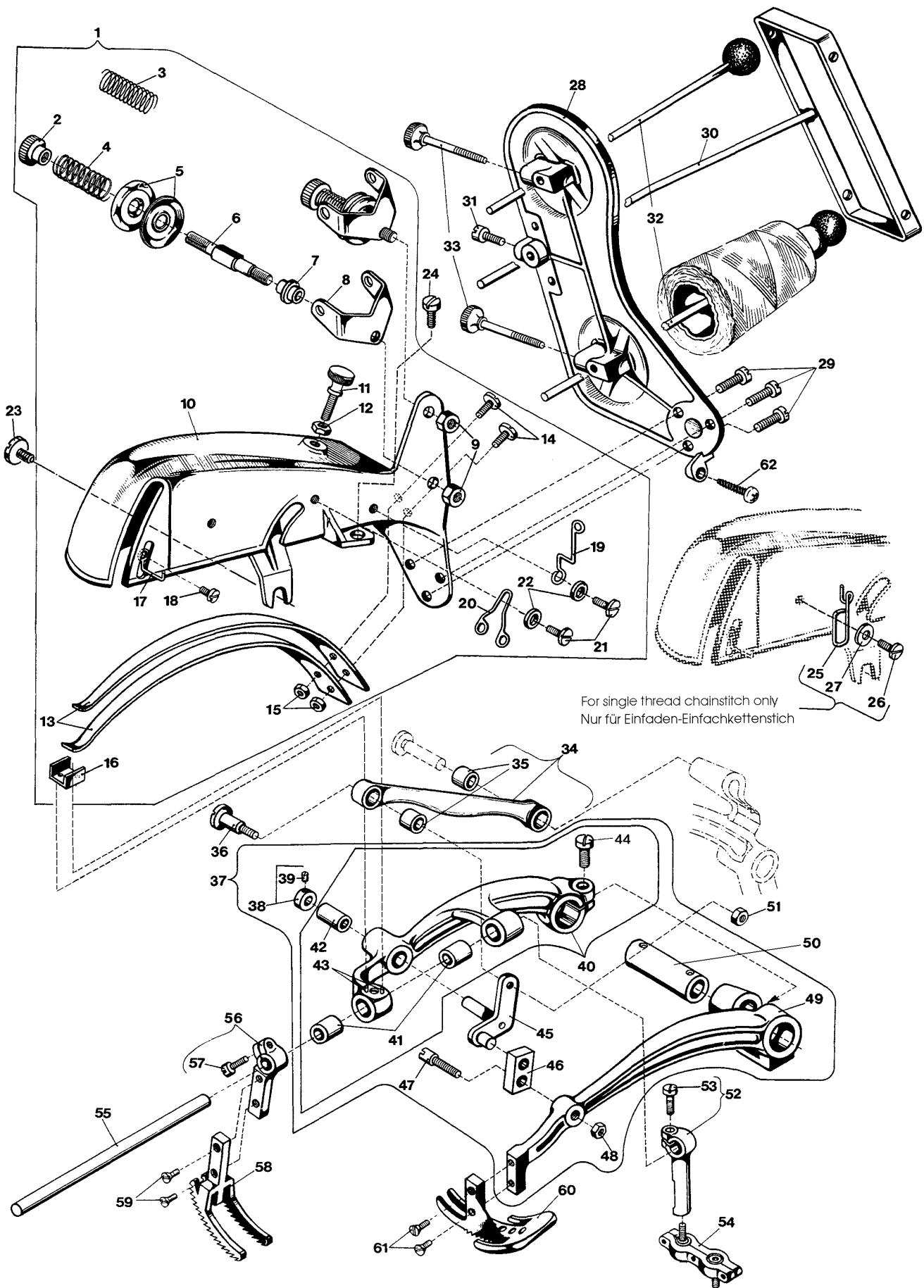
* Part of sewing machine.

* Bestandteil der Nähmaschine.

MOUNTING INSTRUCTION
MONTAGEHINWEISE

Hold Gear 18 and Shim Ring 15 against the Flanged Bushing 9. Measure the distance between Gear Hub and lower Bushing 10 by means of a Thickness Gauge. By choosing one of the above listed Shim Rings 14, adjust clearance to the smallest axial play (approx. 0.03 - 0.10 mm).

Legen Sie das Zahnrad 18 mit Paßscheibe 15 gegen die Bundbuchse 9 an. Ermitteln Sie den Abstand zwischen Zahnradnabe und unterer Buchse 10 mit einer Fühlerlehre. Stellen Sie durch Auswahl der oben aufgelisteten Paßscheiben 14 das geringste Axialspiel ein (ca. 0,03 - 0,10 mm).

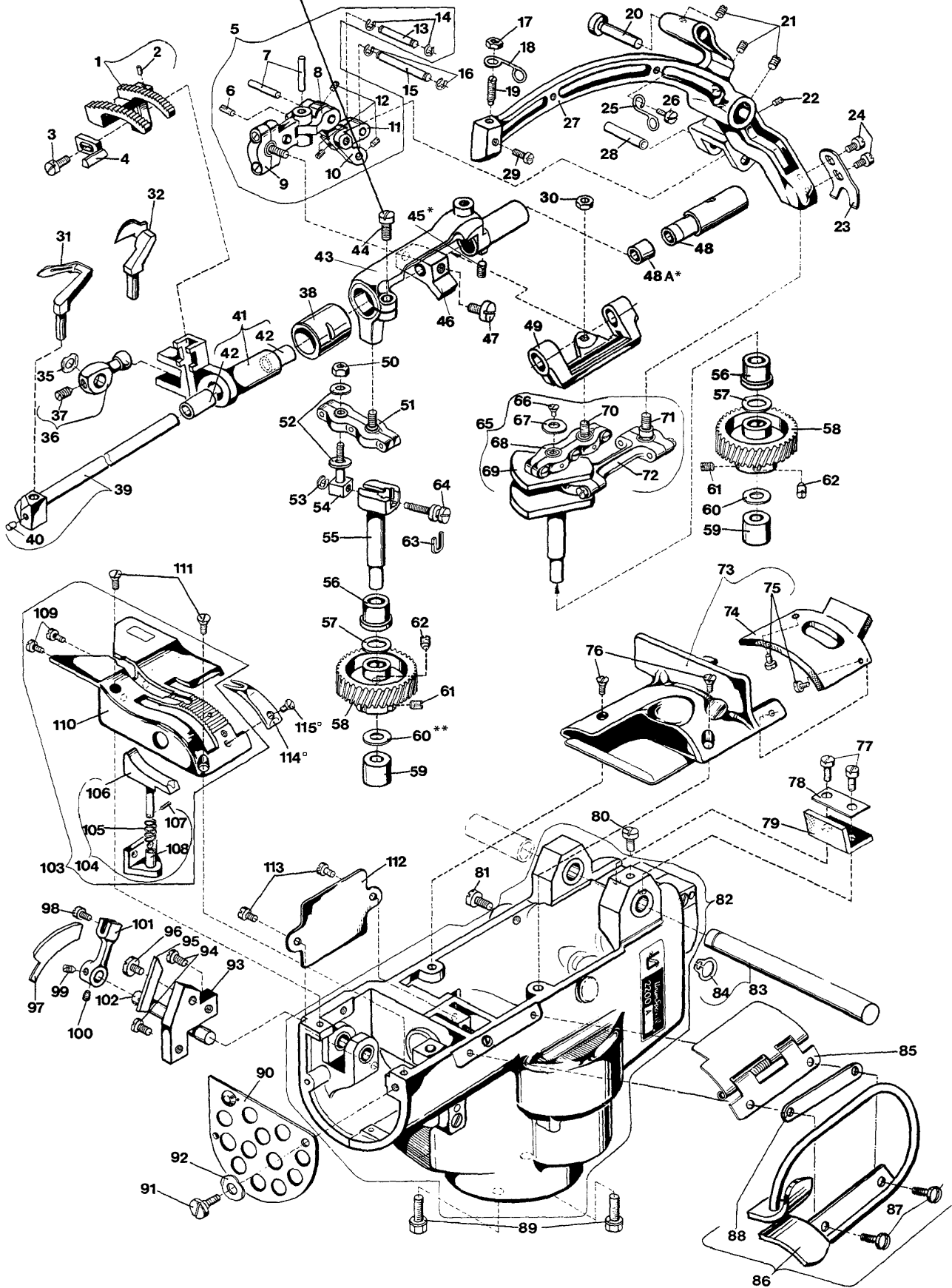


COVER ASSEMBLY, THREAD CONE SUPPORT, UPPER FEED DRIVE MECHANISM, PRESSER FOOT LEVER, UPPER FEED DOG, PRESSEER FOOT,
THREAD GUIDES

ABDECKUNG KOMPLETT, GARNROLLENHALTER, OBERTRANSPORTANTRIEB, DRÜCKERFUSSHEBEL, OBERTRANSPORTEUR, DRÜCKERFUSS,
FADENFÜHRUNGEN

| <u>Ref. No.</u> <u>Pos. No.</u> | <u>Part No.</u> <u>Teil Nr.</u> | <u>Description</u> | <u>Beschreibung</u> | <u>Amt. Req.</u> <u>Anzahl</u> |
|------------------------------------|------------------------------------|--------------------------------------------------------------|-----------------------------------------------------------|-----------------------------------|
| 1 | G29496 | Cover Assembly | Abdeckung komplett | 1 |
| 2 | 51292C | Tension Nut | Fadenspannungsmutter | 2 |
| 3 | 51292F1 | Tension Spring for Looper Thread | Spannungsfeder für Greiferfaden | 1 |
| 4 | 51292F8 | Tension Spring for Needle Thread | Spannungsfeder für Nadelfaden | 1 |
| 5 | 109 | Tension Disc | Fadenspannungsscheibe | 4 |
| 6 | 2186 | Tension Post | Fadenspannungsbolzen | 2 |
| 7 | 51292A | Tension Post Ferrule | Fadenspannungshülse | 2 |
| 8 | 51192G | Tension Eyelet | Fadenführung | 2 |
| 9 | G43266 | Nut | Mutter | 2 |
| 10 | 2159A | Cover | Abdeckung | 1 |
| 11 | 93640 | Thum Screw | Rändelschraube | 1 |
| 12 | 41071G | Nut | Mutter | 1 |
| 13 | 2163 | Leaf Spring | Blattfeder | 2 |
| 14 | G22585A | Screw | Schraube | 2 |
| 15 | 41071G | Nut | Mutter | 2 |
| 16 | 2176B | Spring Rest | Federauflage | 1 |
| 17 | 2158A | Needle Thread Take-up | Nadelfadenabzug | 1 |
| 18 | 87U | Screw | Schraube | 1 |
| 19 | 2158D | Needle Thread Eyelet | Nadelfadenführung | 1 |
| 20 | 2158C | Looper Thread Eyelet | Greiferfadenführung | 1 |
| 21 | 22585A | Screw | Schraube | 2 |
| 22 | 95954 | Washer | Scheibe | 2 |
| 23 | 22585B | Screw | Schraube | 1 |
| 24 | 22528 | Screw | Schraube | 1 |
| 25 | 51758 | Needle Thread Eyelet for Single Thread Chainstitch, Type 101 | Nadelfadenführung für Einfachkettenstich, Nähstichtyp 101 | 1 |
| 26 | 22585A | Screw | Schraube | 1 |
| 27 | 51225W | Washer | Scheibe | 1 |
| 28 | 2189H | Thread Cone Support | Garnrollenträger | 1 |
| 29 | 93B | Screw | Schraube | 3 |
| 30 | 2189C | Thread Rod | Fadenstange | 1 |
| 31 | 79 | Screw | Schraube | 1 |
| 32 | 2289B | Spool Pin | Spulenzift | 2 |
| 33 | 99270 | Thumb Screw | Rändelschraube | 2 |
| 34 | 2146 | Connecting Rod | Schubstange | 1 |
| 35 | 2196A | Bushing | Buchse | 2 |
| 36 | 99268 | Shoulder Screw | Ansatzschraube | 1 |
| 37 | G29493B | Feed Lever and Presser Foot Lever | Transporthebel und Drückerfußhebel, kpl. | 1 |
| 38 | 2166A | Collar | Stelling | 1 |
| 39 | 28C | Set Screw | Gewindestift | 1 |
| 40 | 2176D | Feed Lever | Transporthebel | 1 |
| 41 | 2193 | Bushing | Buchse | 2 |
| 42 | 2196B | Bushing | Buchse | 1 |
| 43 | 96663 | Roll Pin | Spannhülse | 2 |
| 44 | 93 | Screw | Schraube | 1 |
| 45 | 2167A | Crank | Kurbel | 1 |
| 46 | 2168A | Link | Gelenk | 1 |
| 47 | 2169A | Shank Screw | Schaftschraube | 1 |
| 48 | 12934A | Nut | Mutter | 1 |
| 49 | 2175A | Presser Foot Lever | Drückerfußhebel | 1 |
| 50 | 2143 | Bushing | Buchse | 1 |
| 51 | 907 | Nut | Mutter | 1 |
| 52 | 2178 | Feed Rocker | Transportantriebshebel | 1 |
| 53 | 80175 | Screw | Schraube | 1 |
| 54 | 2160N | Double Ball Joint | Doppelkugelgelenk | 1 |
| 55 | 2179 | Upper Feed Shaft | Welle für Obertransport | 1 |
| 56 | 2180 | Upper Feed Dog Holder | Halter für Obertransporteur | 1 |
| 57 | 80175 | Screw | Schraube | 1 |
| 58 | 2126 | Upper Feed Dog, marked "GA" | Obertransporteur, gezeichnet "GA" | 1 |
| 59 | 87A | Countersunk Screw | Senkschraube | 2 |
| 60 | 2120 | Presser Foot | Drückerfuß | 1 |
| 61 | 87A | Countersunk Screw | Senkschraube | 2 |
| 62 | 95580 | Screw (Part of the Motor Assy.) | Schraube (Bestandteil des kompl. Motors) | 1 |

Torque to 3 Nm (26.5 in.lbs.)
mit 3 Nm angezogen



HOUSING, CRANKSHAFT, NEEDLE-, LOOPER-, FEED- AND CHAINCUTTER MECHANISM, FEED DOG, LOOPER, THROAT PLATE, COVERS

GEHÄUSE, KURBELWELLE, NADEL-, GREIFER-, TRANSPORT- UND KETTENABSCHNEIDERANTRIEB, TRANSPORTEUR, GREIFER, STICHPLATTE, ABDECKUNGEN

| Ref. No. Pos. No. | Part No. Teil Nr. | Description | Beschreibung | Amt. Req. Anzahl |
|----------------------|----------------------|---------------------------------------------|-----------------------------------------|---------------------|
| 1 | 2105 | Feed Dog | Transporteur | 1 |
| 2 | 99277 | Set Screw | Gewindestift | 1 |
| 3 | 80175 | Screw | Schraube | 1 |
| 4 | 2125 | Needle Guard, marked "TS" | Nadelanschlag, gezeichnet "TS" | 1 |
| 5 | G29492 | Looper Drive Assembly | Greiferantrieb komplett | 1 |
| 6 | 73C | Set Screw | Gewindestift | 1 |
| 7 | 96502 | Parallel Pin | Zylinderstift | 1 |
| 8 | 2152B | Connection | Gelenkstück | 1 |
| 9 | 2152 | Ball Joint | Kugelgelenk | 1 |
| 10 | 2142 | Lever for Looper Drive | Hebel für Greiferantrieb | 1 |
| 11 | 2151 | Link | Gelenk | 1 |
| 12 | 28C | Set Screw | Gewindestift | 3 |
| 13 | 96602 | Pin | Stift | 1 |
| 14 | G660-210 | Retaining Ring | Sicherungsring | 2 |
| 15 | 96603 | Pin | Stift | 1 |
| 16 | G660-210 | Retaining Ring | Sicherungsring | 2 |
| 17 | 41071G | Nut | Mutter | 1 |
| 18 | 2158E | Thread Eyelet | Fadenöse | 1 |
| 19 | 22575 | Set Screw | Gewindestift | 1 |
| 20 | 2177 | Bolt | Bolzen | 1 |
| 21 | 88B | Set Screw | Gewindestift | 3 |
| 22 | 28C | Set Screw | Gewindestift | 1 |
| 23 | 2145A | Guide | Führung | 1 |
| 24 | 28 | Screw | Schraube | 2 |
| 25 | 2158B | Thread Eyelet | Fadenöse | 1 |
| 26 | 22768 | Screw | Schraube | 1 |
| 27 | 2115 | Needle Lever | Nadelhebel | 1 |
| 28 | 96501 | Parallel Pin | Zylinderstift | 1 |
| 29 | 99267 | Screw for Needle | Schraube für Nadel | 1 |
| 30 | 12934A | Nut | Mutter | 1 |
| 31 | 2108 | Looper for Double Locked Stitch, type 401 | Greifer für Doppelkettenstich, Typ 401 | 1 |
| 32 | 2108B | Lpr for Single Thread Chainstitch, type 101 | Greifer für Einfachkettenstich, Typ 101 | 1 |
| 35 | 99521 | Spring Washer | Federscheibe | 1 |
| 36 | 2173A | Knife Rocker | Messerantriebshebel | 1 |
| 37 | 22560B | Set Screw | Gewindestift | 1 |
| 38 | 2191 | Bushing for Looper Shaft | Buchse für Greiferwelle | 1 |
| 39 | 2144 | Looper Shaft | Greiferwelle | 1 |
| 40 | 88B | Set Screw | Gewindestift | 1 |
| 41 | 2134A | Feed Dog Holder | Transporteurhalter | 1 |
| 42 | 2193 | Bushing | Buchse | 1 |
| 43 | 2135P | Feed Rocker | Brückenhebel | 2 |
| 44 | 22596 | Screw | Schraube | 1 |
| 45* | 73C | Screw | Gewindestift | 1 |
| 46 | 2153 | Guide Block | Mitnehmer | 1 |
| 47 | HA61D | Screw | Schraube | 1 |
| 48 | 2140N | Bushing for Looper Shaft | Buchse für Greiferwelle | 1 |
| 48A* | 2135R | Spacer | Distanzbuchse | 1 |
| 49 | 2156 | Looper Rocker | Hebel für Greiferführung | 1 |
| 50 | 39250J | Nut | Mutter | 1 |
| 51 | 2139N | Double Ball Joint | Doppelkugelgelenk | 1 |
| 52 | 51225W | Washer | Scheibe | 2 |
| 53 | G660-210 | Retaining Ring | Sicherungsring | 1 |
| 54 | 2136 | Bolt | Bolzen | 1 |
| 55 | 2131 | Feed Rocker Shaft | Transportantriebswelle | 1 |
| 56 | 2195N | Flanged Bushing | Bundbuchse | 1 |
| 57 | 2165C0.5 | Shim Ring 8 x 14, 0.5 mm (.020") thick | Paßscheibe 8 x 14, 0,5 mm dick | 2 |
| 58 | 2165A | Gear | Zahnrad | 2 |
| 59 | 2194 | Bushing | Buchse | 2 |
| 60** | 2165D0.1 | Shim Ring 6 x 12, 0.1 mm (.004") thick | Paßscheibe 6 x 12, 0,1 mm dick | 2 |
| | 2165D0.2 | Shim Ring 6 x 12, 0.2 mm (.008") thick | Paßscheibe 6 x 12, 0,2 mm dick | 2 |
| | 2165D0.3 | Shim Ring 6 x 12, 0.3 mm (.012") thick | Paßscheibe 6 x 12, 0,3 mm dick | 2 |
| | 2165D0.5 | Shim Ring 6 x 12, 0.5 mm (.020") thick | Paßscheibe 6 x 12, 0,5 mm dick | 2 |
| | 2165D1.0 | Shim Ring 6 x 12, 1.0 mm (.040") thick | Paßscheibe 6 x 12, 1,0 mm dick | 2 |
| 61 | 22560B | Set Screw | Gewindestift | 2 |
| 62 | 22764A | Set Screw with Cone Point | Gewindestift mit Spitze | 2 |
| 63 | 2133 | Inset | Einlage | 2 |
| 64 | 2132 | Stitch Length Adjusting Screw | Stichlängen-Stellschraube | 1 |
| 65-115 | | See following page | Siehe nächste Seite | 1 |

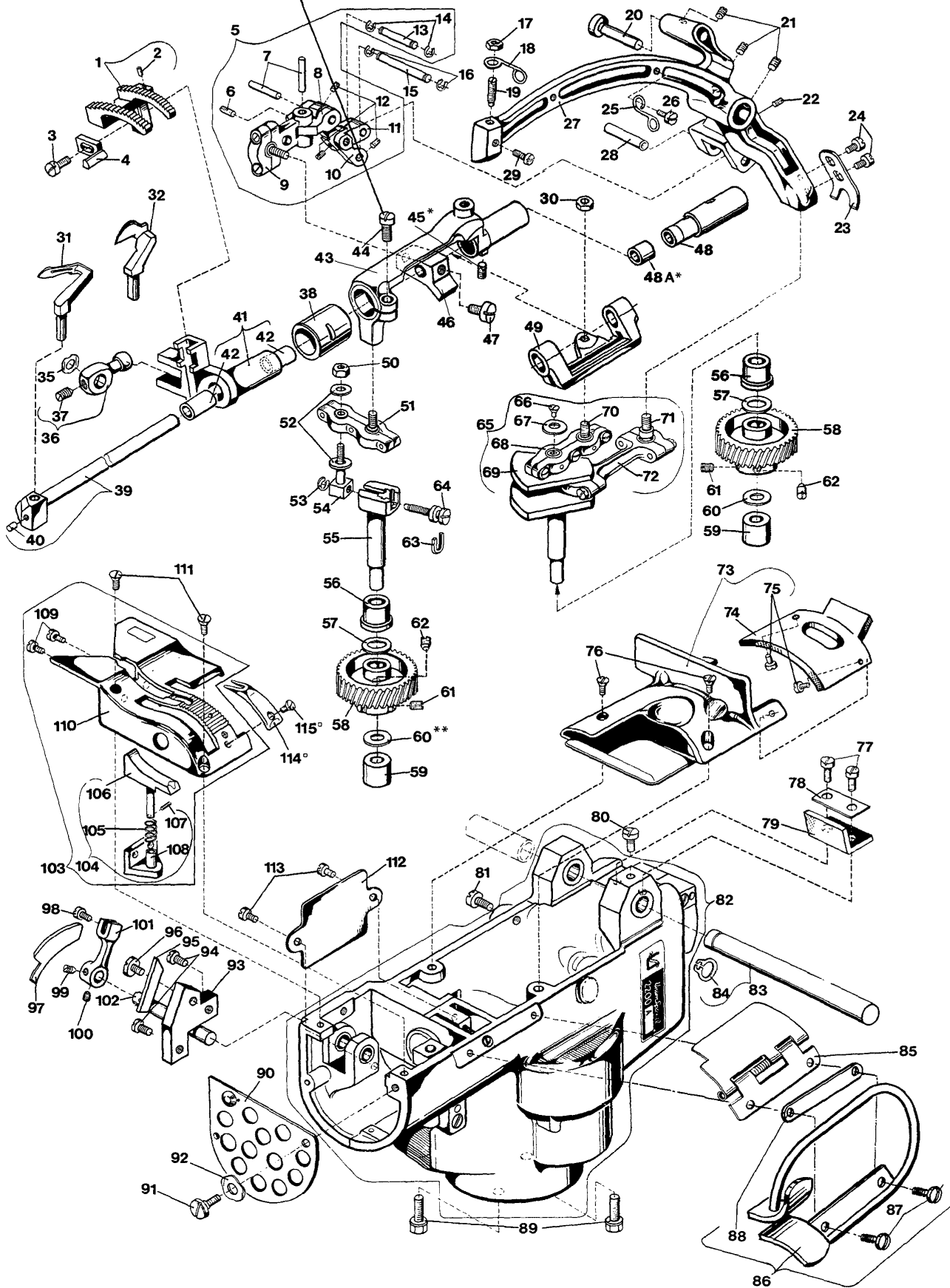
* These parts have to be secured with engineering adhesive part No. 999-114B.

* Diese Teile müssen mit dem Konstruktionskleber Teil Nr. 999-114B gesichert werden.

** Use the shim ring as required, according to the "MOUNTING INSTRUCTIONS", page 19.

** Verwenden Sie die Paßscheiben nach Bedarf, entsprechend der "MONTAGE-HINWEISE", Seite 19.

Torque to 3 Nm (26.5 in.lbs.)
mit 3 Nm angezogen



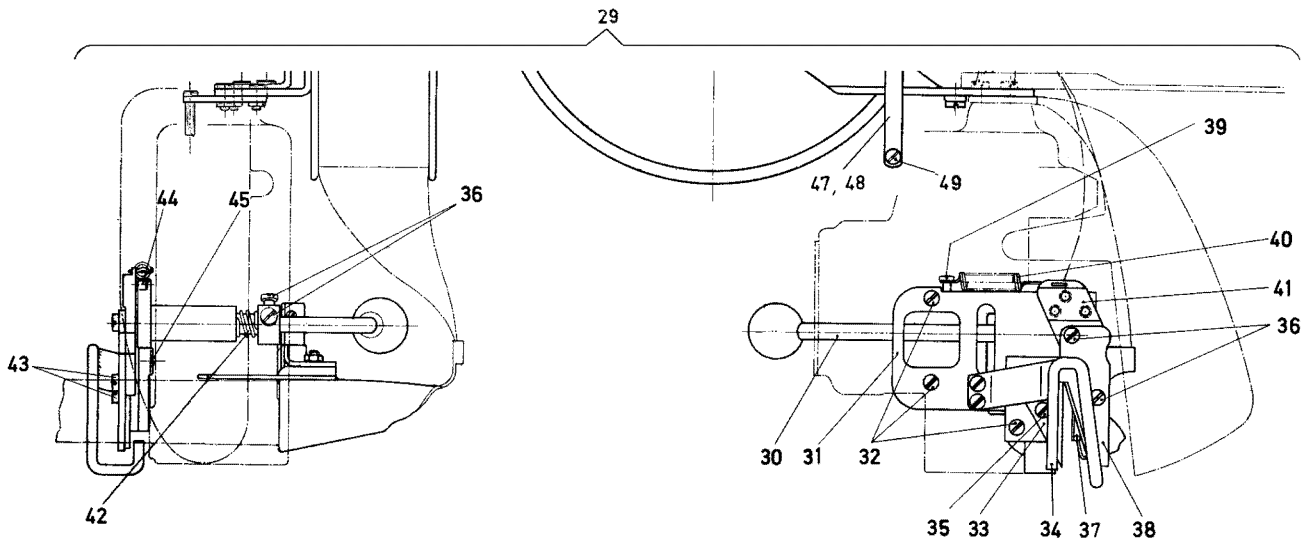
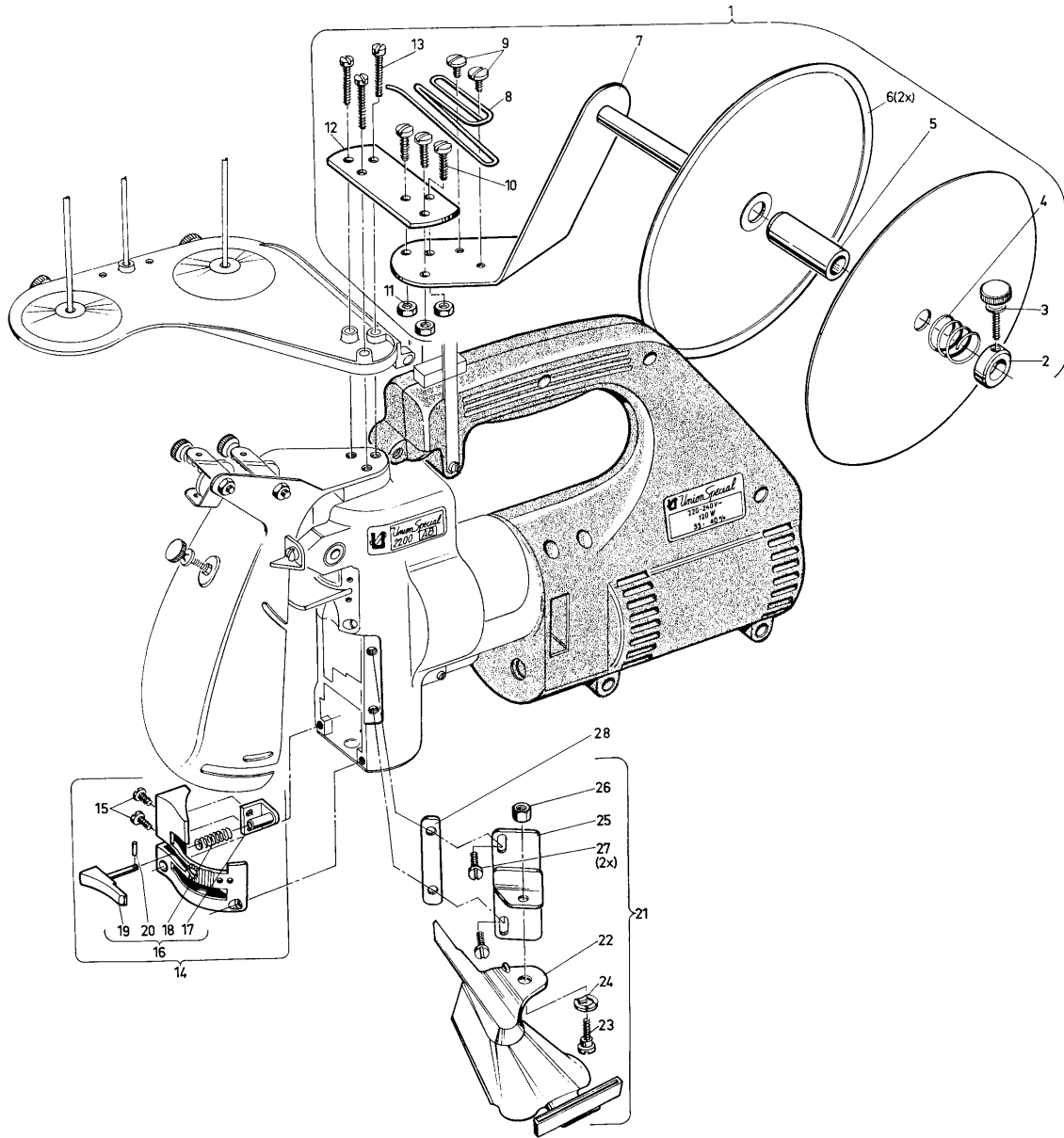
HOUSING, CRANKSHAFT, NEEDLE-, LOOPER-, FEED- AND CHAINCUTTER MECHANISM, FEED DOG, LOOPER, THROAT PLATE, COVERS

GEHÄUSE, KURBELWELLE, NADEL-, GREIFER-, TRANSPORT- UND KETTENABSCHNEIDERANTRIEB, TRANSPORTEUR, GREIFER, STICHPLATTE, ABDECKUNGEN

| <u>Ref. No.</u> <u>Pos. No.</u> | <u>Part No.</u> <u>Teil Nr.</u> | <u>Description</u> | <u>Beschreibung</u> | <u>Amt. Req.</u> <u>Anzahl</u> |
|------------------------------------|------------------------------------|------------------------------------------|------------------------------------------|-----------------------------------|
| 1-64 | | See preceding page | Siehe vorgehende Seite | |
| 65 | G29490 | Crank Shaft Assembly | Kurbelwelle komplett | 1 |
| 66 | 22561 | Screw | Schraube | 1 |
| 67 | 2148 | Washer | Scheibe | 1 |
| 68 | 2155 | Double Ball Joint | Doppelkugelgelenk | 1 |
| 69 | 2122 | Crank Shaft | Kurbelwelle | 1 |
| 70 | 2154 | Ball Stud | Kugelschraube | 1 |
| 71 | G10349 | Ball Stud | Kugelschraube | 1 |
| 72 | 2145 | Double Link Bearing | Doppellager | 1 |
| 73 | 2101 | Cover Assembly | Abdeckung komplett | 1 |
| 74 | 2182A | Rubber Plate | Abdeckgummi | 1 |
| 75 | 28 | Screw | Schraube | 2 |
| 76 | 87A | Countersunk Srew | Senkschraube | 2 |
| 77 | 22585 | Screw | Schraube | 2 |
| 78 | 2182C | Washer Plate | Unterlegplatte | 1 |
| 79 | 2182B | Rubber Plate | Abdeckgummi | 1 |
| 80 | 22528 | Screw for Cover | Schraube für Abdeckung | 1 |
| 81 | 22585B | Screw For Cover | Schraube für Abdeckung | 1 |
| 82 | 2129B | Housing Assembly, Parts see Page 19 | Gehäuse kpl., Einzelteile siehe Seite 19 | 1 |
| 83 | 2141 | Needle Lever Shaft | Nadelhebelwelle | 1 |
| 84 | 96256 | Retaining Ring | Sicherungsring | 1 |
| 85 | 2157 | Hinges Cover | Verschlussklappe | 1 |
| 86 | 2203E | Bag Feed-in Guide and Finger Guard | Sackeinführung und Fingerabweiser | 1 |
| 87 | 22585B | Screw | Schraube | 1 |
| 88 | 2103AC | Washer Plate | Unterlegplatte | 2 |
| 89 | 99373 | Hex. Head Cap Screw | Sechskantschraube | 1 |
| 90 | 2183 | Cover, punched | Anschlußblech, gelocht | 2 |
| 91 | 99269 | Shoulder Screw | Ansatzschraube | 1 |
| 92 | J1614 | Spring Washer | Federscheibe | 1 |
| 93 | 2150 | Holder for Fixed Knife | Halter für feststehendes Messer | 1 |
| 94 | 538 | Screw | Schraube | 1 |
| 95 | 2149 | Knife, fixed | Messer, feststehend | 2 |
| 96 | 22542 | Screw | Schraube | 1 |
| 97 | 2170 | Knife, moving | Messer, beweglich | 1 |
| 98 | 73 | Screw | Schraube | 1 |
| 99 | 22764 | Set Screw with Cone Point | Gewindestift mit Spitze | 1 |
| 100 | 88 | Set Screw | Gewindestift | 1 |
| 101 | 2171 | Knife Lever | Messerhebel | 1 |
| 102 | 2172D | Shaft for Knife Lever | Welle für Messerhebel | 1 |
| 103 | G29497 | Throat Plate and Chaining Block Assembly | Stichplatte mit Kettelfuß komplett | 1 |
| 104 | G2127 | Chaining Block Assembly | Kettelfuß komplett | 1 |
| 105 | 2127C | Spring | Feder | 1 |
| 106 | G2127A | Chaining Block | Kettelfuß | 1 |
| 107 | 96650 | Roll Pin | Spannhülse | 1 |
| 108 | 2127B | Guide for Chaining Block | Führung für Kettelfuß | 1 |
| 109 | 87U | Screw | Schraube | 2 |
| 110 | 2124 | Throat Plate | Stichplatte | 1 |
| 111 | 87A | Countersunk Screw | Senkschraube | 2 |
| 112 | 2182 | Cover | Deckel | 1 |
| 113 | 22585A | Screw | Schraube | 2 |
| 114° | 2130 | Needle Hole Section, marked "UO" | Stichlochauflage, gezeichnet "UO" | 1 |
| 115° | 77K | Countersunk Screw | Senkschraube | 1 |

° Extra order and charge item.

° Gegen zusätzliche Bestellung und Berechnung.



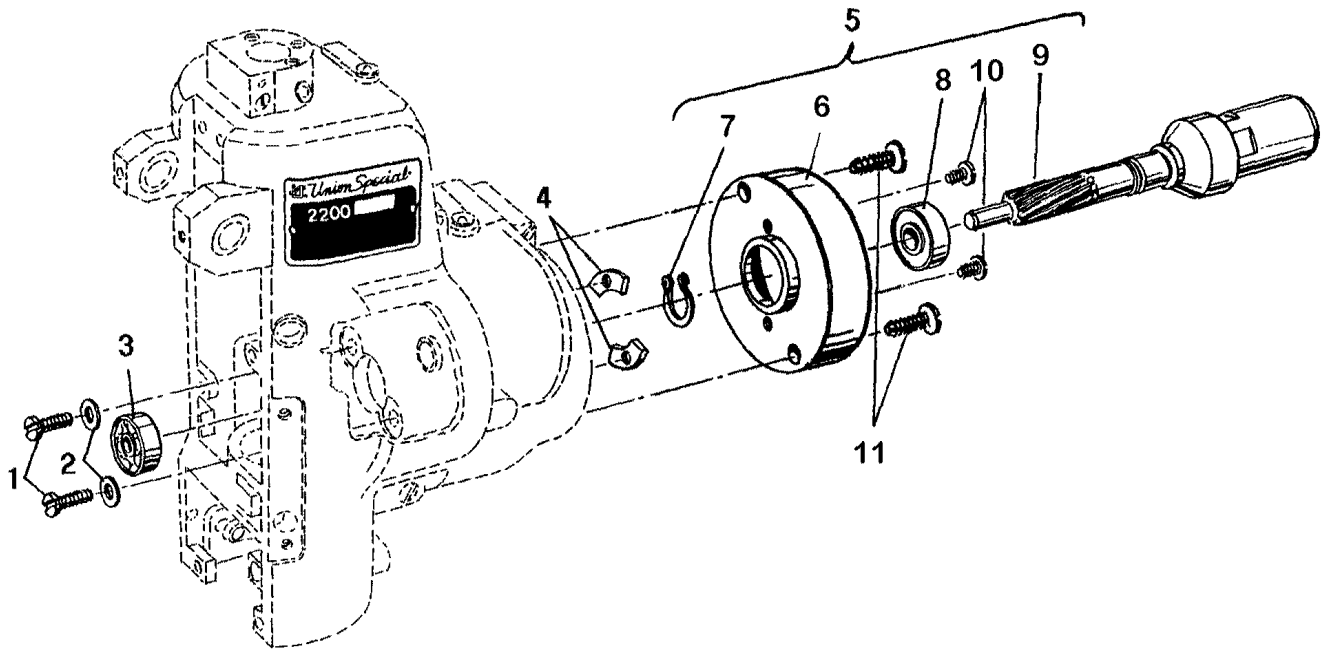
TAPE FOLDER AND MECHANICAL TAPE CUTTING DEVICE

BANDEINFASSAPPARAT UND MECHANISCHER BANDABSCHNEIDER

| <u>Ref. No.</u> | <u>Part No.</u> | <u>Description</u> | <u>Beschreibung</u> | <u>Amt. Req.</u> |
|-----------------|-----------------|--------------------------------------------------------------------|----------------------------------------------------------------------------|------------------|
| <u>Pos. No.</u> | <u>Teil Nr.</u> | | | <u>Anzahl</u> |
| 1 - 49 | G29901A50 | Tape Folder and Mechanical Tape Cutting Device for 50 mm wide tape | Bandeinfassapparat und mechanischer Bandabschneider für 50 mm breites Band | 1 |
| | G29901A60 | Tape Folder and Mechanical Tape Cutting Device for 60 mm wide tape | Bandeinfassapparat und mechanischer Bandabschneider für 60 mm breites Band | 1 |
| 1 | 93077 | Tape Reel Assembly | Bandrolle komplett | 1 |
| 2 | G41041B | Collar | Stellring | 1 |
| 3 | 22837 | Thumb Screw | Rändelschraube | 1 |
| 4 | 93077C | Spring | Feder | 1 |
| 5 | 80640E | Bushing | Buchse | |
| 6 | 93077D | Tape Reel Disc | Bandrollenscheibe | 2 |
| 7 | 93077A | Tape Reel Bracket | Bandrollenhalter | 1 |
| 8 | 93077B | Tape Guide | Bandführung | 1 |
| 9 | 22542 | Screw | Schraube | 2 |
| 10 | 93 | Screw | Schraube | 3 |
| 11 | 9937 | Nut | Mutter | 3 |
| 12 | 93077E | Plate | Platte | 1 |
| 13 | 22874 | Screw | Schraube | 3 |
| 14 | G29497A | Throat Plate and Chaining Block Assembly | Stichplatte mit Kettelfuß, komplett | 1 |
| 15 | 87U | Screw | Schraube | 2 |
| 16 | G2127 | Chaining Block Assembly | Kettelfuß, komplett | 1 |
| 17 | 2127B | Guide for Chaining Block | Führung für Kettelfuß | 1 |
| 18 | 2127C | Spring | Feder | 1 |
| 19 | G2127A | Chaining Block | Kettelfuß | 1 |
| 20 | 96650 | Roll Pin | Spannhülse | 1 |
| 21 | 2103A-50 | Folder Assembly for 50 mm wide tape | Apparat kpl. für 50 mm breites Band | 1 |
| | 2103A-60 | Folder Assembly for 60 mm wide tape | Apparat kpl. für 60 mm breites Band | 1 |
| 22 | 2103AA-50 | Folder for 50 mm wide tape | Apparat für 50 mm breites Band | 1 |
| | 2103AA-60 | Folder for 60 mm wide tape | Apparat für 60 mm breites Band | 1 |
| 23 | 99269 | Shoulder Screw | Ansatzschraube | 1 |
| 24 | J1614 | Spring Washer | Federscheibe | 1 |
| 25 | 2103AB | Folder Bracket | Apparatehalter | 1 |
| 26 | 39250J | Nut | Mutter | 1 |
| 27 | 22585A | Screw | Schraube | 2 |
| 28 | 2103AC | Shim | Unterlegplatte | 1 |
| 29 | G29486E | Tape Clipper | Bandabschneideapparat, komplett | 1 |
| 30 | 99555 | Knife Actuating Lever | Messer Betätigungshebel | 1 |
| 31 | 99556 | Bracket for knife shaft | Messerwellenlager | 1 |
| 32 | 22585R | Screw | Schraube | 3 |
| 33 | 80275 | Lower Knifer | Untermesser | 1 |
| 34 | 99560 | Finger Guard | Fingerschutz | 1 |
| 35 | 22848 | Screw | Schraube | 1 |
| 36 | 94 | Screw | Schraube | 4 |
| 37 | 99558 | Guide | Führungsblech | 1 |
| 38 | 2170A | Upper Knife | Obermesser | 1 |
| 39 | 22724 | Screw | Schraube | 1 |
| 40 | 96701 | Spring | Zugfeder | 1 |
| 41 | 99557 | Knife Shaft | Messerwelle | 1 |
| 42 | 99559 | Spring | Feder | 1 |
| 43 | 22570A | Screw | Schraube | 2 |
| 44 | 402 | Stop Screw | Anschlagschraube | 1 |
| 45 | 22562 | Screw for guide 99558 | Schraube für Führungsblech 99558 | 2 |
| 46 | 2157E | Front Cover (not shown) | Verschlussklappe, kpl. (nicht abgebildet) | 1 |
| 47 | 2188 | Support Arm | Haltebügel | 1 |
| 48* | 2188C | Support Arm for 2200L, LA | Haltebügel für Federzug für 2200L, LA | 1 |
| 49 | 99271 | Screw | Zylinderschraube | 1 |

*Extra order and charge item.

*Gegen zusätzliche Bestellung und Berechnung.



BAG CLOSING MACHINE 2200AZ4015FAN AND 2200AAZ4015FAN FOR BAG CLOSING UNITS

SACKZUNÄHMASCHINEN 2200AZ4015FAN AND 2200AAZ4015FAN FÜR SACKZUNNÄHANLAGEN

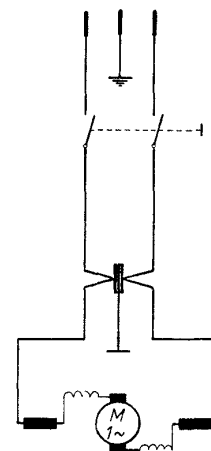
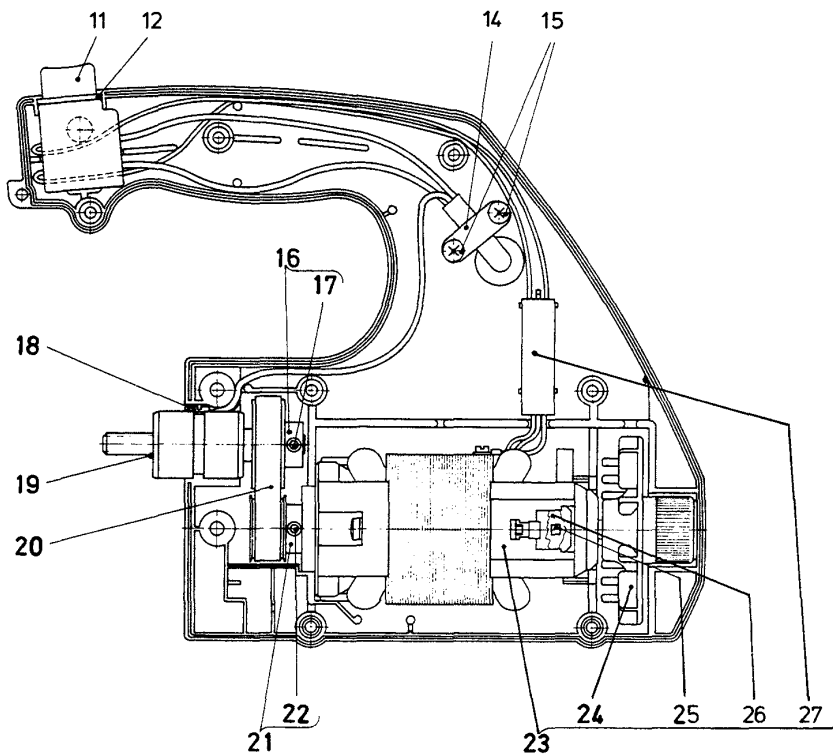
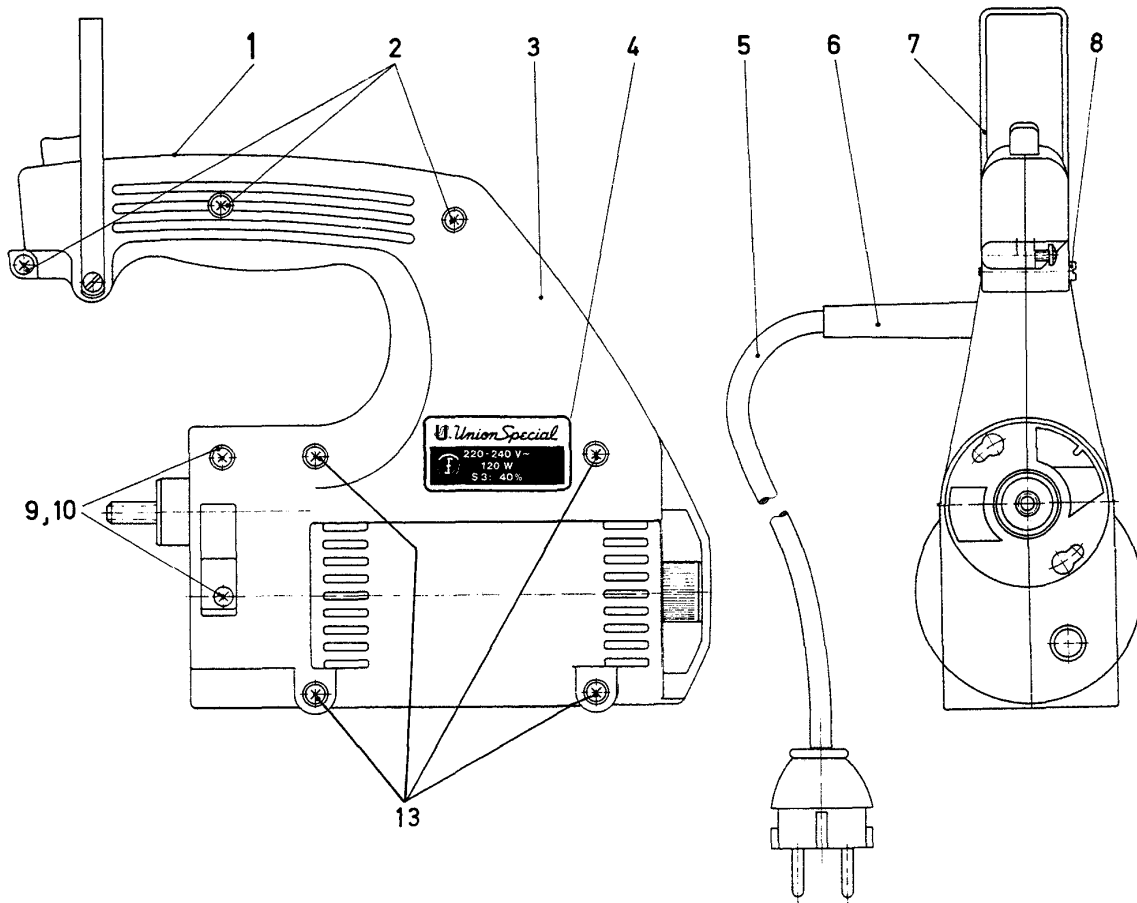
| <u>Ref. No.</u> <u>Pos. No.</u> | <u>Part No.</u> <u>Teil Nr.</u> | <u>Description</u> | <u>Beschreibung</u> | <u>Amt. Req.</u> <u>Anzahl</u> |
|------------------------------------|------------------------------------|-----------------------------------------------------------------|------------------------------------------------------------------------|-----------------------------------|
| 1 | 22804 | Screw | Schraube | 2 |
| 2 | 80265 | Washer | Unterlagscheibe | 2 |
| 3 | 2161 | Ball Bearing | Rillenkugellager | 1 |
| 4 | 2162 | Clamp Plate | Haltestück | 2 |
| 5 | 2121FAN | Flange Assembly | Flansch, komplett | 1 |
| 6 | 2121FA | Flange | Flansch | 1 |
| 7 | 96256 | Retaining Ring | Sicherungsring 9x1 | 1 |
| 8 | 995-504 | Ball Bearing | Rillenkugellager | 1 |
| 9 | 2165FAN | Pinion | Ritzel | 1 |
| 10 | 88D | Screw | Linsenzylinderschraube | 2 |
| 11 | 22874 | Screw | Zylinderschraube | 2 |
| 12 | 2124FAN | Throat Plate for cutter below (not shown) | Stichplatte für nachfolgenden Abscheider (nicht abgebildet) | 1 |
| 13* | 999-311 | Cutter, pneumatically actuated, for Thread Chain (not shown) | Abscheider, pneumatisch betätigt, für Fadenkette (nicht abgebildet) | 1 |

* Extra send and charge item.

* Gegen zusätzliche Bestellung und Berechnung.

Only the parts found on Styles 2200AZ4015FAN and 2200AAZ4015FAN are illustrated which are different from those of Styles 2200A and 2200AA.

Es sind nur die Teile für die Maschinen 2200AZ4015FAN und 2200AAZ4015FAN abgebildet, die sich von denen für die Maschinen 2200 A und 2200AA unterscheiden.



WIRING-DIAGRAM
SCHALTPLAN

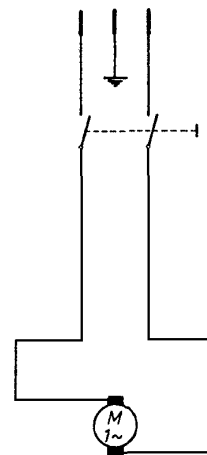
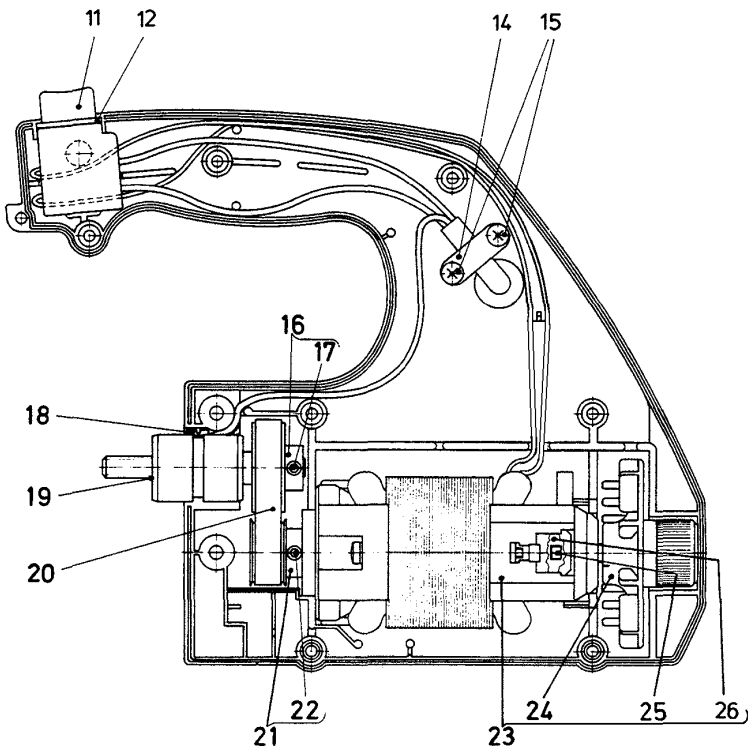
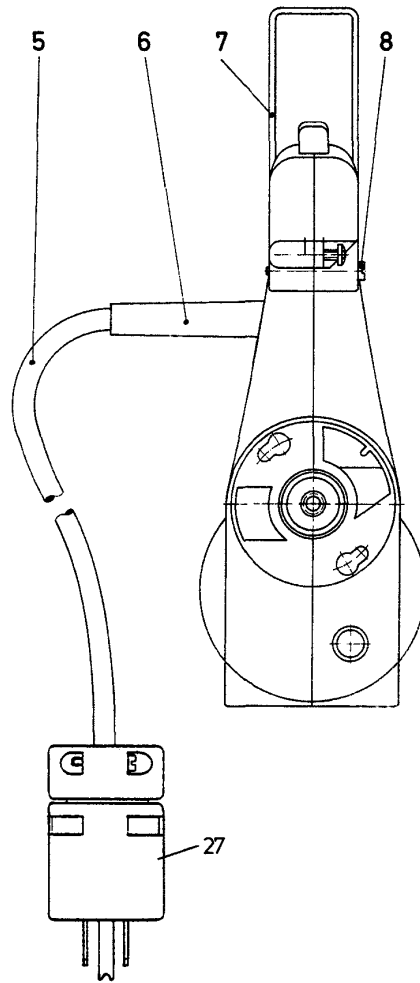
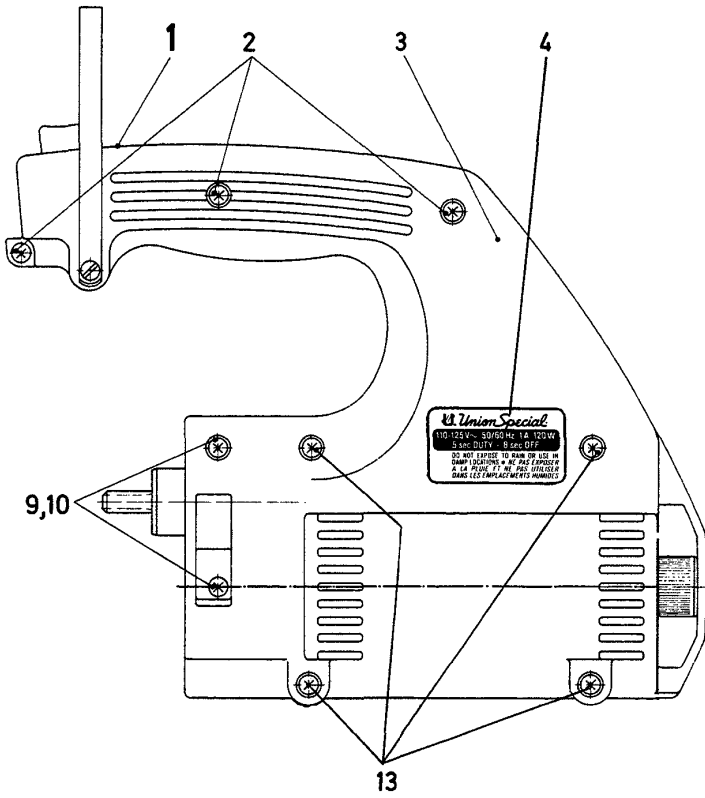
MOTOR ASSEMBLY PART NO. 29929A (220-240 V, 50/60 Hz) STYLES 2200A, AA
Protection Class I, with ground wire

MOTOR KOMPLETT TEIL NR. 29929A (220-240 V, 50/60 Hz) MASCHINEN 2200A, AA
Schutzklasse I, mit Schutzleiter

| <u>Ref. No.</u> <u>Pos. No.</u> | <u>Part No.</u> <u>Teil Nr.</u> | <u>Description</u> | <u>Beschreibung</u> | <u>Amt. Req.</u> <u>Anzahl</u> |
|------------------------------------|------------------------------------|-------------------------------------------------------------|-----------------------------------------------------------|-----------------------------------|
| 1 | 29929A | Motor Assembly | Motor komplett | 1 |
| 2 | 95580 | Screw | Schraube | 3 |
| 3 | 2129M | Motor Housing | Motorgehäuse | 1 |
| 4 | M129VG | Power Plate | Leistungsschild | 1 |
| 5 | 90233B | Cable with Plug | Kabel mit Stecker | 1 |
| 6 | 998-416 | Protecting Sleeve | Knickschutztülle | 1 |
| 7 | 2288 | Bracket | Haltebügel | 1 |
| 8 | 99271 | Screw | Schraube | 1 |
| 9 | 95665 | Screw | Schraube | 2 |
| 10 | 95257V | Nut | Mutter | 2 |
| 11 | 998-20B | Thumb Switch | Druckknopfschalter | 1 |
| 12 | 998-20BA | Gasket | Filzrahmen | 1 |
| 13 | 95581 | Screw | Schraube | 4 |
| 14 | 99654B | Cable Clamp | Kabelschelle | 1 |
| 15 | 95580 | Screw | Schraube | 2 |
| 16 | 2265DA | Sprocket Wheel | Zahnriemenscheibe | 1 |
| 17 | 95515 | Screw | Gewindestift | 1 |
| 18 | 95182V | Grounding Screw | Erdungsschraube | 1 |
| 19 | 2265 | Pinion with Bearing Assembly | Ritzel mit Lager komplett | 1 |
| 20 | 999-233 | Toothed Belt | Zahnriemen | 1 |
| 21 | 2265C | Sprocket Wheel | Zahnriemenscheibe | 1 |
| 22 | 95515 | Screw | Gewindestift | 1 |
| 23 | 997A502N | Built-in Motor | Einbaumotor | 1 |
| 23A* | 997AE3D502N | Built-in Motor, II 3 D T4 135° C, ATEX Directive 94/9/EC | Einbaumotor, II 3 D T4 135° C, ATEX-Richtlinie 94/9/EG | 1 |
| 24 | 995-506A | Cooling Fan | Lüfterflügel | 1 |
| 25 | 995-518A | Commutator Brush ALWAYS ORDER IN PAIRS | Kohlbebürste IMMER PAARWEISE BESTELLEN | 2 |
| 26 | 995-524 | Lock for Commutator Brush | Verschluß für Kohlebürste | 2 |
| 27 | 995-523 | Radioshielding Capacitor | Funkentstörkondensator | 1 |

* Extra order and charge item.

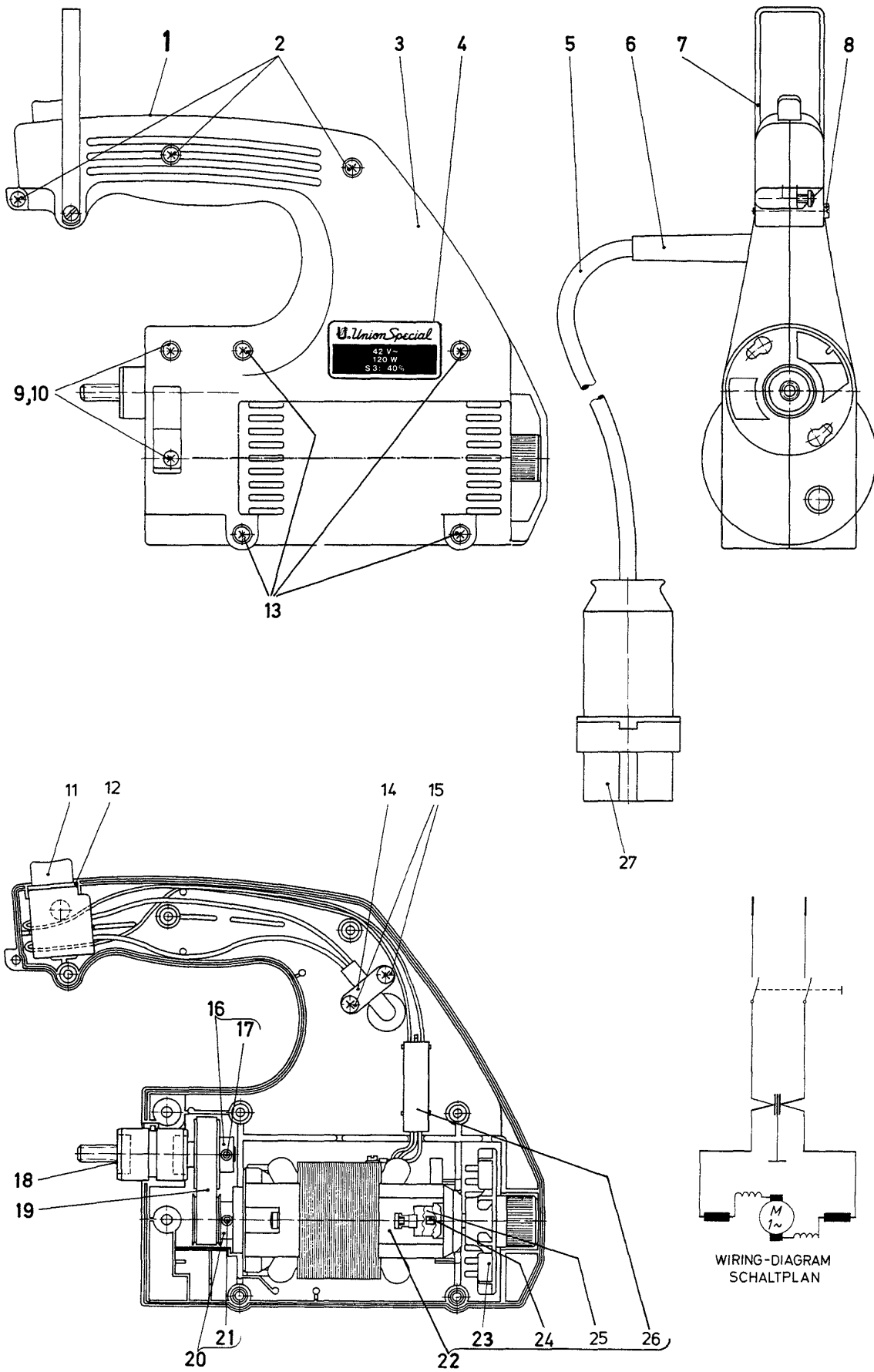
* Gegen zusätzliche Bestellung und Berechnung.



MOTOR ASSEMBLY PART NO. 29929BC (110-125V, 50/60 Hz) STYLES 2200B, BA
Protection Class I, with ground wire green

MOTOR KOMPLETT TEIL NR. 29929BC (110-115V, 50/60 Hz) MASCHINEN 2200B, BA
Schutzklasse I, mit Schutzleiter grün

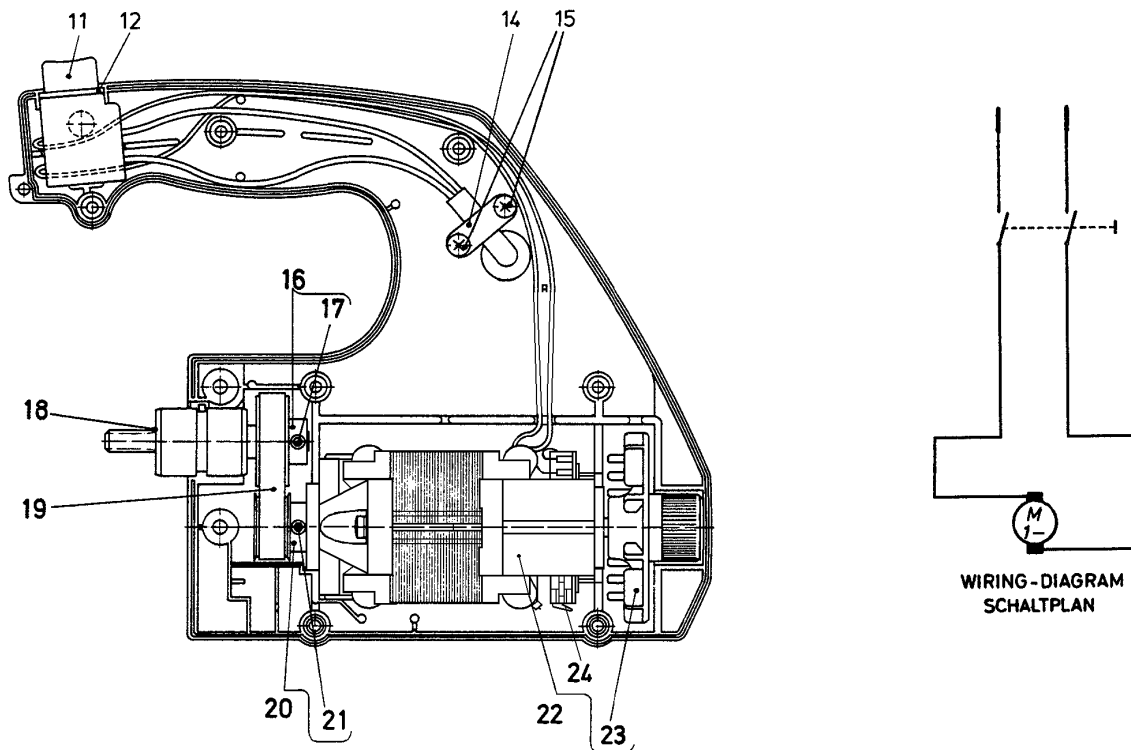
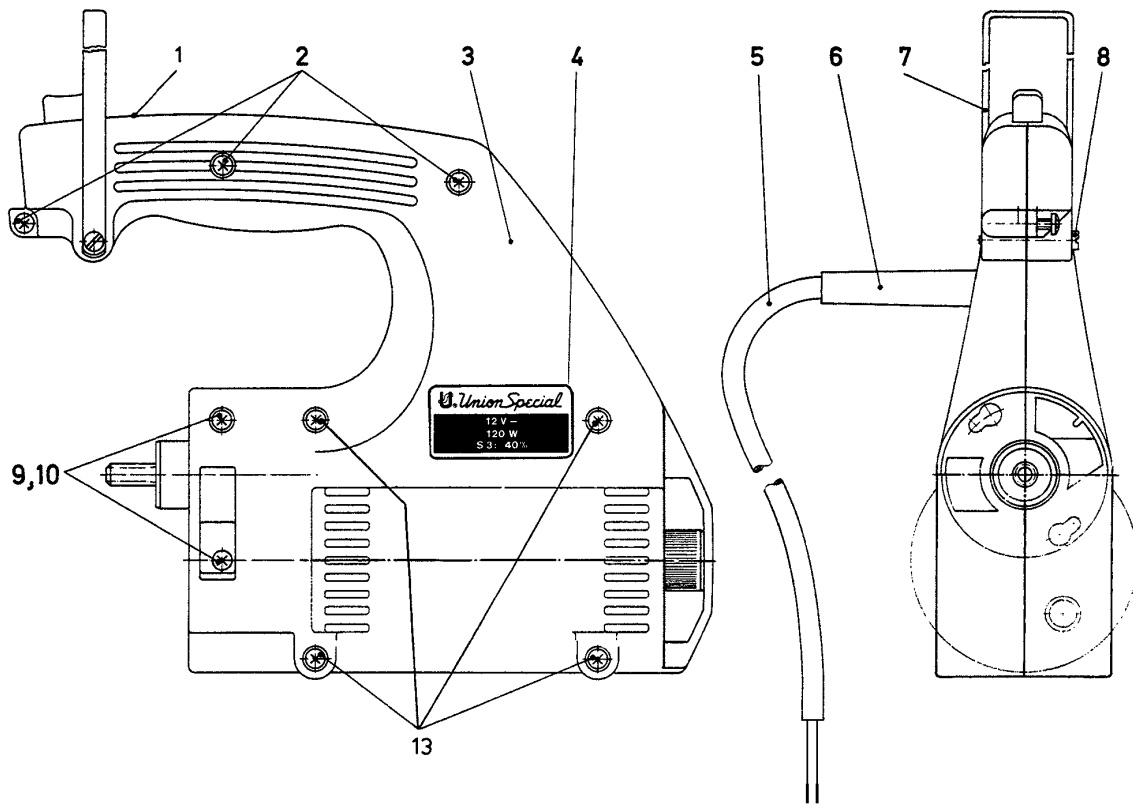
| <u>Ref. No.</u> <u>Pos. No.</u> | <u>Part No.</u> <u>Teil Nr.</u> | <u>Description</u> | <u>Beschreibung</u> | <u>Amt. Req.</u> <u>Anzahl</u> |
|------------------------------------|------------------------------------|------------------------------|---------------------------|-----------------------------------|
| 1 | 29929BC | Motor Assembly | Motor komplett | 1 |
| 2 | 95580 | Screw | Schraube | 3 |
| 3 | 2129M | Motor Housing | Motorgehäuse | 1 |
| 4 | M129VDE | Power Plate | Leistungsschild | 1 |
| 5 | 90233BA | Cable | Kabel | 1 |
| 6 | 998-416 | Protecting Sleeve | Knickschutztülle | 1 |
| 7 | 2288 | Bracket | Haltebügel | 1 |
| 8 | 99271 | Screw | Schraube | 1 |
| 9 | 95665 | Screw | Schraube | 2 |
| 10 | 95257V | Nut | Mutter | 2 |
| 11 | 998-20B | Thumb Switch | Druckknopfschalter | 1 |
| 12 | 998-20BA | Gasket | Filzrahmen | 1 |
| 13 | 95581 | Screw | Schraube | 4 |
| 14 | 99654B | Cable Clamp | Kabelschelle | 1 |
| 15 | 95580 | Screw | Schraube | 2 |
| 16 | 2265DA | Sprocket Wheel | Zahnriemenscheibe | 1 |
| 17 | 95515 | Screw | Gewindestift | 1 |
| 18 | 95182V | Grounding Screw | Erdungsschraube | 1 |
| 19 | 2265 | Pinion with Bearing Assembly | Ritzel mit Lager komplett | 1 |
| 20 | 999-233 | Toothed Belt | Zahnriemen | 1 |
| 21 | 2265C | Sprocket Wheel | Zahnriemenscheibe | 1 |
| 22 | 95515 | Screw | Gewindestift | 1 |
| 23 | 997BC502 | Built-in Motor | Einbaumotor | 1 |
| 24 | 995-506A | Cooling Fan | Lüfterflügel | 1 |
| 25 | 995-518A | Commutator Brush | Kohlbebürste | 2 |
| | | ALWAYS ORDER IN PAIRS | IMMER PAARWEISE BESTELLEN | |
| 26 | 995-524 | Lock for Commutator Brush | Verschuß für Kohlebürste | 2 |
| 27 | C55 | Plug | Stecker | 1 |



MOTOR ASSEMBLY PART NO. 29929F (42 V, 50/60 Hz) STYLES 2200F, FA
Protection Class III, safety extra-low voltage

MOTOR KOMPLETT TEIL NR. 29929F (42 V, 50/60 Hz) MASCHINEN 2200F, FA
Schutzklasse III, Sicherheitskleinspannung

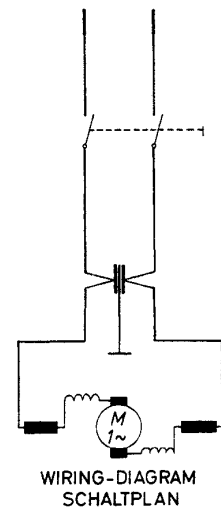
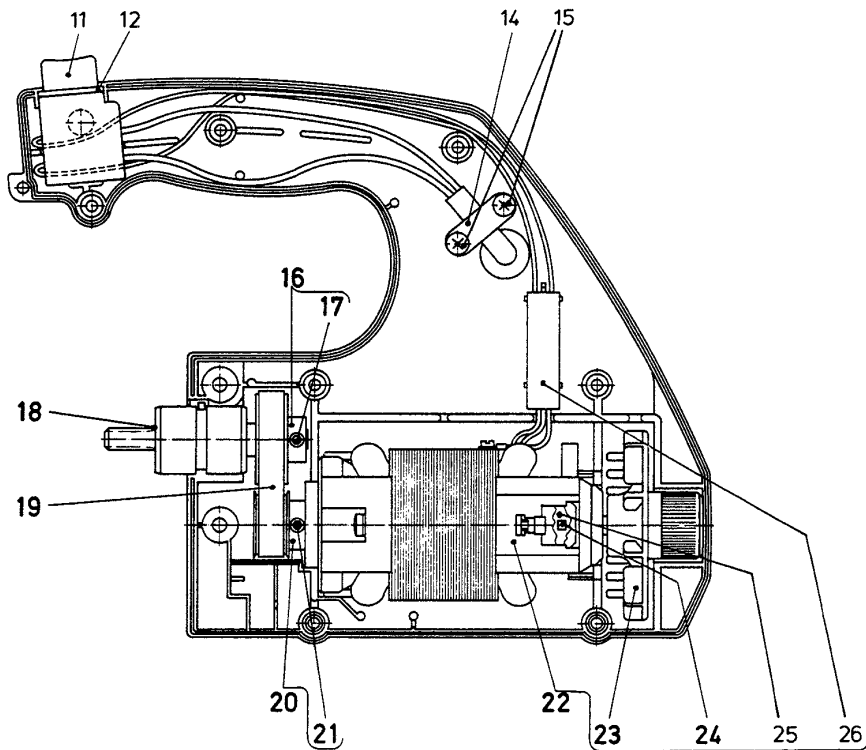
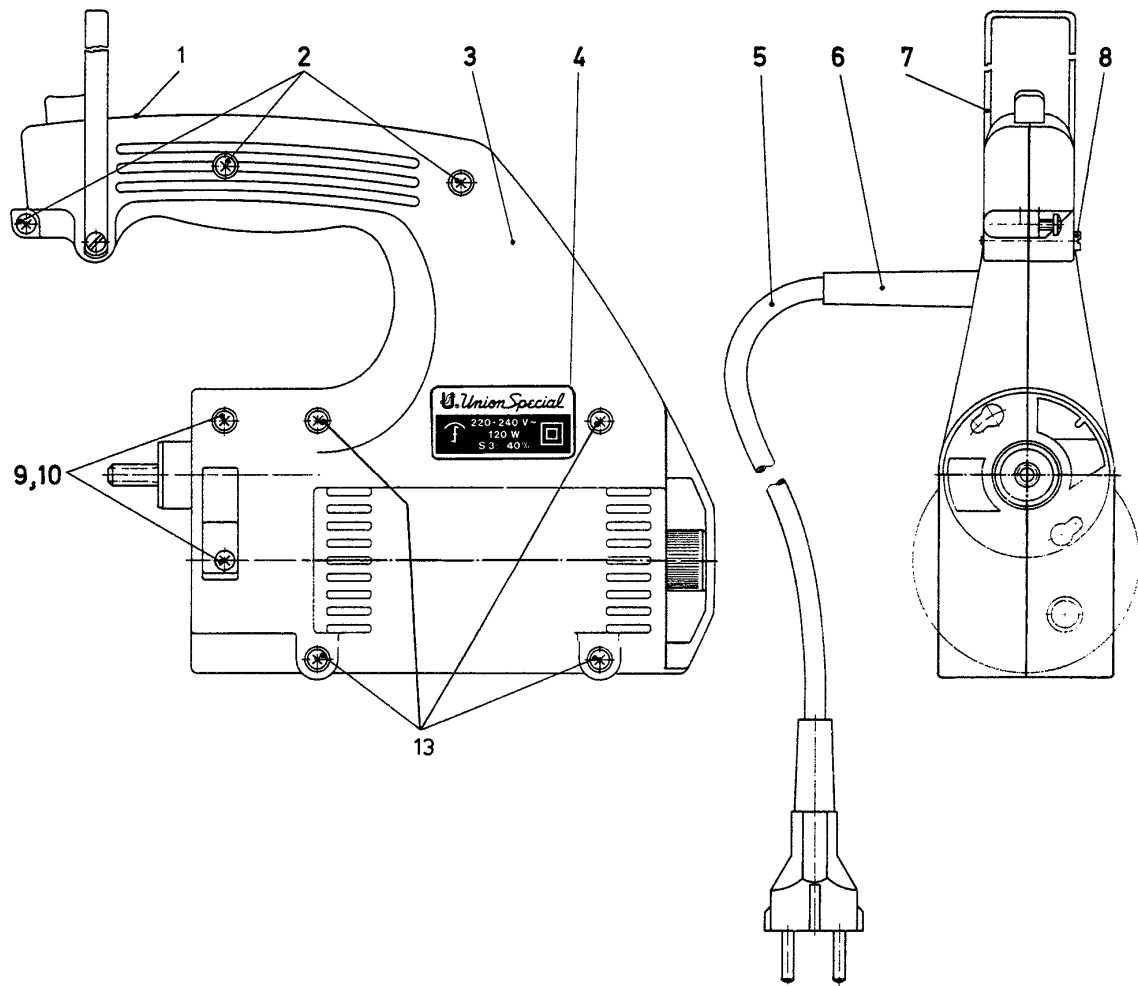
| <u>Ref. No.</u> <u>Pos. No.</u> | <u>Part No.</u> <u>Teil Nr.</u> | <u>Description</u> | <u>Beschreibung</u> | <u>Amt. Req.</u> <u>Anzahl</u> |
|------------------------------------|------------------------------------|------------------------------|---------------------------|-----------------------------------|
| 1 | 29929F | Motor Assembly | Motor komplett | 1 |
| 2 | 95580 | Screw | Schraube | 3 |
| 3 | 2129M | Motor Housing | Motorgehäuse | 1 |
| 4 | M129VC | Power Plate | Leistungsschild | 1 |
| 5 | 90233F | Cable | Kabel | 1 |
| 6 | 998-416 | Protecting Sleeve | Knickschutztülle | 1 |
| 7 | 2288 | Bracket | Haltebügel | 1 |
| 8 | 99271 | Screw | Schraube | 1 |
| 9 | 95665 | Screw | Schraube | 2 |
| 10 | 95257V | Nut | Mutter | 2 |
| 11 | 998-20B | Thumb Switch | Druckknopfschalter | 1 |
| 12 | 998-20BA | Gasket | Filzrahmen | 1 |
| 13 | 95581 | Screw | Schraube | 4 |
| 14 | 99654B | Cable Clamp | Kabelschelle | 1 |
| 15 | 95580 | Screw | Schraube | 2 |
| 16 | 2265DA | Sprocket Wheel | Zahnriemenscheibe | 1 |
| 17 | 95515 | Screw | Gewindestift | 1 |
| 18 | 2265B | Pinion with Bearing Assembly | Ritzel mit Lager komplett | 1 |
| 19 | 999-233 | Toothed Belt | Zahnriemen | 1 |
| 20 | 2265C | Sprocket Wheel | Zahnriemenscheibe | 1 |
| 21 | 95515 | Screw | Gewindestift | 1 |
| 22 | 997F502 | Built-in Motor | Einbaumotor | 1 |
| 23 | 995-506A | Cooling Fan | Lüfterflügel | 1 |
| 24 | 995-518F | Commutator Brush | Kohlbebürste | 2 |
| | | ALWAYS ORDER IN PAIRS | IMMER PAARWEISE BESTELLEN | |
| 25 | 995-524 | Lock for Commutator Brush | Verschuß für Kohlebürste | 2 |
| 26 | 995-523 | Radioshielding Capacitor | Funkentstörkondensator | 1 |
| 27 | 998-266A | Plug | Stecker | 1 |



MOTOR ASSEMBLY PART NO. 29929M (12 V DC) STYLES 2200M, MA
Protection Class III, safety extra-low voltage

MOTOR KOMPLETT TEIL NR. 29929M (12 V DC) MASCHINEN 2200M, MA
Schutzklasse III, Sicherheitskleinspannung

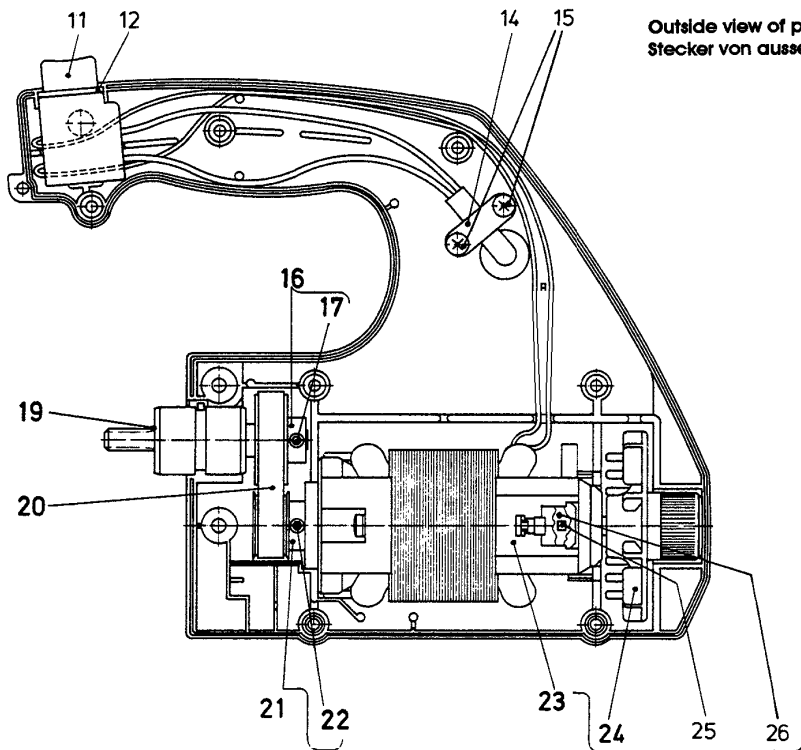
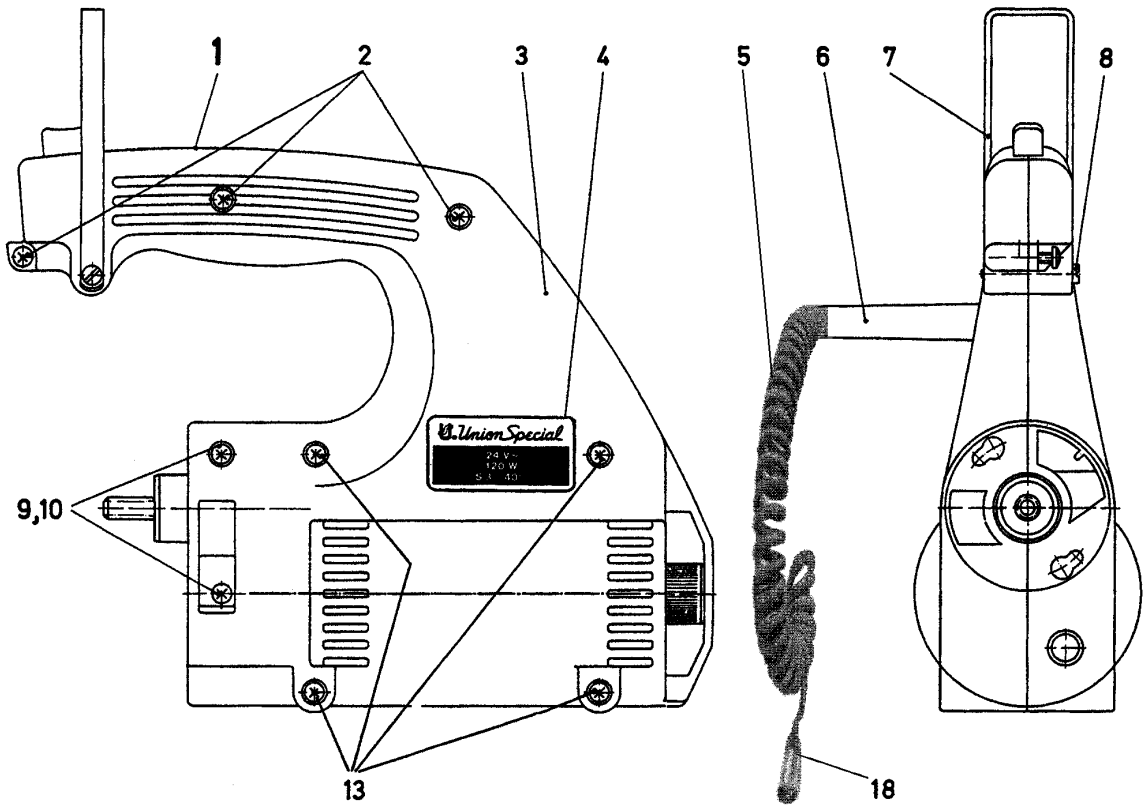
| <u>Ref. No.</u> <u>Pos. No.</u> | <u>Part No.</u> <u>Teil Nr.</u> | <u>Description</u> | <u>Beschreibung</u> | <u>Amt. Req.</u> <u>Anzahl</u> |
|------------------------------------|------------------------------------|------------------------------|---------------------------|-----------------------------------|
| 1 | 29929M | Motor Assembly | Motor komplett | 1 |
| 2 | 95580 | Screw | Schraube | 3 |
| 3 | 2129MY | Motor Housing | Motorgehäuse | 1 |
| 4 | M129VH | Power Plate | Leistungsschild | 1 |
| 5 | 90233F | Cable | Kabel | 1 |
| 6 | 998-416 | Protecting Sleeve | Knickschutztülle | 1 |
| 7 | 2288 | Bracket | Haltebügel | 1 |
| 8 | 99271 | Screw | Schraube | 1 |
| 9 | 95665 | Screw | Schraube | 2 |
| 10 | 95257V | Nut | Mutter | 2 |
| 11 | 998-20B | Thumb Switch | Druckknopfschalter | 1 |
| 12 | 998-20BA | Gasket | Filzrahmen | 1 |
| 13 | 95581 | Screw | Schraube | 4 |
| 14 | 99654B | Cable Clamp | Kabelschelle | 1 |
| 15 | 95580 | Screw | Schraube | 2 |
| 16 | 2265DA | Sprocket Wheel | Zahnriemenscheibe | 1 |
| 17 | 95515 | Screw | Gewindestift | 1 |
| 18 | 2265B | Pinion with Bearing Assembly | Ritzel mit Lager komplett | 1 |
| 19 | 999-233 | Toothed Belt | Zahnriemen | 1 |
| 20 | 2265C | Sprocket Wheel | Zahnriemenscheibe | 1 |
| 21 | 95515 | Screw | Gewindestift | 1 |
| 22 | 997Y502 | Built-in Motor | Einbaumotor | 1 |
| 23 | 995-506A | Cooling Fan | Lüfterflügel | 1 |
| 24 | 995-518YA | Commutator Brush | Kohlbebürste | 2 |
| | | ALWAYS ORDER IN PAIRS | IMMER PAARWEISE BESTELLEN | |



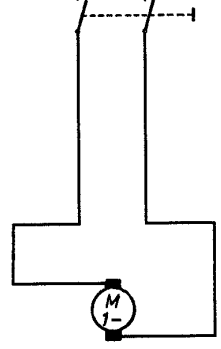
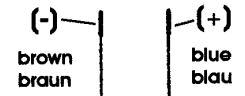
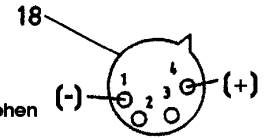
MOTOR ASSEMBLY PART NO. 29929AS (220-240 V, 50/60 Hz) STYLES 2200AS, AAS
Protection Class II, without ground wire

MOTOR KOMPLETT TEIL NR. 29929AS (220-240 V, 50/60 Hz) MASCHINEN 2200AS, AAS
Schutzklasse II, ohne Schutzleiter

| <u>Ref. No.</u> <u>Pos. No.</u> | <u>Part No.</u> <u>Teil Nr.</u> | <u>Description</u> | <u>Beschreibung</u> | <u>Amt. Req.</u> <u>Anzahl</u> |
|------------------------------------|------------------------------------|------------------------------|---------------------------|-----------------------------------|
| 1 | 29929AS | Motor Assembly | Motor komplett | 1 |
| 2 | 95580 | Screw | Schraube | 3 |
| 3 | 2129M | Motor Housing | Motorgehäuse | 1 |
| 4 | M129VF | Power Plate | Leistungsschild | 1 |
| 5 | 90233A | Cable with Plug | Kabel mit Stecker | 1 |
| 6 | 998-416 | Protecting Sleeve | Knickschutztülle | 1 |
| 7 | 2288 | Bracket | Haltebügel | 1 |
| 8 | 99271 | Screw | Schraube | 1 |
| 9 | 95665 | Screw | Schraube | 2 |
| 10 | 95257V | Nut | Mutter | 2 |
| 11 | 998-20B | Thumb Switch | Druckknopfschalter | 1 |
| 12 | 998-20BA | Gasket | Filzrahmen | 1 |
| 13 | 95581 | Screw | Schraube | 4 |
| 14 | 99654B | Cable Clamp | Kabelschelle | 1 |
| 15 | 95580 | Screw | Schraube | 2 |
| 16 | 2265DA | Sprocket Wheel | Zahnriemenscheibe | 1 |
| 17 | 95515 | Screw | Gewindestift | 1 |
| 18 | 2265B | Pinion with Bearing Assembly | Ritzel mit Lager komplett | 1 |
| 19 | 999-233 | Toothed Belt | Zahnriemen | 1 |
| 20 | 2265C | Sprocket Wheel | Zahnriemenscheibe | 1 |
| 21 | 95515 | Screw | Gewindestift | 1 |
| 22 | 997A502N | Built-in Motor | Einbaumotor | 1 |
| 23 | 995-506A | Cooling Fan | Lüfterflügel | 1 |
| 24 | 995-518A | Commutator Brush | Kohlbebürste | 2 |
| | | ALWAYS ORDER IN PAIRS | IMMER PAARWEISE BESTELLEN | |
| 25 | 995-524 | Lock for Commutator Brush | Verschuß für Kohlebürste | 2 |
| 26 | 995-523 | Radioshielding Capacitor | Funkentstörkondensator | 1 |



Outside view of plug
Stecker von aussen gesehen

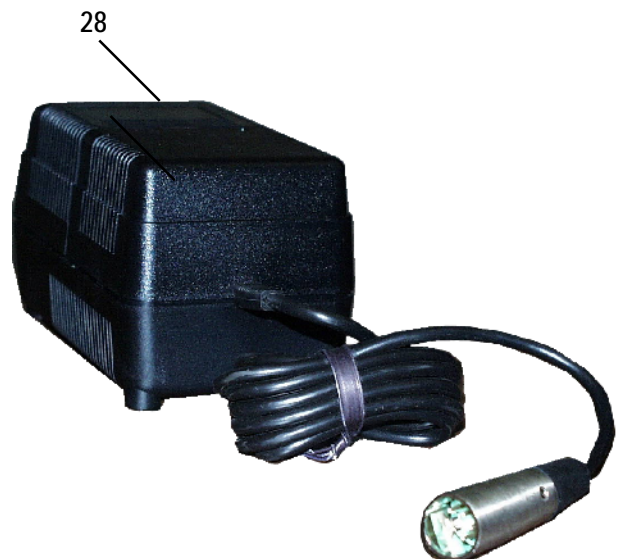
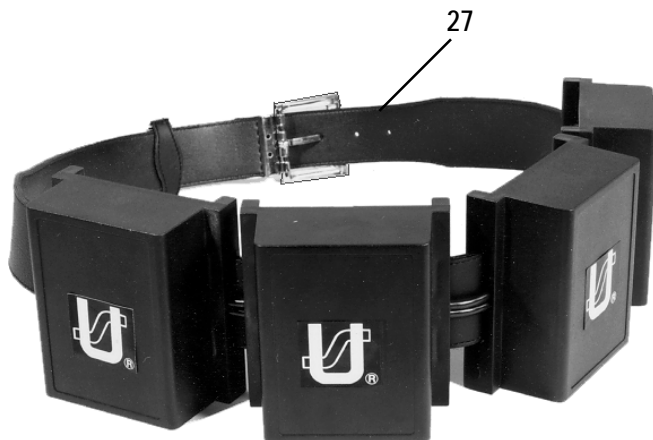


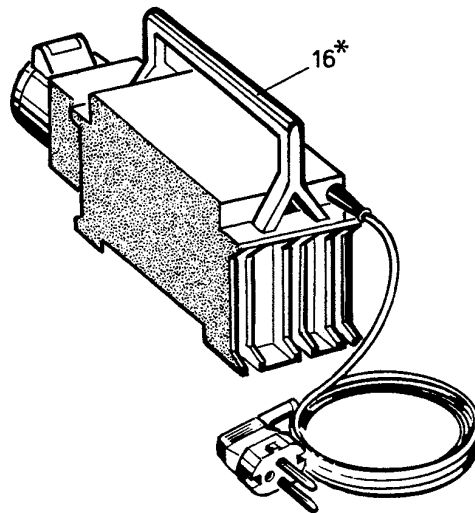
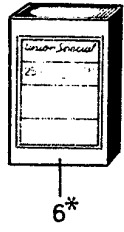
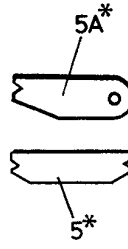
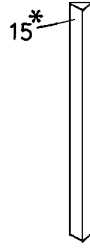
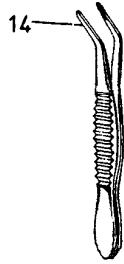
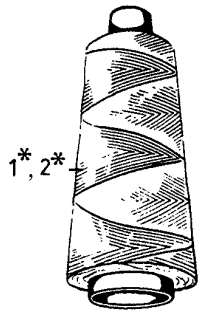
WIRING-DIAGRAM
SCHALTPLAN

MOTOR ASSEMBLY PART NO. 29929MB (24 V DC) STYLES 2200MB, MAB
Protection Class III, safety extra-low voltage

MOTOR KOMPLETT TEIL NR. 29929MB (24 V DC) MASCHINEN 2200MB, MAB
Schutzklasse III, Sicherheitskleinspannung

| <u>Ref. No.</u> <u>Pos. No.</u> | <u>Part No.</u> <u>Teil Nr.</u> | <u>Description</u> | <u>Beschreibung</u> | <u>Amt. Req.</u> <u>Anzahl</u> |
|------------------------------------|------------------------------------|------------------------------|---------------------------|-----------------------------------|
| 1 | 29929MB | Motor Assembly | Motor komplett | 1 |
| 2 | 95580 | Screw | Schraube | 3 |
| 3 | 2129M | Motor Housing | Motorgehäuse | 1 |
| 4 | M129VJ | Power Plate | Leistungsschild | 1 |
| 5 | 90233P | Cable | Wendelleitung | 1 |
| 6 | 998-416 | Protecting Sleeve | Knickschutztülle | 1 |
| 7 | 2288 | Bracket | Haltebügel | 1 |
| 8 | 99271 | Screw | Schraube | 1 |
| 9 | 95665 | Screw | Schraube | 2 |
| 10 | 95257V | Nut | Mutter | 2 |
| 11 | 998-20B | Thumb Switch | Druckknopfschalter | 1 |
| 12 | 998-20BA | Gasket | Filzrahmen | 1 |
| 13 | 95581 | Screw | Schraube | 4 |
| 14 | 99654B | Cable Clamp | Kabelschelle | 1 |
| 15 | 95580 | Screw | Schraube | 2 |
| 16 | 2265DA | Sprocket Wheel | Zahnriemenscheibe | 1 |
| 17 | 95515 | Screw | Gewindestift | 1 |
| 18 | 90195C | Plug | Stecker 4-polig | 1 |
| 19 | 2265B | Pinion with Bearing Assembly | Ritzel mit Lager komplett | 1 |
| 20 | 999-233 | Toothed Belt | Zahnriemen | 1 |
| 21 | 2265C | Sprocket Wheel | Zahnriemenscheibe | 1 |
| 22 | 95515 | Screw | Gewindestift | 1 |
| 23 | 997YY502 | Built-in Motor | Einbaumotor | 1 |
| 24 | 995-506A | Cooling Fan | Lüfterflügel | 1 |
| 25 | 995-518YY | Commutator Brush | Kohlebürste | 2 |
| | | ALWAYS ORDER IN PAIRS | IMMER PAARWEISE BESTELLEN | |
| 26 | 995-524 | Lock for Commutator Brush | Verschuß für Kohlebürste | 2 |
| 27 | 90195 | Battery Belt | Akku-Gürtel | 1 |
| 28 | 90195B | Battery Charger | Ladegerät | 1 |





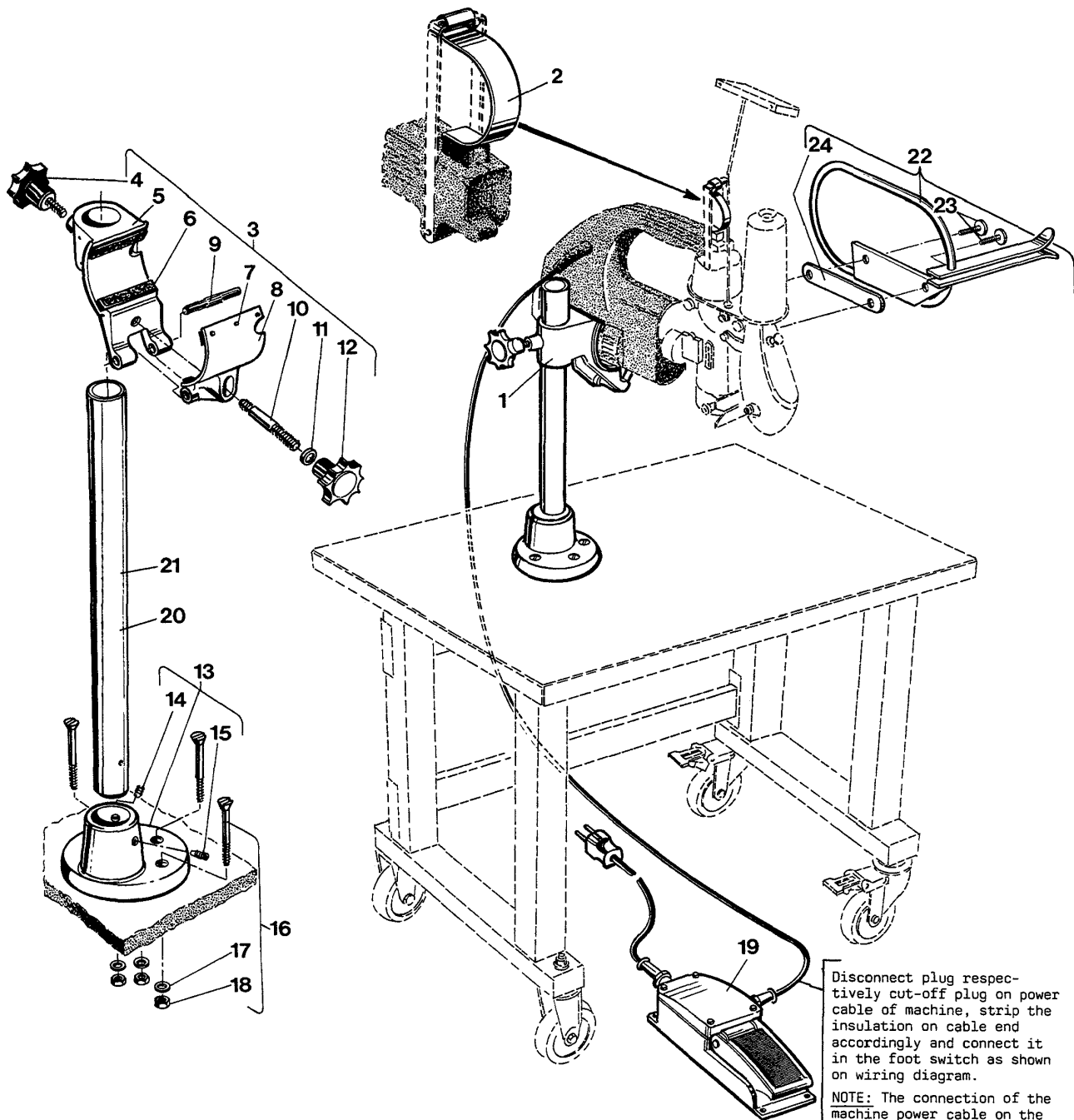
ACCESSORIES

ZUBEHÖR

| <u>Ref. No.</u> <u>Pos. No.</u> | <u>Part No.</u> <u>Teil Nr.</u> | <u>Description</u> | <u>Beschreibung</u> | <u>Amt. Req.</u> <u>Anzahl</u> |
|------------------------------------|--------------------------------------------------------------------------------------------------------------|------------------------------------------------------------------------------------------------------------------------------------------------------------------------------------------------------------------------------------------------------------------------------|---------------------------------------------------------------------------------------------------------------------------------------------------------------------------------------------------------------------------------------------------------|---------------------------------------------------------------------------------------------------------------------|
| 1* | Z1-124-250BL Z1-124-250GE Z1-124-250GN Z1-124-250RT Z1-124-250WS Z1-204-250WS Z2-124-200WS | Thread Cone, Viscose, blue, 200 g Thread Cone, Viscose, yellow, 200 g Thread Cone, Viscose, green, 200 g Thread Cone, Viscose, red, 200 g Thread Cone, Viscose, white, 200 g Thread Cone, Polyester, white, 200 g Thread Cone, Polypropylene, white, 200 g | Garnrolle, Viskose, blau, 200 g Garnrolle, Viskose, gelb, 200 g Garnrolle, Viskose, grün, 200 g Garnrolle, Viskose, rot, 200 g Garnrolle, Viskose, weiß, 200 g Garnrolle, Polyester, weiß, 200 g Garnrolle, Polypropylen, weiß, 200 g | 1 or / oder 2 1 or / oder 2 1 or / oder 2 1 or / oder 2 1 or / oder 2 1 or / oder 2 1 or / oder 2 |
| 2* | DF1-065-150 | Filler Cord, grey, 150 g | Dichtungskordel, graubunt, 150 g | 1 |
| 3* | 95601 | Hexagon Socket Head Wrench, Size 4 mm | Sechskantstiftschlüssel, SW 4 mm | 1 |
| 4* | 95606 | Hexagon Socket Head Wrench, Size 2.5 mm | Sechskantstiftschlüssel, SW 2,5 mm | 1 |
| 5* | 21225-4/4.4 | Looper Gauge for Two Thread Double Locked Stitch | Greifereinstellehre für Zweifaden-Doppelkettenstich | 1 |
| 5A* | 21225-9/64 | Looper Gauge for Single Thread Chainstitch | Greifereinstellehre für Einfaden-Einfachkettenstich | 1 |
| 6* | 9854G-Div. | Needle (see also paragraph "NEEDLES") | Nadel (siehe auch Abschnitt "NADELN") | 1 |
| 7 | 95626 | Screwdriver for Recessed-head Screw, Size 2 | Kreuzschlitzschraubendreher, Größe 2 | 1 |
| 8* | 21202 | Screwdriver, 0.8 x 5.5 x 245 mm Length over all | Schraubendreher 0,8 x 5,5 x 245 mm Gesamtlänge | 1 |
| 9 | 21201 | Screwdriver, 0.5 x 3.5 x 195 mm Length over all | Schraubendreher 0,5 x 3,5 x 195 mm Gesamtlänge | 1 |
| 10* | J118B | Threading Hook | Einfädelhaken | 1 |
| 11* | 116 | Single ended open Jaw Wrench, Size 7.2 mm | Einmaulschlüssel, SW 7,2 mm | 1 |
| 12* | G28604L | Oil, 0.5 l Container | Öl, 0,5 l Behälter | 1 |
| | G28604L5 | Oil, 5.0 l Container | Öl, 5,0 l Behälter | 1 |
| 13 | G43294B | Oil Can | Öler | 1 |
| 14 | 118G | Pair of Tweezers | Pinzette | 1 |
| 15* | 999-117 | Grind File | Carborundum Feile | 1 |
| 16* | 998A61A | Single-phase Safety Transformer with Handle, splashproof. Primary 220 V, secondary 42 V, 50/60 Hz, power 250 VA. For Styles 2200F and 2200FA. | Einphasen-Sicherheitstransformator mit Tragegriff, spritzwassergeschützt. Primär 220 V, sekundär 42 V, 50/60 Hz, Leistung 250 VA. Für die Maschinen 2200F und 2200FA. | 1 |

* Extra order and charge item.

* Gegen zusätzliche Bestellung und Berechnung.



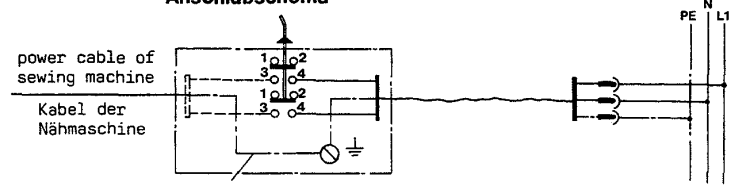
Disconnect plug respectively cut-off plug on power cable of machine, strip the insulation on cable end accordingly and connect it in the foot switch as shown on wiring diagram.

NOTE: The connection of the machine power cable on the foot switch has to be accomplished by an electrician!

Montieren Sie den Stecker bzw. schneiden Sie den Stecker am Kabel der Maschine ab, isolieren Sie das Kabelende entsprechend ab und schließen Sie es im Fußschalter, wie im Anschlußschema gezeigt, an.

BEACHTEN SIE: Der Anschluß des Kabels der Maschine am Fußschalter muß von einem Elektriker durchgeführt werden!

**Wiring Diagram
Anschlußschema**



power cable of sewing machine
Kabel der Nähmaschine

ground wire,
green-yellow or green (USA)
not used on styles 2200 AS and AAS

Erdungsleiter,
grün-gelb oder grün (USA)
bei den Maschinen 2200 AS und AAS
nicht vorhanden

PEDESTAL FOR STYLES 2200A, B, AS, AA, BA, AAS*

PEDESTAL FÜR DIE MASCHINEN 2200A, B, AS, AA, BA, AAS*

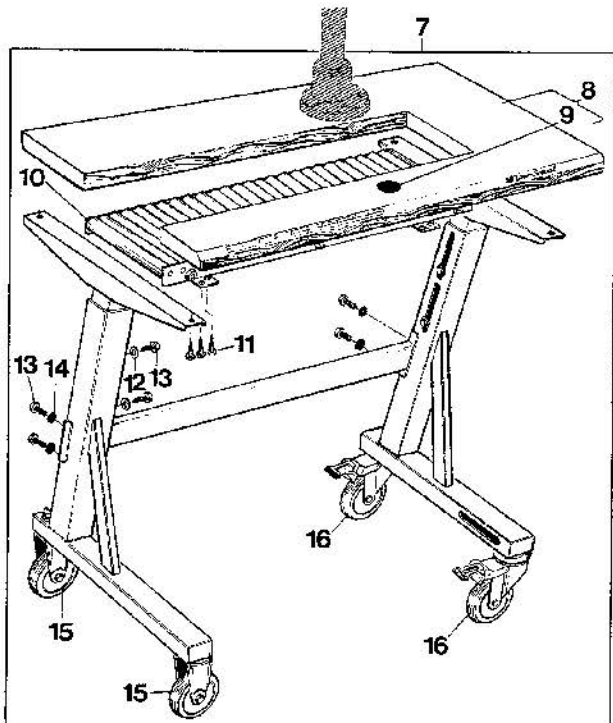
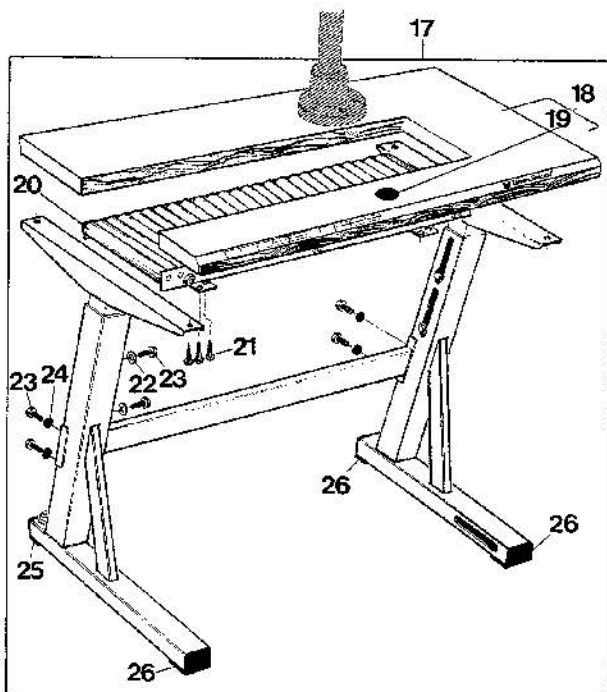
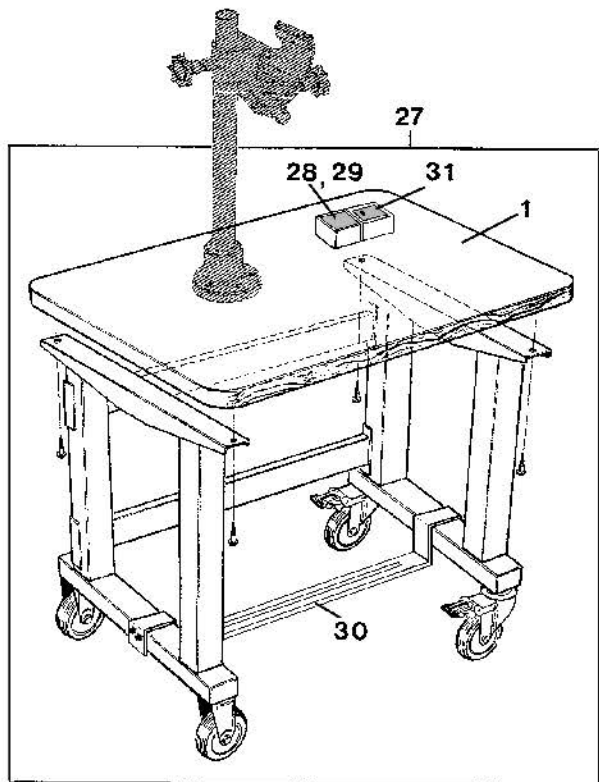
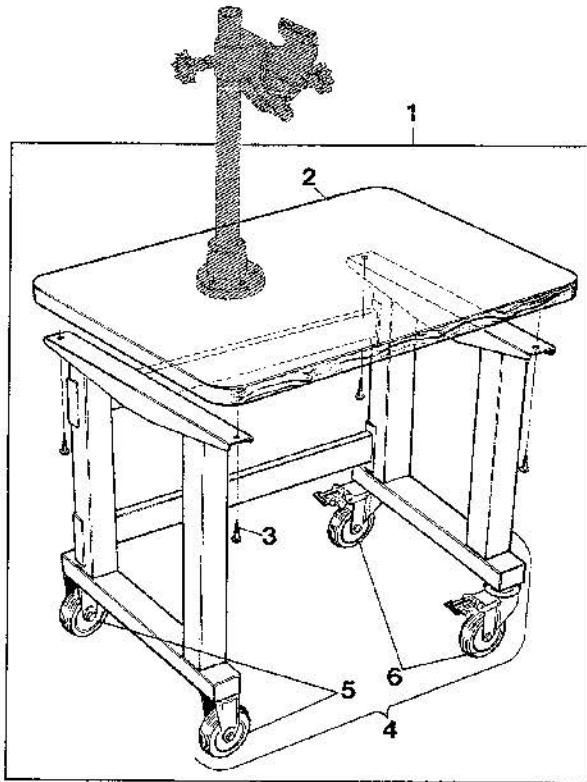
| <u>Ref. No.</u> <u>Pos. No.</u> | <u>Part No.</u> <u>Teil Nr.</u> | <u>Description</u> | <u>Beschreibung</u> | <u>Amt. Req.</u> <u>Anzahl</u> |
|------------------------------------|------------------------------------|-------------------------------------------------------------------------------------------------------------|------------------------------------------------------------------------------------------------------------------------------------|-----------------------------------|
| 1* | H1400F | Pedestal and Foot Switch Assembly | Pedestal mit Fußschalter komplett | 1 |
| 2 | 2288B | Leaf Spring for Thumb Switch | Blattfeder für Druckknopfschalter | 1 |
| 3 | A9355 | Machine Support Assembly | Maschinenträger komplett | 1 |
| 4 | 1460T | Clamp Screw | Griffschraube | 1 |
| 5 | 1460P | Machine Support | Maschinenträger | 1 |
| 6 | 1460X | Rubber Pad | Gummieinlage | 4 |
| 7 | 96877 | Pin | Stift | 12 |
| 8 | 1460R | Clamp | Pratze | 1 |
| 9 | 96854 | Center Grooved Dowel Pin | Knebelkerbstift | 1 |
| 10 | 95800 | Stud | Bolzen | 1 |
| 11 | 1025U | Washer | Scheibe | 1 |
| 12 | 1460W | Clamp Nut | Griffmutter | 1 |
| 13 | 1401D | Base | Säulenfuß | 1 |
| 14 | 95204 | Set Screw | Druckschraube | 1 |
| 15 | 95215 | Spot Screw | Spitzschraube | 1 |
| 16 | G105B | Screw with Nut and Washer | Schraube mit Mutter und Scheibe | 3 |
| 17 | 96902 | Washer | Scheibe | 1 |
| 18 | 95251 | Nut | Mutter | 1 |
| 19 | 998-46 | Foot Switch | Fußschalter | 1 |
| 20 | 1403B | Column 535 mm (approx. 21") long | Säule 535 mm lang | 1 |
| 21* | 1403B1300 | Column 1300 mm (approx. 51") long | Säule 1300 mm lang | 1 |
| 22* | 2103E | Bag Feed-in Guide and Finger Guard with longer guides, preferable for styles used stationary with pedestal. | Sackeinführung und Fingerabweiser mit längeren Führungen, vorzugsweise für Maschinen, die stationär mit Pedestal verwendet werden. | 1 |
| 23 | 22585B | Screw | Schraube | 2 |
| 24 | 2105AC | Washer Plate | Unterlegplatte | 1 |

Tables for pedestal see following pages.

Tische für Pedestal siehe nachfolgende Seiten.

* Extra order and charge item.

* Gegen zusätzliche Bestellung und Berechnung.



TABLES FOR PEDESTAL MOUNTED STYLES*

TISCHE FÜR PEDESTAL MONTIERTE MASCHINEN*

| <u>Ref. No.</u> <u>Pos. No.</u> | <u>Part No.</u> <u>Teil Nr.</u> | <u>Description</u> | <u>Beschreibung</u> | <u>Amt. Req.</u> <u>Anzahl</u> |
|------------------------------------|------------------------------------|--------------------------------------------------------------------------------------------------------------------------------------------------|-------------------------------------------------------------------------------------------------------------------------------------------------|-----------------------------------|
| 1* | A9847B | Small movable table, length 700 mm (27 9/16") width 550 mm (21 5/8"), height 760 mm (30") | Kleiner fahrbarer Tisch, Länge 700 mm, Breite 550 mm, Höhe 760 mm | 1 |
| 2 | G61371KB | Table Board | Tischplatte | 1 |
| 3 | 90561K | Wood Screw | Holzschraube | 4 |
| 4 | A9847C | Frame, movable | Untergestell, fahrbar | 1 |
| 5 | 999-135D | Roller | Bockrolle | 2 |
| 6 | 999-136D | Guide Roller, lockable | Lenkrolle, feststellbar | 2 |
| 7* | 90709PS | Movable Table with Roller Type Conveyor, length 1060 mm (41 3/4"), width 550 mm (21 5/8"), height adjustable from 860 to 970 mm (33 7/8" - 38"). | Fahrbarer Tisch mit Rollenrost, Länge 1060 mm, Breite 550 mm, Höhe einstellbar von 860 bis 970 mm. | 1 |
| 8 | G21371WY1 | Table Board | Tischplatte | 1 |
| 9 | 90710A | Magnet | Haftmagnet | 1 |
| 10 | 90711 | Roller Type Conveyor | Rollenrost | 1 |
| 11 | 90561G | Wood Screw for Roller Type Conveyor | Holzschraube für Rollenrost | 8 |
| | 90561G | Wood Screw for Table Top | Holzschraube für Tischplatte | 4 |
| 12 | 96901Z | Washer | Scheibe | 4 |
| 13 | 95322Z | Hex. Head Screw | Sechskantschraube | 8 |
| 14 | 96121Z | Lock Washer | Zahnscheibe | 4 |
| 15 | 999-135A | Roller | Bockrolle | 2 |
| 16 | 999-136 | Guide Roller, lockable | Lenkrolle, feststellbar | 2 |
| 17* | 90709PR | Table with Roller Type Conveyor, length 1060 mm (41 3/4"), width 550 mm (21 5/8"), height adjustable from 725 to 835 mm (28 1/2" - 33 7/8"). | Tisch mit Rollenrost, Länge 1060 mm, Breite 550 mm, Höhe einstellbar von 725 bis 835 mm. | 1 |
| 18 | G21371WY1 | Table Board | Tischplatte | 1 |
| 19 | 90710A | Magnet | Haftmagnet | 1 |
| 20 | 90711 | Roller Type Conveyor | Rollenrost | 1 |
| 21 | 90561G | Wood Screw for Roller Type Conveyor | Holzschraube für Rollenrost | 8 |
| | 90561G | Wood Screw for Table Top | Holzschraube für Tischplatte | 4 |
| 22 | 96901Z | Washer | Scheibe | 4 |
| 23 | 95322Z | Hex. Head Screw | Sechskantschraube | 8 |
| 24 | 96121Z | Lock Washer | Zahnscheibe | 4 |
| 25 | 90709PB | Vibration Damper, adjustable | Schwingungsdämpfer, verstellbar | 1 |
| 26 | 90709PA | Vibration Damper | Schwingungsdämpfer | 3 |
| 27* | A9847BS | Small movable table, same as A9847B, but with socket for sewing head, support for foot switch and main switch. | Kleiner fahrbarer Tisch, wie A9847B, jedoch mit Steckdose für Nähmaschine, Pedalträger für Fußschalter und Wippkontrollschalter mit Glühlampe. | 1 |
| 28 | 998-94B | Socket | Steckdose | 1 |
| 29 | 998-348-1 | Fuse 1 A | Sicherung 1 A | 1 |
| 30 | A9847D | Support for foot switch (see also pedestal and foot switch assembly H1400F) | Pedalträger für Fußschalter (siehe auch Pedestal mit Fußschalter komplett H1400F) | 1 |
| 31 | 998-246F | Main Switch | Wippkontrollschalter mit Klemmlampe | 1 |
| 32* | 90709PSA | Movable Table with Roller Type Conveyor, same as 90709PS but with socket for sewing head, support for foot switch and main switch (not shown) | Fahrbarer Tisch mit Rollenrost, wie 90709PS, jedoch Steckdose für Nähmaschine, Pedalträger für Fußschalter und Hauptschalter (nicht abgebildet) | 1 |
| 33 | 90709PQ2 | Support for foot switch (not shown) | Pedalträger für Fußschalter (nicht abgebildet) | 1 |

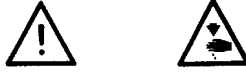
* Extra order and charge item.

* Gegen zusätzliche Bestellung und Berechnung.

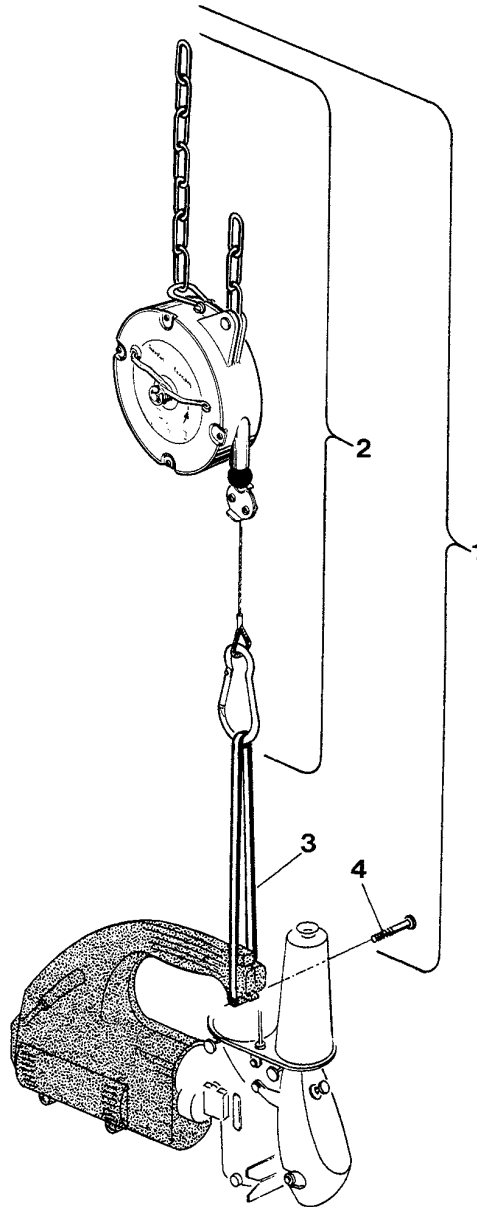
The top lock spring balancer part No. 90191M is recommended for effortless operation of the machines. It keeps the suspended machine always handy and save.

Für leichte Handhabung der Maschinen wird der Federzugautostat Teil Nr. 90191M empfohlen. Die am Federzug hängende Maschine ist stets griffbereit und vor Beschädigungen geschützt.

IMPORTANT! Before putting the balancer into service read the instructions and observe the safety rules of the supplier!



WICHTIG! Lesen Sie vor Inbetriebnahme des Autostaten die Betriebsanleitung und befolgen Sie die Sicherheitshinweise des Herstellers!



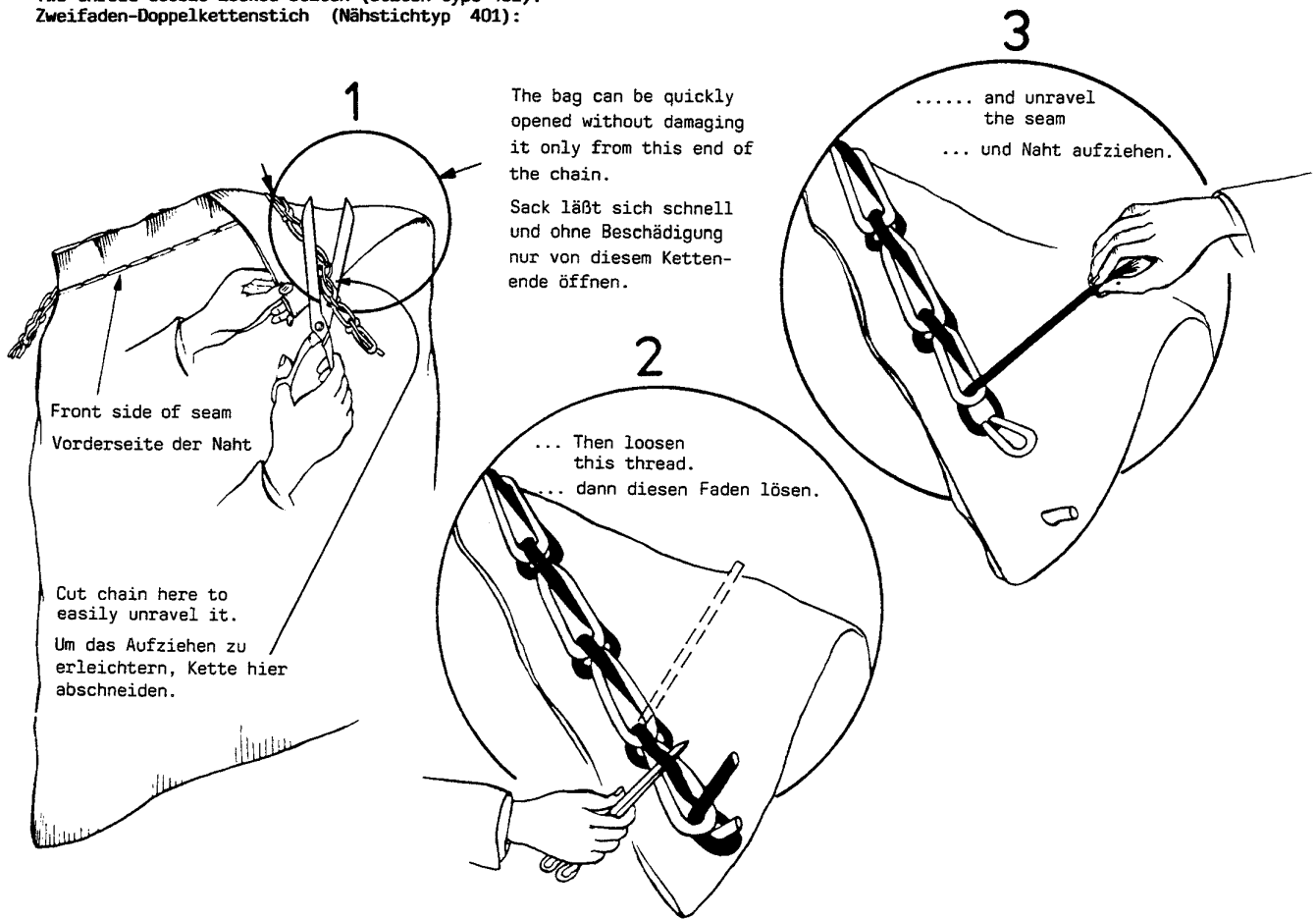
| Ref. No. Pos. No. | Part No. Teil Nr. | Description | Beschreibung | Amt. Req. Anzahl |
|----------------------|----------------------|-----------------------------------|-----------------------------------|---------------------|
| 1* | 90191M | Top Lock Spring Balancer Assembly | Federzugautostat komplett | 1 |
| 2 | 90191M1 | Balancer | Autostat | 1 |
| 3 | 2188 | Bracker | Haltebügel | 1 |
| 4 | 99271 | Screw for Bracket | Schraube für Haltebügel | 1 |
| 5 | | Instructions (not shown) | Betriebsanleitung (nicht gezeigt) | 1 |

* Extra order and charge item.

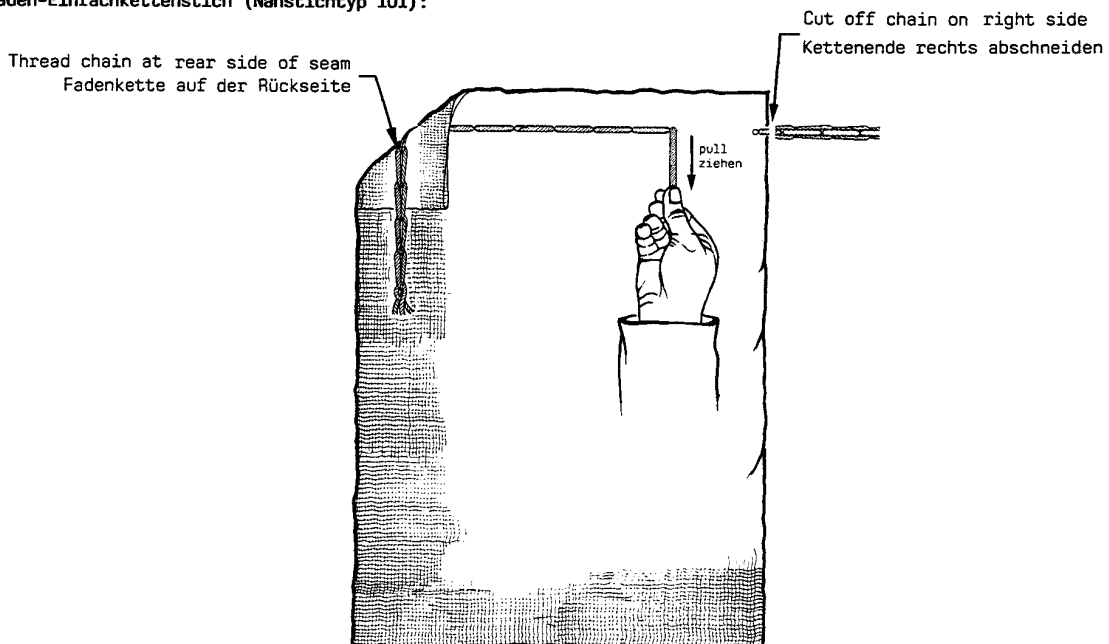
* Gegen zusätzliche Bestellung und Berechnung.

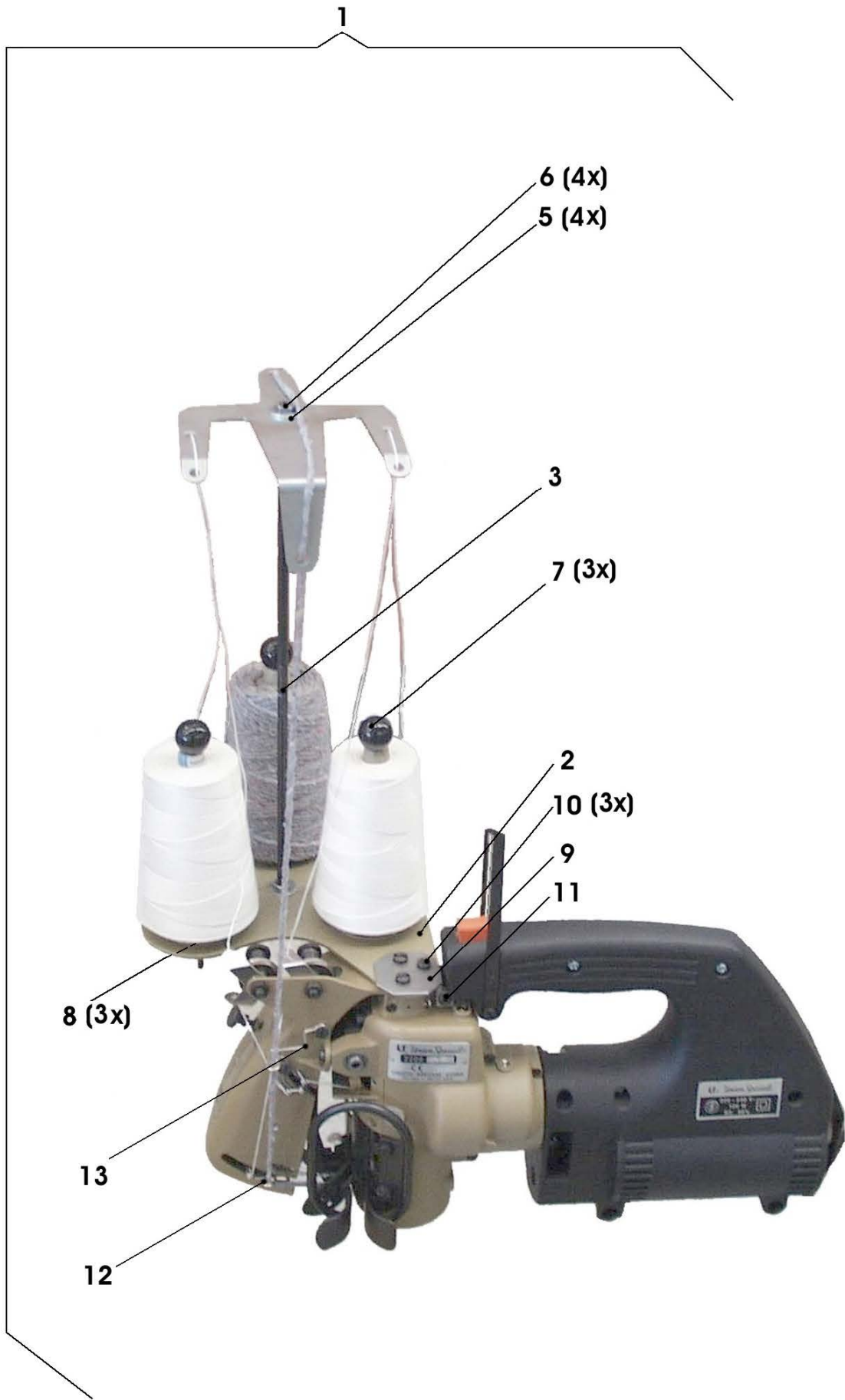
**HOW TO UNRAVEL A BAG CLOSING SEAM?
WIE ZIEHT MAN EINE SACKZUNÄHNAHT AUF?**

**Two-thread double locked stitch (stitch type 401):
Zweifaden-Doppelkettenstich (Nähstichtyp 401):**



**Single thread chainstitch (stitch type 101):
Einfaden-Einfachkettenstich (Nähstichtyp 101):**





THREAD STAND PART NO. 93065C

DICKKORDELHALTER TEIL NR. 93065C

| <u>Ref. No.</u> <u>Pos. No.</u> | <u>Part No.</u> <u>Teil Nr.</u> | <u>Description</u> | <u>Beschreibung</u> | <u>Amt. Req.</u> <u>Anzahl</u> |
|------------------------------------|------------------------------------|---------------------------------------|-----------------------------|-----------------------------------|
| 1 | 93065C | Thread Stand for Filler Cord complete | Dichtkordelhalter komplett | 1 |
| 2 | 93065CB | Cone Support | Trägerplatte für Garnrollen | 1 |
| 3 | 93065CD | Rod | Verbindungsstange | 1 |
| 4 | 93065CA | Thread Eyelet | Fadenführung | 1 |
| 5 | 96902 | Washer | Scheibe B6,4 | 4 |
| 6 | 95291 | Nut | Sechskantmutter M6 | 4 |
| 7 | 2289B | Spool Pin | Rollenhalter mit Kugelknopf | 3 |
| 8 | 99270 | Thumb Screw | Rändelschraube | 3 |
| 9 | 93065CC | Bracket | Halter | 1 |
| 10 | 93B | Screw | Zylinderschraube | 3 |
| 11 | 95580 | Screw | Linsenkopfblechschraube | 1 |
| 12 | 2158F | Thread Eyelet | Fadenführung | 1 |
| 13 | 2158G | Thread Eyelet for Filler Cord | Fadenführung für Kordel | 1 |

NUMERICAL INDEX OF PARTS

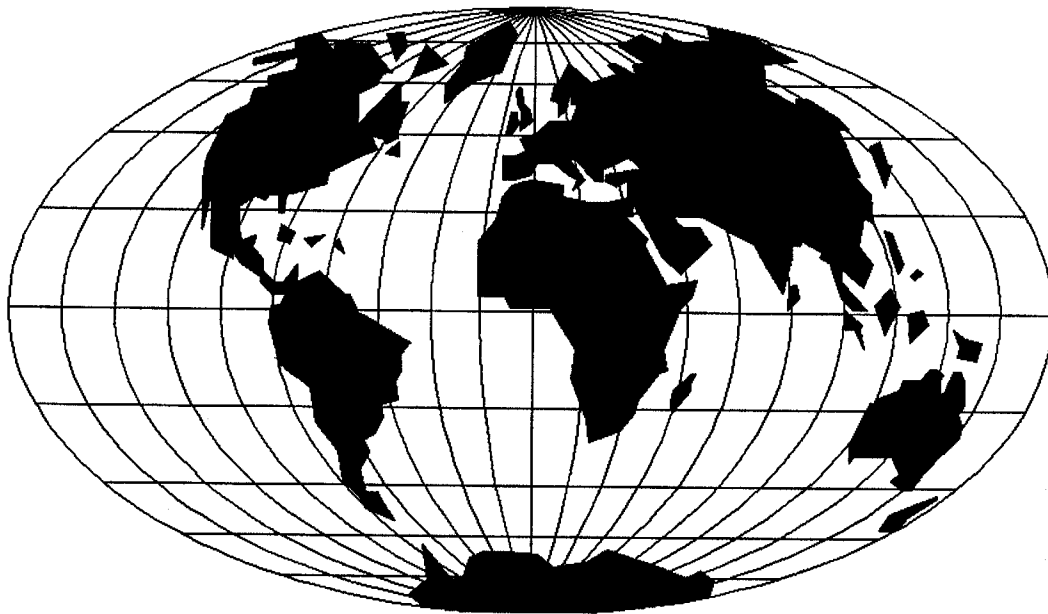
AUF WELCHER SEITE FINDE ICH TEILE UND IHRE ABBILDUNGEN

| <u>Part No.</u> <u>Teil Nr.</u> | <u>Page</u> <u>Seite</u> | <u>Part No.</u> <u>Teil Nr.</u> | <u>Page</u> <u>Seite</u> | <u>Part No.</u> <u>Teil Nr.</u> | <u>Page</u> <u>Seite</u> |
|------------------------------------|-----------------------------|------------------------------------|-----------------------------|------------------------------------|-----------------------------|
| 1025U ... 45 | | 2146 ... 21 | | 2190 ... 19 | |
| 109 ... 21 | | 2148 ... 25 | | 2191 ... 19, 23 | |
| 116 ... 43 | | 2149 ... 25 | | 2192 ... 19 | |
| 118G ... 43 | | 2150 ... 25 | | 2193 ... 19, 21, 23 | |
| 12934A ... 21, 23 | | 2151 ... 23 | | 2193A ... 19 | |
| 1401D ... 45 | | 2152 ... 23 | | 2194 ... 19, 23 | |
| 1403B ... 45 | | 2152B ... 23 | | 2195N ... 19, 23 | |
| 1403B1300 ... 45 | | 2153 ... 23 | | 2196A ... 21 | |
| 1460P ... 45 | | 2154 ... 25 | | 2196B ... 21 | |
| 1460R ... 45 | | 2155 ... 25 | | 2203E ... 25 | |
| 1460T ... 45 | | 2156 ... 23 | | 22528 ... 21, 25 | |
| 1460W ... 45 | | 2157 ... 25 | | 22542 ... 25, 27 | |
| 1460X ... 45 | | 2157E ... 27 | | 22560B ... 23 | |
| 2101 ... 25 | | 2158A ... 21 | | 22561 ... 25 | |
| 2103A-50 ... 27 | | 2158B ... 23 | | 22562 ... 27 | |
| 2103A-60 ... 27 | | 2158C ... 21 | | 22570A ... 27 | |
| 2103AA-50 ... 27 | | 2158D ... 21 | | 22575 ... 23 | |
| 2103AA-60 ... 27 | | 2158E ... 23 | | 22585 ... 25 | |
| 2103AB ... 27 | | 2158F ... 51 | | 22585A ... 21, 25, 27 | |
| 2103AC ... 25, 27 | | 2158G ... 51 | | 22585B ... 21, 25, 45 | |
| 2103E ... 45 | | 2159A ... 21 | | 22585R ... 27 | |
| 2105 ... 23 | | 2160N ... 21 | | 22596 ... 23 | |
| 2105AC ... 45 | | 2161 ... 29 | | 2265 ... 31, 33 | |
| 2108 ... 23 | | 2162 ... 29 | | 2265B ... 35, 37, 39, 41 | |
| 2108B ... 23 | | 2163 ... 21 | | 2265C ... 31, 33, 35, 37, 39, 41 | |
| 2115 ... 23 | | 2165A ... 19, 23 | | 2265DA ... 31, 33, 35, 37, 39, 41 | |
| 2120 ... 21 | | 2165C0.5 ... 19, 23 | | 22724 ... 27 | |
| 21201 ... 43 | | 2165D0.1 ... 19, 23 | | 22764 ... 25 | |
| 21202 ... 43 | | 2165D0.2 ... 19, 23 | | 22764A ... 23 | |
| 2121FA ... 29 | | 2165D0.3 ... 19, 23 | | 22768 ... 23 | |
| 2121FAN ... 29 | | 2165D0.5 ... 19, 23 | | 22804 ... 29 | |
| 2122 ... 25 | | 2165D1.0 ... 19, 23 | | 22837 ... 27 | |
| 21225-4/4,4 ... 43 | | 2165FAN ... 29 | | 22848 ... 27 | |
| 21225-9/64 ... 43 | | 2166A ... 21 | | 22874 ... 27, 29 | |
| 2124 ... 25 | | 2167A ... 21 | | 2288 ... 31, 33, 35, 37, 39, 41 | |
| 2124FAN ... 29 | | 2168A ... 21 | | 2288B ... 45 | |
| 2125 ... 23 | | 2169A ... 21 | | 2289B ... 21, 51 | |
| 2126 ... 21 | | 2170 ... 25 | | 28 ... 23, 25 | |
| 2127B ... 25, 27 | | 2170A ... 27 | | 28C ... 21, 23 | |
| 2127C ... 25, 27 | | 2171 ... 25 | | 29929A ... 31 | |
| 2129B ... 19, 25 | | 2172D ... 25 | | 29929AS ... 39 | |
| 2129M ... 31, 33, 35, 39, 41 | | 2173A ... 23 | | 29929BC ... 33 | |
| 2129MY ... 37 | | 2175A ... 21 | | 29929F ... 35 | |
| 2130 ... 25 | | 2176B ... 21 | | 29929M ... 37 | |
| 2131 ... 23 | | 2176D ... 21 | | 29929MB ... 41 | |
| 2132 ... 23 | | 2177 ... 23 | | 39250J ... 27 | |
| 2133 ... 23 | | 2178 ... 21 | | 39350J ... 23 | |
| 2134A ... 23 | | 2179 ... 21 | | 402 ... 27 | |
| 2135N ... 23 | | 2180 ... 21 | | 41071G ... 21, 23 | |
| 2135R ... 23 | | 2182 ... 25 | | 51192G ... 21 | |
| 2136 ... 23 | | 2182A ... 25 | | 51225W ... 21, 23 | |
| 2139N ... 23 | | 2182B ... 25 | | 51292A ... 21 | |
| 2140N ... 19, 23 | | 2182C ... 25 | | 51292C ... 21 | |
| 2141 ... 25 | | 2183 ... 25 | | 51292F1 ... 21 | |
| 2142 ... 23 | | 2186 ... 21 | | 51292F8 ... 21 | |
| 2143 ... 21 | | 2188 ... 27, 48 | | 51758 ... 21 | |
| 2144 ... 23 | | 2188C ... 27 | | 538 ... 25 | |
| 2145 ... 25 | | 2189C ... 21 | | 73 ... 25 | |
| 2145A ... 23 | | 2189H ... 21 | | 73C ... 23 | |

NUMERICAL INDEX OF PARTS

AUF WELCHER SEITE FINDE ICH TEILE UND IHRE ABBILDUNGEN

| <u>Part No.</u> <u>Teil Nr.</u> | <u>Page</u> <u>Seite</u> | <u>Part No.</u> <u>Teil Nr.</u> | <u>Page</u> <u>Seite</u> | <u>Part No.</u> <u>Teil Nr.</u> | <u>Page</u> <u>Seite</u> |
|------------------------------------|--------------------------------|------------------------------------|--------------------------------|------------------------------------|-----------------------------|
| 76099D ... | 19 | 95626 ... | 43 | 998-94B ... | 47 |
| 77K ... | 25 | 95665 ... | 31, 33, 35, 37, 39, 41 | 998A61A ... | 43 |
| 79 ... | 21 | 95800 ... | 45 | 999-104A ... | 19 |
| 80175 ... | 21, 23 | 95954 ... | 21 | 999-117 ... | 43 |
| 80265 ... | 29 | 96121Z ... | 47 | 999-135A ... | 47 |
| 80275 ... | 27 | 96256 ... | 25, 29 | 999-135D ... | 47 |
| 80640E ... | 27 | 96501 ... | 23 | 999-136 ... | 47 |
| 87A ... | 21, 25 | 96502 ... | 23 | 999-136D ... | 47 |
| 87U ... | 21, 25, 27 | 96511 ... | 19 | 999-233 ... | 31, 33, 35, 37, 39, 41 |
| 88 ... | 25 | 96523 ... | 19 | 999-311 ... | 29 |
| 88B ... | 23 | 96602 ... | 23 | A9355 ... | 45 |
| 88D ... | 29 | 96603 ... | 23 | A9847B ... | 47 |
| 90191M ... | 48 | 96650 ... | 25, 27 | A9847BS ... | 47 |
| 90191M1 ... | 48 | 96663 ... | 21 | A9847C ... | 47 |
| 90195 ... | 41 | 96701 ... | 27 | A9847D ... | 47 |
| 90195B ... | 41 | 96854 ... | 45 | B660-210 ... | 23 |
| 90195C ... | 41 | 96877 ... | 45 | C55 ... | 33 |
| 90233A ... | 39, 41 | 96901Z ... | 47 | G10349 ... | 25 |
| 90233B ... | 31 | 96902 ... | 45, 51 | G105B ... | 45 |
| 90233BA ... | 33 | 9854G-Div. ... | 43 | G2127 ... | 25, 27 |
| 90233F ... | 35, 37 | 99266 ... | 19 | G2127A ... | 25, 27 |
| 90561G ... | 47 | 99266A ... | 19 | G21371WY1 ... | 47 |
| 90561K ... | 47 | 99267 ... | 23 | G22585A ... | 21 |
| 907 ... | 21 | 99268 ... | 21 | G28604L ... | 43 |
| 90709PA ... | 47 | 99269 ... | 25, 27 | G28604L5 ... | 43 |
| 90709PB ... | 47 | 99270 ... | 21, 51 | G29486E ... | 27 |
| 90709PQ2 ... | 47 | 99271 ... | 27, 31, 33, 35, 37, 39, 41, 48 | G29490 ... | 25 |
| 90709PR ... | 47 | 99277 ... | 23 | G29492 ... | 23 |
| 90709PS ... | 47 | 9937 ... | 27 | G29493B ... | 21 |
| 90709PSA ... | 47 | 99373 ... | 25 | G29496 ... | 21 |
| 90710A ... | 47 | 995-504 ... | 29 | G29497 ... | 25 |
| 90711 ... | 47 | 995-506A ... | 31, 33, 35, 37, 39, 41 | G29497A ... | 27 |
| 93 ... | 21, 27 | 995-518A ... | 31, 33, 39 | G29901A50 ... | 27 |
| 93065C ... | 51 | 995-518F ... | 35 | G29901A60 ... | 27 |
| 93065CA ... | 51 | 995-518YA ... | 37 | G41041B ... | 27 |
| 93065CB ... | 51 | 995-518YY ... | 41 | G41046G ... | 19 |
| 93065CC ... | 51 | 995-523 ... | 31, 35, 39 | G43266 ... | 21 |
| 93065CD ... | 51 | 995-524 ... | 31, 33, 35, 39, 41 | G43294B ... | 43 |
| 93077 ... | 27 | 99521 ... | 23 | G61371KB ... | 47 |
| 93077A ... | 27 | 99555 ... | 27 | G660-210 ... | 23 |
| 93077B ... | 27 | 99556 ... | 27 | H1400F ... | 45 |
| 93077C ... | 27 | 99557 ... | 27 | HA61D ... | 23 |
| 93077D ... | 27 | 99558 ... | 27 | J118B ... | 43 |
| 93077E ... | 27 | 99559 ... | 27 | J1614 ... | 25, 27 |
| 93640 ... | 21 | 99560 ... | 27 | M129VC ... | 35 |
| 93B ... | 21, 51 | 99654B ... | 31, 33, 35, 37, 39, 41 | M129VDE ... | 33 |
| 94 ... | 27 | 997A502N ... | 31, 39 | M129VF ... | 39, 41 |
| 95182V ... | 31, 33 | 997AE3D502N ... | 31 | M129VG ... | 31 |
| 95204 ... | 45 | 997BC502 ... | 33 | M129VH ... | 37 |
| 95215 ... | 45 | 997F502 ... | 35 | | |
| 95251 ... | 45 | 997Y502 ... | 37 | | |
| 95257 ... | 31, 33, 35, 37, 39, 41 | 997YY502 ... | 41 | | |
| 95291 ... | 51 | 998-20B ... | 31, 33, 35, 37, 39, 41 | | |
| 95322Z ... | 47 | 998-20BA ... | 31, 33, 35, 37, 39, 41 | | |
| 95515 ... | 31, 33, 35, 37, 39, 41 | 998-246F ... | 47 | | |
| 95580 ... | 21, 31, 33, 35, 37, 39, 41, 51 | 998-266A ... | 35 | | |
| 95581 ... | 31, 33, 35, 37, 39, 41 | 998-348-1 ... | 47 | | |
| 95601 ... | 43 | 998-416 ... | 31, 33, 35, 37, 39, 41 | | |
| 95606 ... | 43 | 998-46 ... | 45 | | |



WORLDWIDE SALES AND SERVICE
WELTWEITER VERKAUF UND KUNDENDIENST

Union Special maintains sales and service facilities throughout the world. These offices will aid you in the selection of the right sewing equipment for your particular operation. Union Special representatives and service technicians are factory trained and are able to serve your needs promptly and efficiently. Whatever your location, there is a qualified representative to serve you.

Corporate Office: Union Special Corporation
One Union Special Plaza
Huntley, IL 60142
Phone: US: 800-344 9698
Phone: 847-669 4200
Fax: 847-669 4355
www.unionspecial.com
e-mail: bags@unionspecial.com

European Distribution Center: Union Special GmbH
Raiffeisenstrasse 3
D-71696 Möglingen, Germany
Tel.: 49 (0)7141/247-0
Fax: 49(0)7141/247-100
www.unionspecial.de
e-mail: sales@unionspecial.de

Union Special unterhält Verkaufs- und Kundendienst-Niederlassungen in der ganzen Welt. Diese helfen Ihnen in der Auswahl der richtigen Maschine für Ihren speziellen Bedarf. Union Special Vertreter und Kundendiensttechniker sind in unseren Werken ausgebildet worden, um Sie schnell und fachmännisch zu bedienen.

Hong Kong, China
Huntley, IL
Lainate-Milano, Italy
Leicester, England
Lesquin cedex, France
Mexico City, Mexico
Möglingen, Germany
Montreal, Quebec
Singapore
Tokyo, Japan

Other Representatives throughout all parts of the world.

Weitere Vertretungen in allen Teilen der Welt.

 **Union Special**[®]
Finest Quality