

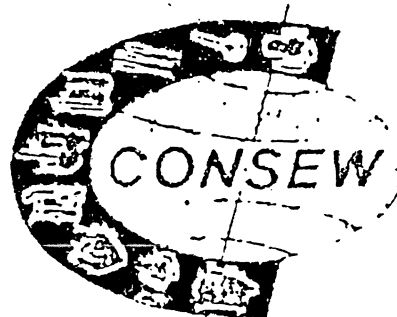
CONSEW

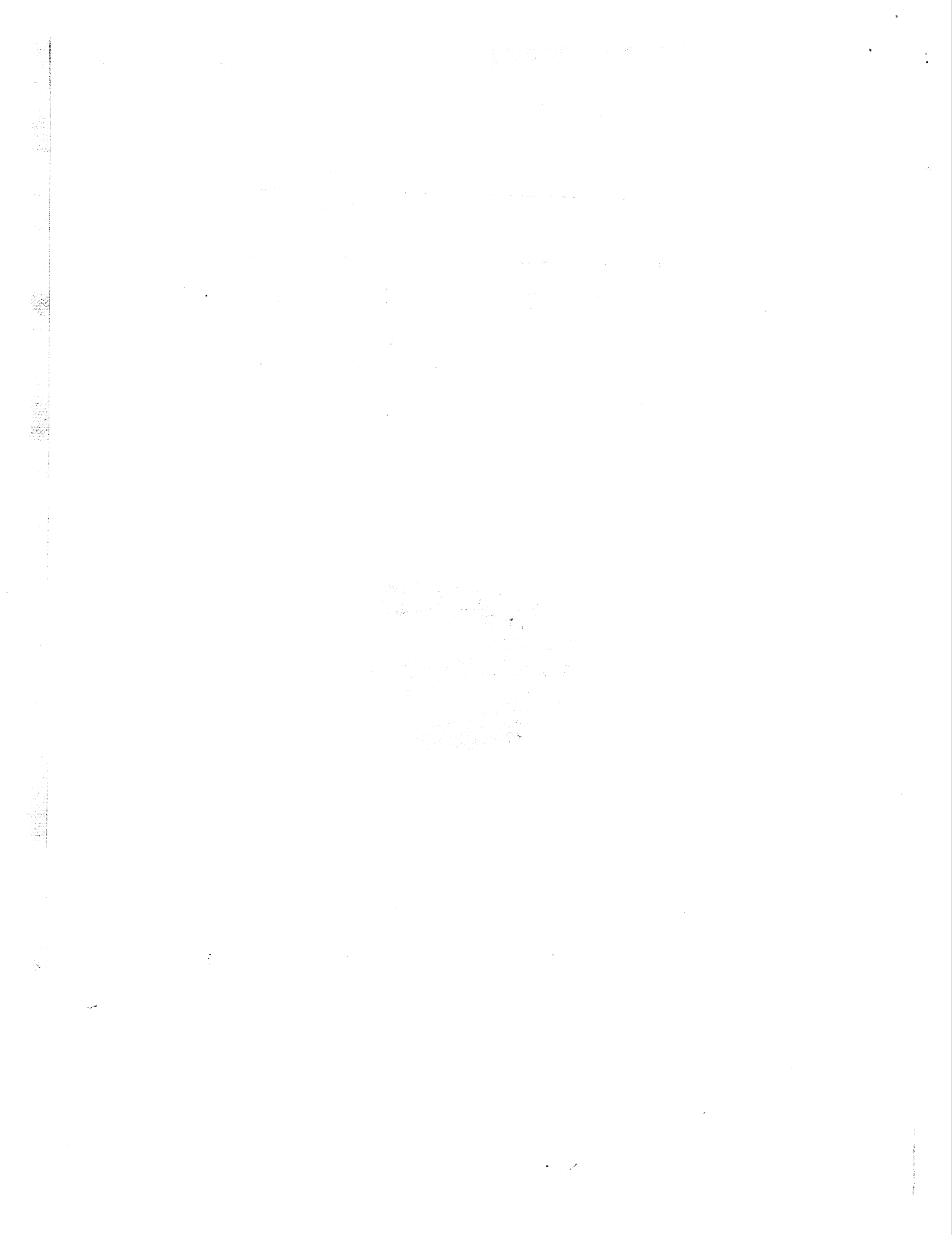
205RB

SEIKO

PARTS BOOK

TOP & BOTTOM FEED, LARGE HOOK, LOCKSTITCHER



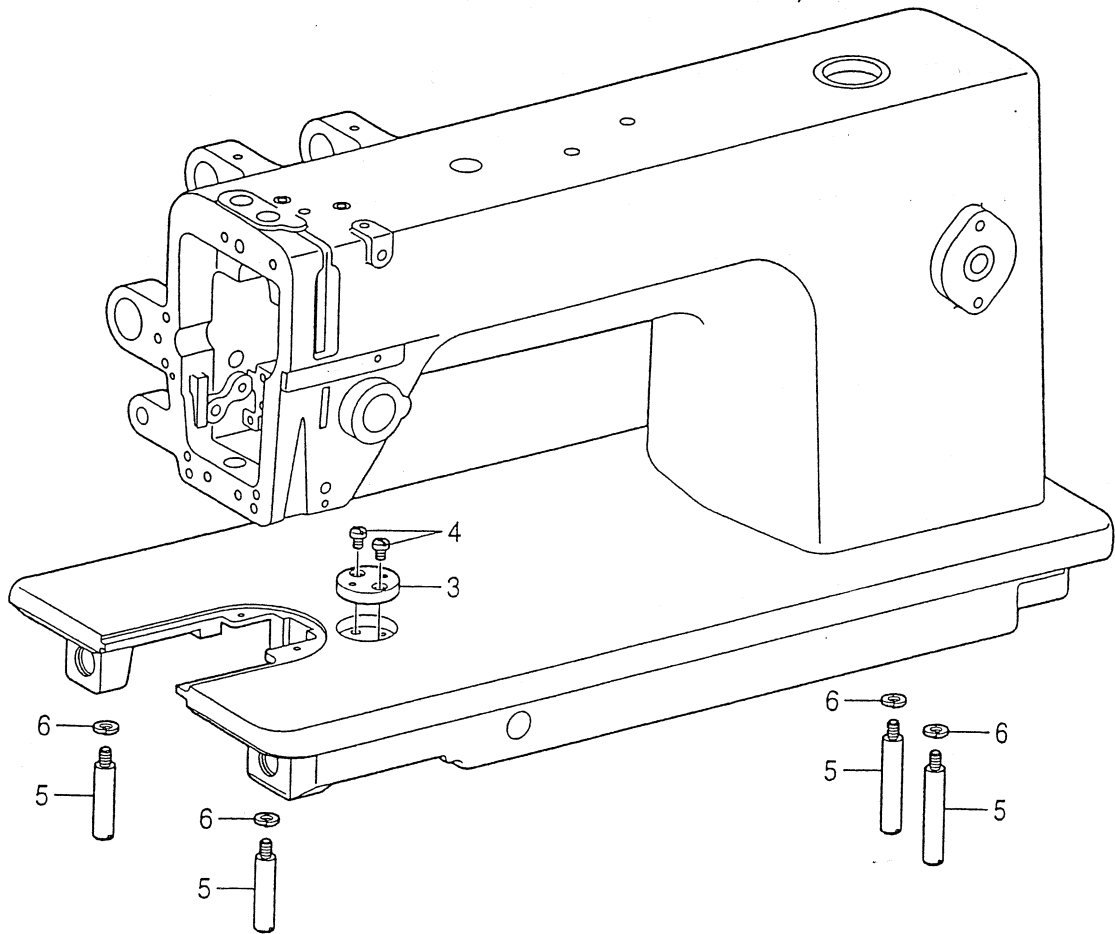


Notes for using this parts book

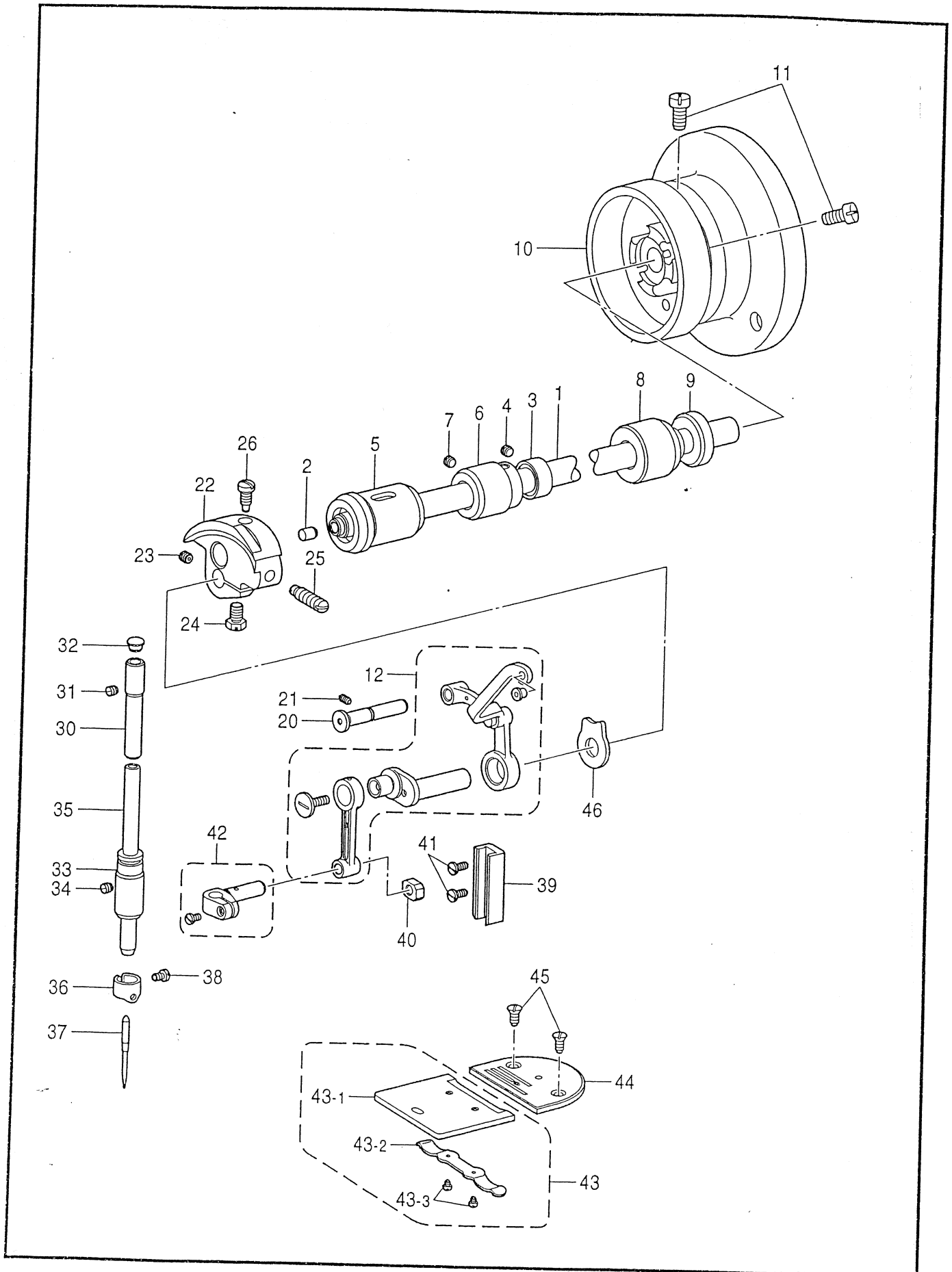
1. This book was prepared based on information available in July 1999.
2. Parts are subject to changes in design without prior notice.
3. Parts supplied as complete assemblies are circled by a dotted line [-----].

CONTENTS

A. Machine body	1
B. Needle bar and thread take-up mechanism	3
C. Presser foot mechanism	5
D. Feed mechanism	7
E. Upper feed mechanism	9
F. Rotary hook mechanism	11
G. Lubrication	13
H. Threading mechanism	15
Z. Accessories	17
Ga. Gauge parts List	19

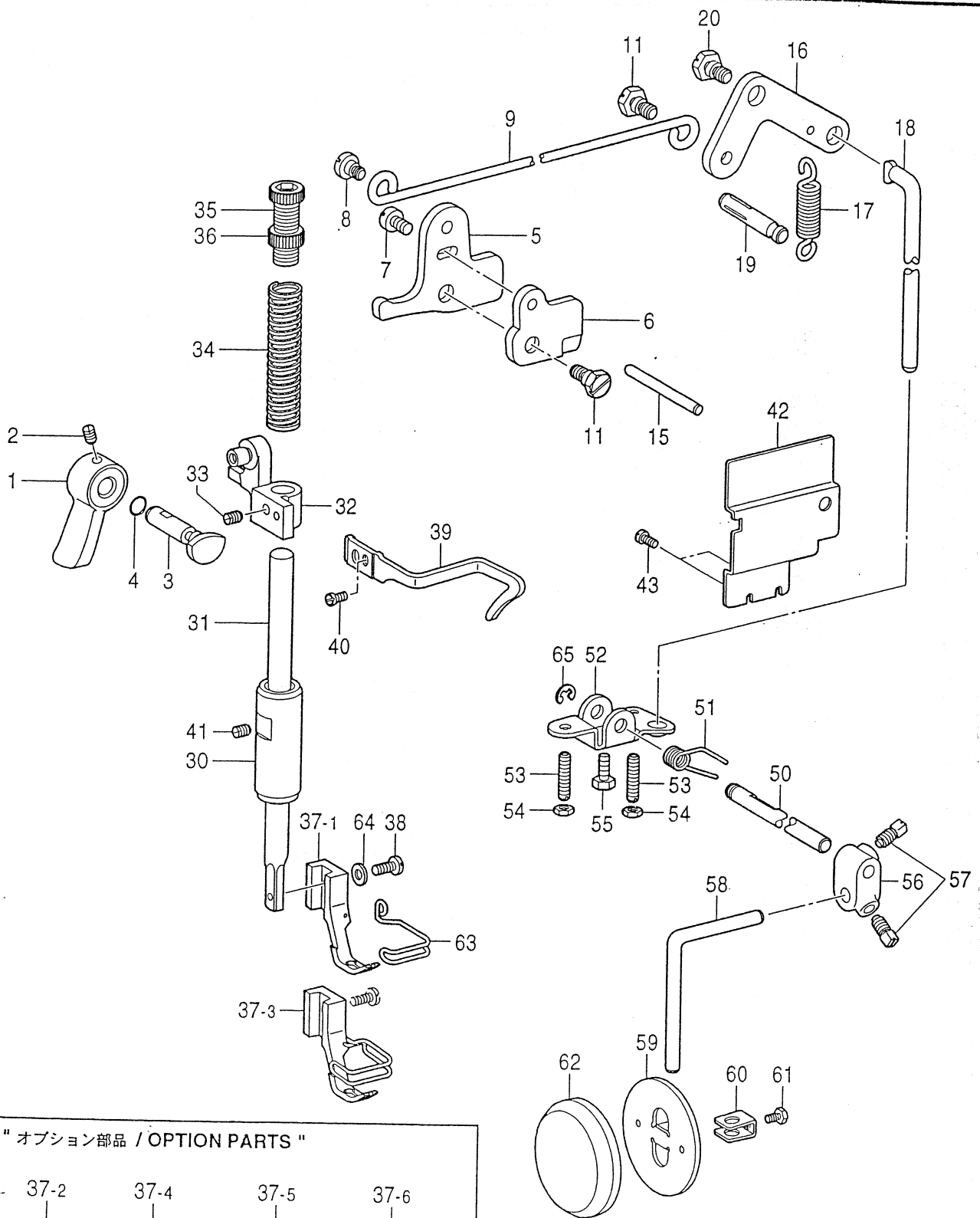


REF.NO.	CODE	Q'TY	ヒンメイ	NAME OF PARTS	RM
3	24003	1	ジヨウギイタ	RULER PLATE	
4	24004	2	ジヨウギイタトメネジ	SCREW, PAN SM4.37-40X5.5	
5	24005	4	キヤクチュウ	BED LEG	
6	24006	4	バネザガネ	WASHER, SPRING	



Fadenabnahmevorrichtung / Mécanisme de la barre à aiguille et releveur de fil / Mecanismo de la barra de aguja y tirahilos

REF.NO.	CODE	Q'TY	ヒンメイ	NAME OF PARTS	RM
1	24010	1	ウワジク	UPPER SHAFT	
2	24011	2	ゴムセン	RUBBER CAP	
3	24012	1	セツトカラー	SET SCREW COLLAR	
4	24013	2	トメネジ635X40X4	SET SCREW, SM6.35-40X4	
5	24014	1	ウワジクメタルL	BUSH, L	
6	24015	1	ウワジクメタルM	BUSH, M	
7	24016	1	トメネジ595X28X10	SET SCREW, SM5.95-28X10	
8	24017	1	ウワジクメタルR	BUSH, R	
9	24018	1	オイルシール	OIL SEAL	
10	24019	1	プーリ	PULLEY	
11	24020	2	トメネジ595X28X27	SET SCREW, SM5.95-28X27	
12	24021	1	ハリボウレンカクミ	THREAD TAKE-UP LEVER SET	
20	24030	1	テンピンササエジク	SUPPORT SHAFT	
21	24016	1	トメネジ595X28X10	SET SCREW, SM5.95-28X10	
22	24032	1	テンピンクランク	THREAD TAKE-UP CRANK	
23	24033	1	トメネジ635X40X7	SET SCREW, SM6.35-40X7	
24	24034	1	ハリボウクランクトメネジ	SCREW, SM6.35-40X10.5	
25	24035	1	テンピンクランクトメネジ	SCREW, SM7.14-28X18	
26	24036	1	テンピンクランクトメネジ	SCREW, SM7.14-28X17	
30	24040	1	ハリボウメタルU	BUSH, U	
31	24041	1	トメネジ595X28X5	SET SCREW, SM5.95-28X5	
32	24042	1	キャップ	CAP	
33	24043	1	ハリボウメタルD	BUSH, D	
34	24044	1	トメネジ437X40X3	SET SCREW, SM4.37-40X3	
35	24045	1	ハリボウ	NEEDLE BAR	
36	24046	1	ハリボウイトアンナイ	THREAD GUIDE	
37	N0123	1	ミシンハリDPX17	NEEDLE, DPX17 (#23)	
38	24048	1	ハリトメネジ	SET SCREW, SM3.18-44X4.5	
39	24049	1	ハリボウアンナイ	GUIDE, N-BAR	
40	24050	1	ハリボウアンナイカクコマ	SLIDE BLOCK	
41	24051	2	ハリボウアンナイシメネジ	SCREW, SM4.37-40X8	
42	24052	1	ハリボウダキ	NEEDLE BAR CLAMP	
43	24053	1	スベリイタクミ	SLIDE PLATE ASSY	
43-1	24054	1	スベリイタ	SLIDE PLATE	
43-2	24055	1	スベリイタバネ	SPRING, PLATE	
43-3	24056	2	スベリイタバネシメネジ	SCREW, SM2.38-56X2.5	
44	24057	1	ハリイタ	NEEDLE PLATE	
45	24058	2	ハリイタサラネジ	SCREW, SM4.37-40X8	
46	24489	1	ザガネ	WASHER, PLAIN	



" オプション部品 / OPTION PARTS "

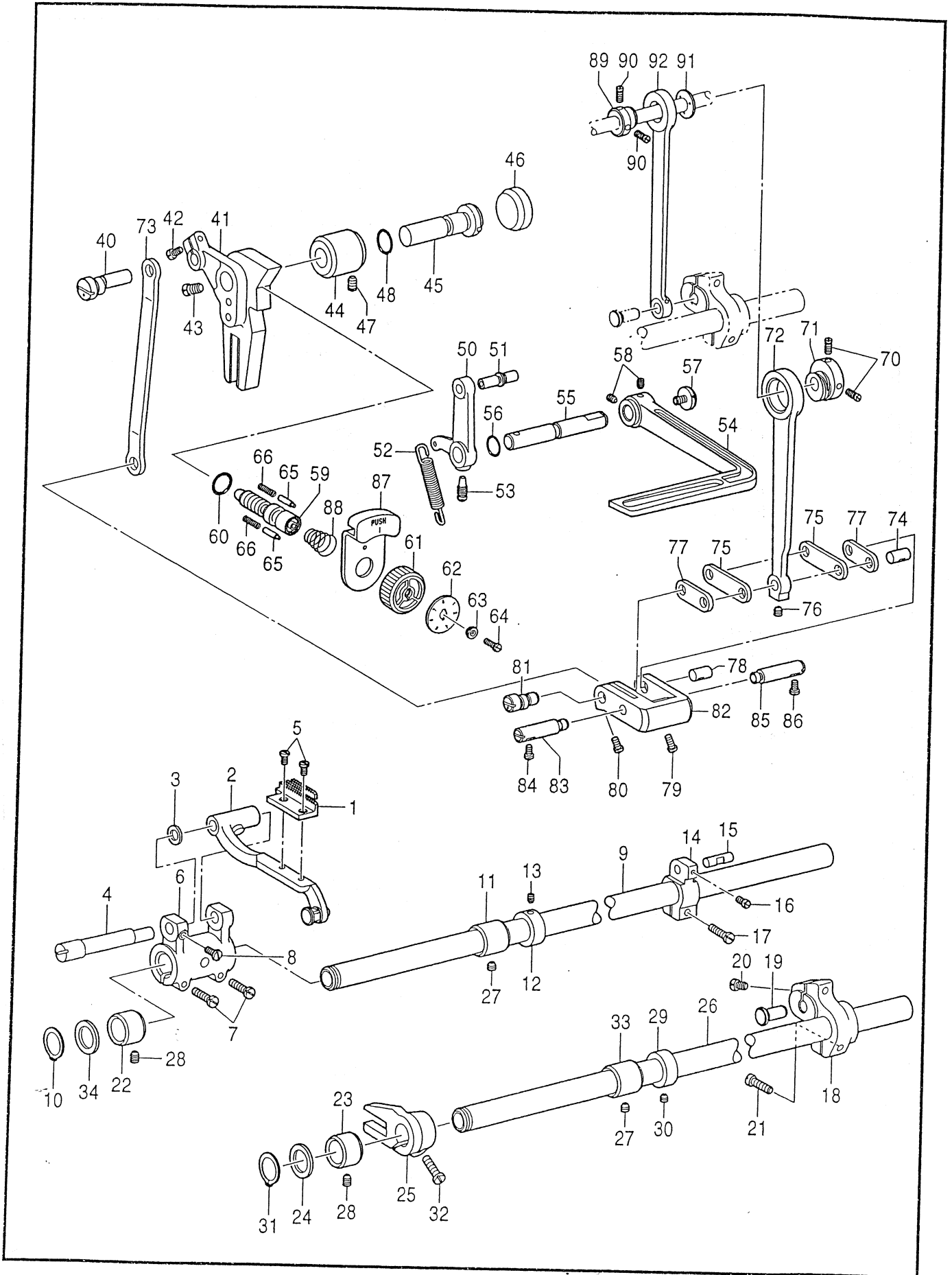
37-2	37-4	37-5	37-6

Mecanismo de la prensa tela

REF.NO.	CODE	Q'TY	ヒンメイ	NAME OF PARTS	R
1	24060	1	オサエアゲテコ	PRESSER BAR LIFTER	
2	24061	1	オサエアゲテコトメネジ	SET SCREW, SM4.37-40X6.6	
3	24062	1	オサエアゲクランク	LIFTER CRANK, P-BAR	
4	24063	1	Oリング	O RING	
5	24064	1	オサエアゲレバー	LIFTER LEVER, P-BAR	
6	24065	1	アンナイイタ	GUIDE PLATE	
7	24066	1	オサエアゲレバーシメネジ	SCREW, SM4.37-40X6.5	
8	24067	1	アゲレバーダンネジ	SHOULDER SCREW, SM4.37	
9	24068	1	ヒザアゲレンカン	CONNECTING ROD, K-LIFTER	
11	24069	2	レンカダンネジ	SHOULDER SCREW, SM5.95	
15	24070	1	イトユルメジク	SHAFT	
16	24071	1	ヒザアゲレバー	LEVER, K-LIFTER	
17	24072	1	ヒザアゲレバーバネ	SPRING, EXTENSION	
18	24073	1	ヒザアゲボウ	KNEE LIFTER BAR	
19	24074	1	バネカケ	SPRING HOOK	
20	24075	1	ヒザアゲレバダンネジ	SHOULDER SCREW, SM5.95	
30	24076	1	オサエボウメタル	BUSH, P-BAR	
31	24077	1	オサエボウ	PRESSER BAR	
32	24078	1	オサエボウダキ	GUIDE BRACKET, P-BAR	
33	24079	1	トメネジ595X28X8	SET SCREW, SM5.95-28X8	
34	24080	1	オサエバネ	SPRING, COMPRESSION	
35	24081	1	オサエチヨウセツネジ	ADJUSTING SCREW, PRESSER	
36	24082	1	チヨウセツネジツマミナツト	ADJUSTING NUT, PRESSER	
37-1	24083	1	オサエアシ	PRESSER FOOT	
37-3	24105	1	オサエアシクミ	PRESSER FOOT ASSY, W/F-GUARD	

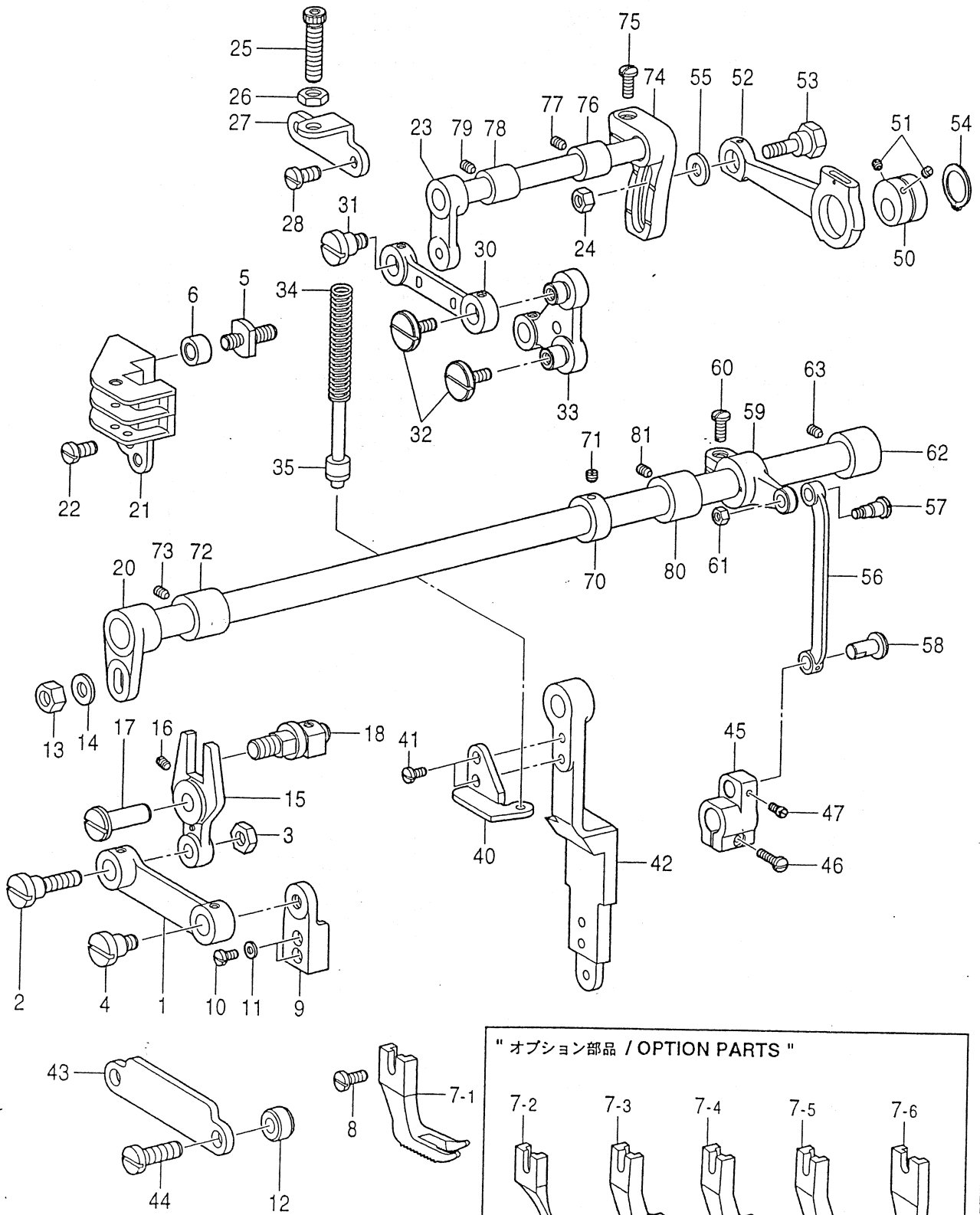
37-2	BS04502	1	<オプション部品> オサエアシ	<OPTION PARTS> PRESSER FOOT	
37-4	BS36917	1	オサエアシクミ	PRESSER FOOT ASSY, R-W/FG	
37-5	B151850	1	ナカオサエ	INNER PRESSER FOOT	
37-6	B151852	1	コモノヌイヨウオサエナカ	PRESSER FOOT	

38	24084	1	オサエアシトリツケネジ	SCREW, SM3.57-40X11	
39	24085	1	オサエボウダキイトカケ	THREAD HOOK	
40	24086	1	シメネジ437X40X6	SCREW, SM4.37-40X6	
41	24044	1	トメネジ437X40X3	SET SCREW, SM4.37-40X3	
42	24088	1	オイルシヤヘイカバー	OIL GUARD	
43	24086	2	シメネジ437X40X6	SCREW, SM4.37-40X6	
50	24090	1	ヒザアゲヨコジク	LIFTER SHAFT	
51	24091	1	ヒザアゲバネ	SPRING	
52	24092	1	ヒザアゲブラケット	BRACKET	
53	24093	2	ヒザアゲチヨウセツネジ	ADJUSTING SCREW	
54	24094	2	ヒザアゲチヨウセツナツト	ADJUSTING NUT	
55	24020	1	トメネジ595X28X27	SET SCREW, SM5.95-28X27	
56	24096	1	ヒザアテツギテ	BRACKET	
57	24097	2	ヒザアテツギテカクボルト	BOLT, SQUARE SM7.94-18X13	
58	24098	1	ヒザアゲタテジク	LIFTER BAR	
59	24099	1	ヒザアテ	KNEE LIFTER PLATE	
60	24100	1	ヒザアテストップ	STOPPER	
61	24101	1	ヒザアテストップネジ	SCREW, SM5.95-28X8	
62	24102	1	ヒザアテカバー	COVER, KNEE LIFTER PLATE	
63	24103	1	フィンガーガード	FINGER GUARD	
64	24104	1	ザガネ	WASHER, PLAIN	
65	24396	1	トメワ	RETAINING RING, E	



Mecanismo de la alimentación

REF. NO.	CODE	Q' TY	ヒンメイ	NAME OF PARTS	RM
1	24120	1	オクリバ	FEED DOG	
2	24121	1	オクリダイ	FEED BAR	
3	24122	1	オクリダイワッシャー	WASHER, PLAIN	
4	24123	1	オクリダイジク	SHAFT	
5	24124	2	オクリバシメネジ	SCREW, SM3.18-44X6	
6	24125	1	スイヘイオクリダイウデ	FEED ROCKER ARM	
7	24126	2	シメネジ4.76x28x15	SCREW, SM4.76-28X15	
8	24127	1	オクリダイジクトメネジ	SCREW, SM4.37-40X8	
9	24128	1	スイヘイオクリジク	STUD	
10	24129	1	Cガタトメワ	RETAINING RING, C	
11	24130	1	スイヘイオクリジクメタルM	BUSH, M	
12	24131	1	オクリジクセットカラー	SET SCREW COLLAR	
13	24013	2	トメネジ6.35x40x4	SET SCREW, SM6.35-40X4	
14	24133	1	スイヘイオクリウデ	FEED ROCKER ARM	
15	24134	1	スイヘイオクリウデジク	STUD	
16	24135	1	トメネジ4.37x40x5	SET SCREW, SM4.37-40X5	
17	24136	1	シメネジ4.37x40x12	SCREW, SM4.37-40X12	
18	24137	1	UDオクリジクウデ	FEED LIFTING ARM, UD	
19	24138	1	UDオクリジクウデピン	PIN	
20	24126	1	シメネジ4.76x28x15	SCREW, SM4.76-28X15	
21	24140	1	オクリジクウデシメネジ	SCREW, SM4.76	
22	24141	1	オクリジクメタルL	BUSH, L	
23	24141	1	オクリジクメタルL	BUSH, L	
24	24142	1	ジョウゲジクワッシャー	WASHER, PLAIN	
25	24143	1	ジョウゲオクリウデ	FEED LIFTING ARM	
26	24144	1	ジョウゲオクリジク	SHAFT	
27	24041	2	トメネジ5.95x28x5	SET SCREW, SM5.95-28X5	
28	24016	2	トメネジ5.95x28x10	SET SCREW, SM5.95-28X10	
29	24131	1	オクリジクセットカラー	SET SCREW COLLAR	
30	24013	2	トメネジ6.35x40x4	SET SCREW, SM6.35-40X4	
31	24129	1	Cガタトメワ	RETAINING RING, C	
32	24150	1	UDオクリジクウデシメネジ	SCREW, SM4.37	
33	24130	1	スイヘイオクリジクメタルM	BUSH, M	
34	24142	1	ジョウゲジクワッシャー	WASHER, PLAIN	
40	24160	1	キリカエキレンカンジク	CONNECTING STUD	
41	24161	1	オクリチョウセツキ	FEED REGULATOR	
42	24136	1	トメネジ4.37x40x12	SCREW, SM4.37-40X12	
43	24163	1	チョウセツキジクトメネジ	SCREW, SM5.95-28X8.5	
44	24164	1	オクリチョウセツキジクメタル	BUSH	
45	24165	1	オクリチョウセツキジク	STUD	
46	24166	1	ゴムセン	RUBBER CAP	
47	24016	1	トメネジ5.95x28x10	SET SCREW, SM5.95-28X10	
48	24176	1	レバージクOリング	O RING	
50	24170	1	レバージク	LEVER	
51	24171	1	レバーピン	PIN	
52	24172	1	ヒキバネ	SPRING, EXTENSION	
53	24173	1	レバートメネジ	SCREW, SM5.59-28X14.5	
54	24174	1	カエシヌイレバー	REVERSE STITCHING LEVER	
55	24175	1	カエシヌイレバージク	SHAFT, R-LEVER	
56	24176	1	レバージクOリング	O RING	
57	24177	1	カエシヌイレバーフタネジ	CAP SCREW, SM4.76-28X7	
58	24178	2	カエシヌイレバートメネジ	SET SCREW, SM5.95-28X6.5	
59	24179	1	オクリチョウセツネジ	ADJUSTING SCREW	
60	24180	1	チョウセツネジOリング	O RING	
61	24181	1	オクリメモリイタダイヤル	STITCH LENGTH CONTROL DIAL	
62	24182	1	オクリメモリイタ	STITCH LENGTH CONTROL PLATE	
63	24183	1	メモリイタオサエ	SUPPORT PLATE	
64	24184	1	メモリイタオサエシメネジ	SCREW, SM4.76-28X12	
65	24185	2	メモリイチキメピン	POSITIONING PIN	
66	24186	2	メモリイチキメピンバネ	SPRING, COMPRESSION	
70	24190	2	スイヘイヘンシンリントメネジ	SET SCREW, SM4.37-40X11	
71	24191	1	スイヘイヘンシンリン	LEVEL FEED ECCENTRIC WHEEL	
72	24192	1	スイヘイオクリレンカン	LEVEL FEED CONNECTING ROD	
73	24193	1	キリカエキレンカン	CONNECTING ROD	
74	24194	1	リンクジク	STUD	
75	24195	2	スイヘイオクリウデリンク	LINK	
76	24135	1	トメネジ4.37x40x5	SET SCREW, SM4.37-40X5	
77	24197	2	スイヘイオクリリンク	FEED LINK	
78	24198	1	オクリリンクジクR	SHAFT, R	
79	24199	1	キリカエキトメネジ	SCREW, SM3.57-40X8.5	
80	24200	1	オクリリンクジクLトメネジ	SCREW, SM3.57-40X6.5	
81	24201	1	オクリリンクジクL	SHAFT, R	
82	24202	1	キリカエキ	FEED REGULATOR	
83	24203	1	キリカエキジクL	SHAFT, L	
84	24136	1	シメネジ4.37x40x12	SCREW, SM4.37-40X12	
85	24205	1	キリカエキジクR	SHAFT, R	
86	24206	1	キリカエキジクRトメネジ	SCREW, SM4.37	
87	24207	1	マワリドメ	STOPPER	
88	24208	1	マワリドメバネ	SPRING	
89	24290	1	UDヘンシンリン	ECCENTRIC WHEEL, UD	
90	24291	2	UDヘンシンリントメネジ	SET SCREW, SM4.37-40X11	
91	24292	1	レンカンオサエ	HOLDER	
92	24293	1	UDオクリレンカン	FEED CONNECTING ROD, UD	



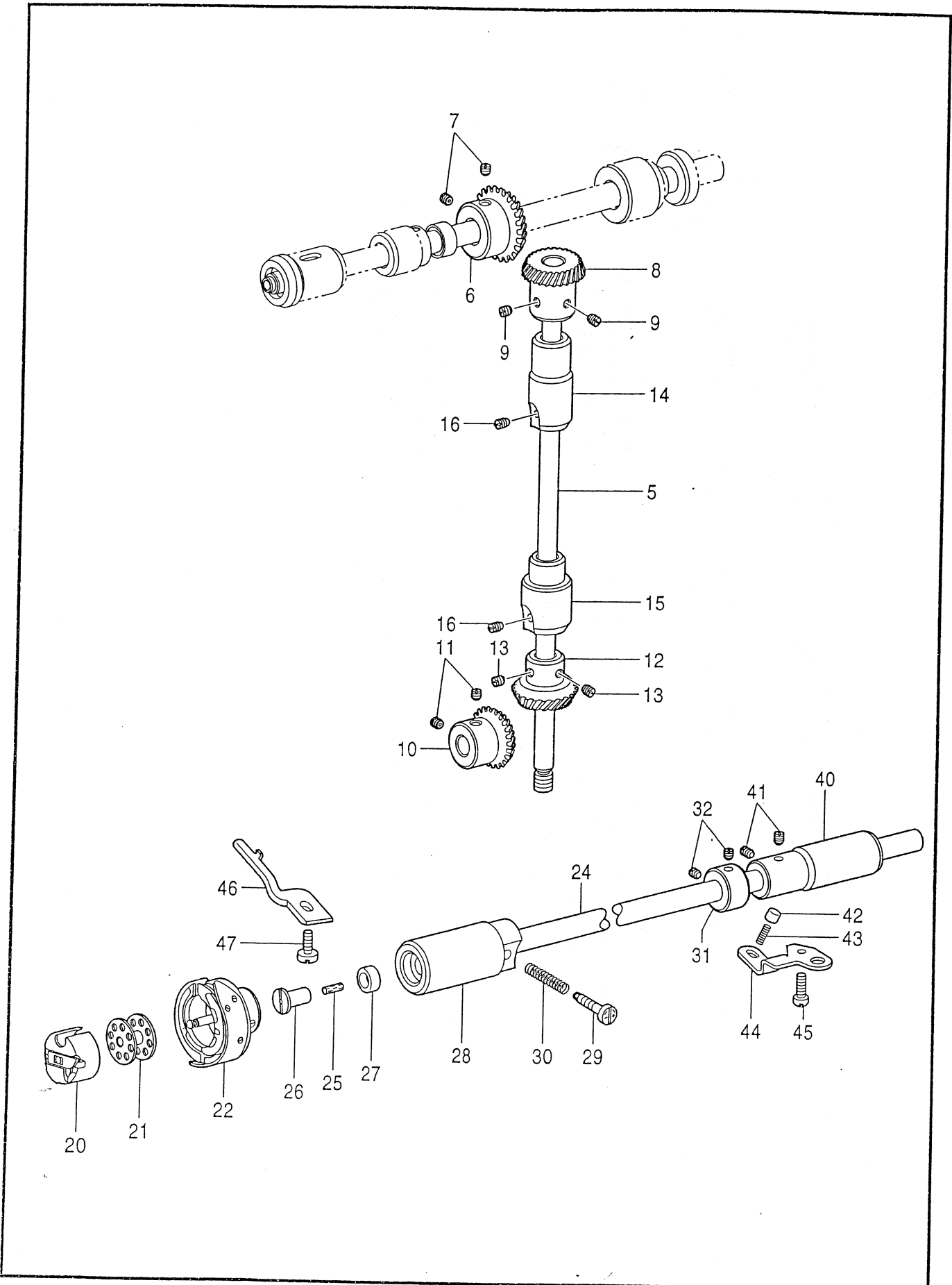
" オプション部品 / OPTION PARTS "

7-2	7-3	7-4	7-5	7-6

l'entrainement supérieur / Mecanismo de la alimentación superior

REF. NO.	CODE	Q'TY	ヒンメイ	NAME OF PARTS	RM
1	24210	1	リンクS	LINK, S	
2	24211	1	リンクSダンネジL	SHOULDER SCREW, L	
3	24212	1	リンクSダンネジLナット	NUT, SM6.35	
4	24213	1	リンクダンネジ	SHOULDER SCREW, SM6.35	
5	24214	1	コロジク	ROLLER SHAFT	
6	24215	1	U-UDオクリレバーコロ	ROLLER	
7-1	24216	1	オクリアシ	WALKING FOOT	
7-2	BS04501	1	<オプション部品> オクリアシR	<OPTION PARTS> WALKING FOOT, R	
7-3	B151847	1	バックカットオサエKC	WALKING FOOT, KC-1/4	
7-4	B151848	1	バックカットオサエMC	WALKING FOOT, MC-5/16	
7-5	B151849	1	バックカットオサエNC	WALKING FOOT, NC-3/8	
7-6	B151851	1	コモノスイヨウオサエソト	WALKING FOOT	
8	24217	1	オクリアシトリツケネジ	SCREW, SM3.57-40X8	
9	24218	1	オクリアシレンカンダキ	CLAMPER	
10	24219	2	シメネジ	SCREW, SM3.57-40X7	
11	24220	2	レンカンダキザガネ	WASHER, PLAIN	
12	24221	2	カラー	COLLAR	
13	24222	1	1シュナット	NUT, 1SM6.35	
14	24223	1	ワッシャー	WASHER, PLAIN	
15	24224	1	Uスイヘイオクリレバー	LEVER	
16	24225	1	オクリレバートメネジ	SET SCREW, SM4.76-32X7	
17	24226	1	レバージク	SHAFT	
18	24227	1	コロジクミ	ROLLER SHAFT ASSY	
20	24230	1	Uスイヘイオクリジクミ	UPPER FEED ROCKER SHAFT ASSY	
21	24231	1	U-UDオクリレバーアンナイ	LEVER GUIDE	
22	24232	2	シメネジ	SCREW, SM4.37-40X8	
23	24223	1	オクリウデLジクミ	FEEDING ARM SHAFT ASSY, L	
24	24234	1	1シュナット	NUT, 1M6	
25	24235	1	バネチヨウセツネジ	ADJUSTING SCREW	
26	24236	1	ナット	NUT, SM7.14	
27	24237	1	オクリアシオサエバネダイ	BRACKET	
28	24232	2	シメネジ	SCREW, SM4.37-40X8	
30	24240	1	リンクL	LINK, L	
31	24213	1	リンクダンネジ	SHOULDER SCREW, SM6.35	
32	24242	2	オクリレバードンネジ	SHOULDER SCREW, SM4.76	
33	24243	1	U-UDオクリレバー	FEED LEVER	
34	24244	1	オクリアシオサエバネ	SPRING, COMPRESSION	
35	24245	1	オサエバネオシボウ	PUSHER BAR	
40	24250	1	オサエバネウケイタ	HOLDER PLATE	
41	24219	2	シメネジ	SCREW, SM3.57-40X7	
42	24251	1	オクリアシレンカン	CONNECTING ROD	
43	24252	1	オクリアシレンカンアンナイ	ROD GUIDE	
44	24136	2	シメネジ43.7x40x12	SCREW, SM4.37-40X12	
45	24254	1	スイヘイオクリウデUDヨウ	FEED ROCKER ARM, UD	
46	24126	1	シメネジ47.6x28x15	SCREW, SM4.76-28X15	
47	24135	1	トメネジ43.7x40x5	SET SCREW, SM4.37-40X5	
50	24260	1	U-UDオクリレンシンリン	ECCENTRIC WHEEL, U-UD	
51	24261	2	オクリレンシンリントメネジ	SET SCREW, SM6.35-40X6	
52	24262	1	U-UDオクリレンカン	CONNECTING ROD, U-UD	
53	24263	1	オクリレンカンドンネジ	SHOULDER SCREW, M6	
54	24264	1	Cガタトメワ	RETAINING RING, C	
55	24265	1	オクリレンカンザガネ	WASHER, PLAIN	
56	24266	1	UスイヘイオクリレンカンL	CONNECTING ROD, LL	
57	24267	1	オクリレンカンLダンネジ	SHOULDER SCREW, SM7.14	
58	24268	1	スイヘイオクリレンカンジク	STUD	
59	24269	1	UスイヘイオクリウデR	ARM, R	
60	24270	1	オクリウデRシメネジ	SCREW, SM6.35-24X17	
61	24236	1	ナット	NUT, SM7.14	
62	24271	1	Uスイヘイオクリジクメタル	BUSH	
63	24041	1	トメネジ5.95x28x5	SET SCREW, SM5.95-28X5	
70	24012	1	セットカラー	SET SCREW COLLAR	
71	24013	2	トメネジ6.35x40x4	SET SCREW, SM6.35-40X4	
72	24013	1	UスイヘイオクリジクメタルL	BUSH, L	
73	24041	1	トメネジ5.95x28x5	SET SCREW, SM5.95-28X5	
74	24283	1	U-UDオクリウデR	FEED ARM, R	
75	24270	1	オクリウデRシメネジ	SCREW, SM6.35-24X17	
76	24284	1	ウワオクリメタル	BUSH	
77	24041	1	トメネジ5.95x28x5	SET SCREW, SM5.95-28X5	
78	24284	1	ウワオクリメタル	BUSH	
79	24041	1	トメネジ5.95x28x5	SET SCREW, SM5.95-28X5	
80	24466	1	UスイヘイオクリジクメタルM	BUSH, M	
81	24041	1	トメネジ5.95x28x5	SET SCREW, SM5.95-28X5	

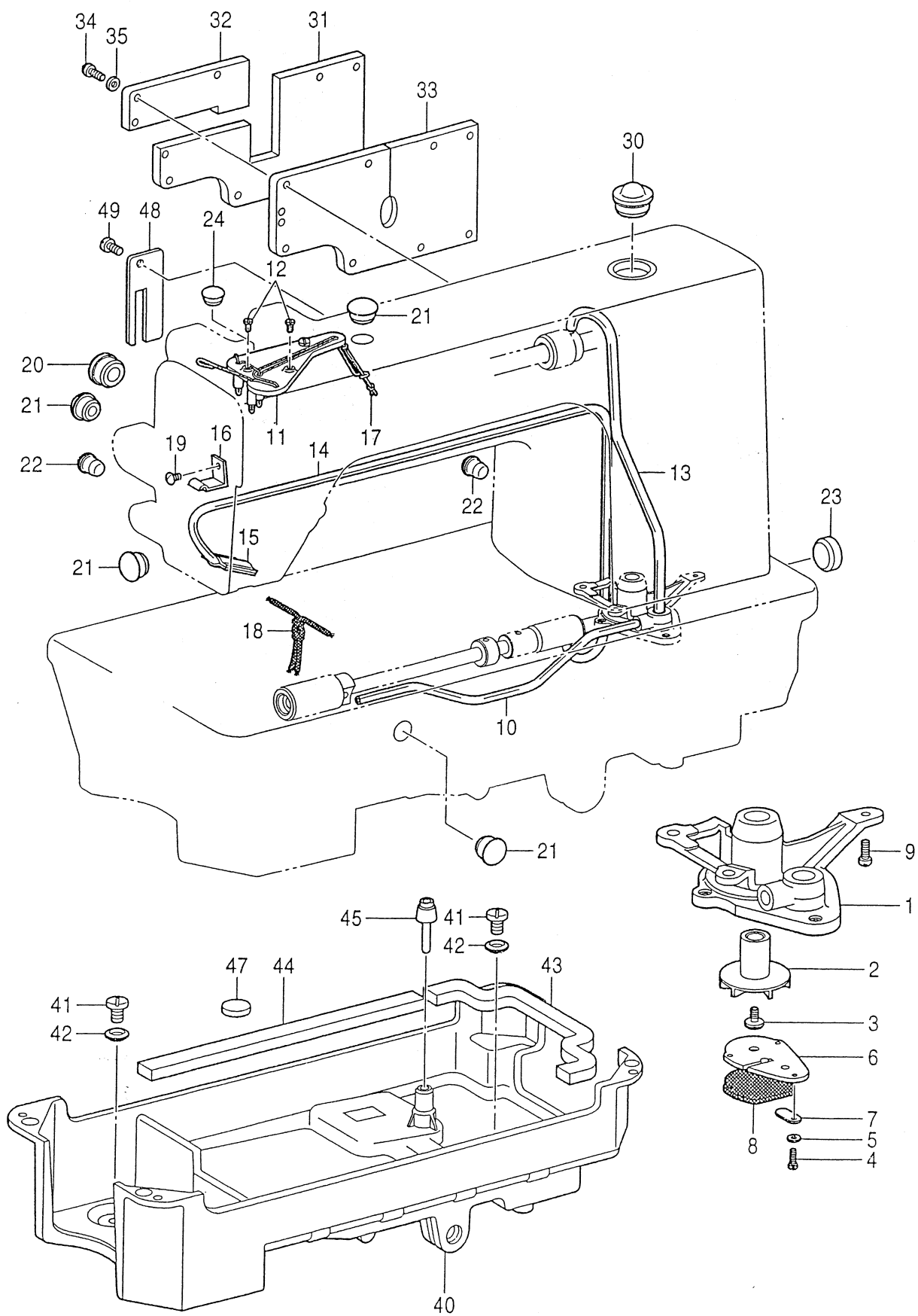
/ Mecanismo del cangrejo



Mecanismo del cangrejo

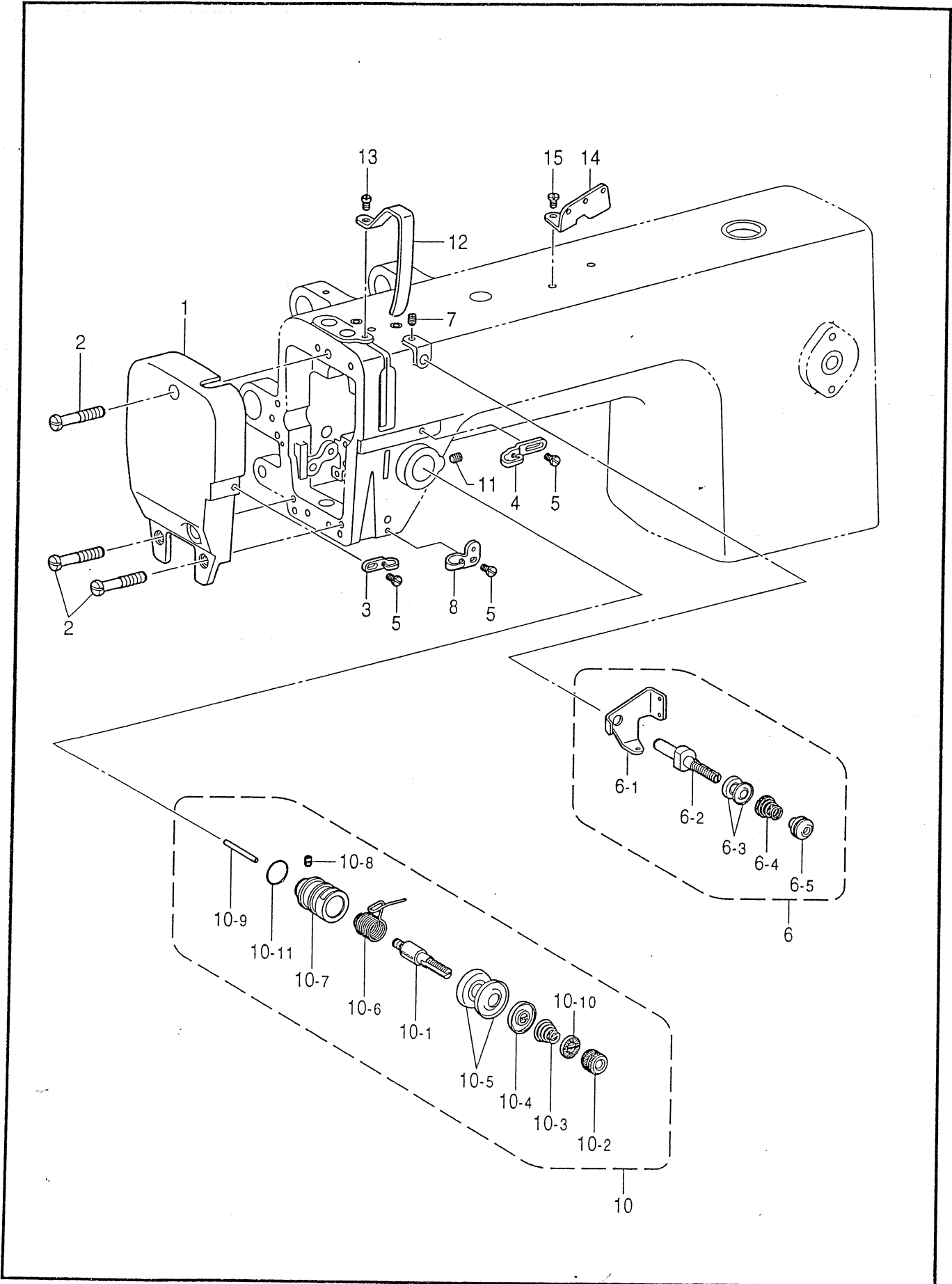
Strenu vomichtung / mecanisme du crocheteur /

REF.NO.	CODE	Q'TY	ヒンメイ	NAME OF PARTS	RM
5	24294	1	タテジク	VERTICAL SHAFT	
6	24295	1	ウワジクベベルギヤ	BEVEL GEAR	
7	24033	2	トメネジ635X40X7	SET SCREW, SM6.35-40X7	
8	24297	1	タテジクベベルギヤU	BEVEL GEAR, U	
9	24033	2	トメネジ635X40X7	SET SCREW, SM6.35-40X7	
10	24298	1	シタジクベベルギヤ	BEVEL GEAR	
11	24033	2	トメネジ635X40X7	SET SCREW, SM6.35-40X7	
12	24299	1	タテジクベベルギヤD	BEVEL GEAR, D	
13	24033	2	トメネジ635X40X7	SET SCREW, SM6.35-40X7	
14	24300	1	タテジクメタルU	BUSH, U	
15	24301	1	タテジクメタルD	BUSH, D	
16	24016	2	トメネジ595X28X10	SET SCREW, SM5.95-28X10	
20	24310	1	ボビンケースクミ	BOBBIN CASE ASSY	
21	24311	1	ボビン	BOBBIN	
22	24312	1	コウソクカマハコクミ	ROTARY HOOK ASSY, W/BOX	
24	24314	1	シタジク	LOWER SHAFT	
25	24315	1	フィルター	FILTER	
26	24316	1	フィルターセンネジ	CAP SCREW, SM4.76	
27	24317	1	シタジクオイルシール	OIL SEAL	
28	24318	1	シタジクメタルL	BUSH, L	
29	24319	1	オイルチヨウセツネジ	ADJUSTING SCREW	
30	24320	1	オイルチヨウセツネジバネ	SPRING	
31	24321	1	セツトカラー	SET SCREW COLLAR	
32	24041	2	トメネジ595X28X5	SET SCREW, SM5.95-28X5	
40	24033	1	シタジクメタルR	BUSH, R	
41	24079	1	トメネジ595X28X8	SET SCREW, SM5.95-28X8	
42	24332	1	プランジャー	PLUNGER	
43	24333	1	プランジャーバネ	SPRING, COMPRESSION	
44	24334	1	プランジャーウケイタ	HOLDER PLATE	
45	24335	1	シメネジ	SCREW, SM4.37-40X13	
46	24336	1	ウチカマトメ	HOLDER	
47	24079	1	トメネジ595X28X8	SET SCREW, SM5.95-28X8	



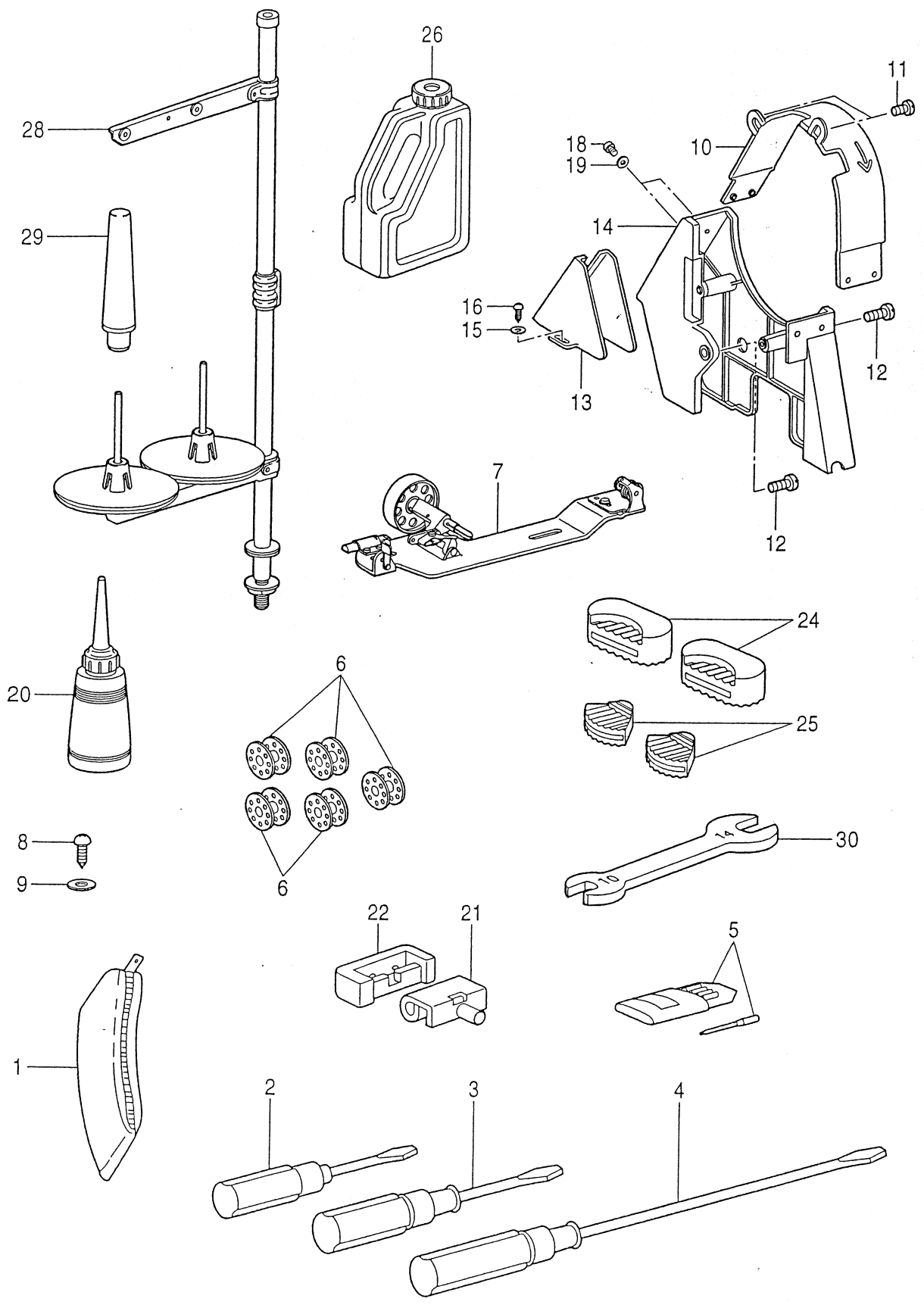
REF.NO.	CODE	Q'TY	品名	NAME OF PARTS	RV
1	24350	1	ポンプタイ	PUMP BODY	
2	24351	1	ポンプカイトンヨク	PUMP PROPELLER	
3	24352	1	カイトンヨクシメネジ	SCREW, SM3.18-44X6.5	
4	24353	3	シボリイタトメネジ	SCREW, SM3.18-44X13	
5	24354	1	ワツシャー	WASHER, PLAIN	
6	24355	1	カイトンヨクフタ	COVER	
7	24356	1	リユウリヨウシボリイタ	THROTTLE PLATE	
8	24357	1	ポンプフィルターセット	FILTER SET	
9	24335	3	シメネジ	SCREW, SM4.37-40X13	
10	24359	1	オイルチューブD	OILTUBE, D	
11	24360	1	アブラヒモトリツケイタ	SETTING PLATE	
12	24361	2	トリツケイタシメネジ	SCREW, SM3.57-40X11	
13	24362	1	オイルチューブU	OIL TUBE, U	
14	24363	1	チューブクミ	TUBE ASSY	
15	24364	1	フェルトオサエ	FELT SUPPORT	
16	24365	1	チューブクミササエ	SUPPORTER	
17	24366	1	キユウユヒモ	OIL WICK	
18	24367	1	オクリジククミヒモ	OIL WICK	
19	24086	1	シメネジ437X40X6	SCREW, SM4.37-40X6	
20	24370	1	ゴムセン	RUBBER CAP	
21	24371	4	ゴムセン	RUBBER CAP	
22	24372	2	ゴムセン	RUBBER CAP	
23	24373	1	ゴムセン	RUBBER CAP	
24	24374	1	ゴムセン	RUBBER CAP	
30	24380	1	ユリヨウケイマド	OIL WINDOW	
31	24381	1	ガワイタS	REAR COVER, S	
32	24382	1	ガワイタL	REAR COVER, L	
33	24383	1	ガワイタバツキング	PACKING	
34	24384	10	ガワイタシメネジ	SCREW, SM4.37-40X9	
35	24385	10	ガワイタシメネジワツシャー	WASHER, PLAIN	
40	24390	1	オイルパン	OIL PAN	
41	24391	2	アブラヌキネジ	SCREW, SM7.94-28X10	
42	24392	2	アブラヌキリング	RING	
43	24393	1	アブラヌキバツキンS	PACKING, S	
44	24394	1	アブラヌキバツキンL	PACKING, L	
45	24395	1	ヒザアゲオシボウ	KNEE LIFTRING BAR	
47	24397	1	ジシャク	MAGNET	
48	24490	1	オイルシャヘイカバーS	COVER, S	
49	24491	1	カバーシメネジ	SCREW, SM4.37-40X6	

/ Mecanismo del enhebrado



Mecanismo del enhebrado / Fadernummungsvorrichtung / Mecanisme de l'entilage /

REF.NO.	CODE	Q'TY	ヒンメイ	NAME OF PARTS	RM
1	24410	1	メンイタ	FACE PLATE	
2	24411	3	メンイタシメネジ	SCREW, SM4.37-40X20	
3	24412	1	アームイトアンナイ	THREAD GUIDE	
4	24413	1	アームイトアンナイD	THREAD GUIDE, D	
5	24414	3	アームイトアンナイトメネジ	SCREW, SM3.57-40X6	
6	24415	1	イトアンナイクミ	THREAD GUIDE ASSY	
6-1	24416	1	イトアンナイ	THREAD GUIDE	
6-2	24417	1	イトアンナイチヨウシボウ	PRE-TENSION STUD	
6-3	24418	2	イトアンナイサラ	DISC, THREAD GUIDE	
6-4	24419	1	プレテンションバネ	SPRING	
6-5	24420	1	イトアンナイチヨウシネジ	ADJUSTING SCREW	
7	24421	1	イトアンナイクミトリツケネジ	SET SCREW, SM4.37-40X5.5	
8	24492	1	アームイトアンナイB	THREAD GUIDE, B	
10	24430	1	イトチヨウシボウクミ	THREAD TENSION BRACKET ASSY	
10-1	24431	1	イトチヨウシボウ	TENSION STUD	
10-2	24432	1	イトチヨウシナツト	TENSION NUT	
10-3	24433	1	イトチヨウシバネ	TENSION SPRING	
10-4	24434	1	イトチヨウシサラオサエ	DISC PRESSER	
10-5	24435	2	イトチヨウシサラ	DISC, TENSION	
10-6	24436	1	イトトリバネ	SPRING	
10-7	24437	1	イトチヨウシボウダイ	THREAD TENSION BRACKET	
10-8	24438	1	イトチヨウシボウトメネジ	SET SCREW, SM3.57-40X6	
10-9	24439	1	イトユルメピン	PIN	
10-10	24440	1	ローレットストツバ	STOPPER	
10-11	24441	1	Oリング	O RING	
11	24079	1	トメネジ595X28X8	SET SCREW, SM5.95-28X8	
12	24443	1	テンピンカバー	THREAD TAKE-UP LEVER COVER	
13	24086	1	シメネジ437X40X6	SCREW, SM4.37-40X6	
14	24445	1	イトカケ	THREAD RETAINER	
15	24446	1	イトカケシメネジ	SCREW, SM4.37-40X8	



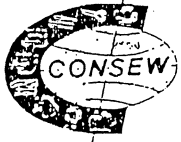
REF.NO.	CODE	Q'TY	ヒンメイ	NAME OF PARTS	RM
1	24660	1	フソクヒンフクロ	ACCESSORY BAG	
2	8121	1	ネジマワシS	SCREW DRIVER SMALL	
3	8120	1	ネジマワシM	SCREW DRIVER MIDDLE	
4	8118	1	ネジマワシL	SCREW DRIVER LARGE	
5	N0123	4	ミシンハリDPX17#23	NEEDLE DPX17 (#23)	
6	24465	5	ボビン	BOBBIN	
7	24466	1	イトマキキクミ	BOBBIN WINDER ASSY	
8	24467	2	イトマキキモクネジ	WOOD SCREW, ROUND M5X20	
9	24468	2	イトマキキワツシャー	WASHER, PLAIN	
10	24469	1	ベルトカバーU	BELT COVER, U	
11	24493	2	シメネジM4X0.7X8	SCREW, M4-0.7X8	
12	24494	2	シメネジM5X0.8X12	SCREW, M5-0.8X12	
13	24472	1	ベルトカバーD	BELT COVER, D	
14	24473	1	ベルトカバー	BELT COVER	
15	24474	2	ベルトカバーDワツシャー	WASHER, PLAIN	
16	24475	2	ベルトカバーモクネジ	WOOD SCREW, ROUND M5X20	
18	24495	4	シメネジM4X0.7X5	SCREW, M4-0.7X5	
19	24496	4	ワツシャー	WASHER, PLAIN	
20	8125	1	アブラサシ	OILER	
21	24481	2	トウブヒンジ	HEAD HINGE	
22	24482	2	トウブヒンジウケゴム	RUBBER CUSHION	
24	24484	2	トウブシキゴムF	HEAD CUSHION, F	
25	24485	2	トウブシキゴムB	HEAD CUSHION, B	
26	11193	1	オイルタンク	OIL TANK	
28	24488	1	イトタテダイクミ	COTTON STAND ASSY	
29	B100477	1	マクラ	HEAD REST	
30	24047	1	スパナ14X10	WRENCH, 14X10	

◎標準ゲージ / Standard Gauge

針板 Needle Plate	送り歯 Feed Dog	標準押え Standard Feet		
		送り足 Walking Foot	押え足 Presser Foot	押え足クミ Presser Foot Assy, W/FG
<p>φ 2.5 R 1(溝) T 2.6</p> <p>10.0 10.8</p> <p>2.5 5.5</p> <p>26.5 14.5</p> <p>3.2 4.6</p> <p>24057</p>	<p>P 1.6 H 6.6</p> <p>27.5 18.5 10.5</p> <p>9.6 11.1</p> <p>3.5 14.5 3.8</p> <p>24120</p>	<p>24216</p>	<p>24083</p>	<p>24105</p>

◎オプションゲージ / Option Gauge

パイピング用押え Feet for Piping		小物縫い用押え Narrow type feet for small parts		リバース押え Reverse Feet		
送り足 Walking Foot	押え足 Presser Foot	送り足 Walking Foot	押え足 Presser Foot	送り足 Walking Foot	押え足 Presser Foot	押え足Rクミ Presser Foot Assy, R-W/FG
<p>B151847 6.4mm (1/4)</p> <p>B151848 7.9mm (5/16)</p> <p>B151849 9.5mm (3/8)</p>	<p>B151850</p>	<p>B151851</p>	<p>B151852</p>	<p>BS04501</p>	<p>BS04502</p>	<p>BS36917</p>



CONSEW

PARTS BOOK

CONSOLIDATED SEWING MACHINE CORP.

131 WEST 25th STREET, NEW YORK, NY 10001 U.S.A.

OFFICE IN Los Angeles: 2401 South Broadway, Los Angeles, Calif., 90007 U.S.A.

Osaka, Japan: CONSEW INTERNATIONAL LIMITED

Yamajin Bldg., 18, 1-chome, Hon-machi, Higashi-ku, Osaka, Japan