

MODEL : LBH-1790S 釜冷却装置

List No : 1553-01

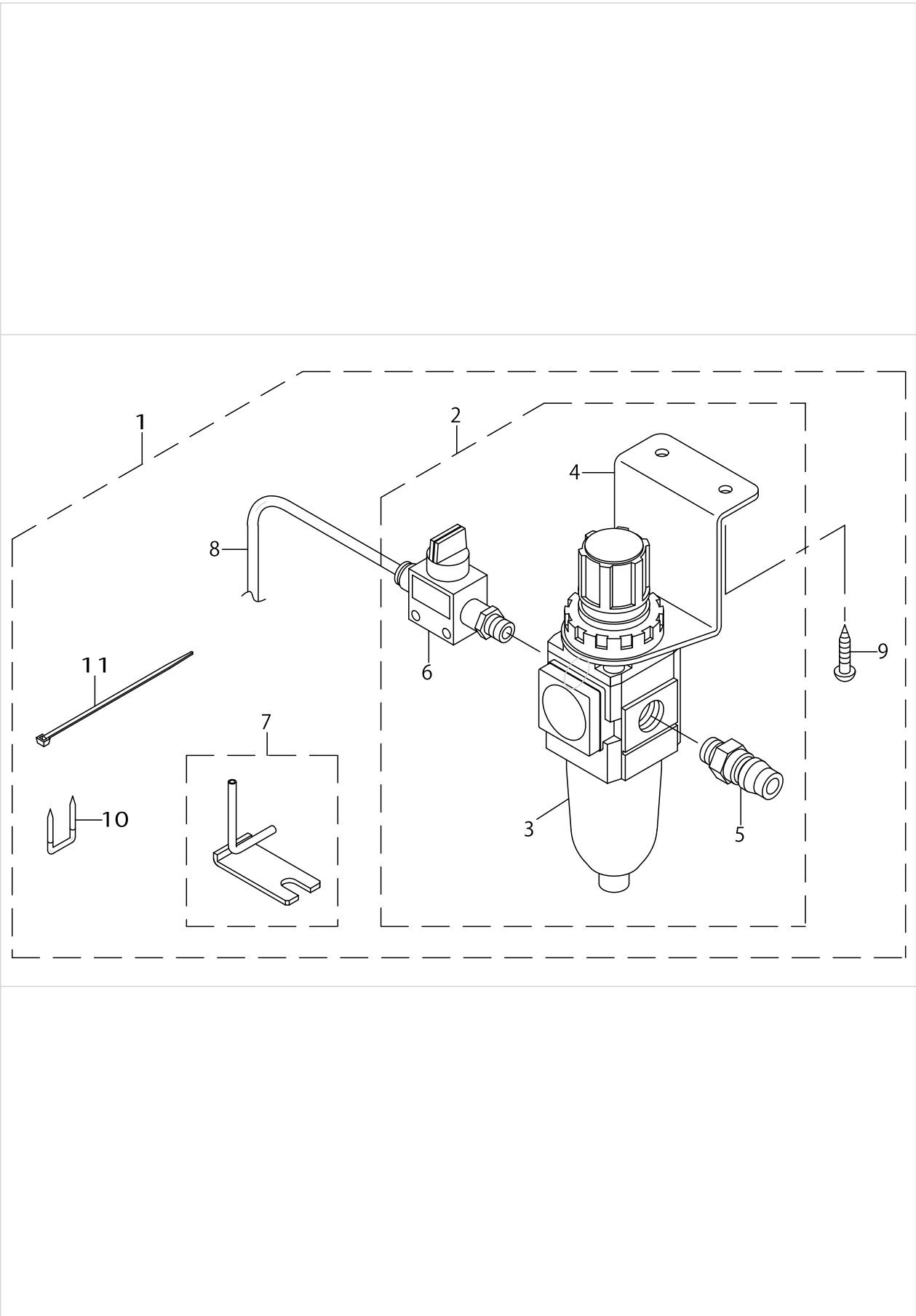
PARTS LIST

Published:09/10/2017

CONTENTS

HOOK COOLING UNIT B	1
HOW TO MAKE USE OF THIS PARTS LIST	3

HOOK COOLING UNIT B



HOOK COOLING UNIT B

No.	Parts No.	Parts name	Remarks	Level	Cons	Qty
1	40097040	HOOK COOLING UNIT B				1
2	40023432	FILTER REGULATOR ASM.		*		1
3	PF0551060A0	FILTER REGULATOR		*		1
4	PF902005000	REGULATOR BRACKET		*		1
5	PJ025100003	PLUG		*		1
6	PV015122000	FINGER VALVE		*		1
7	40094012	PIPE BRACKET ASM.		*		1
8	BT0400251EB	URETHANE HOSE, BLACK		*		1.5
9	SK3412001SE	WOOD SCREW D=4.1 L=20		*		2
10	MAO11532000	CORD STAPLE		*		2
11	EA9500B0100	CABLE BAND		*		2

HOW TO MAKE USE OF THIS PARTS LIST

1.As to "#01" and "#02" refer to the "Note" given at the bottom of the respective pages.

2.Codes on the "Qty" column

- Each numeral indicates the number of parts required.
- "0.1" and "2.5" indicate the length (in meters) of the respective parts.

3.Parentheses mean that the corresponding part is a subpart that constructs an assembly part.

4.Dotted lines on the Figures indicate assembly parts.

1. リストページの# 0 1、# 0 2の印は、ページ下の"注記"の説明を参照下さい。
2. 数量欄の数字は、個数を表し、0. 1、2. 5等の数値は、長さ（単位メートル）を表します。
3. 数量欄の（ ）は、組部品を構成している子部品であることを意味します。
4. イラストページの-----枠は、組構成であることを意味します。

NUMERICAL INDEX OF PARTS

PART NO	PAGE	REF NO.
40023432	2	2
40094012	2	7
40097040	2	1
BT0400251EB	2	8
EA9500B0100	2	11
MAO11532000	2	10
PF0551060A0	2	3
PF902005000	2	4
PJ025100003	2	5
PV015122000	2	6
SK3412001SE	2	9