

MODEL : M92
List No : 1546-00

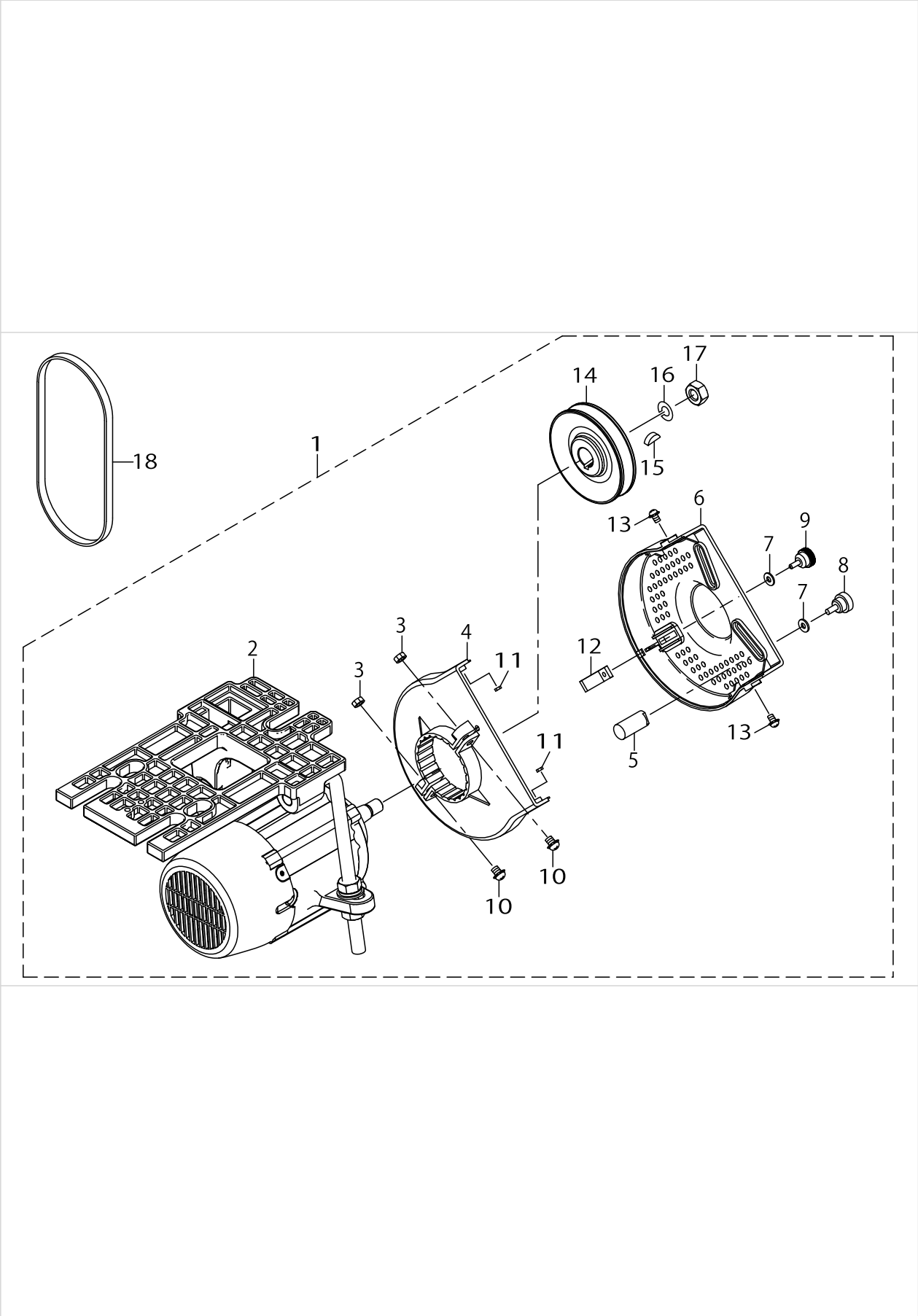
PARTS LIST

Published:09/10/2017

CONTENTS

MOTOR UNIT	1
HOW TO MAKE USE OF THIS PARTS LIST	3

MOTOR UNIT



MOTOR UNIT

No.	Parts No.	Parts name	Remarks	Level	Cons	Qty
1	40094243	MOTOR UNIT				1
2	40094425	MOTOR SUB ASM.		*		1
3	40094439	NUT		*		2
4	40094242	INSIDE PULLEY COVER		*		1
5	40094246	SUPPORTING ROD		*		1
6	40094241	OUTSIDE PULLEY COVER		*		1
7	40094432	WASHER		*		2
8	40094426	PREVENT DROPPING BOLT		*		1
9	40094427	PREVENT DROPPING BOLT		*		1
10	40094437	SCREW		*		2
11	40094438	NUT		*		2
12	40094247	PREVENT DROPPING PLATE		*		1
13	40094434	SCREW		*		2
14	40094245	MOTORPULLEY		*		1
15	40094444	KEY		*		1
16	40094445	SPRING WASHER		*		1
17	40094446	NUT		*		1
18	40094244	BELT				1

HOW TO MAKE USE OF THIS PARTS LIST

1.As to "#01" and "#02" refer to the "Note" given at the bottom of the respective pages.

2.Codes on the "Qty" column

- Each numeral indicates the number of parts required.
- "0.1" and "2.5" indicate the length (in meters) of the respective parts.

3.Parentheses mean that the corresponding part is a subpart that constructs an assembly part.

4.Dotted lines on the Figures indicate assembly parts.

1. リストページの# 0 1、# 0 2の印は、ページ下の"注記"の説明を参照下さい。
2. 数量欄の数字は、個数を表し、0. 1、2. 5等の数値は、長さ（単位メートル）を表します。
3. 数量欄の（ ）は、組部品を構成している子部品であることを意味します。
4. イラストページの-----枠は、組構成であることを意味します。

NUMERICAL INDEX OF PARTS

PART NO	PAGE	REF NO.
40094241	2	6
40094242	2	4
40094243	2	1
40094244	2	18
40094245	2	14
40094246	2	5
40094247	2	12
40094425	2	2
40094426	2	8
40094427	2	9
40094432	2	7
40094434	2	13
40094437	2	10
40094438	2	11
40094439	2	3
40094444	2	15
40094445	2	16
40094446	2	17