

MODEL : MF-7800-H10

List No : 1426-00

PARTS LIST

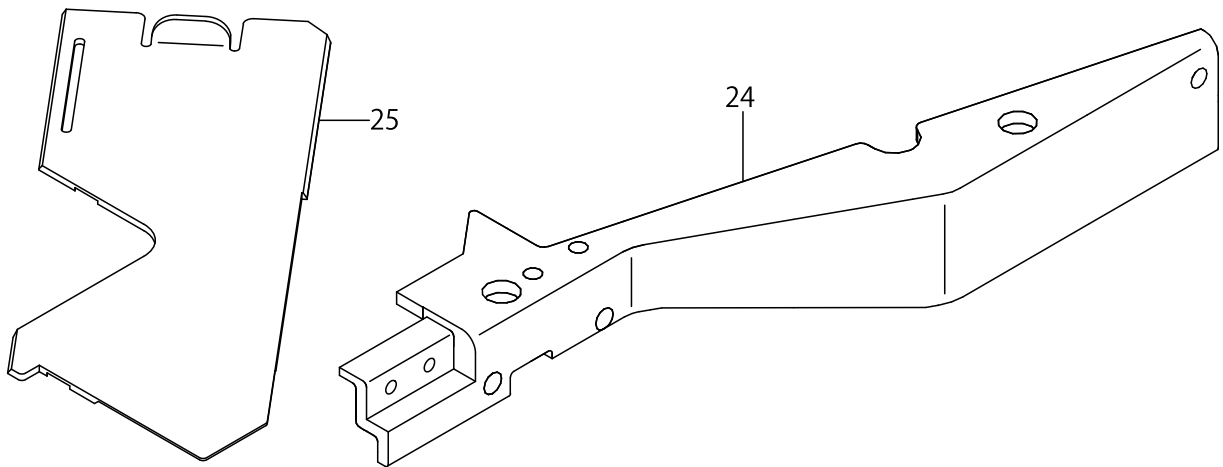
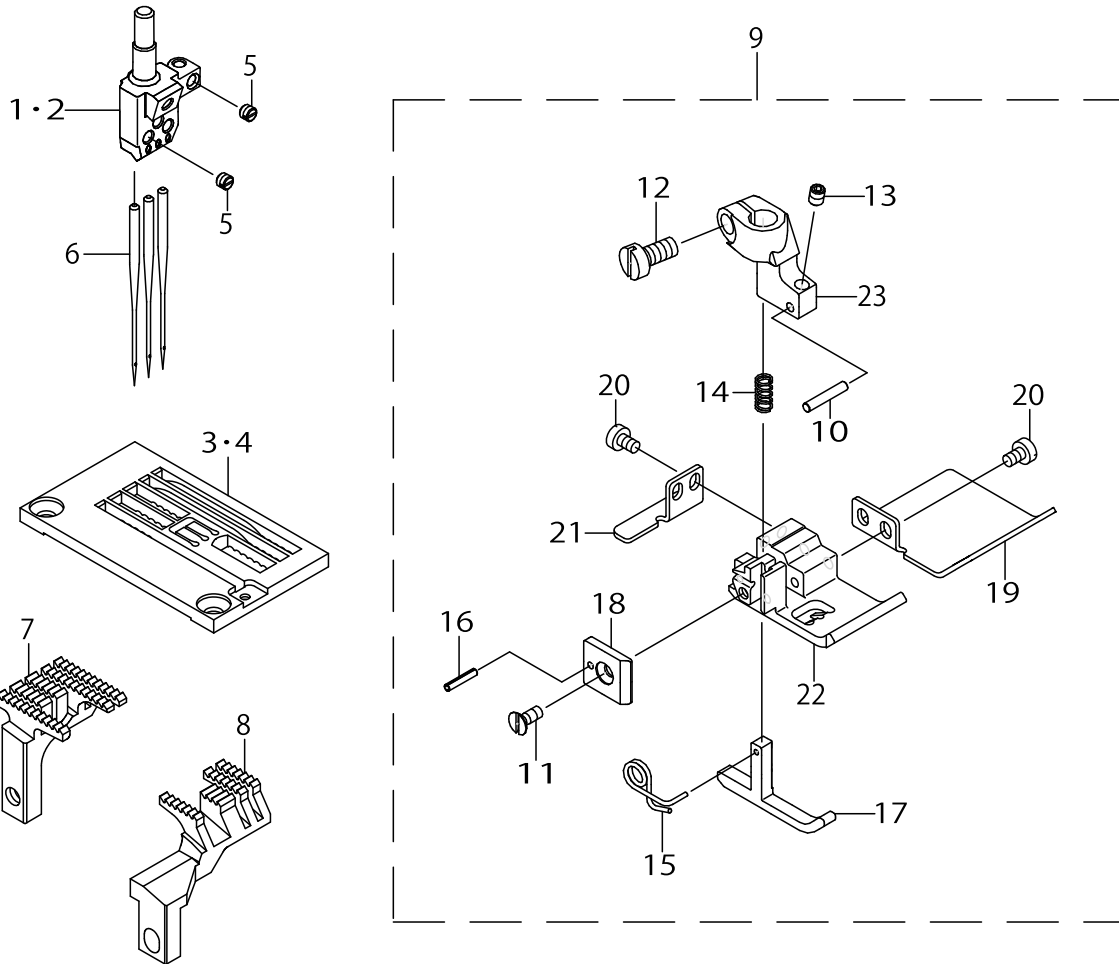
Published:09/10/2017

CONTENTS

WIDE GAUGE HEMMING MACHINE.....	1
HOW TO MAKE USE OF THIS PARTS LIST	3

WIDE GAUGE HEMMING MACHINE

MF-7823-H10-B56
MF-7823-H10-B64



WIDE GAUGE HEMMING MACHINE

No.	Parts No.	Parts name	Remarks	Level	Cons	Qty
1	13350301	NEEDLE_HEAD_56	FOR MF-7823-H10-B56			1
2	13350400	NEEDLE_HEAD_64	FOR MF-7823-H10-B64			1
3	13355706	THROAT_PLATE	FOR MF-7823-H10-B56			1
4	13355805	THROAT_PLATE	FOR MF-7823-H10-B64			1
5	SM8030350TP	SCREW				4
6	MUY128S1000	NEEDLE				3
7	13430509	MAIN_FEED_DOG				1
8	13432703	DIFF_FEED_DOG				1
9	40027897	PRESSER_FOOT_ASSY				1
10	13375209	PIVOT_PIN		*		1
11	SM1850600SP	SCREW		*		1
12	SM6040800SP	SCREW		*		1
13	SM8030402TP	SCREW M3X0.5 L=4		*		1
14	13377106	SPRING		*		1
15	13375308	SPRING_L		*		1
16	PS0150082KH	SPRING PIN		*		1
17	13468004	YIELDING_SECTION		*		1
18	13468103	YIELDING_SECTION_PLATE		*		1
19	40027900	FABRIC_GUIDE		*		1
20	SM6850400SP	SCREW M2.5 L=4		*		4
21	40027899	FABRIC_GUIDE		*		1
22	40027895	PRESSER_FOOT_BOTTOM		*		1
23	13467907	PRESSER_FOOT_SHANK		*		1
24	40030411	BRACKET_TOP				1
25	40027898	SLIDE_COVER				1

HOW TO MAKE USE OF THIS PARTS LIST

- 1.As to "#01" and "#02" refer to the "Note" given at the bottom of the respective pages.
- 2.Codes on the "Qty" column
 - Each numeral indicates the number of parts required.
 - "0.1" and "2.5" indicate the length (in meters) of the respective parts.
- 3.Parentheses mean that the corresponding part is a subpart that constructs an assembly part.
- 4.Dotted lines on the Figures indicate assembly parts.

1. リストページの# 0 1、# 0 2の印は、ページ下の"注記"の説明を参照下さい。
2. 数量欄の数字は、個数を表し、0. 1、2. 5等の数値は、長さ（単位メートル）を表します。
3. 数量欄の（ ）は、組部品を構成している子部品であることを意味します。
4. イラストページの-----枠は、組構成であることを意味します。

ALL PARTS NOT MENTIONED IN THIS PARTS LIST ARE SAME AS THOSE OF
MODEL MF-7800, OTHER PARTS LIST RELATED TO THIS MODEL.
*MF-7800 SERIES(NO.1379 PART NO.13450002)

このパーツリスト記載以外の部品はMF-7800と共通です。
この機種に関連するパーツリストとして下記のパーツリストがあります。
*MF-7800シリーズ（NO. 1379 品番13450002）

NUMERICAL INDEX OF PARTS

PART NO	PAGE	REF NO.
13350301	2	1·2
13350400	2	1·2
13355706	2	3
13355805	2	4
13375209	2	10
13375308	2	15
13377106	2	14
13430509	2	7
13432703	2	8
13467907	2	23
13468004	2	17
13468103	2	18
40027895	2	22
40027897	2	9
40027898	2	25
40027899	2	21
40027900	2	19
40030411	2	24
MUY128S1000	2	6
PS0150082KH	2	16
SM1850600SP	2	11
SM6040800SP	2	12
SM6850400SP	2	20
SM8030350TP	2	5
SM8030402TP	2	13