

MODEL : Z099

List No : 1298-00

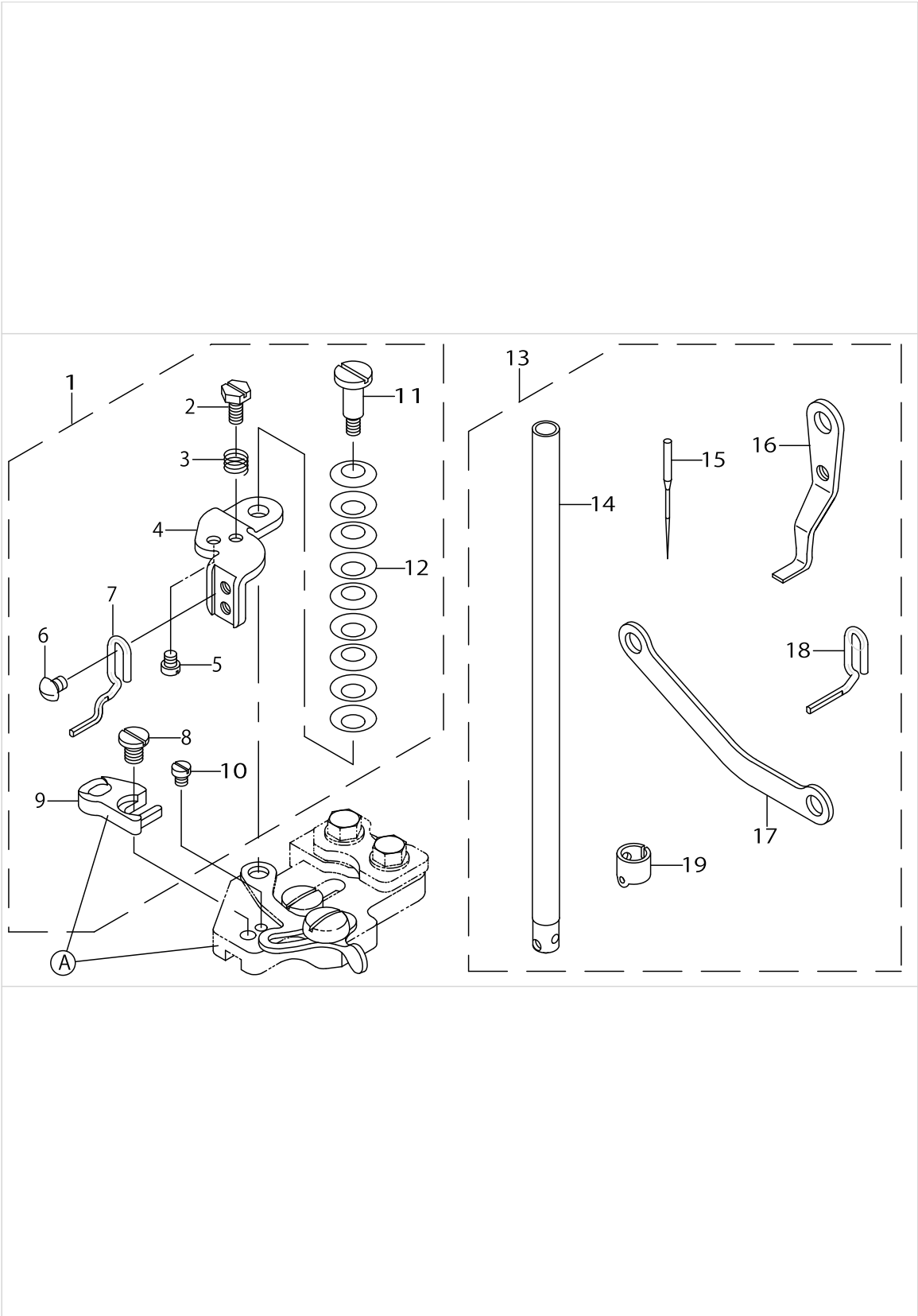
PARTS LIST

Published:09/10/2017

CONTENTS

ATTACHMENT COMPONENTS.....	1
HOW TO MAKE USE OF THIS PARTS LIST	3

ATTACHMENT COMPONENTS



ATTACHMENT COMPONENTS

No.	Parts No.	Parts name	Remarks	Level	Cons	Qty
1	14134159	BUTTON ATTCHMENT				1
2	SS9090813TP	SCREW 9/64-40 L=8		*		1
3	MAT03509000	SPRING		*		1
4	14134100	ADJUSTING BASE		*		1
5	B2446372000	GUIDE PIN		*		1
6	SS3090530SP	SCREW 9/64-40 L=4.5		*		1
7	14134308	THREAD GUIDE BAR A		*		1
8	SS6120620TP	SCREW		*		1
9	14134209	HOLDER BASE		*		1
10	B2446372000	GUIDE PIN		*		1
11	MAT61104Z00	SCREW		*		1
12	WZ0620550KP	WASHER		*		9
13	14134555	NEEDLE BAR UNIT	OPTIONAL PART			1
14	14134407	NEEDLE BAR		*		1
15	MTQ300B1602	NEEDLE TQX3 #16-2		*		1
16	14147904	WIPER		*		1
17	13864400	WIPER LINK		*		1
18	14134605	THREAD GUIDE BAR B		*		1
19	D1405L7AM00	NEEDLE BAR THREAD GUIDE		*		1

HOW TO MAKE USE OF THIS PARTS LIST

1.As to "#01" and "#02" refer to the "Note" given at the bottom of the respective pages.

2.Codes on the "Qty" column

- Each numeral indicates the number of parts required.
- "0.1" and "2.5" indicate the length (in meters) of the respective parts.

3.Parentheses mean that the corresponding part is a subpart that constructs an assembly part.

4.Dotted lines on the Figures indicate assembly parts.

1. リストページの# 0 1、# 0 2の印は、ページ下の"注記"の説明を参照下さい。
2. 数量欄の数字は、個数を表し、0. 1、2. 5等の数値は、長さ（単位メートル）を表します。
3. 数量欄の（ ）は、組部品を構成している子部品であることを意味します。
4. イラストページの-----枠は、組構成であることを意味します。

NUMERICAL INDEX OF PARTS

PART NO	PAGE	REF NO.
13864400	2	17
14134100	2	4
14134159	2	1
14134209	2	9
14134308	2	7
14134407	2	14
14134555	2	13
14134605	2	18
14147904	2	16
B2446372000	2	10
D1405L7AM00	2	19
MAT03509000	2	3
MAT61104Z00	2	11
MTQ300B1602	2	15
SS3090530SP	2	6
SS6120620TP	2	8
SS9090813TP	2	2
WZ0620550KP	2	12