

MODEL : Q148  
List No : 1258-00

# PARTS LIST

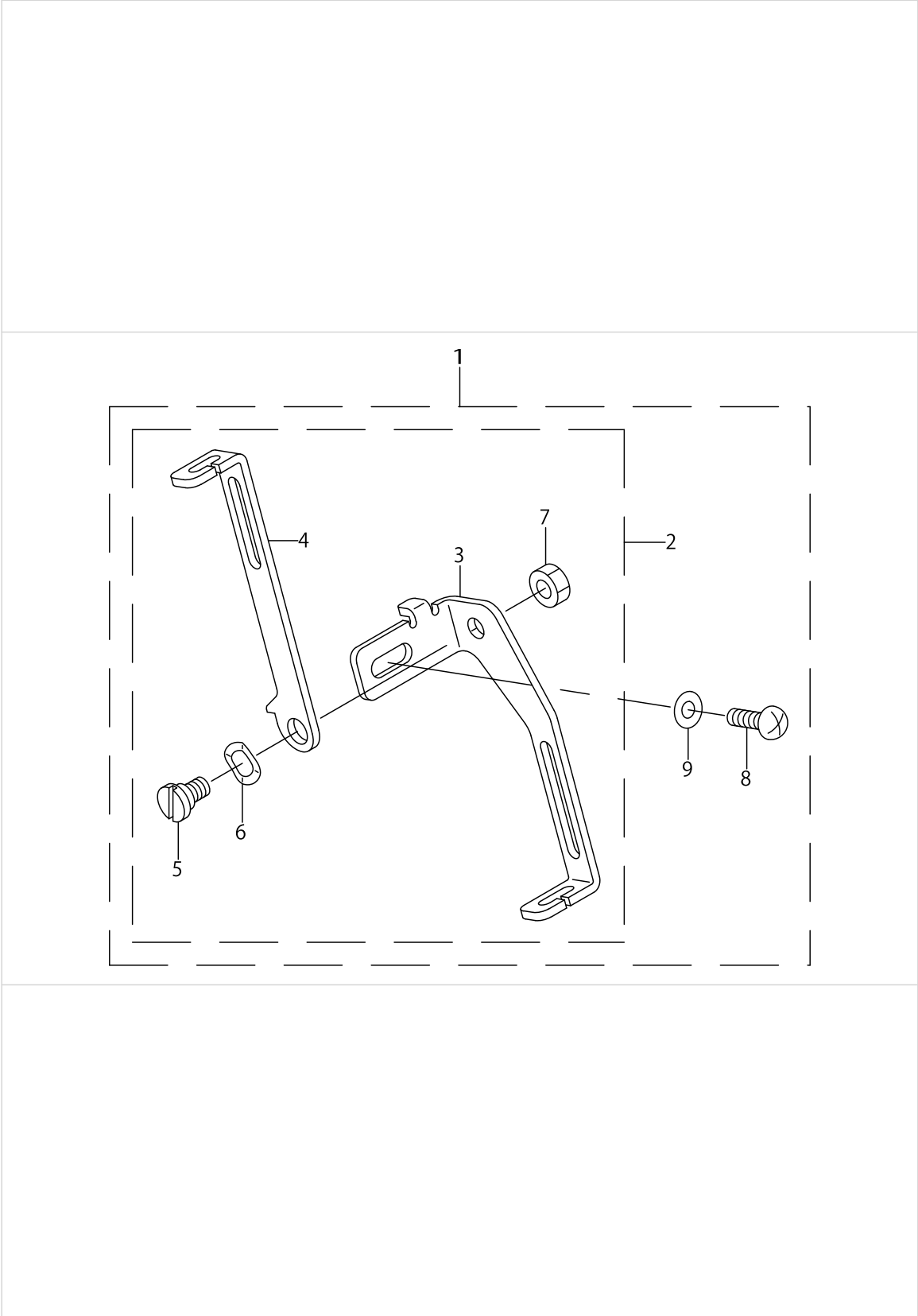
Published:09/10/2017

## CONTENTS

---

TAPE GUIDE COMPONENTS.....	1
HOW TO MAKE USE OF THIS PARTS LIST .....	3

TAPE GUIDE COMPONENTS



TAPE GUIDE COMPONENTS

No.	Parts No.	Parts name	Remarks	Level	Cons	Qty
1	MAQ148000A0	TAPE GUIDE MAS. ASM.				1
2	MAQ148010A0	TAPE GUIDE ASM.		*		1
3	MAQ14801000	TAPE GUIDE A		*		1
4	MAQ14102000	TAPE GUIDE B		*		1
5	SD0500204TP	HINGE SCREW		*		1
6	WZ0541510KP	WAVED WASHER 5.4X9.0X0.3		*		1
7	NS6090310SP	NUT 9/64-40		*		1
8	SM4031001SC	SCREW M3X0.5 L=10		*		1
9	WP0330516SC	WASHER 3.3X8X0.5		*		1

## HOW TO MAKE USE OF THIS PARTS LIST

1.As to "#01" and "#02" refer to the "Note" given at the bottom of the respective pages.

2.Codes on the "Qty" column

- Each numeral indicates the number of parts required.
- "0.1" and "2.5" indicate the length (in meters) of the respective parts.

3.Parentheses mean that the corresponding part is a subpart that constructs an assembly part.

4.Dotted lines on the Figures indicate assembly parts.

1. リストページの# 0 1、# 0 2の印は、ページ下の"注記"の説明を参照下さい。
2. 数量欄の数字は、個数を表し、0. 1、2. 5等の数値は、長さ（単位メートル）を表します。
3. 数量欄の（ ）は、組部品を構成している子部品であることを意味します。
4. イラストページの-----枠は、組構成であることを意味します。

## NUMERICAL INDEX OF PARTS

PART NO	PAGE	REF NO.
MAQ14102000	2	4
MAQ148000A0	2	1
MAQ14801000	2	3
MAQ148010A0	2	2
NS6090310SP	2	7
SD0500204TP	2	5
SM4031001SC	2	8
WP0330516SC	2	9
WZ0541510KP	2	6