

FITUEYES®

FLOOR TV STAND

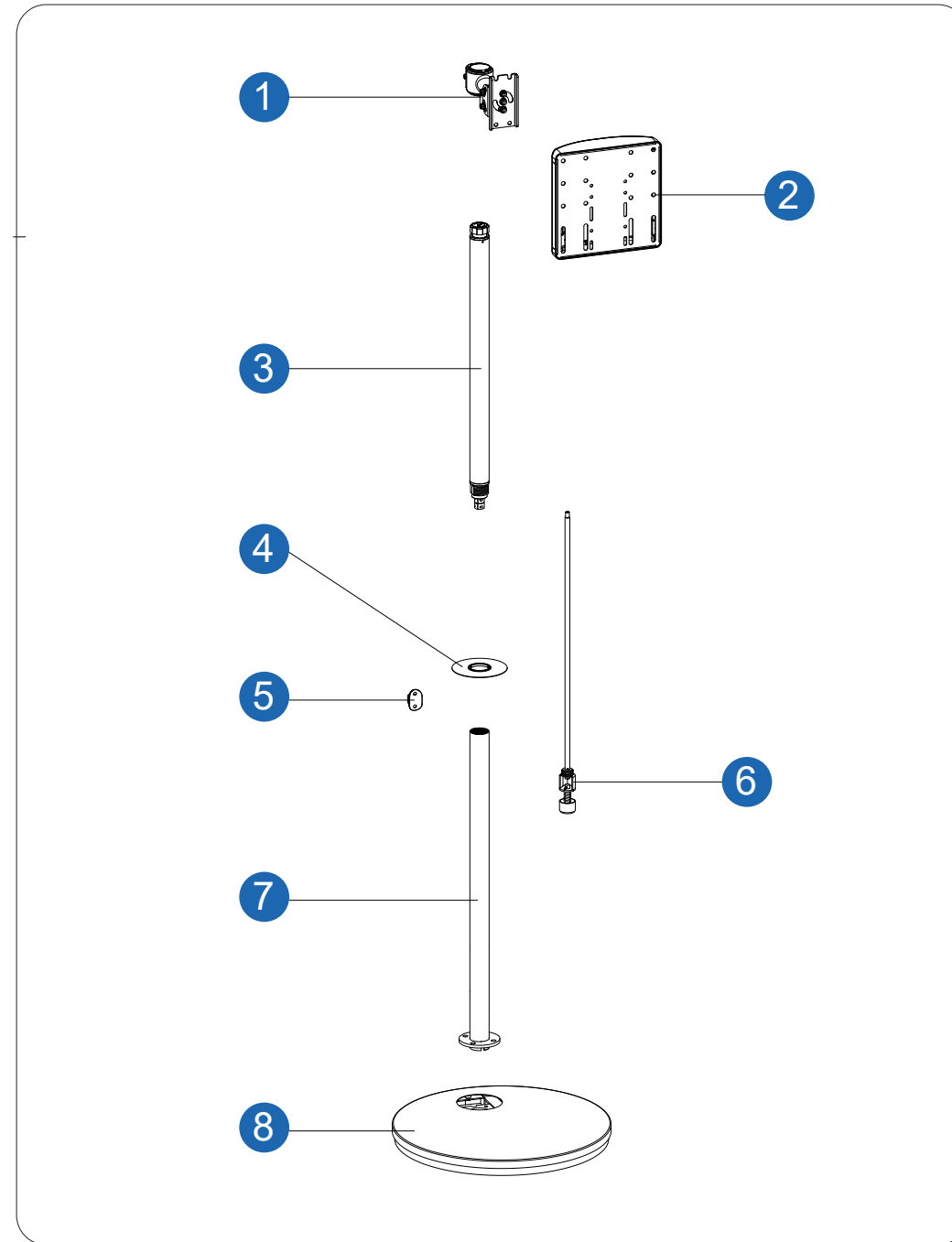
FT48

S02M1221N
S02M1222B
S02M1223A

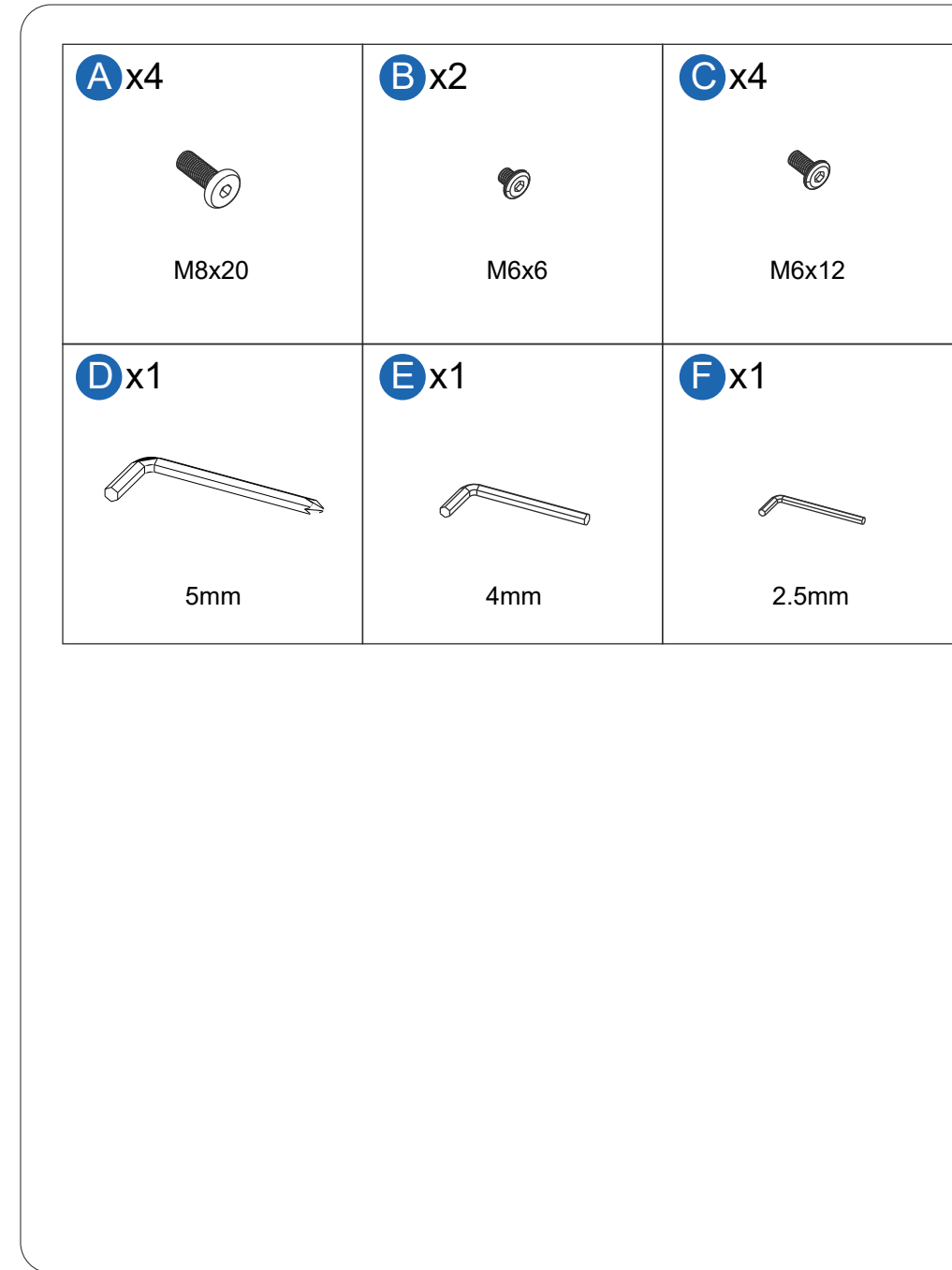
master

ISSUED: A

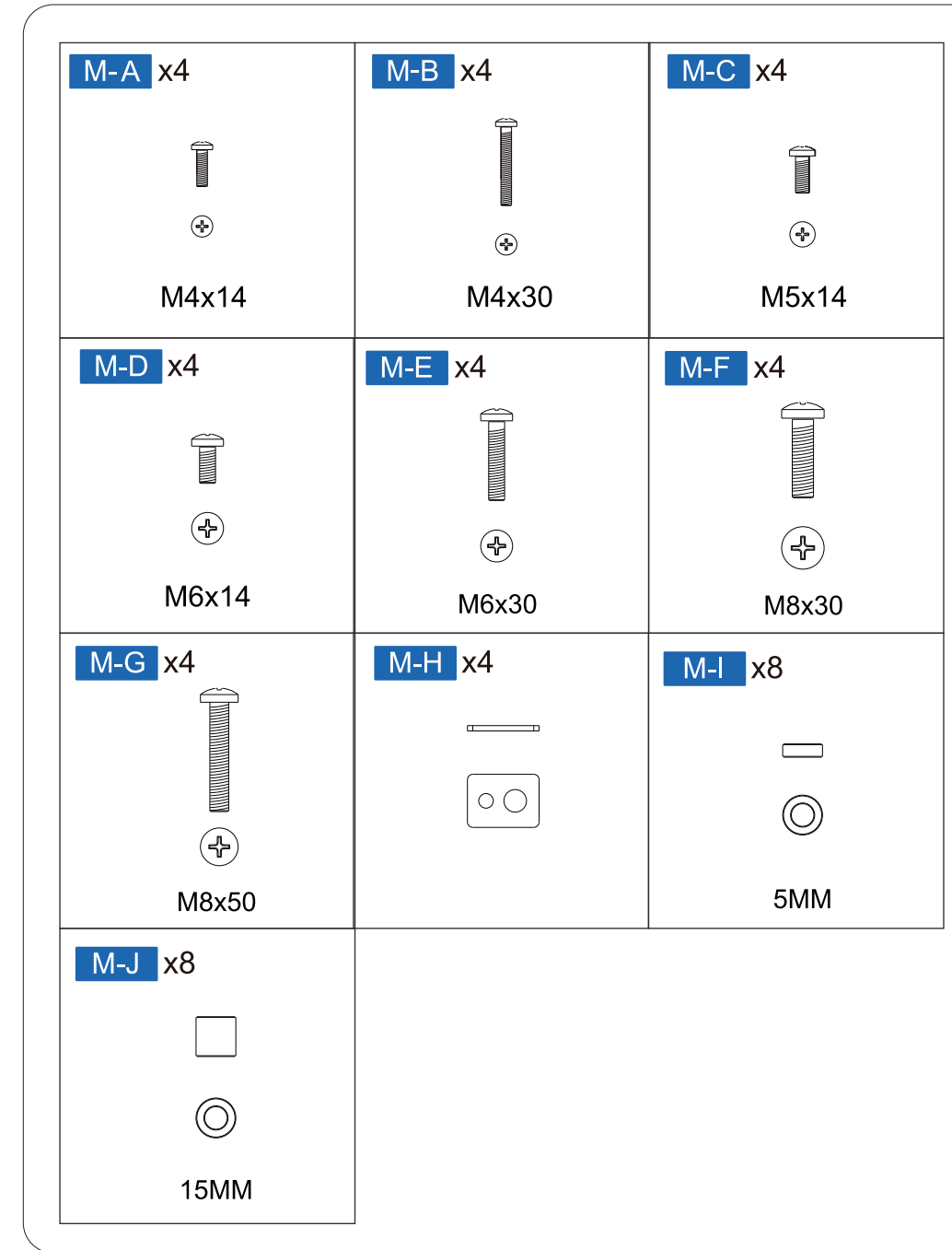
What's in the box



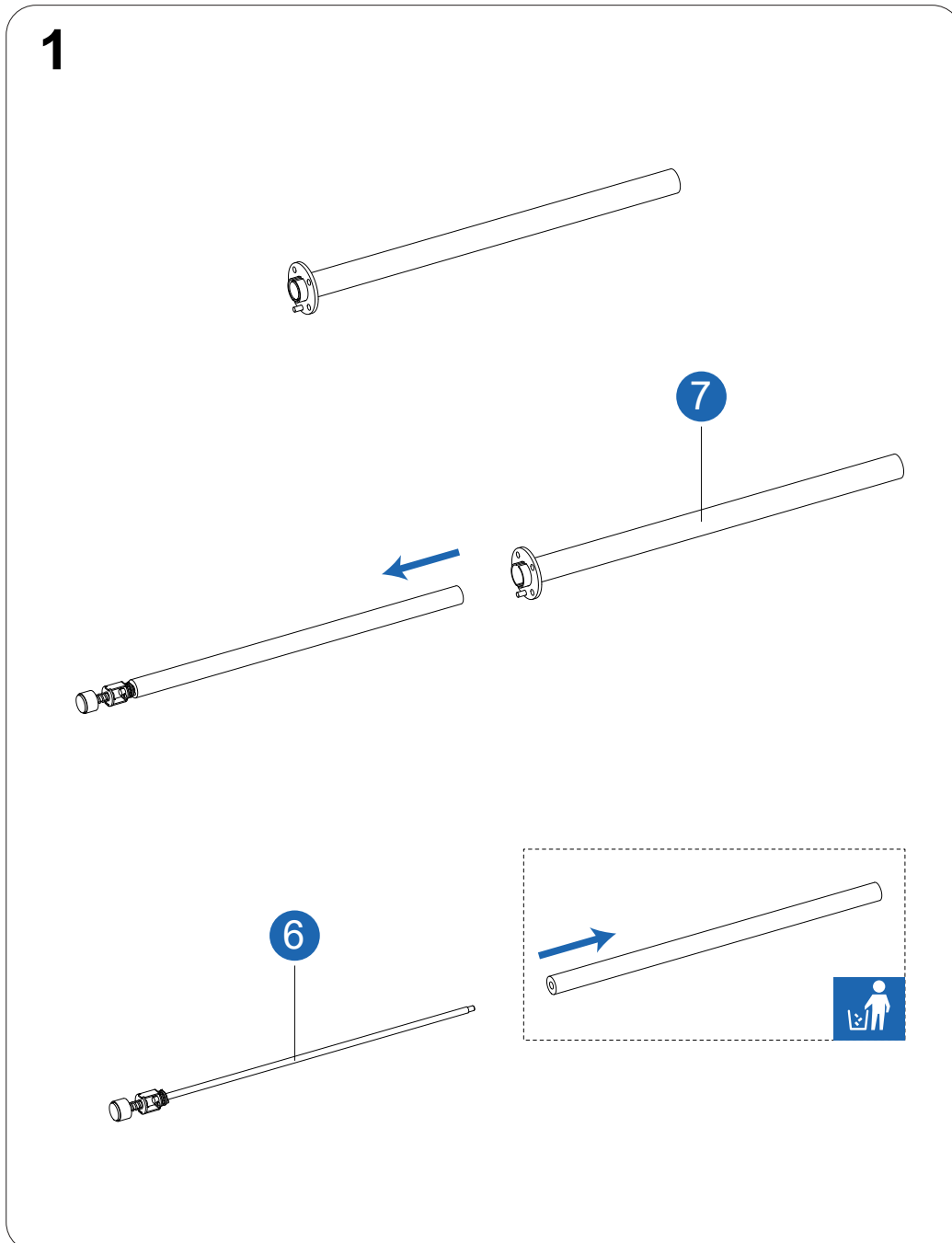
What's in the box



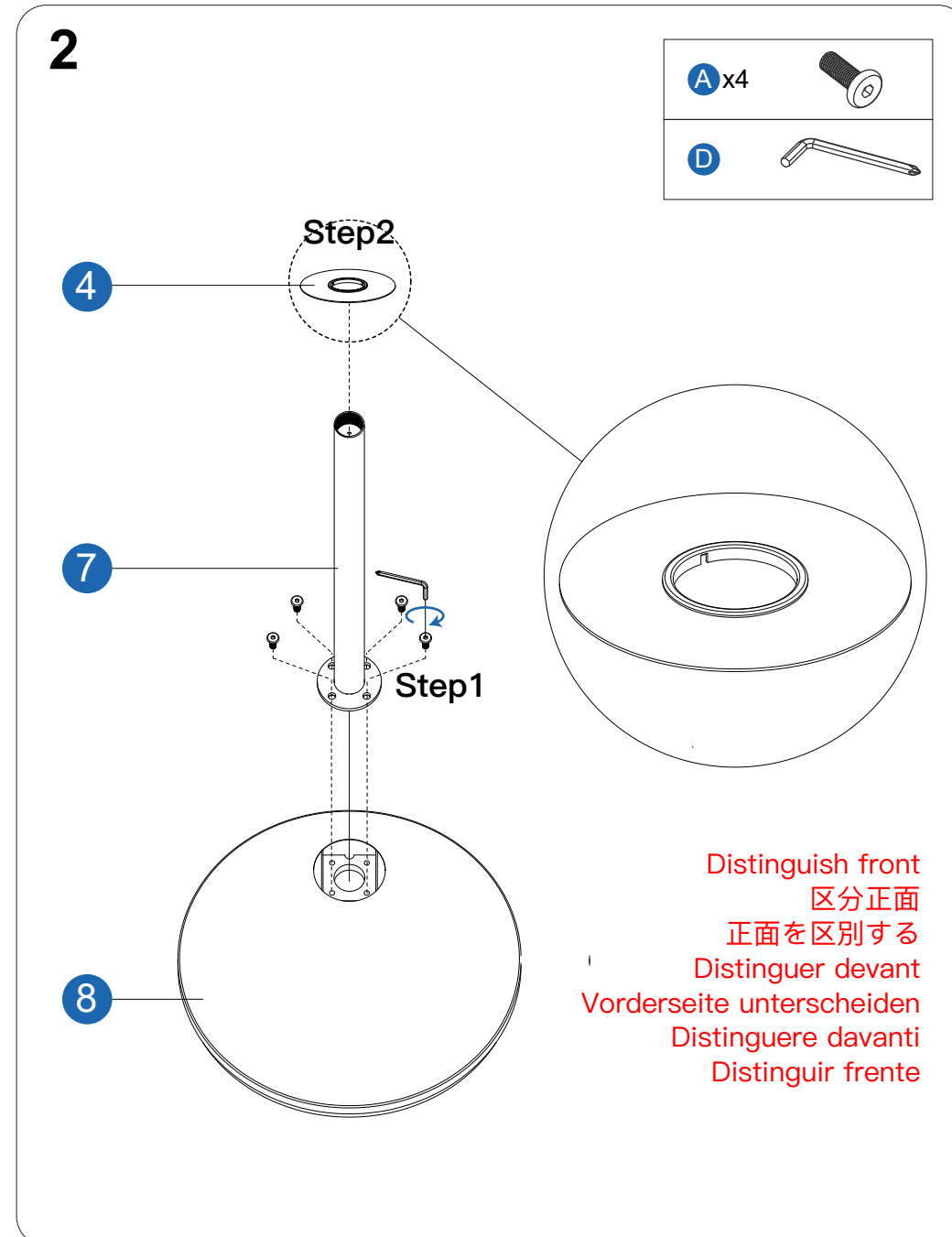
Accessories for installing TV



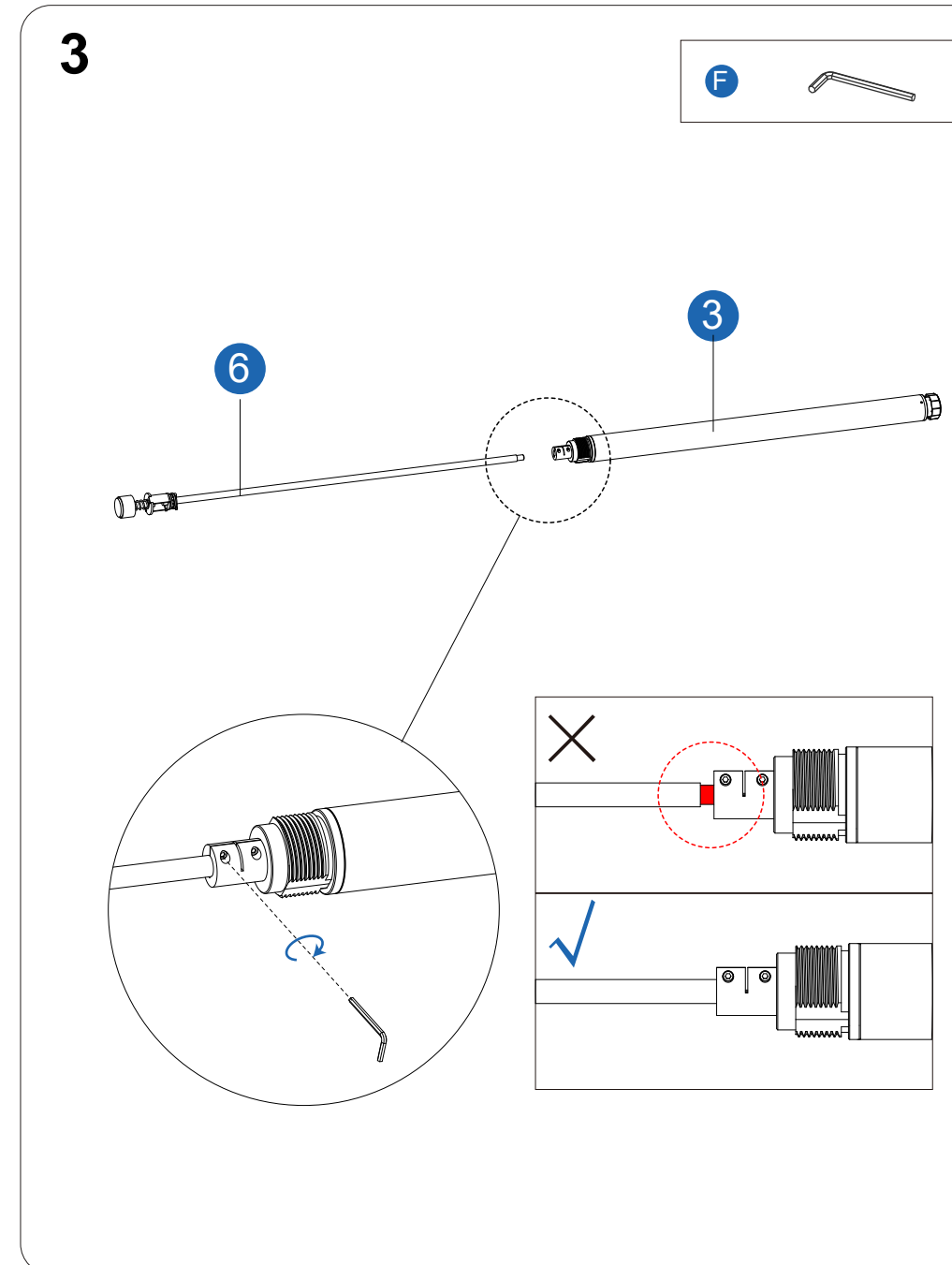
Easy to install



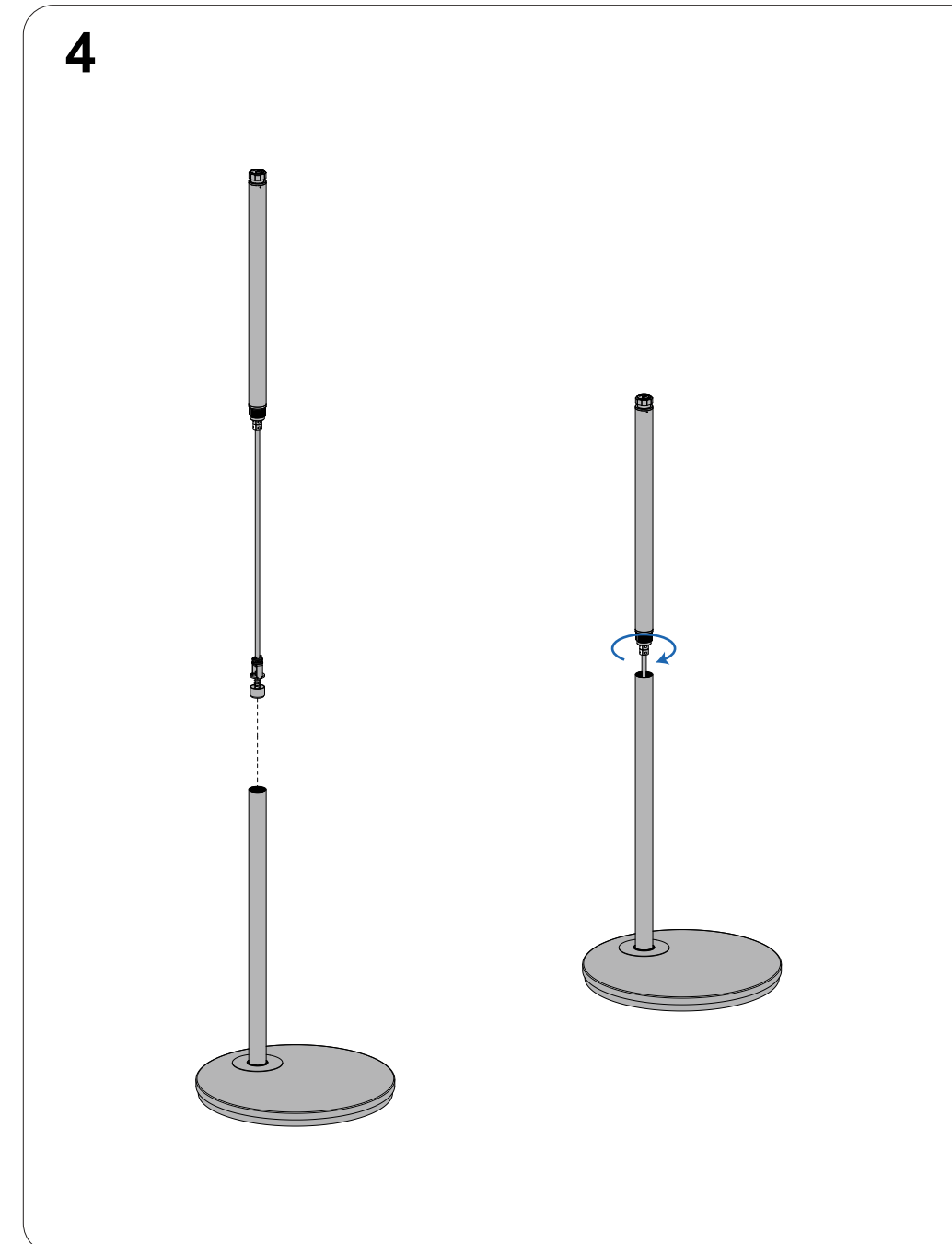
Easy to install



Easy to install

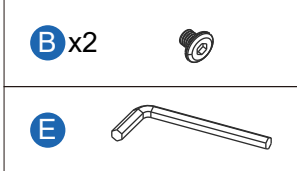
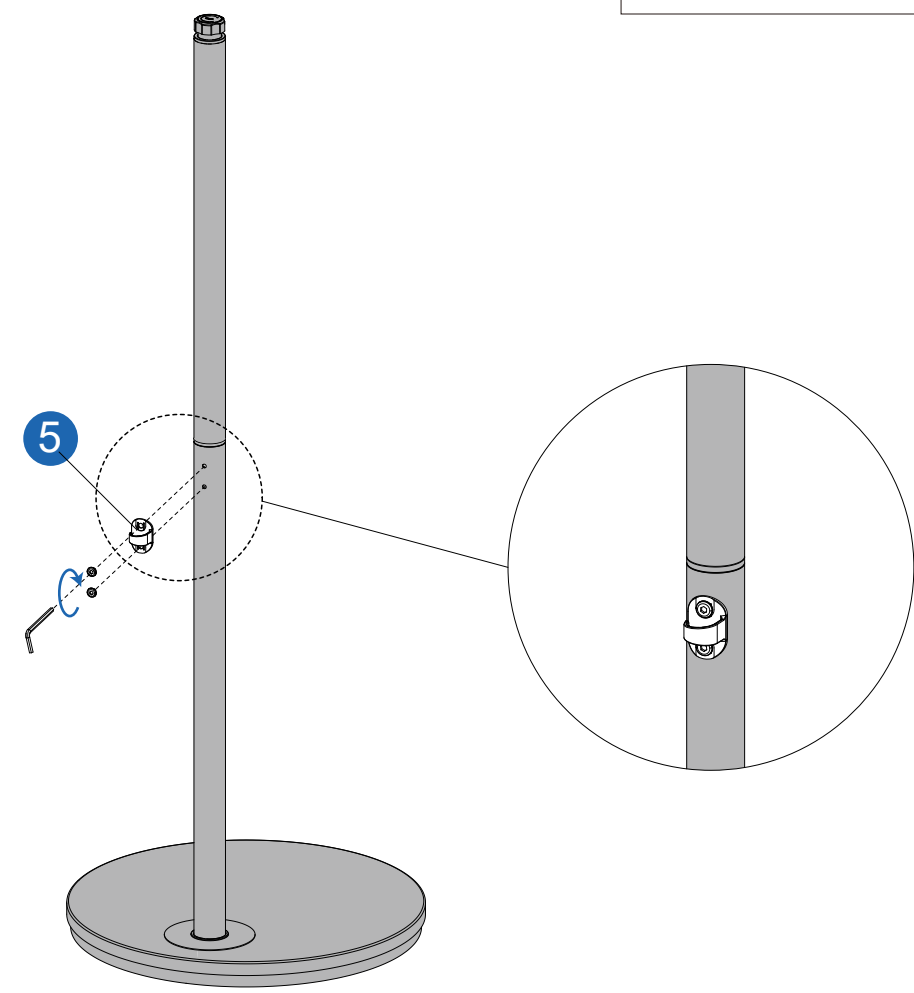


Easy to install



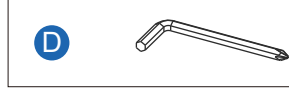
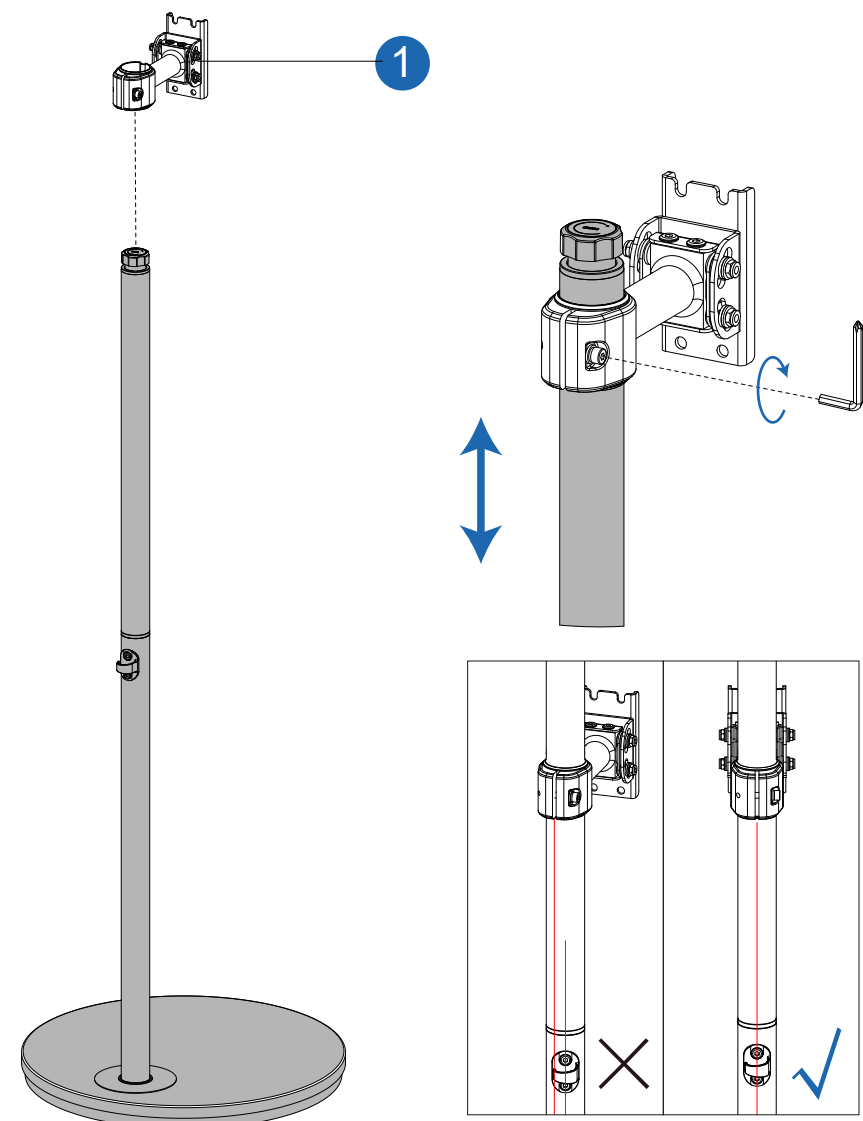
Easy to install

5



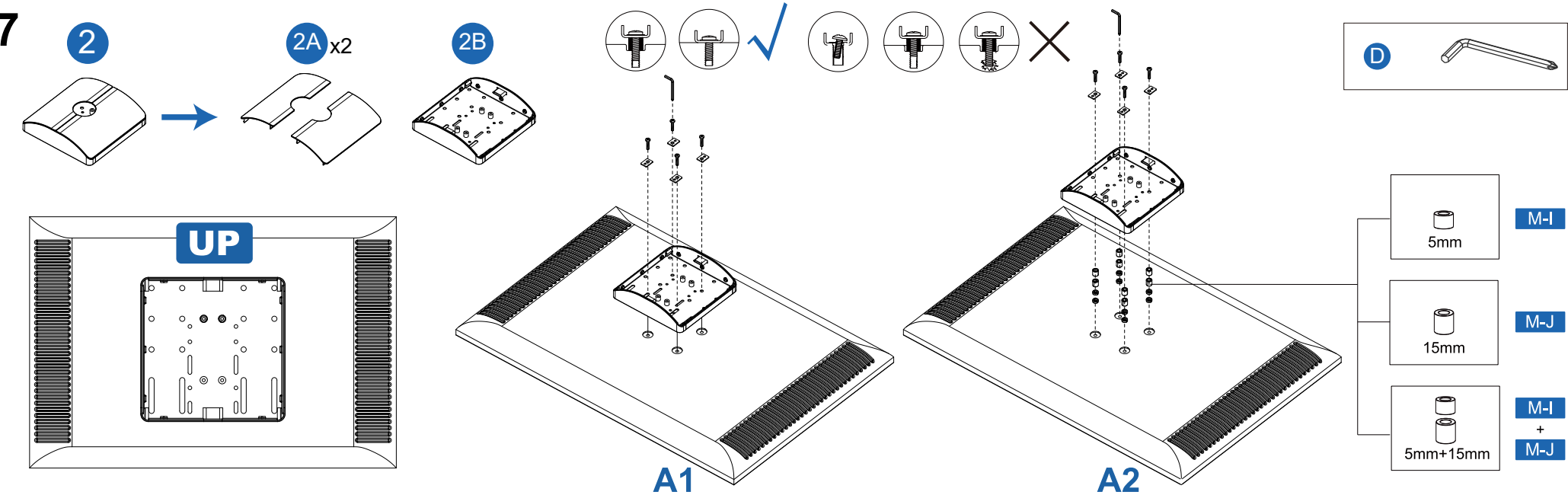
Easy to install

6



Easy to install

7



EN Select appropriate screws from M-A to M-G and install part #2B on the four screw holes on the back of the TV. The back of the TV is flat, and the A1 installation method without gasket can be used; If the back is uneven, A2 installation method with washers (M-H to M-J) can be used, and thick washers can be superimposed according to the situation.

CH 在M-A至M-G里挑选合适的螺丝,将部件2B安装在电视背面四个螺丝孔上。电视背面平整可不用加垫圈的A1安装方式;背面不平整可使用加垫圈(M-H至M-J)的A2安装方式,厚垫圈可以根据情况叠加使用。

JP M-A~M-Gから適切なネジを選んで、パーツ2Bをテレビ背面のネジ穴に取り付けてください。テレビ背面は平かな場合、ワッシャーを使わない取り付け方法A1を使用してください。テレビ背面は平でない場合、ワッシャーを使う取り付け方法A2を使用してください(ワッシャーは都合により重ねて使用できます)。

DE Wählen Sie die entsprechenden Schrauben in M-A bis M-G und befestigen Sie Teil 2B an den vier Schraubenlöchern auf der Rückseite des Fernsehers.
Befestigungsart A1: ohne Unterlegscheiben
Wenn die Rückseite Ihres Fernsehers flach ist, wählen Sie A1
Befestigungsart A2: mit Unterlegscheiben (M-H bis M-J)
Wenn die Rückseite Ihres Fernsehers nicht flach ist, wählen Sie A2, die Unterlegscheiben können je nach Situation gestapelt werden

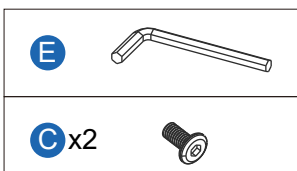
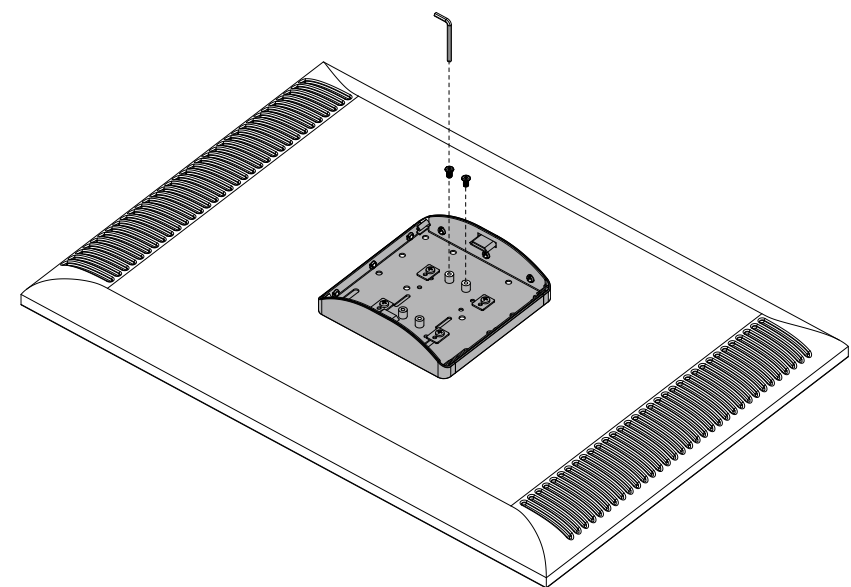
FR Sélectionnez les vis appropriées de M-A à M-G et fixez la partie 2B aux quatre trous de vis situés à l'arrière du téléviseur.
Méthode de montage A1 : sans rondelles
Si l'arrière de votre TV est plat, choisissez A1
Méthode de montage A2 : avec rondelles (M-H à M-J)
Si le dos de votre téléviseur n'est pas plat, choisissez A2, les rondelles peuvent être empilées en fonction de la situation.

ITA Scegliere le viti appropriate da M-A a M-G e montare la parte 2B sui quattro fori per le viti sul retro del televisore.
Metodo di montaggio A1: senza rondelle
Se il retro del televisore è piatto, scegliere A1
Metodo di montaggio A2: con rondelle (da M-H a M-J)
Se il retro del televisore non è piatto, scegliere A2, le rondelle possono essere impilate a seconda della situazione.

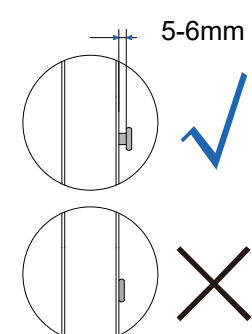
SP Escoja los tornillos apropiados en M-A a M-G y monte la parte 2B en los cuatro agujeros para tornillos en la parte trasera del televisor.
Método de montaje A1: sin arandelas
Si la parte trasera de su televisor es plana, elija A1
Método de montaje A2: con arandelas (M-H a M-J)
Si la parte trasera de su televisor no es plana, elija A2, las arandelas se pueden apilar dependiendo de la situación

Easy to install

8

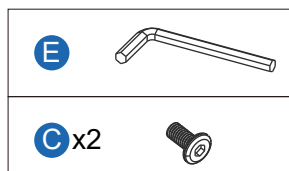
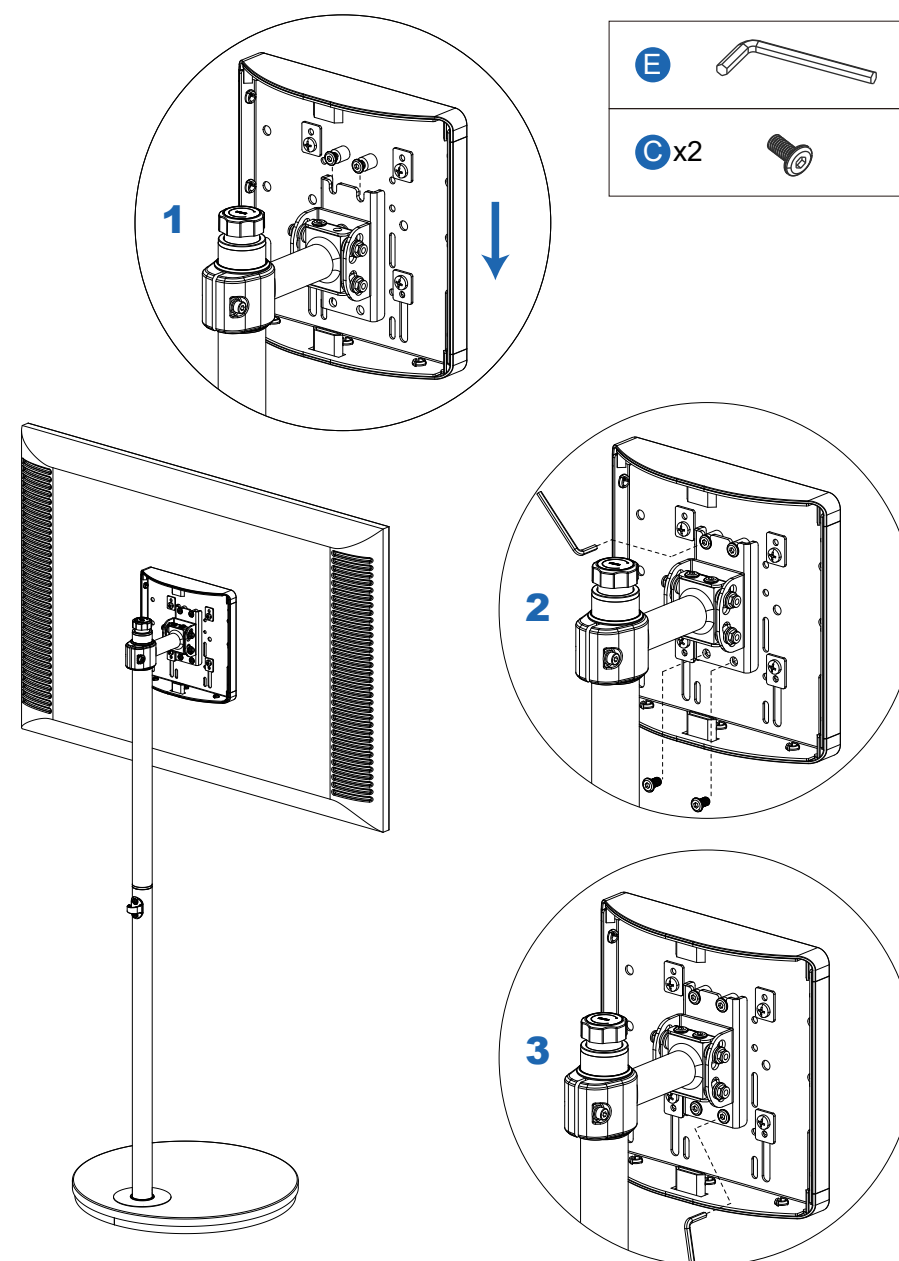


Do not tighten the screws
不要拧紧螺丝
ネジを緩めてください
Ziehen Sie die Schrauben nicht an
Ne pas serrer es vis
Non serrare le viti
No apriete los tornillos



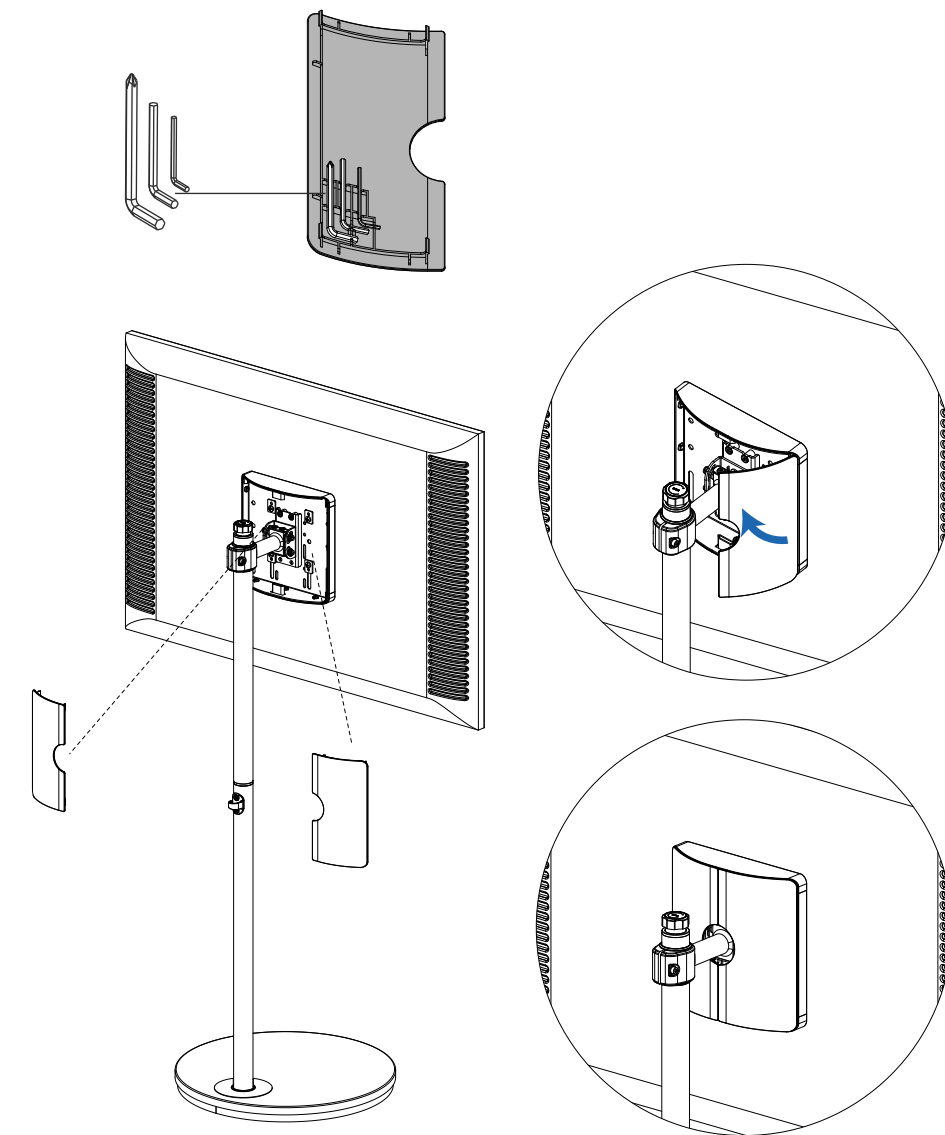
Easy to install

9



Easy to install

10



Easy to install

11

