

FITUEYES®

FLOOR TV STAND

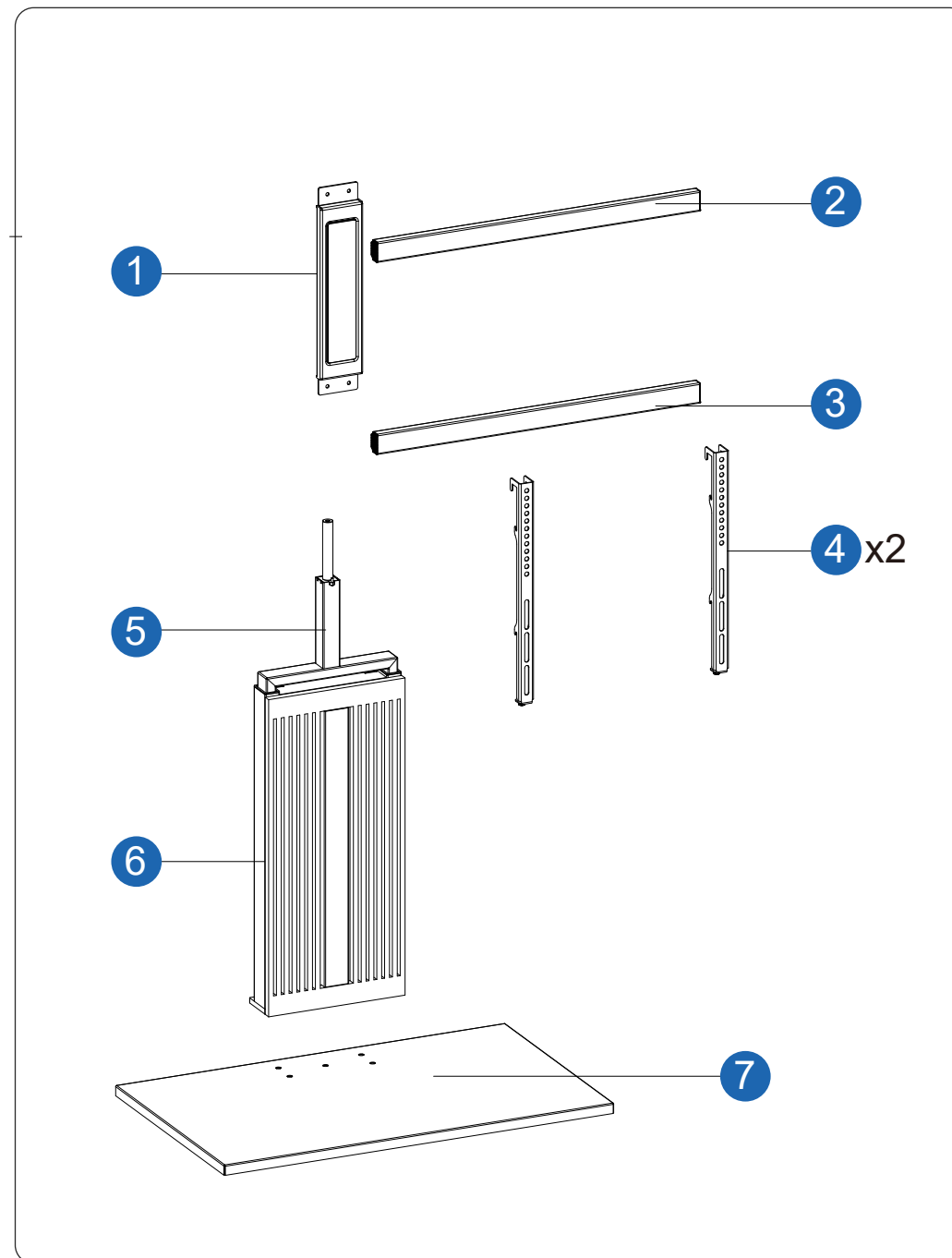
FT88

S01N1464B / S02N1464B
S01N1465A / S02N1465A
S01N1466C / S02N1466C

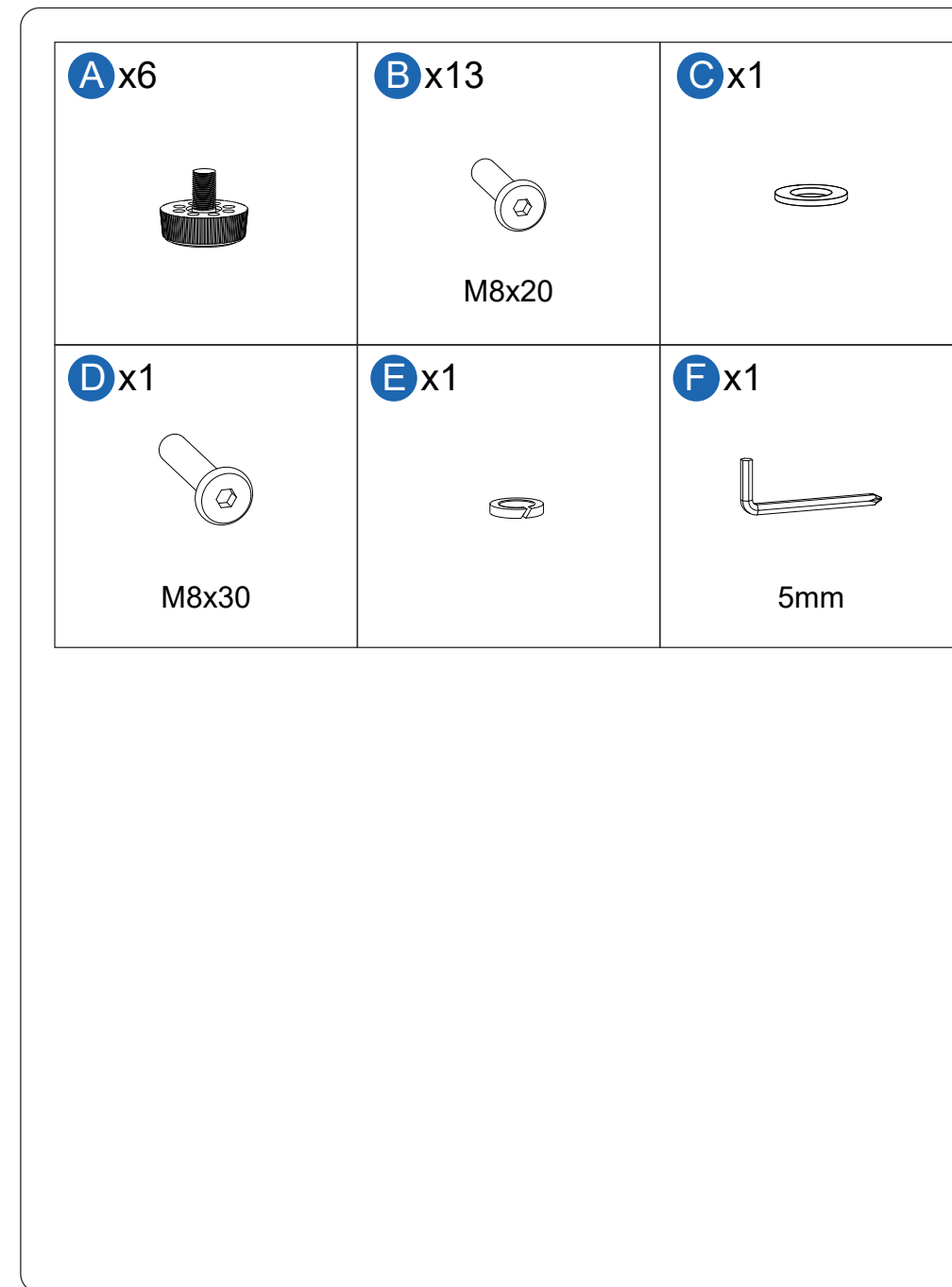
ZEN
FITUEYESDESIGN

ISSUED: B

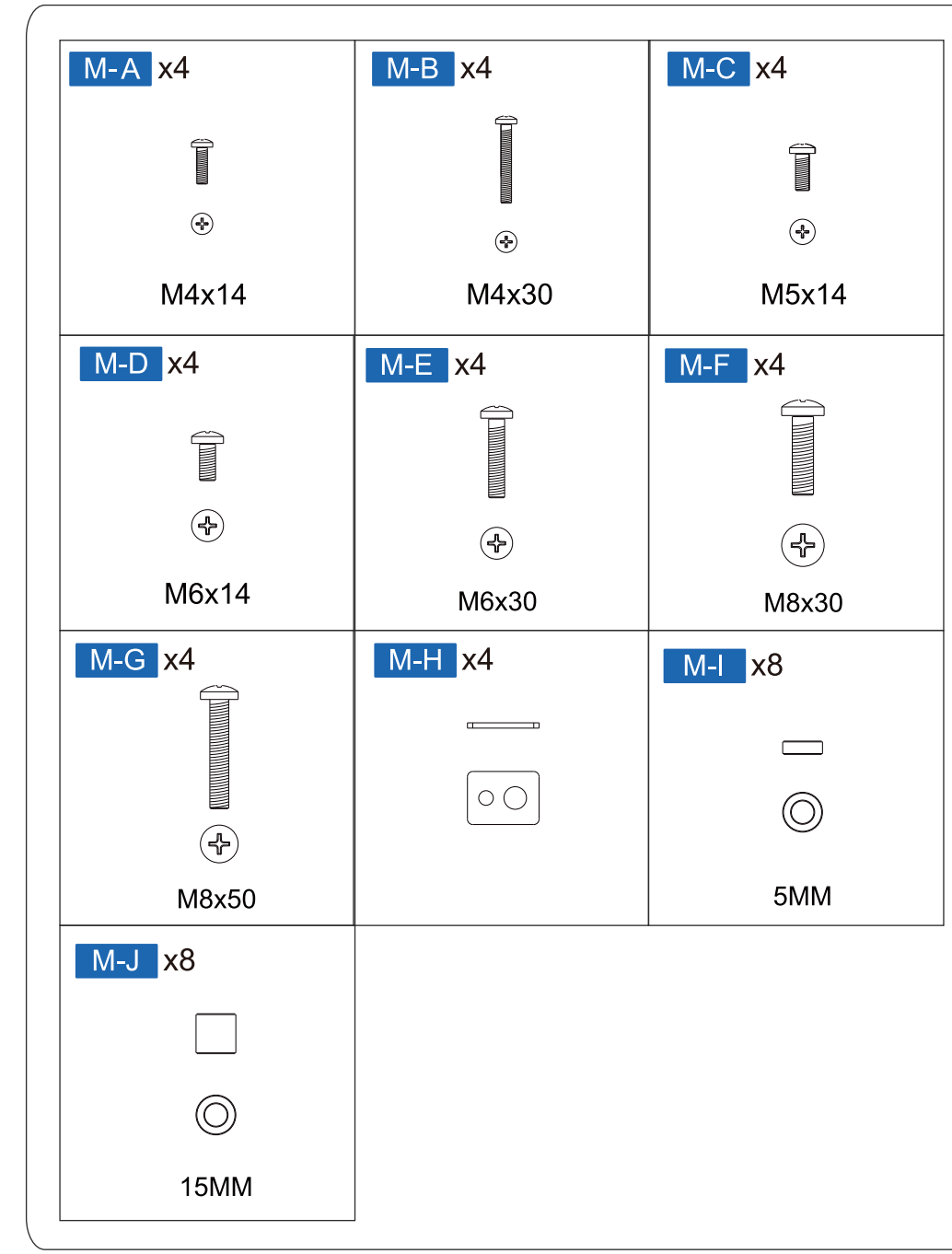
What's in the box



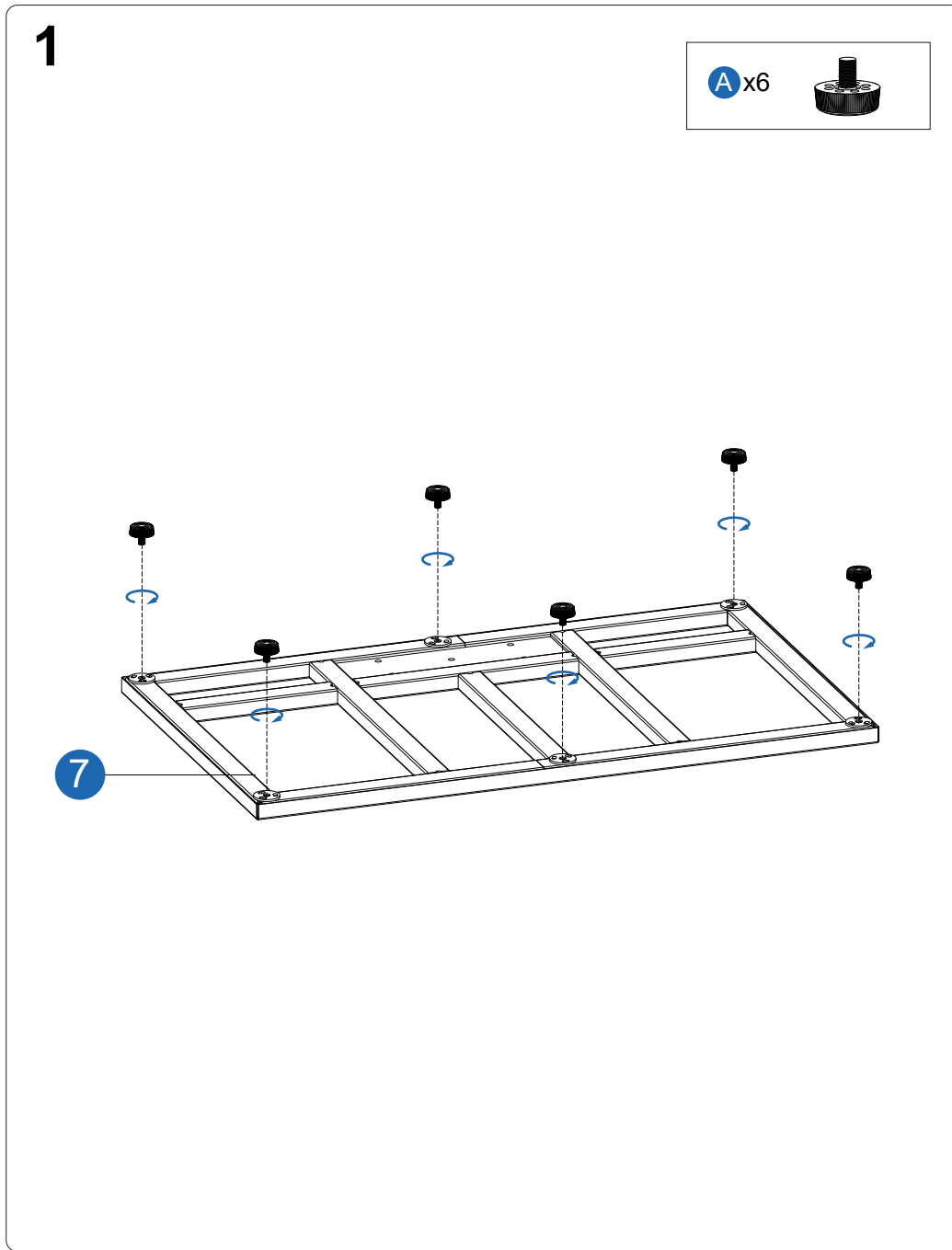
What's in the box



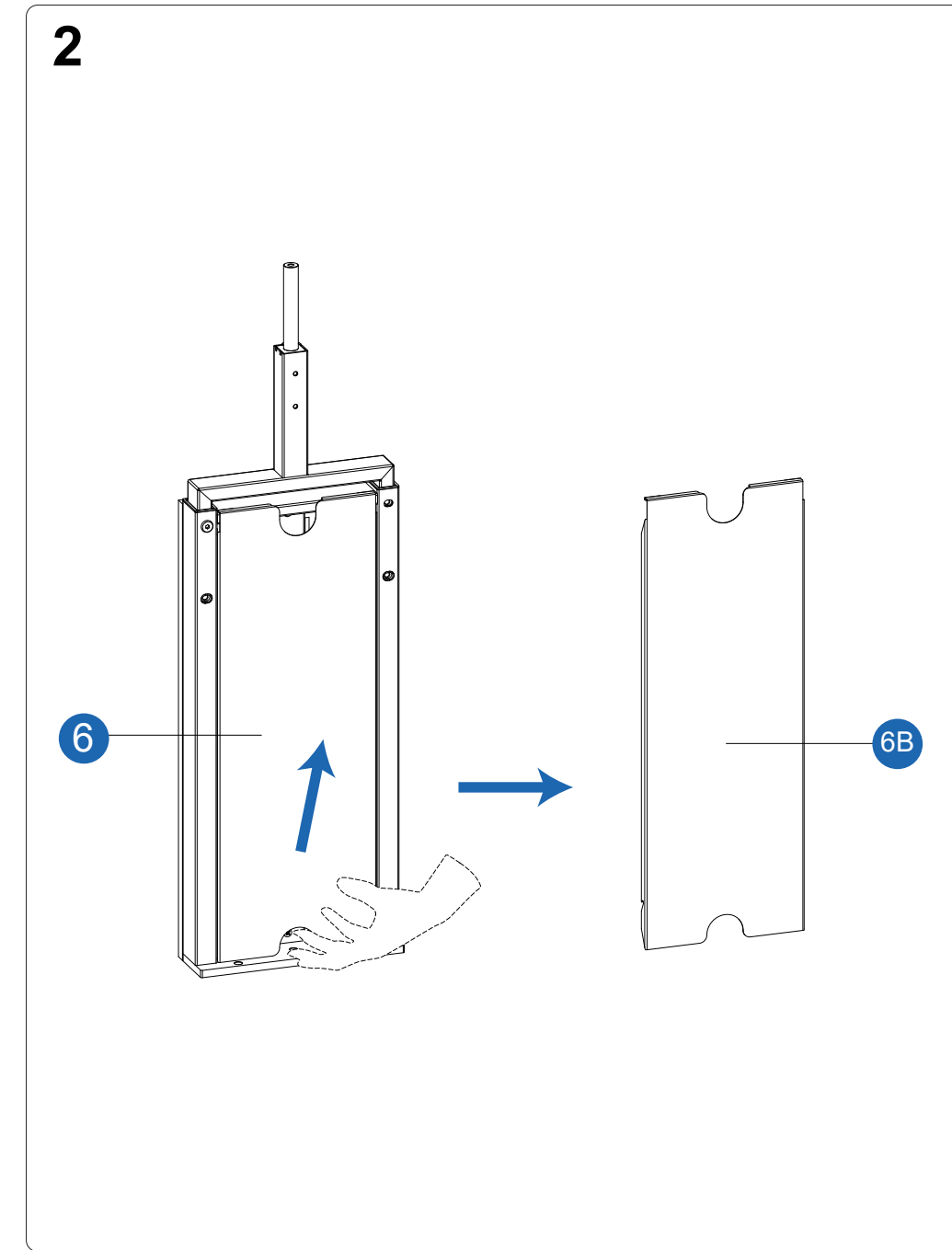
Accessories for installing TV



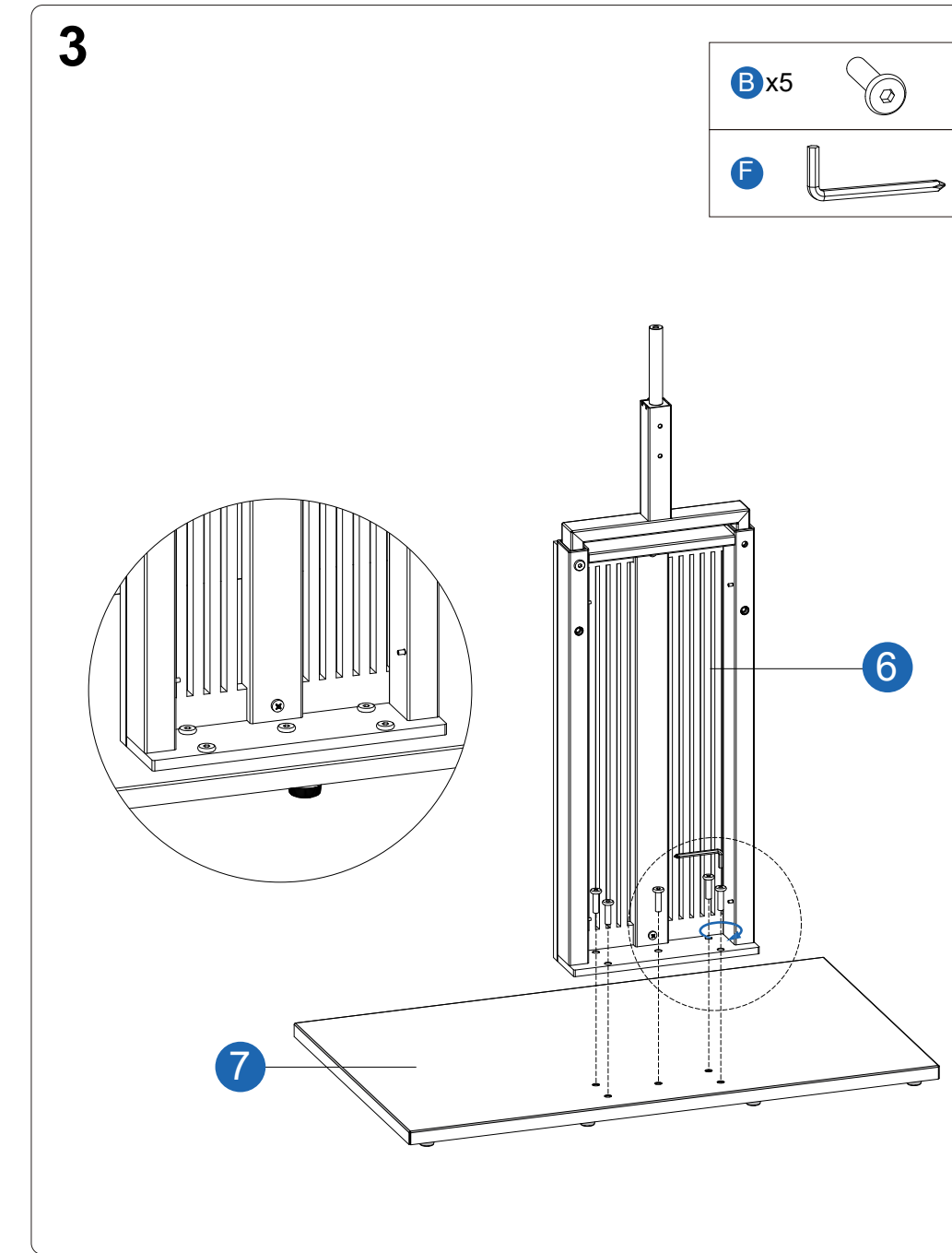
Easy to install



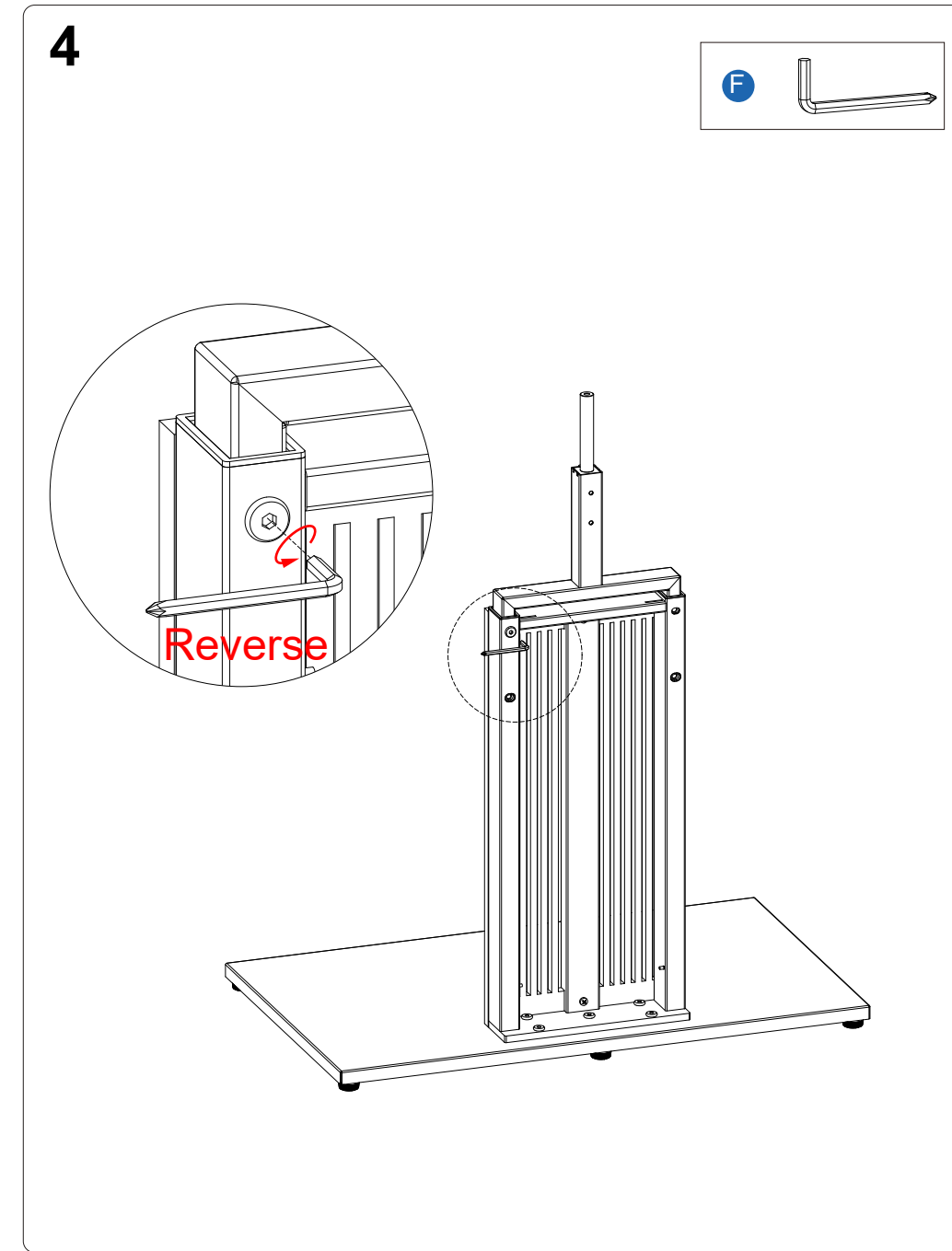
Easy to install



Easy to install

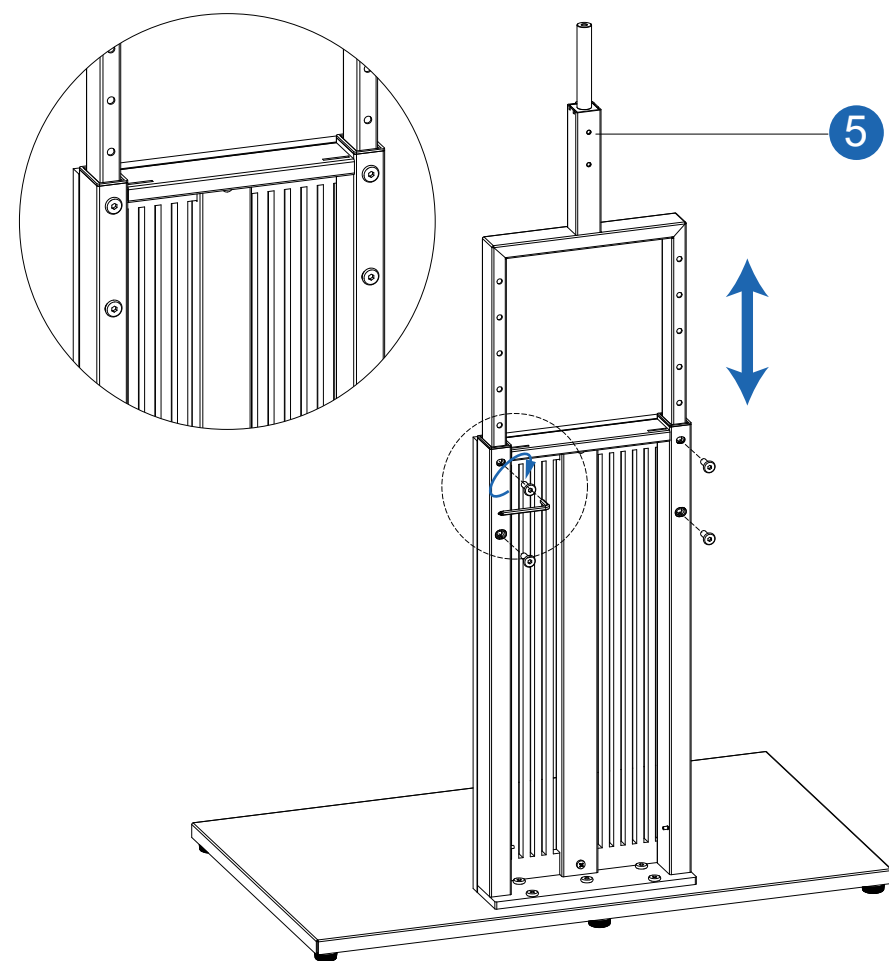
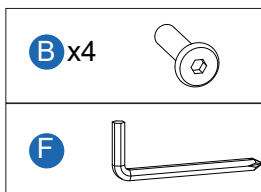


Easy to install



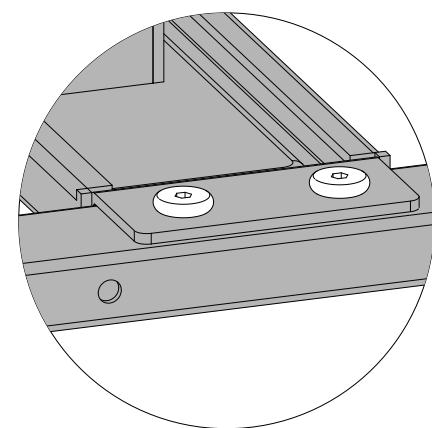
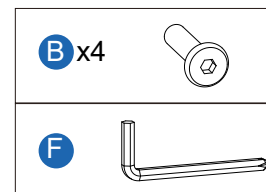
Easy to install

5

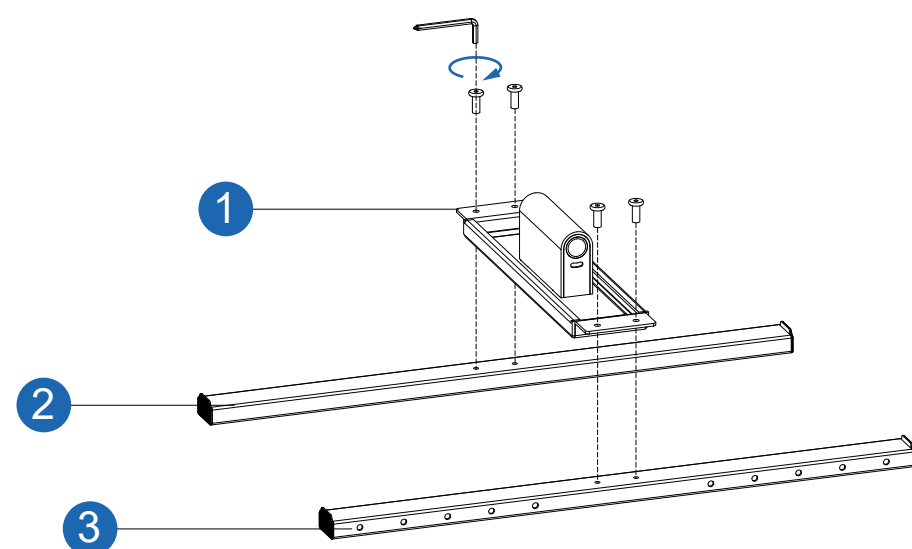


Easy to install

6

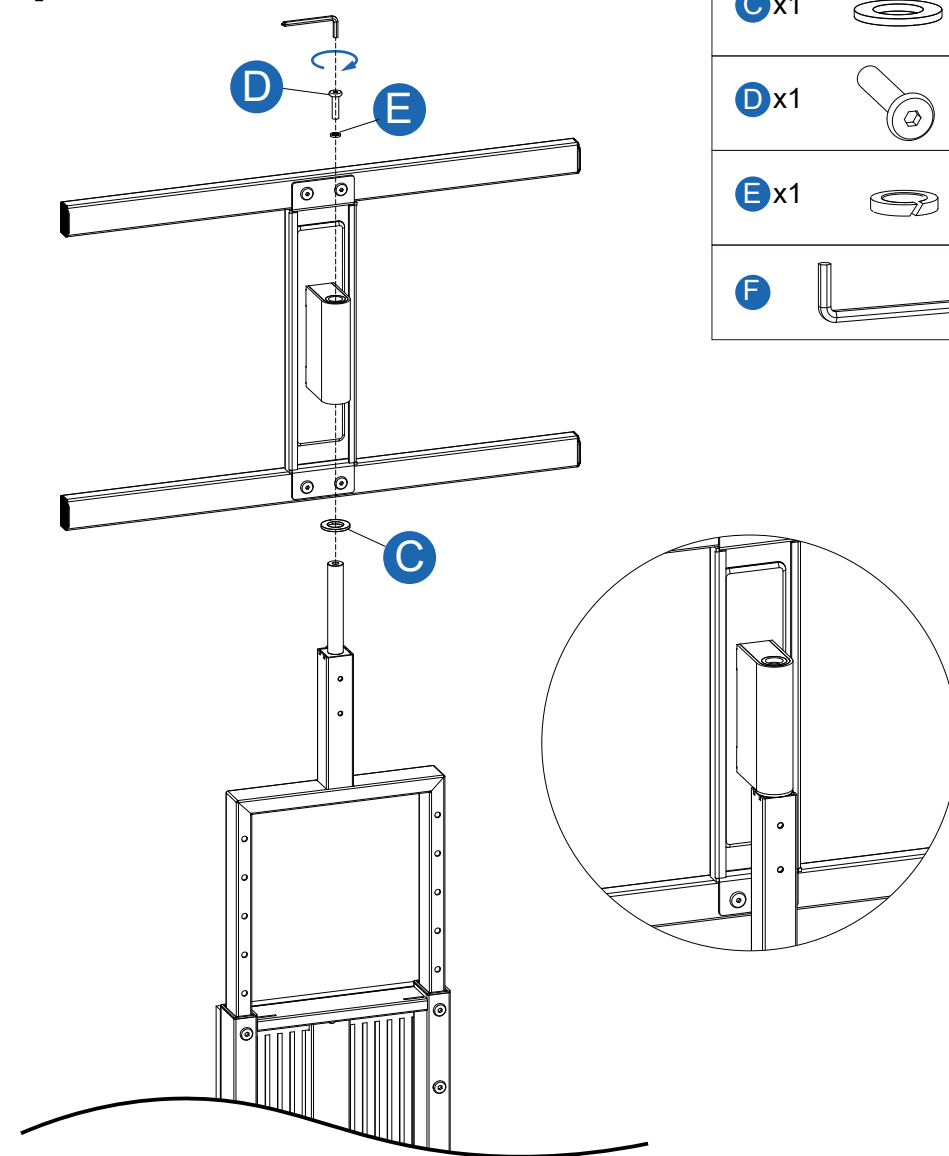
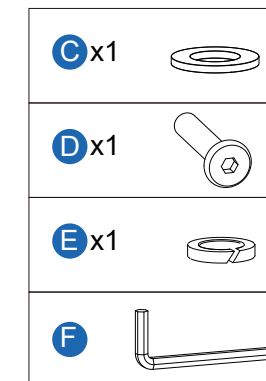


EN Differentiate parts
CN 注意区分部件
JP 部品の差別化
DE Teile differenzieren
FR Différencier les pièces
ITA Differenziare le parti
ES Diferenciar partes



Easy to install

7

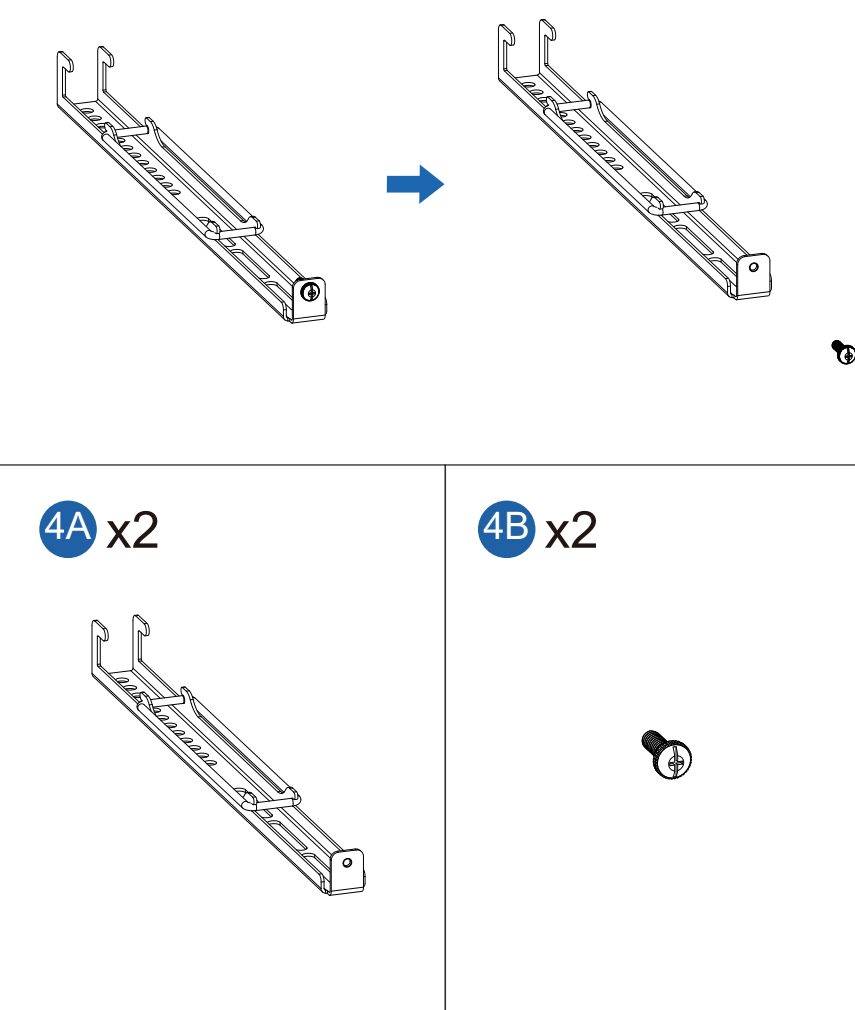


Easy to install

8

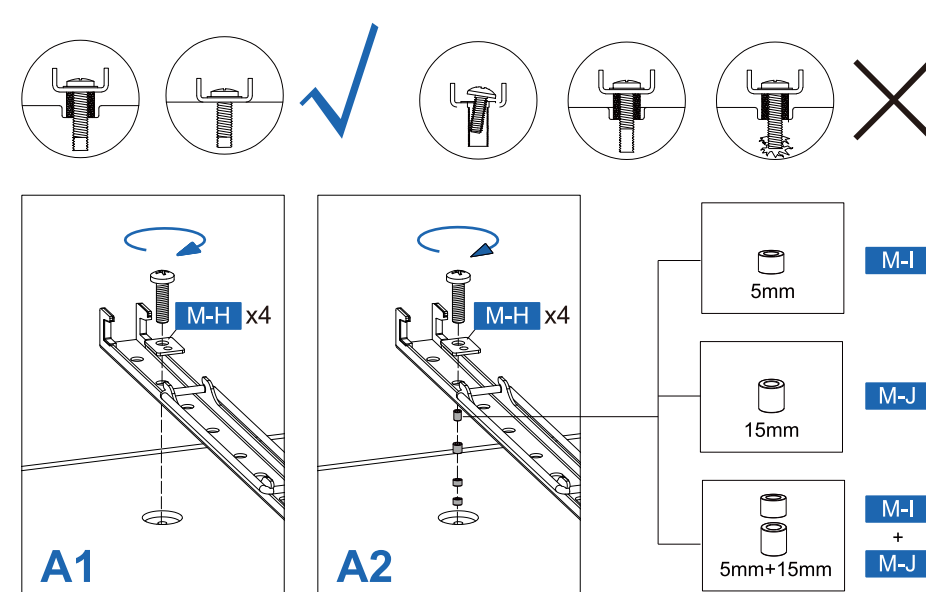
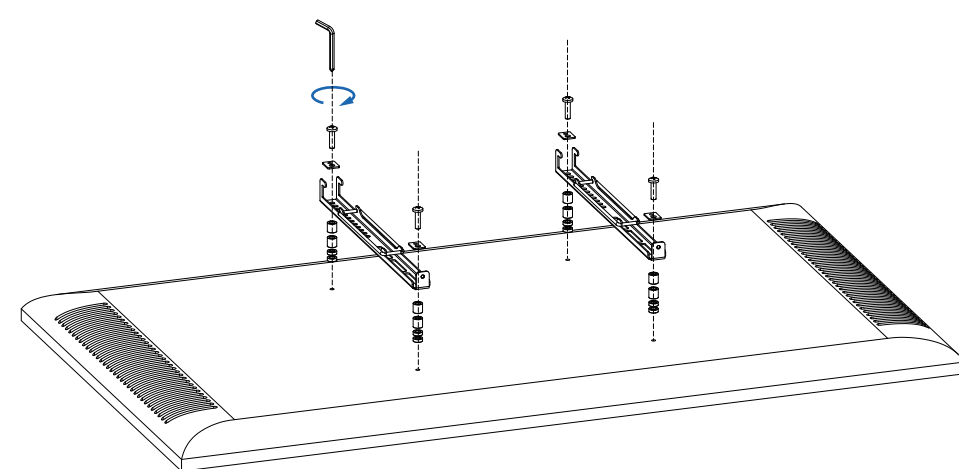
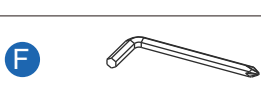
Part 4 disassembly
配件4分解
パーツ4の分解図
Zusammensetzung des Zubehörs 4

Composition de l'accessoire 4
Composizione dell'accessorio 4
Desmontaje del componente 4



Easy to install

9



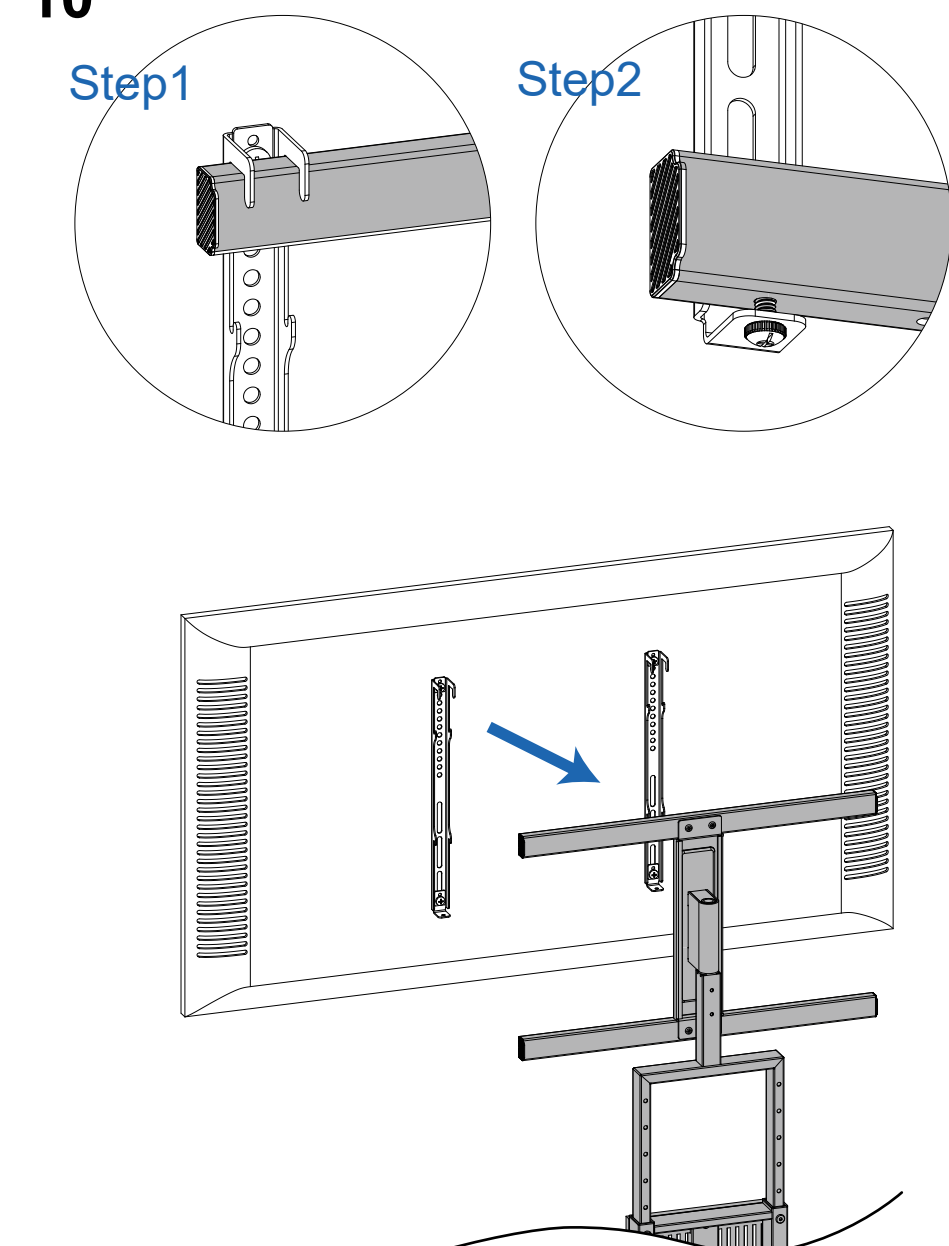
FR Sélectionnez les vis appropriées de M-A à M-G et fixez la partie 4 aux quatre trous de vis situés à l'arrière du téléviseur.
Méthode de montage A1 : sans rondelles
Si l'arrière de votre TV est plat, choisissez A1
Méthode de montage A2 : avec rondelles (M-H à M-J)
Si le dos de votre téléviseur n'est pas plat, choisissez A2, les rondelles peuvent être empilées en fonction de la situation.

ITA Scegliere le viti appropriate da M-A a M-G e montare la parte 4 sui quattro fori per le viti sul retro del televisore.
Metodo di montaggio A1: senza rondelle
Se il retro del televisore è piatto, scegliere A1
Metodo di montaggio A2: con rondelle (da M-H a M-J)
Se il retro del televisore non è piatto, scegliere A2, le rondelle possono essere impilate a seconda della situazione.

SP Escija los tornillos apropiados en M-A a M-G y monte la parte 4 en los cuatro agujeros para tornillos en la parte trasera del televisor.
Método de montaje A1: sin arandelas
Si la parte trasera de su televisor es plana, elija A1
Método de montaje A2: con arandelas (M-H a M-J)
Si la parte trasera de su televisor no es plana, elija A2, las arandelas se pueden apilar dependiendo de la situación

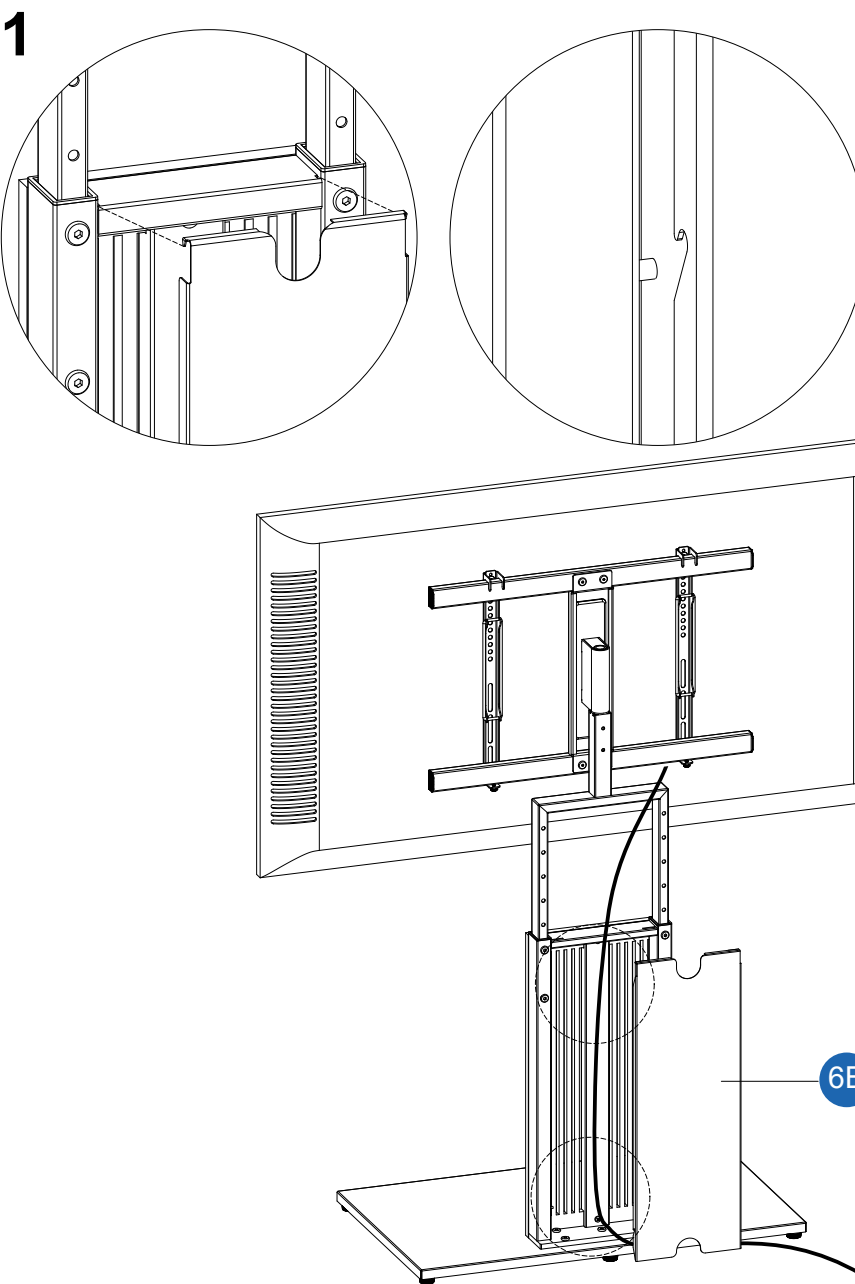
Easy to install

10



Easy to install

11



EN Select appropriate screws from M-A to M-G and install part # 4 on the four screw holes on the back of the TV. The back of the TV is flat, and the A1 installation method without gasket can be used; If the back is uneven, A2 installation method with washers (M-H to M-J) can be used, and thick washers can be superimposed according to the situation.

CH 在M-A至M-G里挑选合适的螺丝,将部件4安装在电视背面四个螺丝孔上。电视背面平整可使用不加垫圈的A1安装方式;背面不平整可使用加垫圈(M-H至M-J)的A2安装方式,厚垫圈可以根据情况叠加使用。

JP M-A~M-Gから適切なネジを選んで、パーツ4をテレビ背面のネジ穴に取り付けてください。テレビ背面は平かな場合、ワッシャーを使わない取り付け方法A1を使用してください。テレビ背面は平らでない場合、ワッシャーを使う取り付け方法A2を使用してください(ワッシャーは都合により重ねて使用できます)。

DE Wählen Sie die entsprechenden Schrauben in M-A bis M-G und befestigen Sie Teil 4 an den vier Schraubenlöchern auf der Rückseite des Fernsehers.

Befestigungsart A1: ohne Unterlegscheiben

Wenn die Rückseite Ihres Fernsehers flach ist, wählen Sie A1

Befestigungsart A2: mit Unterlegscheiben (M-H bis M-J)

Wenn die Rückseite Ihres Fernsehers nicht flach ist, wählen Sie A2, die Unterlegscheiben können je nach Situation gestapelt werden