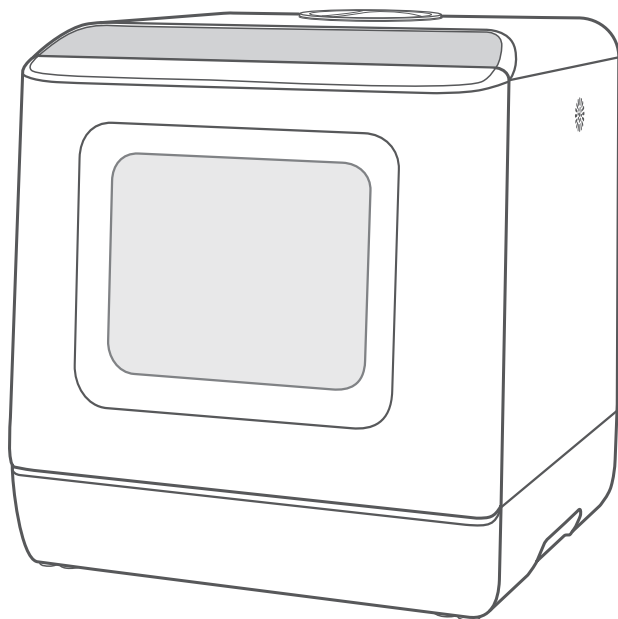




食器洗い機

DW01



取扱説明書

ご使用前に取扱説明書を必ずお読みください。今後参照するように、大切に保管してください。

弊社の商品をご購入していただき誠にありがとうございます。

ご使用中に何かございましたら、

support.jp@ecozy.com

までお気軽に連絡してください。

重要な安全上のご注意

警告

食器洗い機を使用する際は、以下を含む基本的な予防措置を守ること。

1. ご使用前に全ての説明を読むこと。
2. 食器洗い機は当初の目的に沿って使用すること。
3. 食器洗い機専用の洗剤を使用し、子供が触れない場所で保管すること。
4. 食器洗い機に洗浄する物を入れる際は、鋭利な刃物は奥横向きに置き、ドア上部のシールリングを傷つけないでください。
5. 「食器洗い機使用可能」又は類似の標示がない限り、プラスチック製品を洗浄してはならない。
6. 使用中又は洗浄終了時は、食器洗い機の発熱箇所に触れてはならない。
7. 食器洗い機のコントローラーをむやみに動かしてはならない。
8. 食器洗い機のドア/籠の上に座ったりたったりしてはならない。
9. 傷つけるリスクを下げるため、児童を食器洗い機の内部又は上部で遊ばせてはならない。
10. 古い食器洗い機の使用を停止するか廃棄する際は、食器洗い機上部ドアを取り外すこと。
11. 感電するリスクを避けるため、食器洗い機を水中に浸してはならない。
12. 家庭及び室内に限り使用できる。
13. 人体に危険が及ぶのを避けるため、食器洗い機作動中はドアを開けてはならない（熱水が飛び出してやけどするなど）。
14. 電源ケーブルが破損した際は、メーカー、サービス代理店又は類似の専門員に連絡し交換すること。
15. 本製品は安全的な責任が負える者からの監督や指導がない限り、身体的、感覚器官あるいは精神的能力が低い人、または経験や知識のない人（児童含む）は使用しないこと。
児童を監督する場合、本製品で遊ばないように確認すること。

これらの説明は保存しておくこと。

安全について

1. 食器洗い機と他の線材は児童の手の届かない場所に置くこと。
2. 食器洗い機を使用しないとき、食器洗い機から部品を取り出す前もしくはクリーニングする前は、食器洗い機のプラグをコンセントから抜くこと。
3. 食器洗い機の部品を取り付ける/取り外すもしくはクリーニングする際は、食器洗い機が冷えるのを待ってから行うこと。
4. 食器洗い機メーカーが推薦していない部品を使用すると損傷を起こす場合がある。
5. 食器洗い機の電ケーブルをテーブルやカウンターの縁にぶら下げてはならない。

6. 本製品は乾燥した平らな面に置くこと。
7. 延長コードを使用したり、食器洗い機付属のプラグを改造したりしてはならない。
8. 食器洗い機の上に重い物を置いてはならない。
9. 食器洗い機を可燃物、蒸気又は油（ガソリンなど）の上や近くに置いてはならない。
10. 食器洗い機のプラグが確実にコンセントに挿されていることを確認すること。
11. 食器洗い機の全ての梱包材は児童の手が届かない場所に置くこと。
12. 食器洗い機の排気口に触ったり排気口を覆ったりしてはならない。
13. 食器洗い機を極端な高温又は低音の環境に置いてはならない。
14. 部品が紛失又は破損している場合、食器洗い機を操作してはならない。
15. ご使用前に食器洗い機内に異物がないか検査すること。
16. 食器洗い機のプラグを直接コンセントから抜く方法で食器洗い機の電源を切ってはならない。
17. 食器洗い機の使用方法について疑問がある場合は専門の電気技術者かサービス員に問い合わせること。

接地の説明

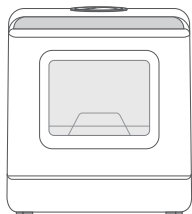
1. 故障又は損壊を防ぐため、食器洗い機は接地を行う必要がある。接地は電流に最小の通りの抵抗を与えることで、感電のリスクを低減する。本食器洗い機付属の電源ケーブルには接地用のケーブルと接地用プラグが付いている。このプラグは当地の法規と条例に合致しかつ接地に適したコンセントに正しく取り付けなければならない。
2. 警告-接地ケーブルの不適切な接続は感電のリスクを招く恐れがある。デバイスの接地を正しく行ったか疑問がある場合は専門の電気技術者又は修理担当者に相談すること。食器洗い機のプラグを改造してはならない。コンセントの形状が合わない場合は専門の電気技術者に連絡し、適切なコンセントを取り付けること。

不適切な操作、食器洗い機の分解もしくは前述の安全説明を守らないことによる火災や感電について、当社では責任を負いかねる。

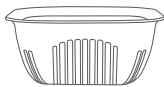
ご注意：

製品を出荷する前に、排水管を点検するため、試運転で水が流れる検査を行う必要があります。検査後、水ポンプで水を汲み上げますが、水がほんの少し残される可能性があります。製品の性能には影響がございませんので、是非ご安心ください。

包装内容リスト



食器洗い機 x1



フルーツボール x1



軽量カップ x1



給水管
(長さ：154CM)



排水管
(長さ：154CM)



クランプ x1



ノズル x1

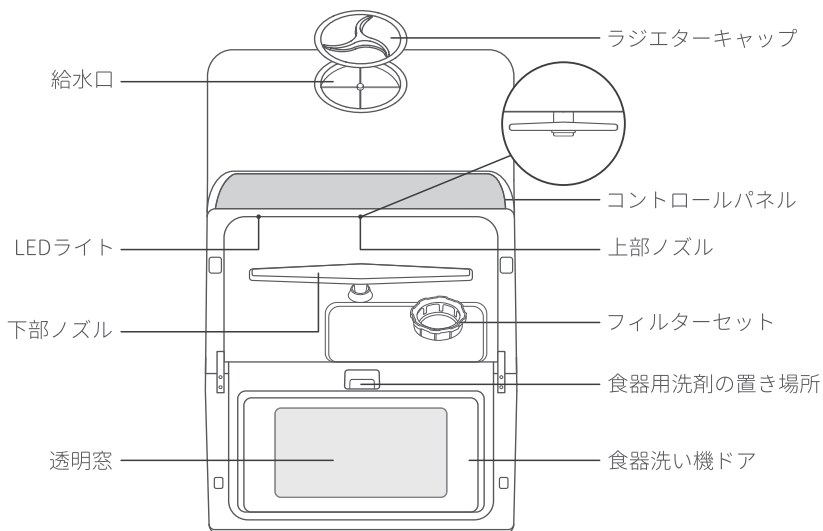


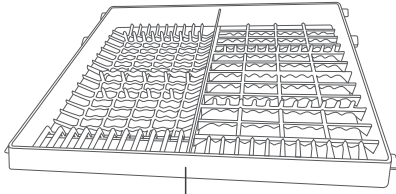
ユーザーマニュアル

* 部品の欠損がある場合は電子メールでsupport.jp@ecozy.comまで連絡すること。

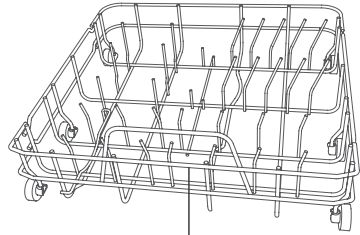
製品の概要

食器洗い機

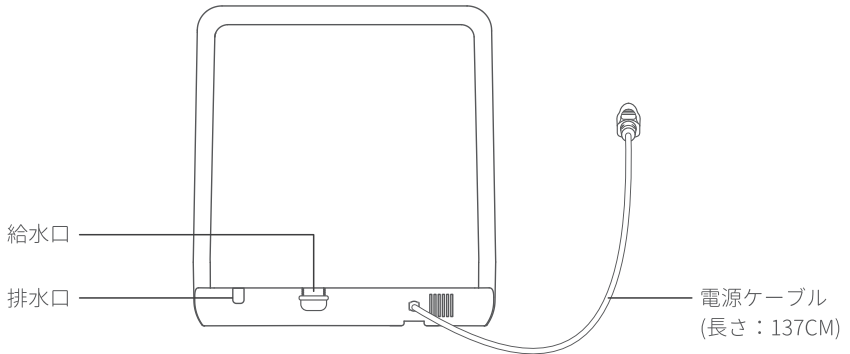




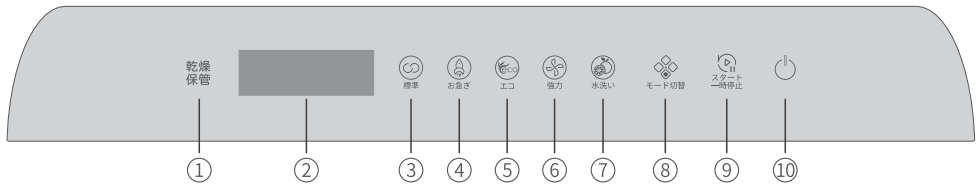
上部バスケット



下部バスケット



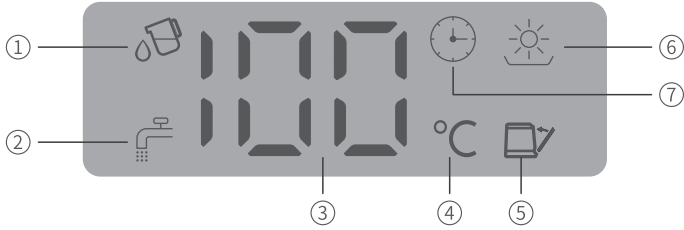
コントロールパネル



- | | |
|------------------|------------------|
| ① 乾燥保管ボタン | ⑥ 強力モードのインジケーター |
| ② LCDディスプレイ | ⑦ 水洗いモードのインジケーター |
| ③ 標準モードのインジケーター | ⑧ モード切替ボタン |
| ④ お急ぎモードのインジケーター | ⑨ スタート/一時停止ボタン |
| ⑤ エコモードのインジケーター | ⑩ 電源ボタン |

* 水タンクを空にする場合、乾燥保管 と 電源 ボタンを3秒間長押しすること。

LCDディスプレイ



- ① 手動給水/水不足インジケーター
- ⑤ ドアオープンインジケーター
- ② 自動給水/水不足インジケーター
- ⑥ 乾燥インジケーター
- ③ 温度&時間の値、エラーコード
- ⑦ 時間インジケーター
- ④ 温度インジケーター

「b」が点灯しましたら、乾燥保管モードが起動する。一時間おきに72時間乾燥保管できる。

水道管の取り付け

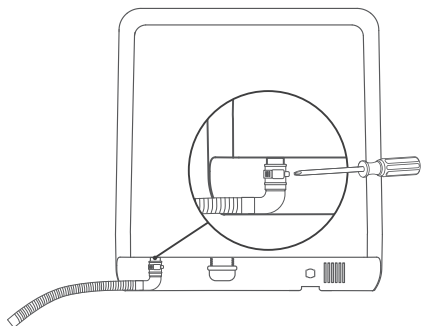
警告:

- ① 食器洗い機を接地する前に電源を入れてはならない。
- ② 専門のスタッフが取り付けることを推奨する。
- ③ 自動給水を選択した場合、食器洗い機は水道蛇口に近い場所に設置すること。排水管をつなぐため、シンクタンクの一方を選択することを推奨する。手動給水を選択した場合、他の容器に水を排出することが必要である。

1. 排水管の取り付け

手順1:

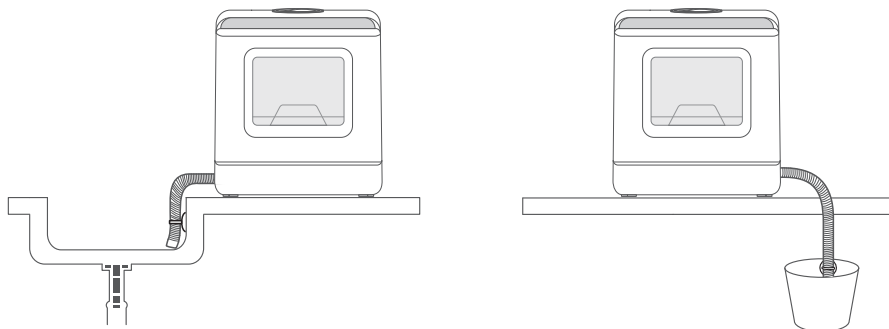
「排水管」の一端（L形側）を「排水口」に取り付け、「クランプ」でしっかり挟む。



- * ドライバー（含まれない）
- * 水漏れを防ぐため、排水管がしっかり取り付けられていることを確認すること。

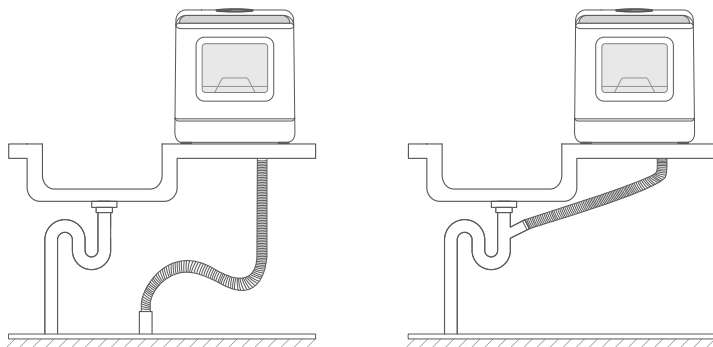
手順2：

「ノズル」を使用し「排水管」の片側をシンクタンク又は水タンクに吸着する。



ヒント：

- ① 「排水管」を直接シンクタンクに取り付けたくない場合は、以下の図を参考にして取り付けること。



* 穴を開ける必要がある。

- ② 水漏れを防ぐため、「排水管」はシンクタンク、水タンク又は水道管にしっかり接続すること。

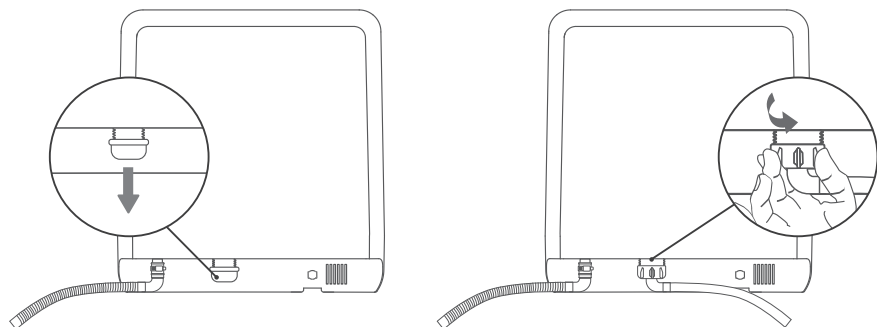
- ③ 「排水管」がねじれたり、汚染物で管の内部を塞いだりしてはならない。
- ④ 排水管の延長が必要な場合、適切な線材を選択し、完全に排出できるようにすること。

2. 給水管の取り付け（オプション）

手動給水を選んだ場合、この手順はスキップしてよい。

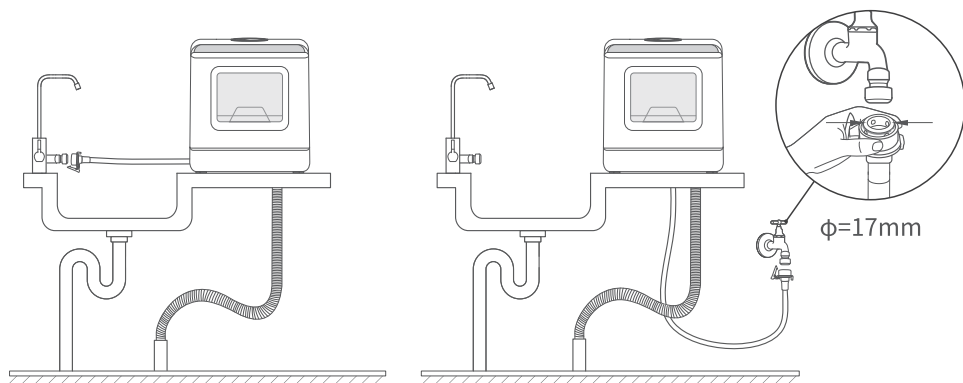
手順1：

食器洗い機「給水口」の「キャップ」を取り外す。「給水管」の一端（L形側）を食器洗い機の「給水口」に取り付け、反時計回りに締める



手順2：

もう一方の側を蛇口に接続し、両者がしっかりつながっていることを確認する。



* 水管がお客の蛇口と合わない場合、ご自身で適切なアダプタを準備してください。何かご不明な点がございましたら、弊社のサポートメール(support.jp@ecozy.com)に連絡してください。

ヒント：

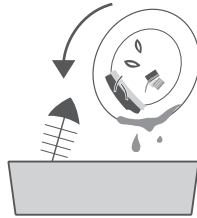
取り付け後、水を流しスムーズに流れることを確認すること。そうでない場合、給水管がつまり食器洗い機を損傷する可能性がある。

食器洗い機の使い方

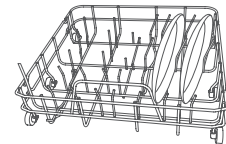
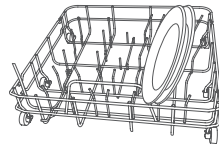
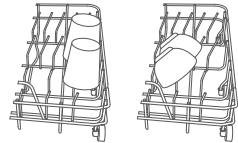
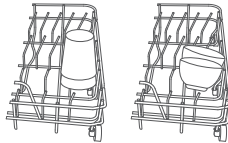
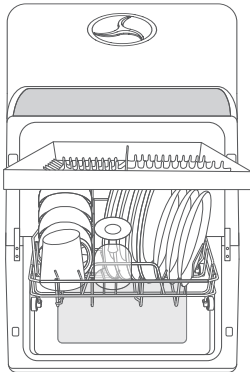
1. 食器を置く

手順1：

食器洗い機に食器を入れる前に、食器上の大きな残留物は取り除く。

**手順2：**

食器洗い機を開け、かごを取り出し、その上に食器を置く。

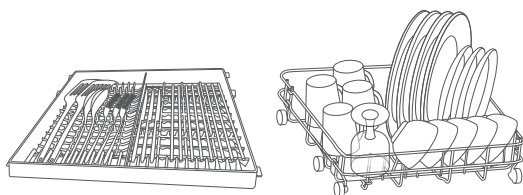
**注意：**

- ① 食器は汚れた面を「下部ノズル」に向ける。
- ② 「食器洗い機で洗浄可」又は類似の標示がない物で洗わないこと。

手順3：

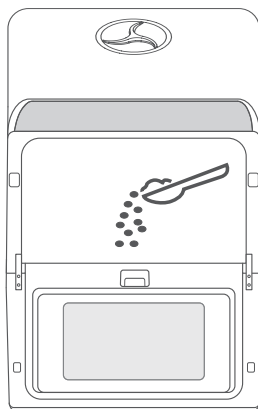
食器でいっぱいになった籠を食器洗い機に戻す。

***食器を置く方法を推奨する。**



2. 食器洗い用洗剤を加える

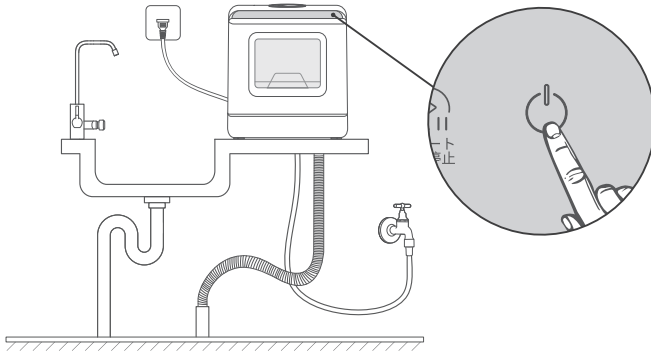
食器洗い用洗剤を置く場所はドアの上にある。入れる量については「プログラムの選択と洗浄開始」の章節を参照すること。

**注意：**

- ① 食器洗い用洗剤はかたまり、液体、粉いずれも使用できるが、必ず食器洗い専用である必要がある。
- ② 石鹼、衣類用洗剤、手洗い用洗剤やクリーナーは使用してはならない。
- ③ 食器洗い用洗剤は腐食性なので、児童の手の届く場所に置いてはならない。
- ④ 果物を洗う際は、食器洗い用洗剤を入れてはならない。

3. 電源オン

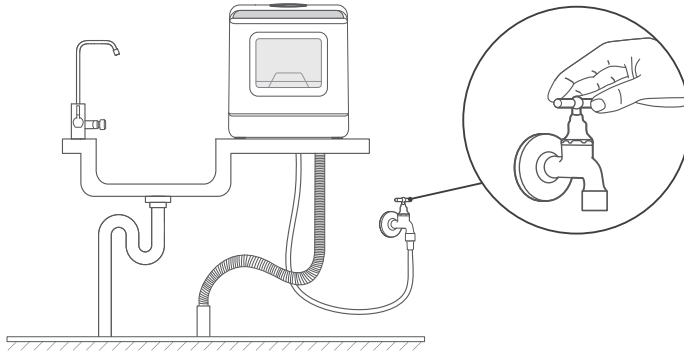
食器洗い機の電源を接地されたコンセントに挿す。通电後、電源ボタンのインジケーターが呼吸するようにゆっくり点滅する。その後「電源ボタン」を押して食器洗い機を起動する。



4. 水を加える

オプション1：自動給水

* 給水管を設置し（前章を参照のこと）、蛇口を開ける。



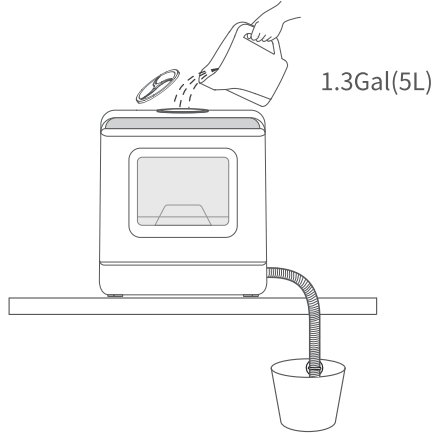
食器洗い機作動中は、絶対に蛇口を締めてはならない。

オプション2：手動給水

* このオプションは給水管を設置していない場合に使用する。

食器洗い機上部のカバーを開け、水タンクに5リットルの水を入れる。

十分な水が入ると、食器洗い機は作動準備状態に入り、機器は音声で知らせる。



ヒント：

- ① 洗浄中は水を加える必要はない。
- ② 給水後、キャップを閉じる。
- ③ 水タンクに直接食器洗い用洗剤を入れることを禁止する。
- ④ 手動給水による洗浄をよく使う場合、キャップ下の給水口を定期的に洗浄すること。

*LCDディスプレイ上の  と  インジケーターガイド



赤く点滅:
水がない


白く点灯:
水は十分である








赤く点滅:
蛇口が開いていないか水がない

白く点灯:
水は十分である

5. プログラムを選択し洗浄を開始する

食器洗い機のドアを締め、 ボタンで洗浄手順を選択し、その後再度  ボタンを押すと洗浄を開始する。

各洗浄プログラムの詳細については以下の表を参照のこと。

プログラム	時間	最高温度	食器洗い用洗剤 の使用量	に適用	空気循環時間
標準 	60分間（洗浄+すすぎ）+ 60分間（乾燥）	68°C	8g	通常の汚れた皿	/
お急ぎ 	29分間（洗浄+すすぎ）+ 60分間（乾燥）	62°C	8g	やや汚れた皿	/
エコ 	59分間（洗浄+すすぎ）+ 60分間（乾燥）	68°C	8g	省エネ	/
強力 	89分間（洗浄+すすぎ）+ 60分間（乾燥）	75°C	12g	哺乳瓶又は汚れがひどい皿	/
水洗い 	19分間（すすぎ）	/	/	食器を置く	/
乾燥保管 乾燥 保管	60分間（乾燥）	/	/	フルーツ	72時間

* 乾燥保管の操作方法は以下のように

① 乾燥保管モードのみの選択の場合

手順1：

「電源ボタン」を長押しして、食洗機を起動する。

手順2：

「モード切替」を押して、「乾燥保管」に切り替えましたら（点灯）、「スタート一時停止」ボタンを押して、乾燥保管モードのみを起動する。

② 洗浄後乾燥保管モードを追加する場合

手順1：

「電源ボタン」を長押しして、食洗機を起動する。

手順2：

「モード切替」を押して、洗浄モードを選択しましたら、「乾燥保管」ボタンを押して、「スタート一時停止」ボタンを押して、洗浄後乾燥保管モードを追加する。

* 洗浄プログラムの変更方法

手順1:

「電源ボタン」を3秒間長押しし、食器洗い機の電源を切る。

手順2:

30秒後、「電源ボタン」を軽く押して食器洗い機の電源を入れる。

手順3:

❖ ボタンを押して洗浄プログラムを選択する。

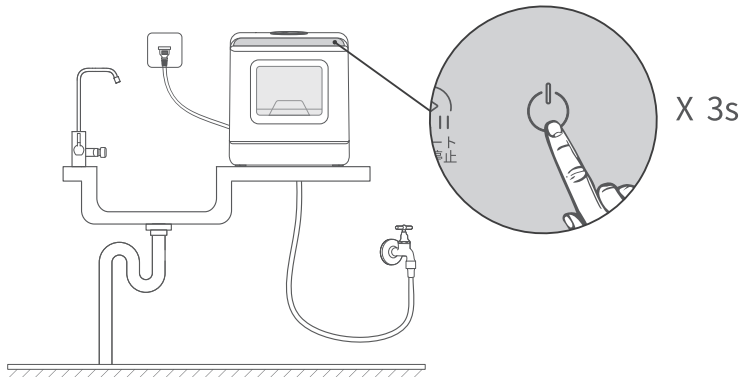
6. シャットダウン

オプション1:

全ての洗浄プログラムが終わったら（乾燥プロセスが終了するまで）、食器洗い機は自動的にシャットダウンする。

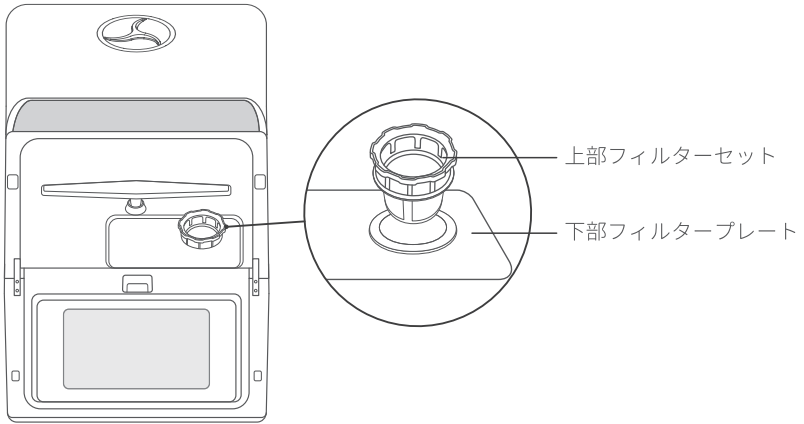
オプション2:

電源ボタンを3秒間長押しするとどのプログラムでも食器洗い機を強制的にシャットダウンする。



フィルターセット

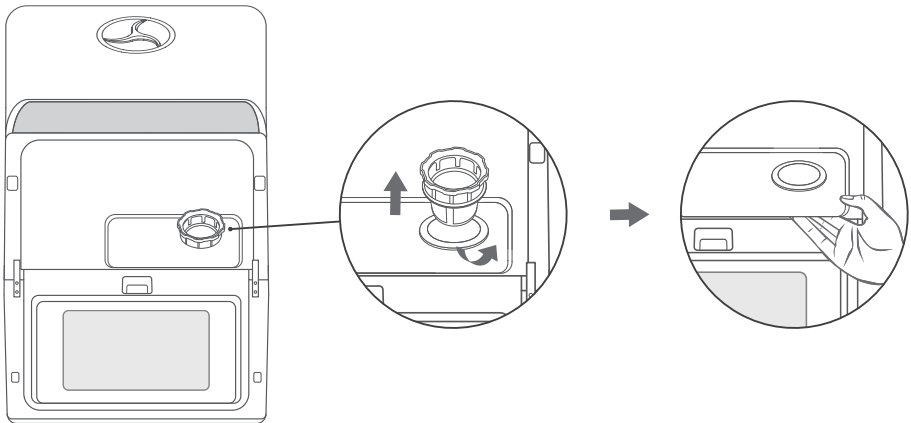
フィルターセットは「上部フィルターセット」と「下部フィルタープレート」で構成されている。
毎週蛇口の下で洗浄すること。



* フィルターセットの洗浄方法

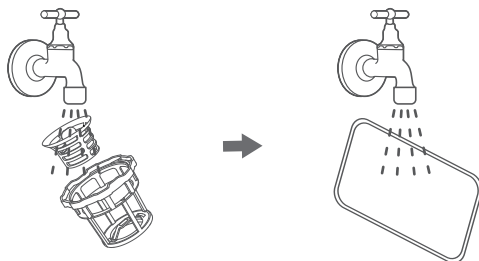
手順1:

「上部フィルターセット」を反時計回りにまわして取り出した後、「下部フィルターパネル」を取り出す。



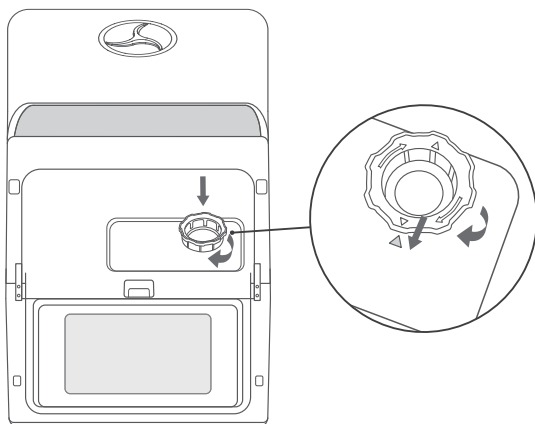
手順2：

それらを全て蛇口の下で洗浄する。



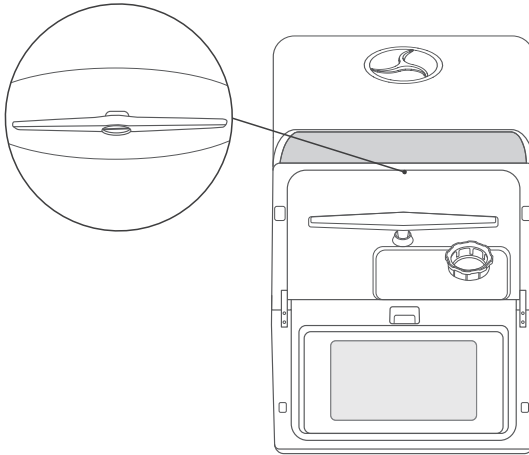
手順3：

洗浄後、食器洗い機に戻して取り付ける。「上部フィルターセット」が正しく取り付けられていることを確認すること。



スプレーアーム

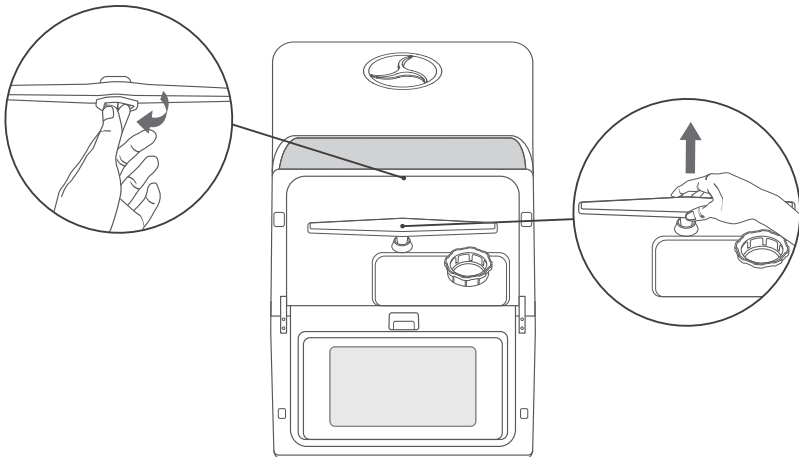
食器洗い機内には上下にスプレーアームがある。汚れたり排水口が塞がったりした場合は洗浄が必要。



* スプレーアームの洗浄方法

手順1：

食器洗い機のドアを開け、かごを取り出す。上部スプレーアームについては、スプレーアーム下部を時計回りに回して取り外す。下部スプレーアームは中間部分をつかんで取り出す。



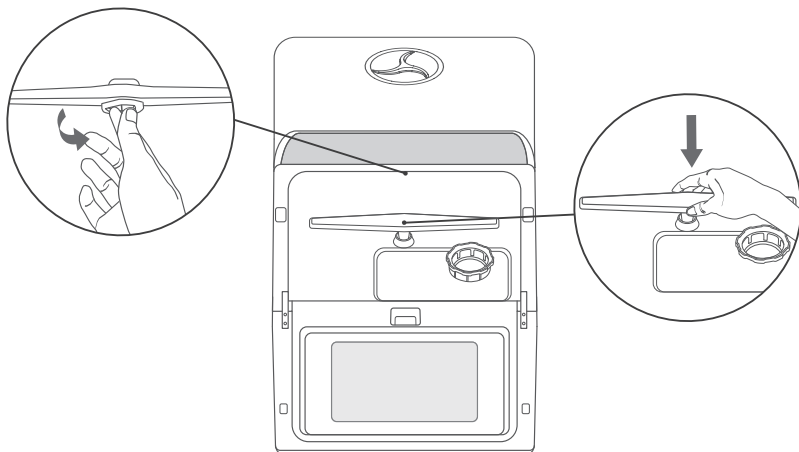
手順2：

蛇口の下で洗浄し排水穴をきれいにする。



手順3：

食器洗い機に戻し取り付ける。上部スプレーアームについてはスプレーアーム下部を反時計回りにまわして排水穴が下向きであることを確認する。下部スプレーアームは「カチッ」と音がするまで直接穴に差し込む。



取り付けたら、上下スプレーアームが自由に回転することを確認する。

修理とメンテナンス

1. クリーニング又は修理する前に、必ずコンセントからプラグを抜くこと。
2. 食器洗い機の外部をクリーニングする場合、温かい石鹼水を染み込ませた布を使用する。溶剤や研磨剤は使用してはならない。
3. 食器洗い機内部の汚れをクリーニングする場合は、水と少量の酢を染み込ませた布で拭くことができる。

仕様パラメータ

定格電圧	100V~
定格周波数	50/60Hz
定格消費電力	900W
給水水圧	0.03~1MPa
水タンク容量	5L
正味重量	13kg
寸法	428 x 425 x 458mm

トラブルシューティング

1. エラーコードガイド

エラーコード	考えられる原因	解決方法
E2	排水の異常	1. 排水管がねじれていないことを確認する。 2. 食器洗い機の電源を切り、フィルターセットと排水管を検査する。それらがいずれも塞がれていないことを確認する。
E3	水漏れ異常	食器洗い機を30-45度傾け、2分間そのままにし、食器洗い機底部に溜まった水を排出する。その後食器洗い機を再起動する。
E4	温度センサーの異常	食器洗い機のプラグを抜いた後再起動する。
E5	通信異常	食器洗い機のプラグを抜いた後再起動する。
E6	加熱異常	食器洗い機のプラグを抜いた後再起動する。
E7	圧力スイッチ異常	食器洗い機のプラグを抜いた後再起動する。

以上の解決方法を試してもまだエラーコードが出る場合、電子メールでsupport.jp@ecozy.comまで連絡していただきたい。

2. よくある問題

Q1: 洗浄プログラムをしても、食器がきれいにならない

- * 食器が正しく入れられていない。斜めに設置されスプレーアームが下を向いていることを確認すること。食器同士の隙間を確保する。
- * スプレーアームが正常に作動し、スプレーアームの排水穴が塞がっていないことを確認する。
- * フィルターセットが清潔で塞がっていないことを確認する。
- * 洗浄物に合わせた洗浄プログラムを選ぶ。
- * 食器洗い用洗剤を忘れずに入れる。
- * 洗浄前に大きな残留物は取り除く。
- * カスタードなどの頑固な残留物は、洗浄前に柔らかくする。
- * 食器洗い機の給水口が清潔が確認する。

Q2: 食器洗い機が起動しない。

- * 水タンク内に十分な水が入っているか確認する。
- * 食器洗い機のドアがしっかり閉じられているか確認する。
- * 食器洗い機がオンの状態で、電源ケーブルが正しくコンセントに接続されているか確認する。

Q3: 洗浄プログラム終了後も食器が濡れている。

- * 食器を正しく入れたか検査する。
- * 洗浄終了後すぐに食器を食器洗い機から取り出さないこと。乾燥プログラムが終了するまで待つ。
- * 「水洗いモード」を選ばない。
- * 一部のプラスチックや木製の食器は手で拭く必要がある。

Q4: どのクリーニングプログラムも選択できない。

- * 食器洗い機が正常に運転していること。電源ボタンを3秒間長押しし、強制シャットダウンし、その後再起動し食器洗い機の新しい洗浄プログラムを選択する。

Q5: プラスチックの食器が変色した。

- * プラスチック製食器に「食器洗い機使用可」の標示があるか確認する。
- * 選択したプログラムの温度が高すぎる。温度が低めのプログラムを選択すること。

Q6: 食器上に洗剤が残ってる。

- * 食器が正しく入れられていない。
- * スプレーアームの回転に影響を与えないよう注意すること。
- * 食器洗い用洗剤の品質が悪いか使用期限を超えている。新しいものと交換すること。
- * 食器洗い用洗剤の量が多すぎる。
- * 食器洗い用洗剤を直接水タンクに入れることは禁止されている。

Q7: 食器洗い機作動時に音がする。

- * 食器洗い用洗剤作動時に、水が出る音やモーターの回転音が聞こえるのは正常である。
- * 食器が正しく置かれていない。スプレーアームに接触しないよう注意すること。

Q8: 食器洗い機内に泡がある。

- * 食器洗い用洗剤の量が多すぎる。使用量は説明書の表を参照すること。
- * 食器洗い機専用の洗剤のみ使用できる。
- * 食器洗い機のドアを開け、泡を蒸発させる。泡がまだ残る場合、泡が消えるまで、任意の洗浄プログラムを選択、実行すること。

Q9: 手動排水の方法

- * 乾燥保管 と  を同時に3秒間長押しし手動で水タンクの水を排出する。

Q10. 洗浄プログラム終了後、食器洗い機内部がまだ濡れている。

- * これは正常な現象であり、正常な乾燥には影響ない。

Q11. 水漏れ現象がある。

- * 洗剤から出る泡が多すぎる。適切な食器洗い用洗剤に交換する。
- * 給水管と排水管が正しく取り付けられているか確認する。
- * 食器洗い機作動時は動かさない。
- * 食器洗い機は平らな表面に設置する。
- * ドア上部のシールリングが変形していないことを確認する。