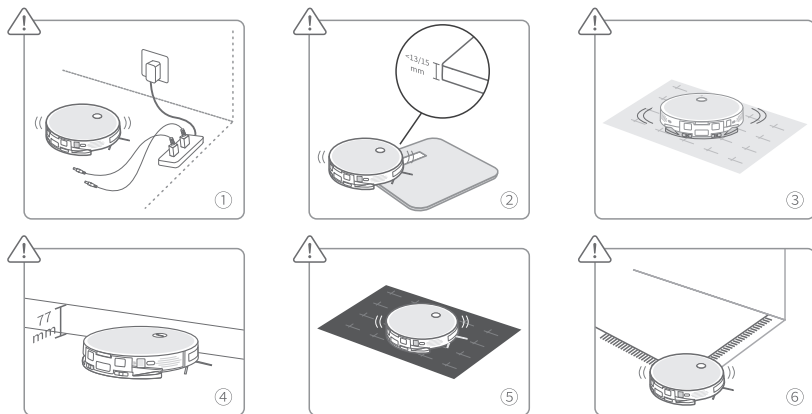


クイックガイド

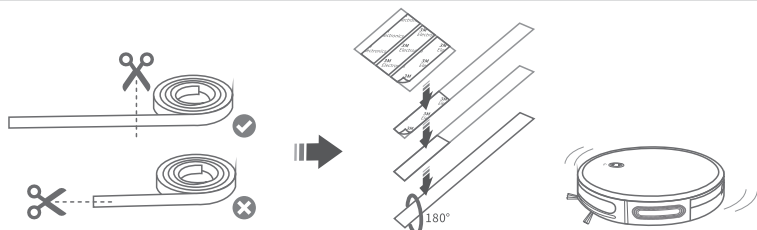
重要な注意



❗ ご注意：

- ① 電源コード、ロープなど、ロボット掃除機に巻き込まれる可能性のあるものを床から取り除いておく。
- ② ロボット掃除機は、厚さが13mm未満（モップパッドホルダー付き）または15mm未満（モップパッドホルダーなし）のあらゆる物を登ることが可能。そのようなアイテムを掃除したくない場合は、それらを取り除く。
- ③ カーペットを拭くために本製品を使用しない。
- ④ ロボット掃除機を地面から77mm以下の高さの家具から遠ざけておくこと（ロボットの厚さのため）。これは、製品が停止しないようにするために必要。「磁気ストリップ」を使って「進入禁止」のエリアを設置します。
- ⑤ ロボット掃除機を使用してほこりを掃除する場合、落下防止センサーがこれをエッジと見なす可能性があるため、特定の暗い色の表面では動作しない場合がある。
- ⑥ ロボット掃除機が絡まないように、エアラグの下のタッセルの端を折っておく。

☀️ 立ち入り禁止のエリアを設置するには、立ち入り禁止のエリアの入り口に、同封した3M粘着パッドを使って、床に磁気ストリップを貼って立ち入り禁止バリアを設置する事が可能です。

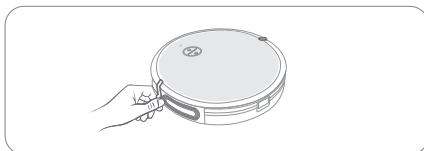


セットアップガイド

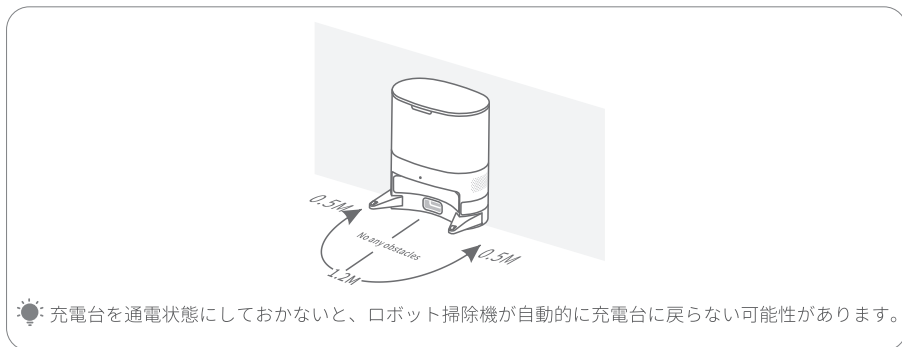
1. ステッカーを剥がしてください。



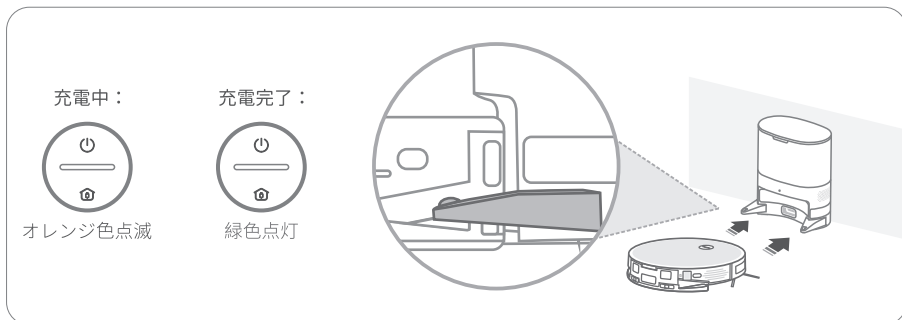
2. 保護材を取り外してください。



3. 充電台を壁にぴったり付けて設置してください。

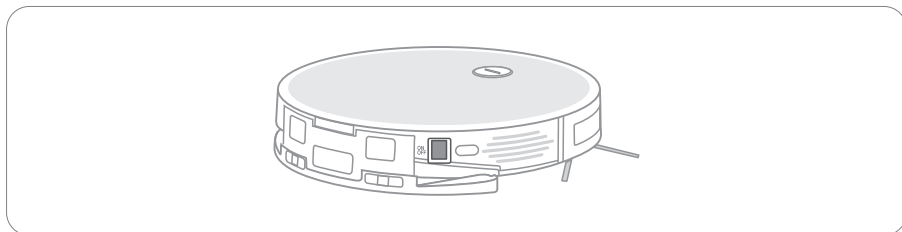


4. 電池をフル充電したから作動してください。



掃除ロボットを起動

電源ON/OFF



アプリ操作ガイド

重要なお知らせ

アップデートの詳細に関しては弊社にお気軽に問い合わせてください、もしくは「www.ecozy.com」で確認してください。

アプリのインストール

オプション1:

「APP Store™」や「Google Play™」から「EcozyHome」を検索し、モバイルデバイスにインストールしてください。

❗ **ご注意:**

Google Play™はグーグル会社の商標で、App Store™はアップル会社の商標です。

オプション2:

以下のQRコードをスキャンし、インストールしてください。



iOS用



Android用

アプリの登録とサインイン

「EcozyHome」アプリを起動して初めて使用する前にメールアドレスで登録してからサインインしてください。

❗ **ご注意:**

接続の成功を確保するには、「EcozyHome」アプリを起動する時に「WLAN & データ通信」の使用を許可してください。

WiFiの接続

重要事項:

ロボット掃除機に対し:

ロボット掃除機の電池の残量が十分にあるかを確認し、「電源スイッチ」を「ON」にしてください。

WiFiネットワークに対し:



- ① 接続する前に、携帯電話で位置情報サービス/GPSをオンにし、「EcozyHome」アプリに必要なすべての権限をオンにしてください。
- ② モバイルデバイスが「2.4GHz」WiFiに接続したことを確認してください。デュアルバンドルーターを使用する際に、「2.4GHz」ネットワークに接続することを選んでください。
- ③ 接続時に正確なWiFi名を選んで、正確なパスワードを入力してください。
- ④ WiFi名を設置する時に、絵文字と特別なキャラクターの使用は避けてください。
- ⑤ VPN (Virtual Private Network) もしくはプロキシサーバー経由の接続はお勧めしません。
- ⑥ 接続時には、モバイルデバイスとロボット掃除機をできるだけルーターに近づけるようにしてください。

⑦ WiFi 状態のインジケータ

青色に早く点滅	EZモードに接続準備
青色にゆっくり点滅	APモードに接続準備
青色に点灯	WiFi接続完了

接続

1. 自動サーチ

- ① 「WiFi状態のインジケータ」が点滅していることを確認できるまでに、ロボット掃除機上の「」と「」ボタンを同時に長押ししてください（約3秒）。
- ② アプリを起動し、「デバイスを追加」をタップする。
- ③ 接続したいデバイスの下にある「接続」をタップする。
- ④ ルーターのWiFiを選択し、正しいパスワードを入力する。「確認する」をタップする。
- ⑤ 接続中。
- ⑥ 接続完了。LEDディスプレイで「WiFi状態のインジケータ」が点灯する。

2. 手動サーチ

オプション1：EZモード

- ① 「デバイスを追加」をタップしてください。
- ② 「ロボット掃除機」をタップしてください。
- ③ ロボット掃除機のモデルを選んでください。
- ④ 同じルーターのWiFiを選択し、正確なパスワードを入力してください。
- ⑤ 「WiFi状態のインジケータ」のが早く点滅していることを確認してください。チェックボックスをオンにして、「次へ」をタップします。

ヒント：

ロボット掃除機が早く点滅することが確認されていない場合は、「WiFi状態のインジケータ」がすばやく点滅するまでロボット掃除機上の「」と「」を同時に長押ししてください（約3秒）。

- ⑥ 接続中。
- ⑦ 接続完了。



オプション2：APモード

- ① 「デバイスを追加」をタップしてください。
- ② 「ロボット掃除機」をタップしてください。
- ③ ロボット掃除機のモデルを選んでください。
- ④ 同じルーターのWiFiを選択し、正確なパスワードを入力してください。
- ⑤ 右上の「APモード」をタップしてください。「WiFi状態のインジケータ」がゆっくり点滅することを確認してください。チェックボックスをオンにして、「次へ」をタップします。

ヒント：

インジケーターがゆっくり点滅しない場合は、以下の手順に従ってください。

ステップ1：

「Wifi状態のインジケーター」が早く点滅していることを確認できるまでに、ロボット掃除機上の「」と「」ボタンを同時に長押ししてください（約3秒）。

ステップ2：

十秒以内に、「Wifi状態のインジケーター」がすばやく点滅するまでに再び上記の二つのボタンを同時に長押ししてください。

- ⑥ 「設定に進む」をタップしてください。
- ⑦ 「WLAN」をタップしてください。
- ⑧ ロボット掃除機のAPホットスポットに接続して、「EcozyHome」アプリに戻ってください。
- ⑨ 接続中。
- ⑩ 接続完了。



チュートリアルビデオ