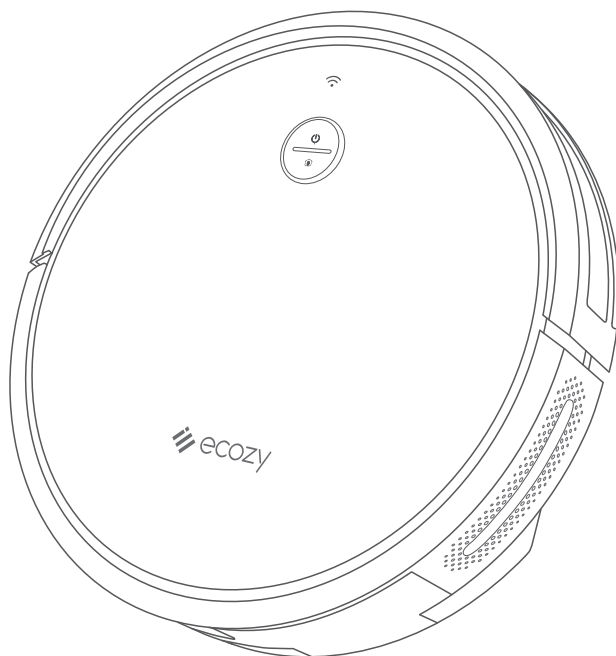




ロボット掃除機

RV-EG310B



取扱説明書

ご使用前に取扱説明書を必ずお読みください。今後参照するように、大切に保管してください。

日本語



弊社の商品をご購入していただき誠にありがとうございます。

ご使用中に何か問題がございましたら、

support.jp@ecozy.com

までお気軽に連絡してください。

コンテンツ

重要な安全上のご注意	01
電池	02
パッキングリスト	03
製品概要	04
ロボット掃除機	04
充電台	05
リモコン	05
はじめに	06
操作ガイド	08
清掃準備	08
電源オン/オフ	09
掃除モード	10
自動モード	10
スポットモード	11
エッジモード	12
カーペットの自動加圧	12
床にモップをかける	13
スリープモード	14
磁気ストライプの使用	14
製品メンテナンス	16
クリーニングと交換頻度	16
ダストボックス及びフィルター	17
サイドブラシ	19
メインブラシ	20
センサーと充電接点	21
ロボット掃除機の上部	22
オムニホイール	22
ウォータータンクとモップクロス	23
仕様	24
トラブルシューティング	25
よくある質問	25
インジケータランプとビープ音のガイド	27

重要な安全上のご注意

本製品をご使用になる前に、以下の注意事項をよくお読みください。

本製品はご家庭での使用に限ります。

- ユーザーは、使用開始前に以下の重要な安全上の注意事項をすべてご理解の上、製品を操作してください。身体的、感覚的、精神的能力が低下している、または経験と知識が不足している方（子供を含む）は、安全な使用方法や危険性を熟知した専門家の監督のもとで使用する。
- 子供が製品で遊んでいないことを監督する必要があります。
- 製品は、付属の電源ユニットでのみ使用のこと。付属品や交換部品が必要な場合は、メーカー製のオリジナルパーツのみを使用し、必要な際はメーカーに直接連絡する。
- ロボット掃除機で清掃する時は、濡れた床などやその近くで操作しないでください。
- 監視されていない乳幼児や子供の近くでロボット掃除機を操作しないでください。
- タバコや高温の灰など、燃えているものや喫煙しているものを清掃するためにサイボバックスを使用しないでください。火災の危険があります。
- 本製品の上に他の物を置いたり、本製品に衝撃を与えたりしないでください。
- 濡れた手で操作しないでください。
- 破損した電源コードやプラグは使用しないでください。
- 油や塗料などの可燃性液体の清掃にはロボット掃除機を使用しないでください。
- ロボット掃除機のHEPAフィルターに香水や香料を使用しないでください。火災の危険があります。
- 暖炉のある部屋やロウソクの火のついた部屋、壊れやすいものがある床などでは操作しないでください。
- ソケットが露出している床には使用しないでください。
- 床に傷をつけたり、破損したりしないようにするためにも、一般的には狭い範囲でロボット掃除機のテストをしてから使用することをお勧めします。
- 事故を起こさないためにも、ロボット掃除機が使用中であることを全員に周知しておきましょう。
- 本製品をご使用になる前に、必ず「ダストボックス」と「HEPAフィルター」を取り付けてください。
- ロボット掃除機を使用する前に、機器が絡まる可能性のある床の電源コードなどをすべて片付けてください。

- 糸くずや髪の毛など、空気の流れを悪くするものを本製品で掃除しないでください。
- 本製品を移動させるには、両手で手に持ってください。
- ロボット掃除機は、部品に応じて乾いた布または湿らせた布で掃除してください。
- 本製品の清潔やメンテナンスの前には、必ず「充電台」用の「電源アダプター」をコンセントから抜いてください。
- 長時間使用しない場合は、「充電台」を取り外してください。
- 不適切な操作、ロボット掃除機の分解、上記の安全上の注意事項を守らなかったことによる火災、爆発、感電について、弊社は責任を負いかねますのでご了承ください。

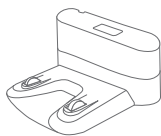
電池

- 製品には、充電可能なリチウムイオン電池が内蔵されている。
- 製品には、熟練者のみが交換できるバッテリーが含まれており、バッテリーを自分で分解または交換しようとしな。過熱、火災、または怪我の原因となる可能性があるため。
- バッテリーは、廃棄する前にアプライアンスから取り外す必要があります。
- 火気や直射日光など、直接手の届く熱源にバッテリーをさらさないでください。火災の危険があります。
- ロボット掃除機やバッテリーを火、水、または火災の危険性があるいかなる液体にも投げないでください。
- 掃除ロボットのLi-ionバッテリーが認可された供給商によって提供され若しくはリサイクルされなければならない。また、家庭ごみと別にリサイクル若しくは廃棄されなければならない。そして、地域の環境法規に従ってバッテリーを処分し廃棄してください。
- 本品に同梱された取り外し可能な電源部品のみを使ってバッテリーを充電してください。

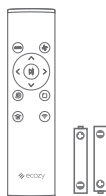
パッキングリスト



ロボット掃除機
(ダストボックスを含む)



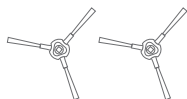
充電台



リモコンと単4形電池



清掃ツール



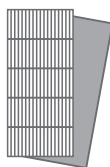
サイドブラシ×2



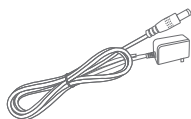
ウォータータンク
(洗えるモップクロス付き)



予備用の洗え
るモップクロス



予備フィルター
(HEPA) とスポンジ



電源アダプター
(充電台用)



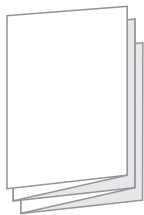
磁気ストライプ
(6.6フィート/2m)



3M製テープ



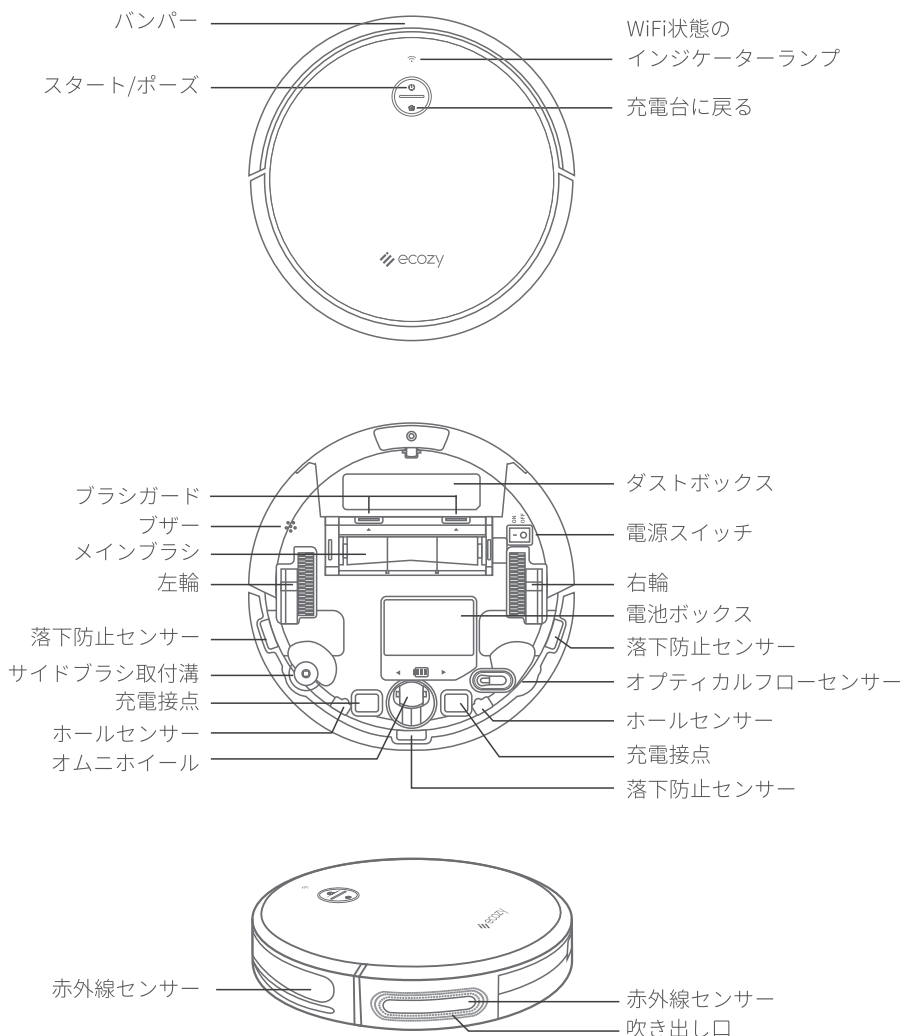
説明書



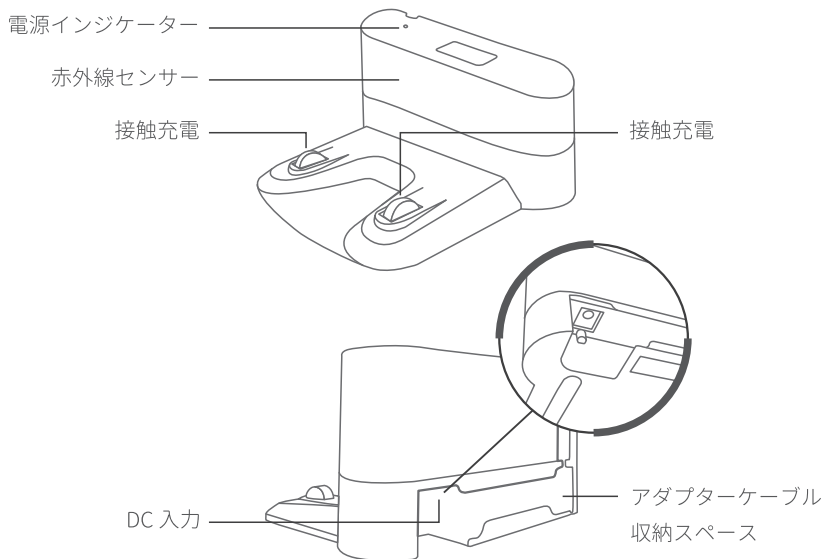
クイックスタート

製品概要

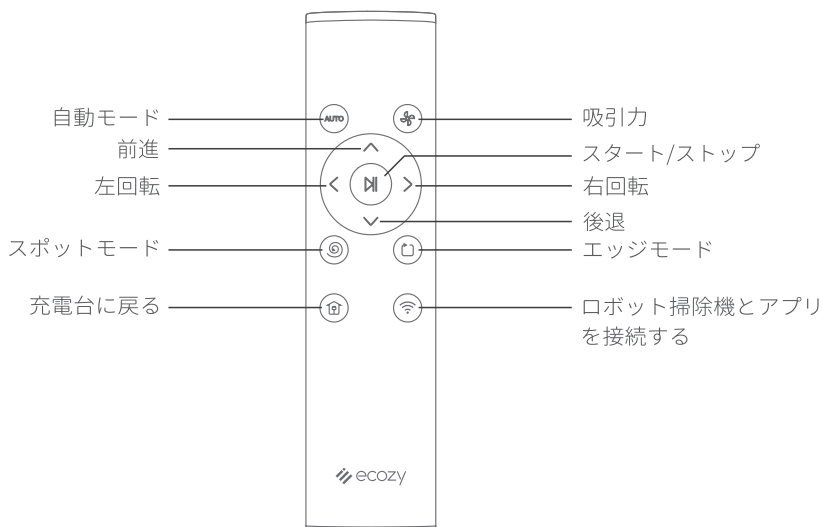
ロボット掃除機



充電台



リモコン



注意:

ロボット掃除機とアプリのリンクを解除するには、📶 を3秒間押し続けます。

はじめに

EcozyHomeアプリをダウンロードしてください。

EcozyHomeアプリをダウンロード



iOS



Android

またはでEcozyHomeを検索します



Download on the

App Store



Get it on

Google Play

1

「電源スイッチ」のヒントシールを剥がします。



2

ロボット掃除機の両側から保護材を取り除きます。



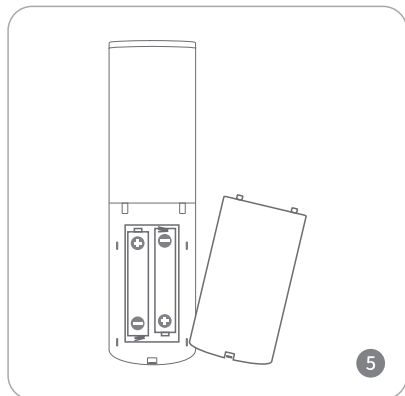
3

「サイドブラシ」をロボット掃除機底面の「サイドブラシ取付溝」に取り付けます。



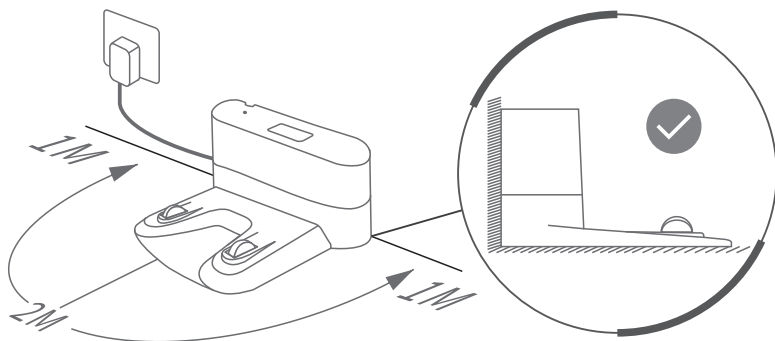
4

「リモコン」に単4電池をセットします。



5

「充電台」を壁に立てかけて床に置き、「電源アダプター」をコンセントに差し込み、充電台に接続します。「充電台」の周りの半径1～2m以内にあるものをすべて取り外します。

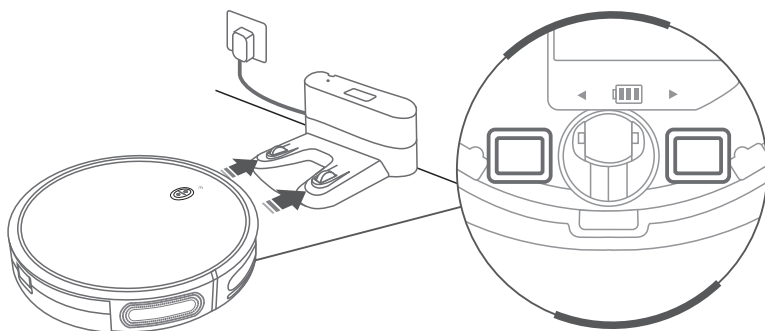


ご注意：

1. 「充電台」が通電されていることを確認してください。通電すると「電源ランプ」が白く点灯します。
2. ロボット掃除機が見つげやすい場所に「充電台」を置きます。
3. バッテリー残量が少ないときにロボット掃除機が「充電台」を見つげられないのを防ぐために、「充電台」を通電状態にしておきます。
4. ロボット掃除機が引っかからないように、残りのケーブルは「充電台」の背面にある収納部に入れておくことをお勧めします。

6

初めて使用する前にロボット掃除機を充電しておくことをおすすめします。ロボット掃除機の底面にある「充電接点」を、「充電台」の充電接点に合わせます。



7

充電中：



オレンジ色にゆ
っくり点滅する

充電完了：



ブルーに点灯

充電不足：



オレンジに点灯

深刻な充電不足：



赤色に点滅

ご注意：

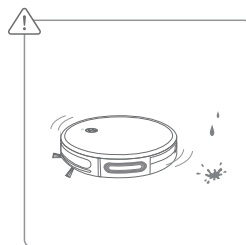
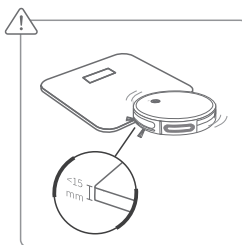
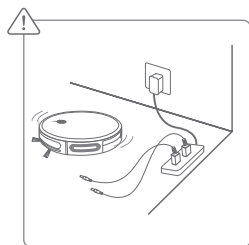
1. ロボット掃除機はフル充電に最大6.5時間かかります。完全に充電されているときは、最小限の吸引で「自動モード」で動作し、最大150分の清掃時間を提供します。
2. 電池残量が少なくなると、ロボット掃除機は「充電台」に戻ります。バッテリーの残量が極端に少なくなると、ロボット掃除機は完全に動かなくなるので、手動で「充電台」に戻す必要があります。
3. バッテリーの寿命を延ばすために、長時間使用しない場合は、少なくとも3ヶ月に1回はロボット掃除機を充電してください。
4. ロボット掃除機が充電できない場合は、support.jp@ecozy.comまでメールでご連絡ください。

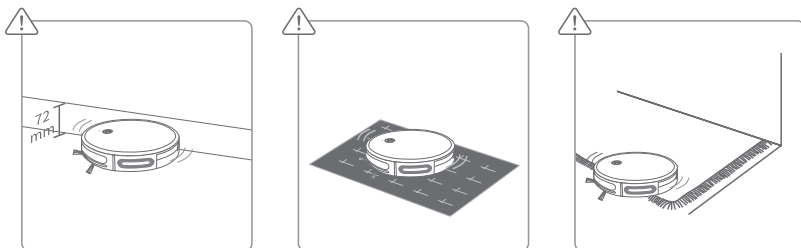
8

操作ガイド

清掃準備

手間のかからないように、掃除する場所を確認して整理しましょう。



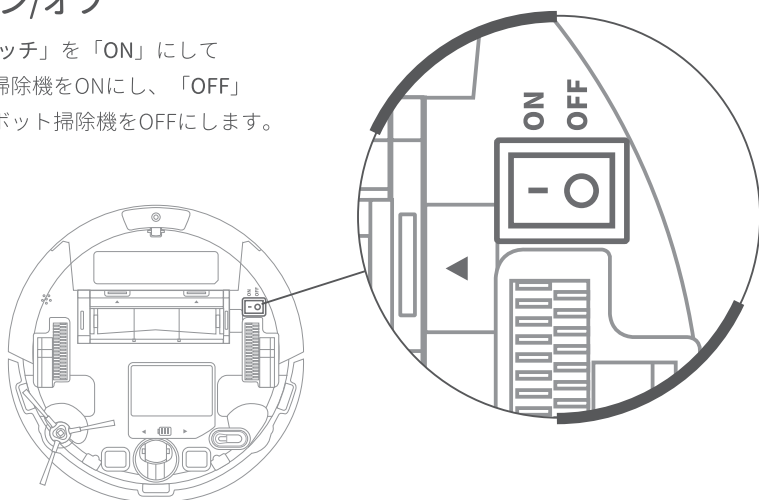


ご注意：

1. 電源コードやロープなど、ロボット掃除機に絡まる可能性のあるものはすべて取り除いてください。
2. ロボット掃除機は、厚さ15mmまでの物に登ることができます。これらの物を掃除したくない場合は、該当場所から取り除きましょう。
3. ロボット掃除機で掃除機をかけるときは、濡れた床などで操作しないでください。
4. 機器が引っ掛からないように、床から72mm以下の家具（ロボット掃除機の厚さは72mmのため）にはロボット掃除機を近づけないようにしてください。この場合は、「磁気ストリップ」を使って「進入禁止」のエリアを設置します。
5. ロボット掃除機は、「落下防止センサー」から崖と判断されることがあるため、暗い場所では動作しない場合があります。
6. カーペットの端から下へフリンジを折込み、ロボット掃除機が絡まないようにします。



電源オン/オフ

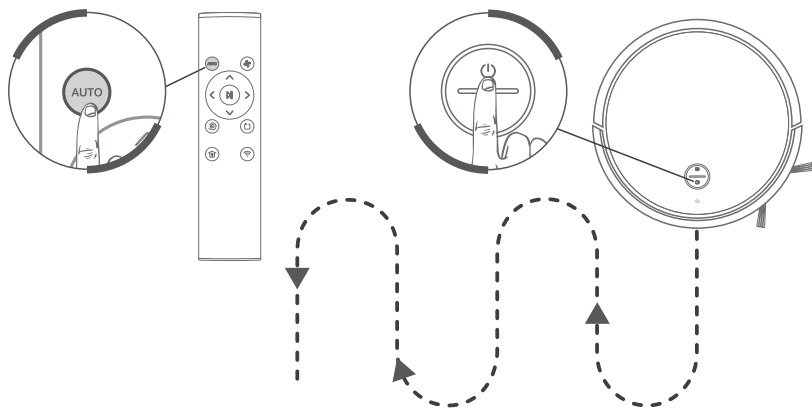
「電源スイッチ」を「ON」にして
 ロボット掃除機をONにし、「OFF」
 にしてロボット掃除機をOFFにします。










掃除モード

自動モード

電源を入れた後、ロボット掃除機の  ボタンを押すか、リモコンの  ボタンを押して「自動モード」をオンにすると、ロボット掃除機は中程度の吸引力(デフォルトレベル)で走行可能な範囲を掃除します。掃除が完了するとロボット掃除機が自動的に充電台に戻ります。



- * ロボット掃除機の  を押すか、リモコンの  を押すとロボット掃除機を一時停止し、もう一度押すと再び開始します。
- * ロボット掃除機の  を押すか、リモコンの  を押すとロボット掃除機を一時停止し、その後リモコンの  ボタンを押して、ロボット掃除機の向きを手動で調整します。
- * ロボット掃除機またはリモコンの  を押して、ロボット掃除機を充電台に戻してください。
- * リモコンの  を押して吸引力を調整できます。

ヒント：

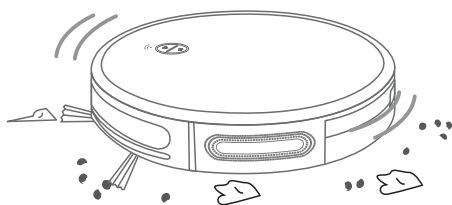
- ① バッテリーが少なくなると、ロボット掃除機は自動的に「充電台」に戻って充電します。ロボット掃除機を常に「充電台」に接続し、完全に充電してから操作することを強くお勧めします。
- ② 障害物があってロボット掃除機が自力で「充電台」に戻れなかったり、途中止まったりした場合は、手でロボット掃除機を「充電台」に置いて充電してください。

スポットモード


このモードは、特定のエリアを重点的に掃除するために使用されます。

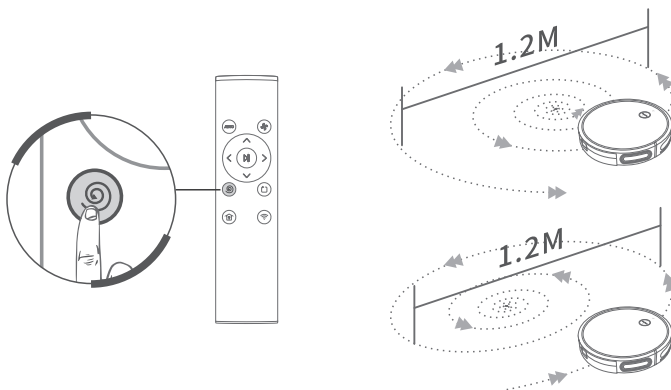
ステップ1:





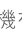





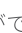

集中的に掃除が必要なエリア、つまりゴミやホコリが多いエリアを選択し、ロボット掃除機を掃除エリアの中心に移動させます。



ステップ2:

リモコンの  ボタンを押すと、円を描きながら集中的に清掃します。清掃箇所の最大直径は約1.2m (3.9フィート) です。清掃作業は約2分程度で、清掃後に他の操作がなければ「スタンバイモード」になります。




- * ロボット掃除機の  ボタンまたはリモコンの  ボタンを押すとロボット掃除機を一時停止し、もう一度押すと自動的に「自動モード」に切り替わります。スポットモードに戻るには、ロボット掃除機の  ボタンまたはリモコンの  ボタンを押すとロボット掃除機を一時停止し、その後もう一度  を押します。
- * ロボット掃除機の  ボタンまたはリモコンの  ボタンを押すとロボット掃除機を一時停止し、その後リモコンの     ボタンを押すと、ロボット掃除機の向きを手動で調整することができます。
- * ロボット掃除機またはリモコンの  を押すと、ロボット掃除機を「充電台」に戻すことができます。

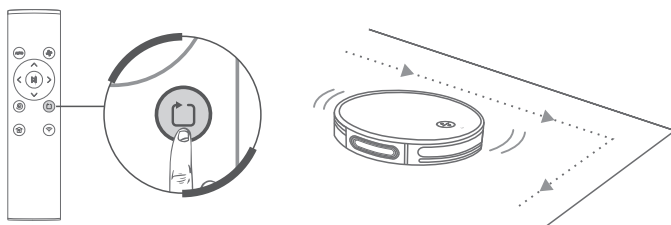
ヒント:





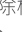




- ① 電池が少なくなると、ロボット掃除機は自動的に「充電台」に戻って充電します。ロボット掃除機の充電が完了するまで待ってから使用することをお勧めします。掃除を予定していない場合は、ロボット掃除機を充電台に置いて常に充電しておきます。
- ② 障害物があってロボット掃除機が自力で「充電台」に戻れなかったり、途中止まったりした場合は、手動でロボット掃除機を「充電台」に置いて充電してください。

エッジモード

このモードの目的は、壁や家具の縁を清掃することです。

リモコンの  を押すと、ロボット掃除機はエッジモードに入り、縁（ふち）やエッジに沿って清掃作業を行います。20分間くらいエッジを清掃した後、自動的に充電台に戻ります。



- * ロボット掃除機の  ボタンまたはリモコンの  ボタンを押すとロボット掃除機を一時停止し、もう一度押すと自動的に「自動モード」に切り替わります。エッジモードを再開するには、ロボット掃除機の  ボタンまたはリモコンの  ボタンを押すとロボット掃除機を一時停止し、その後もう一度  を押します。
- * ロボット掃除機の  ボタンまたはリモコンの  ボタンを押すとロボット掃除機を一時停止し、その後リモコンの  ボタンを押すと、ロボット掃除機の向きを手動で調整することができます。
- * ロボット掃除機またはリモコンの  を押すと、ロボット掃除機を「充電台」に戻すことができます。

ヒント：

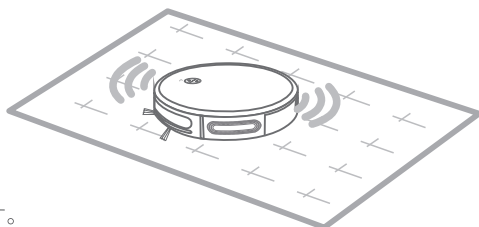
- ① 電池が少なくなると、ロボット掃除機は自動的に「充電台」に戻って充電します。ロボット掃除機の充電が完了するまで待ってから使用することをお勧めします。掃除を予定していない場合は、ロボット掃除機を充電台に置いて常に充電しておきます。
- ② 障害物があってロボット掃除機が自力で「充電台」に戻れなかったり、途中止まったりした場合は、手でロボット掃除機を「充電台」に置いて充電してください。

カーペットの自動加圧

カーペットを掃除する際には、ロボット掃除機が自動的に吸引力を高めて、より深い汚れを落とします。硬い床に戻るときは、ロボット掃除機が自動的に中吸引に戻り、バッテリーの消費電力を節約します。

ヒント：

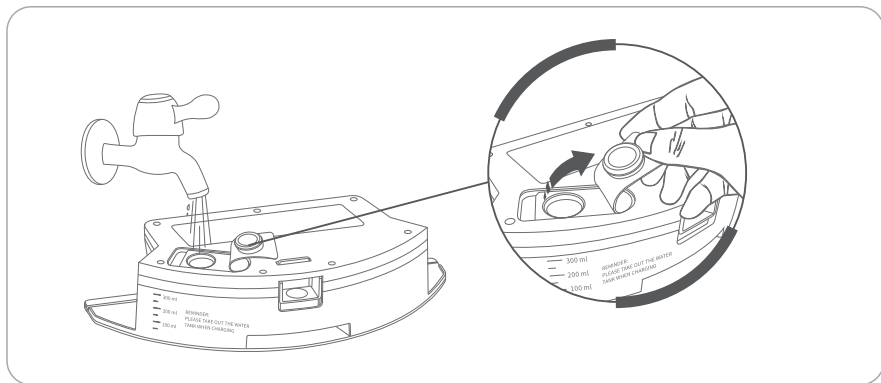
カーペットを掃除する前に、ロボット掃除機がすでに最大吸引力になっている場合は、最大吸引力でカーペットを掃除し続けます。



床にモップをかける

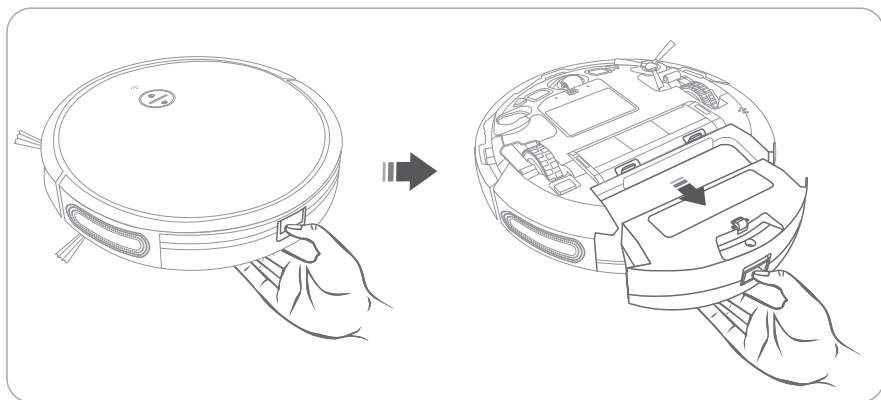
ステップ1:

「ウォータータンク」に水を入れます。



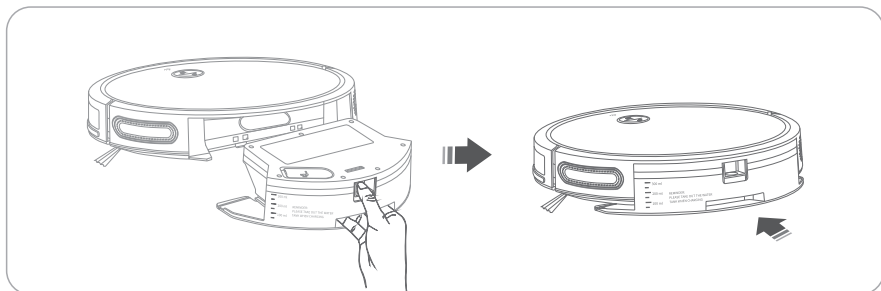
ステップ2:

スナップラッチを押して「ダストボックス」を取り外します。



ステップ3:

スナップラッチを押して、「ウォータータンク」をロボット掃除機に挿入します。



ステップ4：

掃除モードを選択して、床にモップをかけます。


💡 ヒント：

Appを開いて、水量を調整してください。

ご注意：

1. ロボット掃除機の充電時や不使用時は、「ウォータータンク」を取り外してください。
2. 「ウォータータンク」の水は真水のみを使用してください。自然成分の洗剤であっても、使用しないでください。ロボット掃除機を損傷する恐れがあります。
3. カーペットの上ではロボット掃除機で水拭きをしないでください。
4. ロボット掃除機は滑らかで硬い表面の掃除が得意ですが、凹凸のある表面や粗い表面には効果が低下する可能性があります。
5. ロボット掃除機で水拭きをする場合は、監督者が必要です。

スリープモード

ロボット掃除機は、5分間使用しないと「スリープモード」になり、バッテリーの消費電力を節約します。ロボット掃除機の  を押すか、リモコンのいずれかのボタンを押して、ロボット掃除機を目覚めさせます。もう一度、適切なボタンを押してロボット掃除機の清掃を操作します。

磁気ストライプの使用

「磁気ストライプ」は、ペットのフードボウルやベッドなど、ロボット掃除機が立ち入りできない場所を設定し、必要に応じて特定の部屋にロボット掃除機が入るのを防ぐことができます。

ステップ 1：

ロボット掃除機を進入させたくないエリアを選択します。

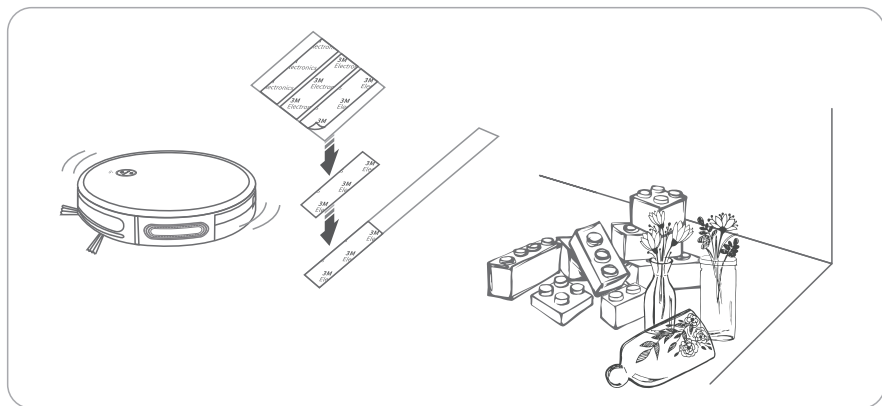
ステップ 2：

エリアの長さと同幅を測定し、適切な長さに磁気ストライプをカットします。



ステップ3：

「3M製テープ」をはがして、「磁気ストライプ」の側面に貼り付けます。「磁気ストライプ」の片側だけに3M製テープを貼り付けます。

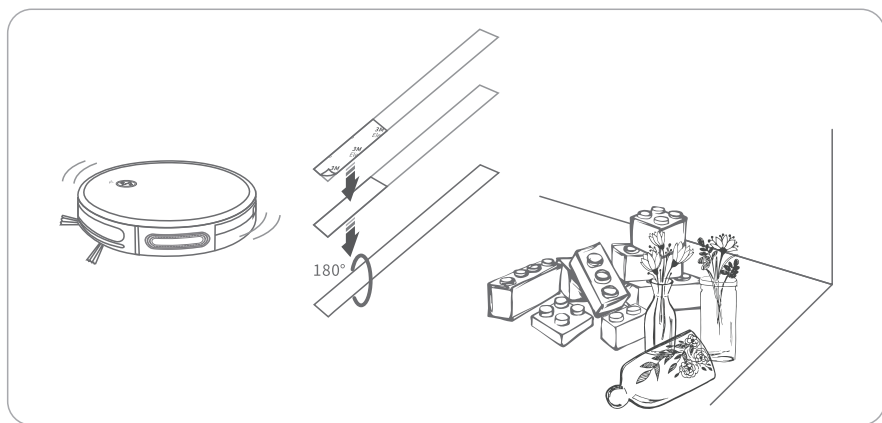


💡 ヒント：

「3M製テープ」の使用量は、磁気ストライプの長さによって異なります。

ステップ4：

「3M製テープ」の反対側を剥がして、それらを使って「磁気ストライプ」を床に固定することで、「進入禁止」の場所を設定することができます。



💡 ヒント：

- ① 磁気ストライプが丸まっている場合は、取り外して床に接着し直してください。さもなければ、効果が無い恐れがあります。カーペットにマグネットストリップを使用することはお勧めできません。
- ② 磁気ストライプがロボット掃除機と同じ高さにあることを確認してください。
- ③ 過度の熱を発生するものから磁気ストライプを遠ざけてください。

製品メンテナンス

ロボット掃除機の性能を最高の状態で維持するために、定期的なメンテナンスとロボット掃除機の部品の清掃をお勧めします。

クリーニングと交換頻度

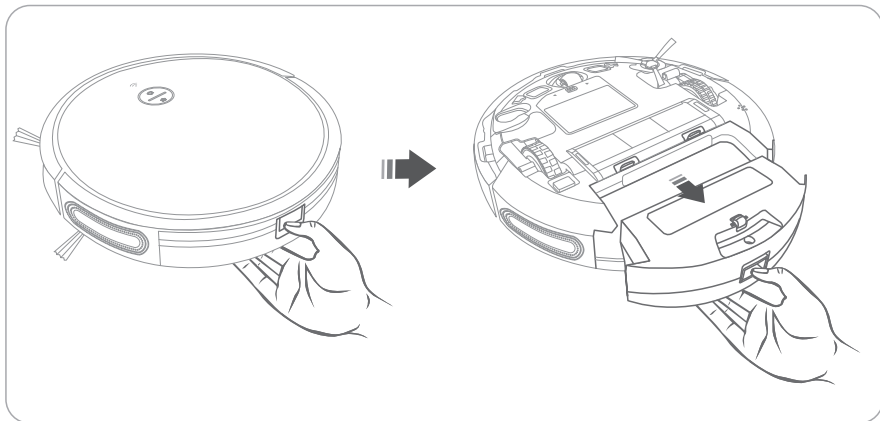
部品	清掃頻度	交換頻度
ダストボックス	毎回使用後	/
フィルター	週一回（ペットがいる場合は週二回）	2ヶ月に一度
サイドブラシ	週一回	3から6ヶ月に一度、またはひどく消耗した場合
メインブラシ	二週間に一回	6から12ヶ月に一度、またはひどく消耗した場合
ブラシガード	毎月一回	/
センサー	毎月一回	/
充電接点	毎月一回	/
オムニホイール	毎月一回	/
ウォータータンク	毎回使用後	/
モップクロス	毎回使用後	ひどく消耗した場合

ダストボックス及びフィルター

毎回ロボット掃除機をご使用后、「ダストボックス」を空にして、定期的に「フィルター」を清掃してください。

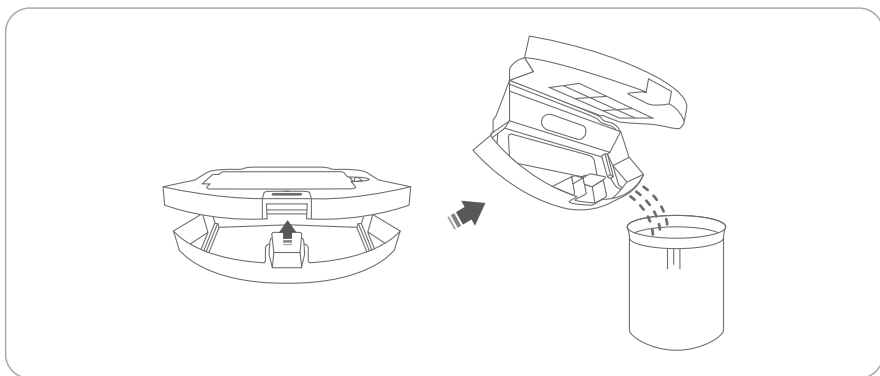
ステップ 1 :

スナップを押さえて「ダストボックス」を外します。



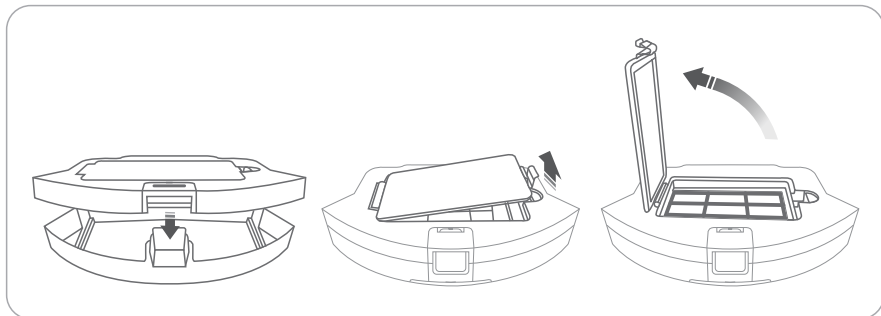
ステップ 2:

「ダストボックス」の上蓋を開けて、中のホコリをゴミ箱に捨てます。



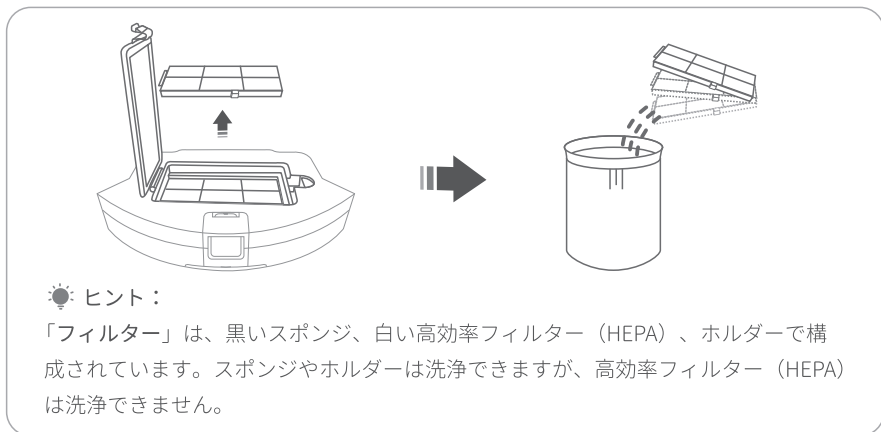
ステップ 3:

「ダストボックス」の上蓋を閉め、「フィルター収納部」を開けます。



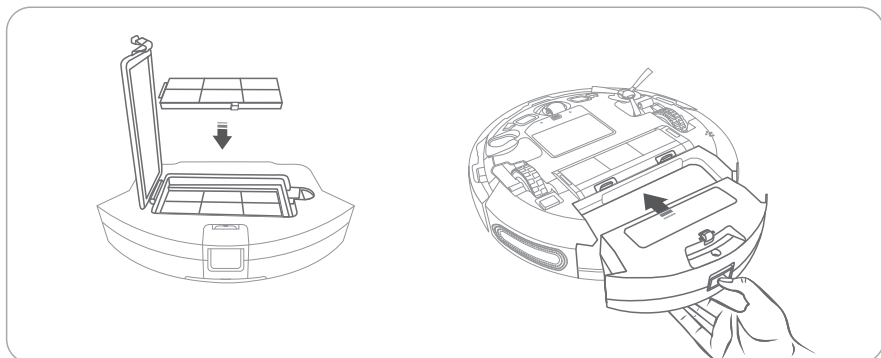
ステップ 4:

「フィルター」を取り外してゴミ箱にホコリを振り落とします。




ステップ 5:

「フィルター」をフィルター収納部に入れ、「ダストボックス」をロボット掃除機に入れます。



💡 ヒント：

- ① 「フィルター」は、ロボット掃除機の内部への塵埃の侵入を効果的に防止し、二次空気汚染からロボット掃除機の換気システムを保護するのに役立ちます。
- ② 「ダストボックス」の掃除には、清掃ツール「」を使うこともできます。

サイドブラシ

「サイドブラシ」は、使用しているうちに曲がったり、傷んだりすることがあるので、定期的に清掃して交換することをお勧めします。

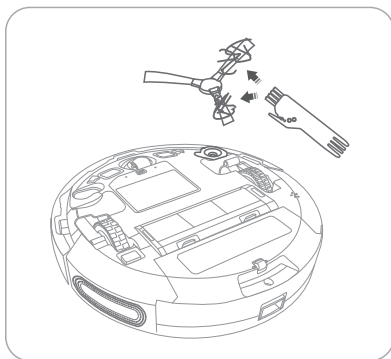
ステップ1：

サイドブラシを外します。



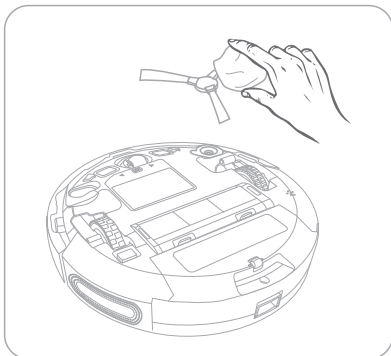
ステップ2：

「清掃ツール」のブレードを使って、サイドブラシに絡まった髪の毛やゴミを取り除きます。



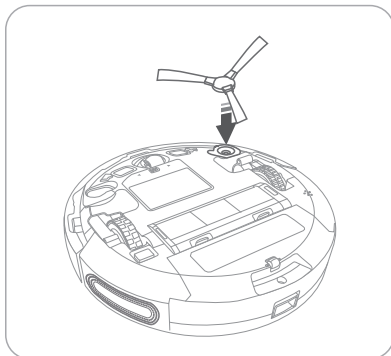
ステップ3：

湿った布を使って、サイドブラシを清掃します。



ステップ4：

サイドブラシを元の場所に取り付けます。古いサイドブラシが破損している場合は、新しいサイドブラシを直接取り付けてください。



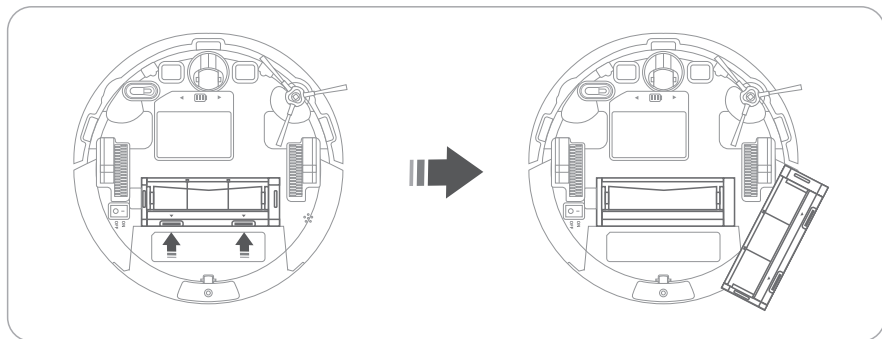
メインブラシ

ステップ 1:

ロボット掃除機を裏返して「メインブラシ」を探します。

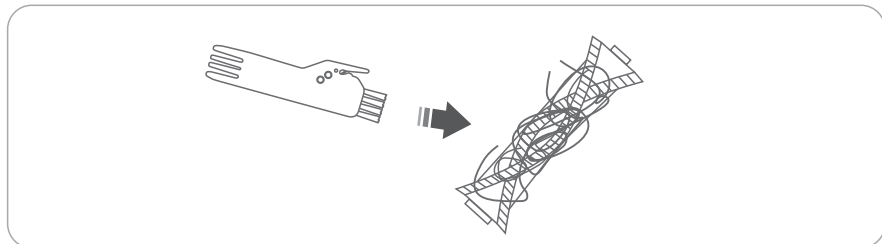
ステップ 2:

2つのスナップを同時に押さえて「ブラシガード」を外します。



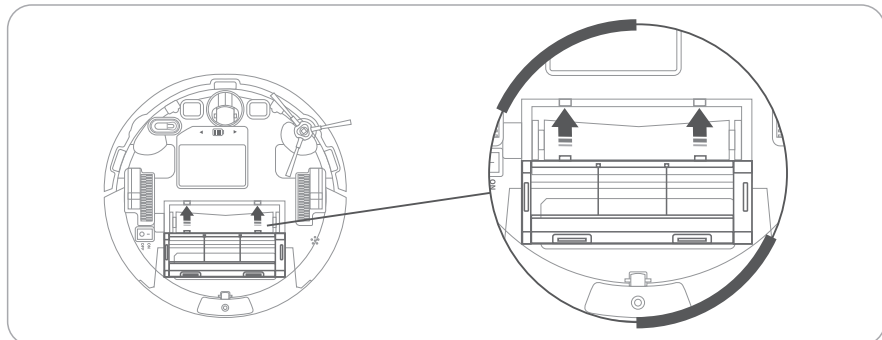
ステップ 3:

「清掃ツール」のブレードを使って、残った髪の毛を切り落とし、ブラシで残った汚れを落とします。



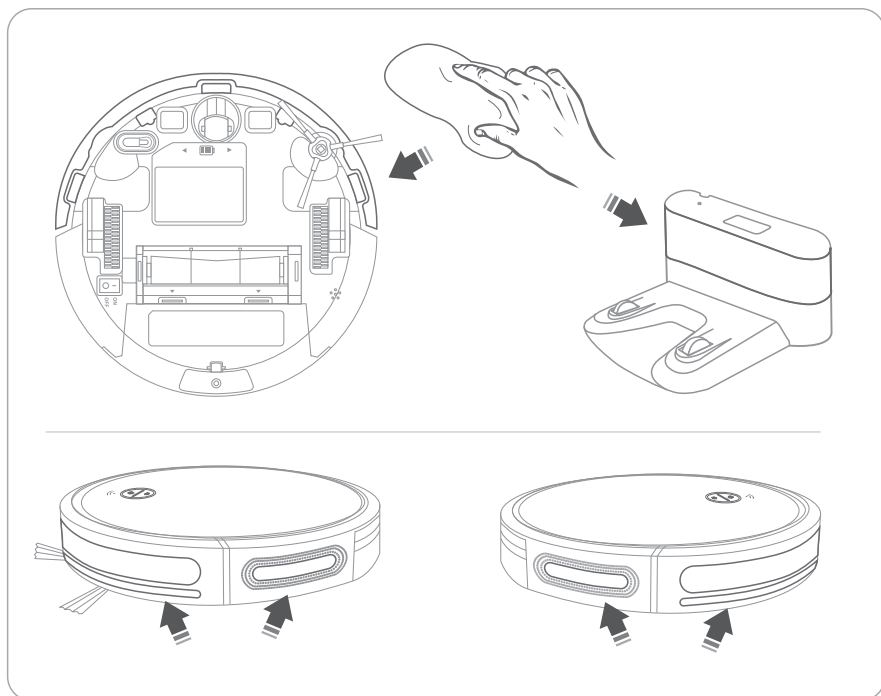
ステップ 4:

「メインブラシ」を元に戻して、「ブラシガード」を再度取り付けます。

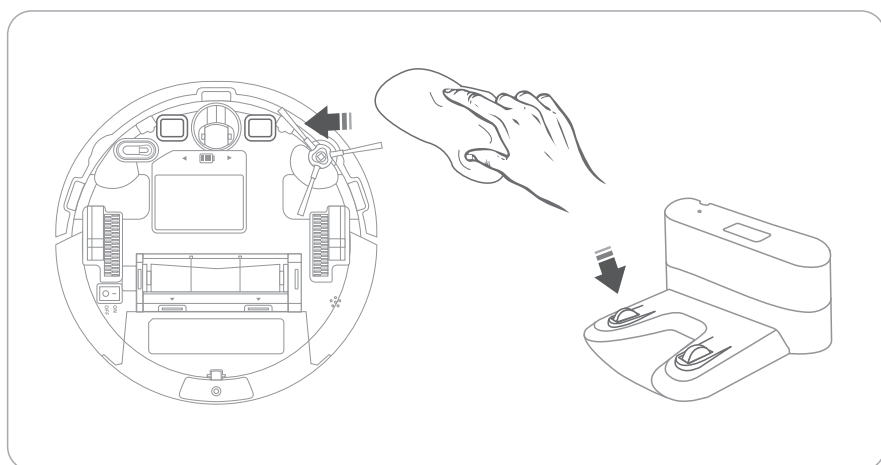


センサーと充電接点

- ① 湿った布ですべてのセンサーを清掃してください。

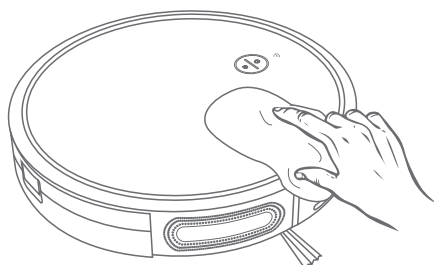


- ② 乾いた布でロボット掃除機と「充電台」の「充電接点」を清掃してください。
(アルコールの使用はお勧めしません。)



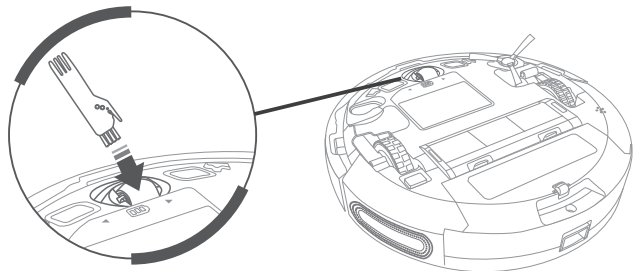
ロボット掃除機の上部

湿った布でロボット掃除機の上部を清掃してください。



オムニホイール

「オムニホイール」は取り外せません。付属の「清掃ツール」を使用して、ホイールに絡まった髪の毛やゴミなどを掃除してください。



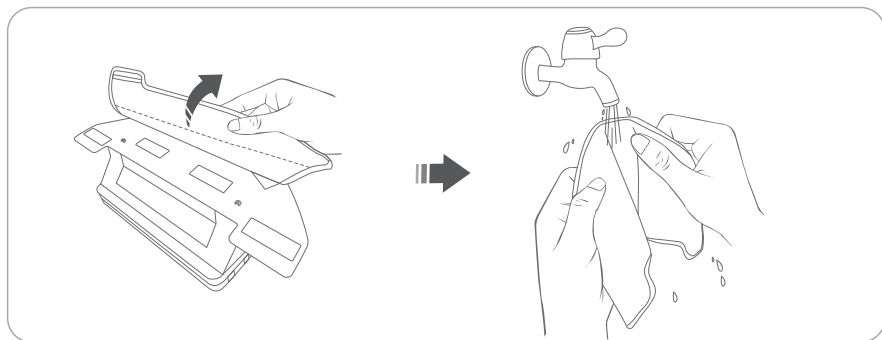
💡 ヒント：

「オムニホイール」を水で洗浄しないでください。

ウォータータンクとモップクロス

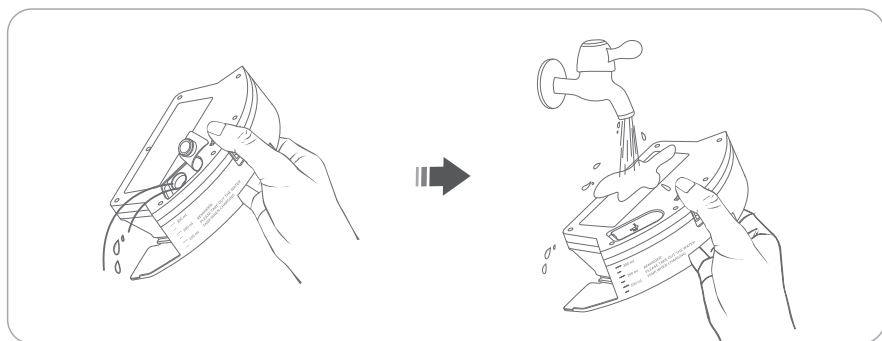
ステップ1:

タンクから「モップクロス」を取り外して洗います。



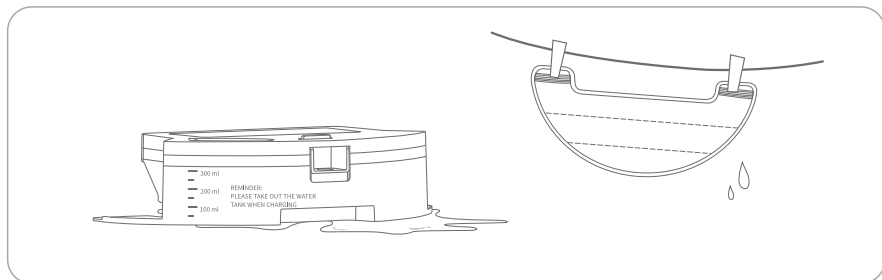
ステップ2:

残った水を捨てて、「ウォータータンク」をきれいにしてください。



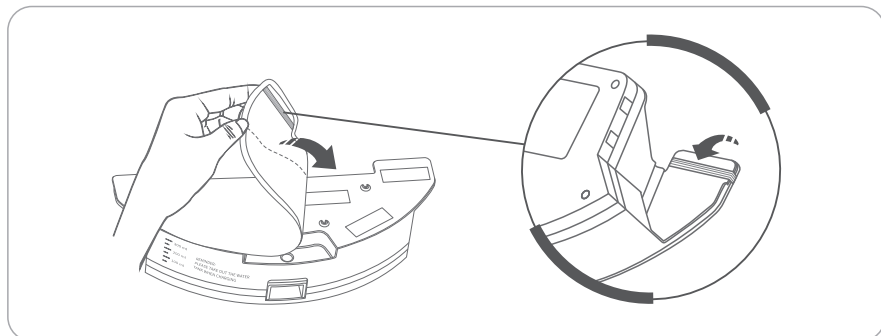
ステップ3:

ウォータータンクとモップクロスを自然に乾燥させます。



ステップ4：

「ウォータータンク」の底に「モップクロス」を貼り付けて固定します。



ご注意：

1. ウォータータンクの洗浄時、お湯や洗剤を使用しないでください。ウォータータンクを損傷する恐れがあります。
2. モップクロスの洗浄時、お湯を使用しないでください。

仕様

ロボット掃除機	電源入力	19V ㏚ 0.6A
	消費電力	28W
	電池のタイプ	DC 14.4V リチウム電池
	電池容量	3200mAh
	充電時間	6-6.5時間
	吸引力	3段階のレベル
	ダストボックス容量	600ML
	清掃時間	完全に充電された場合、自動掃除モードで150分間、最小限の吸引力で硬い床で作動します。
充電台	電源入力/出力	19V ㏚ 0.6A
ウォータータンク	容量	300ML

トラブルシューティング

より詳細がご入用の際には、support.jp@ecozy.comまでご連絡ください。

よくある質問

Q1. ロボット掃除機が無反応。

- * 「電源スイッチ」が「ON」になっていることを確認してください。
- * ロボット掃除機のバッテリーの残量が少ないか、著しく低下していないか確認してください。
- * ロボット掃除機のリモコンを使用する場合は、リモコンの電池の残量が十分にあるか確認してください。
- * ロボット掃除機のリモコンを使用する場合は、リモコンとロボット掃除機の距離が有効範囲（5m/16ft）内であることを確認してください。


Q2. リモコンが効かない。

- * リモコンの電池の残量が十分にあるか確認してください。
- * 「電源スイッチ」が「ON」になっていることを確認してください。
- * ロボット掃除機のバッテリーの残量が少ないか、著しく低下していないか確認してください。
- * リモコンとロボット掃除機の距離が有効範囲内であることを確認してください。

Q3. ロボット掃除機が突然動かなくなる。

- * ロボット掃除機が止まっていないか、引っかかっていないかを確認してください。
- * ロボット掃除機のバッテリーの残量が少ないか、著しく低下していないか確認してください。
- * ロボット掃除機が一時停止していないことを確認してください。

Q4. 吸引力が弱い。

- * ロボット掃除機には3段階の吸引力がありますが、リモコンの  を押して吸引力の大きさを調整してください。
- * 「ダストボックス」を空にして「フィルター」を掃除します。
- * 高効率フィルター（HEPA）を交換します。

Q5. ロボット掃除機から大きな音や不快な音が聞こえます。

- * ロボット掃除機が動いている時にある程度の音がするのは正常な現象のため、邪魔にならないように清掃の時間をスケジュールしてください。
- * ロボット掃除機が不快な音を出す場合は、「メインブラシ」や「サイドブラシ」に異物が絡まっていないか確認してください。
- * 騒音を発生させる物体を吸い込んだ場合は、「ダストボックス」を確認してください。
- * ロボット掃除機に助けが必要な時には、ピープ音を鳴らします。

Q6. ロボット掃除機が充電をしません。

- * 「充電台」の「電源ランプ」が点灯していることを確認してください。
- * ロボット掃除機の「充電接点」と「充電台」の充電接点が一致していることを確認してください。
- * 「充電接点」を乾いた布（アルコールはお勧めしません）で拭いてください。

Q7. ロボット掃除機が充電台に戻りません。

- * 充電台周辺の障害物を移動し、ロボット掃除機が「充電台」の位置を検知できるようにします。
- * ロボット掃除機と「充電台」の距離が離れすぎていないか確認し、離れていると戻るのに時間がかかってしまいます。
- * ロボット掃除機のバッテリーの残量が少ないか、著しく低下していないか確認してください。
- * バンパーセンサーと「充電台」センサーを清潔してください。

Q8. ロボット掃除機底面のメインブラシが作動しない。

- * メインブラシに異物が付着していないか確認し、付着している場合は異物を除去してメインブラシを清掃してください。
- * メインブラシとブラシガードが正しく取り付けられていることを確認してください。

Q9. ロボット掃除機の移動が異常です。

- * ジャイロもしくはオプティカルフローセンサーに異常発生。掃除ロボットを平坦な地面に置いてください、それから再起動してください。オプティカルフローセンサーの位置に汚れが付いて居るかとうかを確認してください。
- * ロボット掃除機が「充電台」を探して元に戻る作業をしています。
- * 上記の原因ではない場合は弊社にご連絡ください。

Q10. 清掃時間が短くなったり、100分以下になったりする。

- * 清掃時間は、清掃モード、吸引力、清掃する表面材質によって異なります。
- * また、ロボット掃除機の充電が足りないと、清掃時間が短くなってしまう可能性もあります。

インジケータランプとビープ音のガイド

ロボット掃除機は、助けや注意が必要なときにビープ音を鳴らし、それに応じてライトが変化します。



赤色ランプが点灯

ビープ音	原因の可能性	解決方法
ビープ音が1回	左/右の車輪が引っかかっている。	ロボット掃除機の電源をオフにして、ホイールに付着した異物を取り除きます。
ビープ音が2回	サイドブラシが引っかかっている。	ロボット掃除機の電源をオフにして、絡まった側のブラシに付着した異物を除去します。
ビープ音が3回	ロボット掃除機の吸引口が詰まっている。	ロボット掃除機の電源をオフにして、ダストボックスを取り外して空にします。吸引口が髪の毛やゴミで塞がれていないことを確認してください。
ビープ音が4回	ロボット掃除機の底面のメインブラシが引っかかっている。	ロボット掃除機の電源を切り、メインブラシに絡まった異物を取り除きます。

赤色ランプが点滅

ビープ音	原因の可能性	解決方法
ビープ音が1回	ジャイロもしくはオプティカルフローセンサーが正常に動作していません。	掃除ロボットを平坦な地面に置いてから再起動してください。オプティカルフローセンサーの位置に汚れが付いているかどうかを確認してください。
ビープ音が2回	ロボット掃除機のバンパーが弾力を失っている。	バンパーの左、中央、右側を手で軽く押して、反発するかどうかを確認します。
ビープ音が3回	落下防止センサーが覆われていたり、汚れが付着していたりします。	濡らせた布で落下防止センサーを掃除してください。
ビープ音が4回	ロボット掃除機のバッテリーが著しく低下しています。	ロボット掃除機を充電台の上に手動で戻してフル充電します。

ご注意：以下の型番の充電アダプタのみを利用し、対応する地域で本品を充電してください。代替品としてその他の充電アダプタを使わないでください。

US: BLJ15L190060P-U / AD-0121900060US

UK: BLJ15L190060P-B / AD-0121900060UK

EU: BLJ15L190060P-V / AD-0121900060EU



JP: BLJ15L190060P-J / AD-0121900060JP

KR: BLJ15L190060P-K

AU: BLJ15L190060P-S



屋内専用