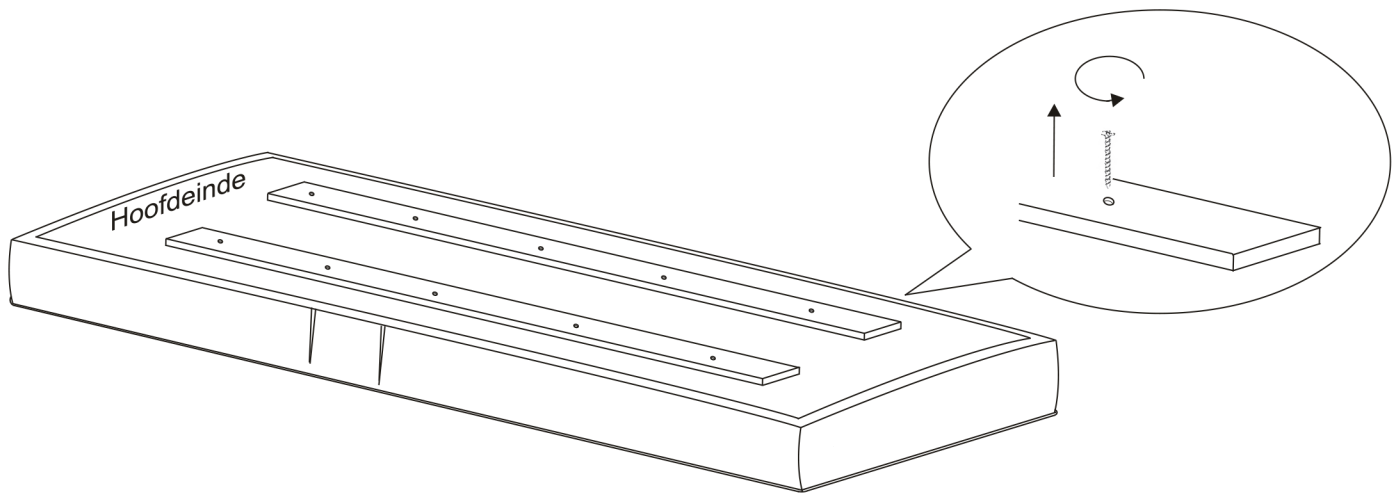
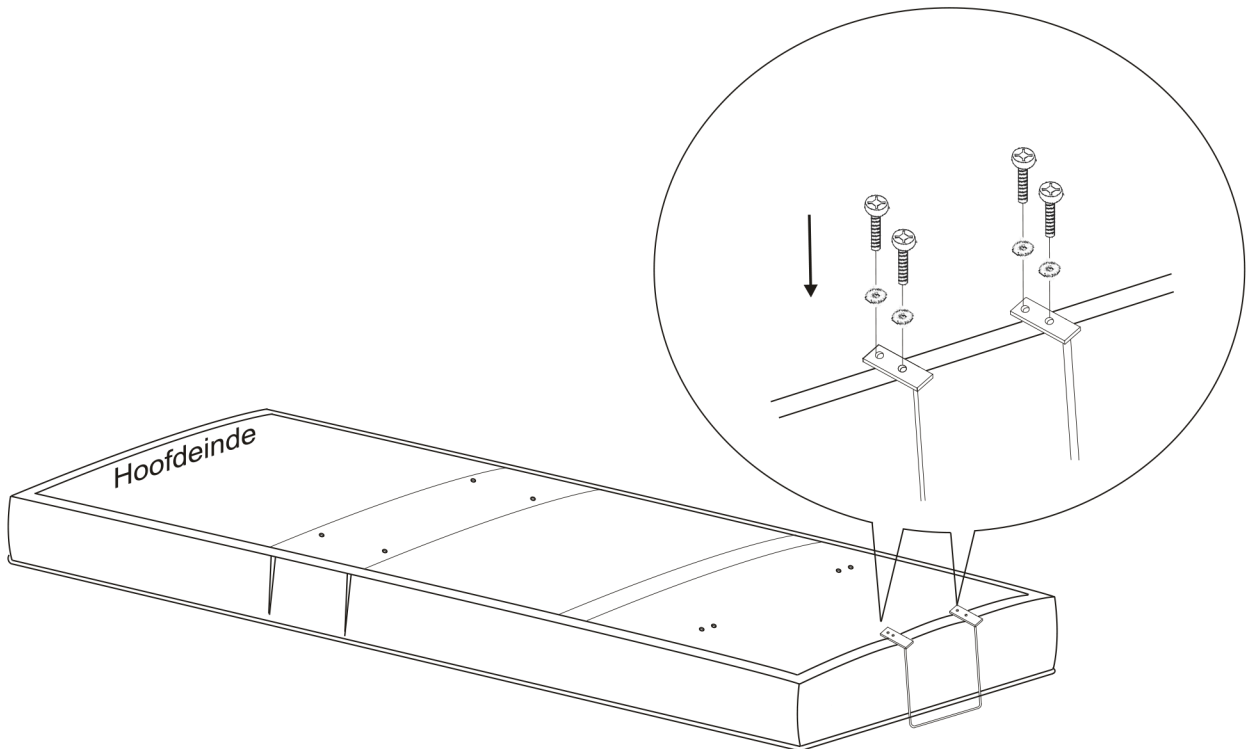


1



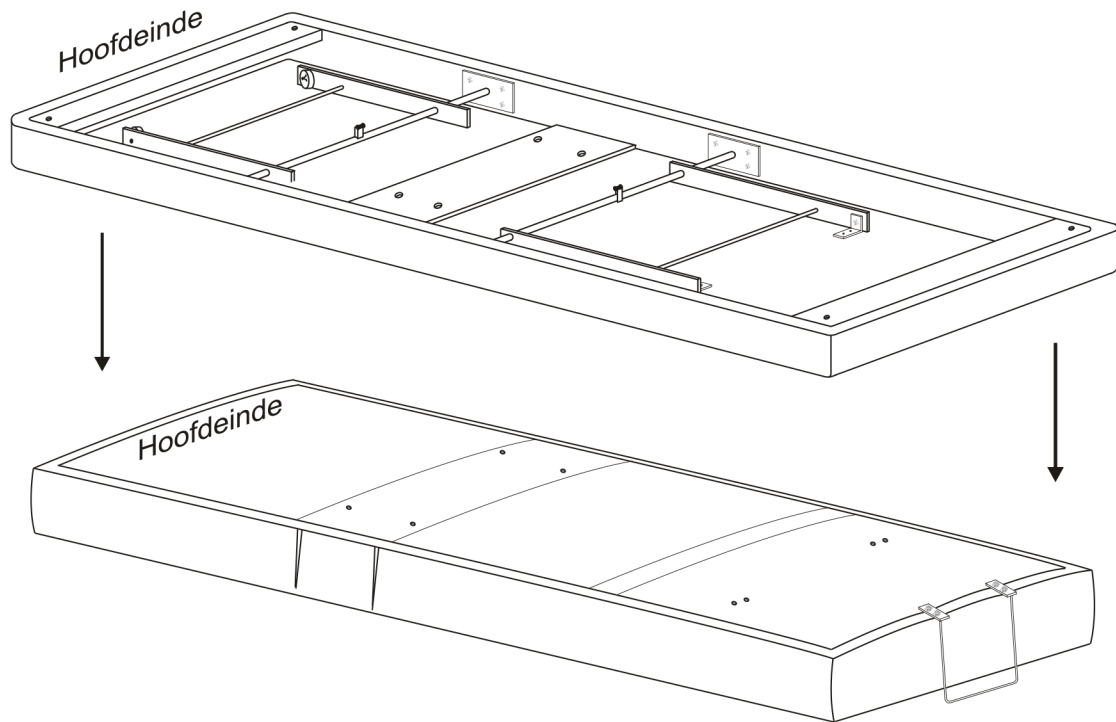
OPTIONEEL: MONTAGE VOETBEUGEL*

2

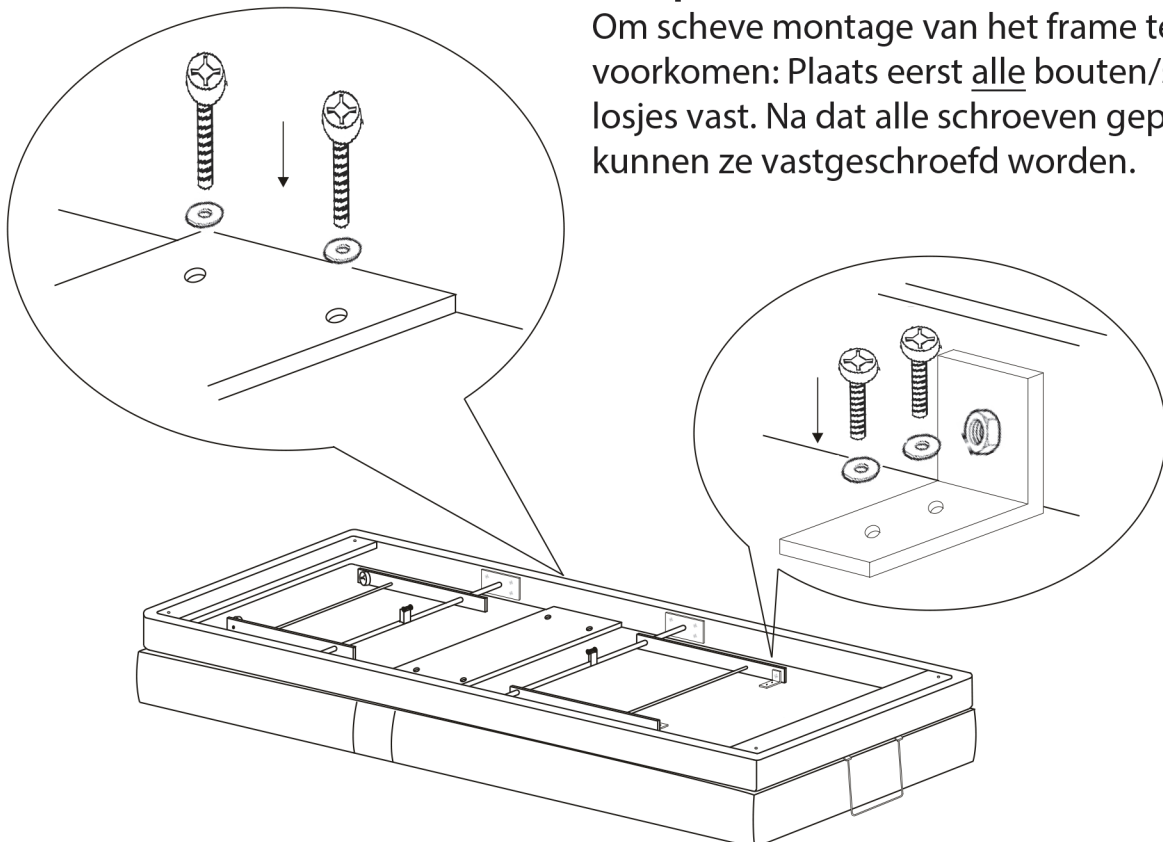


*Alleen van toepassing indien er geen anti-slip op de boxspring verwerkt zit

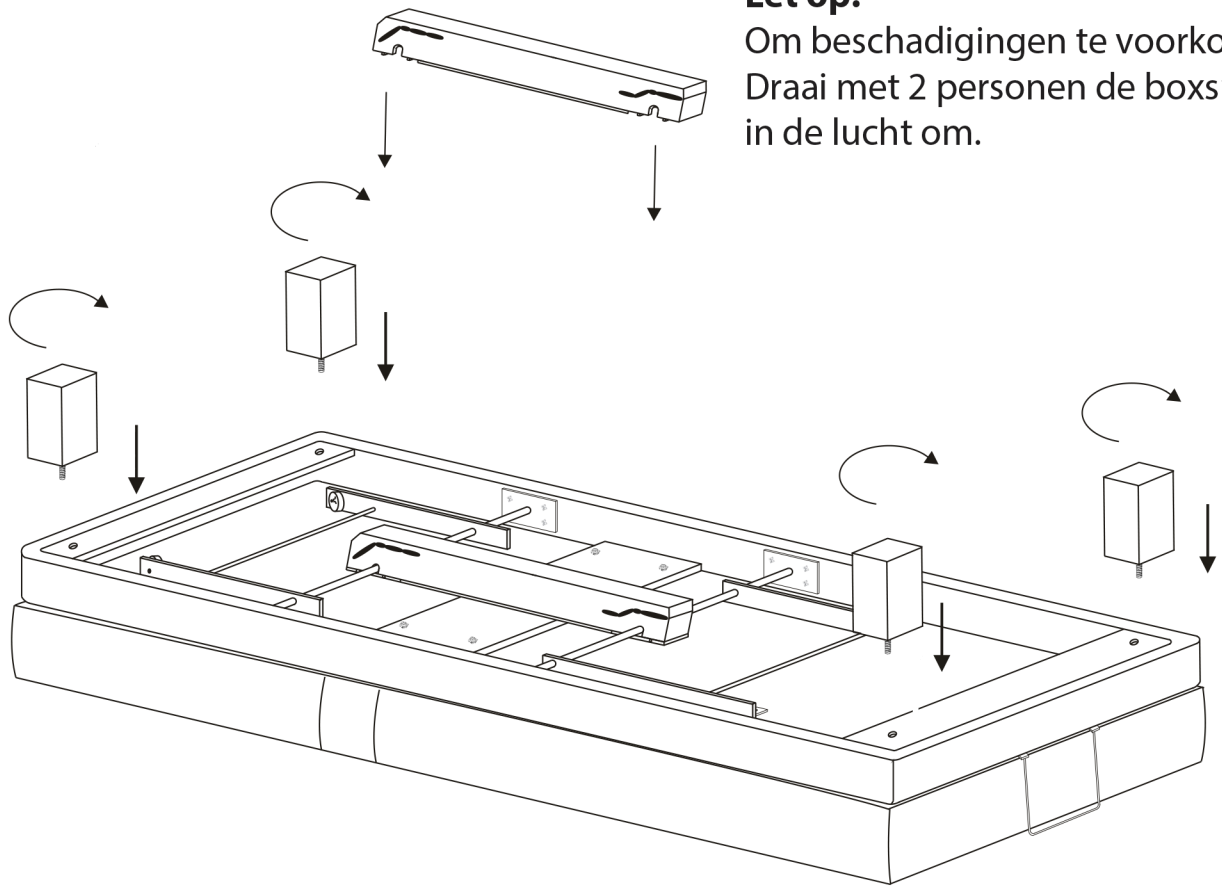
3



4



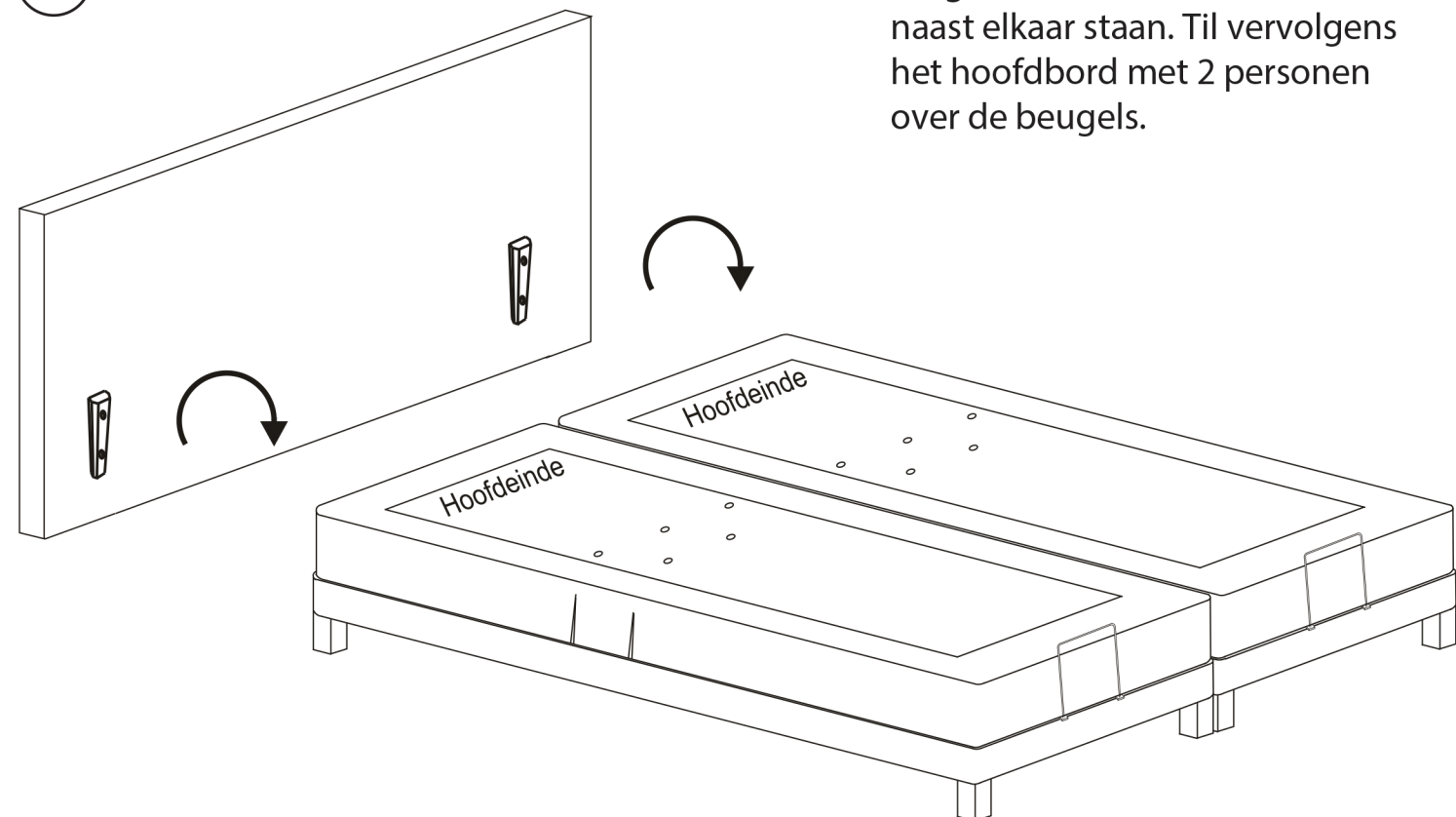
5



Let op:

Om beschadigingen te voorkomen:
Draai met 2 personen de boxspring
in de lucht om.

6



Let op:

Zorg dat beide onderstellen recht
naast elkaar staan. Til vervolgens
het hoofdbord met 2 personen
over de beugels.