



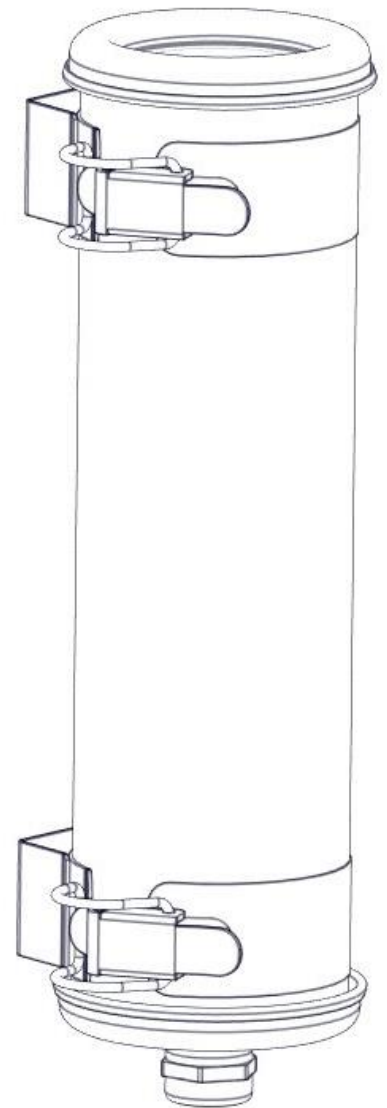
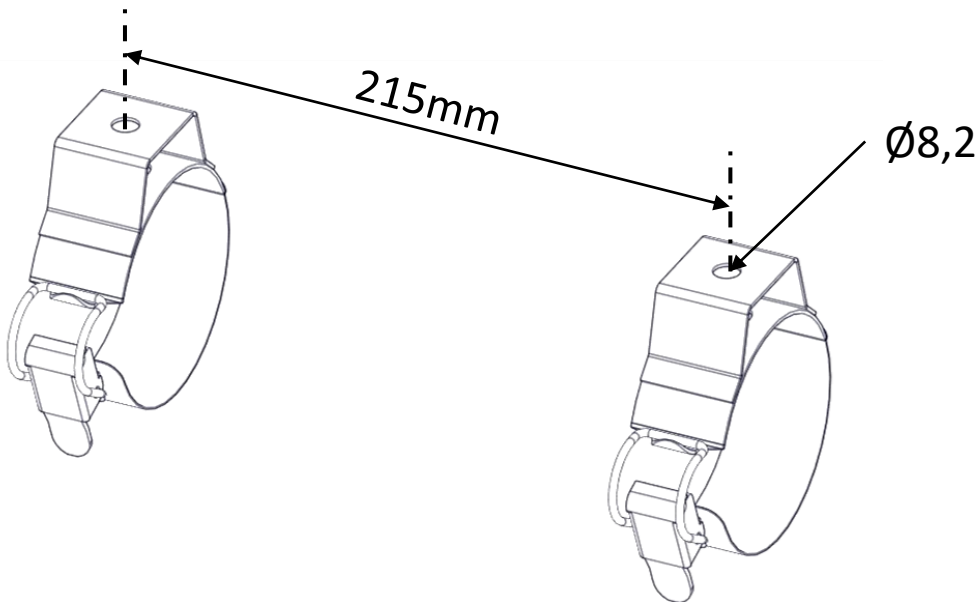
**Sammode**  
Éclairage technique depuis 1927

# Paname NANO

## Notice de montage

Mounting instruction

Montageanleitung



**Finition Brass : traitement de surface sensible aux rayures, à manipuler avec précaution**

**Brass finishing : surface treatment sensitive to scratches, handle with care**

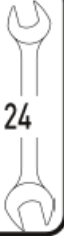
**Ausführung Brass : Kratzempfindliche Oberflächenbehandlung, mit Vorsicht handhaben**



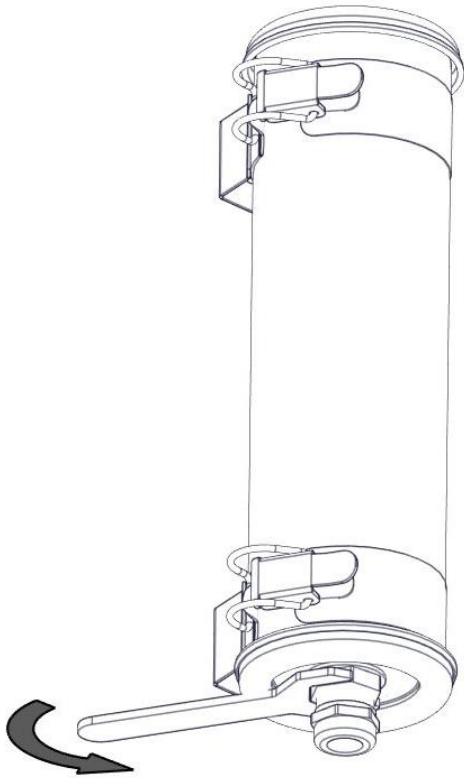
**Ne pas ouvrir sous tension**  
**Do not open when energized**  
**Nicht unter Spannung öffnen**

Corps PY	Corps PO/POME
1 kg	0,9kg

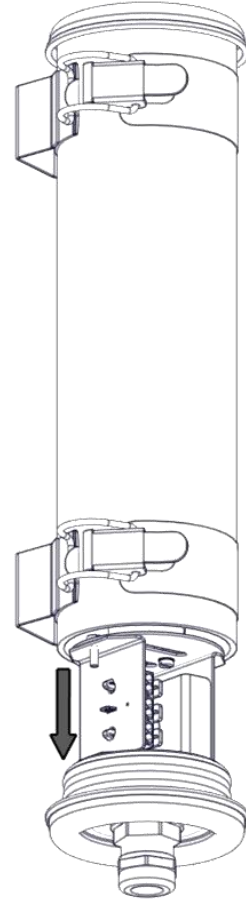
## Installation & raccordement / Wiring / Verkabelung



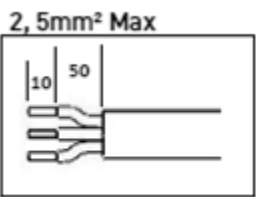
1.



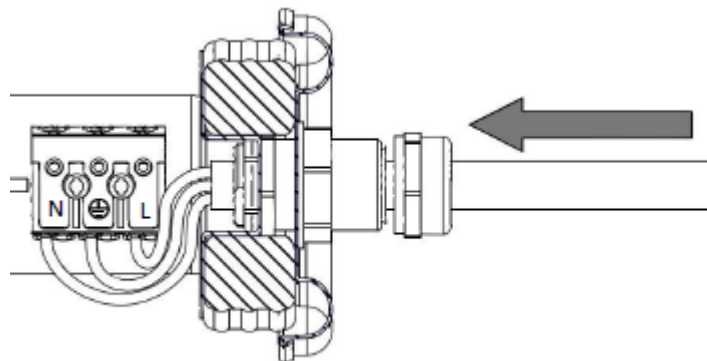
2.



3.



Ø5-12mm max



Pour réduire le risque d'étranglement, le câblage souple raccordé à ce luminaire doit être fixé efficacement au mur si le câblage se situe dans le volume d'accessibilité au toucher.

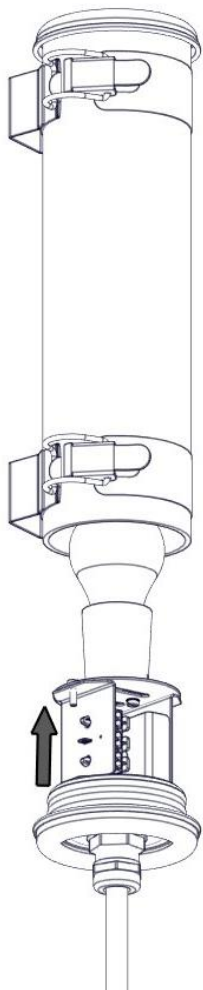
To reduce the risk of strangulation the flexible wiring connected to this luminaire shall be effectively fixed to the wall if the wiring is within arm's reach.

Um das Risiko einer Strangulation zu verringern, sollte die an diese Leuchte angeschlossene flexible Verkabelung wirksam an der Wand befestigt werden, wenn sich die Verkabelung in einem Bereich befindet, in dem sie zugänglich ist.

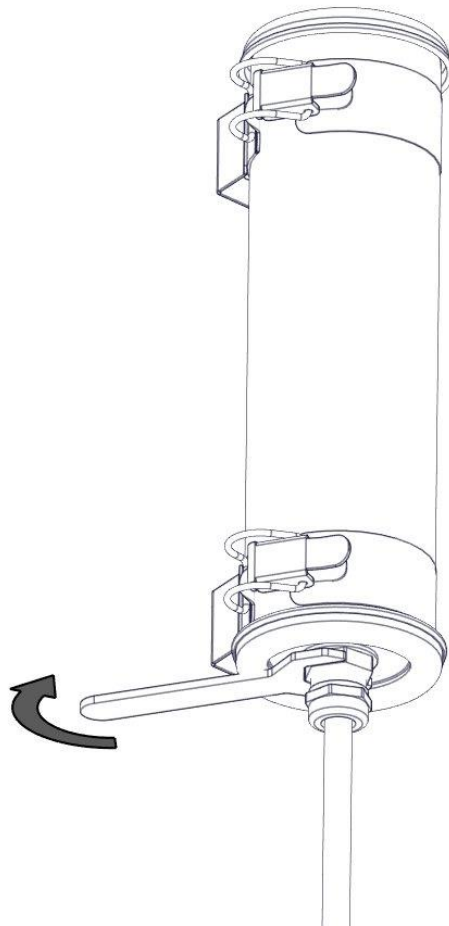
# Installation & raccordement / Wiring / Verkabelung

24

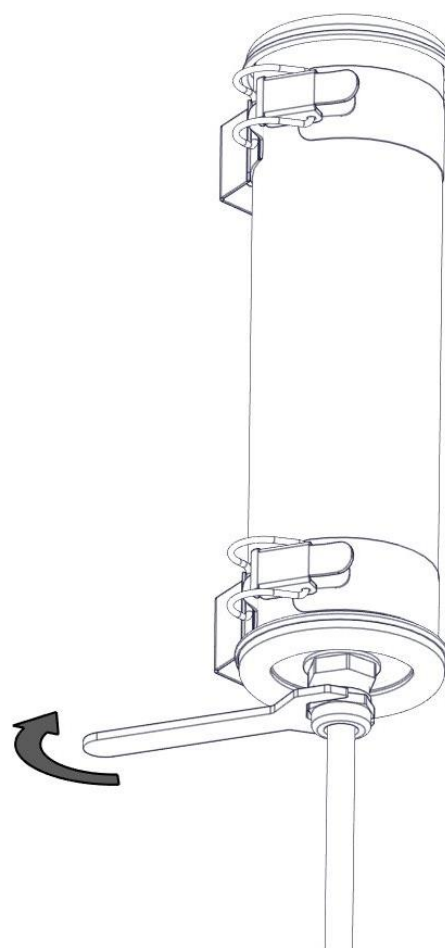
4.



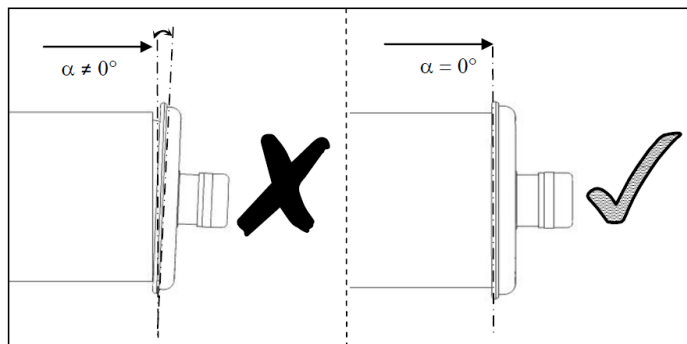
5.



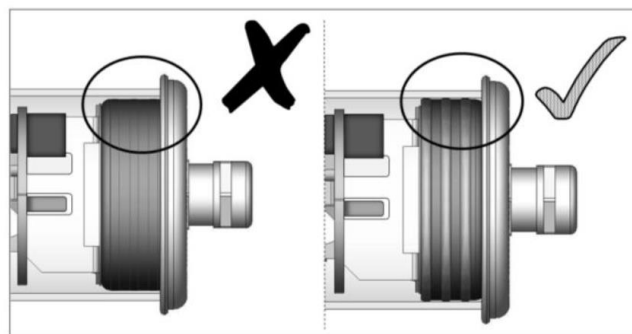
6.



## 3. Flasques / End caps / Endkappen



## 4. Joint d'étanchéité / Gasket / Dichtung

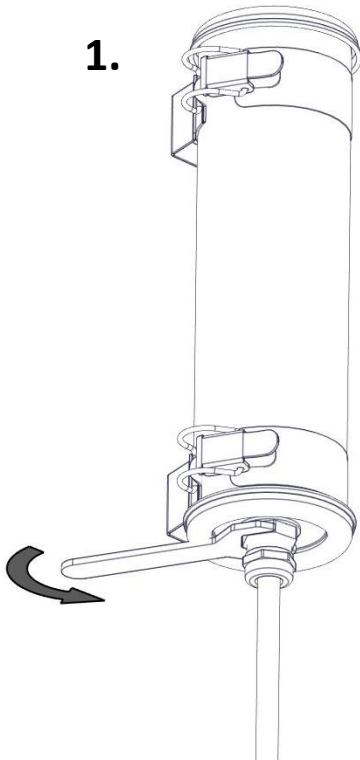


# Maintenance

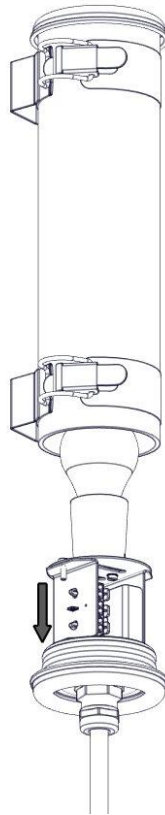
Maintenance / Wartung



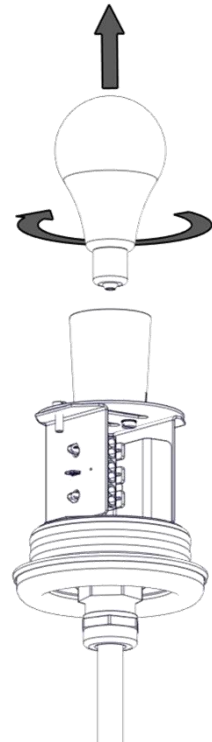
1.



2.

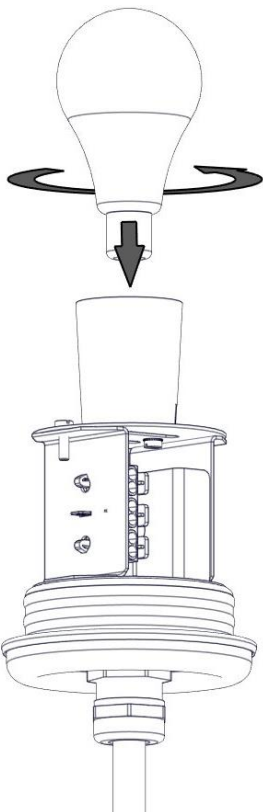


3.

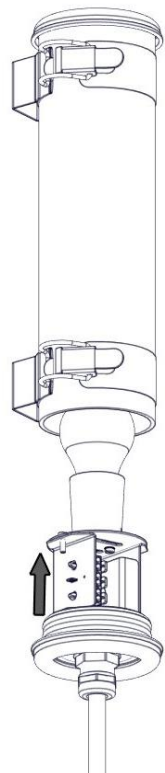


9W max  
Ø50 max

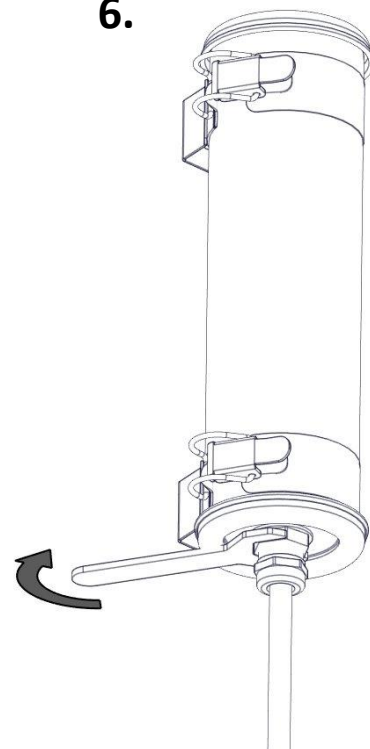
4.



5.



6.



Ne pas ouvrir sous tension  
Do not open when energized  
Nicht unter Spannung öffnen