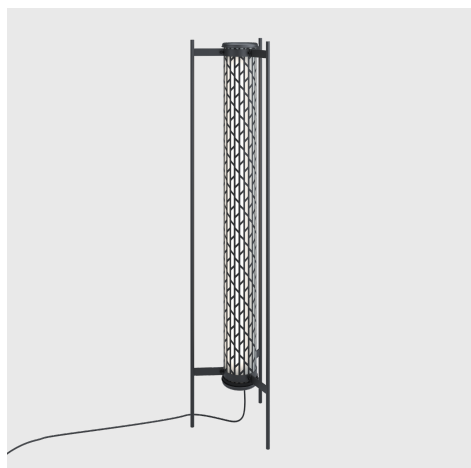


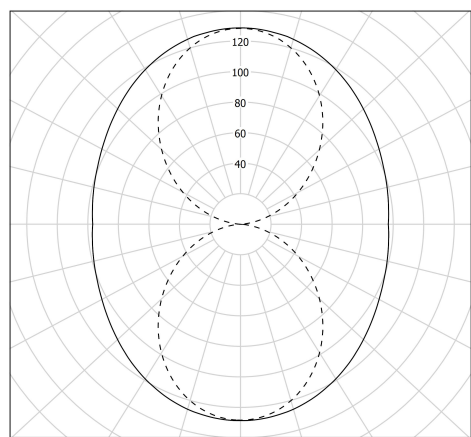
# BELLEVILLE FLOOR

80290270  
BELLEVILLE 133 360° FL COAL COAL 1300 2000-  
827 BPI MR P12  
Lampadaire éclairant sur 360°



## Description

- Lampadaire BELLEVILLE FLOOR (design : Normal Studio)
- Pour éclairage omnidirectionnel avec grille à perforation base trapèze
- Avec structure tubulaire trois pieds
- Couleur : COAL (RAL 7021)
- Grille finition COAL
- Vasque : Coextrudé de polycarbonate/PMMA pour un usage intérieur/extérieur
- Grille en aluminium laqué COAL (RAL 7021) insérée entre la vasque et un film interne en polycarbonate blanc opalisé
- Toute partie métallique externe en inox 316L et visserie en inox A4
- Structure en acier peint en COAL (RAL 7021)
- Platine : Platine interne en tôle d'acier laquée blanche
- Dissipateur thermique passif en aluminium
- Joints : Joints moulés en EPDM



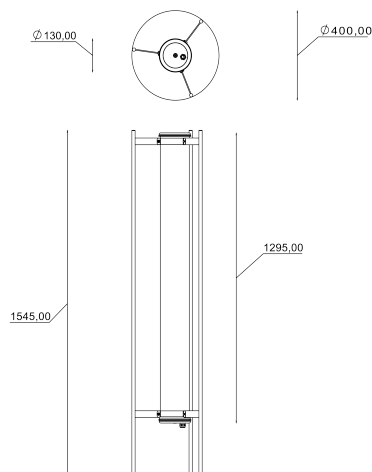
## Spécifications lumière et pilotage

- Modules LED démontables à haute efficacité (IRC>80, 3 SDCM)
- Flux lumineux: 2000 lm
- Température de couleur: 2700 K
- Optique primaire diffusante satinée spécifique
- Driver à sortie en courant constant, gradable par bouton-poussoir sur cordon

cd/klm  
— C0 - C180 --- C90 - C270  $\eta = 100\%$

## Installation et maintenance

- Diamètre : 133 mm
- Longueur hors tout: 1295 mm
- Diamètre de l'ensemble: 400 mm
- Hauteur de l'ensemble: 1545 mm
- Entrée de câble par presse-étoupe en laiton nickelé pour câble  $\varnothing 5$  à 14 mm
- Fourni équipé de 2m de câble 2x0,75 mm<sup>2</sup> noir avec prise européenne pour utilisation intérieure
- Livré démonté pour réduire l'emballage et son impact environnemental, tout en assurant la protection des différents éléments
- Assemblage du luminaire à la structure portante par colliers et vis fournis (voir notice de montage)
- Ouverture et fermeture rapide par une seule vis
- Maintenance par système de tiroir (breveté)
- Modules LED et driver démontables



## Caractéristiques techniques

- Garantie 5 ans
- 50 000 h L80/B10 à 25°C
- Température d'utilisation : -20°C à +30°C
- Étanchéité du tubulaire : IP66, IP68 et IP69K
- Étanchéité de l'ensemble : IP20, pour usage intérieur
- Classe électrique : Classe II
- Alimentation : 220-240 V 50/60 Hz
- Consommation: 42 W
- Risque photobiologique : Groupe 0
- Résistance au fil incandescent : 650°C
- Poids: 9,3 kg
- Conçu et fabriqué en France

