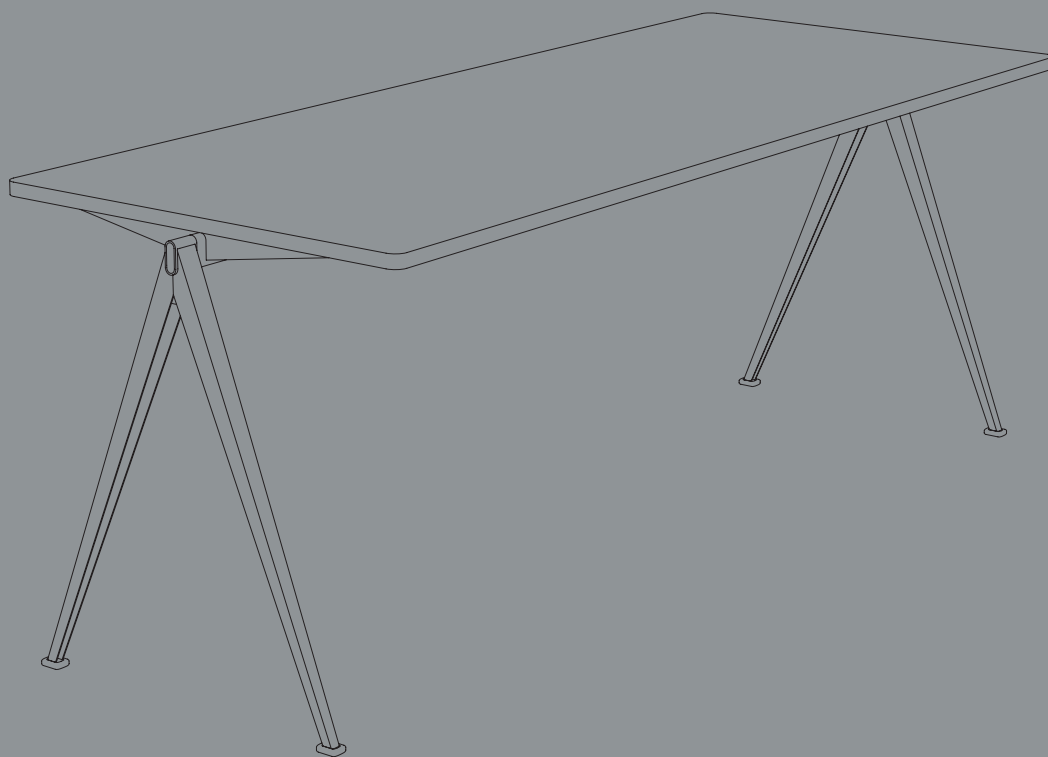


取扱説明書

---

# PYRAMID TABLE 01 & 02

ピラミッドテーブル01 & 02



By *Wim Rietveld*

ウイム・リートベルト

**HAY**



## はじめに

---

軽くて丈夫に設計されたPYRAMID TABLEは、  
カットアウトスチール構造の決定版です。  
1950年代にAhrendで働いていたウィム・リートフェルトが最初に制作したプロダクトで、  
AhrendとHAYとのコラボレーションにより復刻しました。

最初に発売されたのは1950年代で、  
スチール板の斬新な使用方法として注目を集め、  
有機的に形作られた製品として新しい方向性を与えました。

個々の作品としてもコレクションとしても、使用する素材を最小限に抑え、  
シンプルな構造、簡単に移動できるほどの軽量さ現代においても画期的なプロダクトです。

この色褪せないデザインは、  
数世代にわたって実際に使用されてきた実績が優れた機能性を証明しており、  
美しく軽やかであることが今も変わらない人気の理由です。

## お手入れ方法とメンテナンス

---

### 取り扱いのご注意

定期的にお手入れをすることで、長くご愛用いただけます。素材によりお手入れ方法が異なりますので、それぞれに適したお手入れ方法を守りご使用ください。

日常のお手入れ、またメンテナンス方法となります。ご不明な点がありましたら、ご購入店にお問い合わせください。

•直射日光が当たる場所、また冷暖房器具の近くでのご使用はお控えください。天然素材を使用している為、変色や経年劣化の原因となります。

•家具を移動する際は、必ず持ち上げるようにしてください。無理に押す、また引っ張った場合、家具を傷つけることがあります。

•1、2ヵ月に一度、または必要に応じて、ネジを締め直してください。

• テーブルに足をのせる、テーブルの上に立つなど、本来の用途以外のご使用は避けてください。

•水の入った容器、または熱を持った物を置く場合は、コースター等をご使用ください。

•テーブルクロス、クッション、ランチョンマットをご使用の際に敷くようにしてください。長時間置いたままにした場合、部分的に色むらが生じる場合がありますのでご注意ください。

•鋭利なもので表面を引っかくと、深い傷になる原因となります。

## お手入れ方法とメンテナンス

---

### ラッカー塗装仕上げ

•清潔な布に水、または水で薄めた中性洗剤か粉石けんを含ませたら固く絞り、汚れを拭き取ってください。表面に残った洗剤は、乾いた清潔な布ですぐに拭き取ってください。

•表面に傷が付いたり、ツヤがなくなってきたりした場合は、ラッカー仕上げ木材専用のお手入れ製品をご使用ください。

•シリコン入り洗剤製品のご使用はお控えください。シリコンが汚れを固めてしまい、後からの修復が困難となります。

•研磨材、また研磨用スポンジのご使用はおやめください。表面を傷つけることがあります。

### オイル仕上げの木材

•清潔な布に水、または水で薄めた中性洗剤か粉石けんを含ませたら固く絞り、汚れを拭き取ってください。表面に残った洗剤は、乾いた清潔な布ですぐに拭き取ってください。

•石鹼や、スピリット、テレピン油、アセトンなどの溶剤は絶対に使用しないでください。

•研磨材、また研磨用スポンジのご使用はおやめください。表面を傷つけることがあります。

•線ジミや輪ジミが付くため、熱いもの、冷たいもの、濡れているものを直接テーブルトップに置くことはお控えください。

•表面の傷、またはツヤが落ちてきた際は、オイル仕上げの木製の製品専用のオイル硬化ケア製品を使用してください。

•家具を完全に(12時間前までに)クリーニングしてから、全ての表面にオイルを塗布します。吸収性を最適にするため、紙やすり(180番または240番)を木目に沿って優しくやすりをかけてください。

その後、清潔な布またはスポンジを使って、木目の方向に沿って優しくオイルを塗ります。この時、直接表面にオイルを垂らさないようご注意ください。

•表面が光っている場合は、完全にオイルが吸収されるまで2時間程度そのままにしておきます。表面に残ったオイルは、清潔な毛羽立ちのない布で拭き取ってください。

家具を一晩(12時間以上)乾燥させます。完全に乾くまでは表面に何も置かないようにします。

•オイル塗布後にざらつきが気になる場合は、紙やすり(180番または240番)を木目に沿ってかけてください。

•木の自然な美しい外観を最適な状態で維持するために、家具の表面がくすんだり、傷が付いたりした場合など、必要に応じて定期的にオイルでお手入れすることをお勧めします。

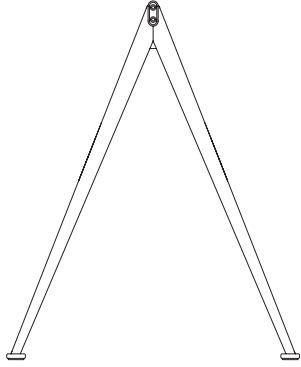
### 粉体塗装スチール

•清潔な布を、水または水で薄めた中性洗剤か粉石けんを含ませ固く絞り、汚れを拭き取ってください。表面に残った洗剤は、乾いた清潔な布ですぐに拭き取ってください。

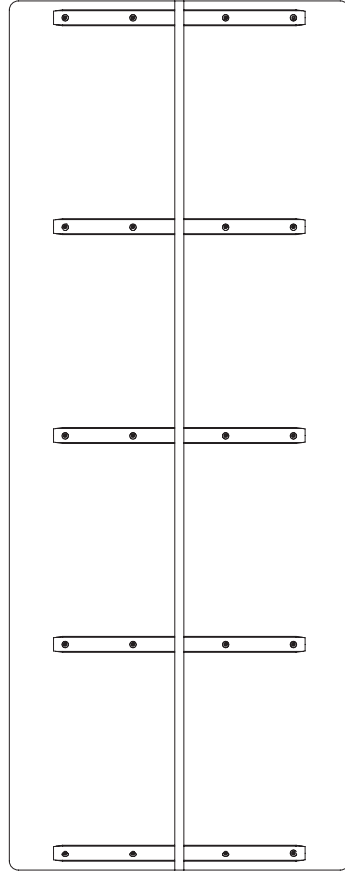
•研磨材、また研磨用スポンジのご使用はおやめください。表面を傷つけることがあります。

パーツ

---



A x 2



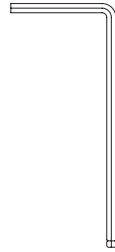
B x 1



C x 4



D x 4



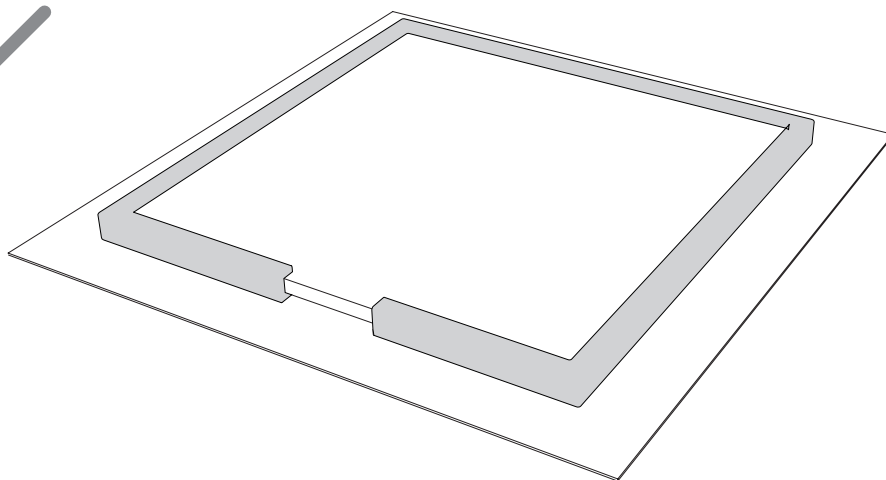
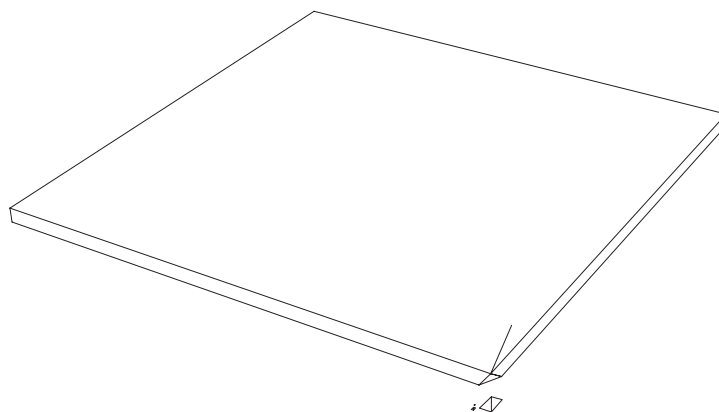
六角レンチ



六角レンチ

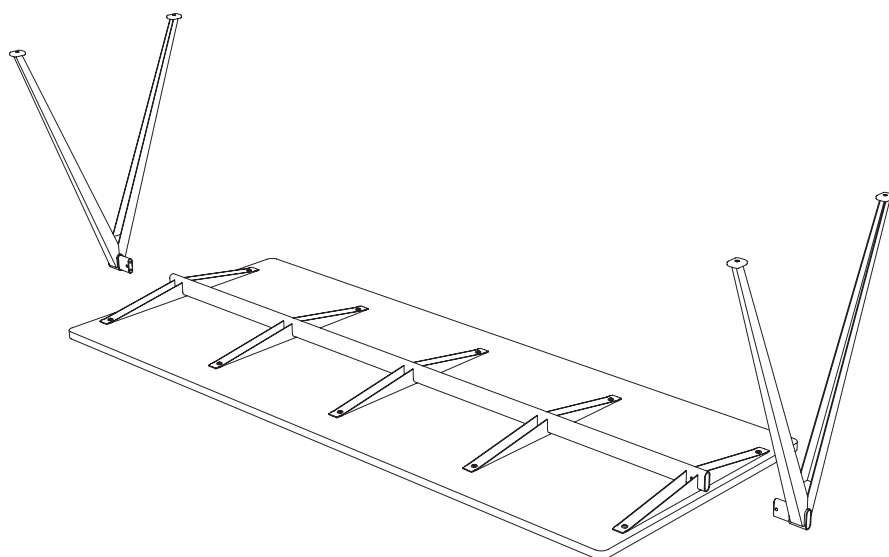
1.

組み立ての間、テーブルトップに傷がつかないように、テーブルの緩衝材を取りつけたまま、段ボールの上で作業をおこなってください。パーツが全て揃っていることをご確認ください。



2.

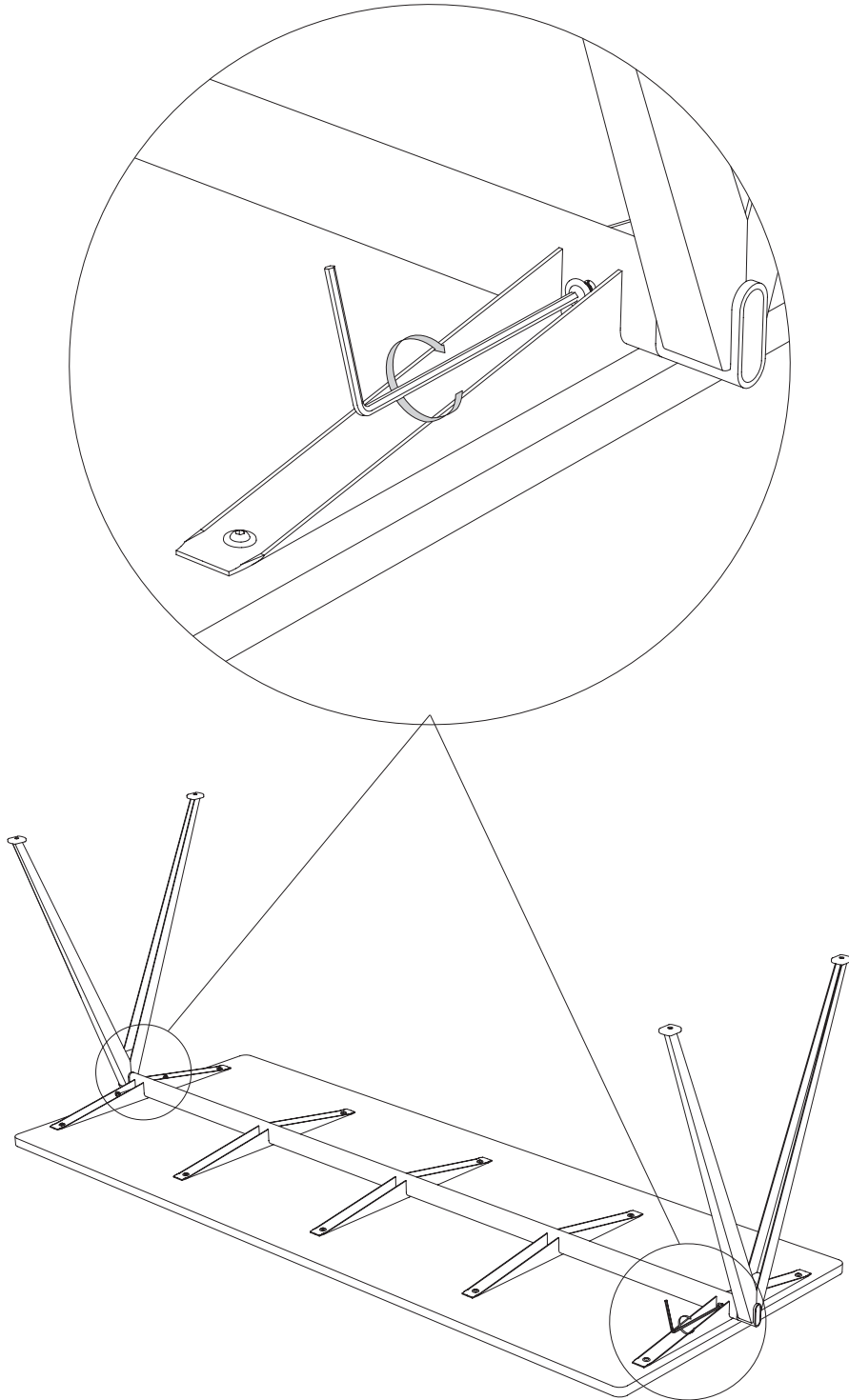
パーツAをそれぞれ、パーツBの両端に差し込みます。





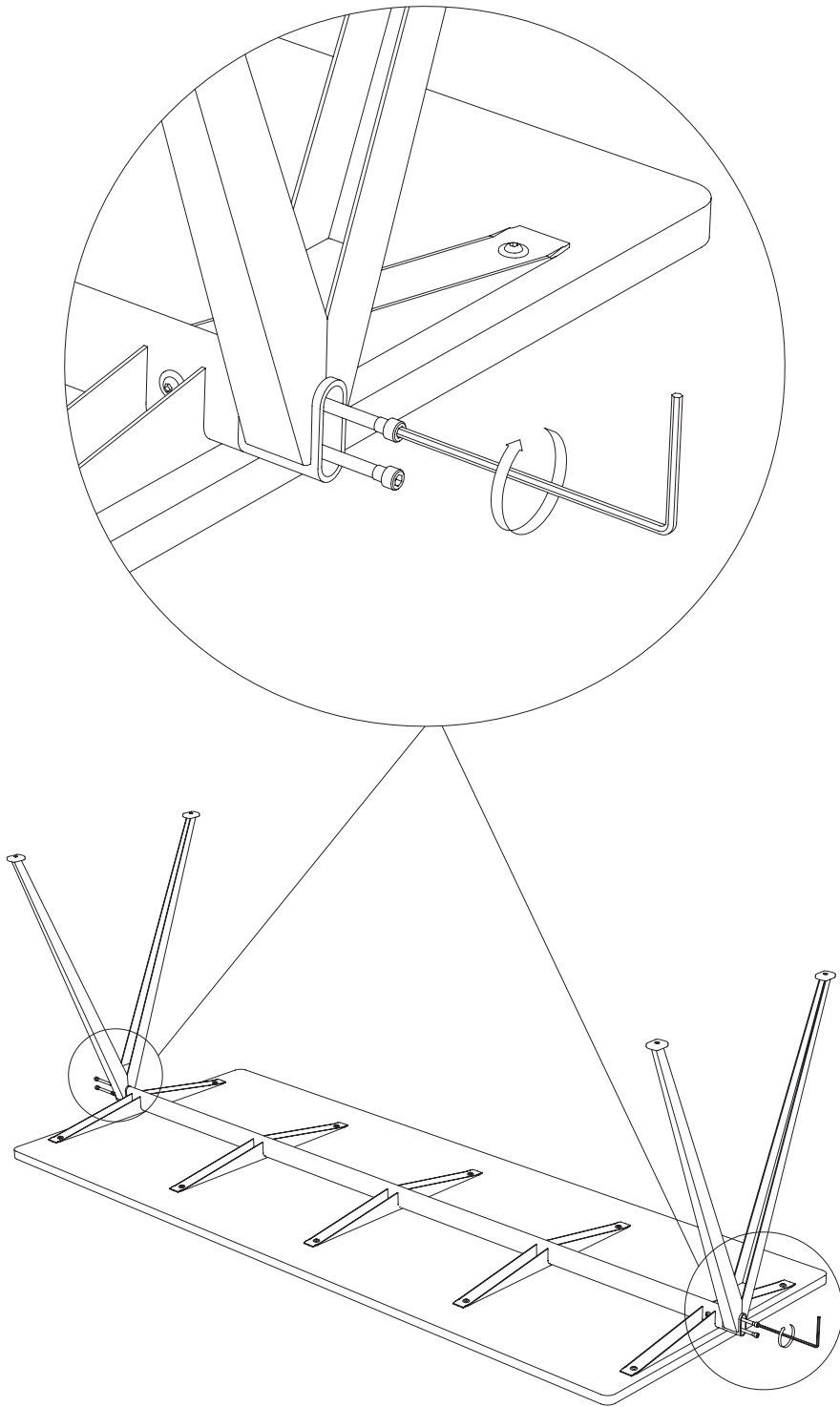
3.

パーツDを締め付けてパーツAをパーツBに固定します。この段階では完全に締め付けしないでください。



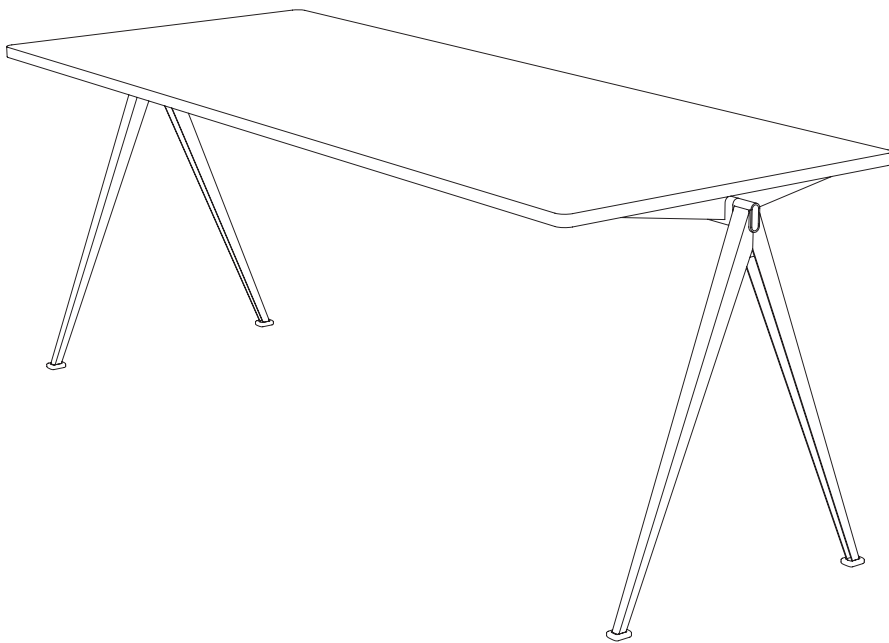
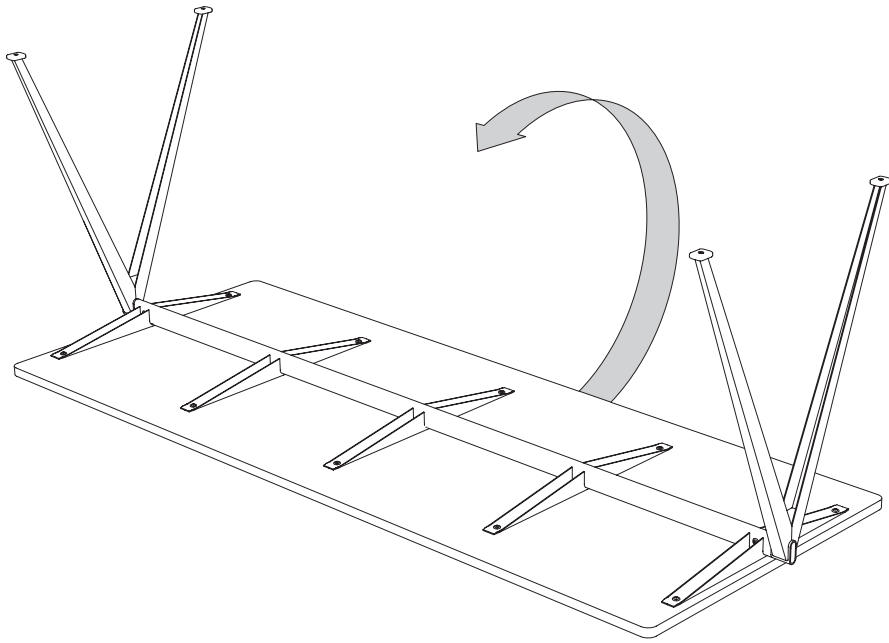
3.

パーツCを少し締め付けてパーツAをパーツBに固定します。この段階では完全に締め付けしないでください。



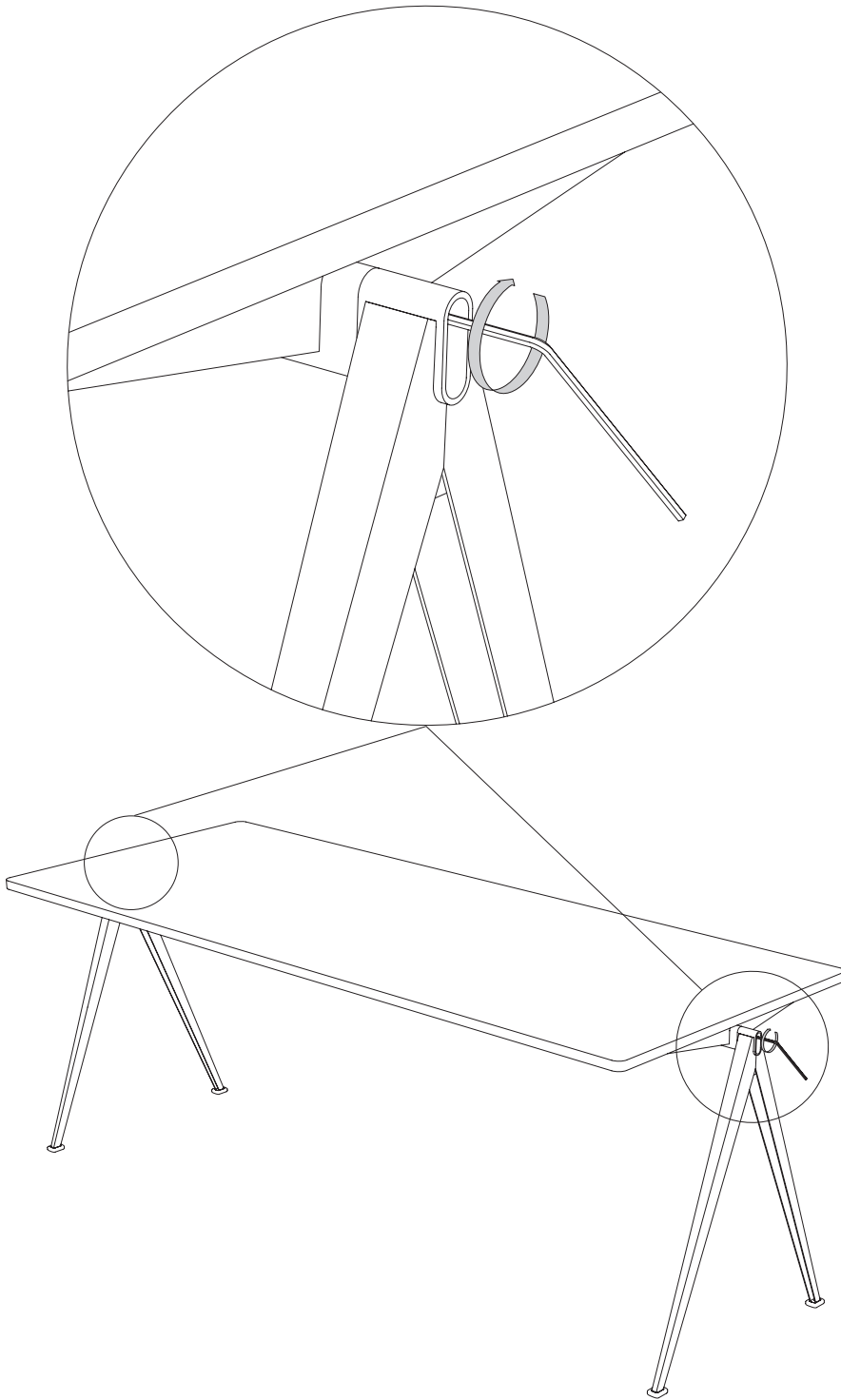
5.

テーブルを表に戻します(大人2人以上で行ってください)。



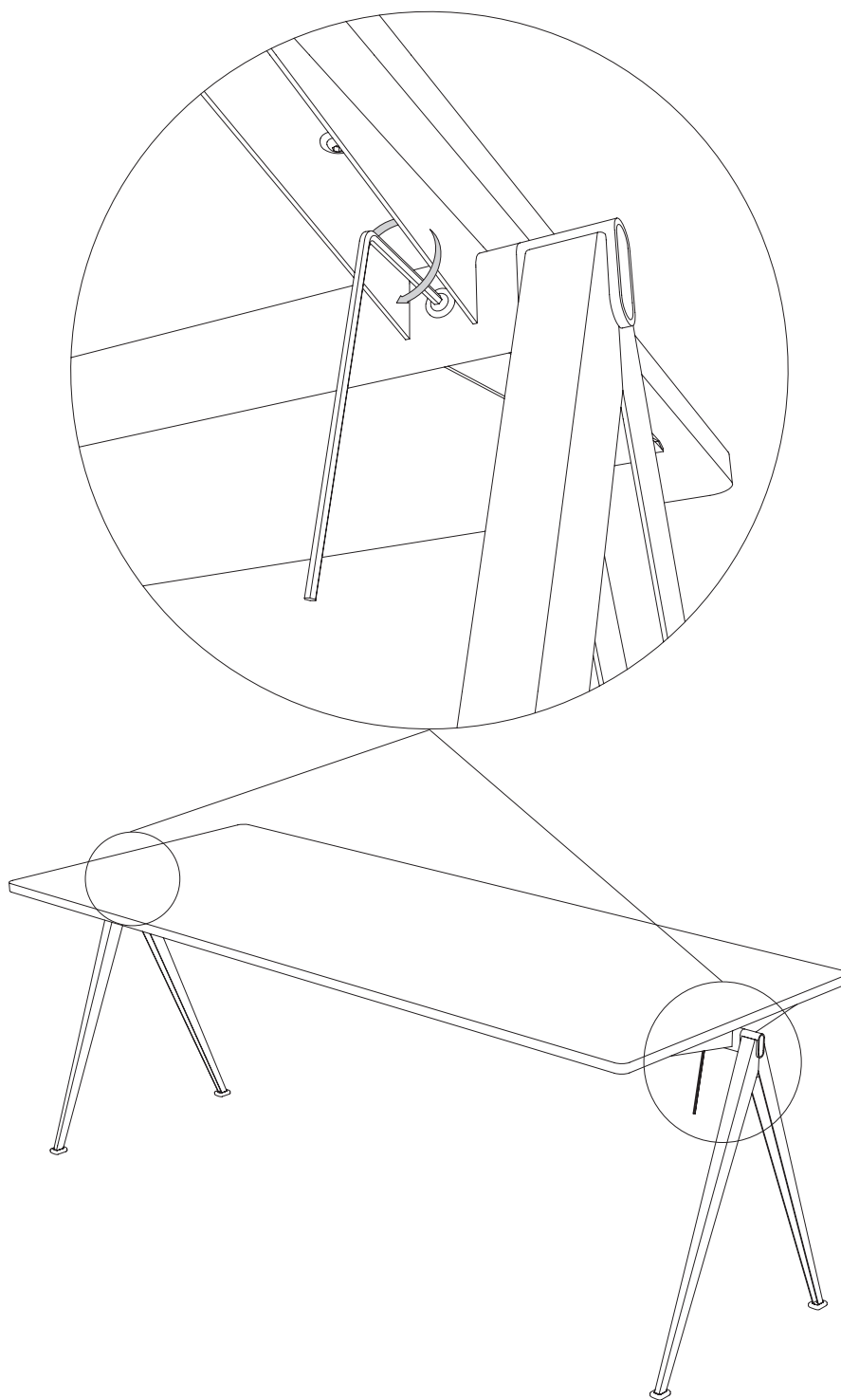
6.

テーブルが水平であることを確認して、パーツCを完全に締め付けてください。

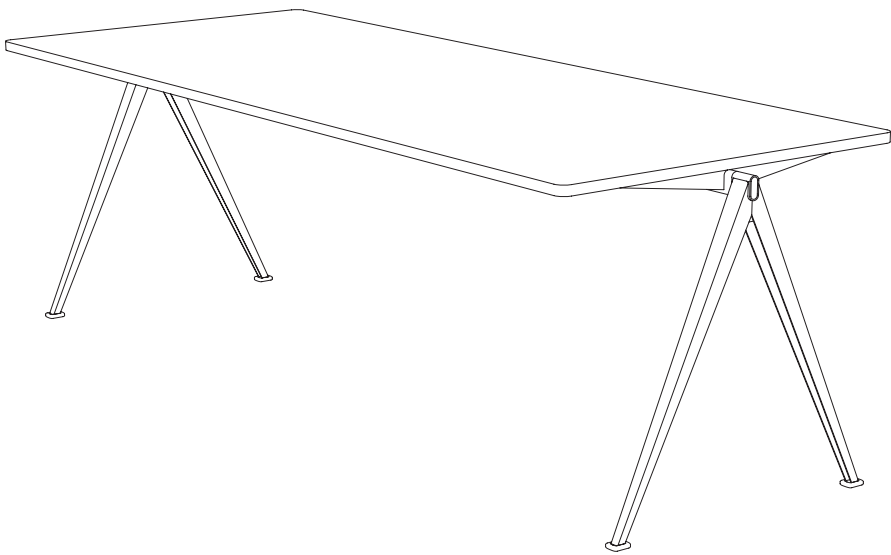


7.

テーブルが水平であることを確認して、パーツDを完全に締め付けてください。



8.





<https://www.hay-japan.com/>

**HAY**

03112020

ITEM NO. 706373



5 710441 248910