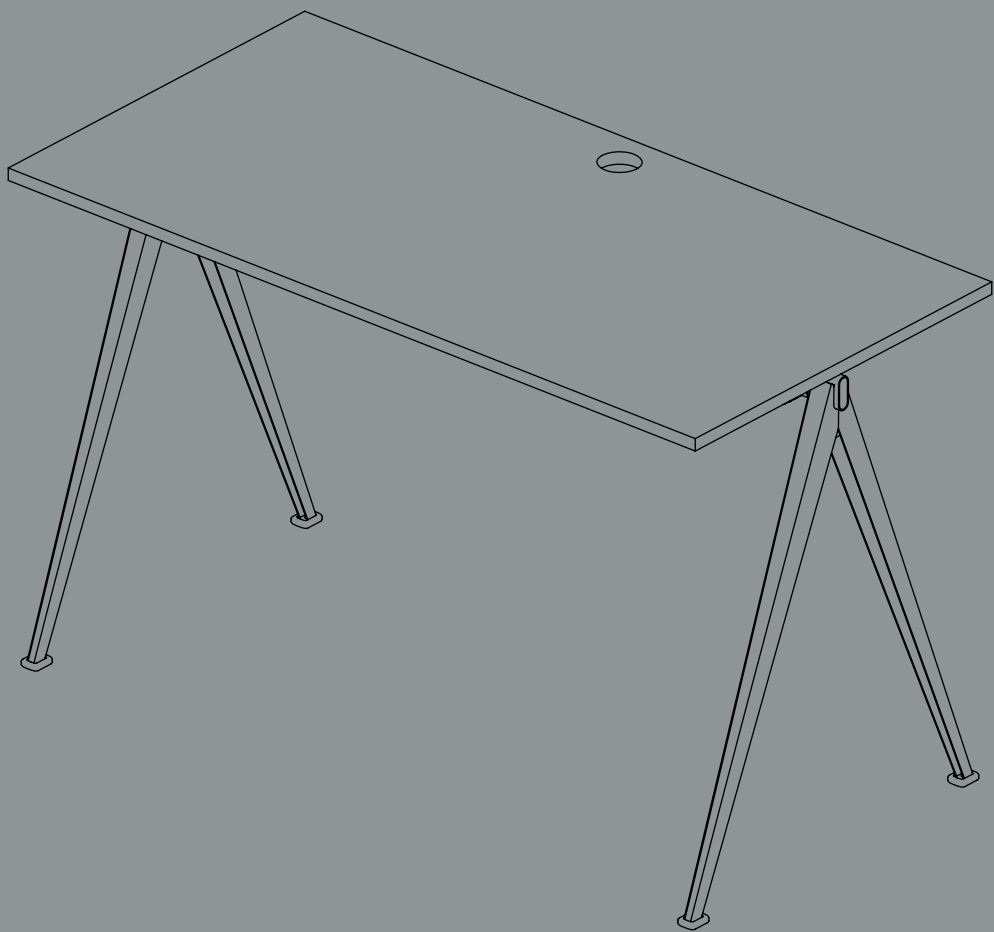


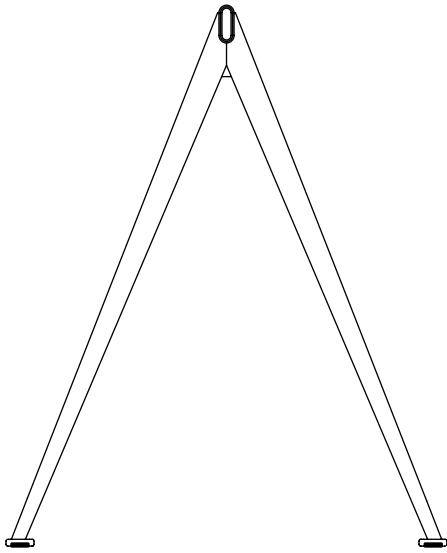
INSTRUCTION MANUAL

PYRAMID DESK

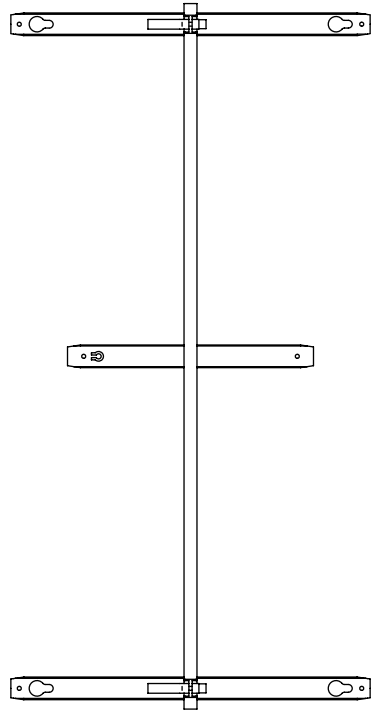


HAY

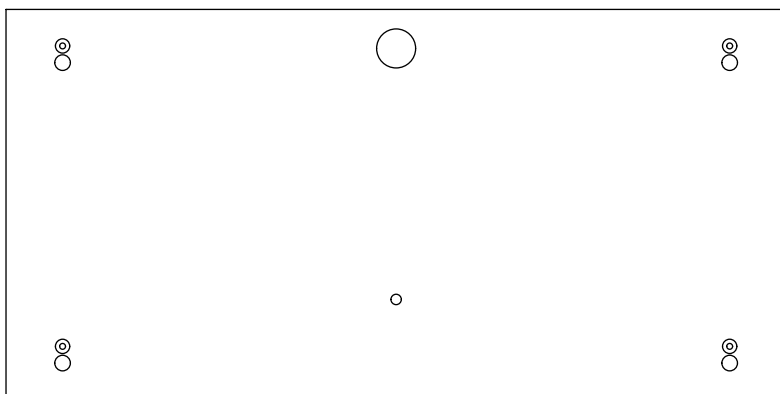
PARTS



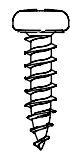
A x 2



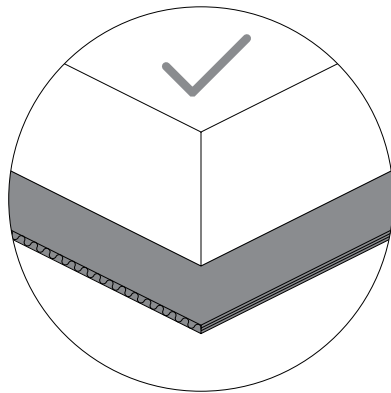
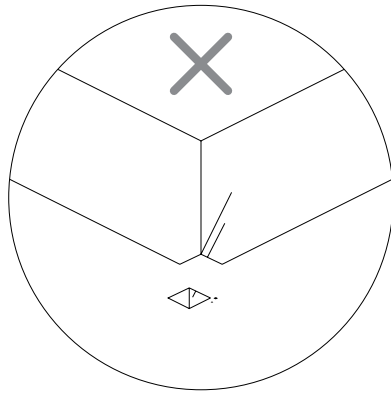
B x 1



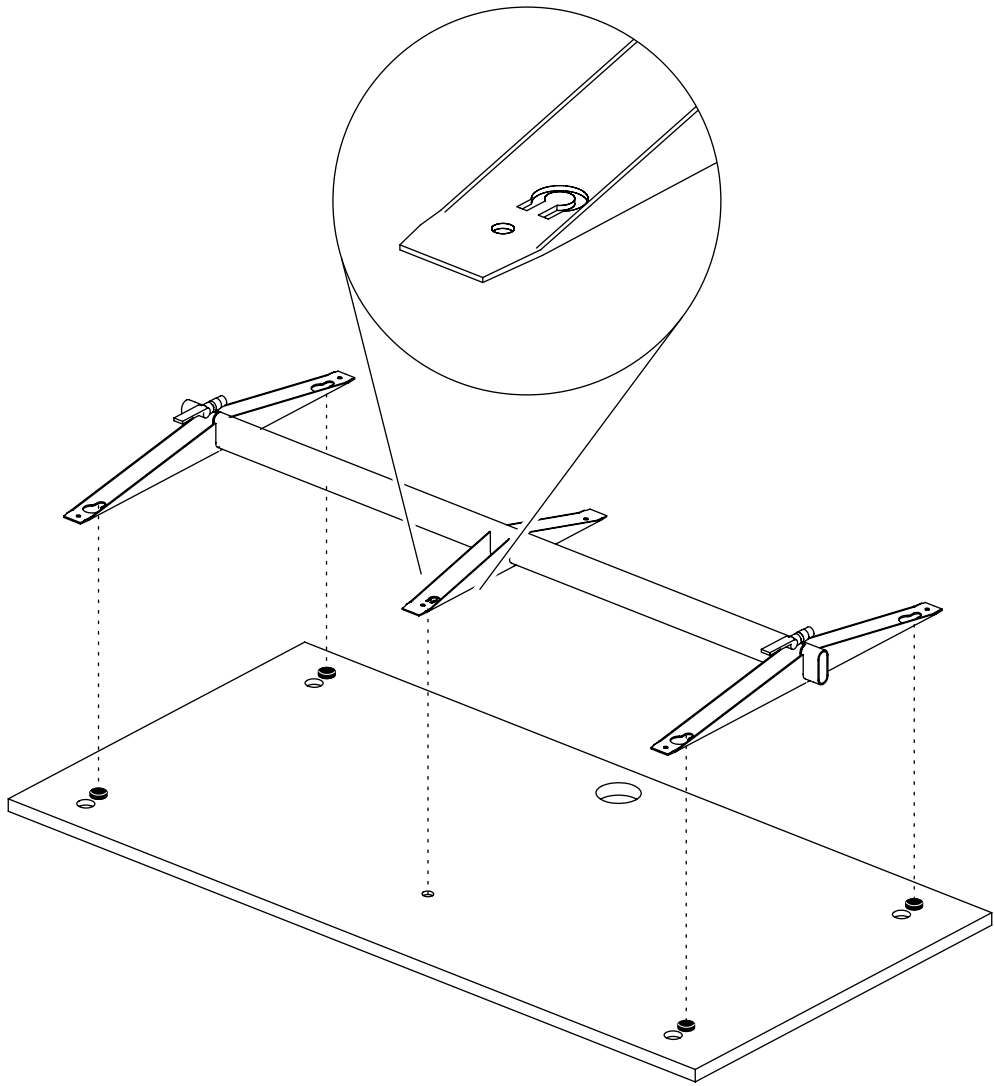
C x 1



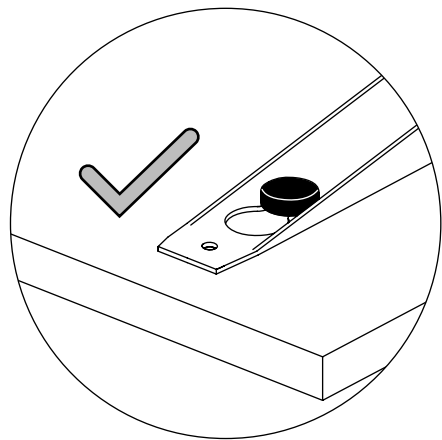
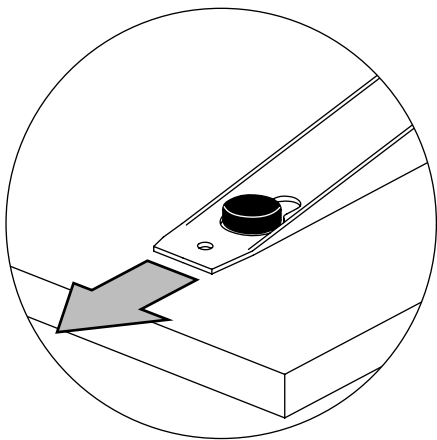
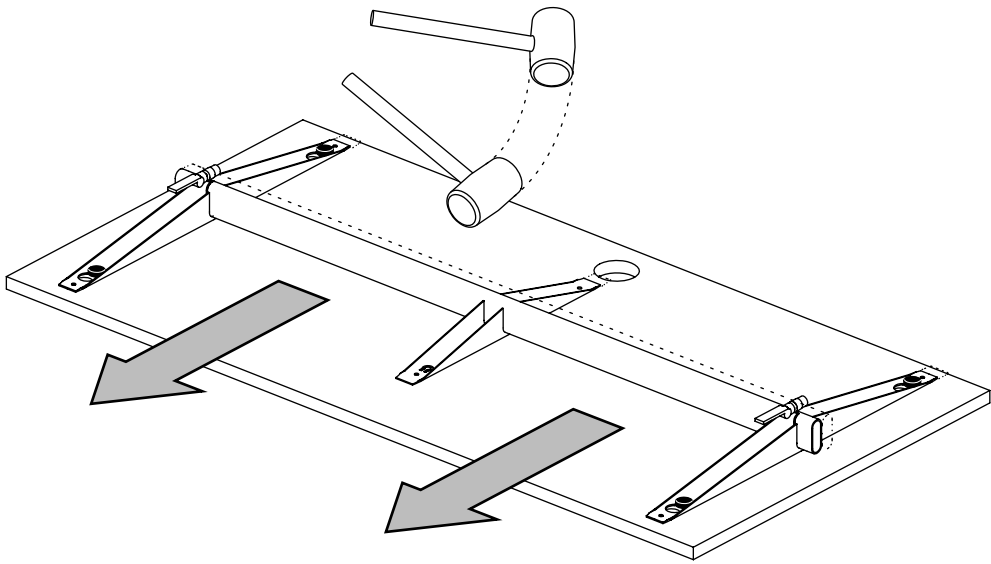
D x 2



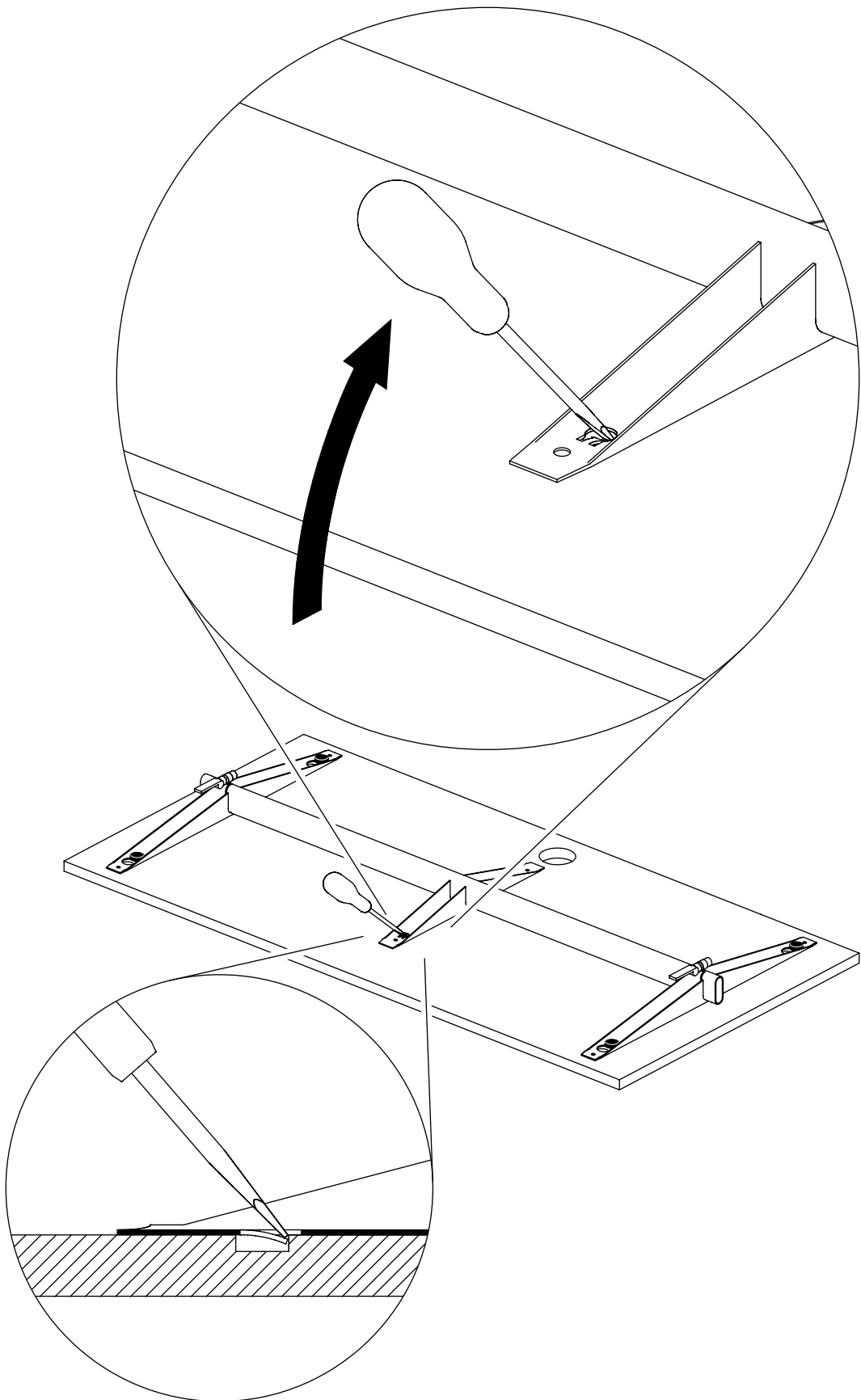
1.



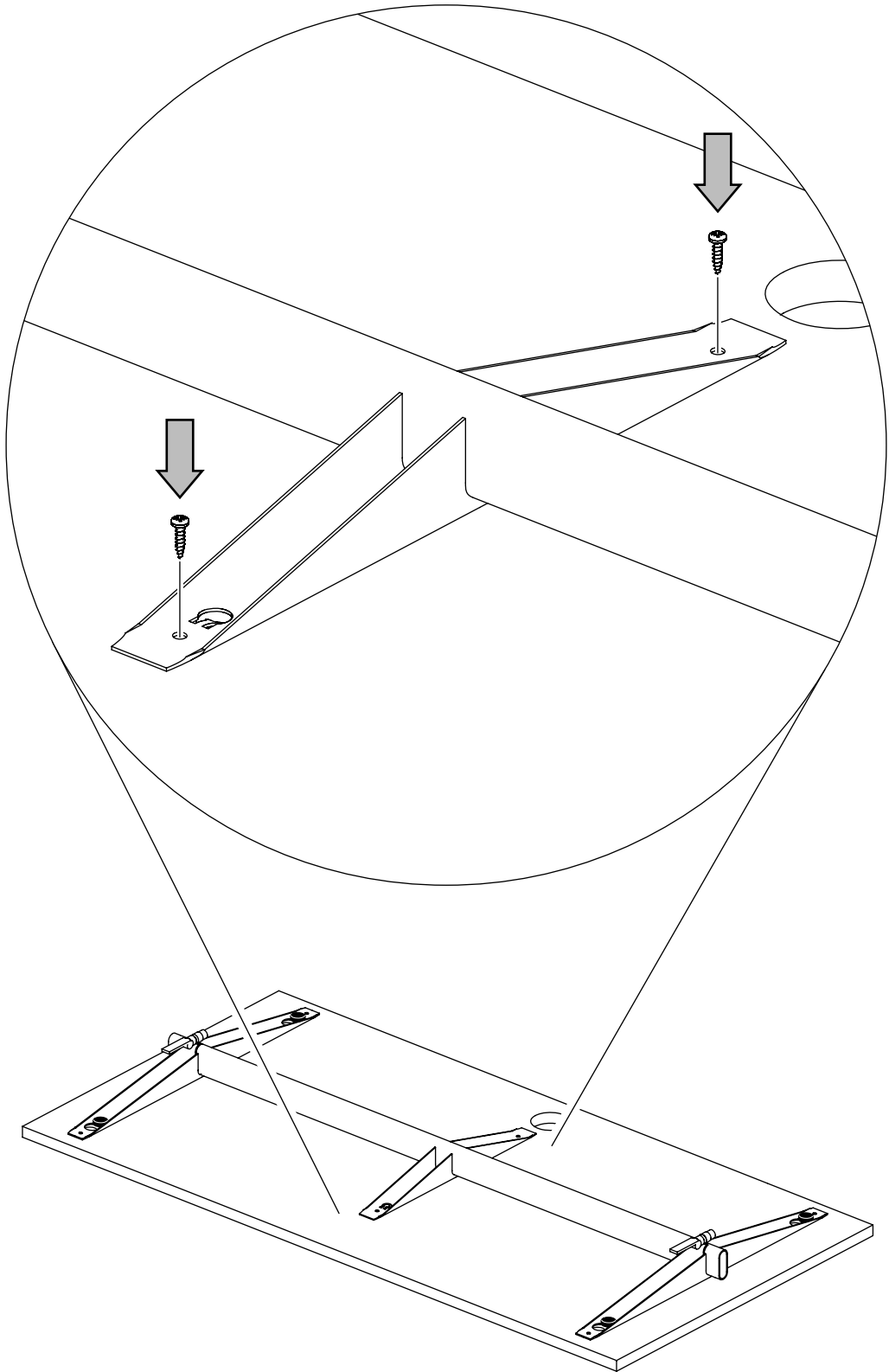
2.



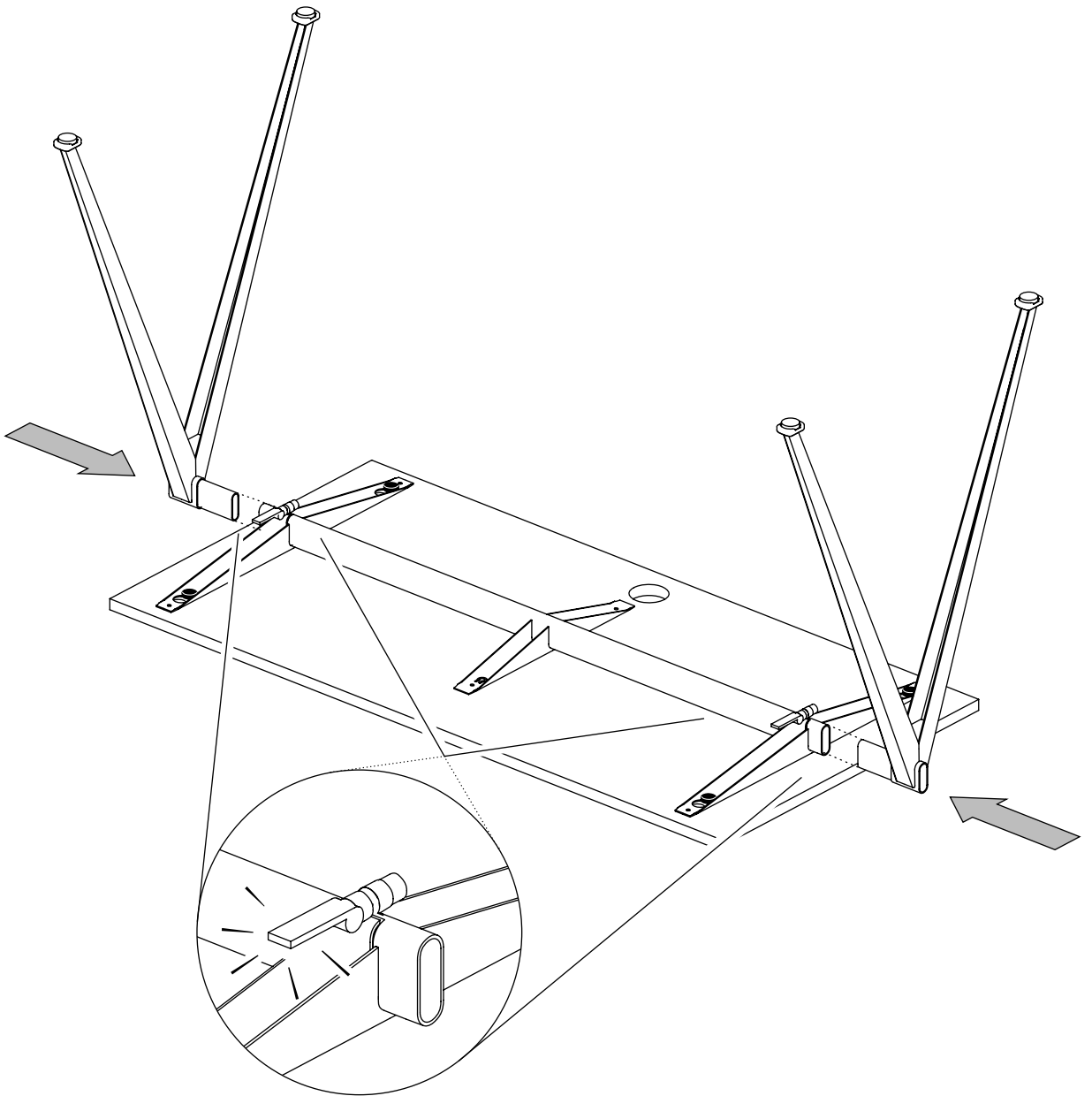
3.



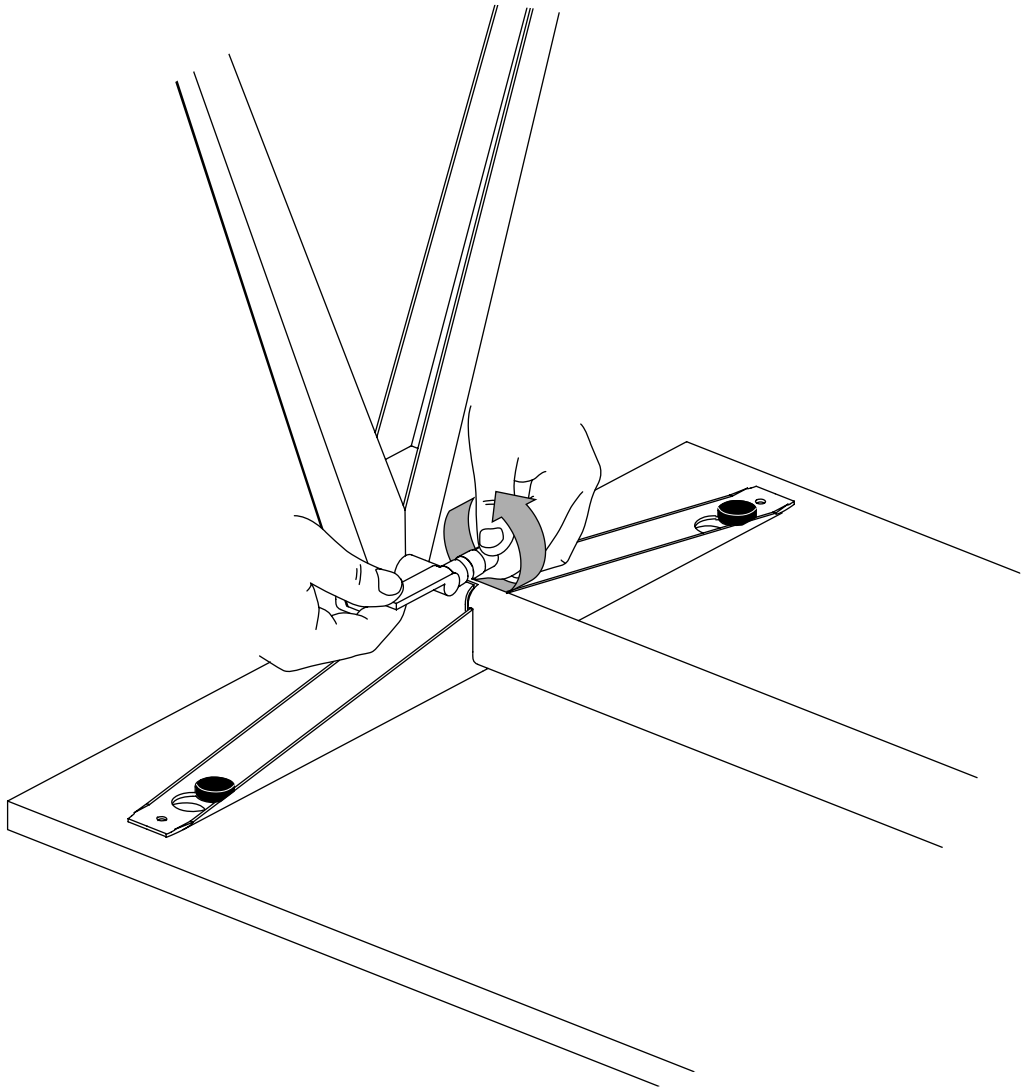
4.



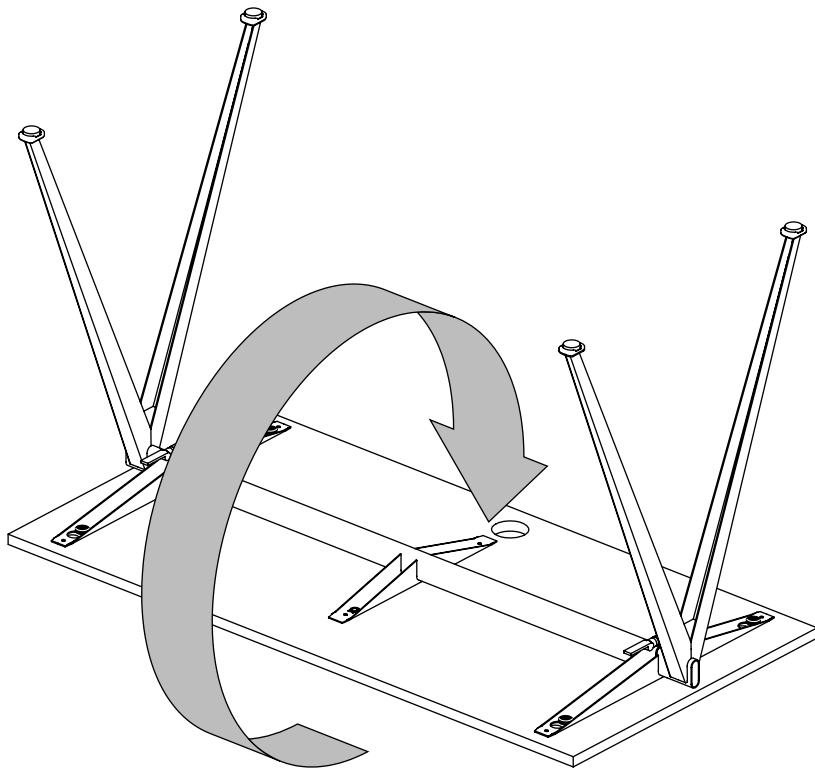
5.



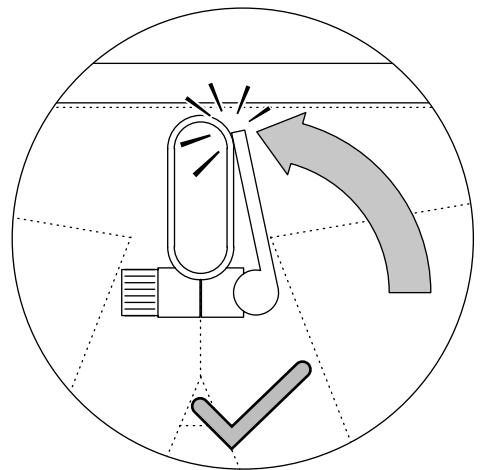
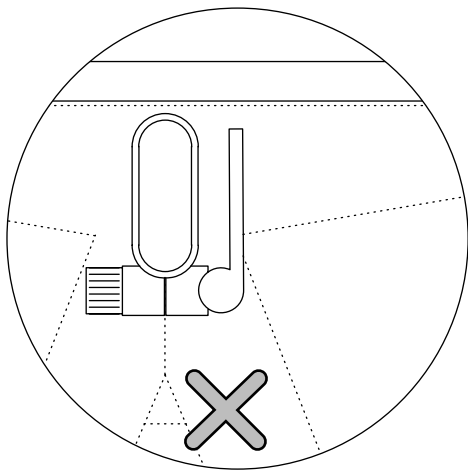
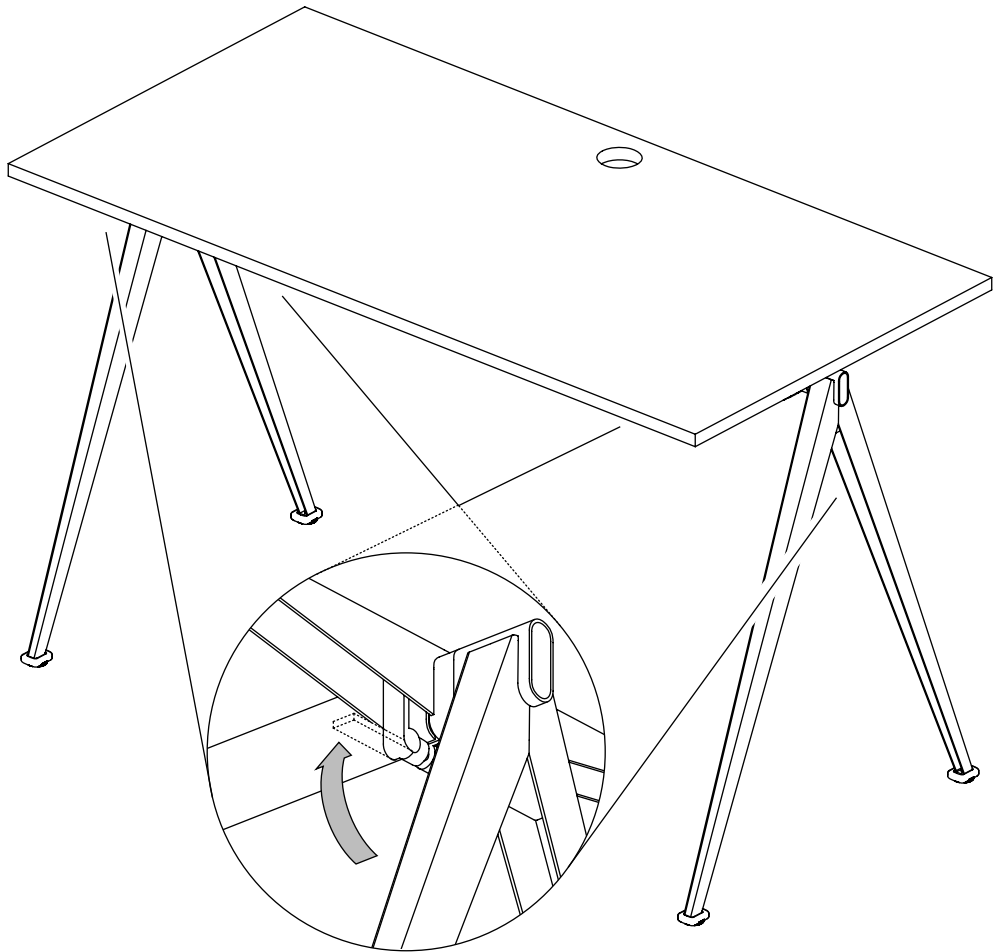
6.



7.

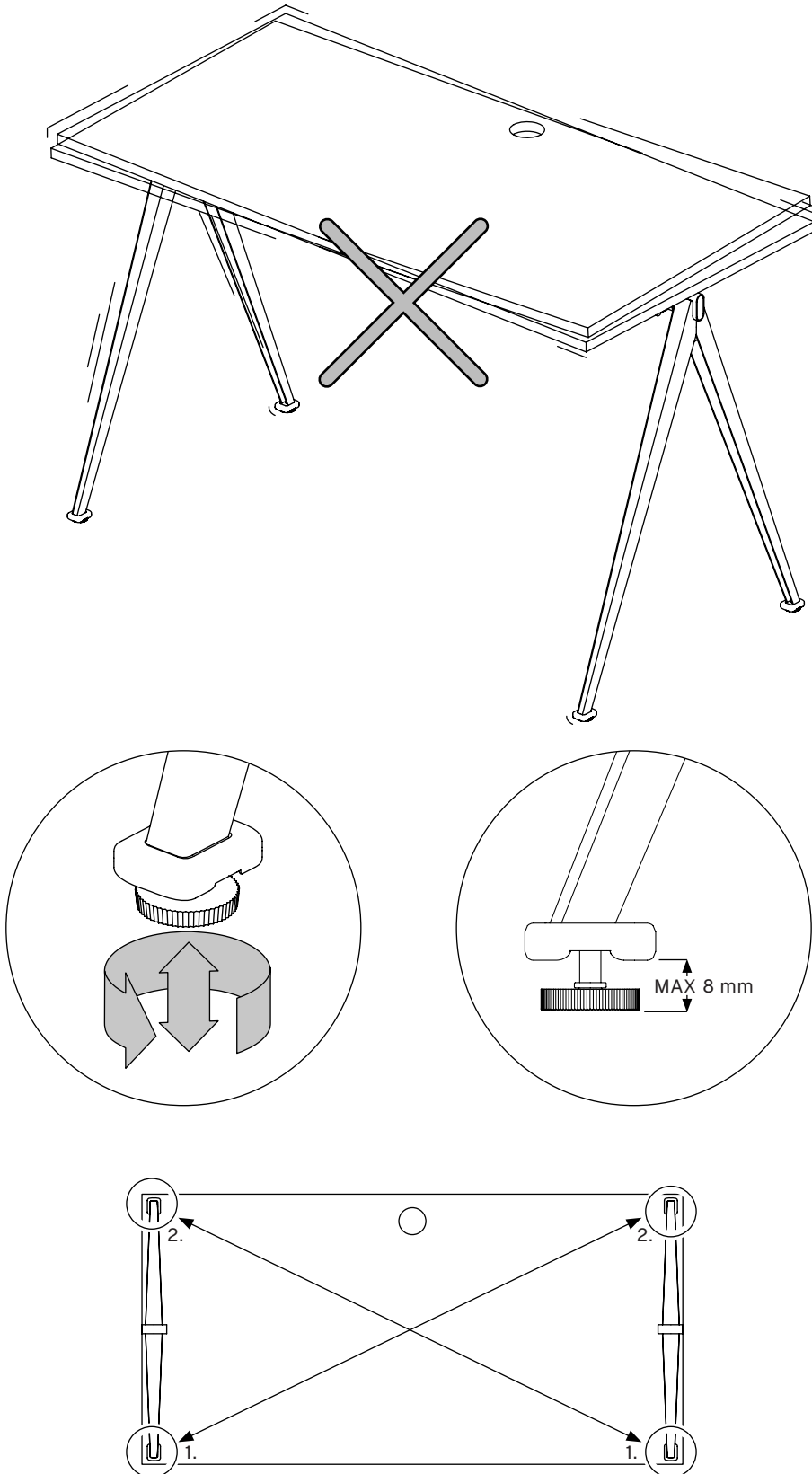


8.

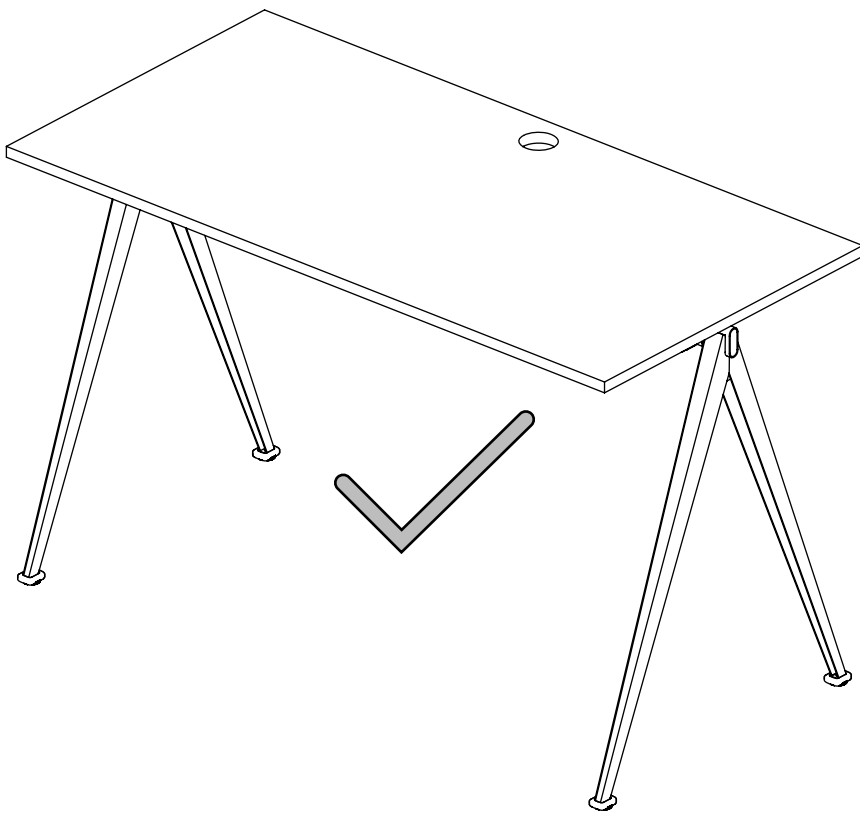


9.

ぐらつきをより抑える為、対角にある脚を同時に調整するようにしてください。

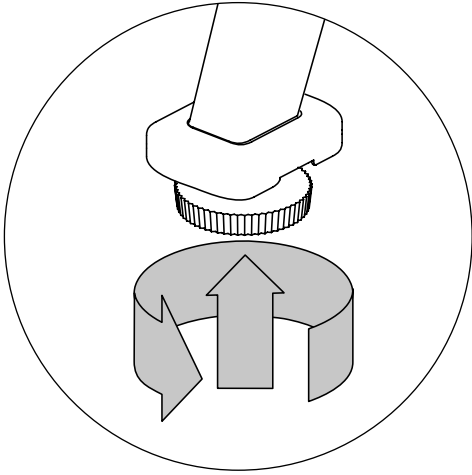


10.

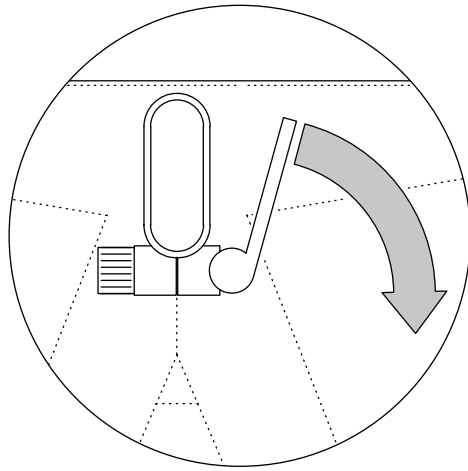


デスクを移動する、またはぐらつきが気になる場合は、以下のステップに沿って調整ください。

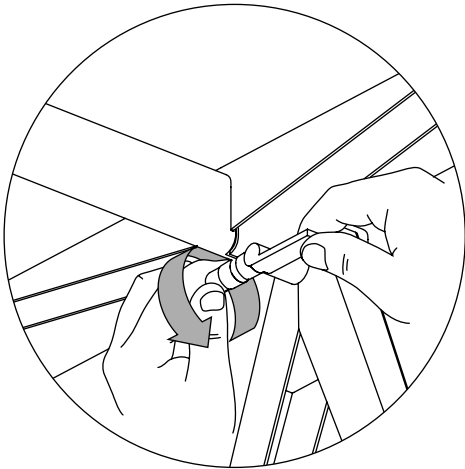
1.



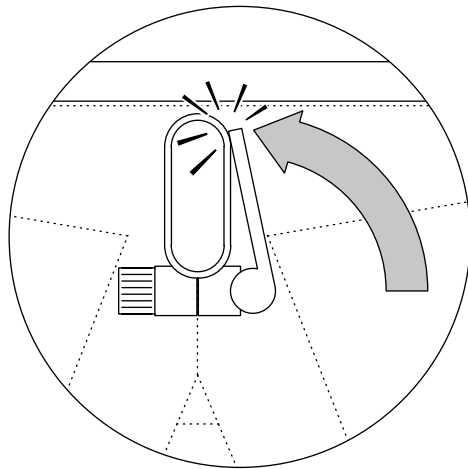
2.



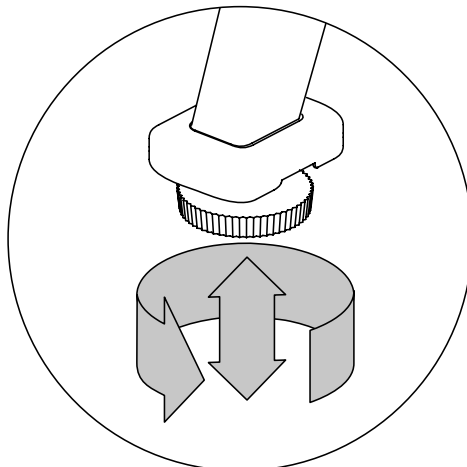
3.



4.



5.



動画で組み立て方法をご覧ください。



<https://www.hay-japan.com/>

HAY