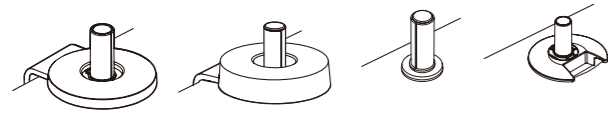


デスクにクランプを設置する

1

各クランプに同梱しております説明書をご覧ください。



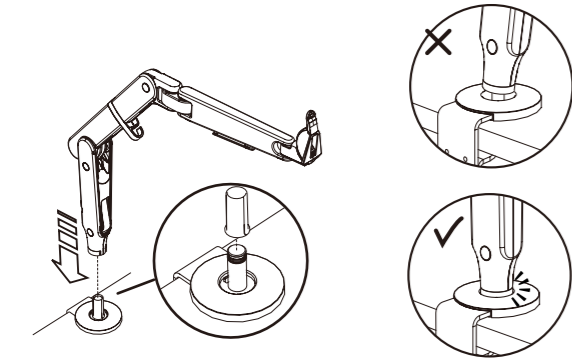
フロースプリットクランプ DYN/013/AS09  
 トップマウントクランプ DYN/013/C27  
 デスクマウント DYN/013/AS11  
 フローグロメットマウント DYN/013/CSG100

注意

クランプの設置にはM4六角キーを使用してください

アームをクランプに装着する

2



重要

円盤のプラスチックスリブが固定されていることを確認してください。

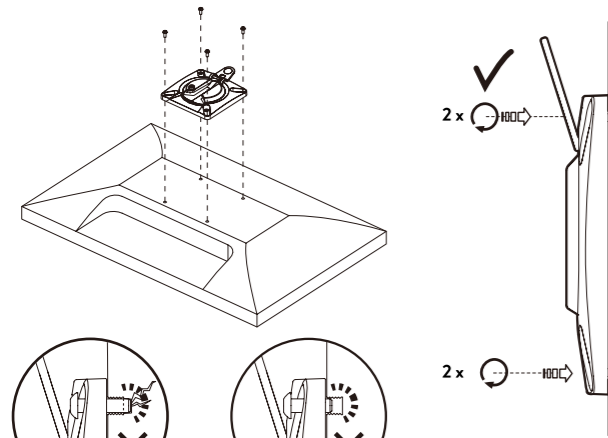
重要

アームが完全に押し込まれていることを確認してください。

VESAプレートをモニターに装着する

3

モニターに適した付属のねじを使用してください。



締めが深すぎです

締めが浅すぎです

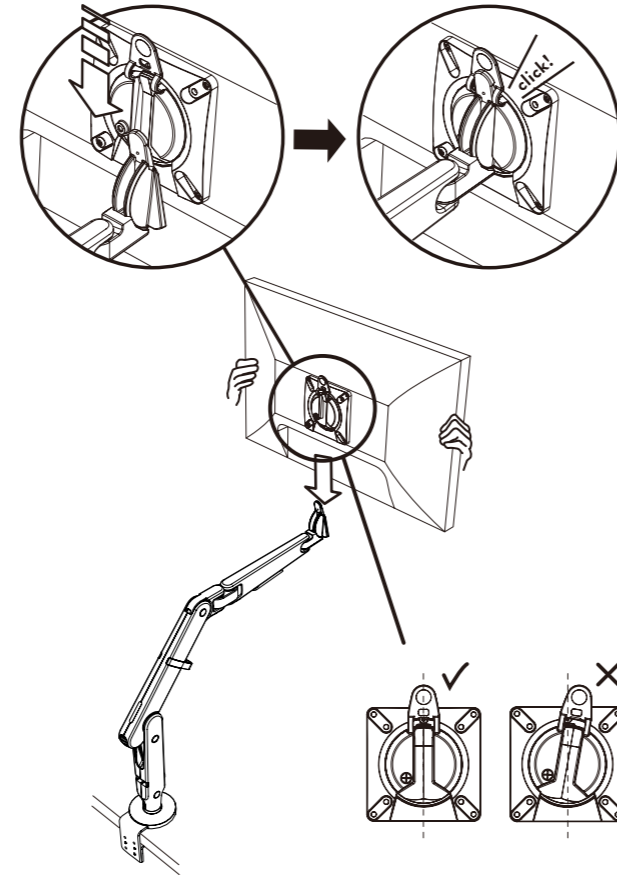
重要

設置者は設置するネジがしっかりと締まっており、ネジにまだ1周ほど余裕があるかどうかを確認してください。強く締めすぎると、機器の損傷や怪我をする場合があります。



アームにモニターを装着する

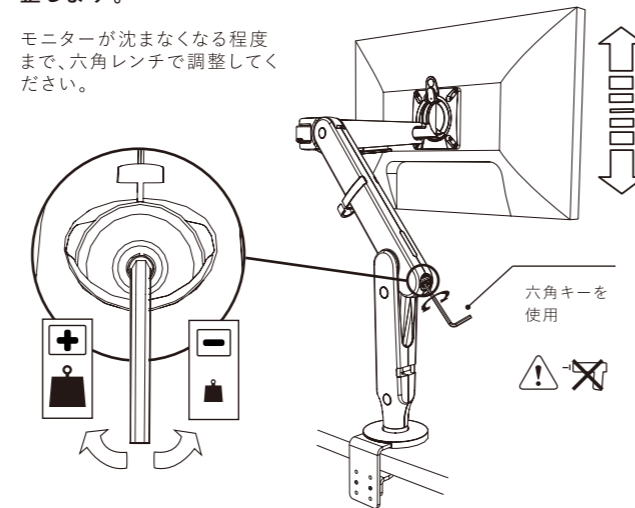
4



モニターの重量に合わせてウェイトゲージを調整します。

5

モニターが沈まなくなる程度まで、六角レンチで調整してください。



六角キーを使用

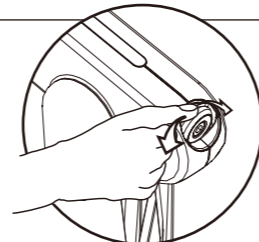


重要

アームの正しい位置  
 調整する際はアームを一番上まで上げてください。調整しやすく、アームへの損傷を防ぎます。

役に立つヒント  
 ツールフリーアジャスト機能

ホイールを回せば、六角キーがなくても調整ができます。

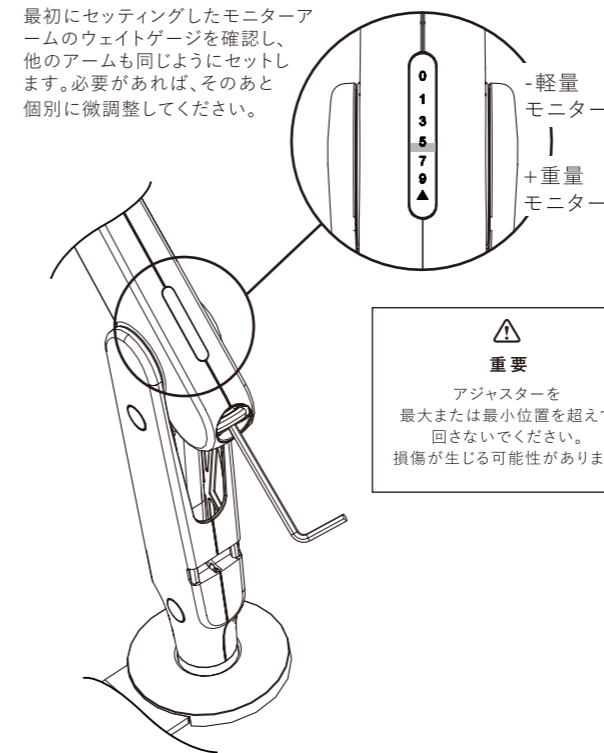


重量ゲージを活用します

6

同じ重さのモニターをいくつも取り付けるときに活用すると、設置時間が短縮できます。

最初にセッティングしたモニターアームのウェイトゲージを確認し、他のアームも同じようにセットします。必要があれば、そのあと個別に微調整してください。



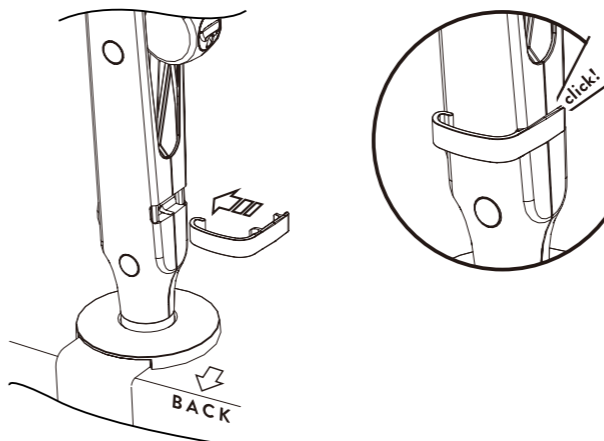
重要

アジャスターを最大または最小位置を超えて回さないでください。損傷が生じる可能性があります

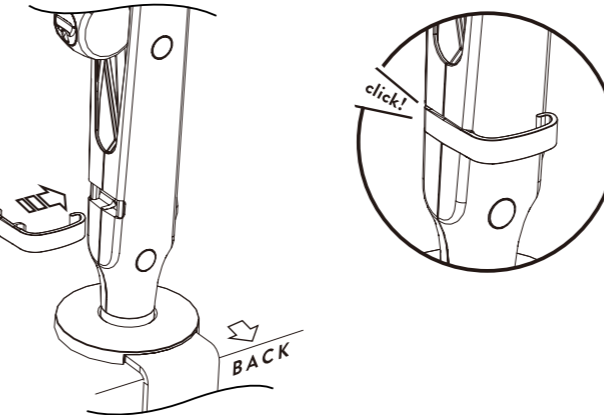
ケーブルクリップを取り付けます

7

クリップは机の正面に対して裏側に付けてください。

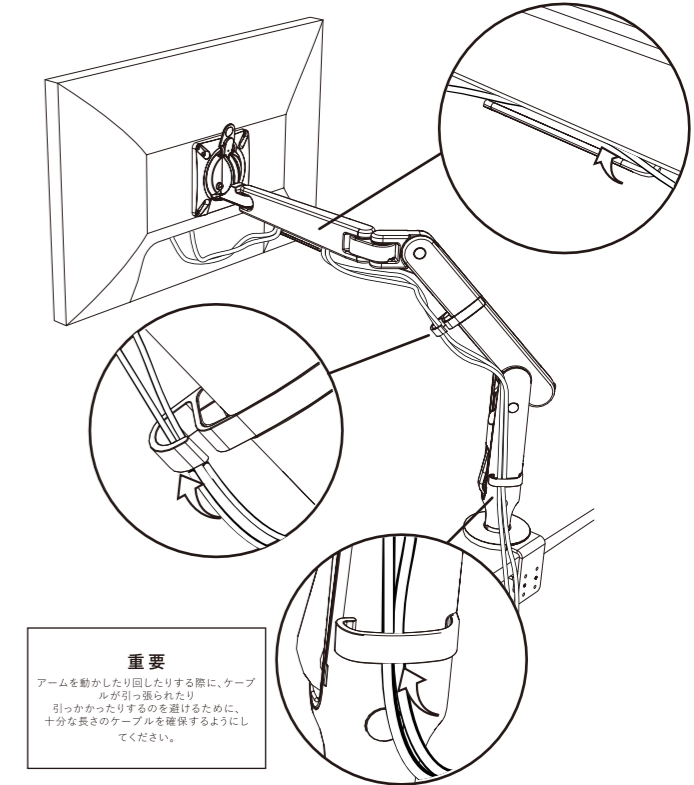


または



ケーブルをケーブルマネジメントクリップに収納します。

8



重要

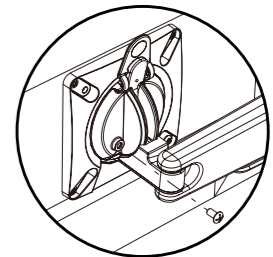
アームを動かしたり回したりする際に、ケーブルが引っかかりやすくなるのを避けるために、十分な長さのケーブルを確保するようにしてください。

必要な場合

オプションのセキュリティーネジを活用する

9

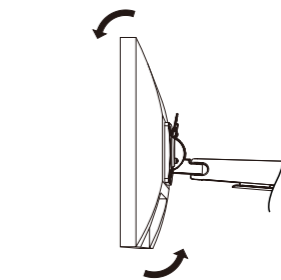
ネジを付けたら、モニターの脱着をロックします



必要な場合

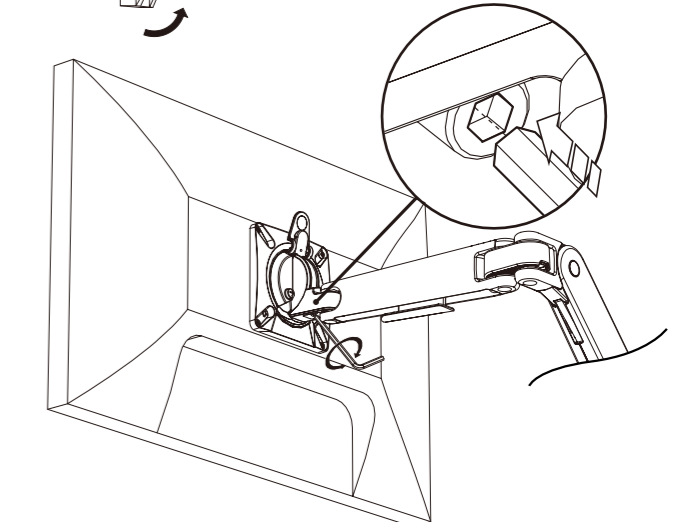
オプションのモニターの傾きを調整できます

10



重要

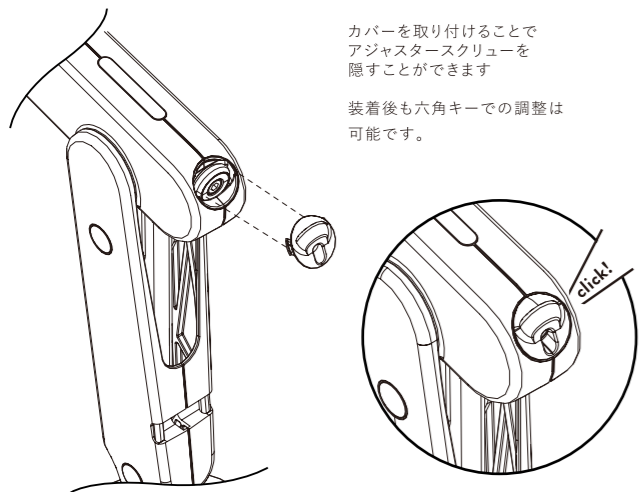
モニターは製造時に適度に設定されています。もしモニターが垂れる際は、アームヘッド下のネジを締めてください。



### オプションのアジャスターカバーについて

カバーを取り付けることでアジャスタースクリューを隠すことができます

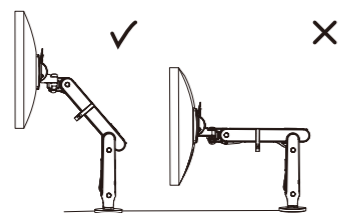
装着後も六角キーでの調整は可能です。



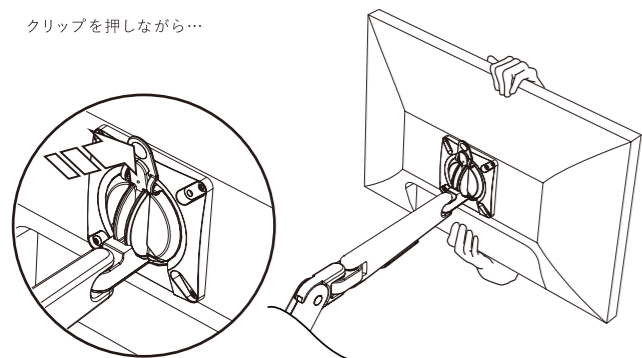
### モニターを取り外すには

#### 重要

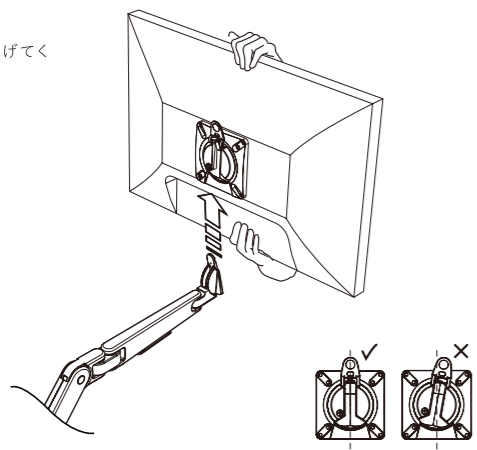
モニターを取り外す前にアームを一番上まで上げてください。取り外す際にアームが跳ね上がることがあります。



クリップを押しながら...



...真上に持ち上げてください



OLN-009-010-INST-B-FEB 2018

第三者が今後インストールする見込みがある場合は取扱説明書を製品と共に保管するようにしてください

#### WARNING

- Ensure desk/work surface/wall/partition is suitable to take the weight of the arm/s and monitors.
- Do not use this product for any purpose other than that for which it was designed.
- Supported weight must not exceed 9kg (20lb) per arm.
- Hold the monitor tightly when making adjustments.
- Care should be taken to avoid trapping fingers.
- Do not dismantle or remodel the arms.
- Do not attach the monitor before assembling arm.
- Some monitors have recesses and may require spacers or a 75mm VESA plate.
- The screws supplied for the installation of the arm are supplied in good faith and with the intention that they will be used with the correct monitor, namely a monitor with VESA mounting holes. Please therefore check before attempting installation that you have the appropriate equipment on which to carry out the installation. CBS cannot be held liable for any damage caused to your equipment resulting from a failure to make this check. Please also carefully read the installation instructions to ensure correct fixing.

#### MAINTENANCE AND INSPECTION

- Ensure all screws are tightened and occasionally adjust if needed.
- Clean with a damp cloth, NO solvent.

#### PATENT AND REGISTRATION

- Ollin is protected by international patents and design registration.

#### 免責事項

Colebrook Bosson Saundersの継続的な製品改善プログラムの一環として、製品の設計は予告なしに変更される場合があります。詳細は図と異なる場合があります。

#### WARNUNG

- Sicherstellen, dass Schreibtisch / Arbeitsfläche / Wand / Trennwand das Gewicht von Arm(en) und Monitore/n tragen kann
- Dieses Produkt nur für den Zweck verwenden, für den es konstruiert wurde
- Maximale Belastung darf 9kg pro Arm nicht überschreiten
- Den Monitor beim Einstellen gut festhalten
- Vorsicht: Nicht die Finger einkl em men
- Die Arm nicht auseinander nehmen oder umbauen
- Den Monitor erst dann befestigen, wenn die Arm montiert ist
- Einige Monitore haben Aussparungen und erfordern möglicherweise Abstandshalter oder eine 75mm-VESA-Platte
- Die für die Montage des Armes gelieferte Schrauben sollen nur mit dem richtigen Bildschirm (das heißt mit der richtigen VESA Befestigungslöchern) verwendet werden. Bevor Sie die Montage beginnen, überprüfen Sie, bitte, dass Sie über die richtige Mittel verfügen. CBS haftet für keine Schaden, die dadurch entstehen könnten, wenn Mann nicht die richtige Mittel benutzt oder wenn Mann sie nicht überprüft hat. Lesen Sie, bitte, sorgfältig diese Anweisungen um die korekte Durchführung der Montage zu versichern.

#### WARTUNG UND INSPEKTION

- Sicherstellen, dass alle Schrauben festgezogen sind und, falls erforderlich, gelegentlich nachstellen. Mit einem feuchten Tuch säubern. KEINE Lösemittel.

#### AVERTISSEMENT ET MISE EN GARDE

- Le bureau, le plan de travail, le mur ou la cloison doit pouvoir supporter le poids du ou des bras en plus de l'écran.
- Ce produit ne doit pas servir à d'autres fins que celle prévue.
- Le poids de l'écran ne doit pas dépasser 9kg par bras.
- Tenir fermement l'écran pendant les réglages.
- Faire attention à ne pas se coincer les doigts.
- Ne pas démonter ou modifier les bras.
- Ne pas fixer l'écran avant d'avoir assemblé le bras.
- Pour certains écrans qui ont des renforcements, il faut parfois utiliser des cales d'espacement ou une plaque VESA de 75mm.
- Les vis fournies pour l'installation du bras sont fournies de bonne foi et avec l'intention qu'elles seront utilisées avec le monitor adéquat, à savoir un écran avec des trous de montage de type VESA. Merci donc de vérifier que vous avez le matériel compatible avant de tenter l'installation. CBS ne pourra être tenu responsable de tous dommages causés à votre matériel résultant de l'incompatibilité des vis avec votre modèle d'écran. Merci également de lire attentivement les instructions d'installation pour assurer une fixation correcte de l'écran sur le bras.

#### ENTRETIEN ET INSPECTION

- S'assurer que toutes les vis sont bien serrées et les resserrer au besoin. Nettoyer à l'aide d'un chiffon humide. PAS DE solvants.

#### ADVERTENCIA

- Asegurarse de que el escritorio/la superficie de trabajo/la pared/el tabique sea adecuado para soportar el peso del brazo o brazos y de los monitores.
- No usar este producto para otro propósito que no sea aquel para el cual fue diseñado.
- El peso soportado no debe exceder 9kg por brazo.
- Sujetar el monitor firmemente cuando se realicen ajustes.
- Tomar precauciones para evitar pillarse los dedos.
- No desarmar o remodelar los brazos.
- No instalar el monitor antes de fijar el brazo.
- Algunos monitores tienen espacios y pueden requerir espaciadores o una placa VESA de 75 mm.
- CBS Products informa que la tornillería suministrada, para la adecuada y correcta instalación de nuestros soportes para monitores, viene incluida gratis y completa para cada uno de los sets que CBS Products comercializa. Esta intención de parte de CBS Products busca que los soportes sean instalados de una manera óptima y precisa para monitores que cuenten con la disposición VESA para tornillos de fijación. CBS Products solicita a clientes, instaladores y distribuidores que todos los monitores sean revisados con anticipación para asegurar que cuentan con la distribución VESA de fijación. CBS Products no se hace responsable de ningún daño provocado o relacionado por haber evitado esta revisión. Adicionalmente, CBS Products enfatiza en la importancia de conocer y revisar con detalle el manual de instalación para conseguir una óptima fijación.

#### MANTENIMIENTO E INSPECCION

- Asegurarse de que todos los tornillos estén apretados y ajustarlos de nuevo si fuera necesario.
- Limpiar con un paño húmedo, no utilizar solventes.

#### 注意

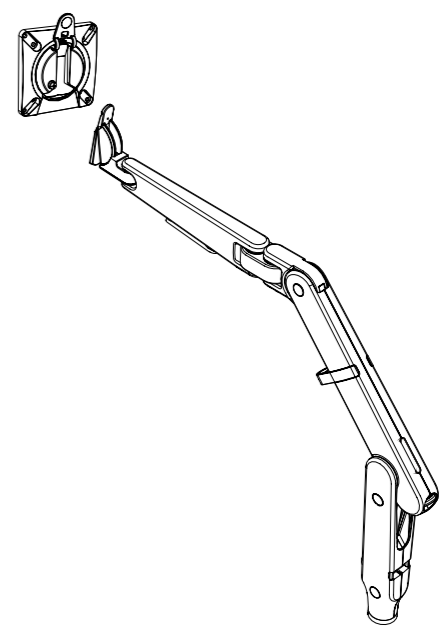
- デスク / 作業台 / 壁 / 仕切りなどが、アームとモニターの重さに耐えられる事を確認して下さい。
  - 本来の目的以外の目的で本製品を使わないで下さい。
  - 各アームが支える重さは9kgを超えないようにして下さい。
  - モニター角度調整中はモニターをしっかりと持って下さい。
  - 指を挟まないように注意して下さい。
  - 本製品を分解したり、組み立て直したりしないで下さい。
  - アームを組み立てる前にモニターを設置しないで下さい。
  - 壁に取り付けるためのねじは付属していません。
  - 本製品取付部に凹みのあるモニターには、スペーサー、又は75mmのVESAプレートが必要な場合があります。
- メンテナンスと点検
- すべてのネジが締まっていることを確認し、必要に応じて調整して下さい。固く絞った布で水拭きして下さい。

#### 注意

- 请确保所有桌面/工作表面/隔墙适合承受手臂和荧光屏的重量
  - 切勿利用该产品在设计功能范围之外
  - 每手臂承受重量不得大于9公斤(20磅)
  - 当调整时, 请紧固荧光屏
  - 为了避免手指被夹, 请谨慎
  - 切勿拆解或更改手臂
  - 手臂还没完成组合之前, 切勿安装荧光屏
  - 安装墙置托架的螺栓没提供
  - 因某些荧光屏有凹面, 需要垫片或者75毫米VESA片
- 維修和檢查
- 请确保所有螺栓必須緊固, 如需要, 請隨時調整, 請使用濕布清潔, 切勿使用溶劑

#### PATENTS

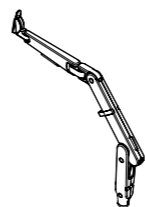
Colebrook Bosson Saunders hold a number of patents and other intellectual property rights covering our products and processes. You can find patent information on our website at: [www.colebrookbossonsaunders.com/patents](http://www.colebrookbossonsaunders.com/patents)



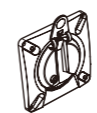
### OLLIN取扱説明書

OLN/009/010

#### 同梱品一覧



モニターアーム x 1



VESA プレート x 1



M4x12mm VESAプレート用ネジ x 4  
M4x10mm VESAプレート用ネジ x 4  
オプションのセキュリティネジ x 1



オプションのアジャスターカバー x 1



4mmの六角キー x 1



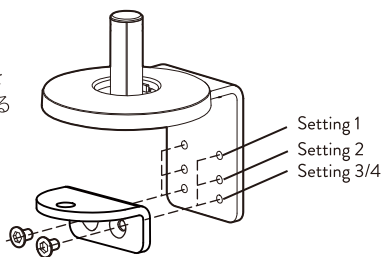
ケーブルクリップ x 1



[www.colebrookbossonsaunders.com](http://www.colebrookbossonsaunders.com)

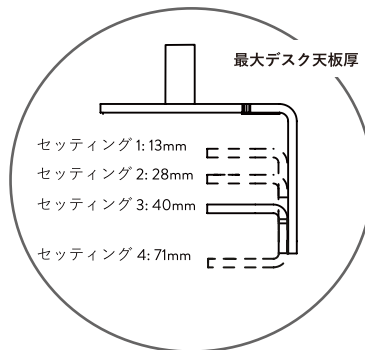
1

M6ネジでプレート  
をクランプにセットする  
(すぐにデスクに設置  
できる場合は④へ)



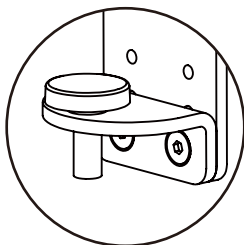
2

設置するデスクの天板厚  
に適應するよう、  
プレートをクランプに  
セットする



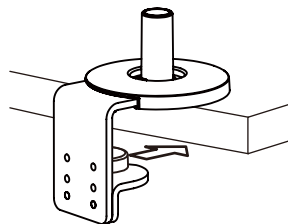
3

M10ネジをプレートに差込  
み、クランプパッドを置く



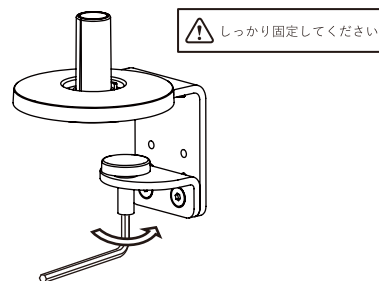
4

クランプをデスクにセットし、  
クランプが最後までしっかりと  
デスクを挟んでいるか確認する



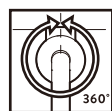
5

M10ネジで下から固定する

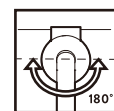
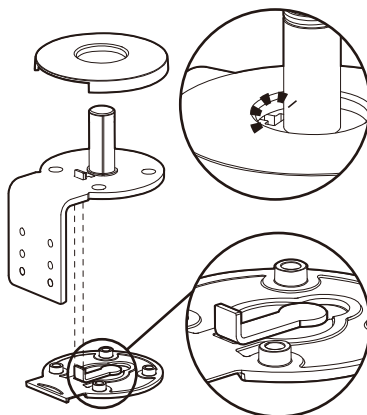


### 180°ストップ機能を活用する

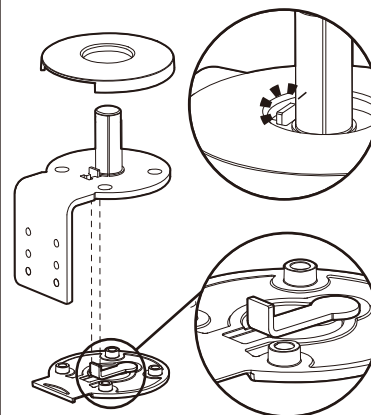
出荷時にはFloアームは180°でストップする  
状態で出荷しています。360°回転させたい  
場合はクランプのカバーを外し、  
ストッパーの位置をずらしてください。



360°回転させる場合



180°回転させる場合



### ⚠ 注意

- 本来の目的外で本製品を使わないでください。
- デスク/作業台が、アームとモニターの重さに耐えられることを確認してください。
- 各アームが支える重さは9kgを超えないようにしてください。
- 指を挟まないように注意してください

### ⚠ メンテナンスと点検

- すべてのネジがきちんとしまっていることを確認してください。
- アームを組み立てる前にモニターを設置しないでください。
- 固く絞った布で水拭きしてください。溶剤使用禁止

### ⚠ 保障について

- 電動工具/バール/過度の力での設置や、本製品の分解はしないでください。
- 本製品の誤用、乱用、使用時の明らかな瑕疵が認められる場合は保証対象外になります。

DYN-013-AS09-INST-B JAPANESE JULY2019

