

I X B O X[®]
shower
W E T F O R F U N

MANUALE ISTRUZIONI MONTAGGIO

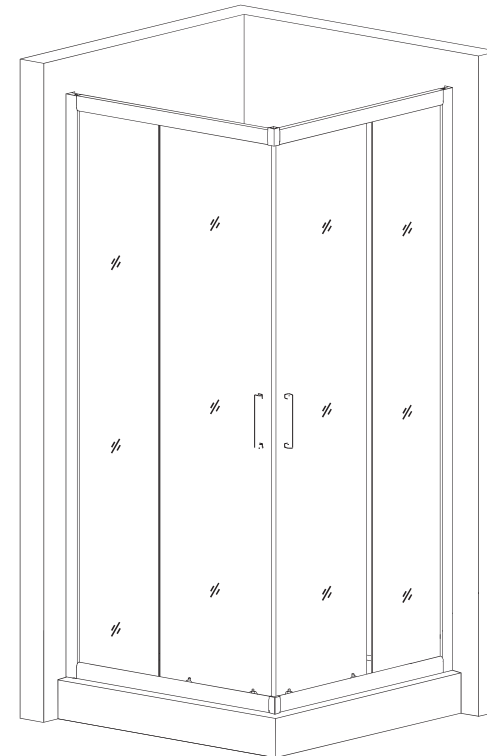
Prodotto importato e distribuito da:

MORINI[®]
GROUP

Martina Franca (Taranto) Italy

www.morini-group.it

Made in P.R.C.



MODELLO : S168

Istruzioni:

La regolazione va eseguita quando le ante scorrevoli sono asciutte e allentate:

- 1) usare un cacciavite per stringere e regolare le viti delle rotelle partendo da quelle superiori, consigliamo anche di scegliere una posizione comoda per effettuare questa operazione.
- 2) alla fine del montaggio, bisogna siliconare ogni profilo sia al muro che al piatto doccia o pavimento. Consigliamo di utilizzare un detergente neutro per pulire ed eliminare eventuali residui di silicone dai profili o dai cristalli.

Note importanti per l'utilizzo:

- 1) aprire e chiudere le ante con delicatezza per evitare rotture e incidenti. Lubrificare ogni mese i rollers per consentire uno scorrimento delle ante più agevole
- 2) è rigorosamente vietato usare prodotti acidi o alcolici, spugne ruvide o abrasive per la pulizia
- 3) pulire e manutentionare costantemente il prodotto per allungare la durata dello stesso.
- 4) non permettere a bambini o persone con disabilità di utilizzare la doccia senza assistenza.
- 5) non appendersi ai cristalli e non poggiare nulla di pesante sulla cabina doccia.
- 6) in caso di perdite di acqua dai profili o tra cristalli e profili, applicare subito del silicone aggiuntivo.
- 7) aprire le ante e arieggiare spesso l'ambiente per asciugare eventuali residui di acqua e umidità per evitare il crearsi di muffe.

N.B.:

Quando la cabina doccia non ancora montata viene conservata a lungo (più di 10 mesi) in luoghi umidi, non arieggiati e con temperature alte, sulla superficie dei cristalli e sui profili potrebbero crearsi delle macchie o delle muffe. In questi casi, consigliamo di pulire le parti interessate da questo fenomeno con dell'aceto di vino bianco un panno di cotone, eliminare con un tira acqua l'aceto e poi sciacquare con abbondante acqua fredda.

Livella



Metro a nastro



Penna



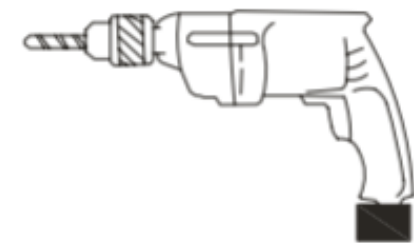
Riga



Punta da 3



Trapano elettrico



Cacciavite a lama



Pistola con silicone






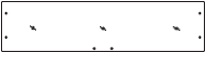






Cacciavite












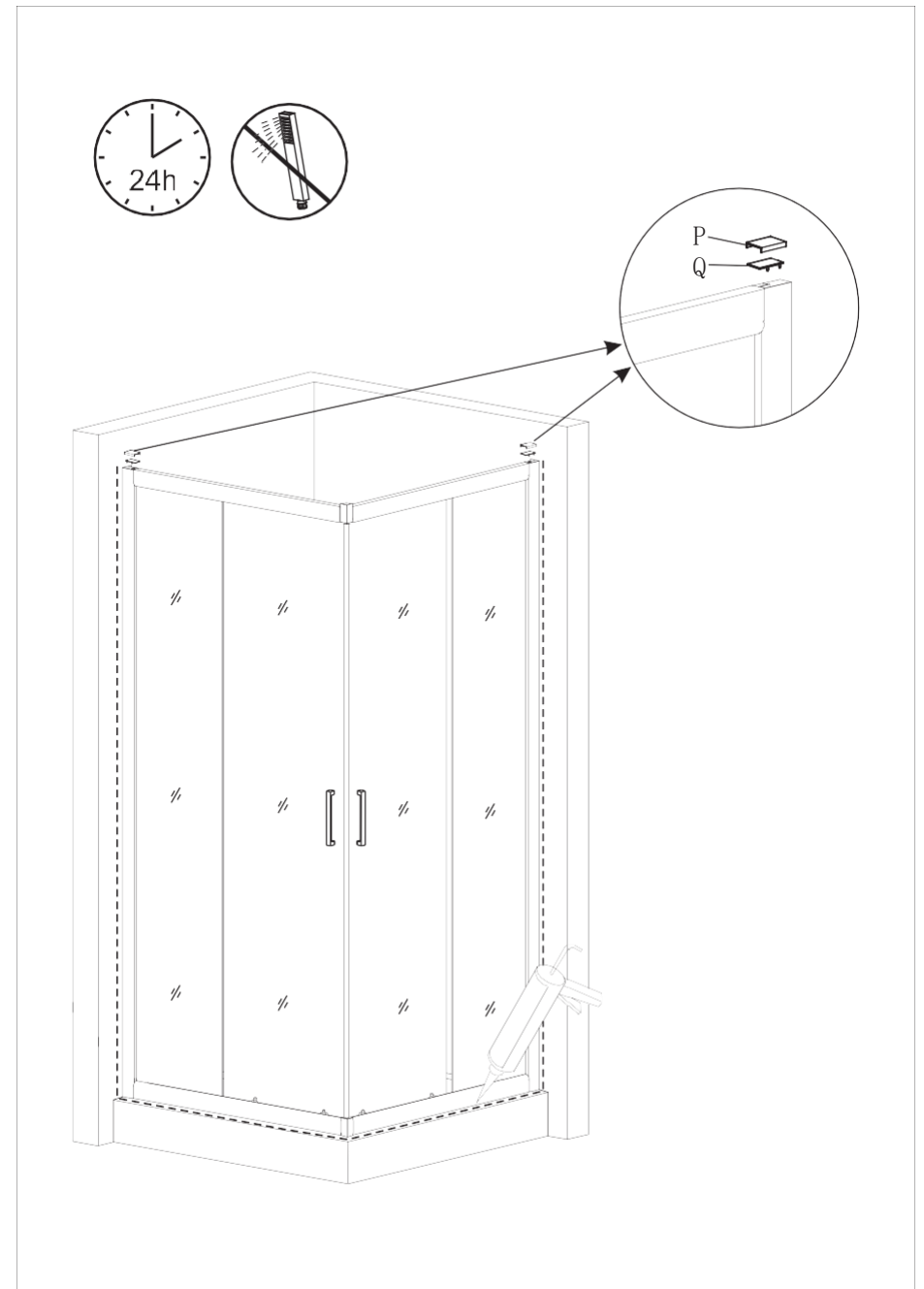
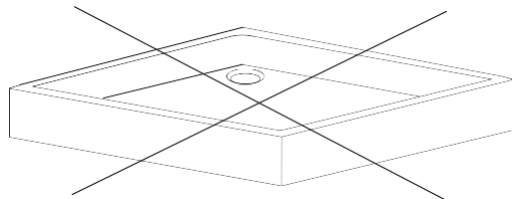
Martello in gomma/cuoio

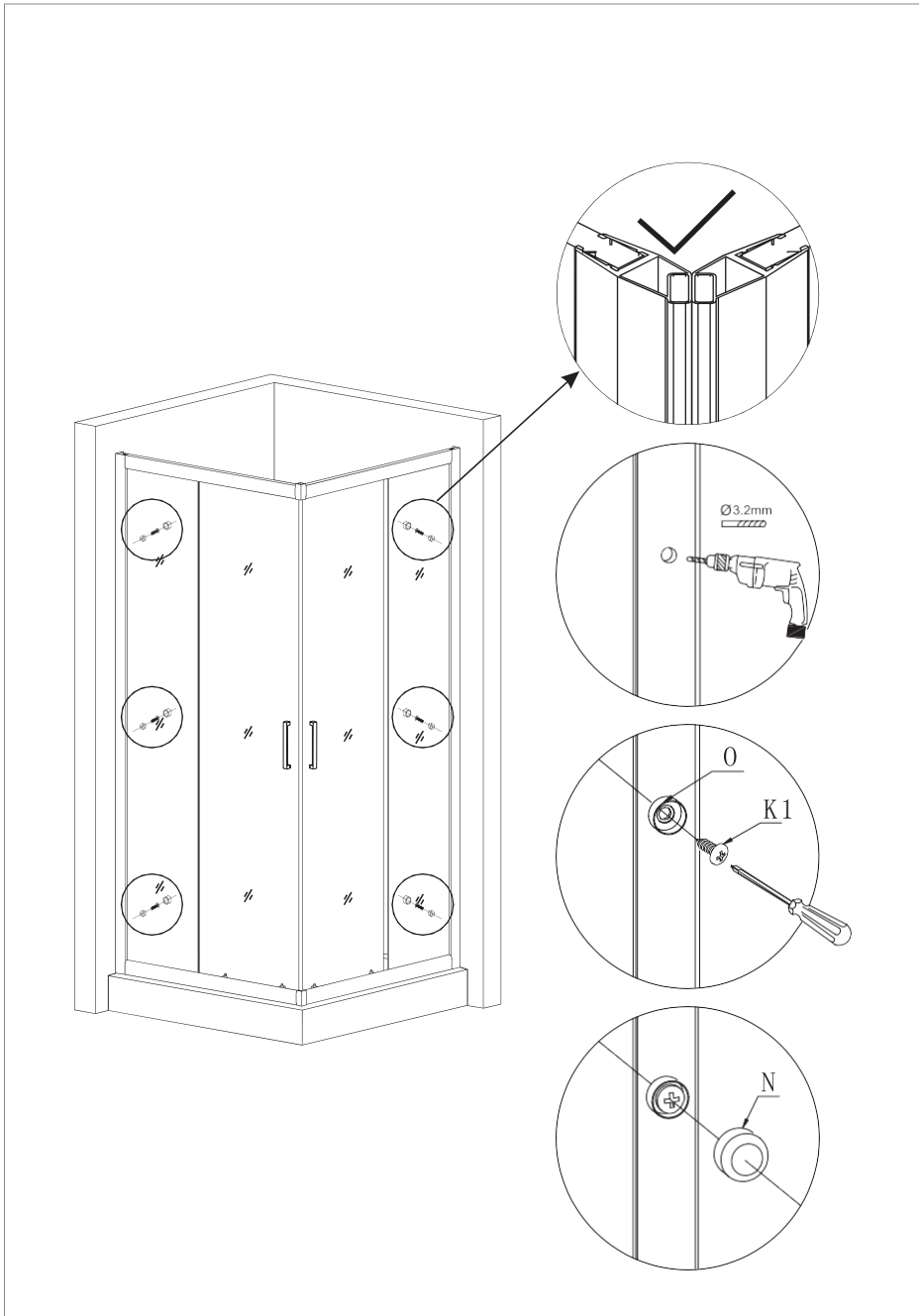


Chiave inglese

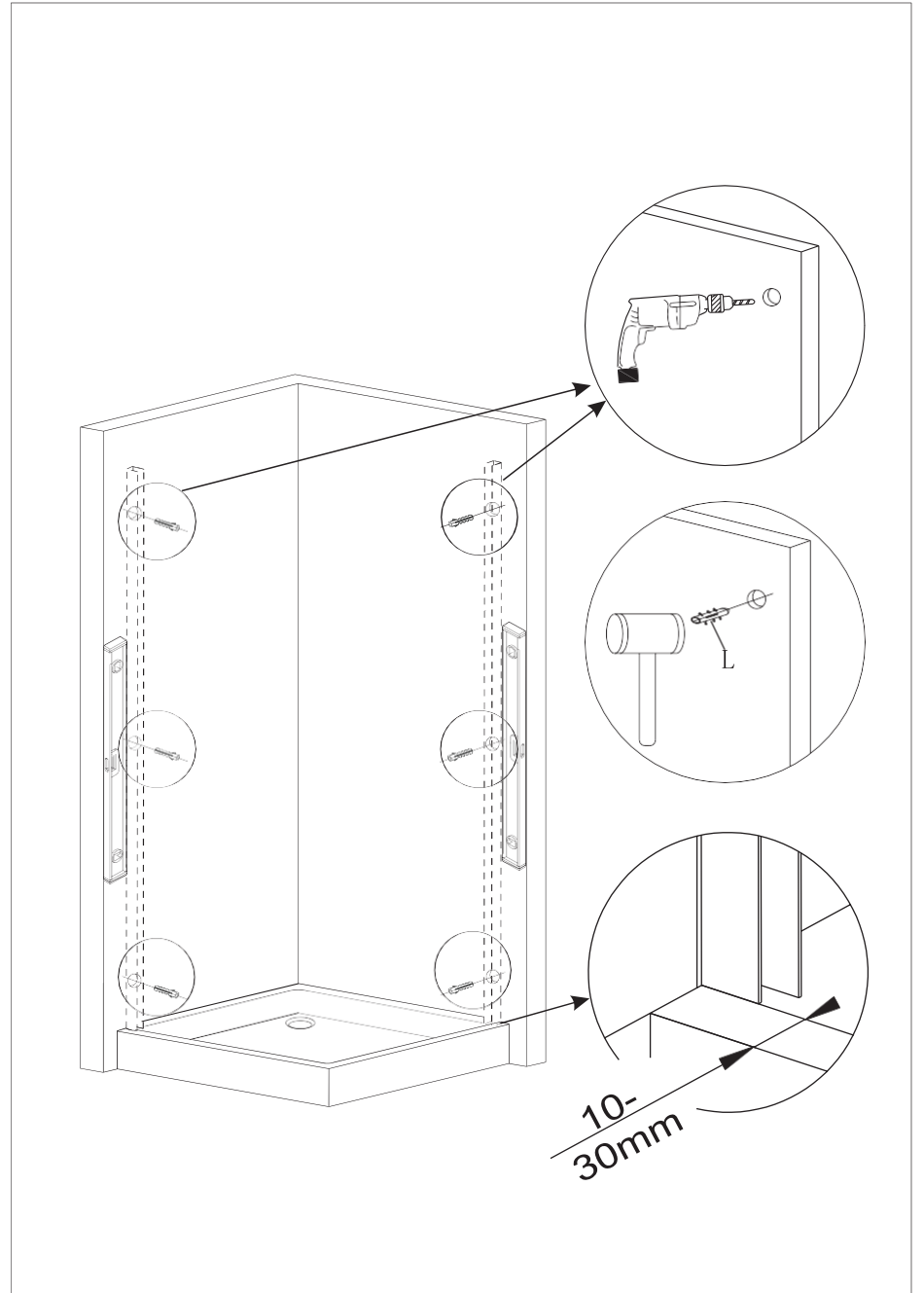
| | | |
|---|--|---|
| A |  | 2 |
| B |  | 4 |
| C |  | 2 |
| D |  | 2 |
| E |  | 4 |
| F |  | 4 |
| G |  | 1 |
| H |  | 2 |
| I |  | 2 |
| J |  ST4X40 | 6 |

| | | |
|----|--|----|
| K1 |  ST4X12 | 6 |
| K2 |  ST4X10 | 4 |
| L |  | 6 |
| M |  | 2 |
| N |  | 10 |
| O |  | 10 |
| P |  | 2 |
| Q |  | 2 |
| R |  | 2 |

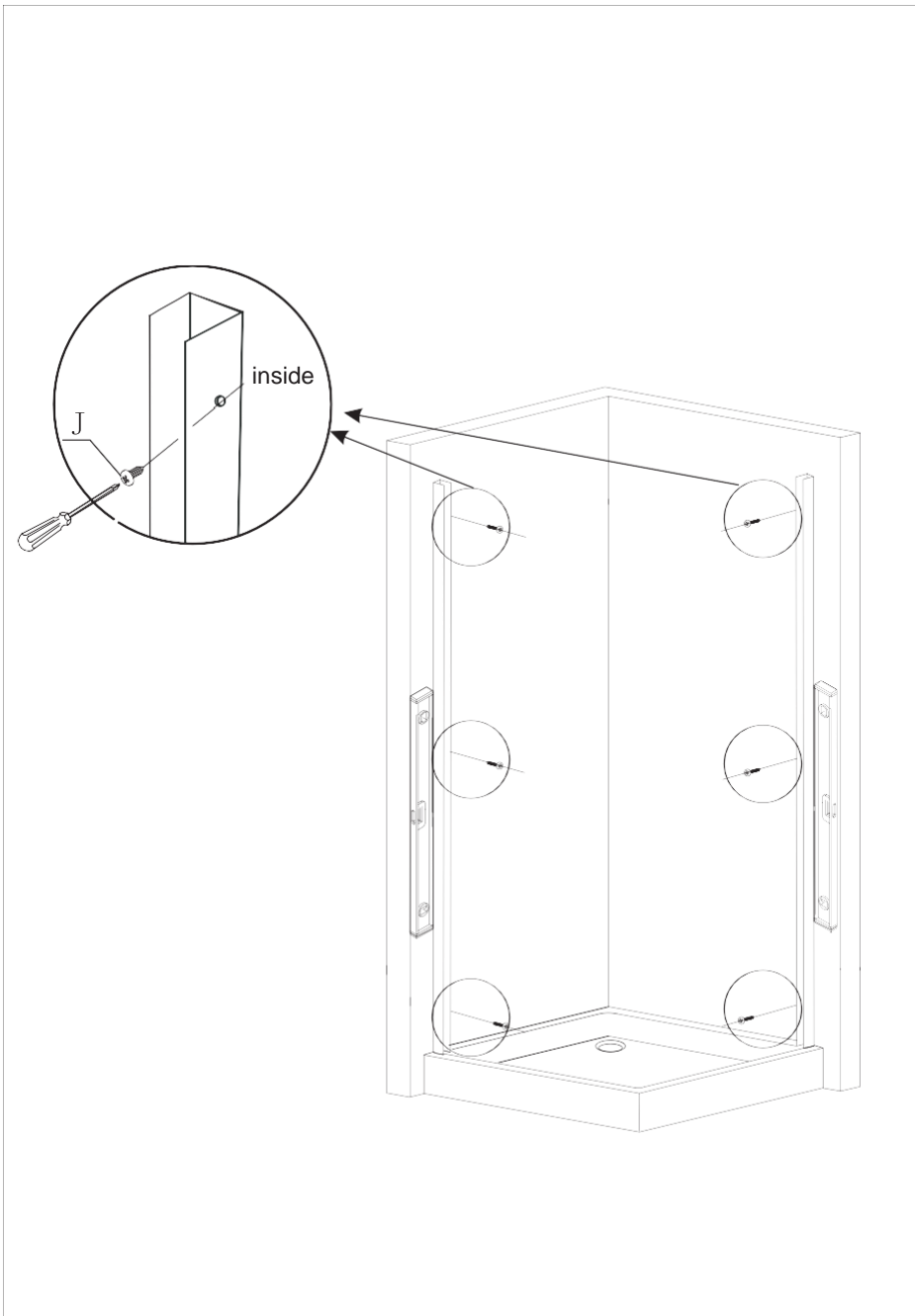




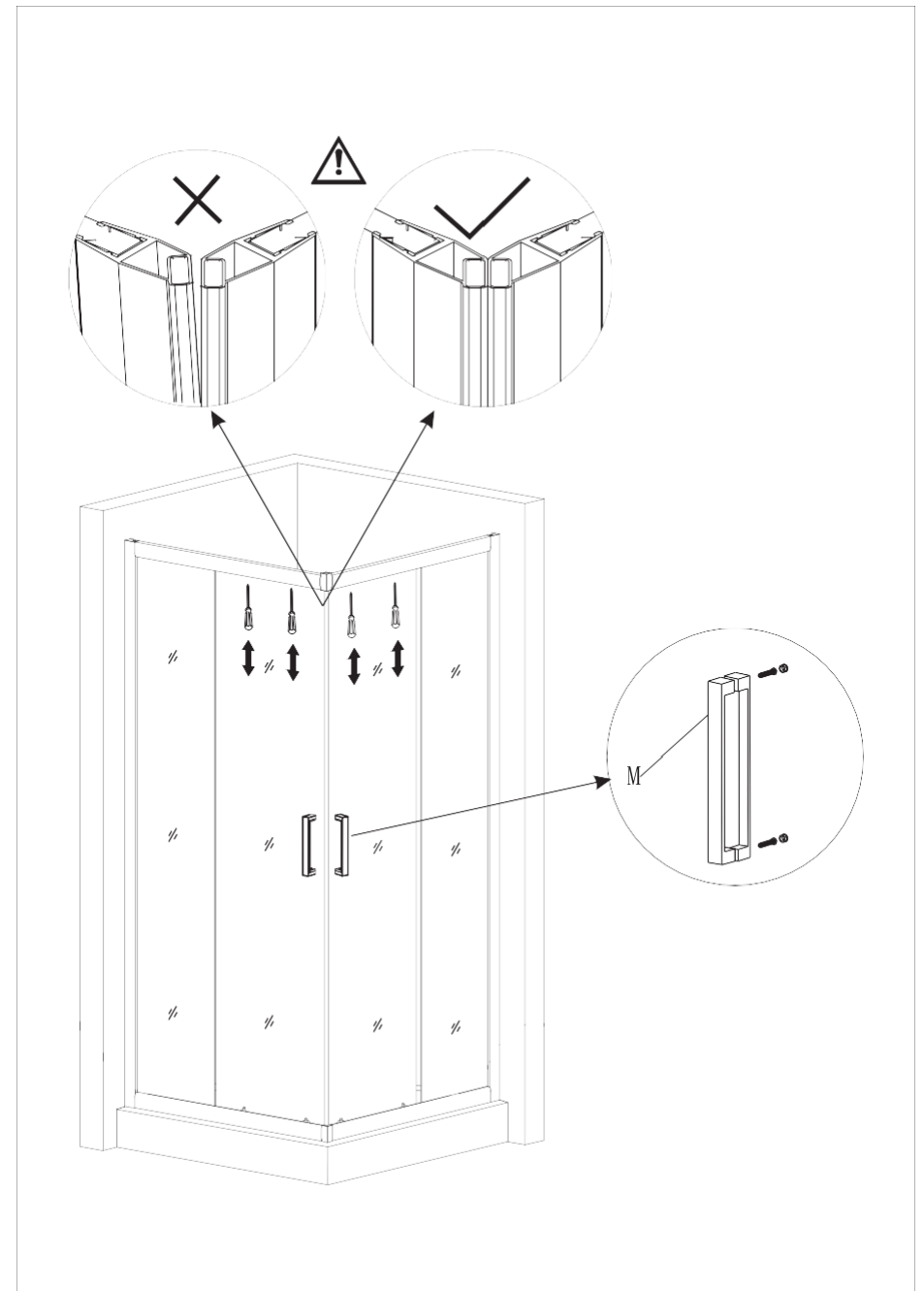
11



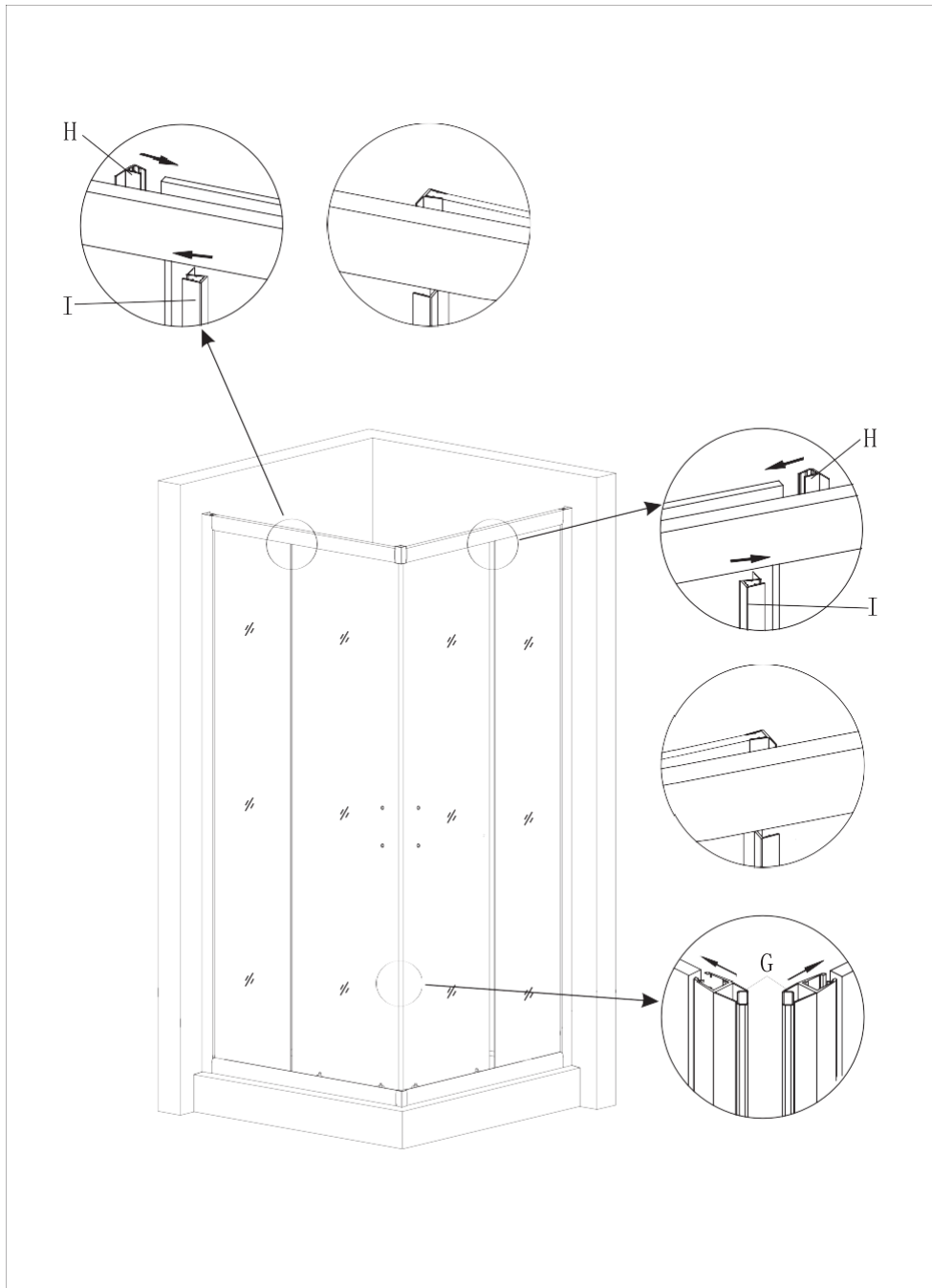
4



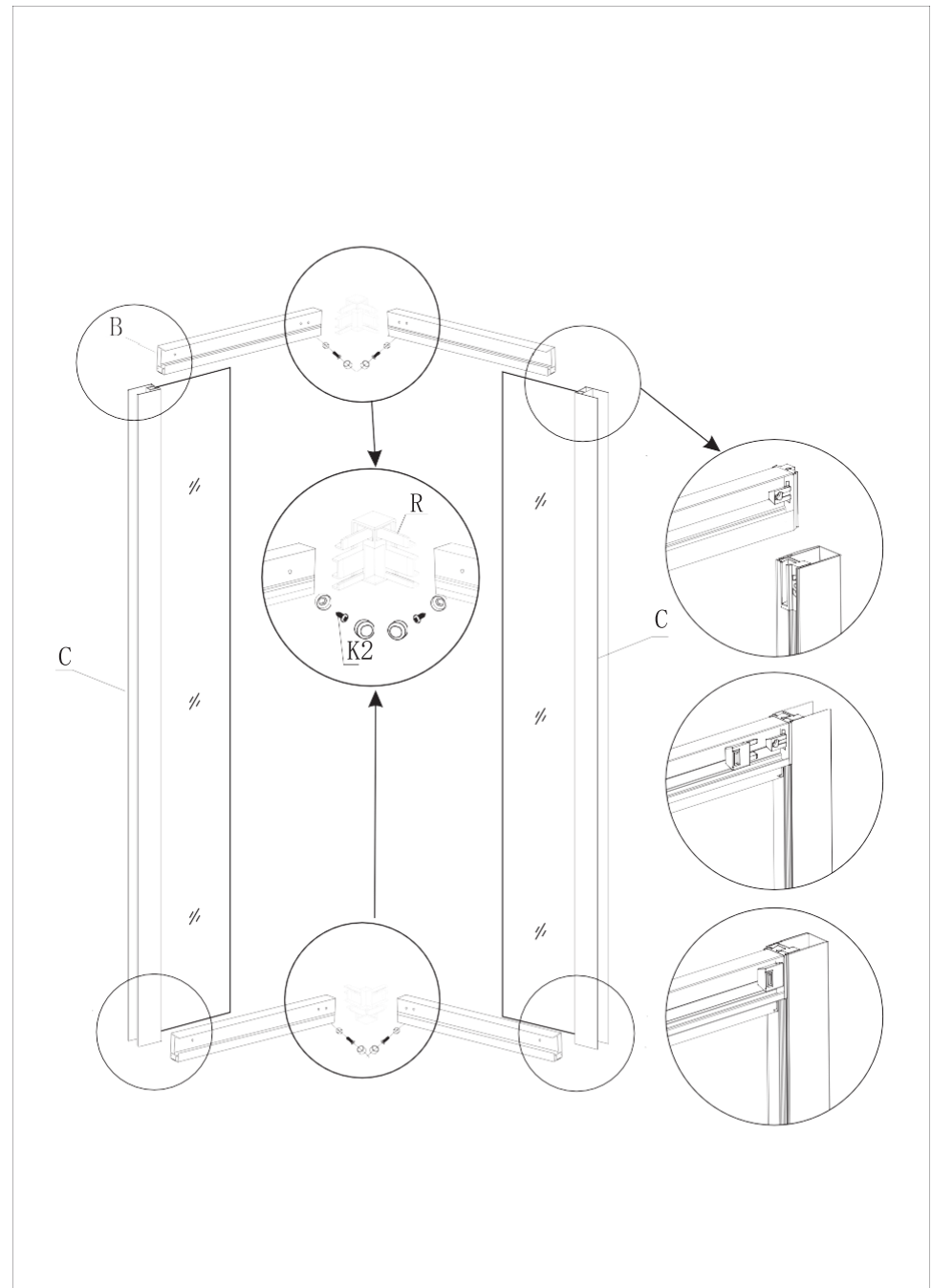
5



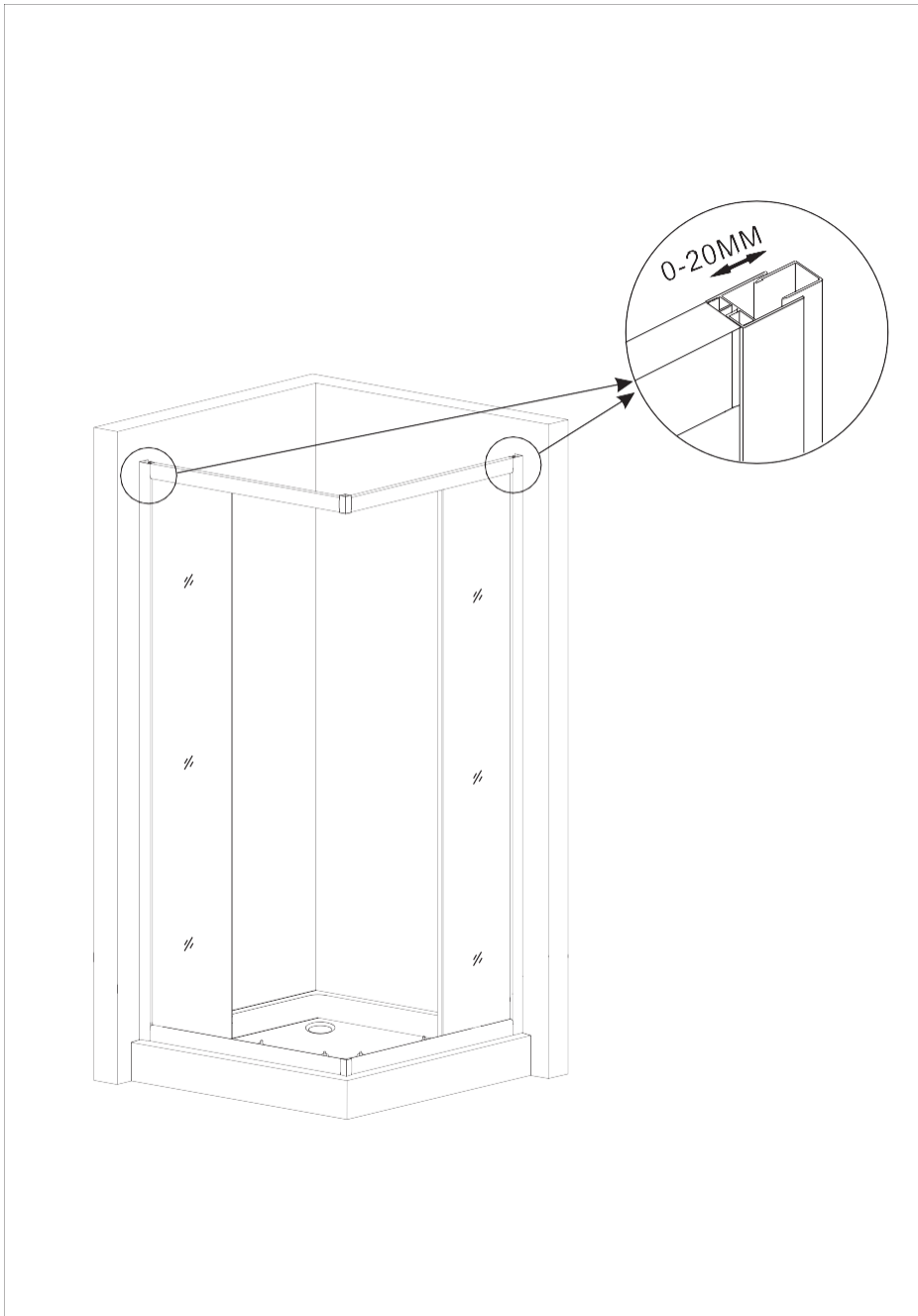
10



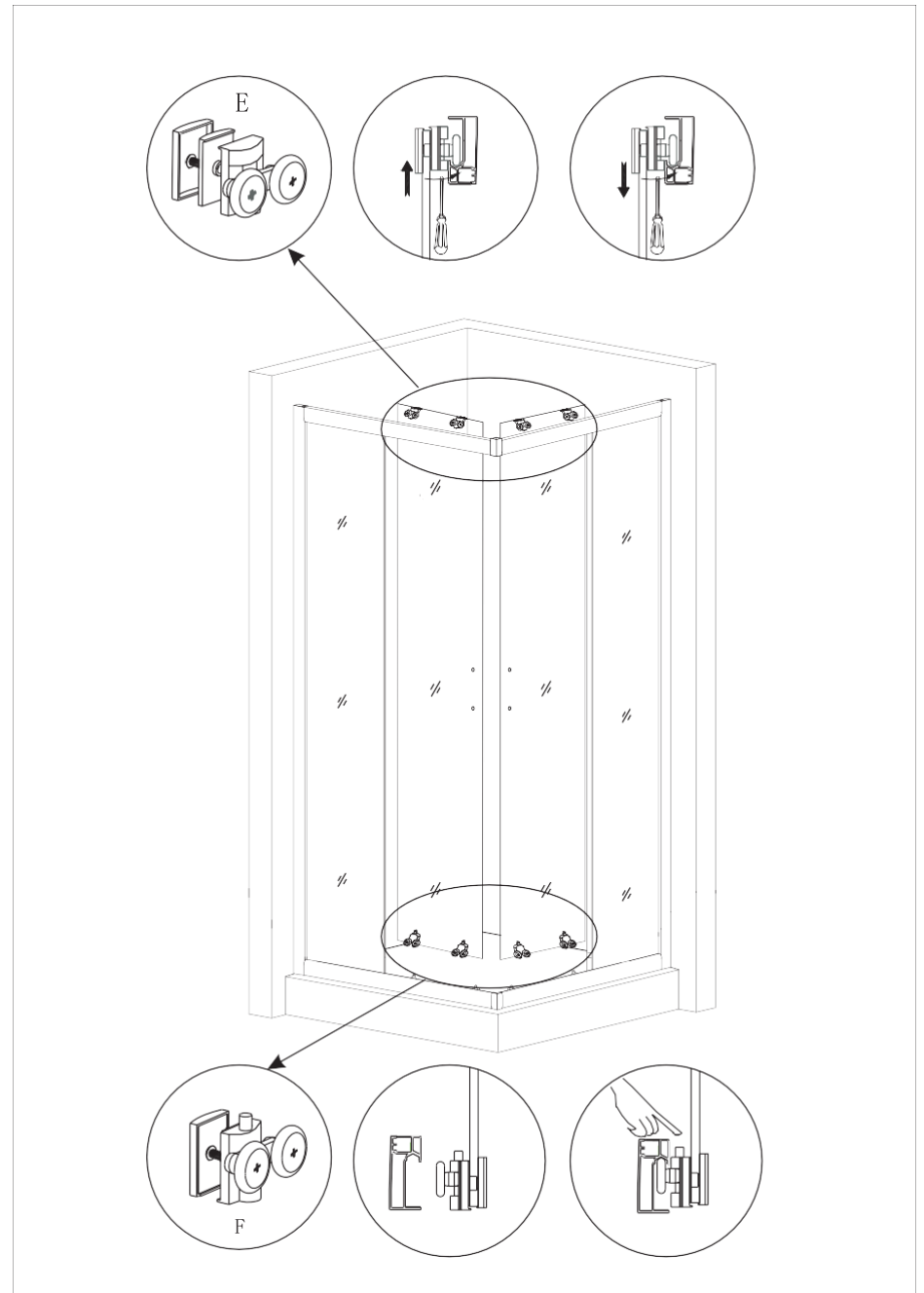
9



6



7



8