

**I X B O X**<sup>®</sup>  
*shower*  
W E T F O R F U N

## MANUALE ISTRUZIONI MONTAGGIO

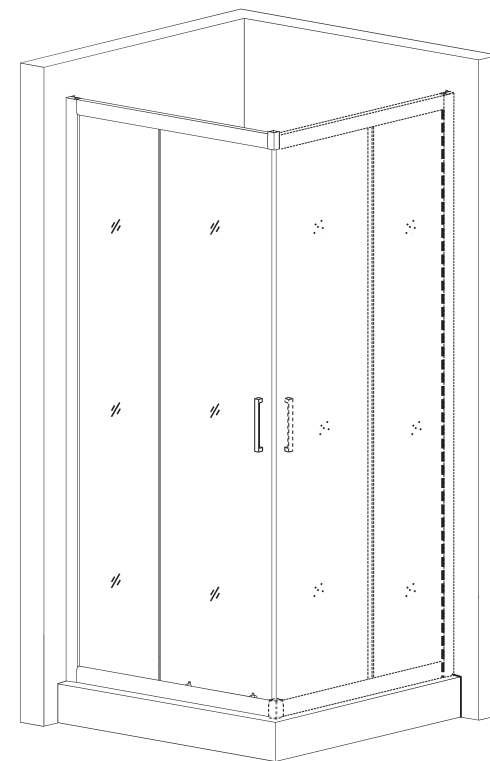
Prodotto importato e distribuito da:

**MORINI**<sup>®</sup>  
GROUP

Martina Franca (Taranto) Italy

[www.morini-group.it](http://www.morini-group.it)

Made in P.R.C.



**MODELLO: S168**  
**SINGOLO LATO**

**Istruzioni:**

La regolazione va eseguita quando le ante scorrevoli sono asciutte e allentate:

- 1) usare un cacciavite per stringere e regolare le viti delle rotelle partendo da quelle superiori, consigliamo anche di scegliere una posizione comoda per effettuare questa operazione.
- 2) alla fine del montaggio, bisogna siliconare ogni profilo sia al muro che al piatto doccia o pavimento. Consigliamo di utilizzare un detergente neutro per pulire ed eliminare eventuali residui di silicone dai profili o dai cristalli.

**Note importanti per l'utilizzo:**

- 1) aprire e chiudere le ante con delicatezza per evitare rotture e incidenti. Lubrificare ogni mese i rollers per consentire uno scorrimento delle ante più agevole
- 2) è rigorosamente vietato usare prodotti acidi o alcolici, spugne ruvide o abrasive per la pulizia
- 3) pulire e manutentionare costantemente il prodotto per allungare la durata dello stesso.
- 4) non permettere a bambini o persone con disabilità di utilizzare la doccia senza assistenza.
- 5) non appendersi ai cristalli e non poggiare nulla di pesante sulla cabina doccia.
- 6) in caso di perdite di acqua dai profili o tra cristalli e profili, applicare subito del silicone aggiuntivo.
- 7) aprire le ante e arieggiare spesso l'ambiente per asciugare eventuali residui di acqua e umidità per evitare il crearsi di muffe.

**N.B.:**

Quando la cabina doccia non ancora montata viene conservata a lungo (più di 10 mesi) in luoghi umidi, non arieggiati e con temperature alte, sulla superficie dei cristalli e sui profili potrebbero crearsi delle macchie o delle muffe. In questi casi, consigliamo di pulire le parti interessate da questo fenomeno con dell'aceto di vino bianco un panno di cotone, eliminare con un tira acqua l'aceto e poi sciacquare con abbondante acqua fredda.

Livella



Metro a nastro



Penna



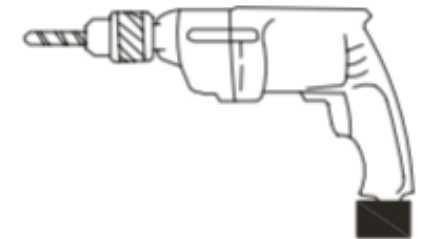
Riga



Punta da 3



Trapano elettrico



Cacciavite a lama



Pistola con silicone



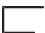


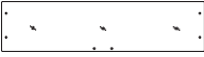






Cacciavite












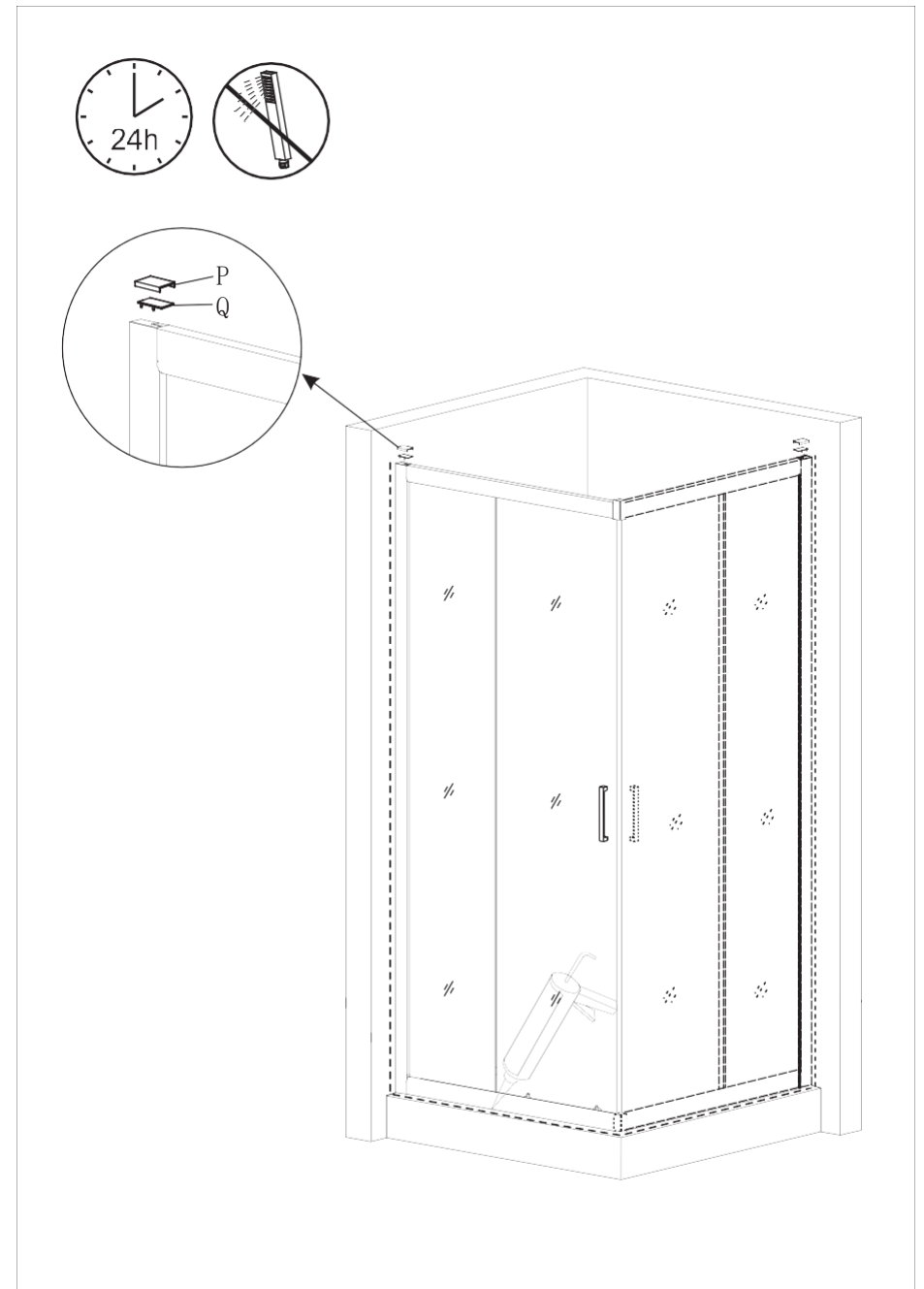
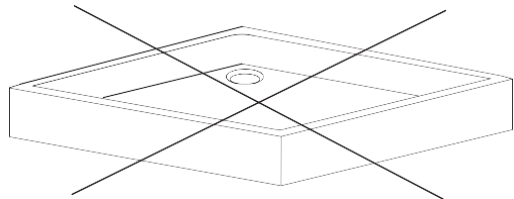
Martello in gomma/cuoio

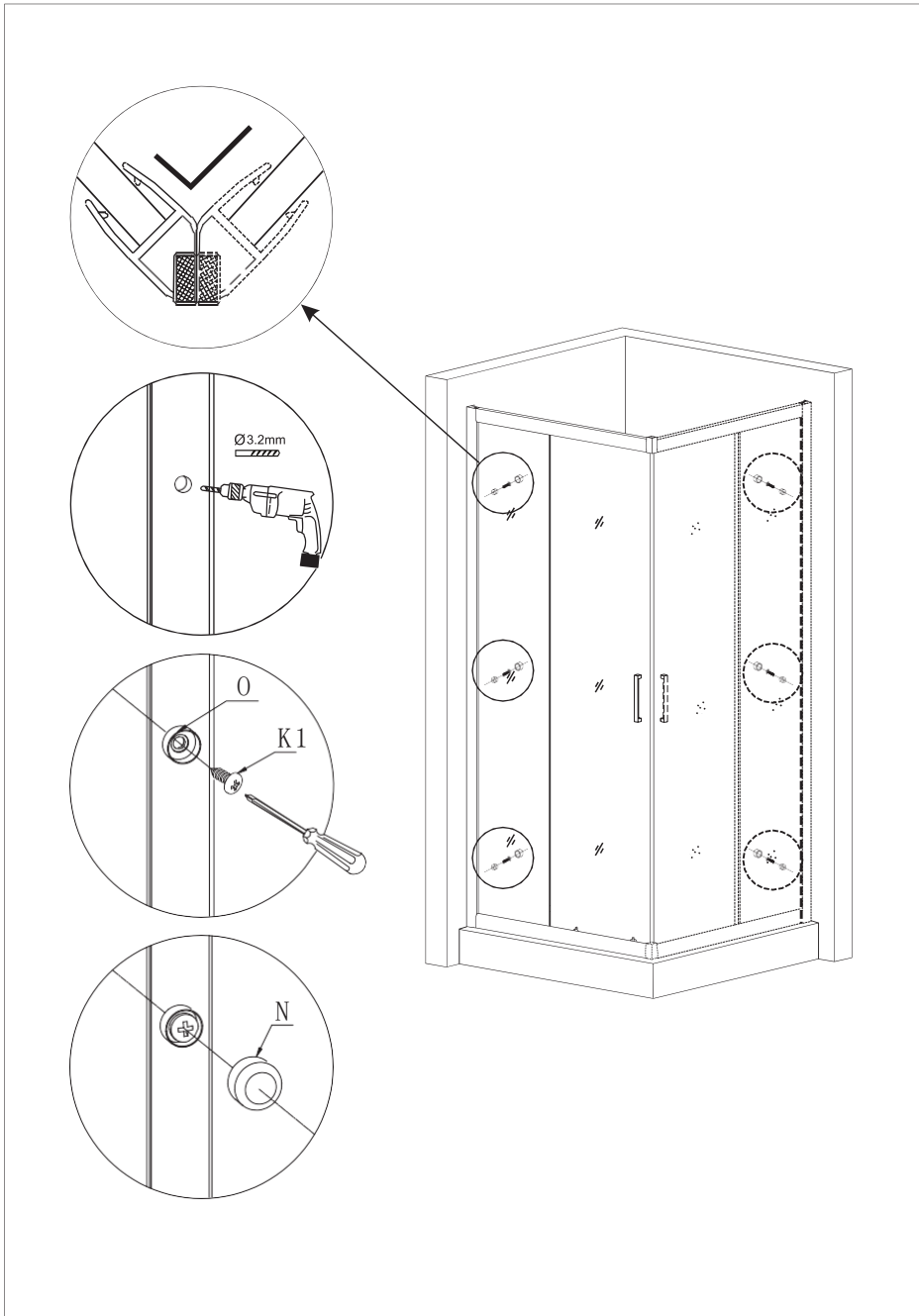


Chiave inglese

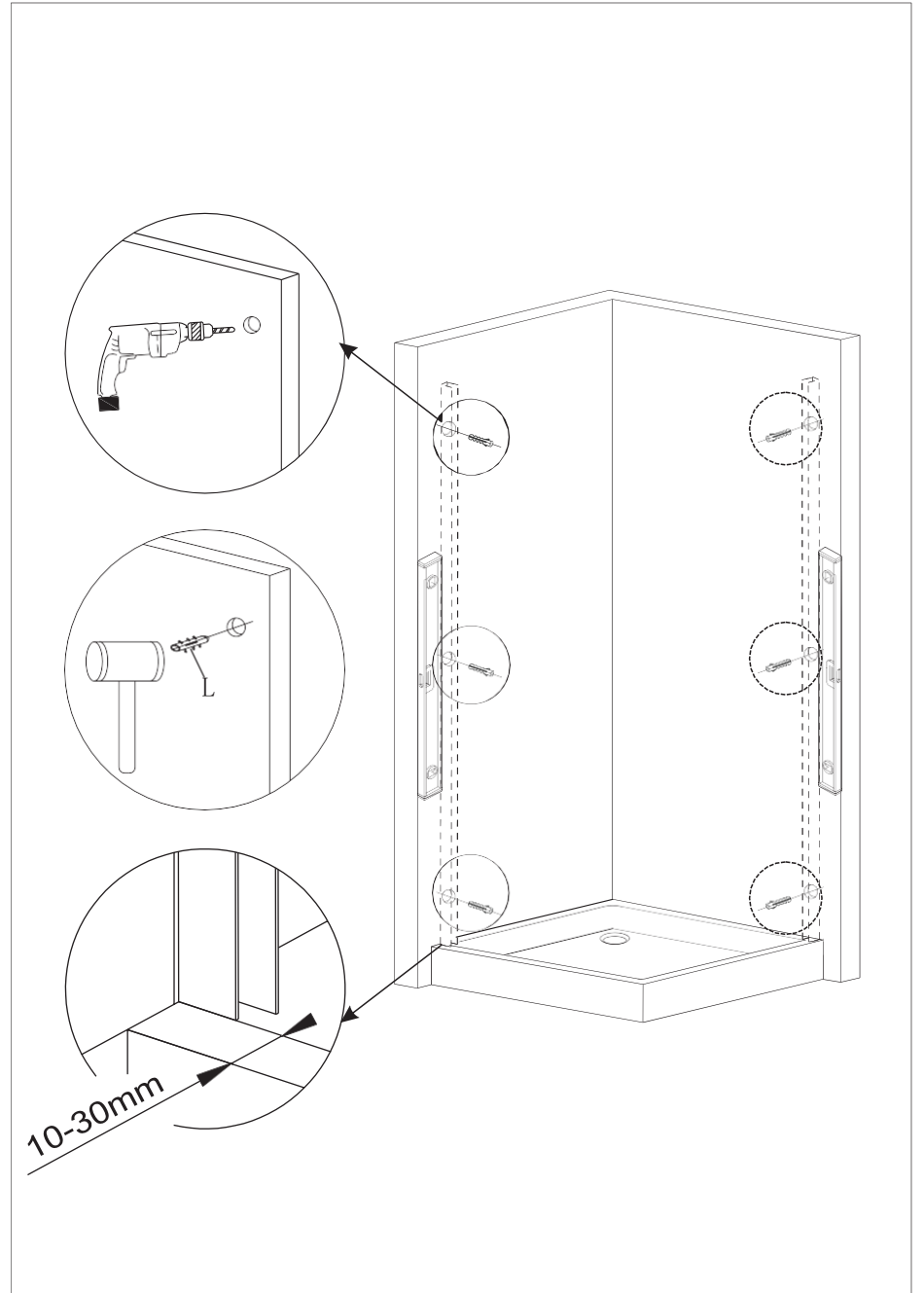
A		1
B		2
C		1
D		1
E		2
F		2
G		1
H		1
I		1
J	 ST4X40	3

K1	 ST4X12	3
K2	 ST4X10	2
L		3
M		1
N		5
O		5
P		2
Q		1
R		1

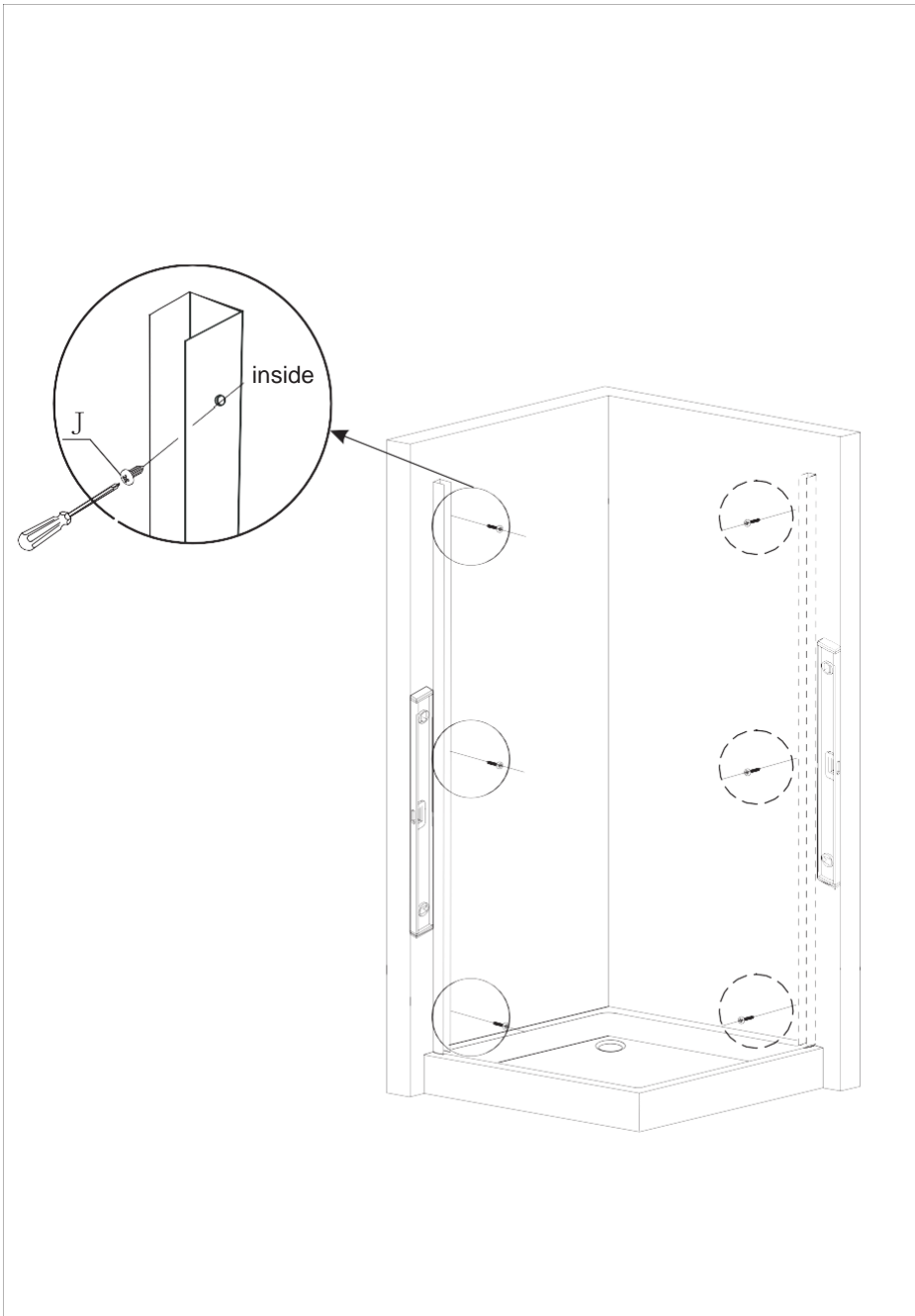




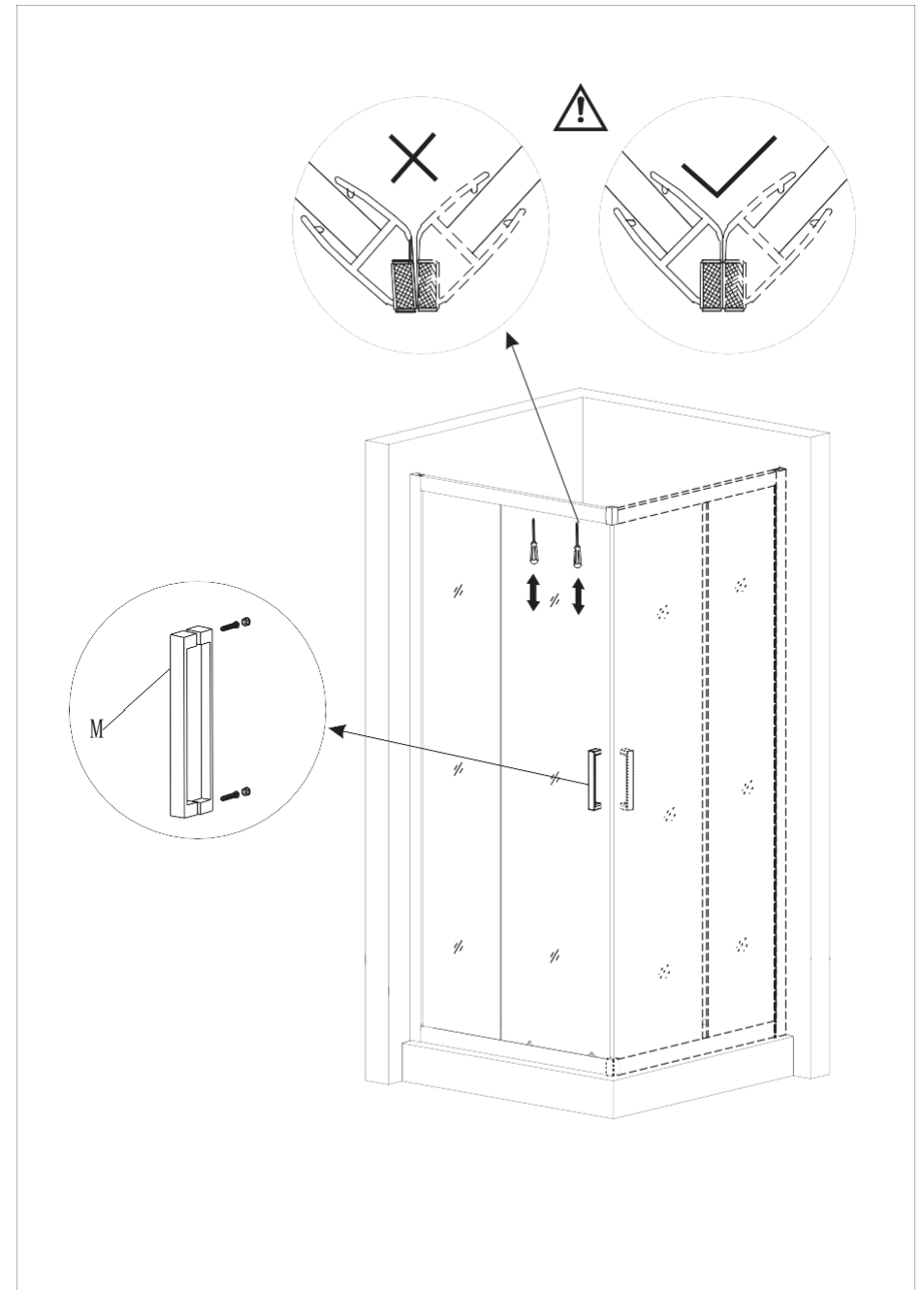
11



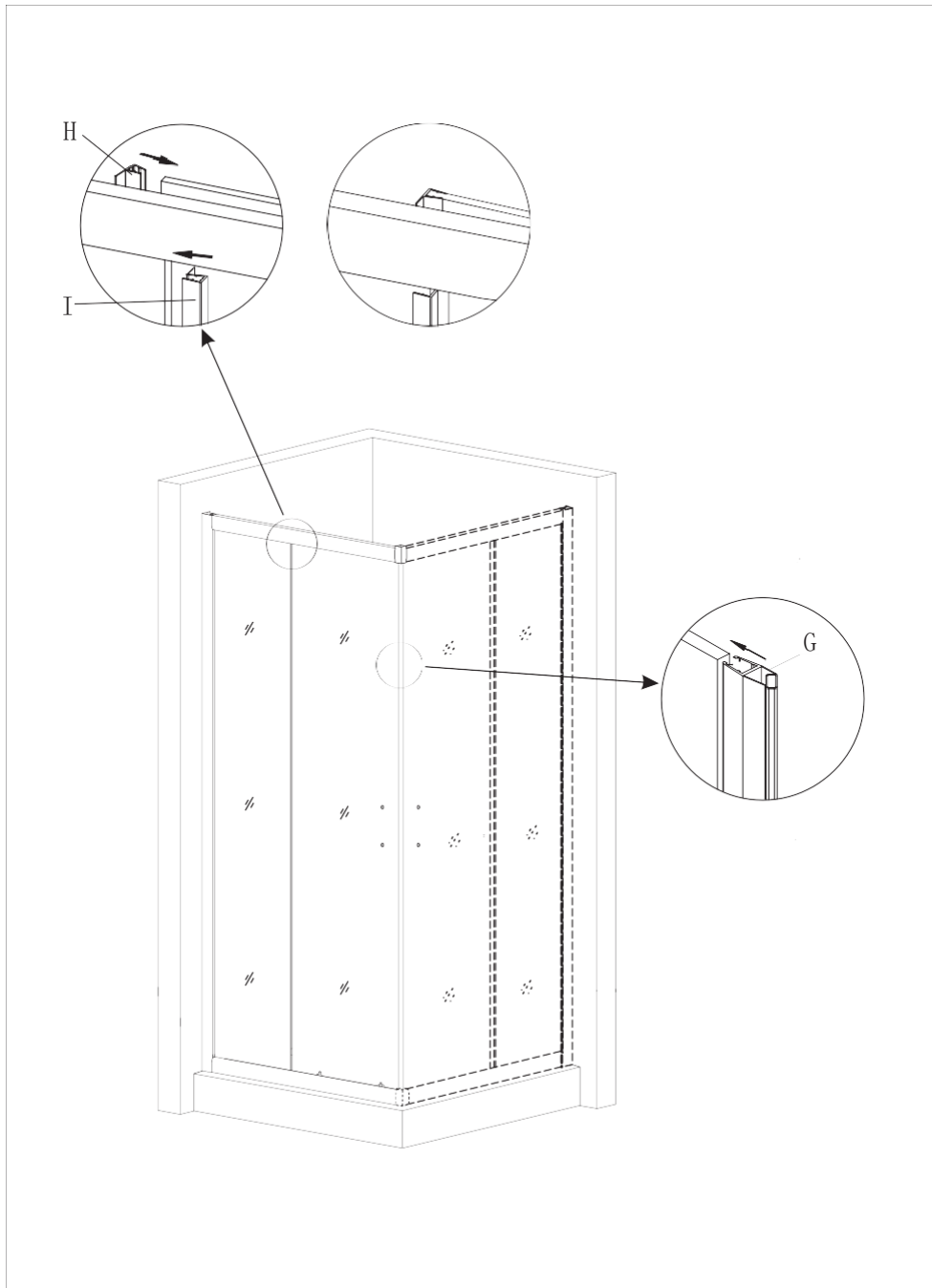
4



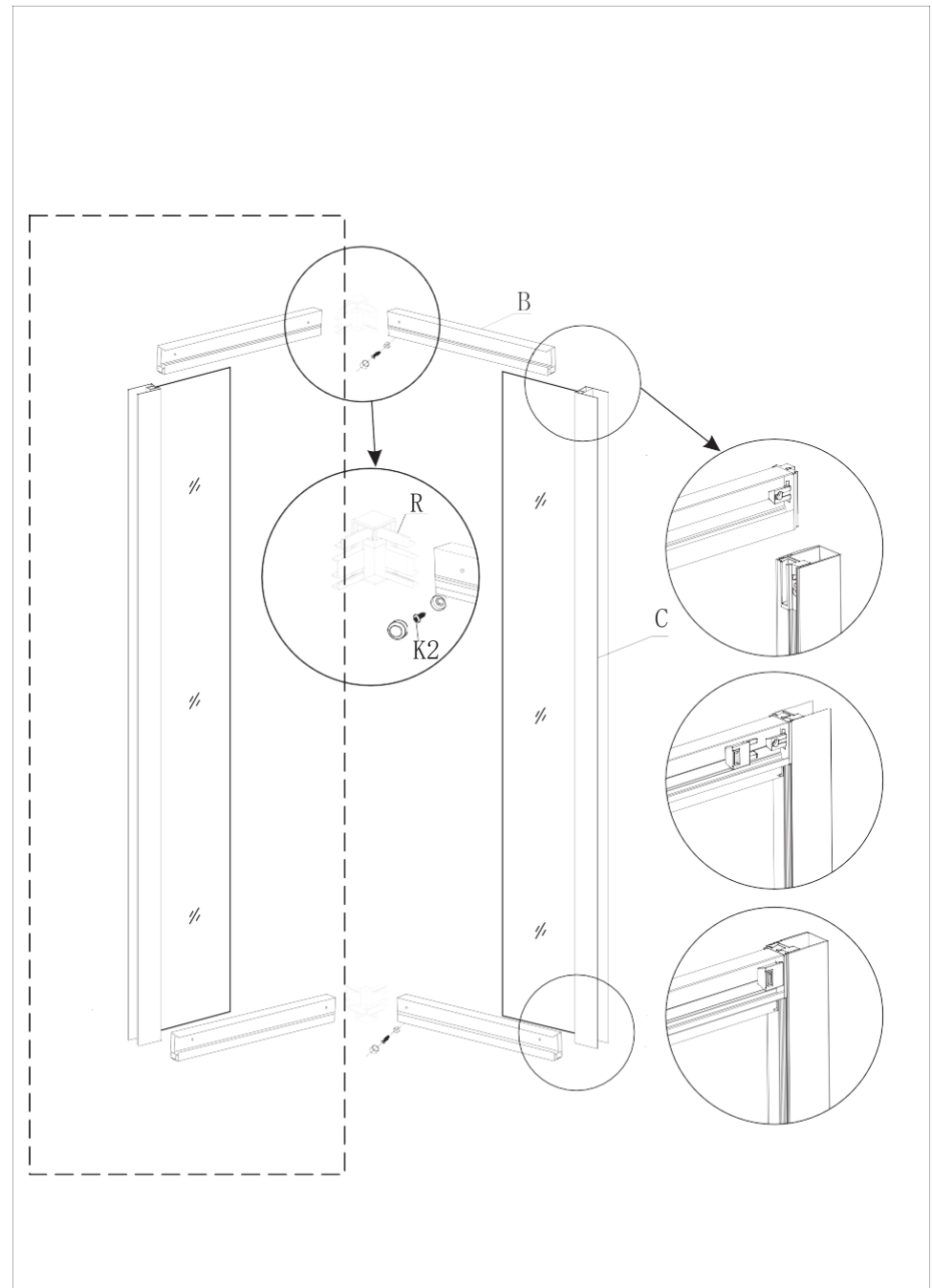
5



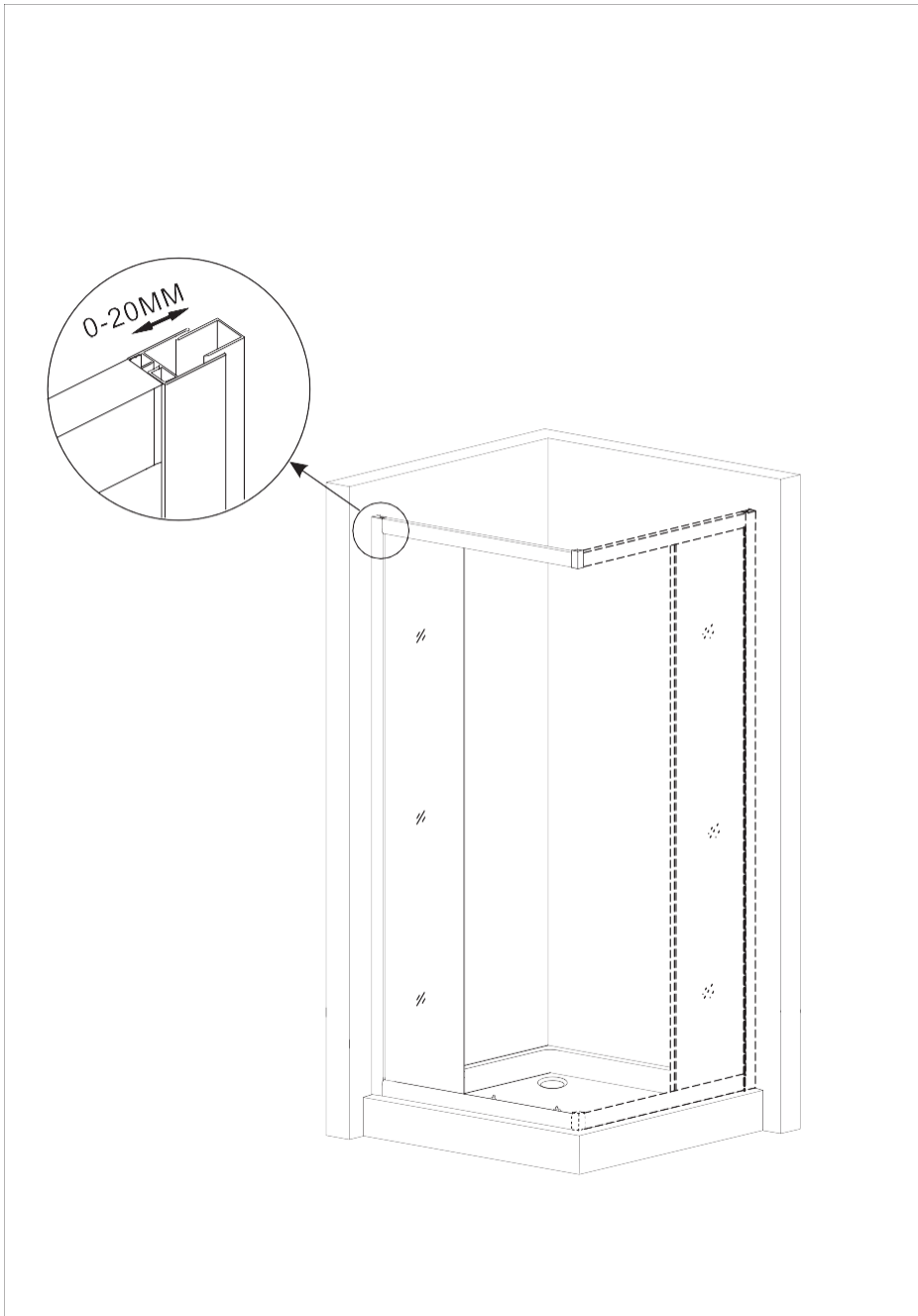
10



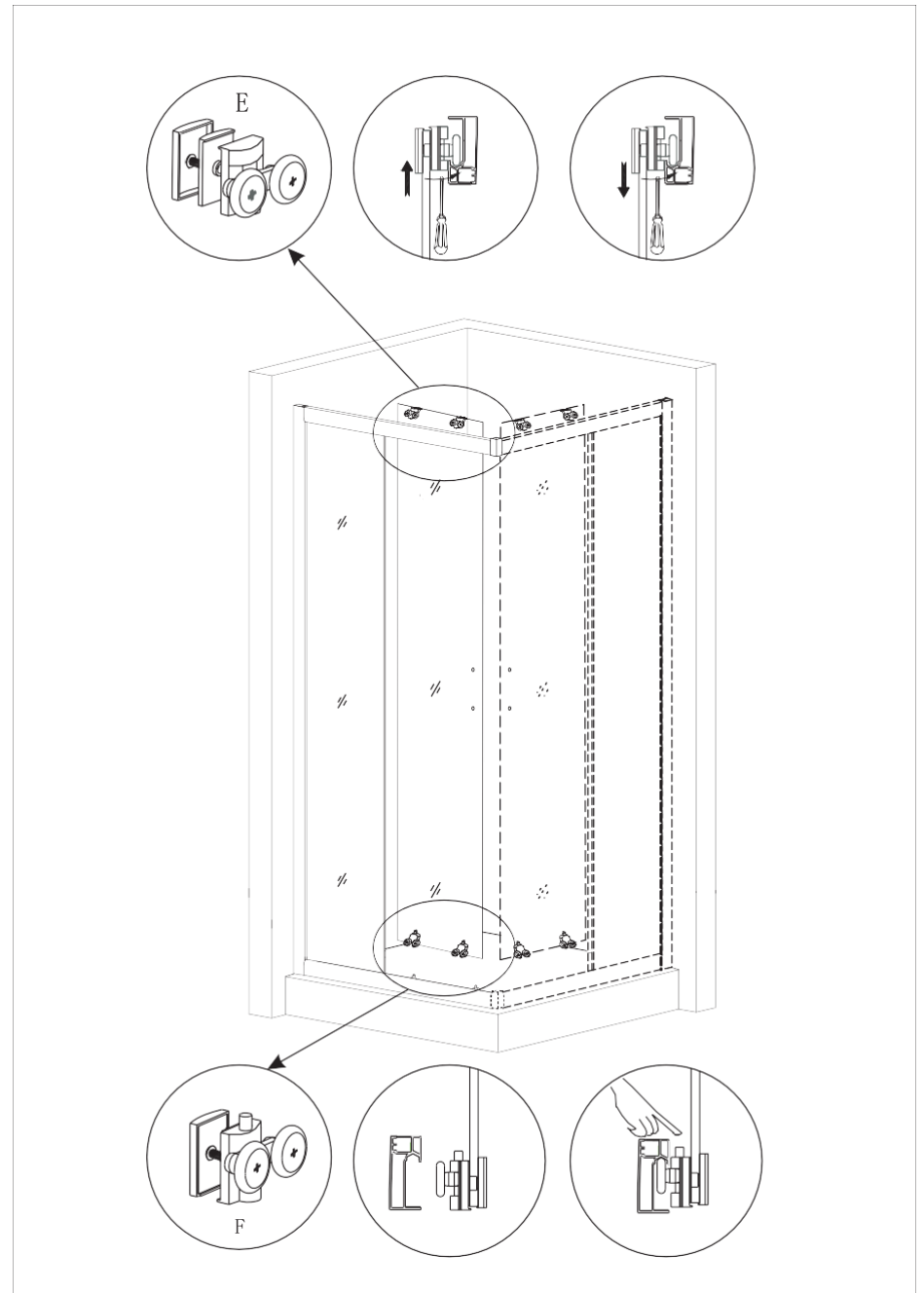
9



6



7



8