

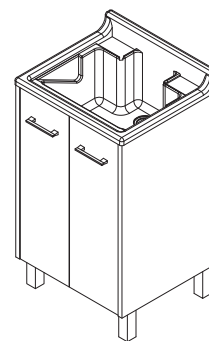
# DOMESTICA

# COLAVENE

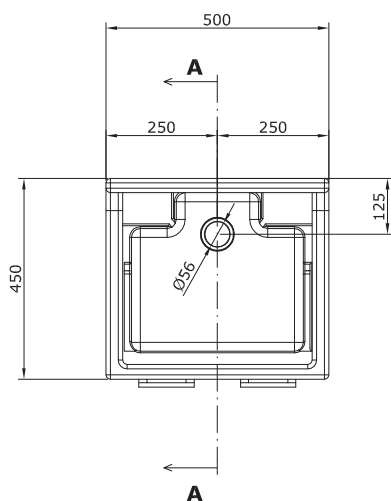
## Lavapanni domestica con piedini 50X45XH86

- PDL5045B

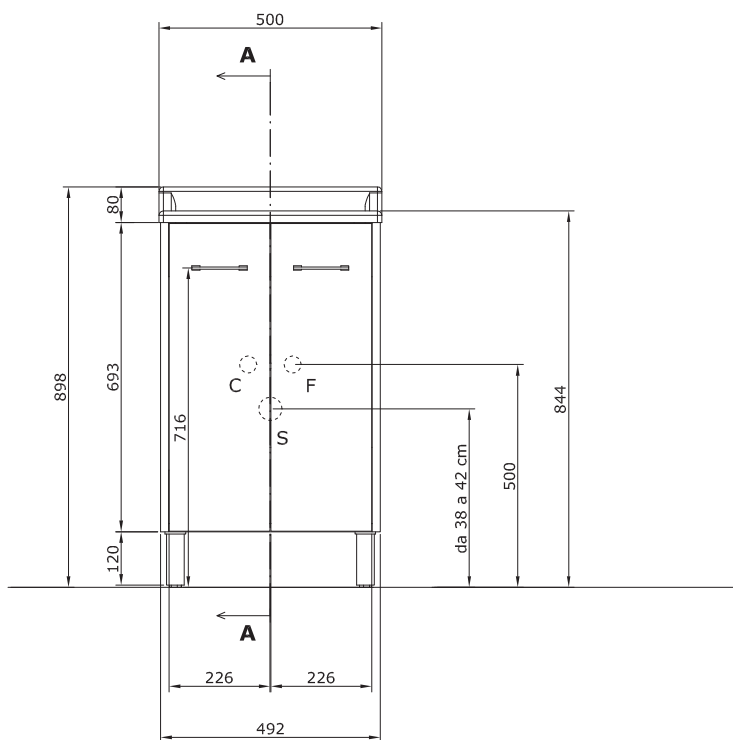
Mobile in truciolare nobilitato da 18 mm., idrofugo a norme EN.



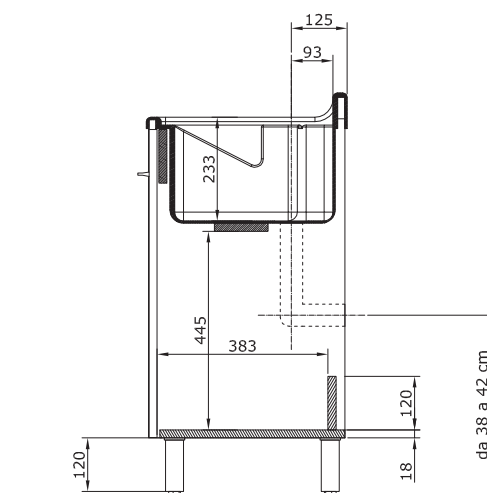
Disegni Tecnici



PIANTA



VISTA FRONTALE



SEZIONE A-A

Escursione altezza Piedini  
30 mm