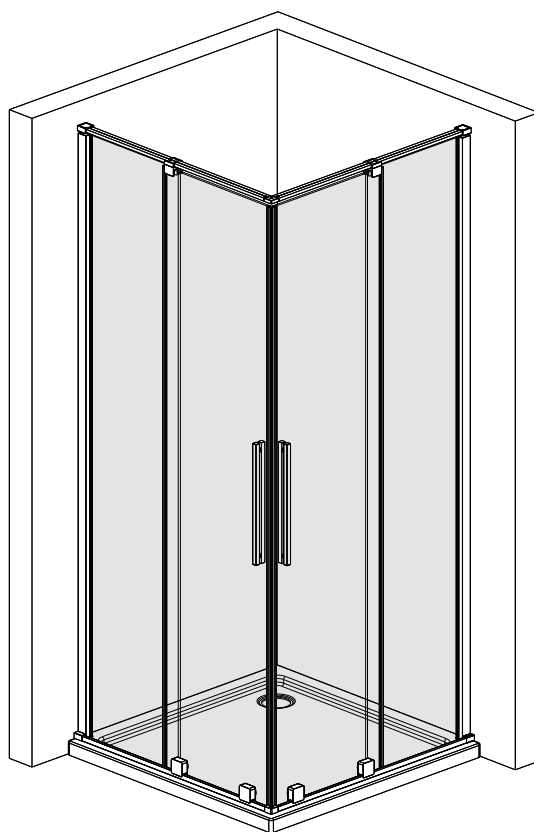


**I X B O X**<sup>®</sup>  
*shower*

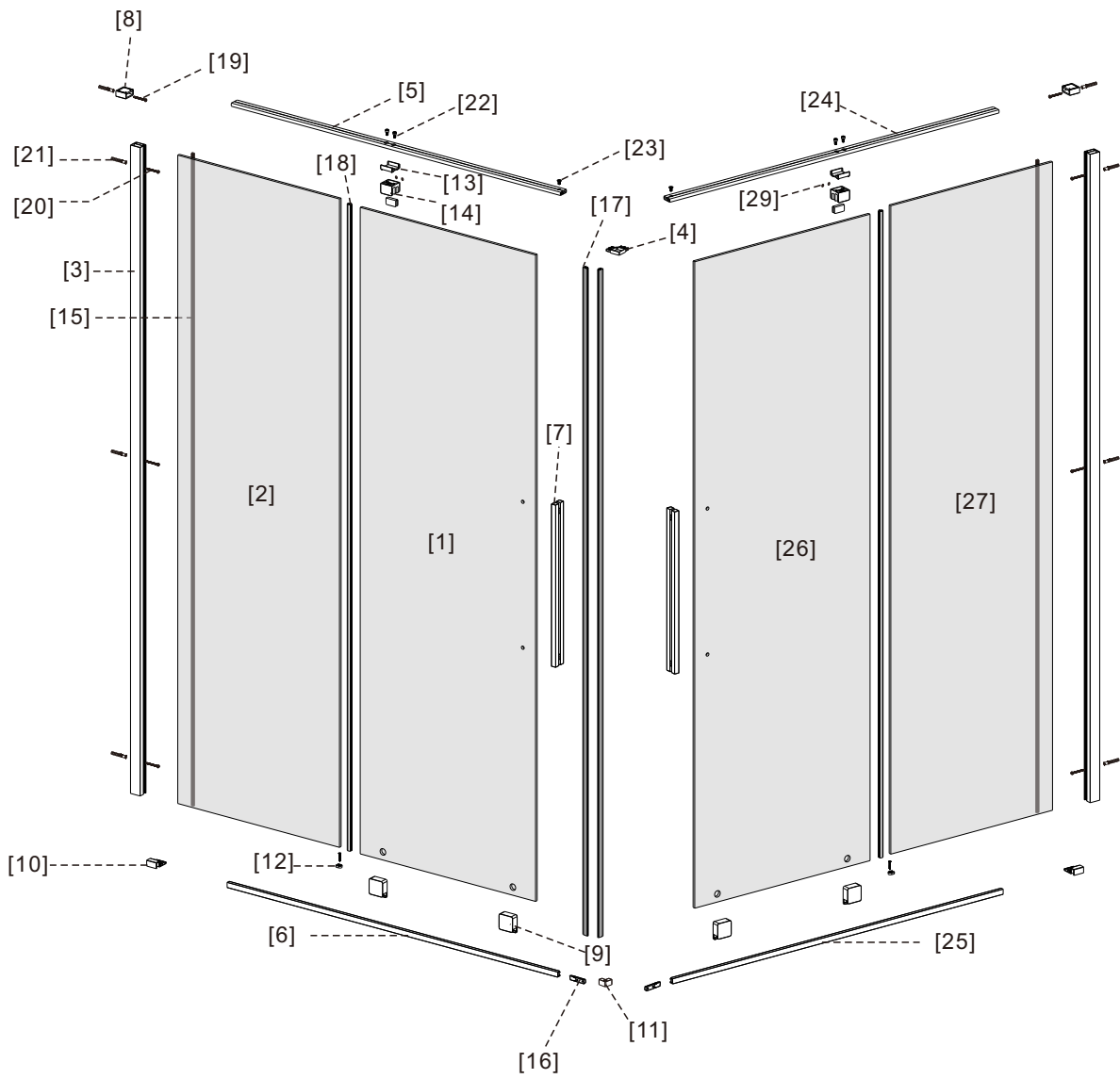
W E T F O R F U N

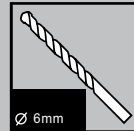
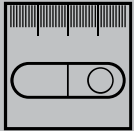
## ISTRUZIONI DI MONTAGGIO

### 1. "FUCSIA" BOX DOCCIA ANGOLARE 4 ANTE 8mm H200cm



**NOTA IMPORTANTE:** Durante il montaggio, tenere i bambini lontano dall'area di lavoro. Tenere i materiali di imballaggio (sacchetti di plastica, cartoni, ecc) e la minuteria lontano dalla portata dei bambini. Pericolo di soffocamento.





[1]



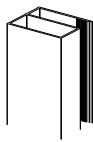
X1

[2]



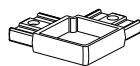
X1

[3]



X2

[4]



X1

[5]



X1

[6]



X1

[7]



X2

[8]



X2

[9]



X4

[10]



X1

X1

[11]



X1

[12]



X2



ST4X15 ( 16 )

X2

[13]



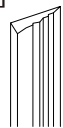
X2

[14]



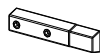
X2

[15]



X2

[16]



X2

[17]



X1

[18]



X2

[19]



ST4X30

X2

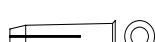
[20]



ST3.5X40

X6

[21]



X10

[22]



M6x8

X4

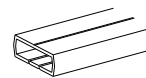
[23]



M4x8

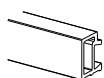
X2

[24]



X1

[25]



X1

[26]



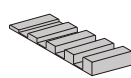
X1

[27]



X1

[28]

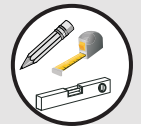
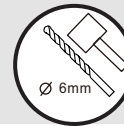
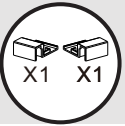
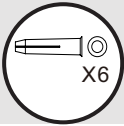


X4

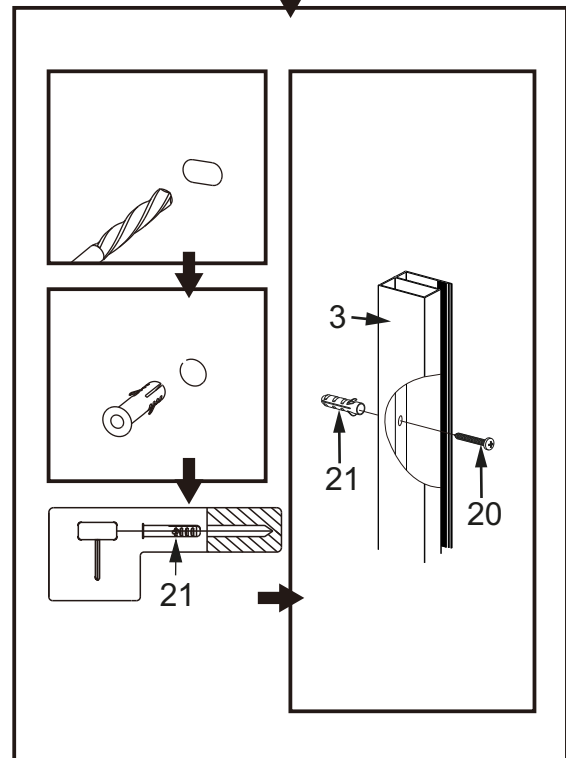
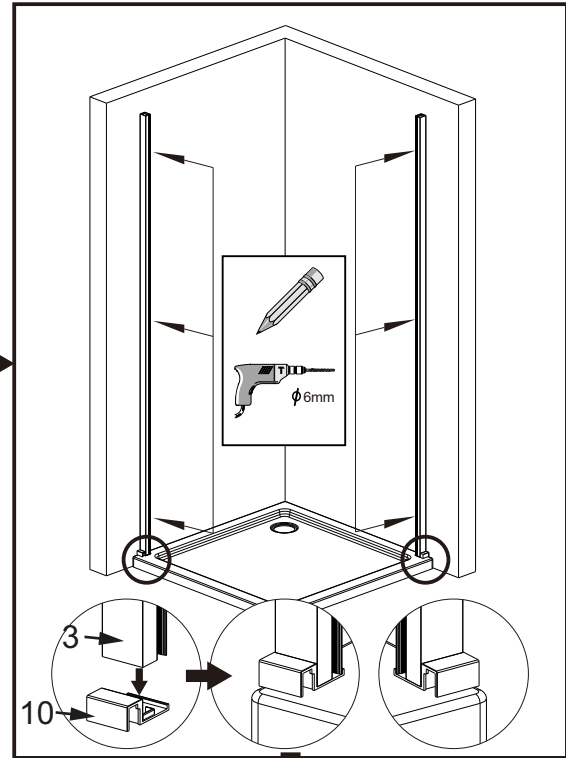
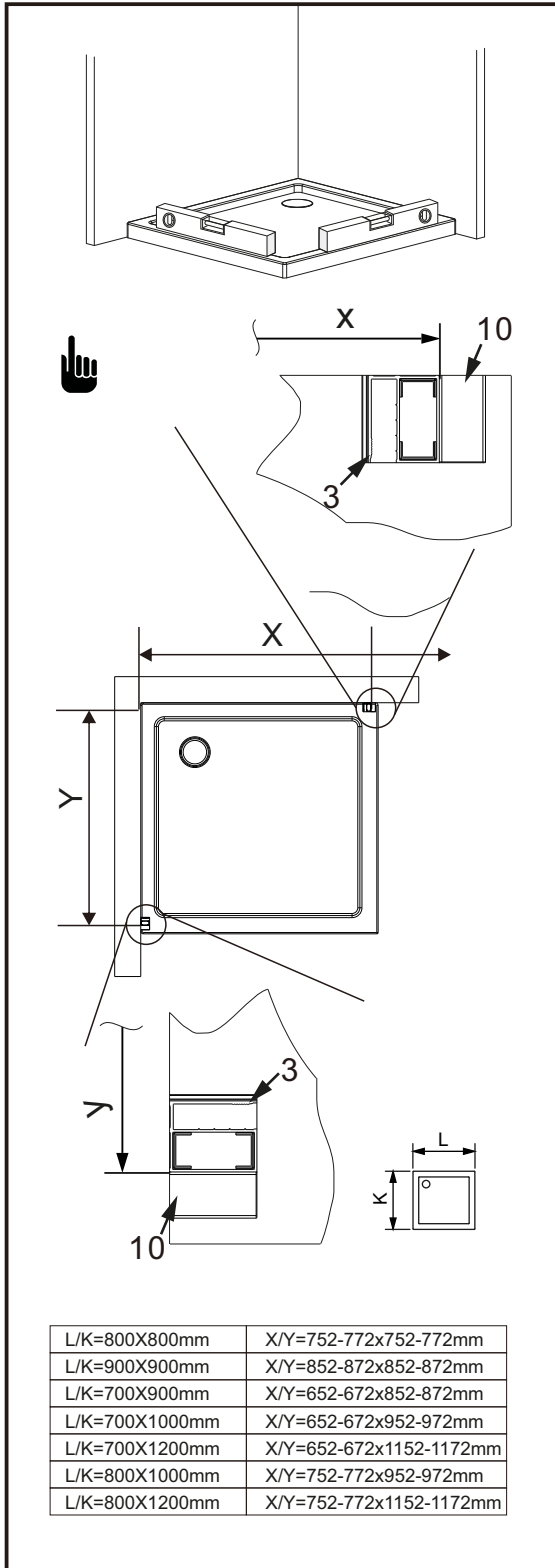
[29]

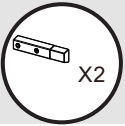
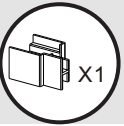
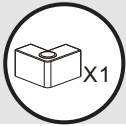
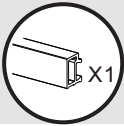
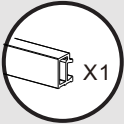


X4

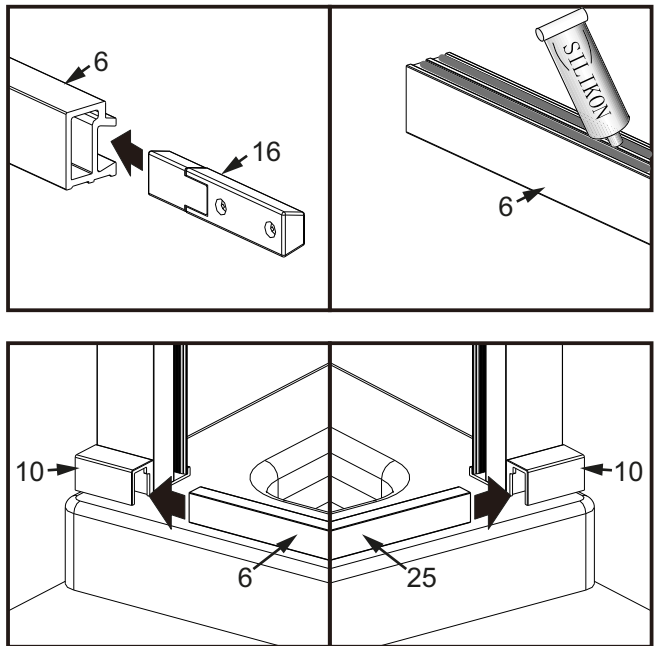
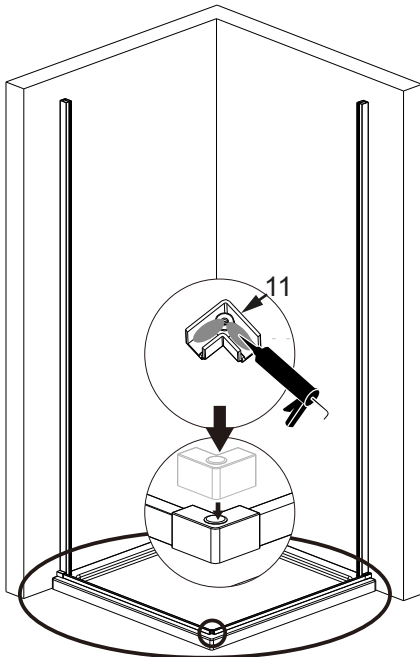
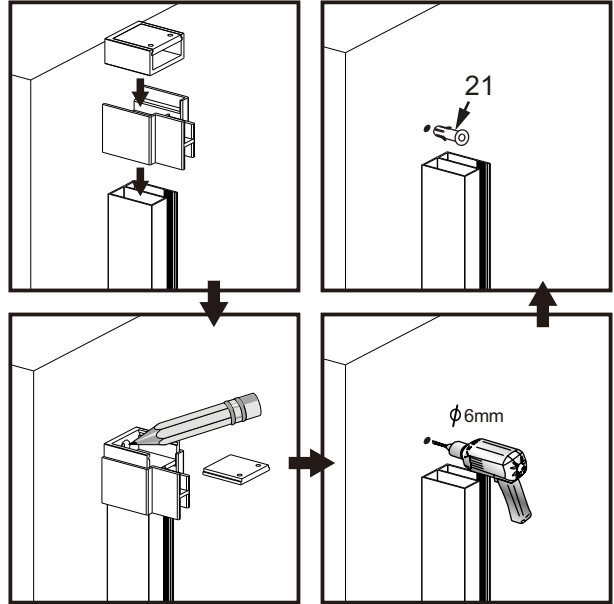
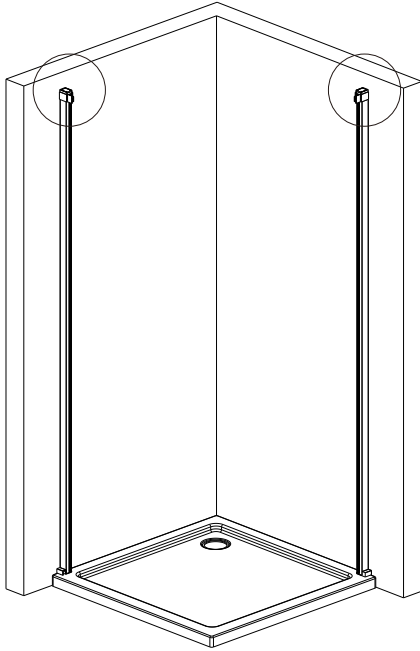


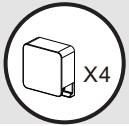
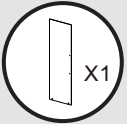
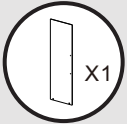
1



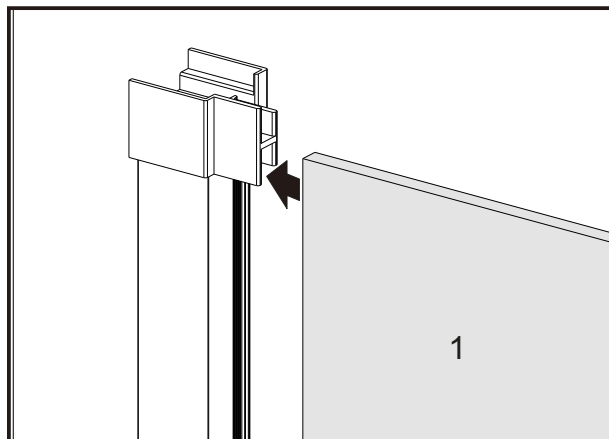
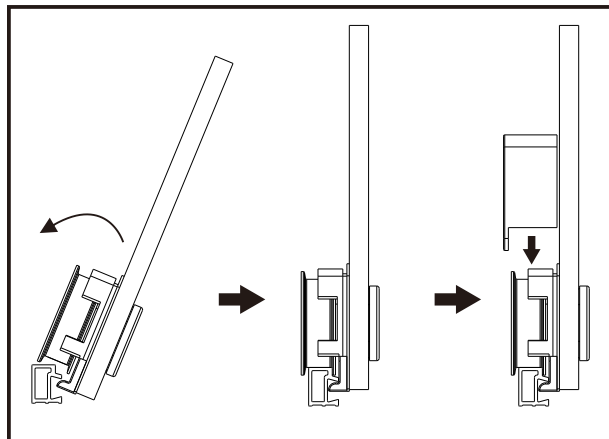
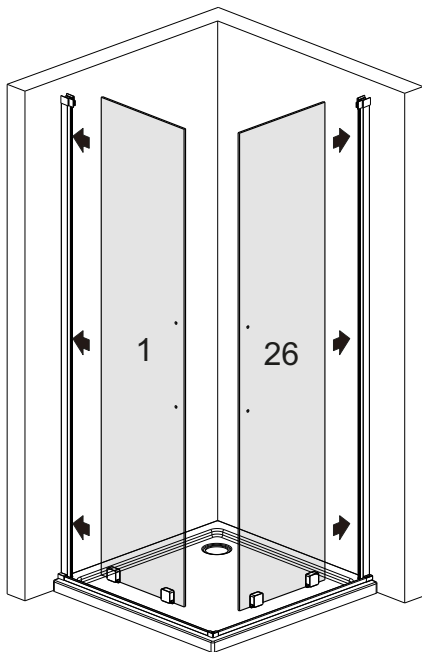
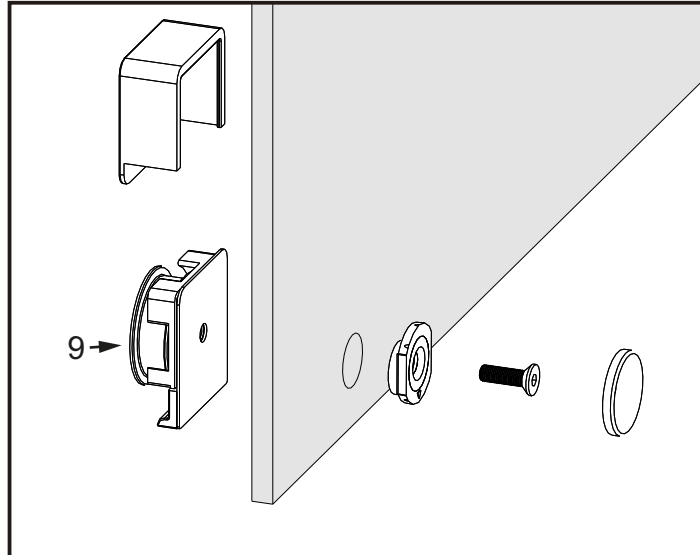
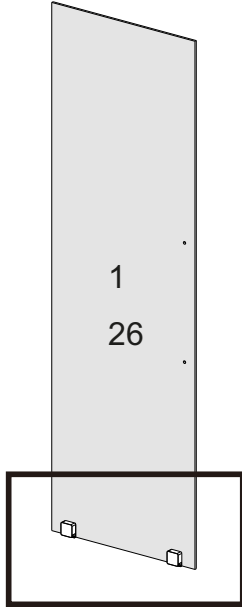


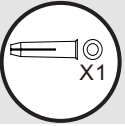
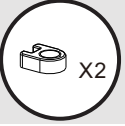
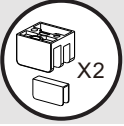
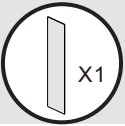
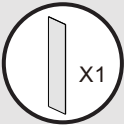
2



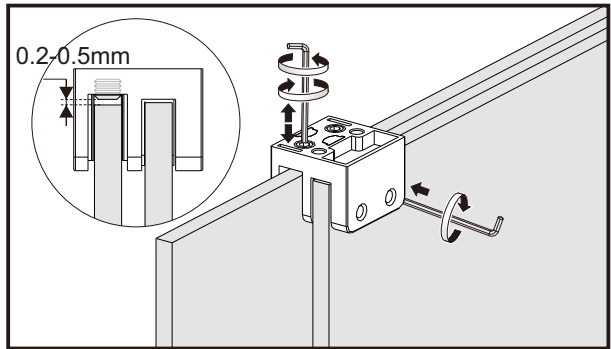
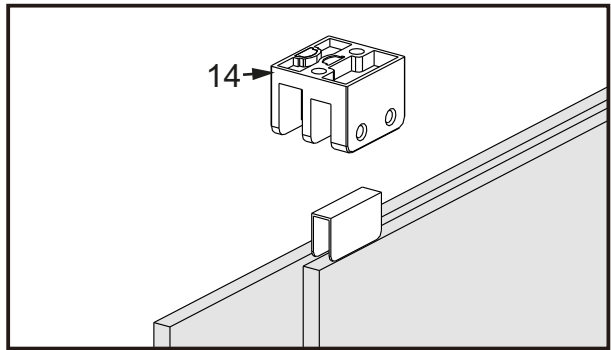
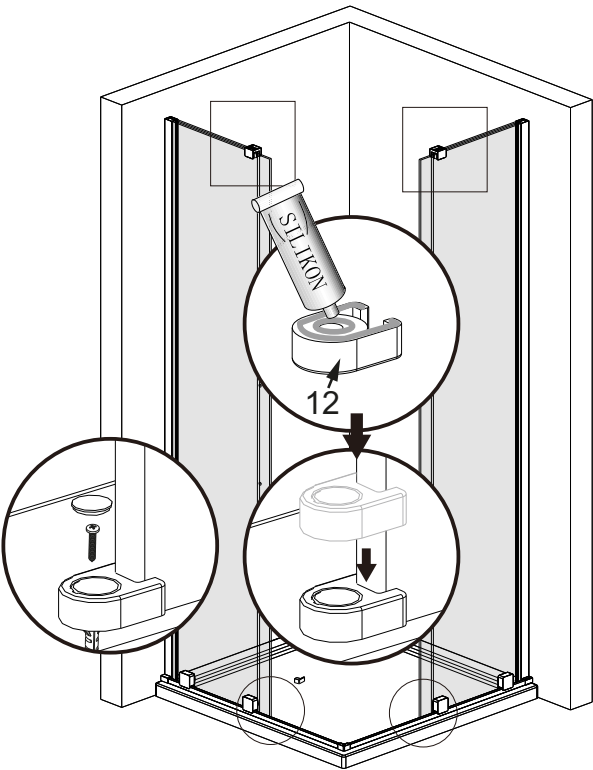
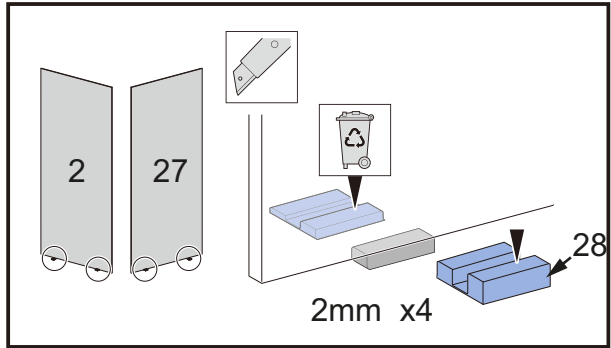
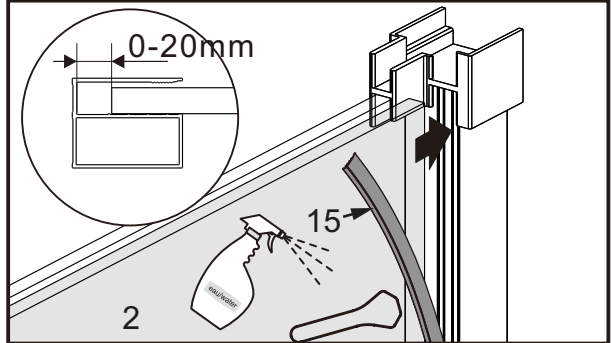
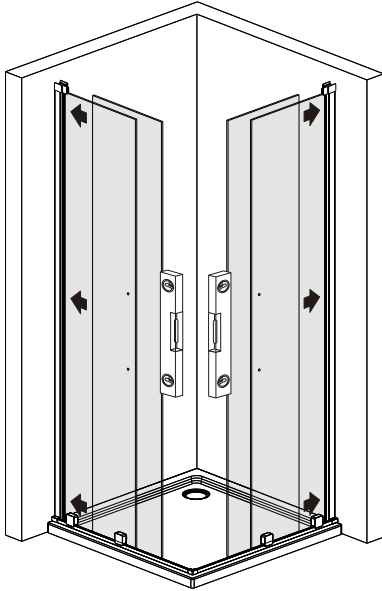


3



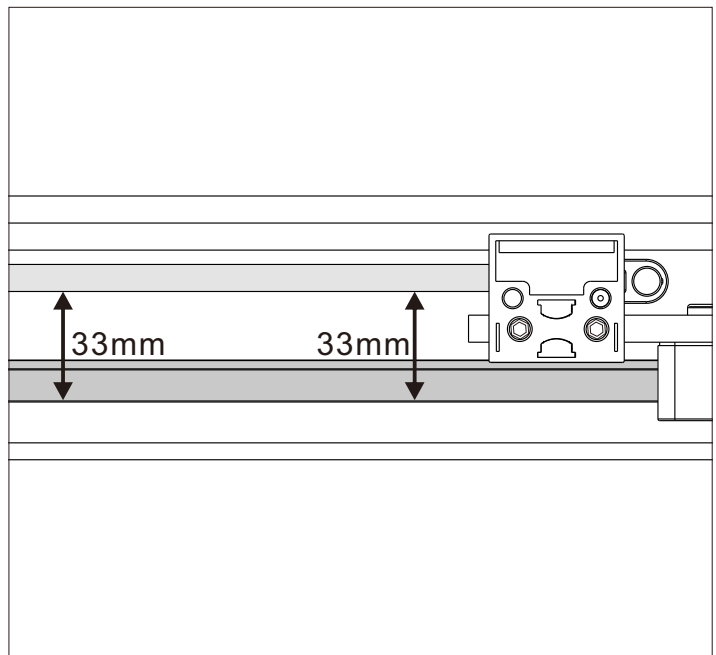
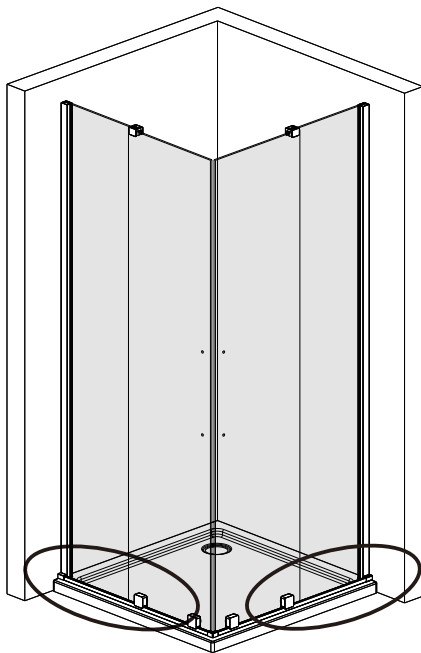
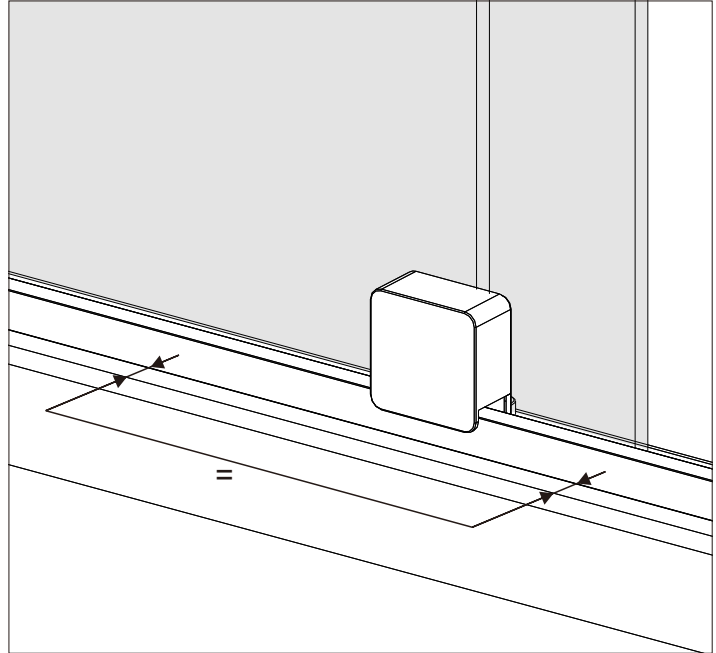
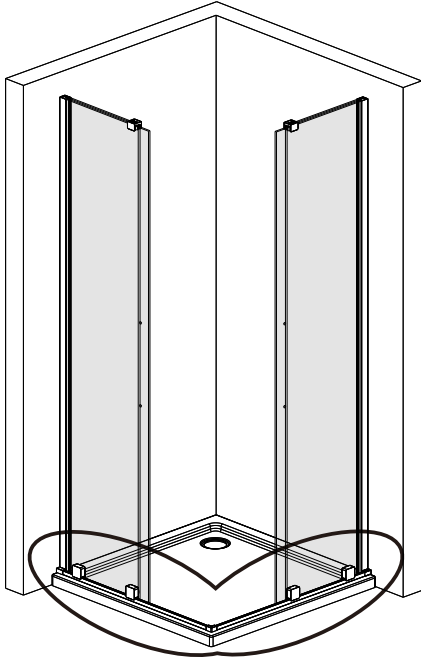


4

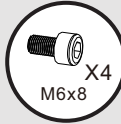
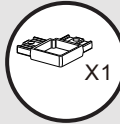
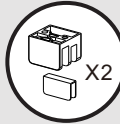
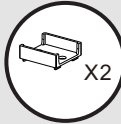
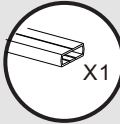
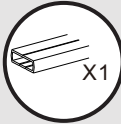
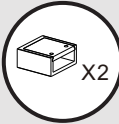




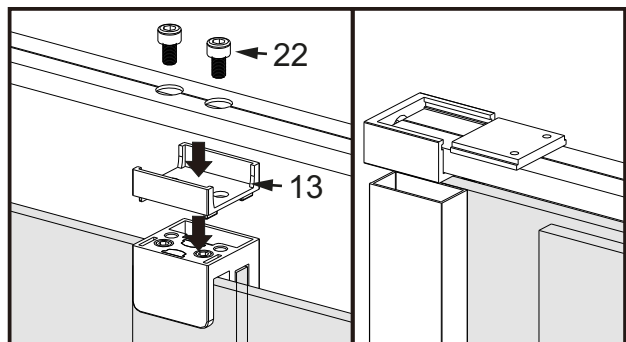
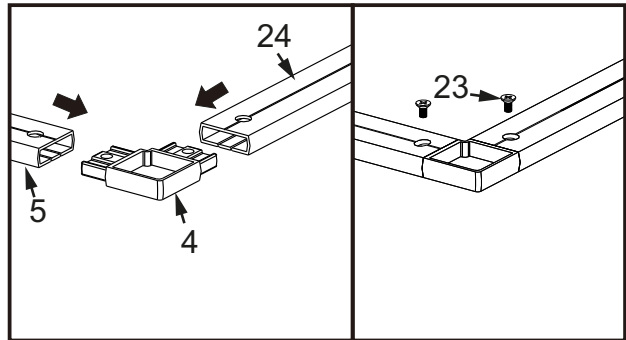
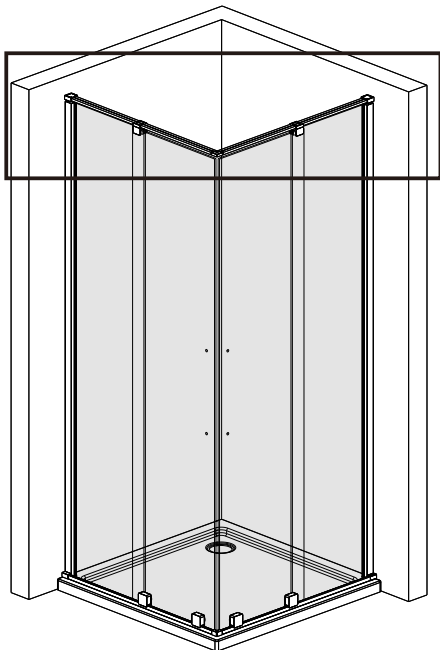
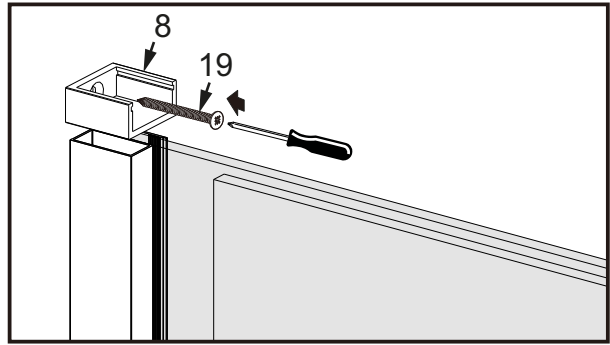
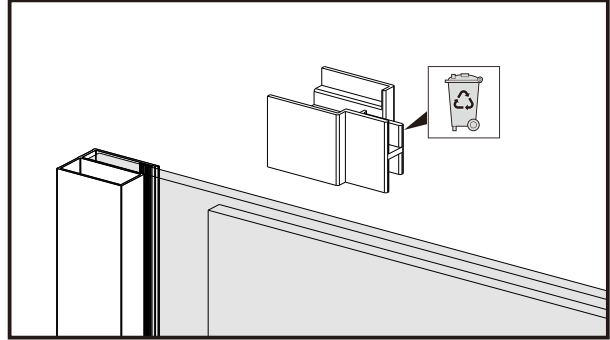
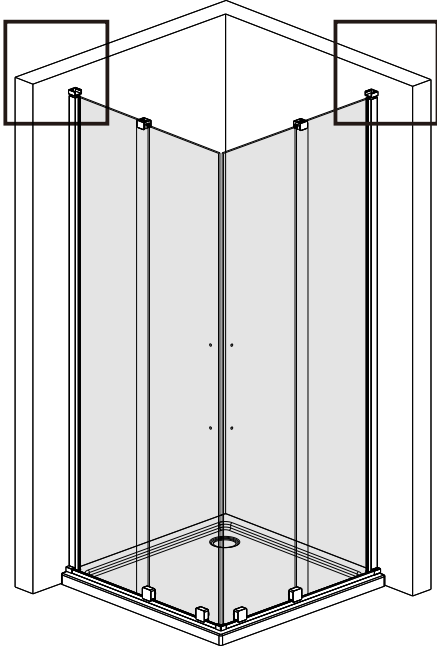
4

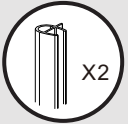




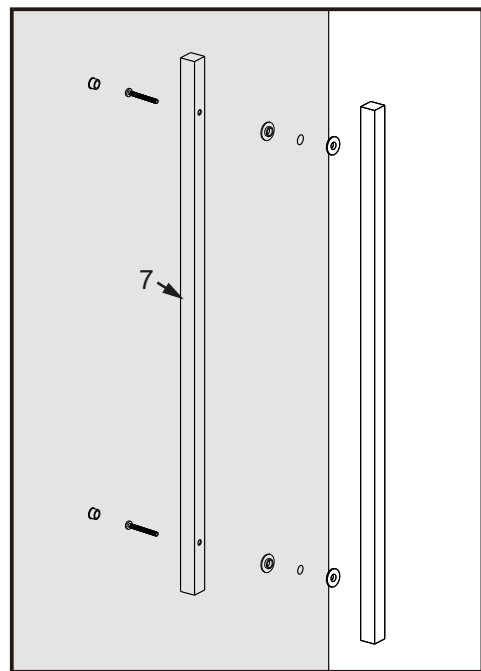
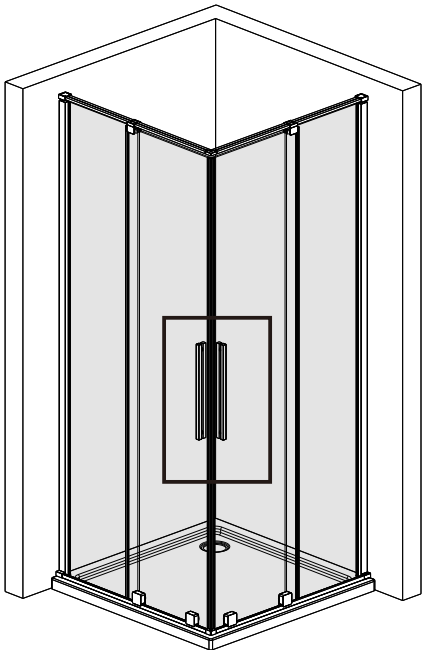
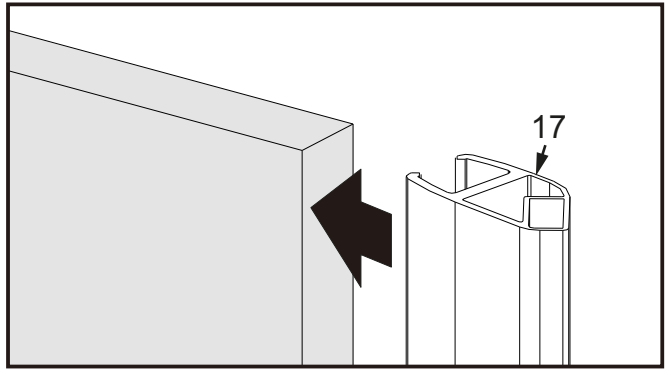
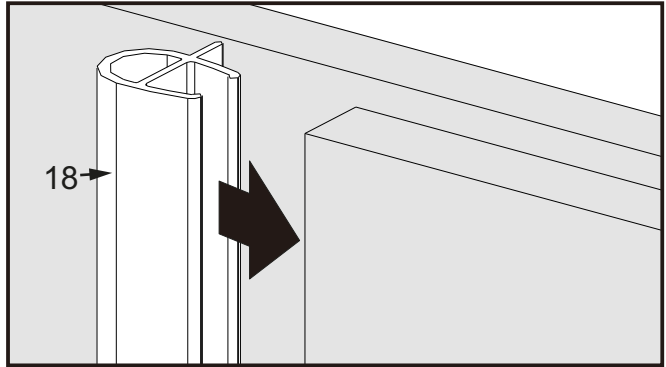
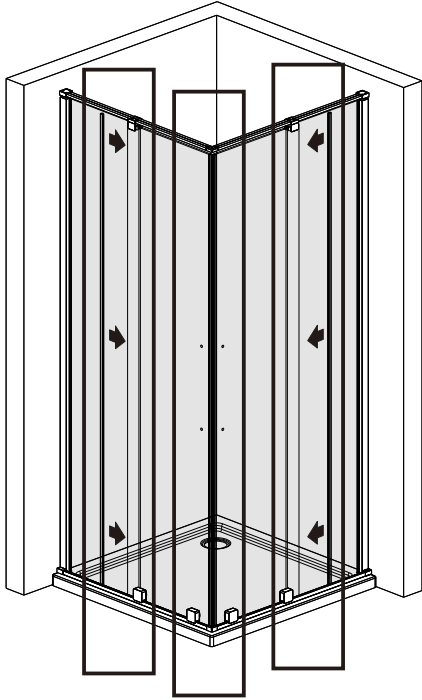


5



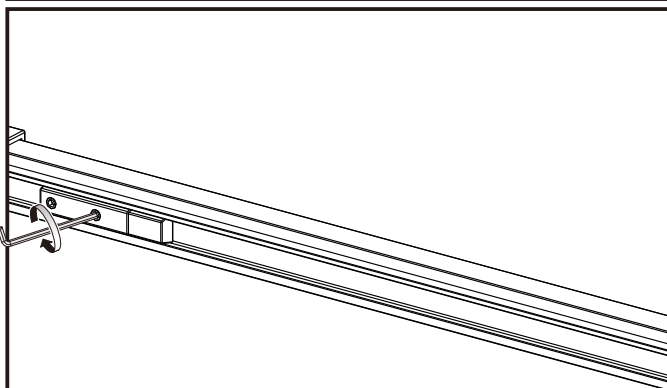
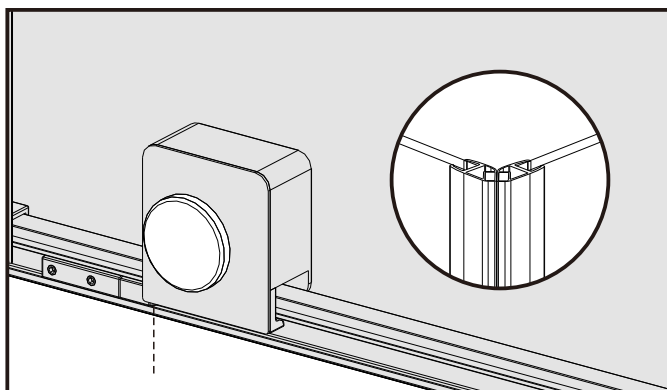
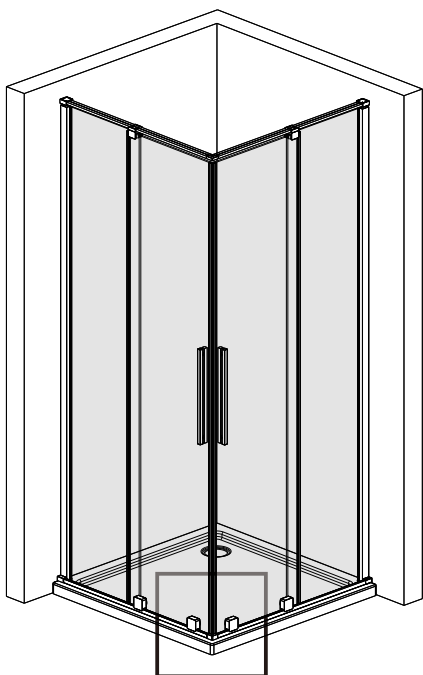
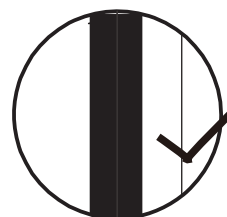
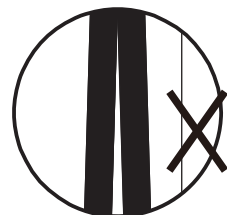
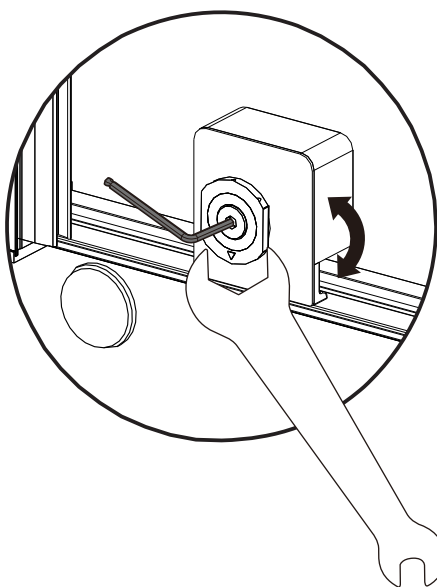
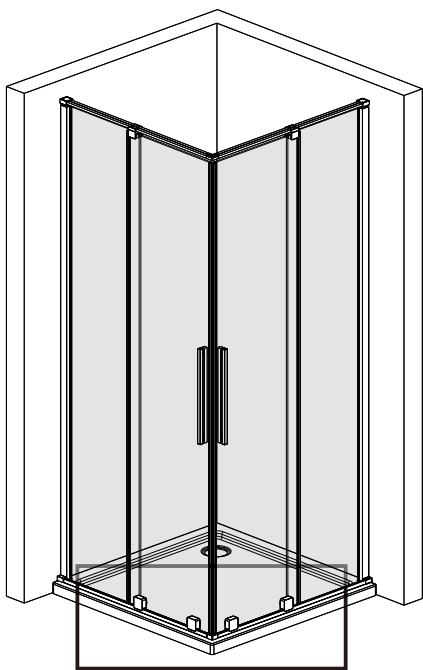


6



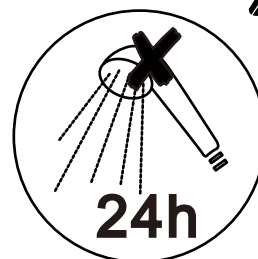
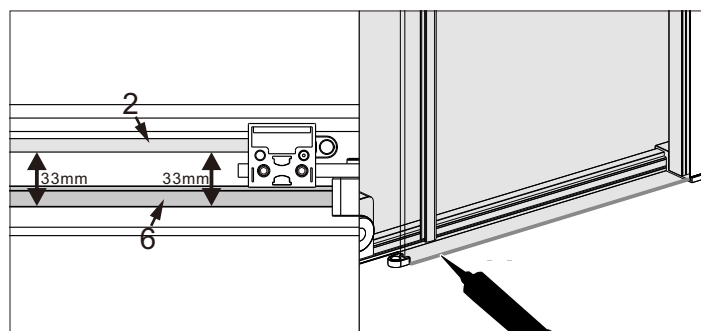
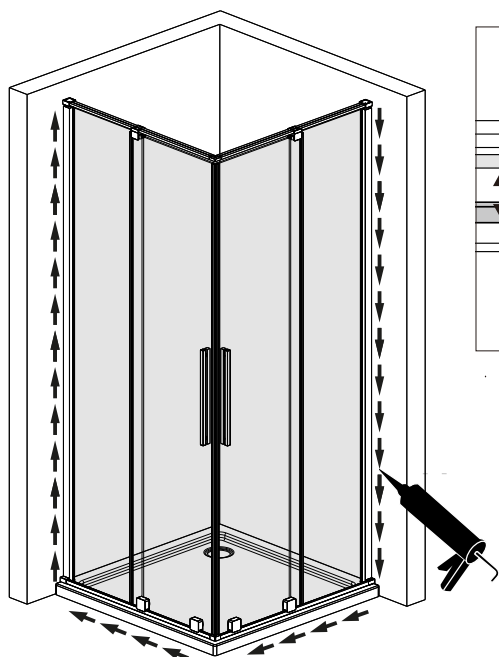
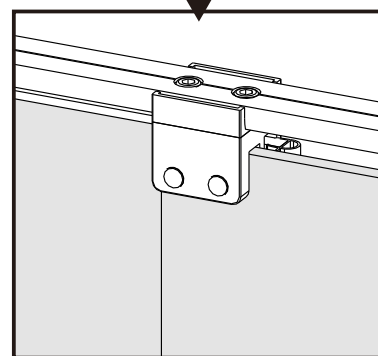
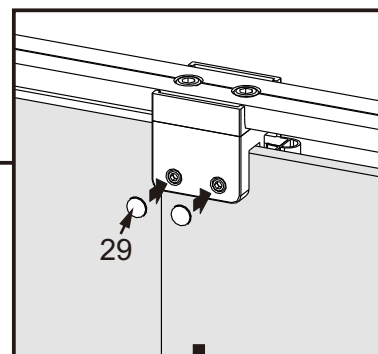
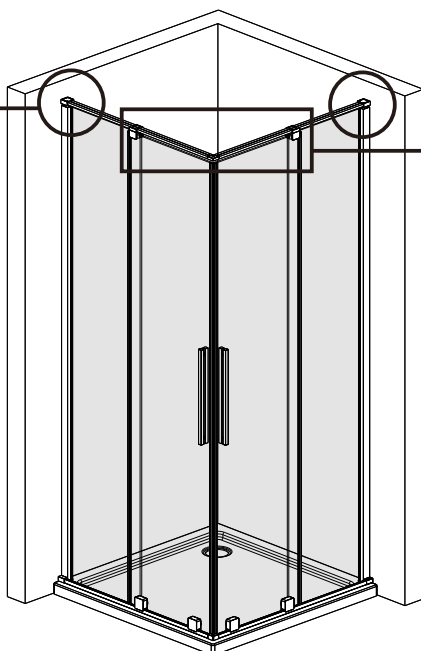
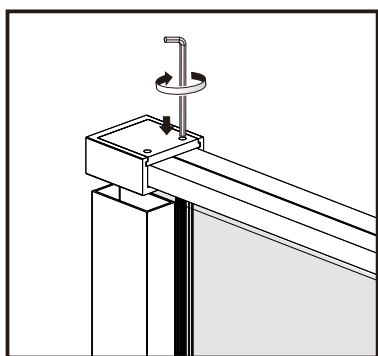


7





8



Prodotto importato e distribuito da:

**MORINI**<sup>®</sup>  
GROUP

Martina Franca (Taranto) Italy

[www.morini-group.it](http://www.morini-group.it)

Made in P.R.C.