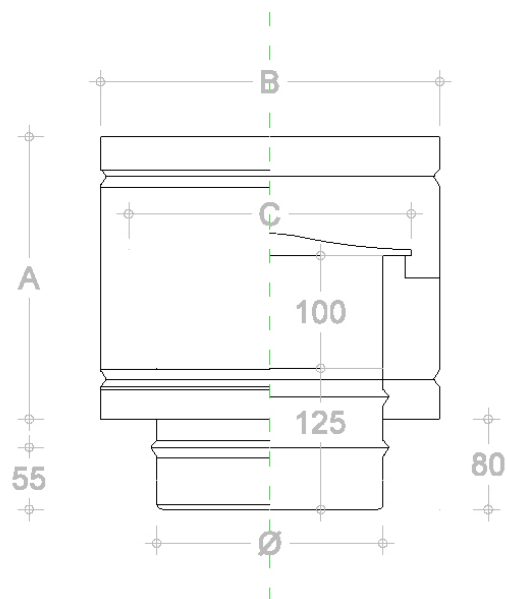


SCHEDA TECNICA - TERMINALE A BOTTE TONDO - COD.ART. 15

Diametro	A	B	C	Peso	Conf.
80	150	180	150	kg 0,90	23x23x38
100	165	200	150	kg 1,05	38x38x48
120	165	220	170	kg 1,15	38x38x48
130	165	230	180	kg 1,20	38x38x48
140	200	240	190	kg 1,25	38x38x48
150	200	250	200	kg 1,30	38x38x48
160	200	260	210	kg 1,55	38x38x48
180	200	280	230	kg 2,20	38x38x48
200	250	315	250	kg 2,30	38x38x48
220	250	370	300	Kg 2,45	38x38x48
230	250	380	300	kg 2,60	44x44x48
250	250	400	325	kg 3,15	44x44x48
300	330	450	375	kg 3,50	44x44x48
350	330	530	440	kg 3,85	53x53x46
400	400	580	490	kg 4,20	60x60x48
450	400	630	540	kg 4,60	65x65x45

I dati tecnici riportati sul sito possono subire variazioni senza preavviso.