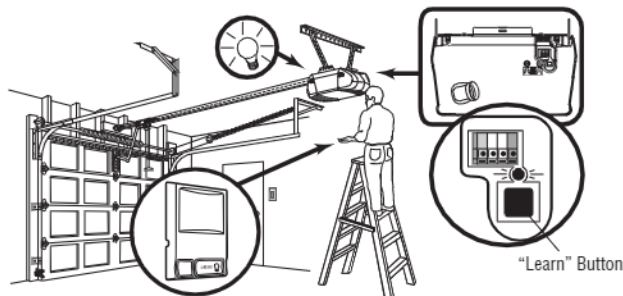


LiftMaster®

315MHz Security+® Wireless Control Panel Models 378LM and 378LMC

Only for use with 315MHz Security+® garage door openers and universal receivers that have a purple "learn" button.

Instructions are Described and Illustrated Below



To Program The Large Push Button or Auxiliary Button To A Garage Door Opener

You can use the wireless control panel to control up to two separate garage door openers. Select large push button for the primary opener and use the auxiliary button for the secondary opener.

1. Press and release the "Learn" button on the motor unit. The learn indicator light will glow steadily for 30 seconds.
2. Within 30 seconds, press and hold either the large push button or auxiliary button on the wireless control panel.
3. Release the button when the motor unit light blinks. It has learned the code. If light bulbs are not installed, two clicks will be heard.



To Erase All Codes From Motor Unit Memory

To deactivate any unwanted remote, first erase all codes: Press and hold the "Learn" button on motor unit until the learn indicator light goes out (approximately 6 seconds). All previous codes are now erased. Reprogram each remote or keyless entry you wish to use.



To Control the Opener Lights

NOTE: Feature not available with universal receiver.

With 315MHz Security+® wireless control panel, the Light button can be programmed to operate the opener lights without opening the door. A wired multi-function control panel is required to program the Light button on the wireless control panel.

1. With the door closed, press and hold the Light button on the wireless control panel.
2. Press and hold the Light button on the multi-function control panel.
3. Press and hold the Lock button on the multi-function control panel.
4. After the opener lights flash, release all buttons.

Test by pressing the Light button on the wireless control panel. The opener lights should turn on or off but the door should not move.

⚠ WARNING

To prevent possible SERIOUS INJURY or DEATH from a moving gate or garage door:

- Install door control within sight of garage door, out of reach of children at a minimum height of 5 feet (1.5 m), and away from ALL moving parts of door.
- NEVER permit children to operate or play with door control push buttons or remote control transmitters.
- Activate door ONLY when it can be seen clearly, is properly adjusted and there are no obstructions to door travel.
- ALWAYS keep garage door in sight until completely closed. NEVER permit anyone to cross path of closing garage door.

Installation

NOTE: Locate the door control within sight of the door at a minimum height of 5' (1.5 m) where small children cannot reach and away from all moving parts of the door and door hardware.

Remove the push button cover by gently prying off the top edge with a screwdriver. Fasten with 6ABx1-1/4" self-tapping screws as follows:

- Drill pilot holes and install bottom screw, allowing 1/8" (3 mm) to protrude above the wall surface.
- Position bottom of door control on screw head and slide down to secure. Adjust screw for snug fit.
- Install top screw. DO NOT overtighten, you may damage the plastic housing.

The Wireless Control Panel Batteries

⚠ WARNING

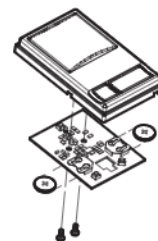
To prevent possible SERIOUS INJURY or DEATH:

- NEVER allow small children near batteries.
- If battery is swallowed, immediately notify doctor.

To reduce risk of fire, explosion or chemical burn:

- Replace ONLY with 3V CR2032 coin batteries.
- DO NOT recharge, disassemble, heat above 212°F (100°C) or incinerate.

The lithium battery should produce power for up to 3 years. To replace the battery, remove the two screws and the circuit board from the plastic housing, as shown. Insert new battery positive side up (+).



Dispose of old battery properly.

NOTICE: To comply with FCC and or Industry Canada rules (IC), adjustment or modifications of this receiver and/or transmitter are prohibited, except for changing the code setting or replacing the battery. THERE ARE NO OTHER USER SERVICEABLE PARTS.

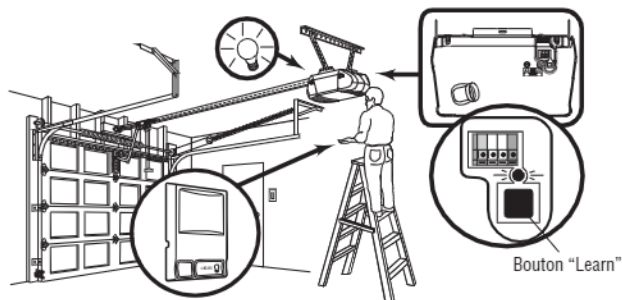
Tested to Comply with FCC Standards for Home or office use. Operation is subject to the following two conditions: (1) this device may not cause harmful interference, and (2) this device must accept any interference received, including interference that may cause undesired operation.

Replacement Parts

3V CR2032 Lithium battery 10A20

Uniquement pour utilisation avec ouvre-portes de garage fonctionnant sur 315MHz Security+® et récepteurs inversels ayant un bouton « Learn » de programmation mauve.

Les Instructions Sont Décrites et Illustrées Ci-dessous



Programmation du Grand Bouton-Poussoir ou du Bouton Auxiliaire pour un Ouvre-Porte de Garage

Il est possible d'utiliser le panneau de commande sans fil pour contrôler, selon le besoin, deux ouvre-portes de garage différents. Sélectionner le grand bouton-poussoir pour l'ouvre-porte principal et utiliser le bouton auxiliaire pour l'ouvre-porte secondaire.

1. Enfoncer et relâcher le bouton learn sur le moteur. Le témoin lumineux learn s'allumera en continu pendant 30 secondes.
2. Dans les 30 secondes, appuyer sans relâcher sur le grand bouton-poussoir ou sur le bouton auxiliaire du panneau de commande sans fil.
3. Relâcher le bouton lorsque l'éclairage du moteur clignote. Il a appris le code. Si les ampoules ne sont pas posées, deux clics se feront entendre.



Pour Effacer Tous les Codes de la Mémoire du Moteur

Pour inactiver toute télécommande non désirée, effacer d'abord tous les codes : Enfoncer et tenir le bouton "learn" du moteur jusqu'à ce que le témoin lumineux learn s'éteigne (environ 6 secondes). Tous les codes précédents sont maintenant effacés. Reprogrammer chaque télécommande ou entrée sans clé qu'on désire utiliser.



Commande de L'éclairage de L'ouvre-porte

REMARQUE : Cette fonctionnalité n'est pas disponible sur un récepteur universel.

Grâce au panneau de commande sans fil Security+® de 315 MHz, il est possible de programmer le bouton Light (Eclairage) pour faire fonctionner l'éclairage de l'ouvre-porte sans ouvrir la porte. Un panneau de commande multifonction avec fils est requis pour programmer le bouton Light sur le panneau de commande sans fil.

1. La porte étant fermée, appuyer sans relâcher sur le bouton Light (Eclairage) du panneau de commande sans fil.
2. Appuyer sans relâcher sur le bouton Light du panneau de commande multifonction.
3. Appuyer sans relâcher sur le bouton Lock (Verrouillage) du panneau de commande multifonction.
4. Lorsque l'éclairage de l'ouvre-porte clignote, relâcher tous les boutons.

Effectuer un essai en appuyant sur le bouton Light du panneau de commande sans fil. L'éclairage de l'ouvre-porte doit s'allumer ou s'éteindre sans que la porte ne bouge.

⚠ AVERTISSEMENT

Pour prévenir d'éventuelles BLESSURES GRAVES ou LA MORT dues à un portail ou une porte de garage en mouvement :

- Poser la commande de porte à portée de vue de la porte de garage, hors de la portée des enfants à une hauteur minimum de 1,5 m (5 pieds) et à l'écart de TOUTES les pièces mobiles de la porte.
- Ne JAMAIS laisser des enfants faire fonctionner les boutons-poussoirs de la commande de porte ou les émetteurs de la télécommande, ni jouer avec ceux-ci.
- Actionner la porte UNIQUEMENT lorsqu'on la voit clairement, qu'elle est bien réglée et que rien ne gêne la course de la porte.
- TOUJOURS avoir l'œil sur la porte de garage jusqu'à sa fermeture complète. Ne JAMAIS laisser personne croiser le chemin d'une porte de garage qui se ferme.

Pose

REMARQUE : Positionner les commandes en vue de la porte, à une hauteur minimale de 1,5 m (5 pi), hors de la portée des enfants, et à l'écart des pièces en mouvement et de la visserie de porte.

Retirer le couvercle de bouton-poussoir en soulevant doucement la fente dans la partie supérieure du couvercle à l'aide d'un petit tournevis à tête plate. Fixer en place à l'aide de six vis autotaraudeuses AB x 1 1/4 po de la façon suivante :

- Percer et poser la vis inférieure en laissant 3 mm (1/8 po) faire saillie du mur.
- Placer le bas de la commande de porte par-dessus la tête de vis et ajuster pour un ajustement serré.
- Installez l'écrou du dessus. NE serrez pas trop, car vous risquez d'endommager le boîtier en plastique.

Pile du Panneau de Commande sans fil

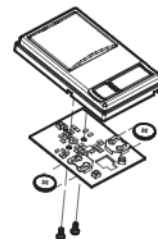
⚠ AVERTISSEMENT

Pour éviter des BLESSURES GRAVES, VOIRE MORTELLES :

- Ne JAMAIS laisser des enfants s'approcher de la pile.
 - Communiquer immédiatement avec un médecin en cas d'ingestion d'une pile.
- Pour réduire le risque d'incendie, d'explosion ou de brûlure chimique :
- La remplacer UNIQUEMENT par une pile bouton 3V CR2032.
 - NE PAS la recharger, la démonter, la chauffer à plus de 100 °C (212 °F) ou l'incinérer.

La pile au lithium devrait durer pendant une période allant jusqu'à 3 ans. Pour remplacer la pile, retirer les deux vis et la carte de circuit imprimé du boîtier en plastique, comme indiqué. Insérer la pile neuve en pointant le côté positif (+) vers le haut.

Se débarrasser de la pile usée de manière appropriée.



AVIS : Les règles de la FCC et d'Industrie Canada (IC) interdisent tout ajustement ou toute modification de ce récepteur ou émetteur, sauf pour modifier le code ou pour remplacer la pile. IL N'EXISTE AUCUNE AUTRE PIÈCE SUSCEPTIBLE D'ÊTRE ENTRETENUE PAR L'UTILISATEUR.

Conformité vérifiée pour répondre aux normes de la FCC dans le cadre d'une utilisation domestique ou au bureau. Le fonctionnement est assujéti aux deux conditions suivantes : (1) ce dispositif ne provoque pas d'interférences nuisibles et (2) il doit accepter les interférences reçues y compris celles qui pourraient provoquer un fonctionnement indésirable.

Pièces de Rechange

Pile au lithium 3V CR2032 10A20