
项目名称

P2010-韩版

版本号

A03

设计时间

20210831

物料名称

说明书

设计师

刘仲天

审核

批准

料号

04170500000650

材质工艺要求:

材质要求: 105g 哑粉纸

颜色及专色: 四色印刷

尺寸要求: 210*140mm

变更履历:

Dreame 무선 청소기를 사용해
주셔서 감사합니다 .

DREAME

진공 청소기를 구입해 주셔서 감사합니다 .

첫 번째 단계를 시작하는 방법
에 대해 혼란스럽습니까 ?

QR 코드를 스캔하여 수동을 열고 Dreame 계
정을 등록하여 독특한 선물을 받아보세요 .



이를 통해 최적의 성능을 위해 설계된 고품질 제품을 얻게 됩니다 . 제품에 대해 궁
금한 점이 있으면 aftersales@dreame.tech 로 문의하십시오 .

목차

안전 규범	1
제품 소개	3
설치방법	5
충전	8
사용 설명	9
유지보수	12
기본 스펙	20
FAQ	21
제품보증정책	22

안전 규범

부적절한 사용으로 인한 감전 및 화재와 같은 우발적인 부상을 방지하기 위해 사용 전에 사용 설명서를 주의 깊게 읽고 올바르게 보관하십시오.

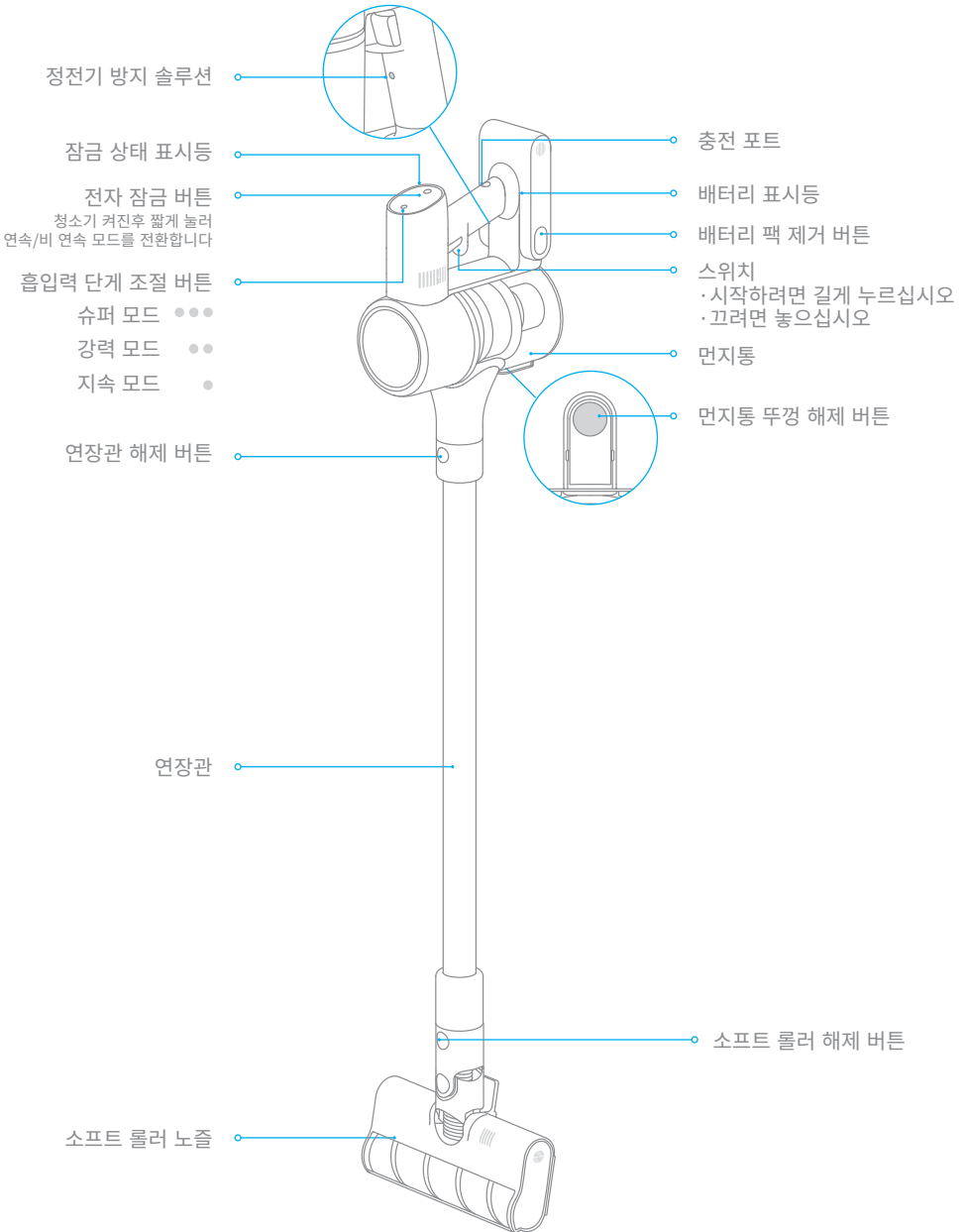
경고

- 제품의 안전한 사용을 위하여 신체 및 감각기관, 인지능력에 장애가 있는 사람 및 관련 제품 사용 경험이 없거나 지식이 없는 사람 (아동포함) 이 사용할 때에는 반드시 보호자의 감시 및 보호하에서 사용할 수 있도록하십시오.
- 아동이 본 제품을 조작하거나 장난감으로 사용하지 않도록 해 주시고 아동의 주변에서 본 제품을 사용할 때에는 반드시 주의하여 주십시오. 보호자가 없는 상태에서 아동이 본 제품을 사용하지 않도록 합니다.
- 제품은 야외 또는 습한 장소에서 사용하지 마시고 실내의 건조한 표면에서만 사용해 주십시오. 또한 물기가 있는 손으로 전원 코드 또는 제품을 만지지 마십시오.
- 화재 및 폭발, 부상 사고를 예방하기 위하여 사용 전 리튬 배터리 및 전원 어댑터가 손상되었는지 확인하여 주시고, 리튬 배터리 또는 전원 어댑터가 손상된 경우에는 청소기를 사용하지 마십시오.
- 청소기의 소프트 롤러, 배터리, 금속 연결관 및 청소기 본체에는 모두 전류가 흐릅니다. 액체에 넣어 세척하지 마십시오.
- 소프트 롤러 클리너 헤드 청소시 회전중인 소프트 롤러가 사용자에서 손상을 입히는 일을 방지하기 위해 먼저 전원을 끄십시오. 소프트 롤러, 먼지통 및 필터가 설치되지 않은 경우 제품 사용을 금합니다. / 소프트 롤러 세척 시에는 먼저 청소기의 전원을 차단하여 소프트 롤러가 회전하여 사용자가 다치지 않도록 해 주시고, 소프트 롤러, 먼지 통, 필터가 잘 장착되어 있지 않은 상태에서 청소기를 사용하지 마십시오.
- 물, 가솔린 등 가연성 또는 폭발 위험이 있는 액체 및 염소 표백제, 암모니아, 하수구 청소세제 등과 같이 유독 물질을 흡입하지 마십시오.
- 제품을 사용하여 석고판 가루, 벽난로 재가루 및 잿더미를 흡입하지 마시고 불이 붙은 숯, 담배꽂초, 불씨와 같은 연기가 나는 물체 또는 연소 물체를 흡입하지 마십시오.
- 사용전 청소할 구역에 큰 종이조각, 종이 공, 비닐봉지 또는 날카로운 물체 (예 : 유리, 못, 나사, 동전등)가 있는지 확인 하십시오. 금속봉 직경보다 큰 물체는 미리 이동하여 막힘으로 인해 정상적인 사용에 영향을 미치지 않도록 하십시오.
- 제품의 바람이 통과하는 곳 및 움직이는 부분에 모발, 느슨한 옷, 손가락 및 신체부위를 가까이 두지 마시고, 금속연결관 또는 기타 부품에 눈 및 귀를 가져다 대거나 입에 넣지마십시오.
- 흡입구에는 어떠한 물체도 놓지 마시고 흡입구가 막힌 상태에서 청소기를 사용하지 마십시오. 먼지, 모발 또는 기타 물체를 흡입하는 경우 흡입력이 약해질 수 있으니 즉시 제거해 주십시오.
- 제품을 의자 및 테이블 등 불안정한 곳에 놓지 마십시오. 제품이 넘어져 파손되거나 사용자를 다치게 할 수 있습니다. 청소기가 넘어져 파손되었거나 기타 이상이 발생한 경우에는 자가 해체하지 마시고 반드시 공식수리 센터에 연락하여 주십시오.
- 반드시 설명서에 따라 충전을 진행해 주십시오. 지정된 온도 범위를 초과한 상황에서 부정확한 충전을 진행하는 경우 배터리가 손상될 수 있습니다.
- 본사에 권장하는 액세서리 및 교체 부품 만 사용하십시오.
- 장기간 사용하지 않거나 유지 및 수리 전에는 코드를 뽑아주십시오.
- 계단을 청소할 때에는 특별히 주의해 주십시오.
- 야외 또는 욕실, 수영장 주변에 제품을 작동하거나 충전, 사용하지 마십시오.

- 화재 위험 경고 : 가연성 물질이 들어간 방향제 제품을 청소기 필터에 바르지 마십시오 . 화재가 발생할 가능성이 있습니다 .
- 본 제품은 가정용으로 설계되었습니다 .
- 정품 전원 어댑터 모델 YLS0251B-K300080 만 사용하십시오 . 그렇지 않으면 리튬 배터리에 발화 사고가 발생할 수 있습니다 .
- 배터리 모델 P2010-7S1P-BW/P2010-7S1P-BWA 만 사용하십시오 . 그렇지 않으면 리튬 배터리에 발화 사고가 발생할 수 있습니다 .

제품 소개

제품 부품 명칭



제품 소개

액세서리 목록



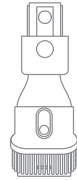
전원 어댑터



연장 호스



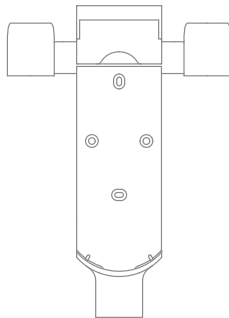
틈새 노즐



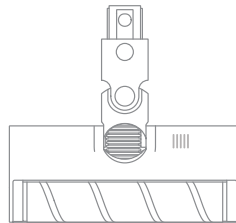
2in1 브러쉬



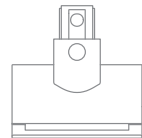
연장관



2-in-1 충전 거치대
(나사x2, 양카x2 포지셔닝, 스티커 포함)



소프트 롤러 노즐



침구 브러쉬

안내:본 설명서의 이미지는 참고용이며 실제 디자인과 약간의 차이가 있을 수 있습니다.

설치방법

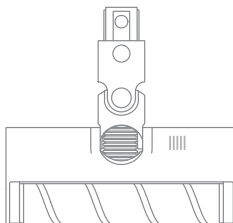
청소기 조립하기



딸깍

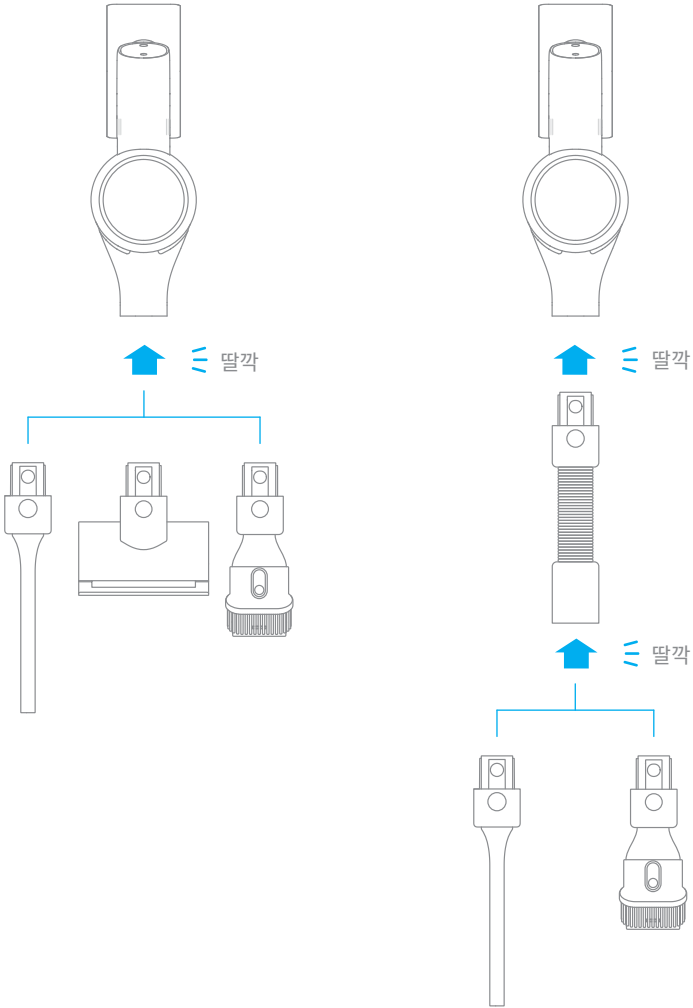


딸깍



설치방법

액세서리 장착하기

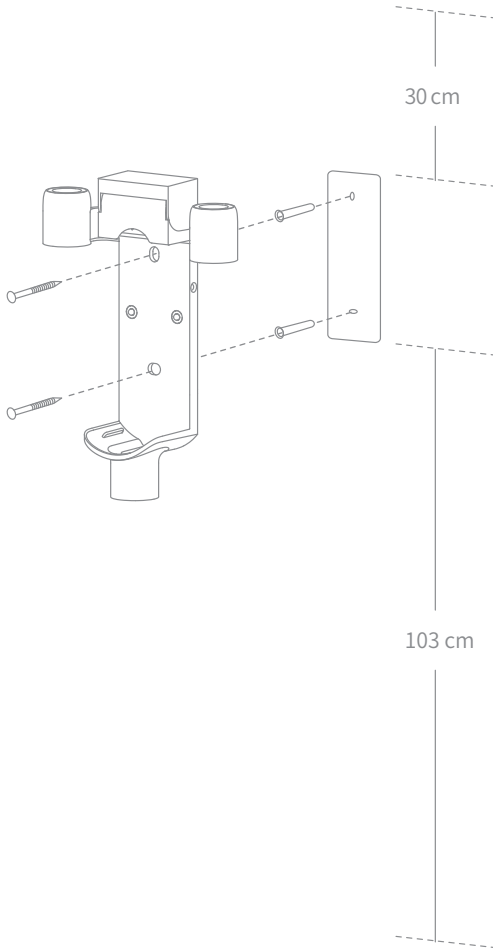


설치방법

2-in-1 충전 거치대 설치하기

거치대 설치의 선택 사항으로 실제 환경에 따라 설치 여부를 결정할 수 있습니다.

1. 거치대는 주변에 전원이 있고 직사광선이 비치지않는 건조한 곳에 설치하여 주시고 직사광선이 비치거나 주방 등 습기가 많은 벽에는 설치 하지 않도록 해주십시오.
2. 스티커를 벽에 붙이고 지면과 평행하게 유지하십시오. 스티커의 하단은 지면에서 103cm 이상, 상단은 장애물없이 최소 30cm *의 공간을 두는 것이 좋습니다. (* 30cm : 추가 배터리 구매를 위한 충전 공간 확보)
3. 먼저 벽체용 직경 8mm드릴로30mm의 구멍을 뚫고 양카를 구멍에 삽입한 후 거치대를 벽면 설치 부위에 놓고 나사로 벽면과 거치대를 고정합니다.



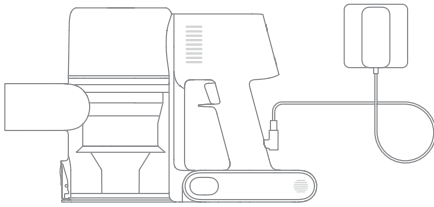
충전

처음 사용하기 전과 사용 후에는 완전히 충전하십시오.

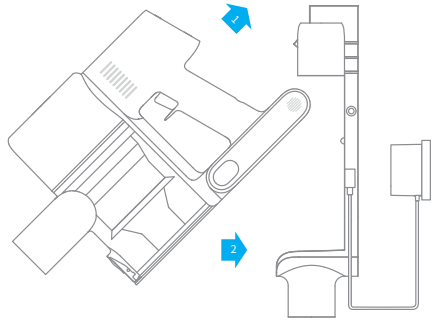
안내 : 충전 시간은 약 3.5시간 소요됩니다. 강력 모드로 연속 사용 시에는 배터리 온도가 비교적 높아질 수 있습니다. 이때에는 충전 시간이 증가할 수 있으므로 청소기의 열기가 식을 수 있도록 30분 뒤 충전해 주십시오.

충전 방법

전원 어댑터로 직접 충전

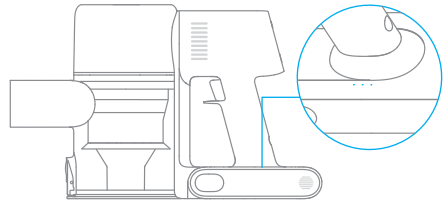


거치대로 충전



배터리 LED 상태 표시등

- ● ☀ 저 전량
- ☀ ○ 중 전량
- ☀ ○ ○ 곧 충전 완료됩니다
- ○ ○ 완전히 충전 됨



- 꺼짐을 표시
- ☀ 깜박임을 표시
- 항상 켜져 있음 표시

알림 : 완전히 충전된 후 5 분이 지나면 표시등이 꺼지고 절전 모드로 들어갑니다.

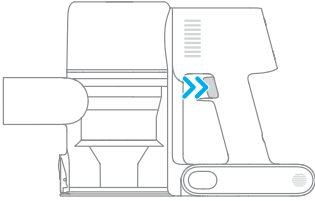
사용 설명

작동 모드

본체에는 청소 요구 사항에 따라 선택할 수 있는 두 가지 작업 모드가 있습니다.

방법 1: 비 연속 작업 모드

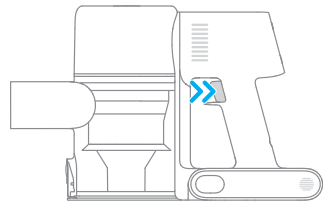
작업을 시작하려면 본체 스위치를 길게 누르고 중지하려면 놓습니다.



방법 2: 연속 작업 모드

기계가 작동 중일 때 버튼을 클릭하면 연속 작업 모드로 전환됩니다. 이때 호스트 스위치에서 손을 떼면 기계가 연속모드로 작업됩니다.

전자 잠금 기능을 사용하면 손가락을 자유롭게 할 수 있으며 스위치를 항상 누르고 있어 발생하는 손가락 피로를 방지할 수 있습니다.



안내:

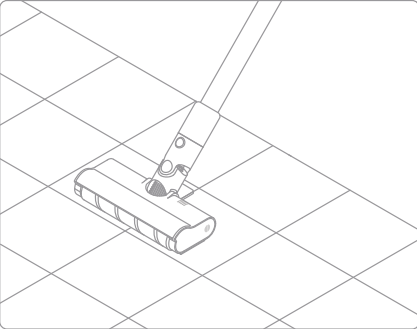
- 연속 작업 모드에서 작동 할 때는 잠금 상태 표시등은 항상 켜져 있습니다.
- 연속 작업 모드를 종료하려면 ⏻ 버튼을 다시 클릭하십시오.

사용 설명

액세서리 사용 예시

소프트 롤러 노즐

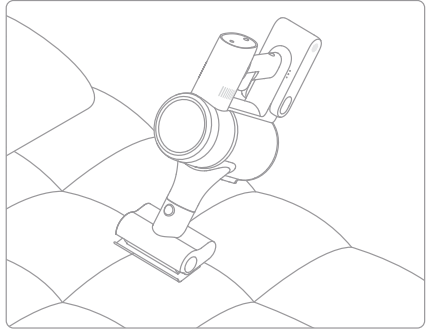
대리석 및 바닥과 같은 단단한 표면을 청소하는데 적합합니다.



안내 : 소프트 롤러 노즐을 본체에 직접 설치할 수도 있습니다.

침구 브러쉬

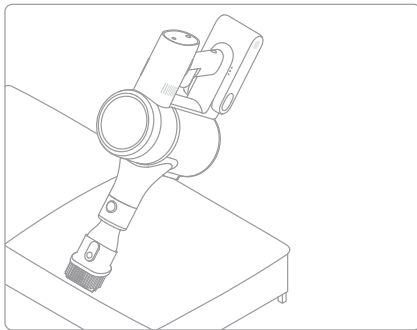
소파 및 침구와 같은 직물의 먼지, 애완동물 머리카락 및 깊은 먼지를 청소하는 데 적합합니다.



안내 : 걸리기 쉽고 굽힘이 발생하기 쉬운 소재 (예 : 실크 등)의 표면에는 사용하지 않는 것이 좋습니다.

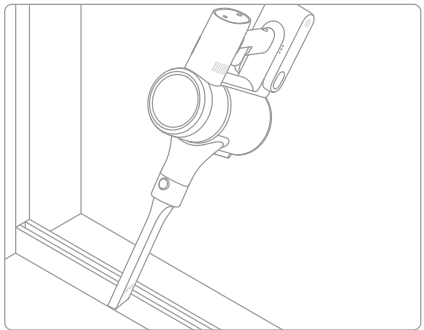
2in1 브러쉬

커튼, 키보드, 천장, 자동차, 커피 테이블 등의 표면 먼지를 청소하는 데 적합합니다.



틈새 노즐

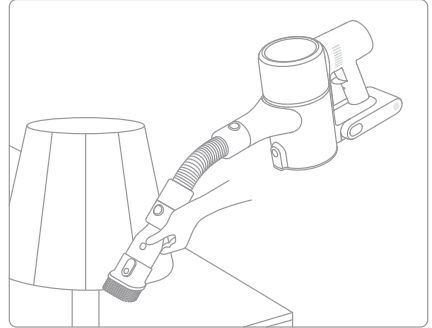
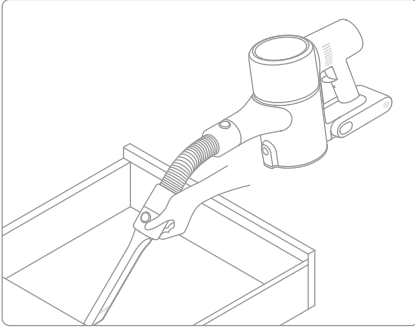
문과 창문 모서리, 벽 모서리, 계단 등과 같은 작은 틈새 청소에 적합합니다.



사용 설명

연장 호스

서랍, 자동차, 소파 바닥 등과 같이 접근하기 어려운 모서리를 청소하는 데 적합합니다.



안내:

- 회전하는 부품이 끼면 제품이 자동으로 멈출 수 있으며, 끼어있는 이물질을 모두 제거한 후 계속 사용할 수 있습니다.
- 배터리 고온보호 기능이 활성화되면 자동으로 전원이 꺼지고 작동이 중지됩니다. 배터리 온도가 정상일 때까지 기다렸다가 계속 사용하십시오.

유지보수

주의사항

- 정품 부품을 사용하여 주십시오. 그렇지 않을 경우 A/S가 불가할 수 있습니다.
- 필터 및 브러시 등에 이물질이 쌓인 경우 간헐적으로 작동과 멈춤을 반복 하다가 작동을 멈춥니다. 적당한 시기에 필터 및 브러시 등을 청소해 주십시오.
- 장시간 청소기를 사용하지 않을 경우 배터리를 100% 충전한 후 전원 어댑터 코드를 뽑아 직사광선이 비치지않는 서늘하고 건조한 곳에 보관해 주시고 직사광선 및 습기가 많은 환경에 서는 보관하지 마십시오. 배터리가 과방전 되지 않도록 최소 3개월에 한번씩 충전해 주십시오.

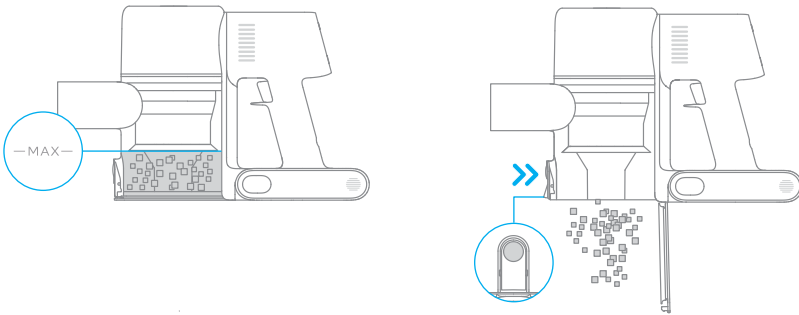
본체 청소

부드러운 마른 천으로 청소기를 닦아줍니다.

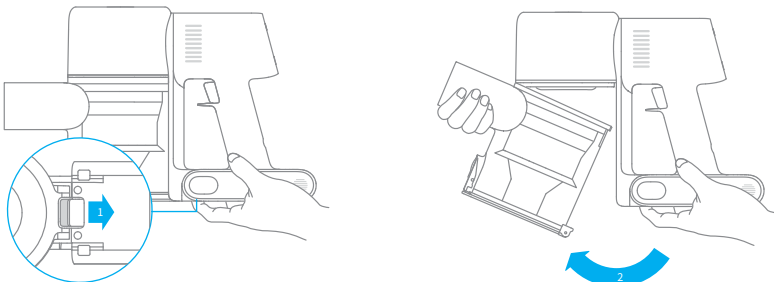
먼지통, 프리 필터 및 토네이도 시스템 구성품 청소

먼지통을 비우기 전 전원 어댑터를 뽑아주시고 작동 스위치를 잘못 눌러 청소기가 작동하지 않도록 주의합니다. 먼지통의 먼지가 “MAX”(최대) 표시까지 찬 후 지속적으로 사용할 경우 청소 효과에 영향을 미칠 수 있으므로 먼지통을 비우고 사용해 주십시오.

1. 먼지 통 커버 열기 버튼을 누르면 먼지통 내의 먼지를 비울 수 있습니다.

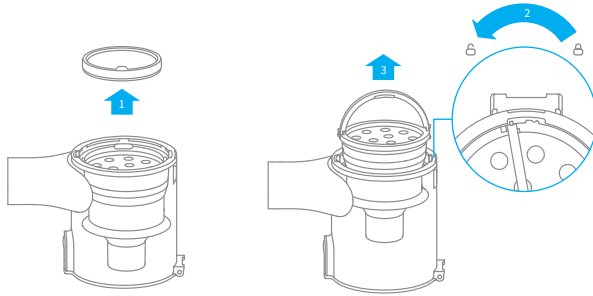


2. 그림 1과 같이 먼지통 하단에있는 먼지통 제거 버튼을 화살표 방향으로 당기면서 그림 2와 같이 먼지통을 제거합니다.

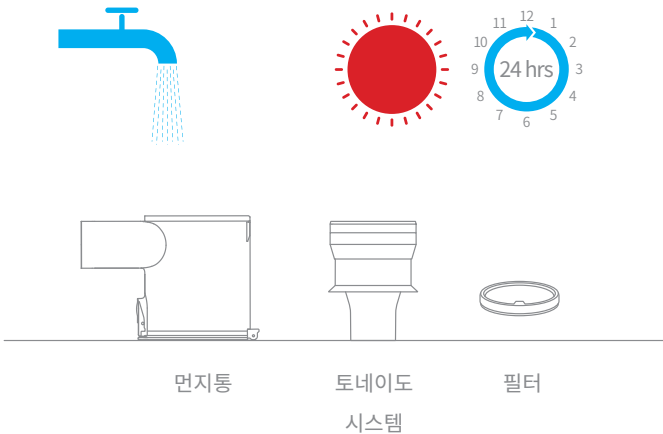


유지보수

3. 평평한 곳에서 청소기 본체를 고정시킨후 그림과 같은 방향으로 필터 커버를 열고 필터를 꺼냅니다.



4. 필터, 토네이도 시스템 구성품 및 먼지통을 깨끗한 물로 깨끗해질 때까지 행굽니다. 행군 후 24 시간 이상 건조시켜 완전히 건조되도록 합니다.



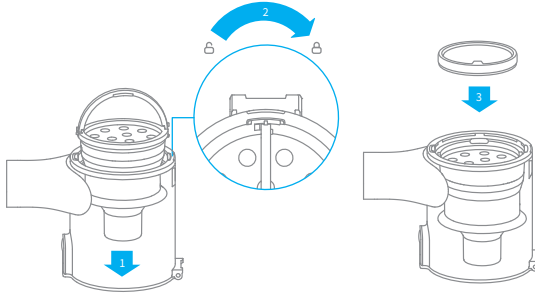
안내:

- 최소한 한 달에 한 번 먼지통을 청소하는 것이 좋습니다.
- 필터는 3 개월마다 청소하고 사이클론 시스템 부품은 6 개월마다 청소하는 것이 좋습니다.

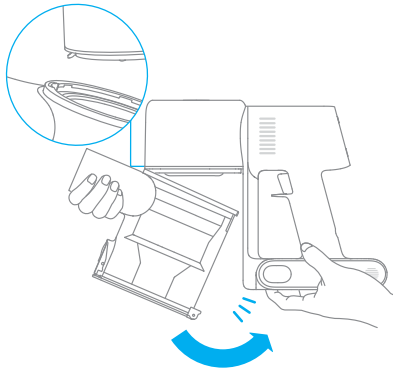
유지보수

먼지통, 프리 필터 및 토네이도 시스템 구성품 설치

1. 토네이도 시스템을 먼지통에 수직으로 넣고(손잡이 구성품이 중앙 버킷 슬롯의 왼쪽 위치에 맞춰져 있음), 시계방향으로 돌려 줍니다.
2. 필터를 위로하여 토네이도 시스템 위에 놓습니다.



3. 먼지통을 약간 기울여 본체의 버클이 먼지통의 슬롯에 맞춰 졌는지 확인하고 먼지통을 화살표 방향으로 부드럽게 밀어 제자리에 있음을 알리는 "딸깍" 소리가 들릴 때까지 누릅니다.

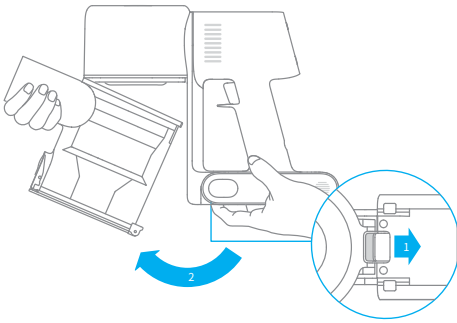


유지보수

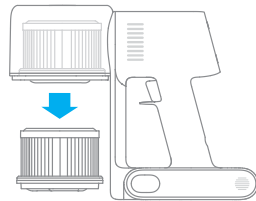
내장필터 청소

4-6 개월마다 청소하는 것이 좋습니다.

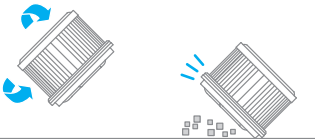
1. 그림과 같이 먼지통을 제거합니다.



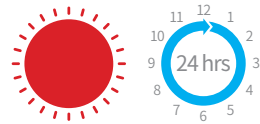
2. 표시된 방향으로 아래로 당겨 본체에서 내장필터를 제거합니다.



3. 깨끗한 물로 필터를 세척하고 세척시 필터를 360° 돌려 필터 틈새의 먼지가 제거되었는지 확인합니다. 모든 먼지를 제거하려면 싱크대에 여러번 털어내십시오.



4. 안전 건조를 위해 내장필터를 최소 24 시간 동안 말려줍니다.



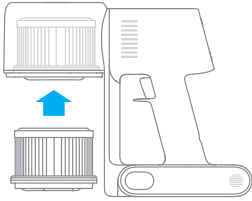
안내:

- 깨끗한 물로 씻고 세제를 넣지 마십시오.
- 필터를 청소할 때 브러시나 손가락을 사용하지 마십시오.

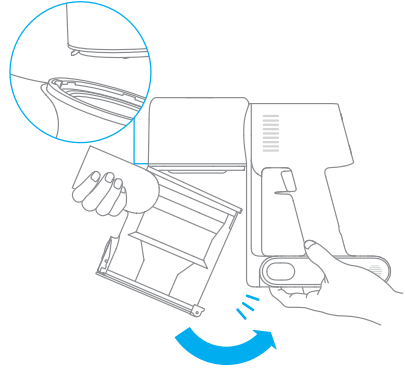
유지보수

내장필터 설치

1. 그림과 같이 내장필터를 본체에 다시 설치하고 가볍게 누릅니다.



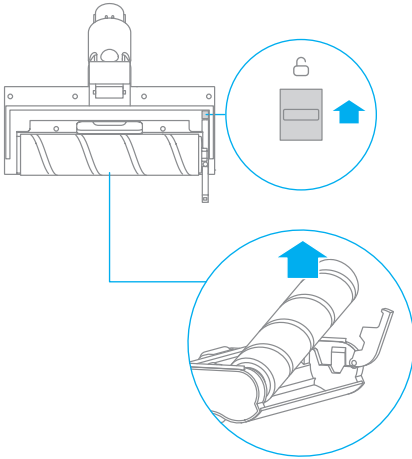
2. 먼지통을 교체합니다.



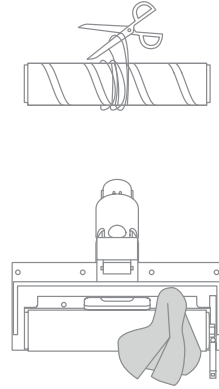
유지보수

소프트 롤러 및 노즐 청소 브러시 노즐 청소

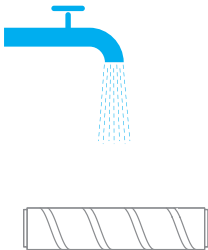
1. 화살표 방향으로 롤러 해체 버튼을 올리면 롤러 한쪽 커버가 자동으로 열립니다. 그림과 같은 방향으로 롤러를 빼내어 청소합니다.



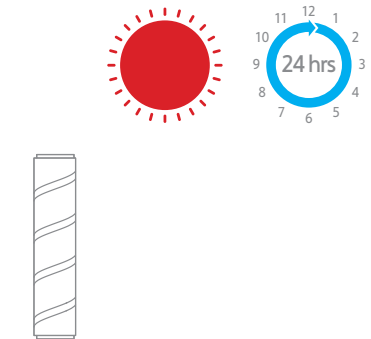
2. 가위를 사용하여 롤러에 영커있는 있는 머리 카락과 섬유를 들어서 자릅니다. 투명 커버의 면지를 마른 천이나 키친타올로 닦아낸 후 완전히 건조시킨 후 설치하여 사용하십시오.



3. 더러워지면 롤러 브러시가 깨끗해질 때까지 깨끗한 물로 행굽니다.



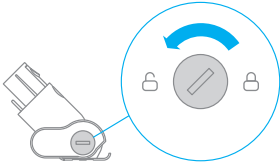
4. 건조시 롤러를 똑바로 세우고 완전히 건조될 때까지 최소 24 시간 동안 그대로 두십시오.



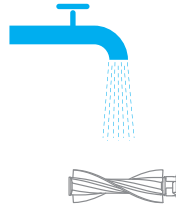
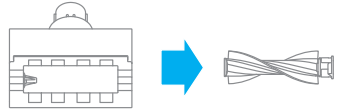
유지보수

침구 브러시 청소

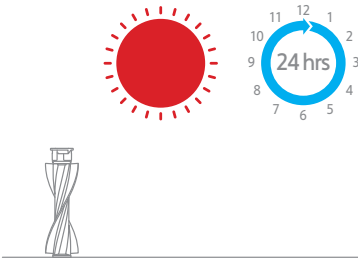
1. 동전을 사용하여 "딸깍"소리가 날 때까지 그림에 표시된 방향으로 잠금 장치를 시계 반대 방향으로 돌립니다.



2. 잠금을 해제한 후 침구 브러시에서 롤러를 제거하고 롤러를 행구고 청소합니다.



3. 건조시 롤러를 최소 24 시간 동안 똑바로 세워 완전히 건조시킵니다.



4. 롤러가 완전히 건조되었는지 확인한 후 분해의 역순으로 조립합니다.

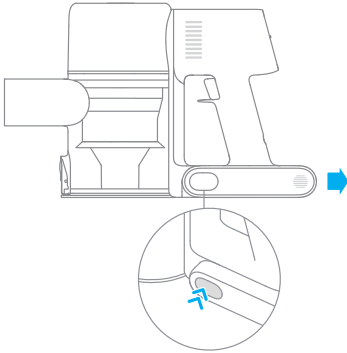


유지보수

배터리팩

본 제품의 충전 리튬 배터리팩은 분리 가능한 소모품입니다. 완충에도 사용 시간이 현저하게 줄어드는 경우 배터리 수명이 다한 것 일 수 있습니다.

1. 배터리 팩 분리 버튼을 누른 상태에서 뒤쪽으로 밀어 배터리팩을 분리합니다.
2. 새로운 배터리팩을 장착합니다.



기본 스펙

청소기			
제품 모델	VTN1	충전 전압	30 V ===
정격 출력	400 W	정격 전압	25.2 V ===
충전 시간	약 3.5시간		
침구 브러쉬			
모델	DM002		
정격 출력	20 W	정격 전압	25.2 V ===
소프트 롤러 노즐			
모델	ASF4		
정격 출력	40 W	정격 전압	25.2 V ===
어댑터			
모델	YLS0251B-K300080		
입력	100-240 V~50/60 Hz 0.8 A max		
출력	30 V === 800 mA		
충전식 리튬 이온 배터리 팩			
모델	P2010-7S1P-BW	정격 전압	25.2 V ===
배터리 용량	2400 mAh	에너지	60.48 Wh
충전식 리튬 이온 배터리 팩			
모델	P2010-7S1P-BWA	정격 전압	25.2 V ===
배터리 용량	2350mAh	에너지	59.22 Wh

FAQ

청소기가 정상적으로 작동하지 않을 경우 아래 표를 참조하여 이상 상황을 처리하십시오.

자주 발생하는 현상	가능한 원인	해결방법
청소기가 작동하지 않습니다.	배터리가 없거나 부족한 경우.	제품 충전후 다시 사용해주세요.
	막힘 현상으로 온도가 과도하게 높아져 자동 보호가 가동됨.	막힘을 제거해주시고 온도를 식힌 후 다시 작동해주세요.
	먼지 흡입구 또는 통로가 막힌 경우.	먼지 흡입구 또는 통로를 청소해 주세요.
제품 흡입력이 낮아졌습니다.	먼지통이 가득 차 필터에 먼지가 많이 쌓인 경우.	먼지통의 먼지를 비워주시고 필터를 청소해 주세요.
	액세서리가 막힌 경우.	액세서리에 막힌 이물질을 청소해 주세요.
모터 작동 시 이상한 소리가 납니다.	청소기 본체 흡입구 또는 금속 연결부가 막힌 경우.	청소기 본체 흡입구 및 연결관내 막힌 이물질을 제거해 주세요.
청소기 작동 시 첫 번째 표시등이 빨간색으로 켜져 있습니다.	배터리팩 손상.	본사 A/S 센터에 연락하여 수리를 받아주세요.
청소기 작동 시 첫 번째 표시등이 빨간색으로 빠르게 깜빡입니다.	전원 어댑터가 맞지 않는 경우.	제품 전원 어댑터를 사용해 주세요.
충전시 배터리 표시등이 켜지지 않습니다.	청소기와 전원 어댑터 연결부를 연결하지 않은 경우.	전원 어댑터가 잘 꽂혀 있는지 확인해 주세요.
	배터리 충전이 완료되어 수면상태인 경우.	정상적으로 사용할 수 있습니다.
	이상의 두 가지를 모두 확인하였으나, 여전히 문제가 존재하는 경우	본사 A/S 센터에 연락하여 수리를 받아주세요.
충전이 너무 느려요.	배터리 온도가 너무 낮거나 너무 높은 경우.	배터리 온도 다시 정상으로 돌아온후 충전하십시오.

제품보증정책

Dreame 무선청소기

1. 상품 수령일로부터 10일 이내 사용상의 과실이 없는 성능고장이 발생될 경우 지정된 A/S센터의 검증 확인을 거쳐 구매처로부터 무료교환 및 환불이 가능합니다.
2. 상품수령일로부터 10일 이후~6개월 이내 사용상의 과실이 없는 성능고장이 발생될 경우 지정된 A/S 센터에서 수리 또는 교체를 받을 수 있습니다.
3. 무상 A/S 보증기간: 6개월
고객센터: 1899-9966
상담시간: 10:00~16:00(점심시간12:00~13:00)

비보증 사항

1. 제품 보증 기간이 만료된 경우.
2. 상품 사용 설명서 내용에 따라 사용, 유지 보관하지 않아 발생한 손상의 경우.
3. 이물질로 인한 기기의 막힘이나 기타 유해물질로 인한 손상의 경우.
4. 화재, 홍수, 낙뢰 등 천재지변 및 침수로 인한 손상의 경우.
5. 제품 사용 중 발생하는 정상적인 탈색 및 마모의 경우.
6. 사용자의 부주의로 인한 파손의 경우. 임의 개조 또는 분해한 경우.
7. 본 제품은 가정용이며 가정용 이외의 용도로 사용한 경우.
8. 지정된 A/S센터가 아닌 곳에서 수리하여 고장이 발생한 경우.
9. 소모성 부품의 경우 보증 제외함.
10. 정상 마모, 마모 부품 포함. 먼지통, 여과기, 필터 모듈, 전원 코드(또는 외부 손상이나 남용으로 판명된 곳), 카펫 흡인 손상된 마루(설명서 따라 사용하지 않았을 경우) 등 정상적인 마모 부품을 포함한다.
11. 배터리 노화 또는 사용에 따른 배터리 방전 시간 단축.

주의: 운송 과정에서 사용하는 운송박스는 제품의 안전한 운송을 위해서 필요합니다.

따라서 제품 수령일로부터 최소 10일간은 해당 포장 박스를 버리지 말고 보관하시기를 권장합니다.

Dreame은 중국 기업인 Dreame Technology Co., Ltd.의 약자로, 기술에 대한 지속적인 추구, 탐색 및 검색에 대한 회사의 비전을 반영하는 회사의 중국 이름 "追觅"를 음역한 것입니다.



수입원/판매원: 주식회사 여우미
주소: 경기도 부천시 오정로 43(삼정동)
고객센터: 1899-9966
www.youmi.kr
제조원: Dreame Trading (Tianjin) Co., Ltd.
Made in China

VTN1-KR-A02