
项目名称

P2013A

版本号

A00

设计时间

2021/08/19

物料名称

(韩版)说明书

设计师

夏东波

审核

批准

料号

04170500000188

材质工艺要求: 157g (封面) +68g (内页) , 彩印 骑马钉装订

材质要求:

颜色及专色: CMYK 四色印刷

尺寸要求: 140mm*210mm

变更履历:

Dreame P10

**무선청소기
사용자 매뉴얼**

DREAME

진공 청소기를 구입해 주셔서 감사합니다.

첫 번째 단계를 시작하는 방법
에 대해 혼란스럽습니까?

QR 코드를 스캔하여 수동을 열고 Dreame 계
정을 등록하여 독특한 선물을 받아보세요.



이를 통해 최적의 성능을 위해 설계된 고품질 제품을 얻게 됩니다. 제품에 대해 궁
금한 점이 있으면 aftersales@dreame.tech로 문의하십시오.

목차

안전 규범	1
제품 소개	3
설치방법	6
충전	8
사용 설명	9
유지보수	11
기본 스펙	17
FAQ	18
문제 해결	19
제품보증정책	20

안전규범

부적절한 사용으로 인한 감전 및 화재와 같은 우발적인 부상을 방지하기 위해 사용 전에 사용 설명서를 주의 깊게 읽고 올바르게 보관하십시오.

경고

- 제품의 안전한 사용을 위하여 신체 및 감각기관, 인지능력에 장애가 있는 사람 및 관련 제품 사용 경험이 없거나 지식이 없는 사람(아동포함)이 사용할 때에는 반드시 보호자의 감시 및 보호하에서 사용할 수 있도록하십시오.
- 아동이 본 제품을 조작하거나 장난감으로 사용하지 않도록 해 주시고 아동의 주변에서 본 제품을 사용할 때에는 반드시 주의하여 주십시오. 보호자가 없는 상태에서 아동이 본 제품을 사용하지 않도록 합니다.
- 제품은 야외 또는 습한 장소에서 사용하지 마시고 실내의 건조한 표면에서만 사용해 주십시오. 또한 물기가 있는 손으로 전원 코드 또는 제품을 만지지 마십시오.
- 화재 및 폭발, 부상 사고를 예방하기 위하여 사용 전 리튬 배터리 및 전원 어댑터가 손상되었는지 확인하여 주시고, 리튬 배터리 또는 전원 어댑터가 손상된 경우에는 청소기를 사용하지 마십시오.
- 청소기의 소프트 롤러, 금속 연결관 및 청소기 본체에는 모두 전류가 흐릅니다. 액체에 넣어 세척하지 마십시오.
- 소프트 롤러 클리너 헤드 청소시 회전중인 소프트 롤러가 사용자에서 손상을 입히는 일을 방지하기 위해 먼저 전원을 끄십시오. 소프트 롤러, 먼지통 및 필터가 설치되지 않은 경우 제품 사용을 금합니다. /소프트 롤러 세척 시에는 먼저 청소기의 전원을 차단하여 소프트 롤러가 회전하여 사용자가 다치지 않도록 해 주시고, 소프트 롤러, 먼지 통, 필터가 잘 장착되어 있지 않은 상태에서 청소기를 사용하지 마십시오.
- 물, 가솔린 등 가연성 또는 폭발 위험이 있는 액체 및 염소 표백제, 암모니아, 하수구 청소제 등과 같이 유독 물질을 흡입하지 마십시오.
- 제품을 사용하여 석고판 가루, 벽난로 재가루 및 잿더미를 흡입하지 마시고 불이 붙은 숯, 담배꽂초, 불씨와 같은 연기가 나는 물체 또는 연소 물체를 흡입하지 마십시오.
- 사용전 청소할 구역에 큰 종이조각, 종이 공, 비닐봉지 또는 날카로운 물체(예: 유리, 못, 나사, 동전등)가 있는지 확인하십시오. 금속봉 직경보다 큰 물체는 미리 이동하여 막힘으로 인해 정상적인 사용에 영향을 미치지 않도록 하십시오.
- 제품의 바람이 통과하는 곳 및 움직이는 부분에 모발, 느슨한 옷, 손가락 및 신체부위를 가까이 두지 마시고, 금속연결관 또는 기타 부품에 눈 및 귀를 가져다 대거나 입에 넣지 마십시오.
- 흡입구에는 어떠한 물체도 놓지 마시고 흡입구가 막힌 상태에서 청소기를 사용하지 마십시오. 먼지, 모발 또는 기타 물체를 흡입하는 경우 흡입력이 약해질 수 있으니 즉시 제거해 주십시오.
- 제품을 의자 및 테이블 등 불안정한 곳에 놓지 마십시오. 제품이 넘어져 파손되거나 사용자를 다치게 할 수 있습니다. 청소기가 넘어져 파손되었거나 기타 이상이 발생한 경우에는 자가 해체하지 마시고 반드시 공식수리 센터에 연락하여 주십시오.
- 반드시 설명서에 따라 충전을 진행해 주십시오. 지정된 온도 범위를 초과한 상황에서 부정확한 충전을 진행하는 경우 배터리가 손상될 수 있습니다.
- 본사에 권장하는 액세서리 및 교체 부품 만 사용하십시오.
- 장기간 사용하지 않거나 유지 및 수리 전에는 코드를 뽑아주십시오.
- 계단을 청소할 때에는 특별히 주의해 주십시오.
- 야외 또는 욕실, 수영장 주변에 제품을 작동하거나 충전, 사용하지 마십시오.

- 화재 위험 경고: 가연성 물질이 들어간 방향제 제품을 청소기 필터에 바르지 마십시오. 화재가 발생할 가능성이 있습니다.
- 본 제품은 가정용으로 설계되었습니다.
- 정품 전원 어댑터 모델 YLS0251B-K300080 만 사용하십시오. 그렇지 않으면 리튬 배터리 발화 사고가 발생할 수 있습니다.
- 배터리 모델 P2013A-7S1P-SCA/P2013A-7S1P-SCB 만 사용하십시오. 그렇지 않으면 리튬 배터리 발화 사고가 발생할 수 있습니다.

제품 소개

액세서리 목록



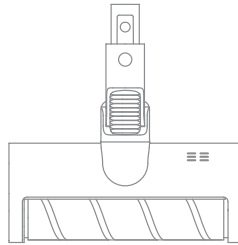
연장관



2in1 브러쉬



전원 어댑터



소프트 롤러 노즐



벽면 거치대
(평창관×2, 나사×2)

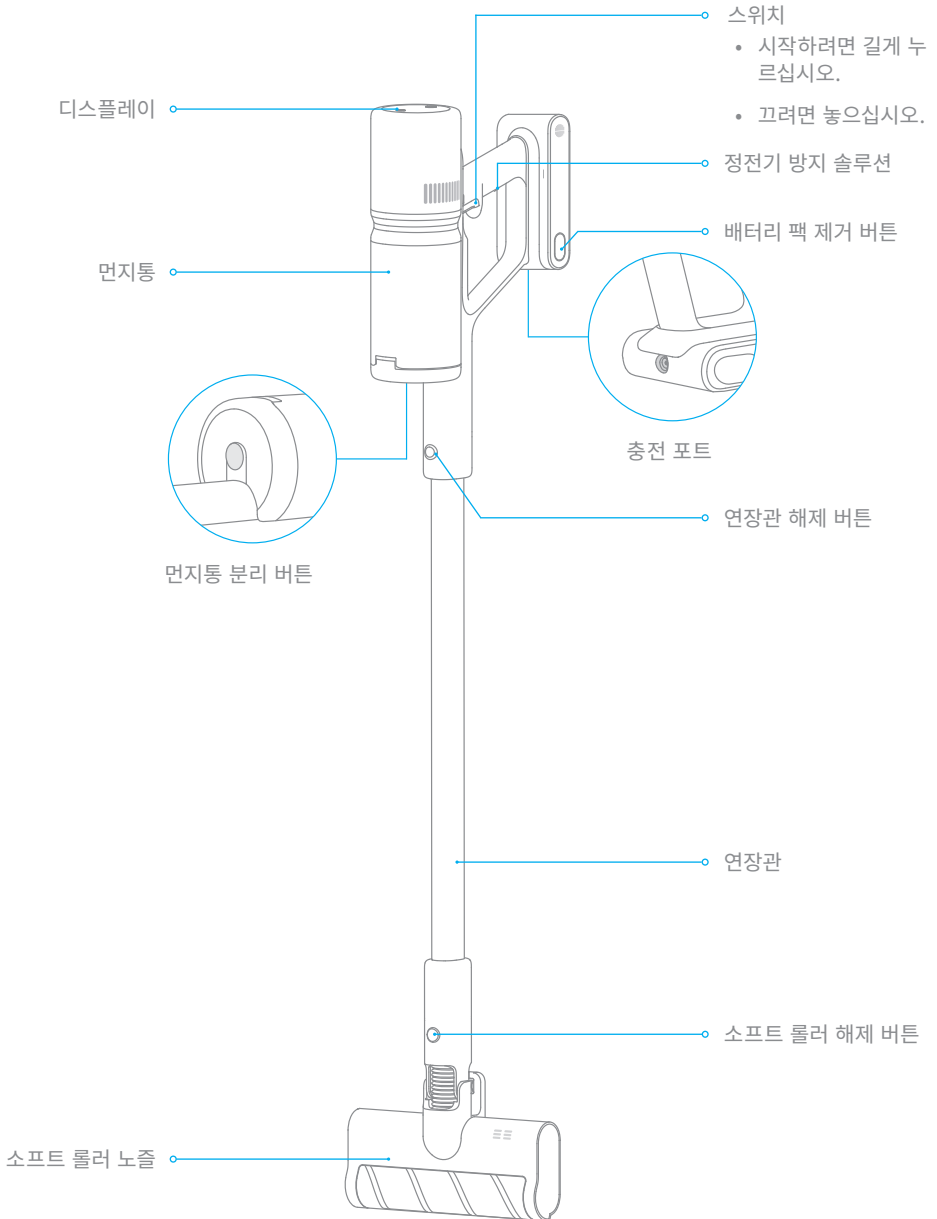


청소봉 클립

안내 : 본 설명서의 이미지는 참고용이며 실제 디자인과 약간의 차이가 있을 수 있습니다.

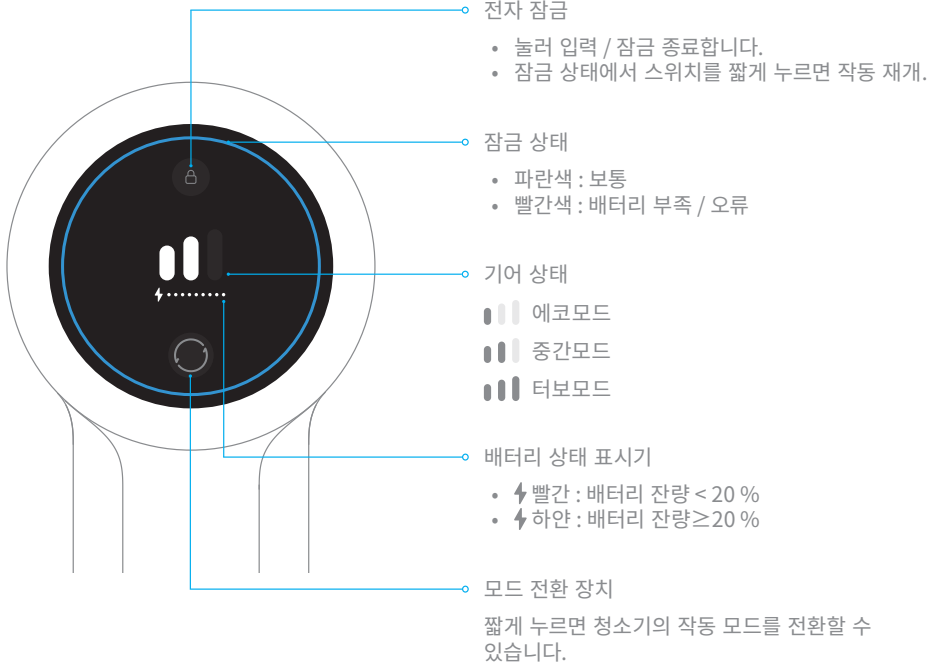
제품 소개

제품 부품 명칭



제품 소개

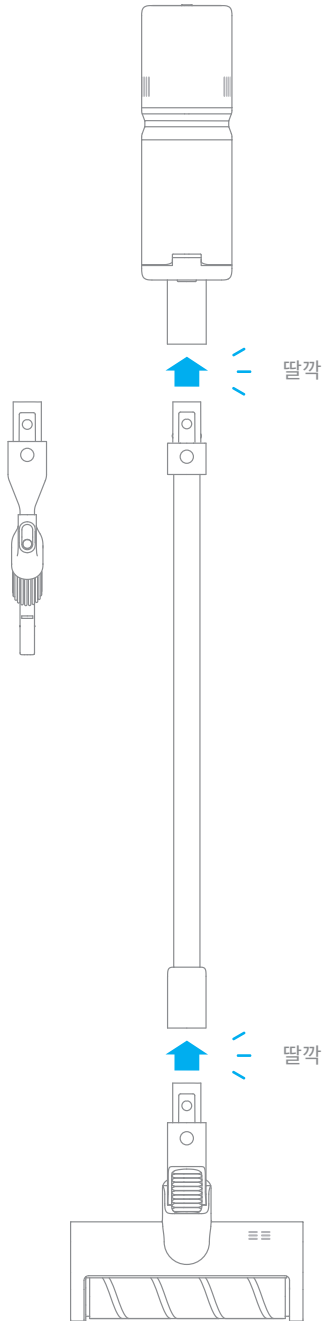
디스플레이



안내 : 청소기가 정상적으로 작동하지 않으면 디스플레이에 오류 표시가 나타납니다. 해결 방법은[FAQ]를 참조 하십시오.

설치방법

청소기 조립하기

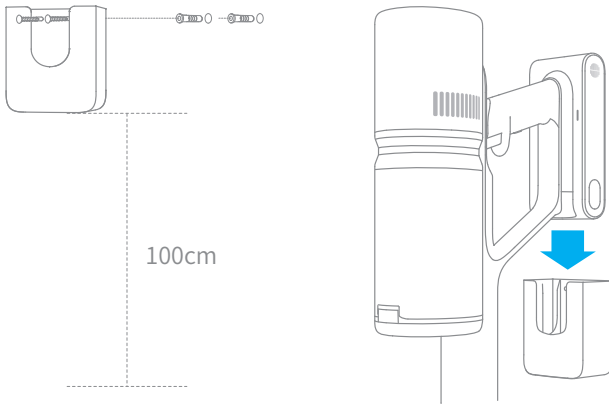


설치방법

벽면 거치대 설치

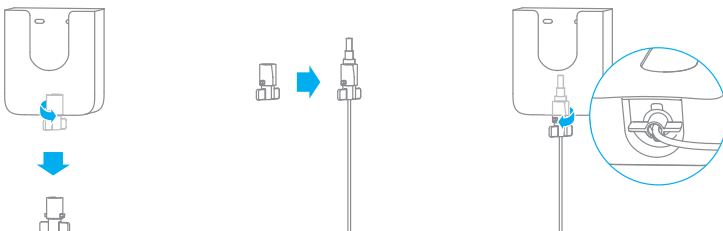
벽면 거치대는 전기 콘센트 근처의 서늘하고 건조한 곳에 설치해야 하며, 설치 벽면 뒤쪽으로 전선이나 배관 등이 지나가지 않는 위치여야 합니다.

1. 벽면 거치대를 설치하기 전에 지면에서 높이 100cm가 되는 위치를 벽에 표시합니다.
2. 전동 드릴을 사용하여 8mm 드릴 비트로 벽에 표시된 위치에 구멍을 뚫고 앵커를 설치합니다.
3. 벽면 거치대의 설치 구멍과 벽의 구멍을 맞추고 나사로 벽에 고정시킵니다.



전원 어댑터와 벽면 거치대 연결 방법

1. 거치대 하단의 클립을 시계 반대 방향으로 90° 돌려 제거합니다.
2. 어댑터 케이블을 클립의 홈에 끼웁니다.
3. 클립을 시계 방향으로 90° 돌려 고정시킵니다.

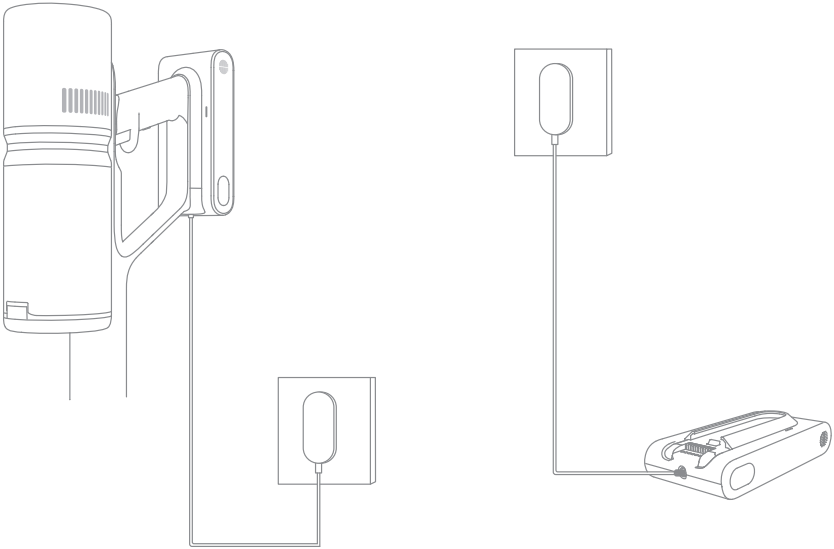


충전

충전 방법

안내:

- 청소기 충전상태에는 사용하지 않습니다.
- 처음 사용 시, 완충하시기 바랍니다. 완충까지의 시간은 대략 2.5 시간입니다.
- 강력 모드로 연속 사용 시에는 배터리 온도가 비교적 높아질 수 있습니다. 이때에는 충전 시간이 증가할 수 있으므로 청소기의 열기가 식을 수 있도록 30분 뒤 충전해 주십시오.



디스플레이

배터리 상태 표시기

- 🔴: 배터리 잔량 < 20 %
- ⚡: 배터리 잔량 ≥ 20 %

배터리 표시기

충전 중에는 배터리 상태에 따라 배터리 표시등이 깜박이다가 순차적으로 계속 밝아지며,

안내: 30 초 이상 조작하지 않으면 화면이 꺼집니다.



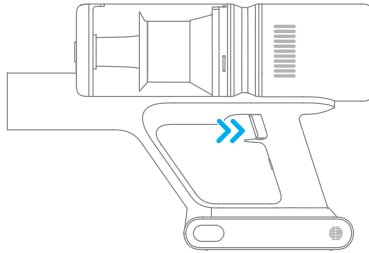
사용 설명

작동 모드

본체에는 청소 요구 사항에 따라 선택할 수 있는 두 가지 작업 모드가 있습니다.

방법 1: 비 연속 작업 모드

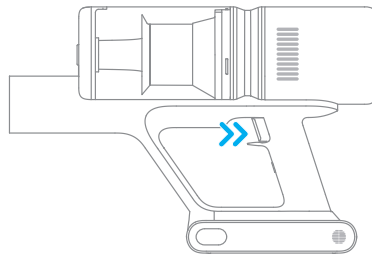
작업을 시작하려면 본체 스위치를 길게 누르고 중지하려면 놓습니다.



방법 2: 연속 작업 모드

스 버튼을 클릭하면 연속 청소 모드로 전환되고 스 버튼이 켜진 상태에서 ON / OFF 스위치를 놓으면 연속 청소 모드로 들어갑니다.

전자 잠금 기능을 사용하면 손가락을 자유롭게 할 수 있으며 스위치를 항상 누르고 있어 발생하는 손가락 피로를 방지할 수 있습니다.



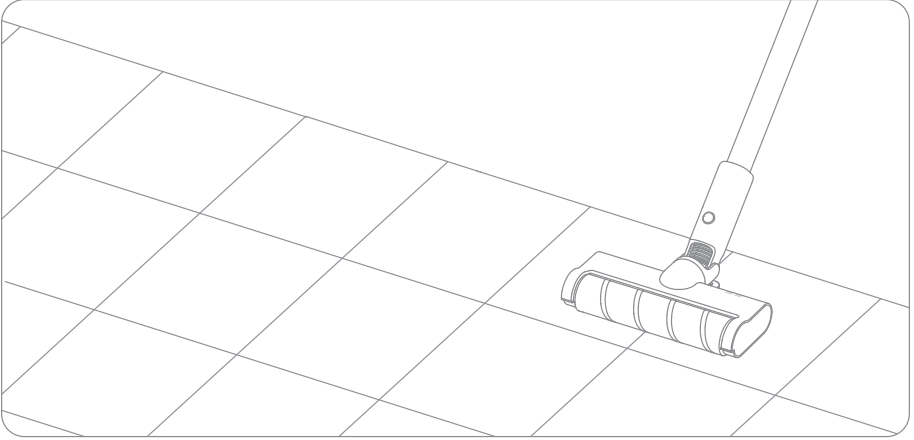
안내:

- 이 작동 모드에서는 스위치를 짧게 눌러 작동을 일시 중지하거나 다시 시작할 수 있으며 본체의 작동 모드는 변경되지 않습니다.
- 연속 작업 모드를 종료하려면 스 버튼을 다시 클릭하십시오.

사용 설명

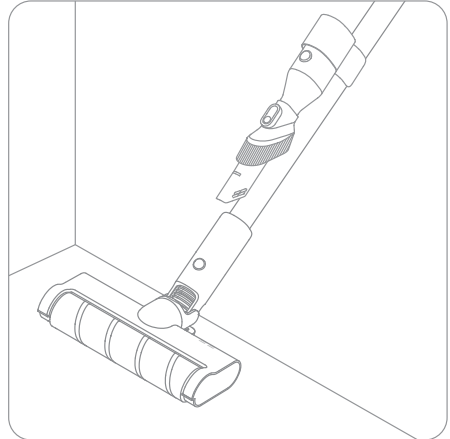
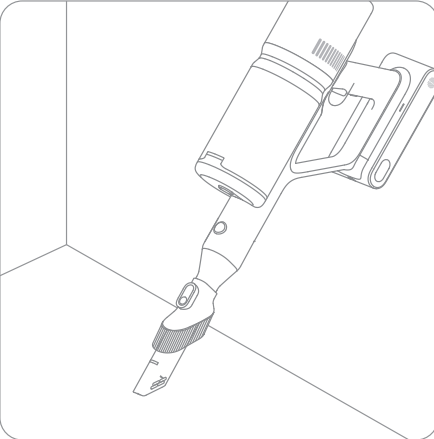
액세서리 사용 예시

소프트 롤러 노즐: 대리석 및 바닥과 같은 단단한 표면을 청소하는 데 적합합니다.



2in1 브러쉬: 좁은 틈, 문과 창문의 사각지대, 계단 등 좁은 틈을 치우기에 적합합니다.

청소용 클립: 2-in-1 틈새 노즐은 사용하지 않을 때 그림과 같이 부착 클립에 보관할 수 있습니다.



안내:

- 회전하는 부품이 끼면 제품이 자동으로 멈출 수 있으며, 끼어있는 이물질을 모두 제거한 후 계속 사용할 수 있습니다.
- 배터리 고온보호 기능이 활성화되면 자동으로 전원이 꺼지고 작동이 중지됩니다. 배터리 온도가 정상 이 될 때까지 기다렸다가 계속 사용하십시오.

유지보수

주의사항

1. 정품 부품을 사용하여 주십시오. 그렇지 않을 경우 A/S가 불가할 수 있습니다.
2. 장시간 청소기를 사용하지 않을 경우 배터리를 100% 충전한 후 전원 어댑터 코드를 뽑아 직사광선이 비치지않는 서늘하고 건조한 곳에 보관해 주시고 직사광선 및 습기가 많은 환경에 서는 보관하지 마십시오. 배터리가 과방전 되지 않도록 최소 3개월에 한번씩 충전해 주십시오.

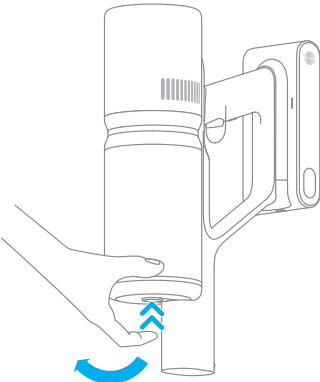
본체 청소

부드러운 마른 천으로 청소기를 닦아줍니다.

먼지통 및 프리 필터 청소

먼지통을 청소하기 전에 전원 어댑터가 분리되어 있는지 확인하고 실수로 스위치를 만져 진공청소기를 작동시키지 않도록 주의하십시오.

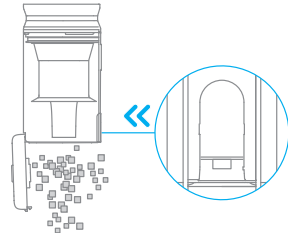
1. 먼지통 하단 덮개 분리 버튼을 누르고 먼지 통을 손으로 잡고 그림과 같은 방향으로 기울여 본체에서 분리합니다.



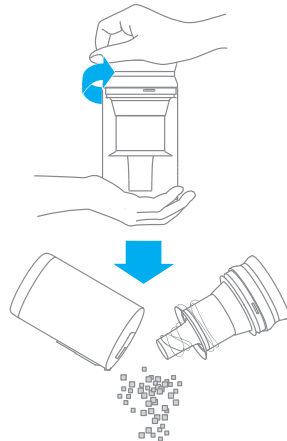
2. 안의 먼지를 비웁니다.

주의: 매번 사용 후 청소하는 것이 좋습니다.

방법 1: 먼지통 바닥에 있는 해제 버튼을 누릅니다.

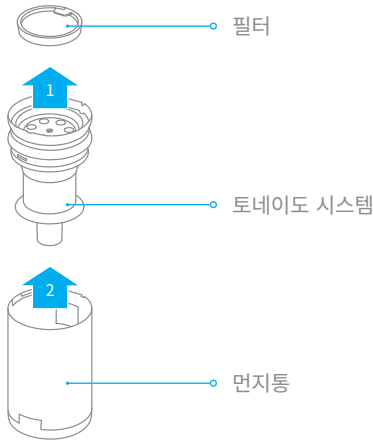


방법 2: 먼지통의 상단 덮개를 잡고 사이클론 어셈블리를 제거합니다.

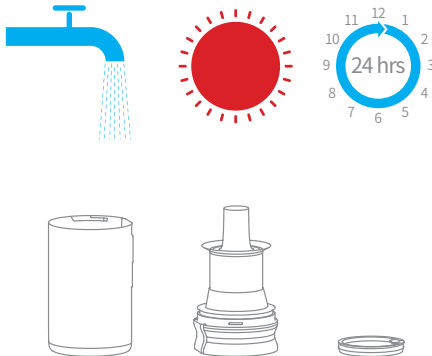


유지보수

3. 프리 필터를 제거하고 사이클론 어셈블리를 약간 돌려 먼지통에서 제거합니다.



4. 프리 필터와 사이클론 시스템 구성품이 깨끗해질 때까지 깨끗한 물로 헹굽니다. 헹군 후 24 시간 이상 건조시켜 완전히 건조시킵니다.



안내:

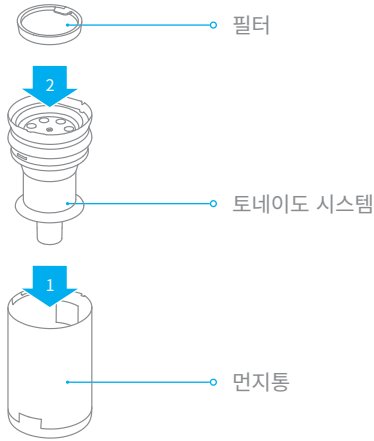
- 최소한 한 달에 한 번 먼지통을 청소하는 것이 좋습니다.
- 사이클론 시스템을 청소하고 최소 3~4 개월에 한 번 프리 필터를 사용하는 것이 좋습니다.

유지보수

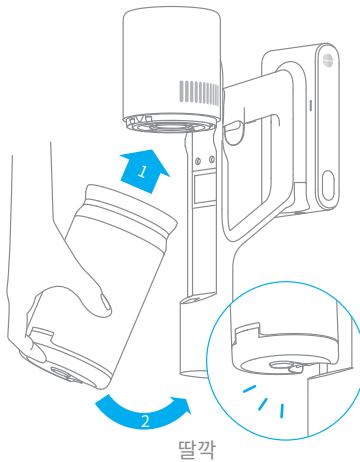
먼지 통 부품 설치

안내: 물로 씻은 후 충분히 말리고 사용하세요!

1. 먼지통에 사이클론 어셈블리와 프리 필터를 설치합니다.



2. 먼지 통 가장자리의 홈을 본체의 돌기에 맞추고 먼지 통을 아래로 누릅니다. "딸깍"하는 소리가 들리면 제대로 설치된 것입니다.

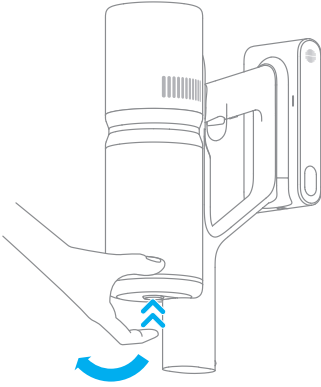


유지보수

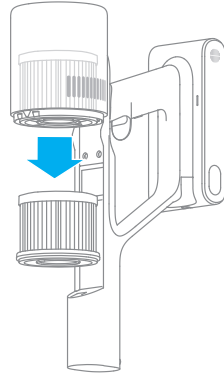
내장 필터 설치

4-6 개월마다 청소하는 것이 좋습니다.

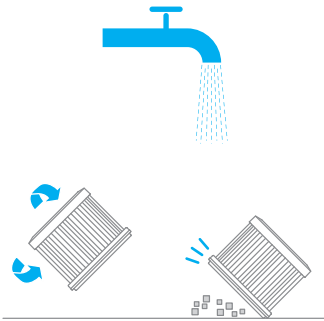
1. 그림과 같이 먼지통을 제거합니다.



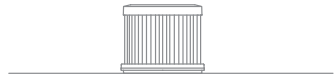
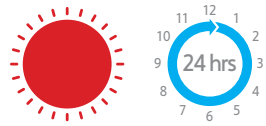
2. 표시된 방향으로 아래로 당겨 본체에서 내장 필터를 제거합니다.



3. 깨끗한 물로 필터를 세척하고 세척시 필터를 360° 돌려 필터 틈새의 먼지가 제거되었는지 확인합니다. 모든 먼지를 제거하려면 싱크대에 여러번 털어내십시오.



4. 완전 건조를 위해 내장 필터를 최소 24 시간 동안 말려줍니다.



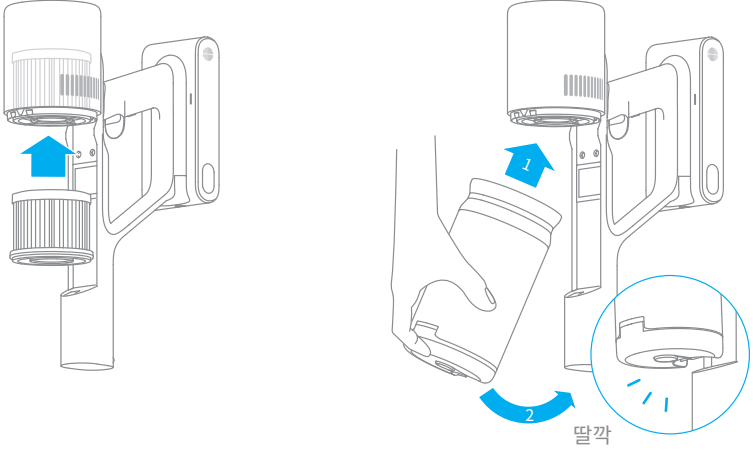
안내:

- 깨끗한 물로 씻고 세제를 넣지 마십시오.
- 필터를 청소할 때 브러시나 손가락을 사용하지 마십시오.

유지보수

내장 필터 설치

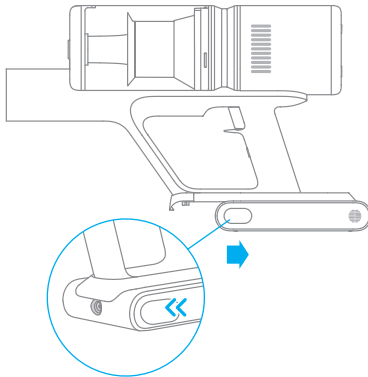
1. 그림과 같이 내장 필터를 본체에 다시 설치하고 가볍게 누릅니다.
2. 먼지통을 설치 합니다.



배터리팩

본 제품의 충전 리튬 배터리팩은 분리 가능한 소모품 입니다. 완충에도 사용 시간이 현저하게 줄어든 경우 배터리 수명이 다한 것 일 수 있습니다.

1. 배터리 팩 분리 버튼을 누른 상태에서 뒤쪽으로 밀어 배터리팩을 분리합니다.
2. 새로운 배터리팩을 장착합니다.



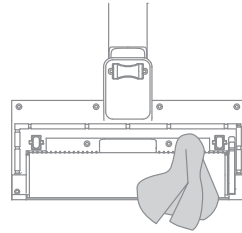
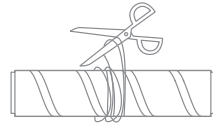
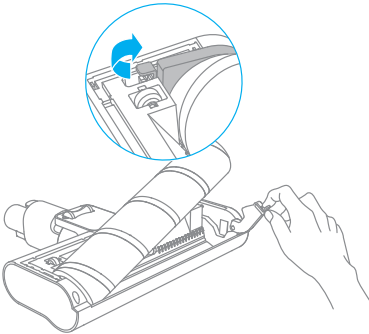
유지보수

소프트 롤러 노즐 청소

1. 화살표 방향으로 롤러 해체 버튼을 올리면 롤러 한쪽 커버가 자동으로 열립니다. 그림과 같은 방향으로 롤러를 빼내어 청소합니다.

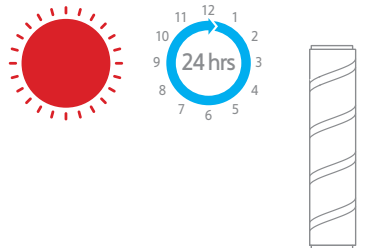
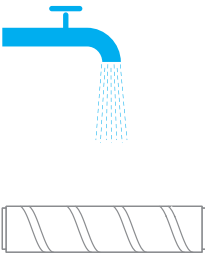
2. 가위를 사용하여 롤러에 엉켜있는 머리카락과 섬유를 들어서 자릅니다. 투명 커버의 먼지를 마른 천이나 키친타올로 닦아낸 후 완전히 건조시킨 후 설치하여 사용하십시오.

참고 : 작은 공구를 사용하여 클립을 들어 올립니다.



3. 더러워지면 롤러 브러시가 깨끗해질 때까지 깨끗한 물로 행굽니다.

4. 건조시 롤러를 똑바로 세우고 완전히 건조될 때까지 최소 24 시간 동안 그대로 두십시오.



기본 스펙

청소기			
제품 모델	VPD1	충전 전압	30 V===
정격 출력	350 W	정격 전압	25.2 V===
충전 시간	약 2.5시간	배터리 용량	1800 mAh
소프트 롤러 노즐			
모델	AVB11		
정격 출력	40 W	정격 전압	25.2 V===
충전식 리튬 이온 배터리 팩			
모델	P2013A-7S1P-SCA P2013A-7S1P-SCB	배터리 용량	1800 mAh
정격 전압	25.2 V===	에너지	45.36 Wh
어댑터			
모델	YLS0251B-K300080		
입력	100-240 V~50/60 Hz 0.8 A Max	출력	30 V=== 800 mA

FAQ

청소기가 정상적으로 작동하지 않을 경우 아래 표를 참조하여 이상 상황을 처리하십시오.

자주 발생하는 현상	가능한 원인	해결방법
청소기가 작동하지 않습니다.	배터리가 없거나 부족한 경우.	제품 충전후 다시 사용해주세요.
	막힘 현상으로 온도가 과도하게 높아져 자동 보호가 가동됨.	막힘을 제거해주시고 온도를 식힌 후 다시 작동해주세요.
	먼지 흡입구 또는 통로가 막힌 경우.	먼지 흡입구 또는 통로를 청소해주세요.
제품 흡입력이 낮아졌습니다.	먼지통이 가득 차 필터에 먼지가 많이 쌓인 경우.	먼지통의 먼지를 비워주시고 필터를 청소해 주세요.
	액세서리가 막힌 경우.	액세서리에 막힌 이물질을 청소해 주세요.
모터 작동 시 이상한 소리가 납니다.	청소기 본체 흡입구 또는 금속 연결부가 막힌 경우.	청소기 본체 흡입구 및 연결관내 막힌 이물질을 제거해 주세요.
충전시 배터리 표시등이 켜지지 않습니다.	청소기와 전원 어댑터 연결부를 연결하지 않은 경우.	전원 어댑터가 잘 꽂혀 있는지 확인해 주세요.
	배터리 충전이 완료되어 수면상태인 경우.	정상적으로 사용할 수 있습니다.
	이상의 두 가지를 모두 확인하였으나, 여전히 문제가 존재하는 경우.	본사 A/S 센터에 연락하여 수리를 받아주세요.
충전이 너무 느려요.	배터리 온도가 너무 낮거나 너무 높은 경우.	배터리 온도 다시 정상으로 돌아온 후 충전하십시오.

문제 해결

청소기가 정상적으로 작동하지 않을 경우 화면에 이상 정보가 표시되므로 화면 내용을 읽고 아래 표를 조합하여 이상 상황에 대처하십시오.

고장 아이콘	고장내용	해결방법
	롤러 감김	유지보수 [소프트 롤러 노즐 청소]를 참조하여 롤러에 얽힌 머리카락과 섬유질을 제거해 주세요.
	에어 덕트 막힘	먼지통,탄소 섬유 튜브,소프트롤러노즐이막혔는지확인해주세요.
	고장	본사 A/S 센터에연락하여 수리를 받아십시오.
	과열	배터리 온도가 정상으로 회복된 후 충전을 다시 사용해 주세요.

제품보증정책

Dreame 무선청소기

1. 상품 수령일로부터 10일 이내 사용상의 과실이 없는 성능고장이 발생될 경우 지정된 A/S 센터의 검증 확인을 거쳐 구매처로부터 무료교환 및 환불이 가능합니다.
2. 상품수령일로부터 10일 이후 ~12개월 이내 사용상의 과실이 없는 성능고장이 발생될 경우 지정된 A/S 센터에서 수리 또는 교체를 받을 수 있습니다.
3. 무상 A/S 보증기간 : 12 개월
고객센터 : +82-010-9511-0201
상담시간 : 10:00~16:00(점심시간 12:00~13:00)

비보증 사항

1. 제품 보증 기간이 만료된 경우.
2. 상품 사용 설명서 내용에 따라 사용, 유지 보관하지 않아 발생한 손상의 경우.
3. 이물질로 인한 기기의 막힘이나 기타 유해물질로 인한 손상의 경우.
4. 화재, 홍수, 낙뢰 등 천재지변 및 침수로 인한 손상의 경우.
5. 제품 사용 중 발생하는 정상적인 탈색 및 마모의 경우.
6. 사용자의 부주의로 인한 파손의 경우. 임의 개조 또는 분해한 경우.
7. 본 제품은 가정용이며 가정용 이외의 용도로 사용한 경우.
8. 지정된 A/S 센터가 아닌 곳에서 수리하여 고장이 발생한 경우.
9. 소모성 부품의 경우 보증 제외함.
10. 정상 마모, 마모 부품 포함. 먼지통, 여과기, 필터 모듈, 전원 코드 (또는 외부 손상이나 남용으로 판명된 곳), 카페트 혹은 손상된 마루 (설명서 따라 사용하지 않았을 경우) 등 정상적인 마모 부품을 포함한다.
11. 배터리 노화 또는 사용에 따른 배터리 방전 시간 단축.

주의 운송 과정에서 사용하는 운송박스는 제품의 안전한 운송을 위해서 필요합니다.
따라서 제품 수취일로부터 최소 10 일간은 해당 포장 박스를 버리지 말고 보관하시기를 권장합니다.

Dreame은 중국 기업인 Dreame Technology Co., Ltd. 의 약자로, 기술에 대한 지속적인 추구, 탐색 및 검색에 대한 회사의 비전을 반영하는 회사의 중국 이름 "追觅" 를 음역한 것입니다.



수입원 / 판매원: 주식회사 여우미

주소: 대한민국 경기도 안양시 만안구 병목로 15BYC 오피스텔 B동

고객센터: +82-010-9511-0201

제조원: Dreame Trading (Tianjin) Co., Ltd.

Made in China

VPD1-KR-A00