
项目名称

W2213

版本号

A00

设计时间

2022/05/10

物料名称

韩版 - 说明书

设计师

张紫安

审核

批准

料号

04170500001022

材质工艺要求:

材质要求: 105G 哑粉 骑马订

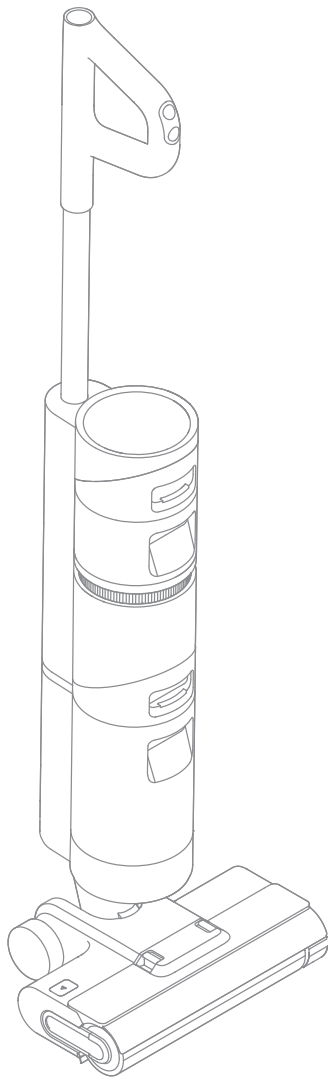
颜色及专色: 单色印刷

尺寸要求: 140mm*210mm

变更履历:

Dreame H12

무선 물걸레 진공 청소기 사용자 매뉴얼



본 설명서의 이미지는 설명을 위한 것으로 실제 제품과 다를 수 있습니다.

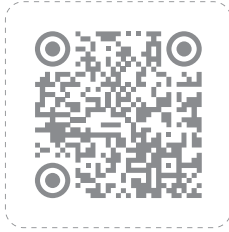
dreame

Dreame

무선 물걸레 진공 청소기를 구입해 주셔서
감사합니다.

등록 빠른 시작 - 시작하는 방법 ?

QR 코드를 스캔하여 Dreame 계정 등록을 환영합니다. **사용자 매뉴얼**과 **특별 혜택**을 받으실 수 있습니다.



이를 통해 최적의 성능을 위해 설계된 고품질 제품을 얻게 됩니다.
제품에 대해 궁금한 점이 있으면 aftersales@dreame.tech 로 문의하십시오.

목차

안전 정보	01
제품 소개	03
설치	08
충전	09
사용 방법	10
유지 보수	12
자주하는 질문	17
문제 해결	19
제품 정보	20

안전 정보

중요한 안전 지침 가정용으로만 사용하십시오

- 청소기를 사용하기 전에 설명서를 주의 깊게 읽고 나중에 참조할 수 있도록 보관하십시오.
- 전기 제품을 사용할 때는 항상 기본 예방 조치를 따라야 합니다.
- 청소기를 사용하기 전에 모든 지침을 읽으십시오. 경고 및 지침을 따르지 않으면 감전, 화재 또는 심각한 부상을 입을 수 있습니다.

경고 - 감전, 화재 또는 심각한 부상을 줄이려면 :

- 사용설명서에 설명된 대로만 사용하고 제조업체에서 권장하는 부착물만 사용하십시오.
- 실내에 위치한 비닐, 타일, 마룻바닥 등과 같이 카펫이 깔리지 않은 바닥 표면에서만 사용하십시오. 장애물로 인해 브러시 작동이 멈출 경우 조기 벨트 고장이 발생할 수 있습니다.
- 제품의 안전한 사용과 위험을 피하기 위해서 8세 미만의 어린이, 신체적, 감각적 또는 지적 장애를 가진 사람, 또는 제품에 관한 경험 및 지식이 부족한 사람이 부모나 관리자의 감독 없이 사용하는 것을 금지합니다. 청소 및 유지보수 또한 어린이가 감독 없이 수행해서는 안 됩니다.
- 바닥을 청소할 때 인화성 또는 가연성 액체를 사용하지 마십시오.
- 휘발유와 같이 인화성 또는 가연성 액체를 처리하는데 사용하지 마십시오. 인화성 또는 가연성 액체가 있을 수 있는 곳에서는 사용하지 마십시오.
- 배터리를 재충전하려면 반드시 함께 제공된 분리형 어댑터만 사용하십시오. YLS251B-K260060 어댑터만 사용하십시오.
- 함께 제공된 분리형 어댑터 외에 다른 어댑터를 사용할 경우 화재의 위험이 있습니다.
- 제품을 액체에 담그지 마십시오.
- 제품의 포장재는 질식의 위험이 있으므로 어린이의 손이 닿지 않는 곳에 보관하십시오.
- 머리카락, 옷의 끝단, 손가락 등이 제품의 롤러 브러시 또는 흡입구에 닿지 않도록 주의하십시오.
- 설명서의 작동 부분에 명시된 액체의 종류와 양만 사용하십시오. 액체가 전기 장비에 닿지 않도록 주의하십시오.
- 공기 유입구가 막히지 않도록 주의하십시오. 공기 유입구가 막힌 상태에서 제품을 사용하지 마십시오. 먼지, 보풀, 머리카락과 같이 공기 흐름을 방해할 수 있는 모든 것을 제거하십시오.
- 물통 또는 필터 없이는 사용하지 마십시오.
- 어댑터가 손상된 제품은 사용하지 마십시오. 어댑터가 손상된 경우 위험을 방지하기 위해 제조업체, 서비스센터, 또는 자격을 갖춘 인력을 통해 어댑터를 교체하십시오.

안전 정보

- 독성 물질 (염소계 표백제, 암모니아, 배수구 클리너 등)을 흡입하지 마십시오. 유리, 못, 나사, 동전 등과 같은 단단하거나 날카로운 물체를 흡입하지 마십시오.
- 유성 페인트, 페인트 시너, 가연성 먼지, 기타 폭발성 또는 독성 물질로 인해 발생하는 증기로 가득 찬 밀폐 공간에서 제품을 사용하지 마십시오. 담배, 성냥 또는 뜨거운 재와 같이 연기가 나거나 타는 물건을 흡입하지 마십시오.
- 모든 충전 지침을 따르고 배터리에 지정된 온도 범위를 벗어나 기기를 충전하지 마십시오. 화재의 위험이 있습니다.
- 충전 거치대의 출력 단자 등이 단락되어서는 안 됩니다. 손상된 충전 거치대와 함께 사용하지 마십시오.
- 제품을 떨어뜨렸거나, 물에 빠뜨렸거나, 아니면 실외에 두어서 손상되어 정상적으로 작동하지 않을 경우 서비스 센터를 통해 점검 받으시기 바랍니다.
- 어댑터 케이블이 가열되지 않게 주의하십시오. 젖은 손으로 어댑터 플러그나 제품을 취급하지 마십시오. 플러그를 뽑으려면 케이블이 아닌 어댑터 플러그를 잡으십시오.
- 어댑터 케이블로 제품을 당기거나 운반하지 마십시오.
- 어댑터 케이블을 손잡이로 사용하지 마십시오.
- 어댑터 케이블 위로 문을 닫지 마시고, 날카로운 가장자리나 모서리 주변에서 당기지 마십시오.
- 제품을 사용하지 않을 때는 전원 스위치를 끄십시오.
- 제품을 청소, 유지 보수 또는 서비스하기 전에도 전원 스위치를 끄십시오.
- 롤러 브러시를 탈부착할 때도 전원 스위치를 끄십시오.
- 손상되거나 개조된 제품을 사용하지 마십시오. 손상되거나 개조된 배터리는 예상치 못한 화재, 폭발 또는 부상의 위험이 있습니다.
- 제품을 화기나 과도한 온도에 노출시키지 마십시오. 화재 또는 과도한 온도에 노출되면 폭발을 일으킬 수 있습니다.
- 제품이 평평한 바닥에 놓여 있는지 확인하십시오. 제품에 롤러 브러시가 장착되어 있고 손잡이가 세워진 상태에서 제품이 똑바로 서지 않는 바닥이라면 사용하지 마십시오.
- 제품이 열 수 있는 곳에 보관하지 마십시오.
- 계단 청소 시 각별히 주의하십시오.
- 의도하지 않은 작동을 방지하기 위해 제품을 운반하기 전에 전원 스위치를 끄십시오. 전원 스위치에 손가락을 대고 제품을 운반하거나 전원이 켜진 제품을 운반하면 사고가 발생할 수 있습니다.
- 이 제품에는 서비스센터 또는 자격을 갖춘 기술자만 교체할 수 있는 배터리가 포함되어 있습니다.

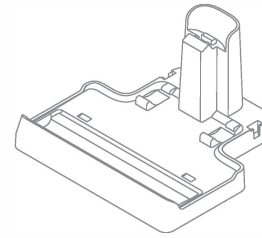
안전 정보

중요한 안전 지침

- 서비스센터를 통해 인증된 부품만을 사용하여 서비스를 받으십시오. 인증되지 않은 부품을 사용할 경우 제품에 대한 모든 책임은 사용자에게 있습니다.
- 제품을 직접 개조하거나 수리하지 마십시오.
- 극도로 덥거나 추운 환경 (0°C / 32°F 미만 또는 40°C / 104°F 이상)에서는 사용하지 마십시오. 0°C / 32°F 이상 또는 40°C / 104°F 미만의 온도에서 기기를 충전하십시오.

제품 소개

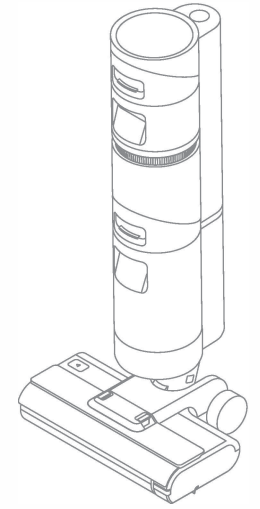
구성품



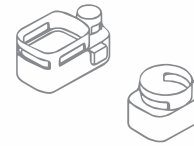
충전 거치대



손잡이



본체



액세서리 홀더



청소용 브러시



전원 어댑터



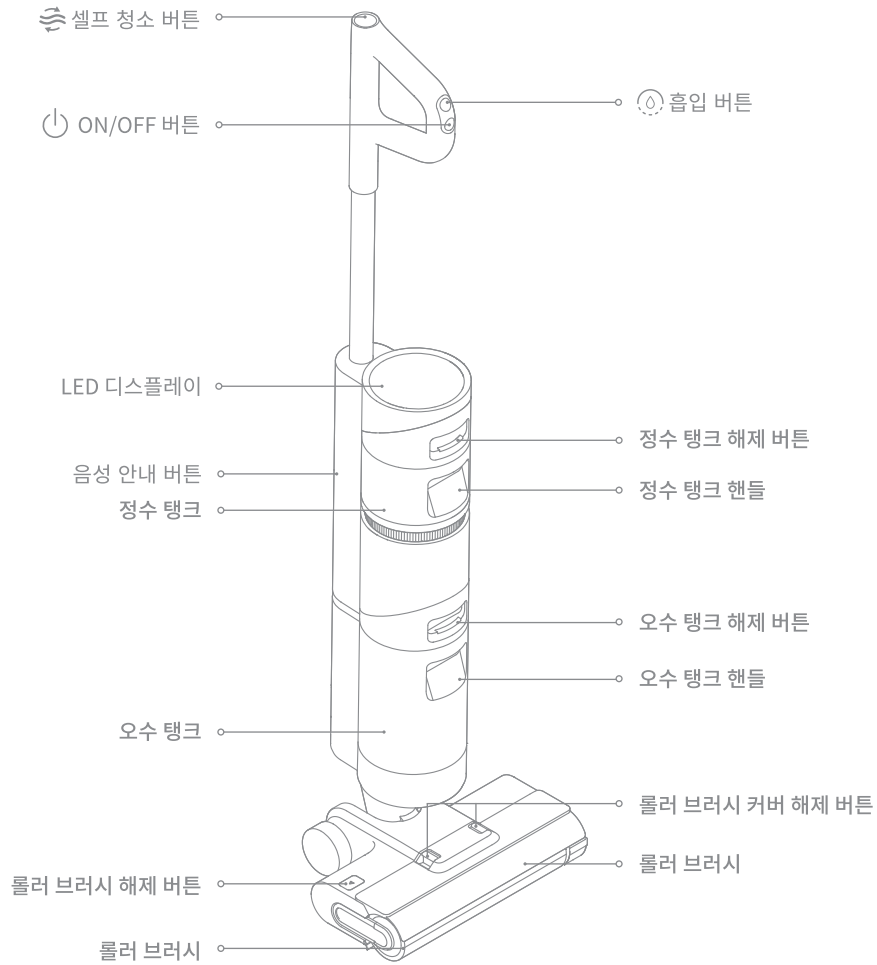
예비 롤러 브러시



대체 필터

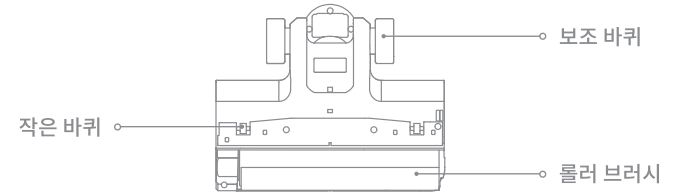
제품 소개

본체

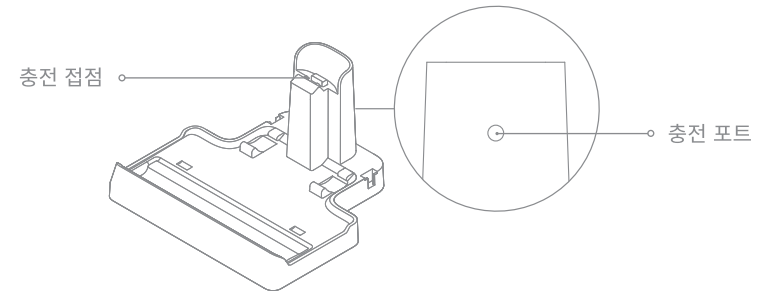


제품 소개

브러시 부품

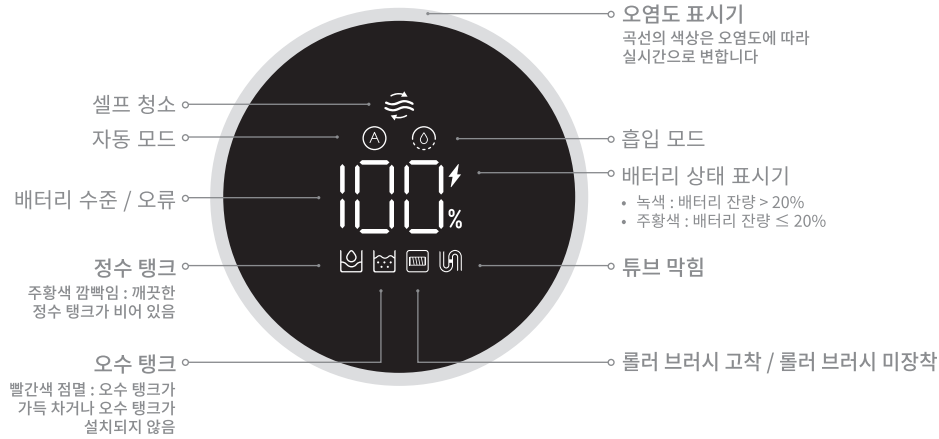


충전 거치대

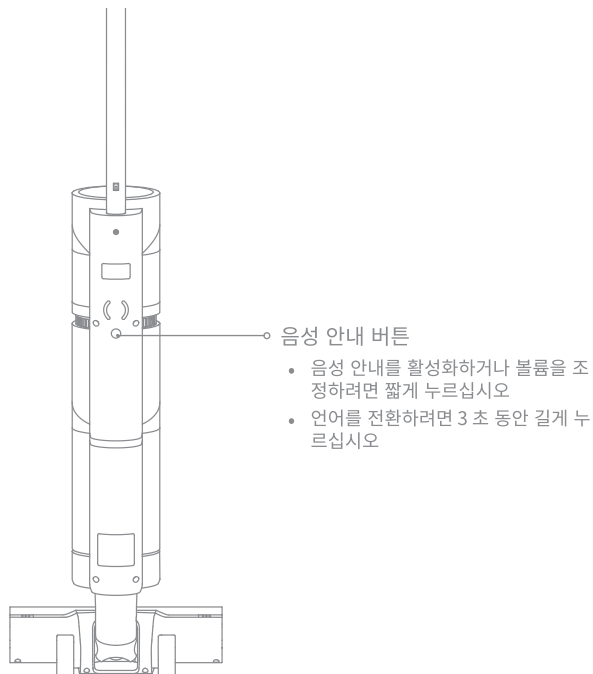


제품 소개

디스플레이



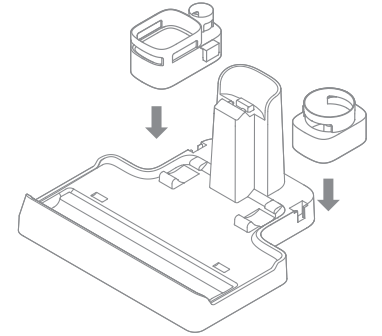
음성 안내 버튼



설치

액세서리 홀더 설치

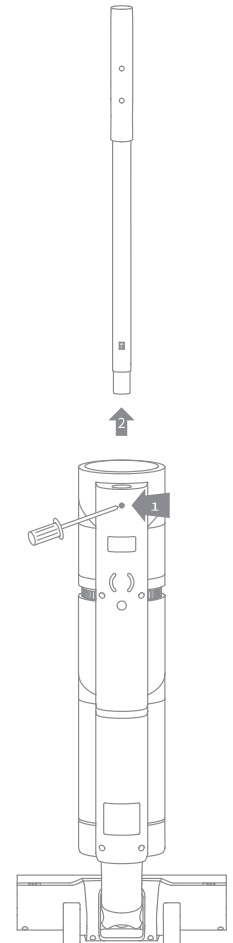
표시된 대로 액세서리 홀더를 충전 거치대에 설치 합니다 .



본체 설치

손잡이 끝을 그림 방향으로 본체 윗부분의 포트에 수직으로 삽입한 후 '딸깍' 소리가 나면 설치 성공입니다 .

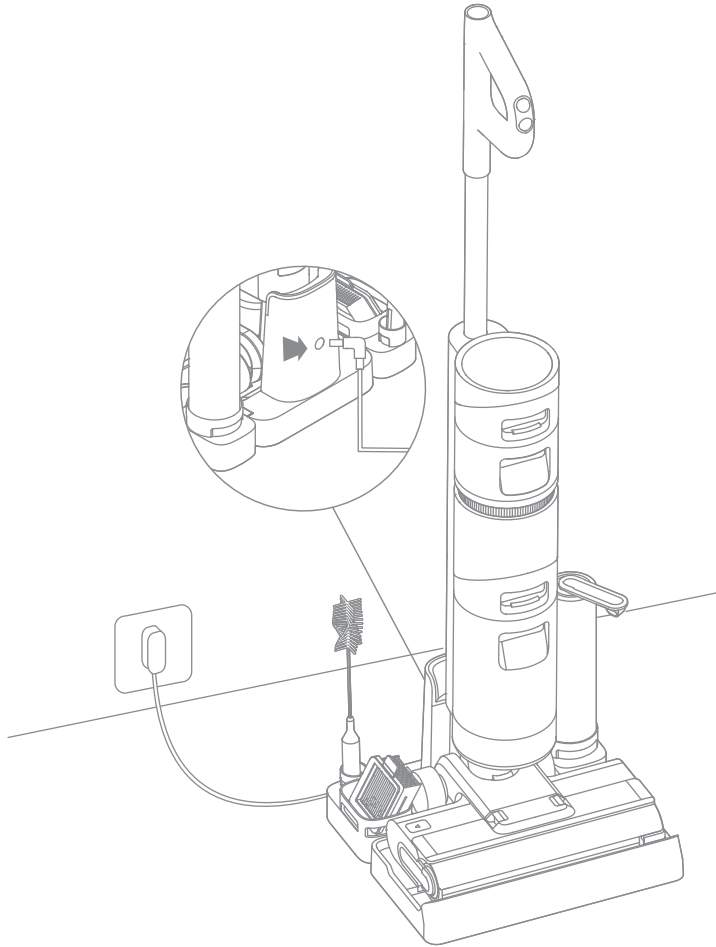
안내 : 핸들을 분해하려면 단단한 물체를 사용하여 진공 청소기 뒷면의 구멍에 닿아 접점을 누르고 동시에 핸들을 위로 당기십시오 .



충전

안내 : 처음 사용하기 전에 청소기를 완전히 충전하십시오 .

1. 충전 거치대를 벽면의 평평한 바닥에 놓고 전원 어댑터의 한쪽 끝을 충전 거치대에 연결하고 다른 쪽 끝을 콘센트에 연결합니다.
2. 진공청소기를 충전 거치대에 놓으면 화학의 ⚡에 불이 들어와 충전 상태를 표시합니다. 디스플레이 화면의 숫자는 충전 중 현재 배터리 수준을 백분율로 나타냅니다. 숫자가 100이면 배터리가 완전히 충전되고 ⚡전원이 꺼집니다. 10초 이내에 아무런 조작도 하지 않으면 화면이 자동으로 꺼집니다.

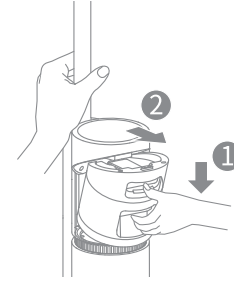


안내 : 완전히 충전된 후 15 분 동안 작동하지 않으면 로봇 청소기가 절전 모드로 전환됩니다 .

사용 방법

정수 탱크 채우기

1. 정수 탱크 분리 버튼을 누르고 탱크를 바깥쪽으로 당겨 빼내십시오.



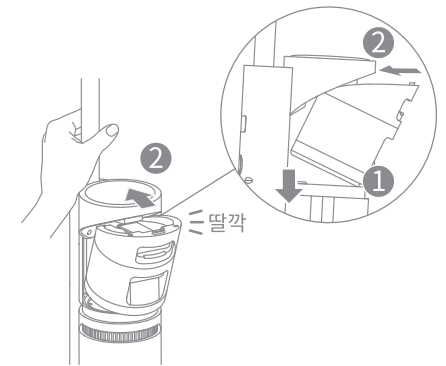
2. 탱크 커버를 열고 정수 탱크에 깨끗한 물을 충분히 추가하십시오.



3. 탱크 커버를 단단히 닫습니다.



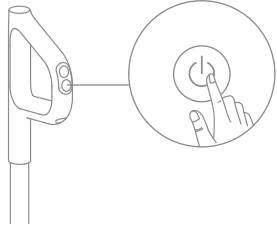
4. 정수 탱크를 설치하고 딸깍 소리가 나도록 합니다.



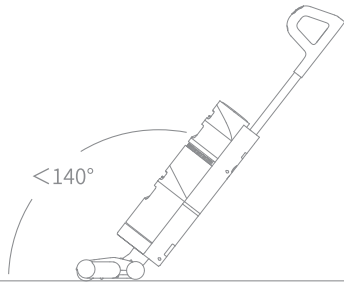
사용 방법

청소 시작

⏻ 버튼을 짧게 눌러 전원을 켜면 진공 청소가 시작됩니다. 진공청소기는 직립/기울기 스위치가 내장되어 있습니다. 진공청소기의 브러시 커버를 부드럽게 밟고 뒤로 젖혀서 작동하십시오. 작업 중 진공청소기가 직립의 상태에 있으면 현재 작업이 중단됩니다.



안내 : 청소기 작업 중일 때, 본체를 위아래로 들거나 옮기지 마십시오. 본체를 한쪽으로 기울이거나 눕히지 마세요. 폐수가 모터에 침전되는 것을 방지합니다.



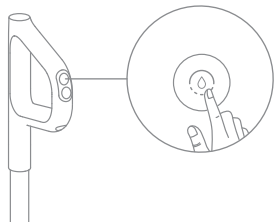
누수를 방지하기 위해 청소기를 140° 이상 기울이지 마십시오.
거품이 많은 액체를 진공청소기로 청소하지 마십시오.

자동 모드 / 흡입 모드

자동 모드에서는 청소기가 기본적으로 켜져 있으므로 필요에 따라 흡입 모드로 전환할 수 있습니다.

자동 모드 : 바닥의 얼룩 환경에 따라 흡입력이 자동 조절됩니다. (물분사 O)

흡입 모드 : 진공청소기는 바닥에 있는 물때를 깨끗하게 할 수 있습니다. (물분사 X)



유지 보수

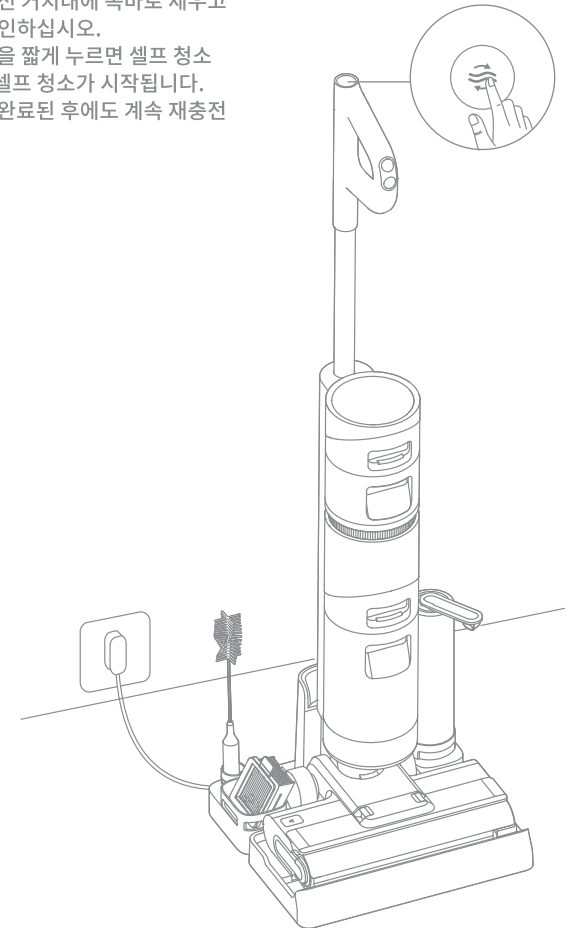
안내사항 :

1. 관리 및 유지보수 전에 진공청소기를 끄십시오.
2. 부품 교체가 필요시 제품이 손상되지 않도록 본사 정품 부품을 사용해 주십시오.
3. 진공 청소기를 장기간 사용하지 않을 경우 완전히 충전하고 충전기의 플러그를 뽑은 후 직사광선을 피해 습도가 낮은 환경에 보관하십시오. 최소 3개월마다 한번씩 충전해 주십시오. 과방전으로 인한 배터리 손상이 없도록 하십시오.

원터치 셀프 청소

* 셀프 청소 기능은 배터리 잔량이 15% 이상인 경우에만 활성화 할 수 있습니다.

1. 청소 후에 진공 청소기를 충전 거치대에 똑바로 세우고 정수 탱크가 가득 찼는지 확인하십시오.
2. 핸들 상단의 셀프 청소 버튼을 짧게 누르면 셀프 청소 표시등이 화면에 점등되고 셀프 청소가 시작됩니다.
3. 진공 청소기는 셀프 청소가 완료된 후에도 계속 재충전됩니다.



안내 : 청소가 완료되면 오수 탱크를 즉시 청소하십시오. 충전 거치대에 얼룩이 남아 있는 경우는, 거치대를 청소합니다.

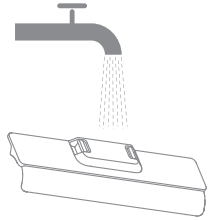
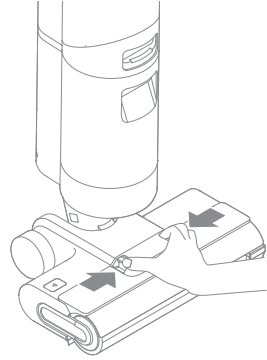
유지 보수

롤러 브러시 커버 청소

* 필요에 따라 청소하십시오.

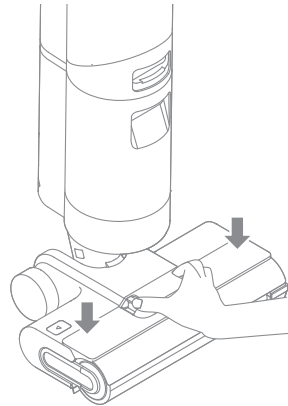
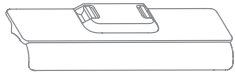
1. 롤러 브러시 커버의 양끝 해제 버튼을 안쪽으로 눌러 커버를 분리합니다.

2. 깨끗한 물로 커버를 헹구거나 천으로 닦습니다.



3. 사용하기 전에 덮개를 완전히 건조시켜야 합니다.

4. 커버를 다시 설치합니다.



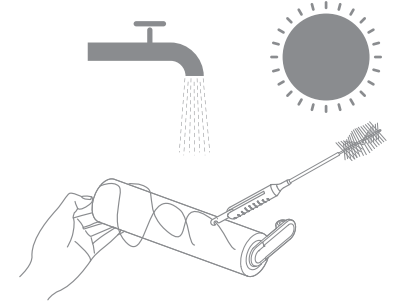
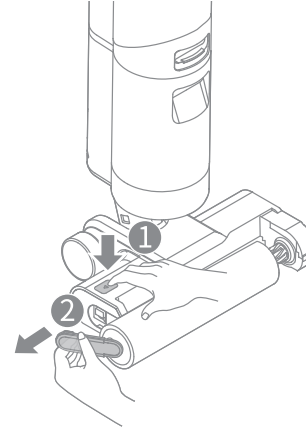
유지 보수

롤러 브러시 청소

* 필요에 따라 청소해 주시고, 3~6개월에 한 번씩 교체해 주시는 것이 좋습니다.

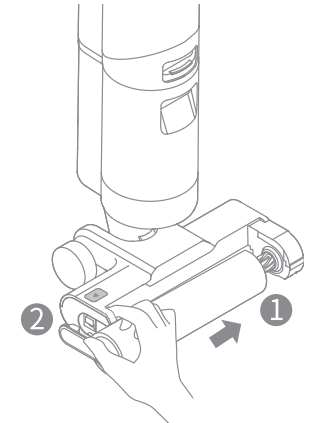
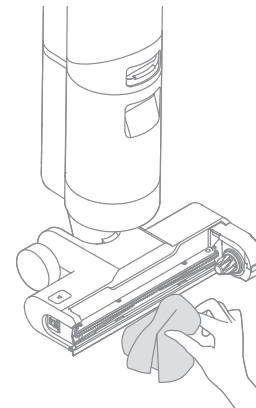
1. 롤러 브러시 해제 버튼을 누르면 롤러 브러시 핸들이 튀어나옵니다. 당겨서 롤러 브러시를 꺼냅니다.

2. 제공된 청소용 브러시로 롤러 브러시에 엉킨 머리카락과 이물질을 청소합니다. 롤러 브러시를 깨끗한 물로 헹군 후 완전히 말립니다.



3. 흡입구의 먼지와 때를 마른 행주나 물티슈로 닦아내고 물로 씻어내지 마십시오.

4. 롤러 브러시의 클리닝이 끝나면 브러시 어셈블리의 오른쪽 슬롯에 오른쪽 끝을 맞추어 밀어 넣고 브러시 어셈블리의 왼쪽 슬롯에 롤러 브러시 핸들을 밀어 넣습니다.

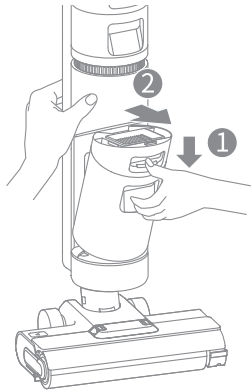


유지 보수

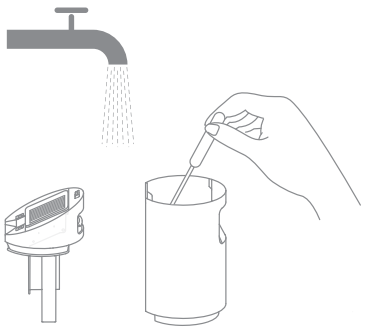
오수 탱크 청소

* 사용 후, 셀프 청소 기능을 활성화하기 전후에 청소하는 것이 좋습니다.

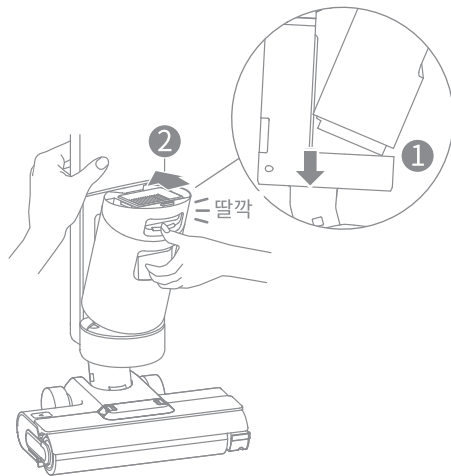
1. 오수 탱크 해제 버튼을 누른 후, 사용 후 물통을 바깥쪽으로 당겨 꺼냅니다.
2. 오수 탱크를 잡고 물통 커버를 제거합니다. 오수를 쏟아버립니다.



3. 오수 탱크와 물통 커버를 깨끗한 물로 헹굽니다. 제공된 청소용 브러시로 물통 내벽을 청소하십시오.



4. 청소가 완료되면 탱크 덮개를 닫고 탱크 바닥을 진공청소기 지지대 위치에 끼운 다음 제자리에 있음을 나타내는 딸깍 소리가 날 때까지 탱크를 부드럽게 누릅니다.

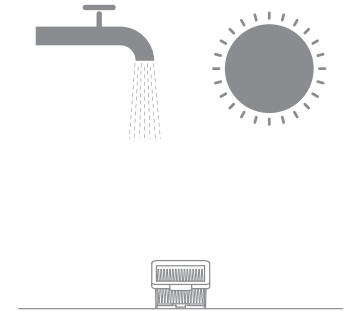
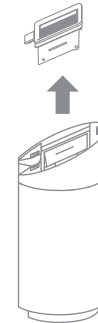


유지 보수

필터 청소

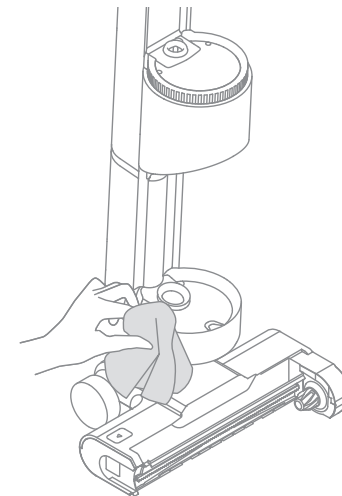
* 3~6 개월마다 교체해 주세요.

1. 오수 탱크 상단의 필터를 제거합니다.
2. 필터가 더러우면 깨끗한 물로 헹구어 완전히 말려 사용합니다.



튜브 청소

오수 탱크를 분리하여 젖은 천으로 튜브를 청소한 후 사용하십시오.



자주하는 질문

오류	가능한 원인	해결책
청소기가 작동하지 않습니다.	핸들이 제자리에 설치되어 있지 않습니다.	핸들을 다시 장착하십시오.
	진공 청소기에 배터리가 없거나 배터리 전량이 부족합니다.	사용하기 전에 배터리를 완전히 충전하십시오.
	청소기가 직립 상태입니다.	청소기를 기울어진 상태에서 사용하십시오.
	롤러 브러시가 제자리에 장착되어 있지 않거나 롤러 브러시가 머리 카락에 얽혀 회전할 수 없습니다.	롤러 브러시를 다시 설치하거나 청소하십시오.
	오수 탱크가 제자리에 설치되어 있지 않습니다.	오수 탱크 재설치
	오수 탱크가 가득 찼습니다.	오수 탱크 비우기
흡입력이 약합니다.	필터가 막혔습니다.	필터를 청소하십시오.
	롤러 브러시 커버, 필터 또는 정수 탱크가 제자리에 설치되어 있지 않습니다.	롤러 브러시 커버, 필터 또는 정수 탱크를 제자리에 설치한 후 사용하십시오.
	롤러 브러시가 머리카락에 얽혀 있습니다.	유지 관리 가이드 [롤러 브러시 청소] 섹션을 참조하십시오.
	튜브에 이물질이 있거나 튜브가 막혔습니다.	튜브를 청소하십시오.
모터에서 이상한 소리가 납니다.	오수 탱크에 더러운 물이 너무 많이 들어있습니다.	오수 탱크를 비워주세요.
	흡입구가 막혔습니다.	흡입구의 막힘을 제거하십시오.
충전 중에는 배터리 상태 표시등이 켜지지 않습니다.	전원 어댑터가 전기 콘센트에 연결되어 있지 않습니다.	전원 어댑터가 제대로 연결되어 있는지 확인하십시오.
	전원 어댑터가 충전 거치대에 제대로 연결되지 않았습니다.	제대로 연결되어 있는지 확인하십시오.

자주하는 질문

오류	가능한 원인	해결책
충전 중에는 배터리 상태 표시등이 켜지지 않습니다.	충전 거치대가 진공 청소기에 제대로 연결되지 않았습니다.	진공 청소기가 제자리에 있는지 확인하십시오.
진공 청소기에서 물이 나오지 않습니다.	정수 탱크가 제자리에 설치되지 않았거나 정수 탱크가 비어 있습니다.	정수 탱크를 다시 설치하거나 채우십시오.
송풍구 누수	충돌이나 날카로운 당김으로 인해 모터에 물이 유입됩니다.	진공 청소기가 켜져 있을 때 앞으로 부드럽게 움직입니다.
	필터가 세척 후에 완전히 건조되지 않았습니다.	사용하기 전에 필터를 완전히 말리십시오.
셀프 청소가 작동하지 않습니다.	큰 입자로 인해 롤러 브러시가 걸릴 수 있습니다.	롤러 브러시 커버를 열어 롤러 브러시를 확인하고 클리닝합니다.
	청소기가 충전돼있지 않습니다.	셀프 청소 기능을 활성화하기 전에 청소기가 충전되었는지 확인하십시오.
	배터리 잔량이 15% 미만이면 셀프 청소를 시작할 수 없습니다.	셀프 청소 기능은 청소기가 충전되고 배터리 잔량이 15% 이상일 때만 활성화 할 수 있습니다.
	오수 탱크가 제자리에 설치되어 있지 않거나 오수 탱크가 가득 찼습니다.	오수 탱크를 다시 설치하거나 비우십시오.
	정수 탱크가 제자리에 설치되지 않았거나 정수 탱크가 비어 있습니다.	정수 탱크를 다시 설치하거나 채우십시오.

문제 해결

진공청소기가 정상적으로 작동하지 않을 경우 모니터에 오류 정보가 표시됩니다. 표시된 내용을 확인하시고 아래 표를 확인해서 오류 상황을 처리하십시오.

오류 아이콘	가능한 원인	해결책
	정수 탱크 물 부족	정수 탱크를 채웁니다.
	오수 탱크가 설치되지 않았습니다.	오수 탱크 설치하기
	오수 탱크가 가득 찼습니다.	오수 탱크 비우기
	롤러 브러시 걸림	제공된 청소 브러시로 롤러 브러시 청소하기
	롤러 브러시가 설치되지 않았습니다.	롤러 브러시 설치하기
	튜브 막힘	필터가 막혔는지 확인하십시오.
		유지보수 설명서 [튜브 청소] 부분을 참조하십시오.

문제 해결 코드	가능한 원인	해결책
E1/EE/EF	모터 오류	고객 서비스에 문의하십시오 .
E2/E3/E7/E8/E9	배터리 고장	고객 서비스에 문의하십시오 .
E4/E5	전원 어댑터가 호환되지 않음	정품 전원 어댑터를 사용하십시오 , 또는 고객 서비스 센터에 문의하십시오 .
E6	배터리 과열	배터리의 온도가 정상으로 돌아올 때까지 기다립니다 .

제품 정보

습건식 무선 진공청소기			
모델	HHR14B	충전 시간	약 5 시간
정격 전압	21.6 V ---	충전 전압	26 V ---
정격 전력	200 W	정격 용량	3650 mAh
공칭 용량	4000 mAh	사용한 물통 용량	500 mL
깨끗한 물 탱크 용량	900 mL		
전원 어댑터			
모델	YLS251B-K260090		
입력	100-240V ~ 50/60Hz 0.8A Max	출력	26 V --- 0.9 A

- 리튬온 배터리 팩에는 환경에 유해한 물질이 들어 있다 . 기기를 폐기하기 전에 먼저 배터리 팩을 분리한 후 사용 국가 또는 지역의 현지 법규 및 규정에 따라 폐기하거나 재활용하십시오 .
- 배터리를 제거할 때는 기기를 전원 공급 장치에서 분리해야 합니다 . 배터리를 어린이의 손이 닿지 않는 곳에 보관하십시오 . 배터리를 입에 절대 넣지 마세요 . 삼킨 경우 의사 또는 현지 독극물 관리소에 문의하십시오 .
- 액체가 배출될 수 있는 배터리를 절대 만지지 마십시오 . 실수로 접촉한 경우 물로 헹구십시오 . 액체가 눈에 닿으면 즉시 의사의 도움을 받으십시오 . 배터리에서 액체가 배출되면 자극이나 화상을 입을 수 있습니다 .

Dreame 은 중국 기업인 Dreame Technology Co., Ltd. 의 약자로, 기술에 대한 지속적인 추구, 탐구 및 탐색에 대한 회사의 비전을 반영하는 회사의 중국 이름 “ 追觅 ”를 음역한 것입니다.



수입원 / 판매원 : 코오롱글로벌 주식회사

주소 : 경기도 수원시 영통구 신원로 304 3동 405호

고객센터 : 1800-8417

제조원 : Dreame Trading (Tianjin) Co., Ltd.

Made in China

HHR14B-KR-A00