

---

项目名称

P2124

---

版本号

A01

---

设计时间

2021/10/29

---

物料名称

说明书

---

设计师

张紫安

---

审核

---

批准

---

料号

04170500000731

---

材质工艺要求:

材质要求: 105G 哑粉纸 骑马钉

颜色及专色: 单色印刷

尺寸要求: 140mm\*210mm

---

变更履历: 2021.10.27: 增加地刷不可水洗说明

---

# Dreame H11

## 무선 물걸레 진공 청소기

### 사용자 매뉴얼

사용하기 전에 이 설명서를 주의 깊게 읽고 나중에 참조할 수 있도록 보관하십시오.

**dreame**

# Dreame

무선 바닥 진공 청소기를 구입해 주셔서  
감사합니다 .

---

## 등록 빠른 시작 - 시작하는 방법 ?

QR 코드를 스캔하여 Dreame 계정 등록을 환영합니다 . 사용자 매뉴얼과 특별 혜택을 받으실 수 있습니다 .



---

이를 통해 최적의 성능을 위해 설계된 고품질 제품을 얻게 됩니다 .  
제품에 대해 궁금한 점이 있으면 [aftersales@dreame.tech](mailto:aftersales@dreame.tech) 로 문의하십시오 .

---

# 목차

안전 지시	01
제품 소개	03
설치	07
충전	08
사용 방법	09
유지 보수	11
자주하는 질문	16
문제 해결	18
제품 정보	19
제품보증정책	20

# 안전 정보

## 중요한 안전 지침 가정용으로 만 사용하십시오

전기 제품을 사용할 때는 항상 다음을 포함한 기본 예방 조치를 따라야 합니다 :

(이 기기) 사용하기 전에 모든 지침을 읽으십시오 . 경고 및 지침을 따르지 않으면 감전 , 화재 및 / 또는 심각한 부상을 입을 수 있습니다 .

### 경고 - 화재 , 감전 또는 부상의 위험을 줄이려면 :

- 이 사용 설명서에 설명 된 대로만 사용하고 제조업체에서 권장하는 부착물 만 사용하십시오 .
- 비닐 , 타일 , 봉인 된 목재 등과 같이 카펫이 깔리지 않은 바닥 표면에서 실내에서만 사용하십시오 . 느슨한 물체 나 러그의 가장자리를 넘지 않도록 주의하십시오 . 브러시를 멈출 경우 조끼 벨트 고장이 발생할 수 있습니다 .
- 장난감으로 사용하지 마시고 , 어린이 , 애완동물 , 식물 등이 가까이에서 사용할 때는 세심한 주의가 필요합니다 .
- 가연성 또는 가연성 액체를 사용하여 바닥을 청소하지 마십시오 . / 가솔린과 같은 가연성 또는 가연성 액체를 집어 올리는 데 사용하거나 이러한 액체가 있을 수 있는 장소에서 사용하지 마십시오 .
- 배터리 재충전을 위해서는 본 기기와 함께 제공된 분리형 공급 장치 만 사용하고 YLS0251B-K260090 공급 장치 만 사용하십시오 .
- 제조사가 지정한 충전기로만 청소기를 재충전하십시오 . 한 종류의 배터리 팩에 적합한 충전기를 다른 배터리 팩과 함께 사용하면 화재의 위험이 있습니다 .
- 진공 청소기를 액체에 담그지 마시고 , 청소 과정에서 물기가 있는 바닥에서만 사용하십시오 .
- 본 기기는 8 세 이상의 어린이와 신체적 , 감각적 또는 정신적 능력이 약하거나 경험과 지식이 부족한 사람이 안전하게 기기 사용에 대한 감독 또는 지침을 받고 이해 한 경우 사용할 수 있습니다 . 어린이가 기기를 가지고 놀지 않아야 하며 감독없이 어린이가 청소 및 사용자 유지 관리를 해서는 안됩니다 .
- 플라스틱 필름은 위험하며 질식의 위험이 있으므로 어린이의 손이 닿지 않는 곳에 보관하십시오 .
- 머리카락 , 루즈핏 옷 , 손가락과 신체 부위는 기구와 부품의 개구부 , 움직이는 부분에 닿지 않도록 멀리하십시오 .
- 이 설명서의 작동 섹션에 명시된 액체의 종류와 양만 사용하십시오 . 액체는 전기 부품이 동봉 된 장비를 향하지 않아야 합니다 .
- 구멍에 어떤 물건도 넣지 말고 구멍이 막힌 상태에서 진공 청소기를 사용하지 말고 먼지 , 보푸라기 , 머리카락 및 공기 흐름을 방해 할 수 있는 모든 것을 제거하십시오 .
- 필터 없이는 사용하지 마십시오 .
- 코드 나 플러그가 손상된 상태에서 진공 청소기를 사용하지 마십시오 . 코드 나 플러그가 손상된 경우 위험을 피하기 위해 제조업체 , 서비스 대리점 또는 유사 자격을 갖춘 사람이 교체해야 합니다 .
- 진공 청소기를 사용하여 석유와 같은 가연성 또는 가연성 액체를 집거나 진공 청소기를 사용할 수 있는 곳에서 사용하지 마십시오 .
- 독성 물질 ( 염소계 표백제 , 암모니아 , 배수 클리너 등 ) 을 집어 올리지 마십시오 . 유리 , 못 , 나사 , 동전 등과 같은 단단하거나 날카로운 물체를 집어 올리지 마십시오 .
- 유성 페인트 , 페인트 시너 , 일부 나방 방지 물질 , 가연성 먼지 또는 기타 폭발성 또는 독성 증기로 인해 발생하는 증기로 가득 찬 밀폐 된 공간에서 기기를 사용하지 마십시오 . 담배 , 성냥 또는 뜨거운 재와 같이 타거나 연기가 나는 것을 집어 올리지 마십시오 .
- 실외에서 충전하지 마시고 , 충전 , 분해 , 60 ° C 이상으로 가열 , 소각하지 마십시오 .
- 충전 거치대 출력 단자동 단락되어서는 안됩니다 . 손상된 케이블 또는 충전기와 함께 사용하지 마십시오 . 기기를 떨어 뜨렸거나 , 손상되었거나 , 실외에 두거나 , 물에 빠뜨렸거나 , 정상적으로 작동하지 않는 경우에는 서비스 센터에 가져가십시오 .

# 안전 정보

- 충전기 케이블을 뜨거운 표면에 가까이 두지 말고 젖은 손으로 충전기 플러그 나 기기를 만지지 마십시오. 플러그를 뽑을 때는 케이블이 아닌 충전기 플러그를 잡으십시오.
- 케이블로 충전기를 당기거나 운반하거나, 케이블을 손잡이로 사용하거나, 케이블의 문을 닫거나, 케이블을 날카로운 모서리 나 모서리로 당기지 마십시오.
- 사용하지 않을 때, 기기를 청소, 유지 보수 또는 서비스하기 전, 그리고 움직이는 브러시로 도구를 연결하거나 분리하기 전에 스위치를 끄십시오.
- 배터리를 제거 할 때 기기는 전원 공급 장치에서 분리해야 합니다. 배터리를 어린이의 손이 닿지 않는 곳에 보관하십시오. 배터리를 입에 넣지 마십시오. 삼켰을 경우 의사 또는 지역 독극물 관리 센터에 문의하십시오.
- 손상되거나 개조 된 제품을 사용하지 마십시오. 손상되거나 개조 된 배터리는 예상치 못한 화재, 폭발 또는 부상의 위험이 있습니다.
- 제품을 화기 나 과도한 온도에 노출시키지 마십시오. 불에 노출되거나 130 ° C 이상의 온도에 노출되면 폭발 할 수 있습니다.
- 모든 충전 지침을 따르고 배터리에 지정된 온도 범위를 벗어나 기기를 충전하지 마십시오. 화재의 위험이 증가합니다.
- 제품이 심하게 손상 되더라도 소각하지 마십시오. 배터리는 안전하게 폐기해야 하며 화재로 인한 폭발을 방지하기 위해 폐기하기 전에 제품에서 제거해야 합니다.
- 열악한 환경에서는 액체가 흘러 나올 수 있는 배터리에 절대 접촉하지 마십시오. 실수로 접촉한 경우 물로 헹구십시오. 액체가 눈에 닿으면 즉시 의사의 도움을 받으십시오. 배터리에서 흘러 나온 액체는 자극이나 화상을 유발할 수 있습니다.
- 제품이 수평면에 놓여 있는지 확인하십시오. 제품에 브러시 롤러가 장착되어 있고 손잡이가 완전히 똑바로 세워지지 않은 경우 제품을 같은 위치에서 사용하지 마십시오. 제품을 동결될 수 있는 곳에 보관하지 마십시오.
- 계단 청소시 각별히 주의하십시오.
- 의도하지 않은 작동 방지. 기기를 집거나 운반하기 전에 스위치가 OFF 위치에 있는지 확인하십시오. 스위치에 손가락을 대고 기기를 운반하거나 스위치가 켜져있는 전원 공급 기기는 사고를 유발합니다.
- 이 기기에는 숙련 된 사람 만 교체 할 수 있는 배터리가 포함되어 있습니다.

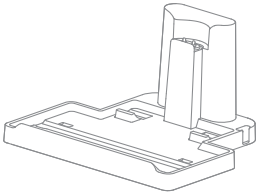
## 이 지침을 저장하십시오

### 중요한 안전 지침

- 동일한 교체 부품만을 사용하여 자격을 갖춘 수리 담당자에게 서비스를 받으십시오. 이렇게 하면 제품의 안전이 유지됩니다.
- 사용 및 관리 지침에 명시된 경우를 제외하고 제품을 개조하거나 수리하려고 시도하지 마십시오.
- 매우 덥거나 추운 환경 (0 ° C/32 ° F 이하 또는 40 ° C/104 ° F 이상) 에서 사용 및 보관하지 마십시오. 0 ° C/32 ° F 이상 및 40 ° C/104 ° F 이하의 온도에서 무선 청소기를 충전하십시오.
- 제품을 떨어 뜨리거나, 손상을 입히거나, 실외에 두거나, 물에 빠뜨리거나, 정상적으로 작동하지 않는 경우에는 절대로 작동을 시도하지 말고 공인 서비스 센터에서 수리를 받으십시오.

# 제품 소개

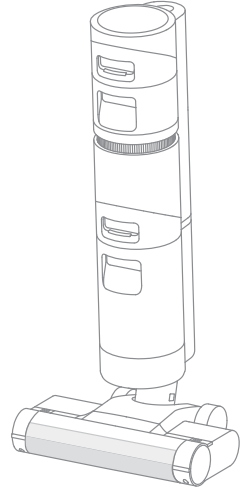
## 구성품



충전 거치대



핸들 어셈블리



본체



청소용 브러시



비품 필터



전원 어댑터

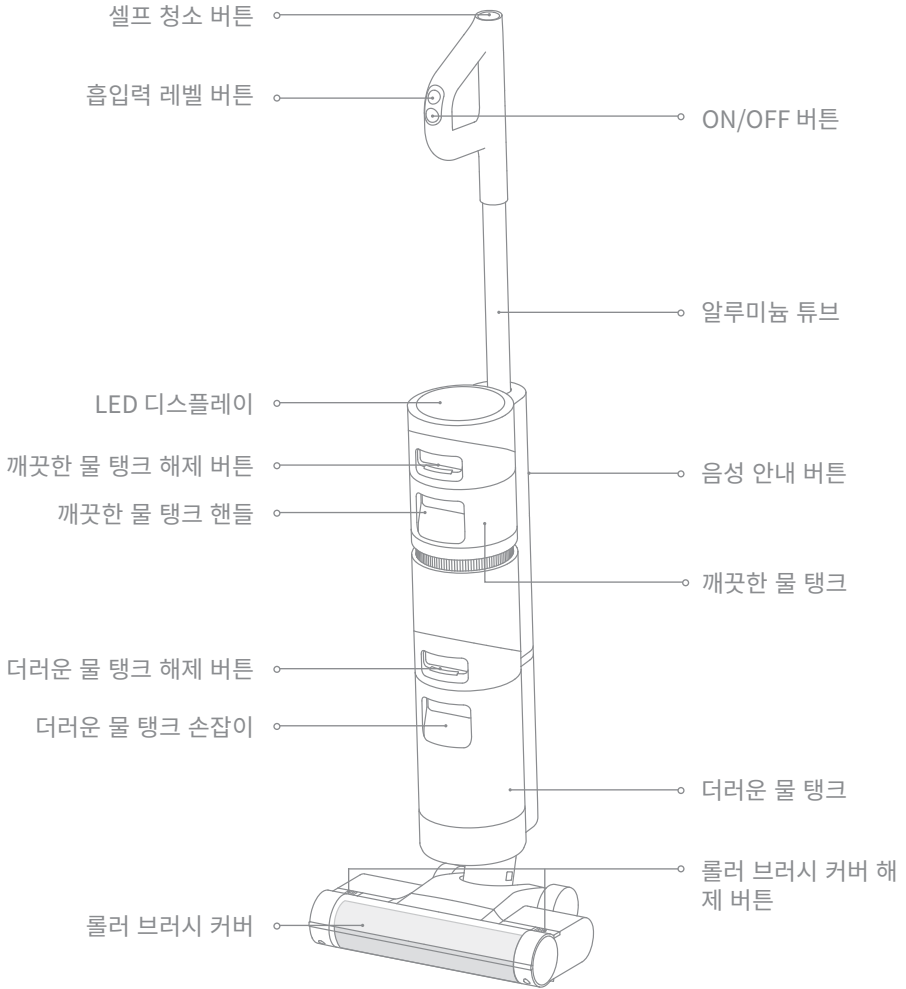


액세서리 홀더

안내 : 본 설명서의 이미지는 설명을 위한 것으로 실제 제품과 다를 수 있습니다 .

# 제품 소개

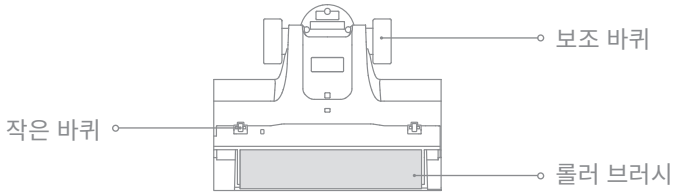
## 본체



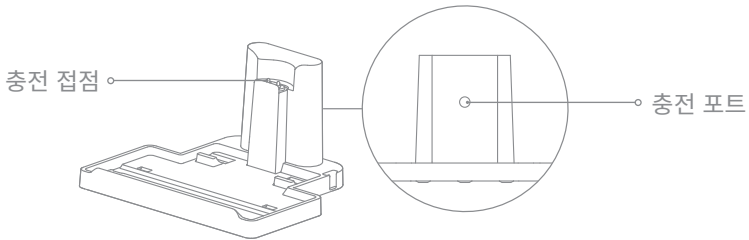


# 제품 소개

## 롤러 브러시 어셈블리

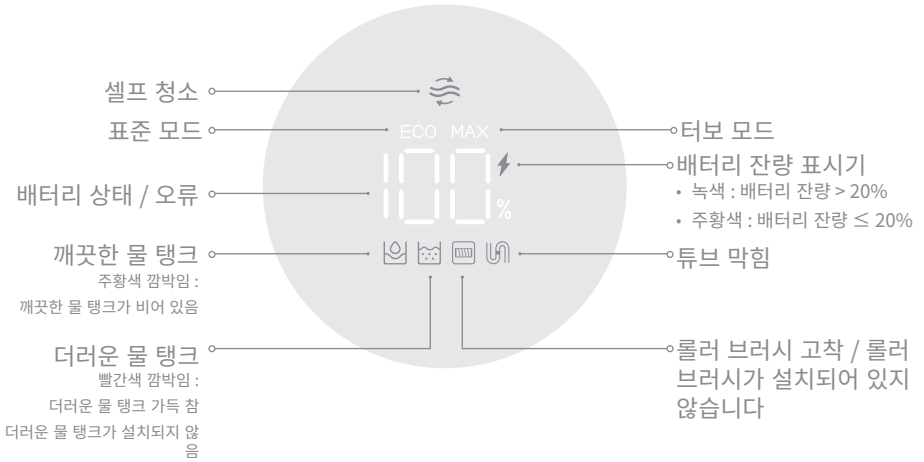


## 충전 거치대

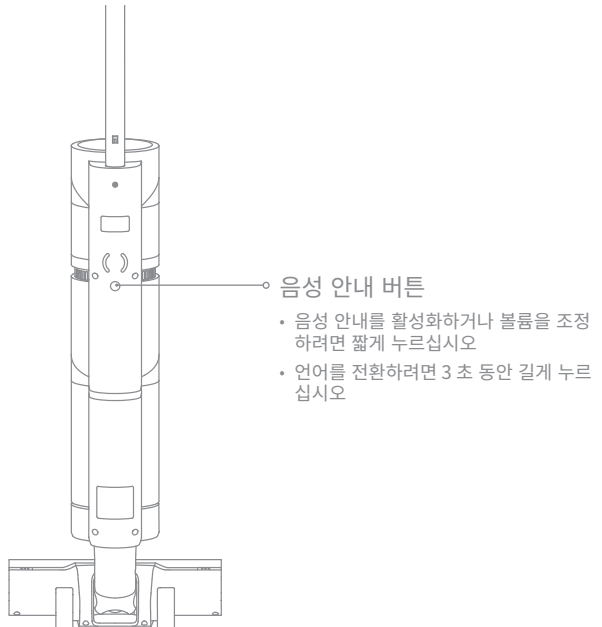


# 제품 소개

## 디스플레이



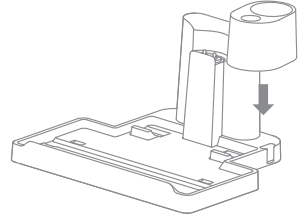
## 음성 안내 버튼



# 설치

## 충전 거치대 설치

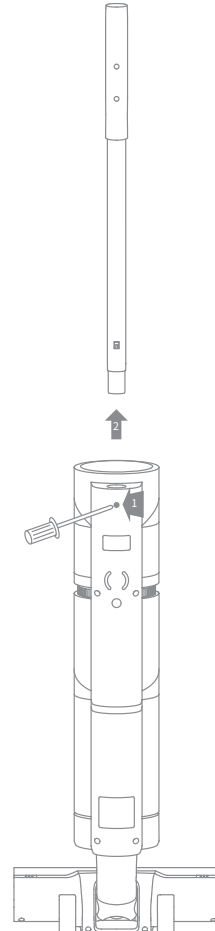
표시된 대로 액세서리 홀더를 충전 거치대에 설치합니다.



## 본체 설치

손잡이 끝을 그림 방향으로 본체 윗부분의 포트에 수직으로 삽입한 후 '딸깍' 소리가 나면 설치 성공입니다.

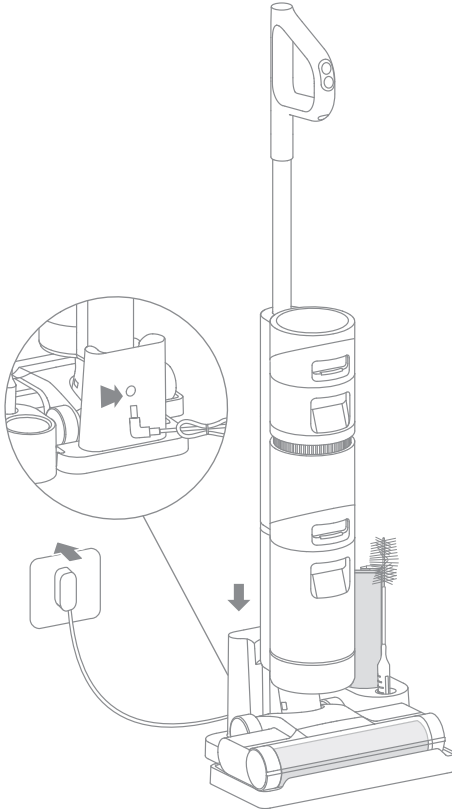
안내 : 핸들을 분해하려면 단단한 물체를 사용하여 진공 청소기 뒷면의 구멍에 닿아 접점을 누르고 동시에 핸들을 위로 당기십시오.



# 충전

안내 : 처음 사용하기 전에 청소기를 완전히 충전하십시오 .

1. 충전 거치대를 벽면의 평평한 바닥에 놓고 전원 어댑터의 한쪽 끝을 충전 거치대에 연결하고 다른 쪽 끝을 홈 소켓에 연결합니다 .
2. 충전 거치대에 진공 청소기를 놓으면 충전 상태를 표시하기 위해 화면의 ⚡ 표시등이 켜지며 , 디스플레이 화면의 숫자는 충전 중 현재 배터리 잔량을 백분율로 표시합니다 . 숫자동 100 이면 배터리는 완전 충전된 상태입니다 . 청소기가 완전히 충전되면 10 초 후 표시등이 꺼집니다 .

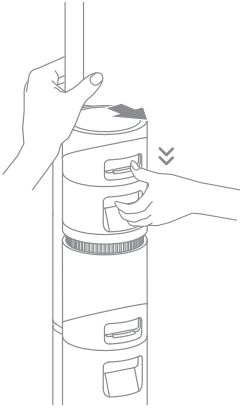


안내 : 완전히 충전된 후 15 분 동안 작동하지 않으면 로봇 청소기가 절전 모드로 전환됩니다 .

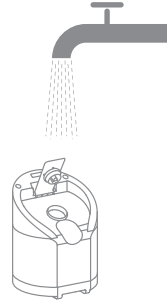
# 사용 방법

## 깨끗한 물 탱크 채우기

1. 깨끗한 물탱크 분리 버튼을 누르고 탱크를 바깥쪽으로 당겨 빼내십시오 .



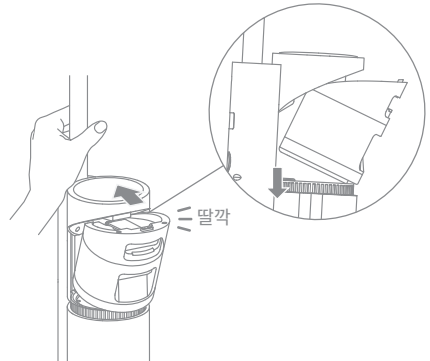
2. 탱크 커버를 열고 깨끗한 물 탱크에 깨끗한 물을 충분히 추가하십시오 .



3. 물을 추가한 후 탱크 커버를 단단히 닫습니다 .



4. 딸깍 소리가 날 때까지 깨끗한 물 탱크를 본체에 설치합니다 .

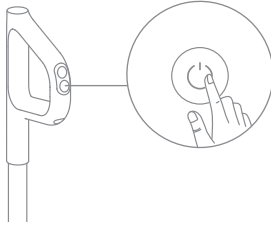


# 사용 방법

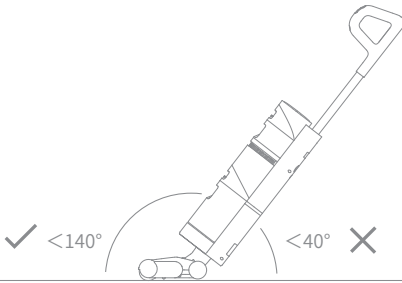
## 청소 시작

진공 청소기는 직립 / 기울기 스위치가 장착되어 있으므로 전원을 켜 후 비스듬히 사용하십시오 .

⏻ 버튼을 짧게 누르면 전원이 켜지고 진공 청소가 시작되고 ⏻ 버튼을 다시 누르면 작동이 중지됩니다 .



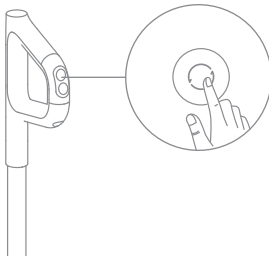
안내 : 청소기 작업 중일 때 , 입니다 . 본체를 위아래로 들거나 옮기지 마십시오 . 본체를 한쪽으로 기울이거나 눕히지 마세요 , 폐수가 모터에 침전되는 것을 방지합니다 .



누수를 방지하기 위해 청소기를  $140^\circ$  이상 기울이지 마십시오 .

## 흡입력 레벨 전환

진공은 표준 모드에서 기본 설정으로 전원이 켜지며 흡입력 레벨 버튼을 눌러 실제 필요에 따라 터보 모드로 들어갈 수 있습니다 .



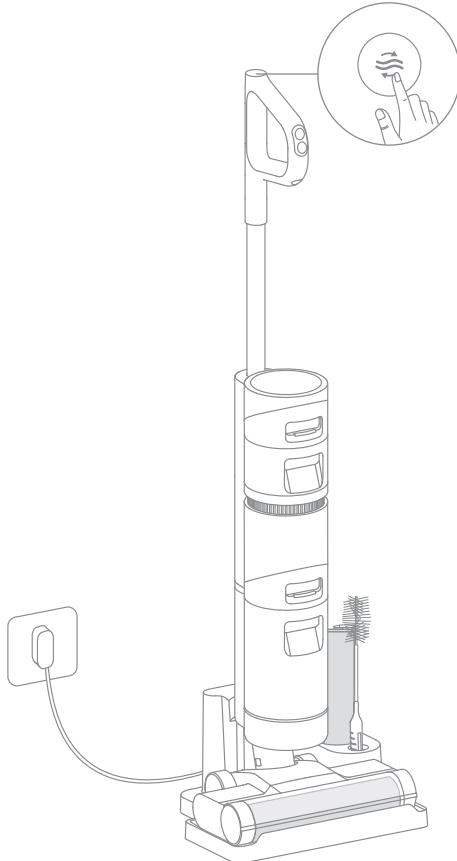
# 유지 보수

안내사항 :


1. 청소하기 전에 청소기의 작동을 중지하십시오 .
2. 부품 교체가 필요시 제품이 손상되지 않도록 본사 정품 부품을 사용해 주십시오 .
3. 진공 청소기를 장기간 사용하지 않을 경우 완전히 충전하고 충전기의 플러그를 뽑은 후 직사광선을 피해 습도가 낮은 환경에 보관하십시오 . 최소 3 개월마다 충전 한번 해 주십시오 과방전을 인한 배터리 손상이 없도록 하십시오 .

**원 클릭 셀프 청소** \* 셀프 청소 기능은 진공이 충전되고 배터리 잔량이 10% 이상인 경우에만 활성화 할 수 있습니다 .

1. 지정된 청소 후에 진공을 충전 거치대에 똑바로 세우고 깨끗한 물 탱크가 가득 찼는 지 확인하십시오 .
2. 핸들 상단의 셀프 클리닝 버튼을 짧게 누르면 셀프 클리닝 표시등이 화면에 점등되고 셀프 클리닝이 시작됩니다 .
3. 진공 청소기는 셀프 청소가 완료된 후에도 계속 재충전됩니다 .



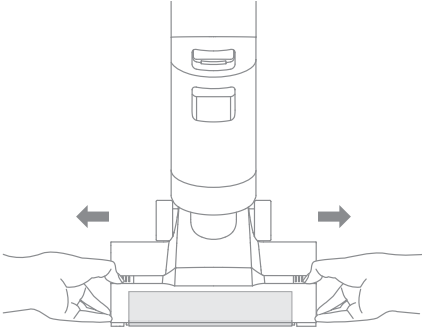
안내 :

- 강화된 셀프 청소가 필요한 경우,  버튼을 길게 누르면 딥 셀프 클리닝 기능이 활성화됩니다 . 깨끗한 물탱크는 채우고 더러운 물탱크는 비워주십시오 . 이 기능은 진공 청소기가 충전되어 있고 배터리 잔량이 30% 이상일 때만 사용 가능합니다 .
- 셀프 청소가 완료된 후 , 오염 된 물 탱크를 적시에 청소하고 , 세척대에 남아있는 얼룩이 있을 경우 적시에 청소하십시오 .

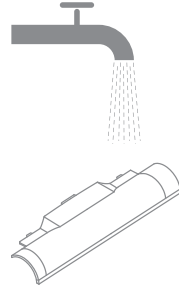
# 유지 보수

## 롤러 브러시 커버 청소 \* 필요에 따라 청소하십시오.

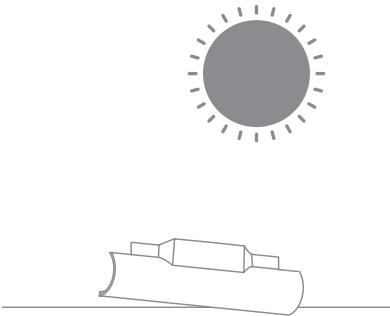
1. 그림과 같이 양쪽의 롤러 브러시 커버 해제 버튼을 바깥쪽으로 눌러 롤러 브러시 커버를 제거합니다.



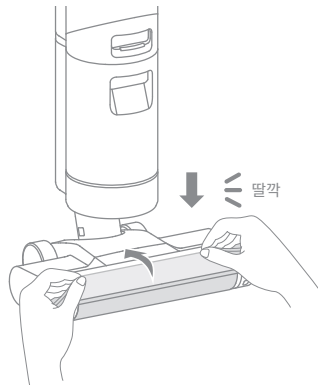
2. 롤러 브러시 커버가 깨끗해질 때까지 깨끗한 물로 헹굽니다.



3. 사용하기 전에 덮개를 완전히 건조시켜야 합니다.



4. 브러시 커버를 진공청소기의 오른쪽 슬롯에 맞추고 딸깍 소리가 날 때까지 브러시 덮개를 아래로 누릅니다.

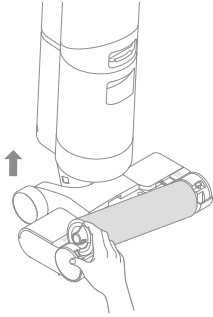




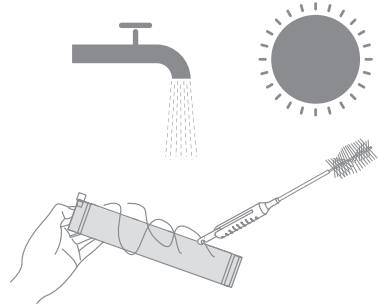
# 유지 보수

**롤러 브러시 청소** \* 필요에 따라 청소해 주시고, 3~6 개월에 한 번씩 교체해 주시는 것이 좋습니다.

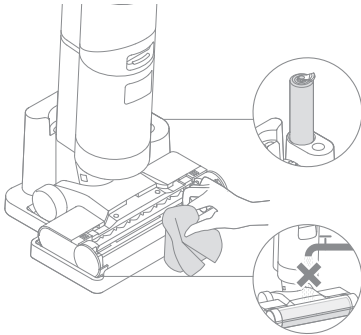
1. 롤러 브러시의 왼쪽 손잡이를 위로 당겨 빼냅니다.



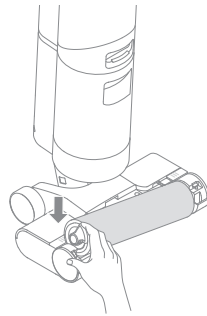
2. 동봉 된 청소용 브러시를 사용하여 롤러 브러시에 붙은 털과 이물질을 제거하고 깨끗한 물로 행구고 사용하기 전에 롤러 브러시를 완전히 건조시켜야 합니다.



3. 흡입구의 먼지와 때를 마른 행주나 물티슈로 닦아내고 물로 씻어내지 마십시오.



4. 청소가 완료되면 롤러 브러시의 오른쪽 끝을 진공 청소기의 오른쪽 슬롯에 맞추고 딸깍 소리가 나면서 제자리에 고정 될 때까지 왼쪽 끝을 진공 청소기의 왼쪽 슬롯에 밀어 넣습니다.



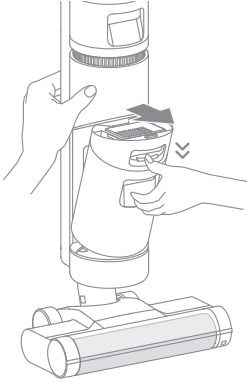
**경고 :** 감전이나 부상의 위험을 줄이려면 롤러 브러시 어셈블리를 물로 행구지 마십시오!

# 유지 보수

## 더러운 물 탱크 청소

\* 매번 사용한 후, 그리고 셀프 청소 기능을 활성화하기 전후에 더러운 물 탱크를 비우는 것이 좋습니다.

1. 더러운 물 탱크 해제 버튼을 누르고 표시된대로 빼냅니다.



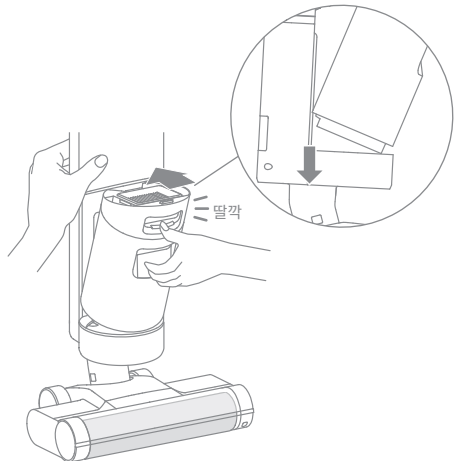
2. 한 손으로 탱크를 잡고 다른 손으로 탱크 커버를 당겨 올립니다. 더러운 물을 붓습니다.



3. 깨끗한 물로 탱크와 탱크 덮개를 헹굽니다. 포함된 청소용 브러시를 사용하여 탱크 내벽을 청소할 수 있습니다.



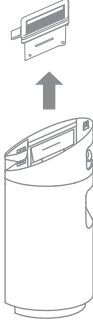
4. 청소가 완료되면 탱크 덮개를 닫고 탱크 바닥을 진공 지지대 위치에 끼운 다음 제자리에 있음을 나타내는 딸깍 소리가 날 때까지 탱크를 부드럽게 누릅니다.



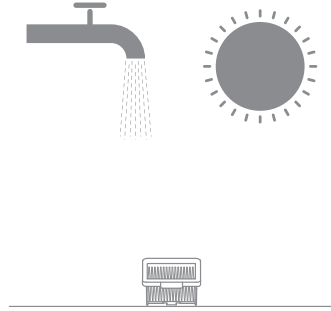
# 유지 보수

**필터 청소** \* 매번 사용 후 세척하고 3~6 개월마다 교체하는 것을 권장합니다.

1. 더러운 물 탱크 상단에서 필터를 제거합니다.

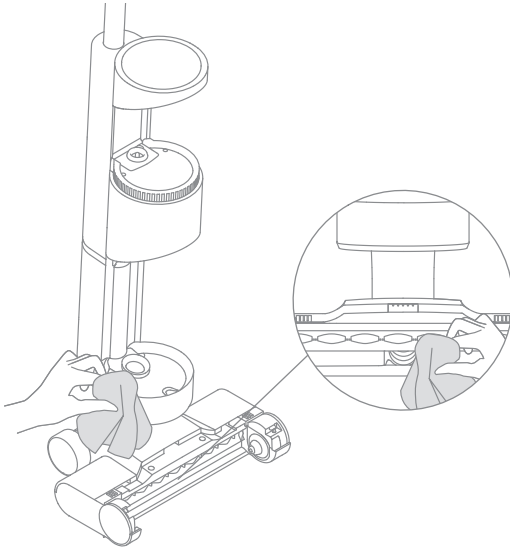


2. 필터를 깨끗한 물로 행구고 완전히 건조시킨 후 다시 설치하십시오.



## 튜브 청소

더러운 물 탱크를 제거하고 사용하기 전에 젖은 천으로 닦아서 튜브의 먼지를 청소하십시오.



# 자주하는 질문

오류	가능한 원인	해결책
청소기가 작동하지 않습니다.	핸들 어셈블리가 제자리에 설치되지 않았습니니다 .	핸들 어셈블리를 다시 설치하십시오 .
	진공 청소기에 배터리가 없거나 배터리 전량이 부족합니다 .	청소기를 완전히 충전 한 다음 계속 사용하십시오 .
	청소기가 직립 상태입니다 .	청소기를 기울어진 상태에서 사용하십시오 .
	롤러 브러시가 제자리에 설치되지 않았거나 롤러 브러시가 끼었습니다 .	롤러 브러시를 다시 설치하거나 청소하십시오 .
	더러운 물 탱크가 제자리에 설치되지 않았습니니다 .	더러운 물 탱크를 다시 설치하십시오 .
	더러운 물 탱크가 가득 찼습니다 .	더러운 물 탱크를 비웁니다 .
흡입력이 약합니다 .	필터가 막혔습니다 .	필터를 청소하십시오 .
	롤러 브러시 커버, 필터, 깨끗한 물 탱크가 제자리에 설치되지 않았습니니다 .	사용하기 전에 부품이 제자리에 설치되었는지 확인하십시오 .
	롤러 브러시가 머리카락으로 엉켜 있습니다 .	유지 보수 설명서 [ 롤러 브러시 청소 ] 섹션을 참조하십시오 .
	튜브에 이물질이 있거나 튜브가 막혔습니다 .	튜브를 청소하십시오 .
모터에서 이상한 소리가 납니다 .	더러운 물 탱크에 너무 많은 더러운 물이 있습니다 .	더러운 물 탱크를 비웁니다 .
	흡입구가 막혔습니다 .	흡입구의 막힘을 제거하십시오 .
충전 중에는 배터리 상태 표시등이 켜지지 않습니다 .	전원 어댑터가 전기 콘센트에 연결되어 있지 않습니다 .	전원 어댑터가 제대로 연결되어 있는지 확인하십시오 .
	전원 어댑터가 충전 거치대에 제대로 연결되지 않았습니니다 .	제대로 연결되어 있는지 확인하십시오 .
	충전 거치대가 진공 청소기에 제대로 연결되지 않았습니니다 .	진공 청소기가 제자리에 있는지 확인하십시오 .

# 자주하는 질문

오류	가능한 원인	해결책
진공 청소기에서 물이 나오지 않습니다.	깨끗한 물 탱크가 제자리에 설치되지 않았거나 깨끗한 물 탱크가 비어 있습니다.	깨끗한 물 탱크를 다시 설치하거나 채우십시오.
송풍구 누수.	충돌이나 날카로운 당김으로 인해 모터에 물이 유입됩니다.	진공 청소기가 켜져 있을 때 앞으로 부드럽게 움직입니다.
	필터는 세척 후에도 완전히 건조되지 않습니다.	사용하기 전에 필터를 완전히 말리십시오.
셀프 청소에 작동하지 않습니다.	롤러 브러시에 큰 입자로 끼일 수 있습니다.	브러시 커버를 열어 롤러브러시를 확인하고 청소하십시오.
	청소기가 충전돼있지 않습니다.	셀프 청소 기능을 활성화하기 전에 청소기가 충전되었는지 확인하십시오.
	배터리 잔량이 10% 미만이면 셀프 청소를 시작할 수 없습니다.	셀프 청소 기능은 청소기가 충전되고 배터리 잔량이 10% 이상일 때만 활성화 할 수 있습니다.
	더러운 물 탱크가 제자리에 설치되지 않았거나 더러운 물 탱크가 가득 찼습니다.	더러운 물 탱크를 다시 설치하거나 비우십시오.
	깨끗한 물 탱크가 제자리에 설치되지 않았거나 깨끗한 물 탱크가 비어 있습니다.	깨끗한 물 탱크를 다시 설치하거나 채우십시오.

# 문제 해결

청소기 정상적으로 작동하지 않을 경우 모니터에 오류 정보가 제시됩니다. 제시한 내용을 확인하시고 아래 표와 확인해서 오류 상황을 처리하십시오.

오류 아이콘	가능한 원인	해결책
	깨끗한 물 탱크가 비어 있습니다	깨끗한 물 탱크를 채웁니다.
	더러운 물 탱크가 설치되어 있지 않습니다	더러운 물 탱크를 설치하십시오.
	더러운 물 탱크가 가득 차 있습니다	더러운 물 탱크를 비웁니다.
	롤러 브러시 고착	동봉 된 청소용 브러시로 롤러 브러시를 청소하십시오.
	롤러 브러시가 설치되어 있지 않습니다	롤러 브러시를 설치합니다.
	막힌 튜브	필터가 막혔는지 확인하십시오.
		유지 보수 매뉴얼 [ 튜브 청소 ] 섹션을 참조하십시오.

문제 해결 코드	가능한 원인	해결책
E1/EE/EF	모터 오류	고객 서비스에 문의하십시오.
E2/E3/E7/E8/E9	배터리 고장	고객 서비스에 문의하십시오.
E4/E5	전원 어댑터가 호환되지 않음	정품 전원 어댑터를 사용하십시오, 또는 고객 서비스 센터에 문의하십시오.
E6	배터리 과열	배터리 온도가 정상으로 돌아올 때까지 기다린 다음 진공 청소기를 계속 사용하십시오.

# 제품 정보

청소기 본체			
모델	VWV7	충전 시간	약 3 시간
정격 전압	21.6 V ===	충전 전압	26 V ===
정격 전력	170 W	정격 용량	2300 mAh
공칭 용량	2500 mAh	더러운 물 탱크 용량	500 mL
깨끗한 물 탱크 용량	900 mL		
전원 어댑터			
모델	YLS0251B-K260090		
입력	100-240 V~50/60 Hz 0.8 A Max	출력	26 V === 0.9 A

# 제품보증정책

## Dreame 무선 바닥 진공 청소기

1. 상품 수령일로부터 10 일 이내 사용상의 과실이 없는 성능고장이 발생할 경우 지정된 A/S 센터의 검증 확인을 거쳐 구매처로부터 무료교환 및 환불이 가능합니다 .
2. 상품수령일로부터 10 일 이후 ~12 개월 이내 사용상의 과실이 없는 성능고장이 발생할 경우 지정된 A/S 센터에서 수리 또는 교체를 받을 수 있습니다 .
3. 무상 A/S 보증기간 : 12 개월  
고객센터 : 1899-9966  
상담시간 : 10:00~16:00( 점심시간 12:00~13:00)

## 비보증 사항

1. 제품 보증 기간이 만료된 경우 .
2. 상품 사용 설명서 내용에 따라 사용 , 유지 보관하지 않아 발생한 손상의 경우 .
3. 이물질로 인한 기기의 막힘이나 기타 유해물질로 인한 손상의 경우 .
4. 화재 , 홍수 , 낙뢰 등 천재지변 및 침수로 인한 손상의 경우 .
5. 제품 사용 중 발생하는 정상적인 탈색 및 마모의 경우 .
6. 사용자의 부주의로 인한 파손의 경우 . 임의 개조 또는 분해한 경우 .
7. 본 제품은 가정용이며 가정용 이외의 용도로 사용한 경우 .
8. 지정된 A/S 센터가 아닌 곳에서 수리하여 고장이 발생한 경우 .
9. 소모성 부품의 경우 보증 제외함 .
10. 정상 마모 , 마모 부품 포함 . 먼지통 , 여과기 , 필터 모듈 , 전원 코드 ( 또는 외부 손상이나 남용으로 판명된 곳 ) , 카페트 혹은 손상된 마루 ( 설명서 따라 사용하지 않았을 경우 ) 등 정상적인 마모 부품을 포함한다 .
11. 배터리 노화 또는 사용에 따른 배터리 방전 시간 단축 .

주의 : 운송 과정에서 사용하는 운송박스는 제품의 안전한 운송을 위해서 필요합니다 .

따라서 제품 수취일로부터 최소 10 일간은 해당 포장 박스를 버리지 말고 보관하시기를 권장합니다 .



Dreame 은 중국 기업인 Dreame Technology Co., Ltd. 의 약자로 , 기술에 대한 지속적인 추구 , 탐색 및 검색에 대한 회사의 비전을 반영하는 회사의 중국 이름 " 追觅 " 를 음역한 것입니다 .



수입원 / 판매원 : 주식회사 여우미

주소 : 경기도 부천시 오정로 43( 삼정동 )

고객센터 : 1899-9966

[www.youmi.kr](http://www.youmi.kr)

제조원 : Dreame Trading (Tianjin) Co., Ltd.

Made in China

VWV7-KR-A01