

Dreame 은 중국 기업인 Dreame Technology Co., Ltd. 의 약자로 , 기술에 대한 지속적인 추구 , 탐색 및 검색에 대한 회사의 비전을 반영하는 회사의 중국 이름 " 追觅 " 를 음역한 것입니다.



제조원 : Dreame Trading (Tianjin) Co., Ltd.

자세한 정보 및 애프터서비스 지원은 aftersales@dreame.tech/<https://global.dreame.tech> 으로 연락 주시기 바랍니다 .

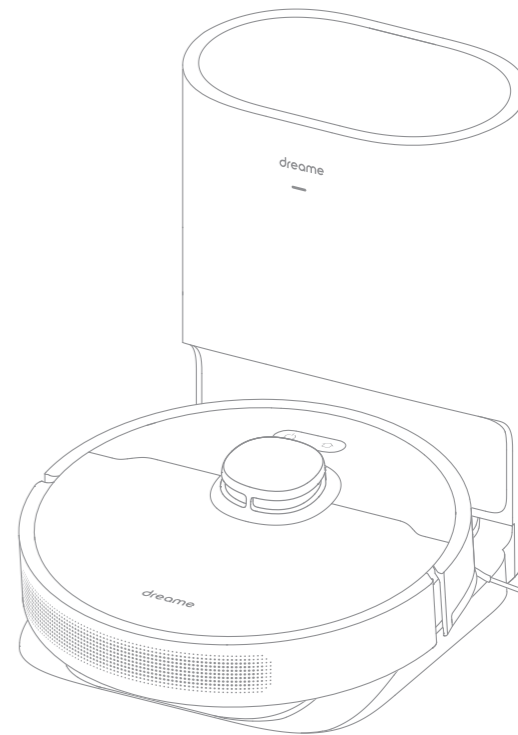
Made in China



RLS3D-KR-A01

DreameBot D10 Plus

로봇 청소기 클린스테이션
사용 설명서



본 설명서 이미지는 참고용으로만 제공되며 , 실제 외관은 실물을 기준으로 하여 주십시오.

목록

안전 규범

제품 소개

실내 환경 정리

사용 전 준비

앱과 연결하기

사용 설명

유지보수

상태 표시등

Q&A

기본 스펙

제품 보증 정책

안전 규범

본 제품을 사용하기 전에 이 설명서를 주의 깊게 읽고 잘 보관해 주십시오 .

사용 조건

- 본 제품은 신체, 감각 또는 지적 장애인과 관련 없는 경험 및 지식인(어린이 포함) 이 사용해서는 안되며, 반드시 보호자의 관리, 감독하에 안전하게 사용해 주십시오.
- 어린이가 로봇청소기를 장난감으로 생각하지 않도록 하며, 본체 작업 시 어린이 및 애완동물을 되도록 멀리하도록 감독하여 주십시오.
- 이 제품은 가정 내 바닥 청소에만 사용하는것을 권장하며 옥외, 바닥이 아닌 곳, 상업용 또는 산업용으로 사용하지 마십시오.
- 본체를 거꾸로 놓지 마십시오. LDS 레이저 센서의 보호 커버, 본체의 전면 커버, 임팩트 플레이트를 본체를 운반할 때 손잡이로 사용하지 마십시오.
- 지면에 닿지 않고 가드레일이 없는 환경에서 사용하지 마십시오.
- 40°C 보다 높고 0°C 미만이거나 바닥에 액체 및 점성이 있는 환경에서도 사용하지 마십시오.
- 사용 전 로봇청소기가 작동하는 동안 케이블에 걸리지 않도록 주변 케이블을 잘 정리해주세요.
- 바닥에 있는 깨지기 쉬운 물건 등을 치우고, 청소 중 로봇청소기가 충돌하여 집안의 귀중품이 파손되는 일이 없도록 주의 하십시오.
- 본체 작업시 인체나 애완동물의 모발, 손가락 등이 로봇청소기 먼지 흡입구 근처에 닿지 않도록 하십시오.
- 메인 브러쉬 관리툴을 어린이가 닿을수 없는곳에 보관해 주십시오.
- 로봇청소기 위에 어떠한 물체(어린이, 반려동물 포함) 도 올리지 마십시오.
- 불타오르는 물체는 청소하지 마십시오.
- 로봇청소기에 딱딱하거나 날카로운 물체가 흡입되지 않도록 주의 하십시오.
- 전원을 끄거나 차단한 상태에서 로봇청소기 및 클린 스테이션를 청소해 주십시오.
- 물이 젖어 있는 걸레나 물티슈로 제품을 닦지 말아 주십시오.
- 설명서를 잘 읽어 보지 아니하여 부적절한 사용으로 인한 손실이나 손해는 사용자가 스스로 부담해야 합니다.

배터리 및 충전

- 타사 배터리 나 클린 스테이션를 사용하지 말고 RCS7 전력 공급 장치 만 사용하십시오.
- 배터리 또는 클린 스테이션를 스스로 분해, 수리 또는 개조하지 마십시오.
- 클린 스테이션를 열원 근처에 두지 마십시오.
- 젖은 천이나 젖은 손으로 클린 스테이션의 충전 접점을 닦거나 청소하지 마십시오.
- 전원 케이블가 찢어지거나 부러지면 즉시 사용을 중지하고 고객센터로 연락하여 구매해 주십시오.
- 제품을 장시간 사용하지 않을 경우, 충전 후 전원을 끄고 서늘하고 건조한 곳에 보관해 주시고 3 개월에 한 번씩 충전하여 배터리의 과방출을 피해 주십시오.

레이저 안전

- 이 제품의 레이저 센서는 IEC 60825-1:2014 의 클래스 1 레이저 제품 표준을 준수하며 위험한 레이저 방사선을 생성하지 않습니다.

정보

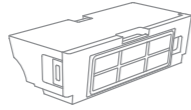
제품 소개

구성품

사전 설치된 액세서리



메인 브러쉬



먼지통

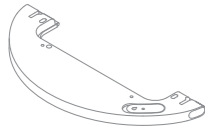


브러쉬 관리틀

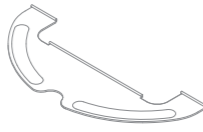


먼지 주머니 × 2
(1 개 사전 설치)

기타 액세서리



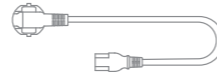
물 탱크



물 걸레



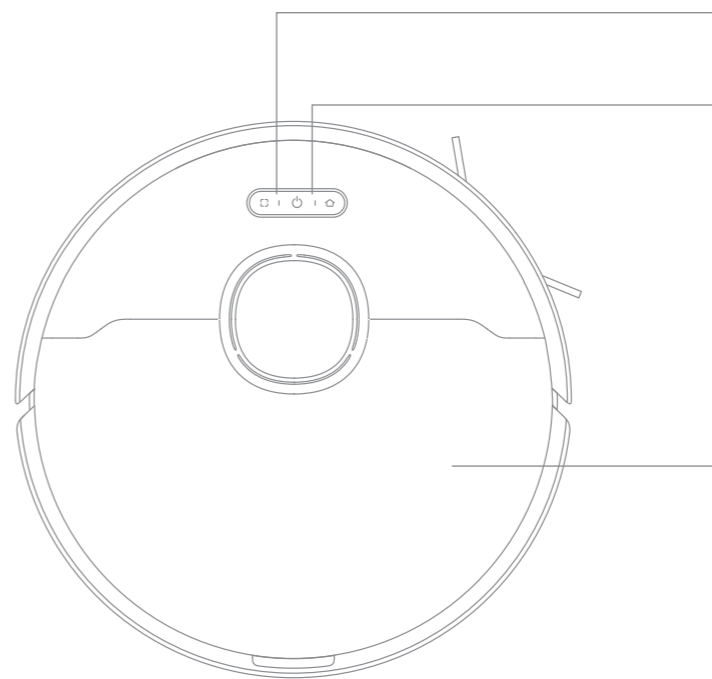
사이드 브러쉬



전원 케이블

제품 소개

본체



전원 켜기 / 끄기 / 청소

- 켜거나 끄려면 3 초 동안 길게 누릅니다.
- 부팅 후 짧게 누르면 청소가 시작됩니다.

재충전 / 일부 청소

- 짧게 누르면 충전이 시작됩니다.
- 짧게 누르면 일부 청소가 시작됩니다.

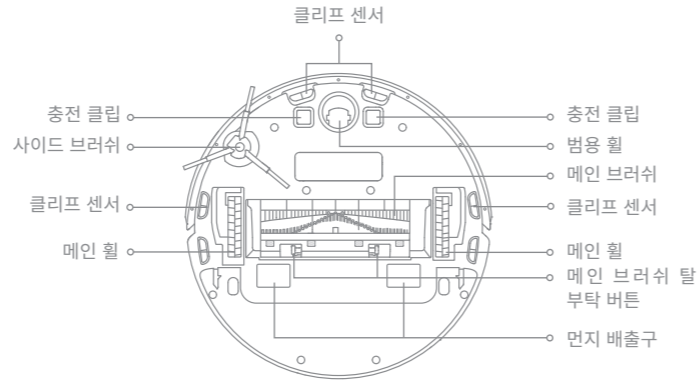
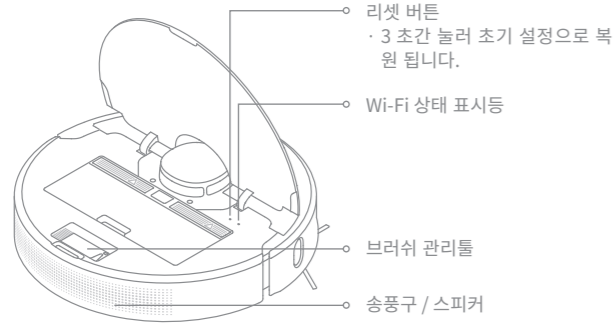
상태 표시등

- 흰색 점등 : 작업 중이거나 완료
- 주황색 깜박임 : 오류 상태
- 브리딩 화이트: 배터리 전원이 부족하지 않을 때 로봇이 충전 중임

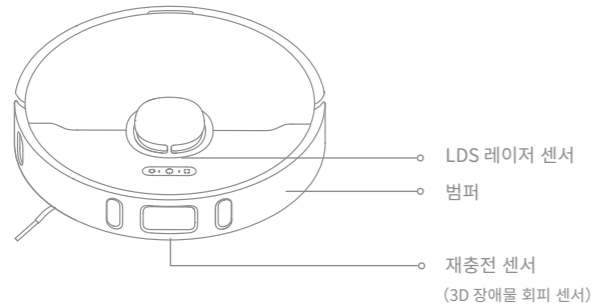
커버

제품 소개

본체

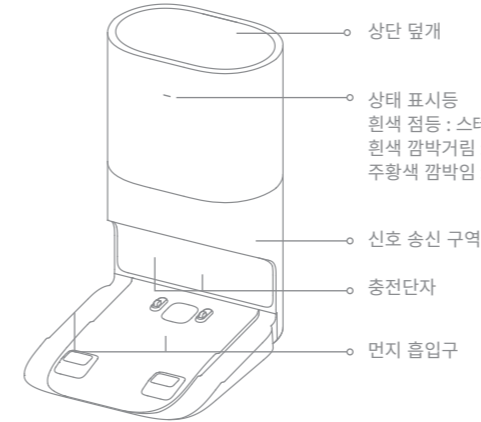


본체 센서

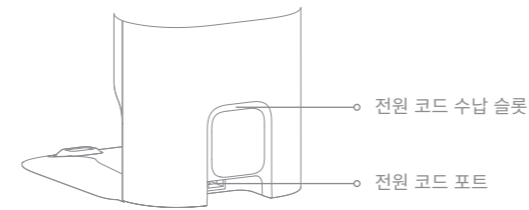


제품 소개

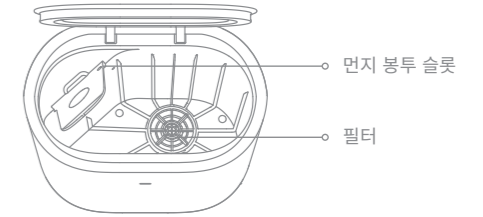
클리프 스테이션



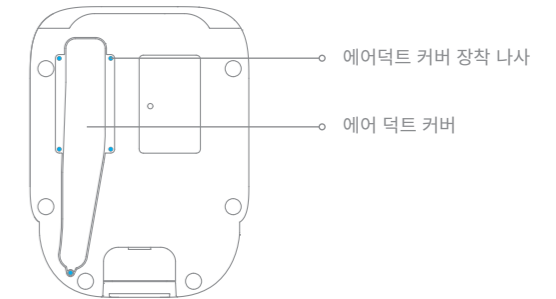
클리프 스테이션 (후면)



클리프 스테이션 (상단 뚜껑 열기)

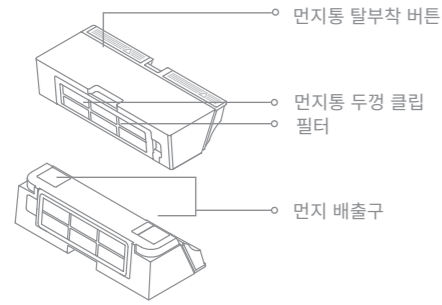


클리프 스테이션 (하단)



제품 소개

먼지통



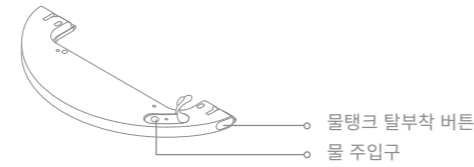
먼지 주머니



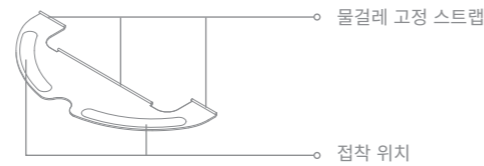
안내사항 : 공장 설정으로 인해 내부에 먼지 주머니 이미 설치되었습니다.

물걸레 모듈

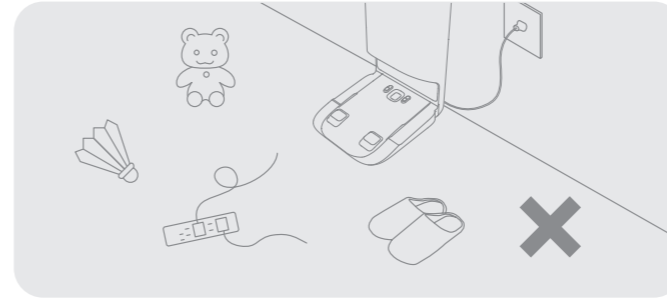
물 탱크



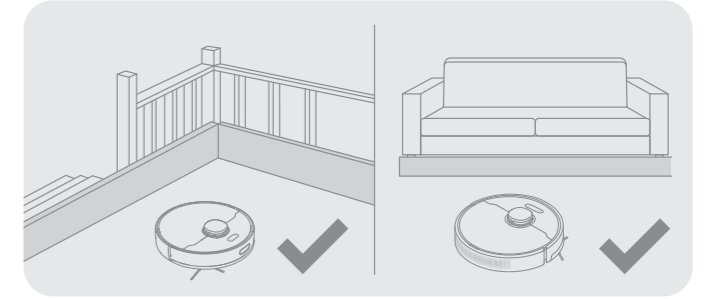
물 걸레



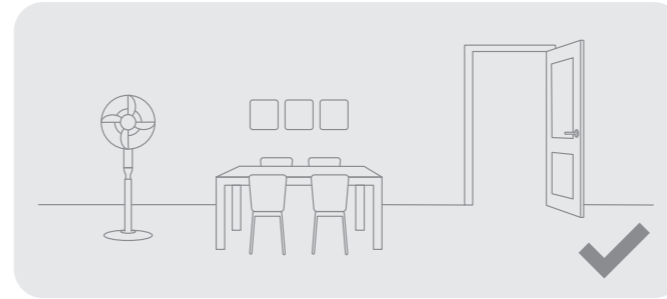
실내 환경 정리



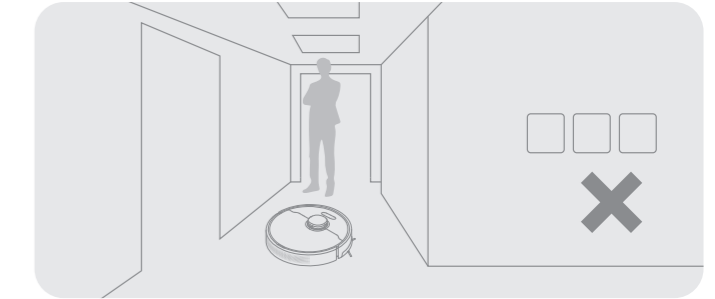
로봇청소기의 청소효율을 높이면 케이블, 걸레, 슬리퍼, 장난감 등 물체 정리하십시오.



청소하기 전에 계단과 소파 가장자리의 물리적 장벽을 사용하여 안전하고 원활한 작동을 보장하십시오.



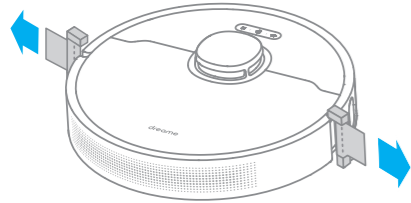
청소할 구역의 문을 열고 집안의 테이블, 의자 등 가구를 깔끔하게 정리하여 청소 공간을 최대한 확보하십시오.



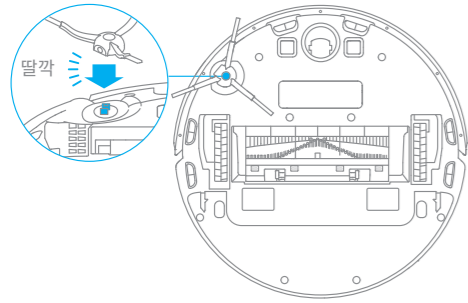
로봇청소기가 청소구역을 제대로 인식할수 있도록 로봇청소기 앞에 서있거나 문턱과 좁은 통로에 서있지 마십시오.

사용 전 준비

1. 보호 물품 제거



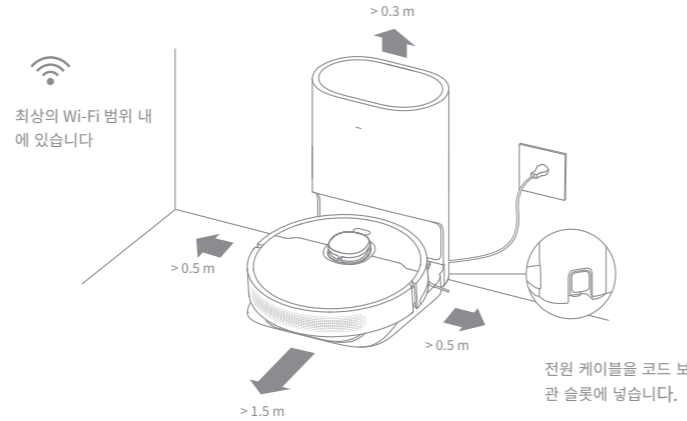
2. 사이드 브러쉬 설치



안내사항 : " 딸깍 " 소리가 들리면 설치가 제대로 된 것입니다.

3. 전원 콘센트에 연결하고 충전 시작

벽에 기대어 평평한 지면에 클린 스테이션을 놓고 전원 콘센트에 연결합니다. 충전할 로봇청소기를 스테이션 위에 놓습니다. 로봇청소기 자동으로 켜지고 충전을 시작합니다. 처음 사용하기 전에 로봇청소기를 완전히 충전하는 것이 좋습니다.



- 안내사항 :
- 스테이션 앞 1.5m, 양쪽 0.5m 에 물체를 가까이 두지 마십시오.
 - 신호 영역을 차단하는 물체가 없는지 확인합니다.

클린 스테이션 정보

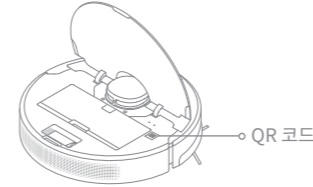
청소하기 전에 로봇이 스테이션에서 출발하는 것이 좋습니다. 이렇게 하면 로봇이 스테이션으로 원활하게 복귀할 수 있습니다. 로봇이 청소하는 동안 스테이션을 움직이지 마십시오. 로봇이 청소 작업을 완료하고 스테이션로 돌아가면 스테이션가 자동으로 비우기 시작합니다. 앱에서 더 많은 설정을 수행할 수 있습니다.

앱과 연결하기

이 제품은 Dreamehome 또는 Mi Home/Xiaomi Home 앱으로 작동하며, 앱은 사용자의 기기를 제어하기 위해 사용됩니다.

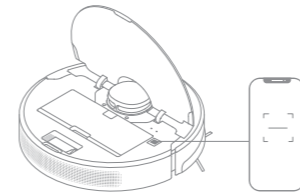
1. 앱 다운로드

로봇에 있는 QR 코드를 스캔하여 Dreamehome 앱을 다운로드하거나, 앱 스토어에서 "Dreamehome", "Mi Home" 혹은 "Xiaomi Home" 앱을 검색하여 필요에 따라 다운로드하고 설치합니다.



2. 기기 추가하기

Dreamehome 앱을 열고 오른쪽 위에 있는 "+" 기호를 탭하여 위의 QR 코드를 스캔해 "DreameBot D10 Plus" 를 추가합니다. Wi-Fi 연결을 완료하기 위해 안내에 따릅니다.



- 안내사항 :
- Wi-Fi 무선 연결은 2.4GHz 주파수 네트워크만 지원됩니다.
 - 앱의 버전이 업데이트될 수 있으므로 최신 버전 앱의 안내에 따라주시기를 바랍니다.
 - iOS/Android 지원 OS: iOS 10.0 이상, Android 4.4 이상.

3. Wi-Fi 재설정

상단 커버를 열어 Wi-Fi 표시기를 노출시키고 " 네트워크 구성 대기 중 "이라는 음성 메시지가 나타날 때까지 ⏸ 및 ⏹ 키를 동시에 길게 누른 다음 Wi-Fi 표시등이 느리게 깜박이면 서 본체가 네트워크 구성 모드로 전환되었음을 나타냅니다.

안내사항 : 휴대폰과 로봇청소기가 연결할 수 없는 경우 Wi-Fi 를 재설정하고 네트워크 구성 모드로 들어간 후 장치를 다시 추가 할 수 있습니다.

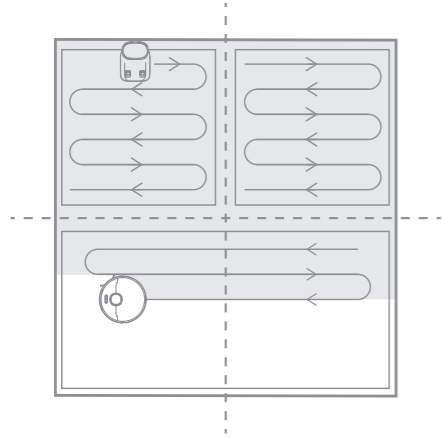
사용 설명

1. 전원 켜기/ 끄기

Ⓛ 버튼을 길게 누르면 켜지고 전원 표시등이 점등되며 본체는 대기 상태가 됩니다. 본체가 정지 된 경우 Ⓛ 버튼을 3 초 동안 누르면 종료됩니다.

2. 청소 시작

Ⓛ 버튼을 짧게 누르면 로봇이 켜집니다. 활성화되면 로봇은 경로를 정확하게 계획하고 가장자리와 벽을 체계적으로 청소 한 다음 철저한 작업을 보장하기 위해 각 방을 S 자 패턴으로 청소하여 마무리합니다.



3. 청소 모드

어플을 이용해 저소음, 일반, 강력, 초강력 모드를 선택하십시오 기본 설정은 일반 모드입니다.

4. 일시 중지/ 절전 모드

일시 중지 : 본체가 실행중일 때 아무 버튼을 짧게 눌러 일시 중지합니다.

절전 모드 : 10 분 이상 작동하지 않으면 본체가 자동으로 절전 모드로 들어갑니다. 이 상태에서 전원 및 충전 표시등이 꺼집니다. 아무 키나 눌러 본체를 활성화 합니다.

안내사항 :

- 비 충전 상태에서 절전 상태가 12 시간을 초과하면 자동으로 종료됩니다.
- 로봇이 일시 중지 된 상태에서 스테이션에 배치하면 현재 청소 작업이 종료됩니다.

5. 일부 청소

본체가 대기 또는 일시 중지 상태 일 때 Ⓛ 버튼을 3 초 동안 길게 누르면 일부 청소가 시작됩니다. 이 모드는 본체 중심으로 1.5m × 1.5m 사각형 영역을 청소하는 데 사용된다. 청소 작업이 완료되면 본체는 자동으로 시작 위치로 돌아가 작업을 중지합니다.

안내사항 : 일시 중지시 일부청소를 작동하면 이번청소는 종료됩니다.

6. 더 많은 앱 기능

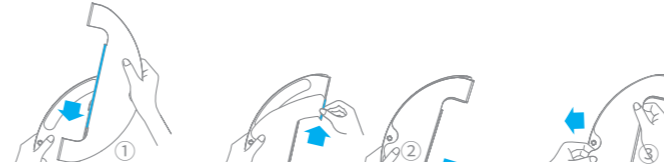
앱 인터페이스의 안내에 따라 더 많은 기능을 사용하세요. 앱의 버전이 업데이트될 수 있으므로 현재 버전 앱의 안내에 따라주시기를 바랍니다.

사용 설명

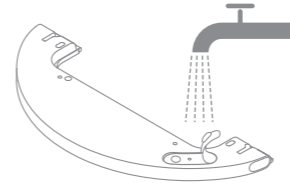
7. 물걸레 기능 사용

더 좋은 물걸레 효과를 위해 처음 사용시 3 회정도 세척뒤 물걸레 기능을 사용하는 것을 권장합니다.

1) 걸레 패드를 적시고 물기를 짜내십시오. 그림과 같이 물 탱크 슬롯에 걸레 패드를 삽입하고 패드를 단단히 붙입니다.

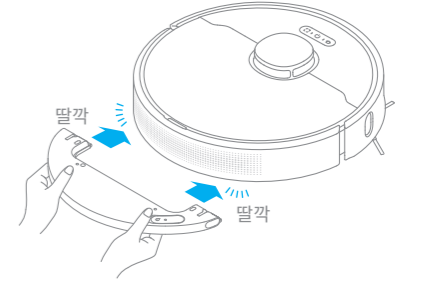


2) 물 주입 커버를 열고 깨끗한 물을 주입합니다.



안내사항 : 소독액이나 세제를 사용 하지 마십시오.

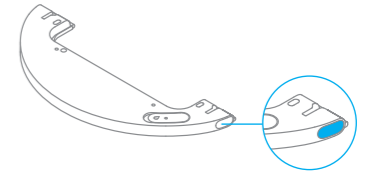
3) 표시된 것과 같이 화살표에 걸레 모듈을 맞추고, 딸깍 소리가 날 때까지 로봇에 모듈을 밀어 넣습니다. Ⓛ 버튼을 누르거나 앱을 이용하여 청소를 시작합니다.



안내사항 :

- 카펫에서 걸레질 기능을 사용하지 않는 것이 좋습니다.
- 모바일 앱을 사용하여 물걸레의 물 양을 조절할 수 있습니다.

4) 물 탱크를 제거하려면 물 탱크 양쪽에 있는 해제 키를 안쪽으로 누른 후 뒤로 드래그합니다.

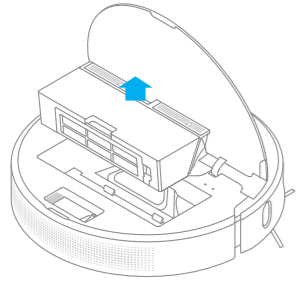


안내사항 : 충전 중이거나 사용하지 않을 때 물걸레 모듈을 제거하고 물 탱크에 남아있는 물을 붓고 곰팡이 나 냄새를 방지하기 위해 걸레를 세척하십시오.

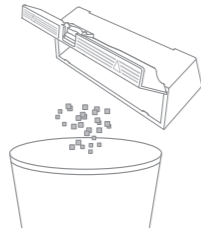
유지보수

먼지통 * 매번 사용 후 청소를 권장합니다.

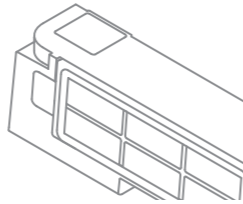
1. 본체 상단 커버를 열고 먼지통 탈부착 버튼을 눌러 먼지통을 위쪽으로 꺼냅니다.



2. 화살표 위치에서 먼지통 커버를 열고 쓰레기를 아래쪽으로 버립니다.

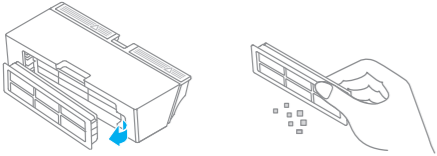


3. 먼지 배출구를 청소합니다.

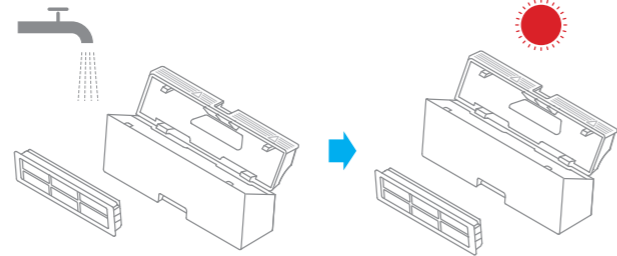


필터

1. 필터를 제거하고 바구니를 가볍게 두드립니다.



2. 필터를 세척하지 마십시오. 먼지 통만 세척이 가능합니다. 재설치하기 전에 완전히 말리십시오.



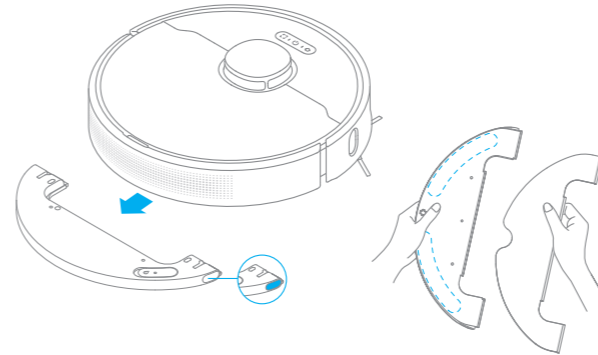
안내사항 :

- 브러쉬 나 손가락으로 필터를 청소하지 마십시오.
- 먼지 통은 깨끗한 물로만 헹구십시오. 세제를 사용하지 마십시오.
- 사용하기 전에 건조하십시오.
- 필터는 2 주마다 세척하고, 3 개월마다 새로운 필터로 교체하는 것이 좋습니다.

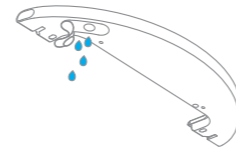
유지보수

물걸레 모듈 청소

1. 물 탱크 양쪽에 있는 해제 버튼을 누르고 뒤로 드래그하여 물걸레 모듈을 제거하고 걸레를 제거합니다.

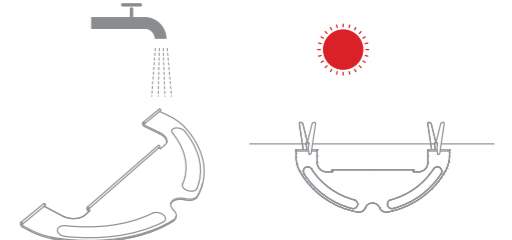


2. 물탱크에 남은 물을 비우고 깨끗이 세척후 닦아내거나 자연 건조 해주세요.



안내사항 : 물 탱크를 햇빛에 노출시키지 마십시오.

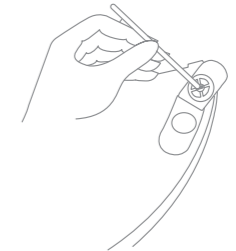
3. 물걸레 세척 후 말립니다.



안내사항 :

- 사용후에는 반드시 걸레를 꺼내 세척하시고 오수가 역류하여 출구가 막히지 않도록 하십시오.
- 청소 효과를 보장하기 위해 3-6 개월마다 걸레를 교체하는 것이 좋습니다.

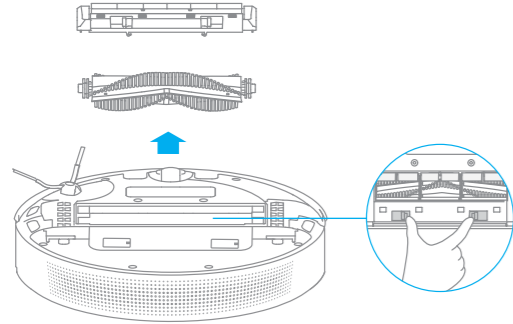
4. 물탱크에 물이 고르지 않고 속도가 너무 느리면 즉시 물탱크 두껍 위에 있는 환기구를 청소해 주십시오.



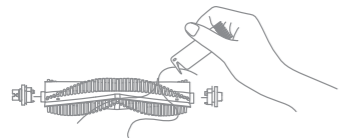
유지보수

메인 브러쉬 청소

메인 브러쉬 커버를 안쪽으로 눌러 메인 브러쉬 커버를 분리하고 메인 브러쉬를 위쪽으로 꺼냅니다.



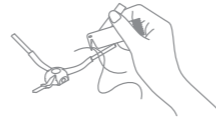
그림과 같이 메인 브러쉬의 양쪽 끝에 있는 캡을 빼내고 청소 도구를 사용하여 메인 브러쉬와 베어링에 얽힌 머리카락을 잘라냅니다.



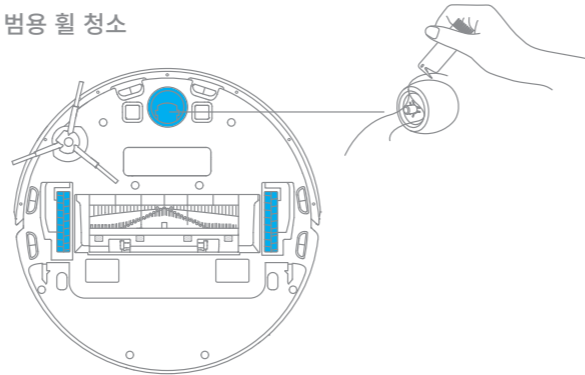
안내사항 : 머리카락이 너무 뽁뽁하게 감긴 경우 측면 브러쉬가 손상되지 않도록 무리하게 당기지 마십시오.

사이드 브러쉬 청소

사이드 브러쉬를 빼내고 청소 도구로 사이드 브러쉬를 청소합니다.



메인 휠 / 범용 휠 청소

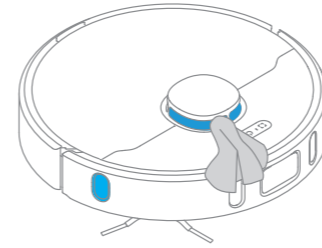


안내사항 : 작은 도구를 사용하여 휠 축을 기울여 줍니다.

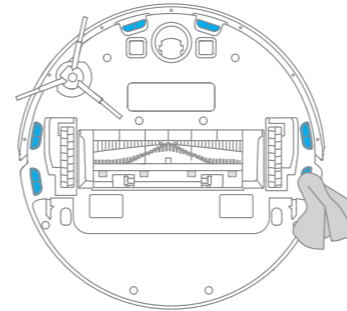
유지보수

안내사항 : 본체와 스테이션에는 민감한 전자 부품이 포함되어 있으므로 청소시 마른 걸레만 사용하십시오. 물로 인한 손상을 방지하기 위해 젖은 걸레를 사용하지 마십시오.

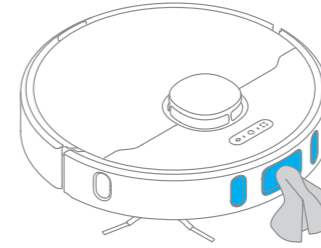
LDS 센서 청소



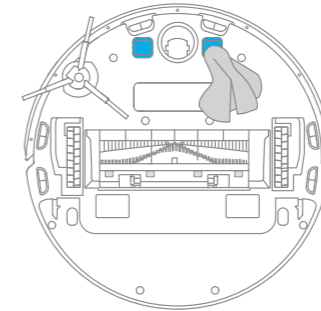
클리프 센서 청소



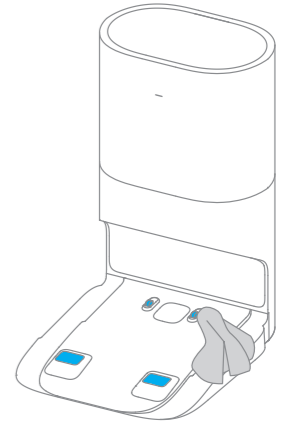
재충전 센서 청소



충전 클립 청소



충전 단자 및 먼지흡입구 청소

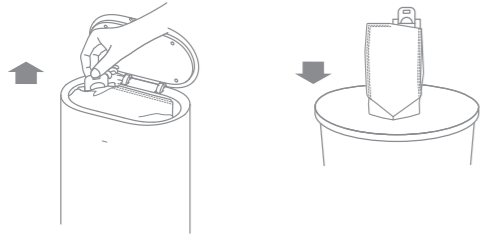


유지보수

먼지 주머니 교체

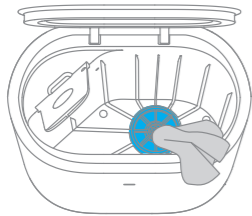
4-6 주마다 집진백을 교체하는 것이 좋습니다.

1. 먼지 주머니 폐기.

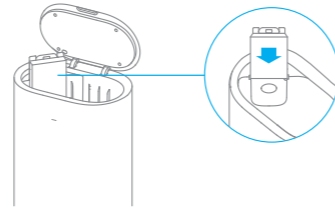


안내사항 : 먼지 주머니 꺼낼 때는 먼지가 새지 않도록 더스트 백 핸들을 닫으십시오.

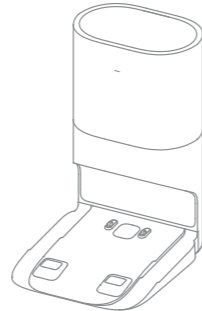
2. 마른 천으로 필터를 닦으십시오.



3. 새로운 먼지 주머니를 설치합니다.



4. 스테이션의 상단 덮개를 닫습니다.



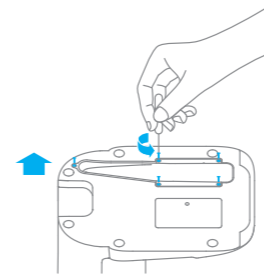
안내사항 : 스테이션의 상단 덮개를 닫을 수 없고 먼지봉주 설치되지 않은 경우 도크를 강제로 닫지 마십시오.

유지보수

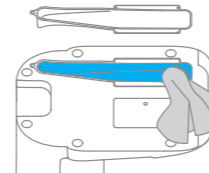
에어 덕트 청소

에어 덕트가 막힌 경우 다음 단계에 따라 청소하십시오.

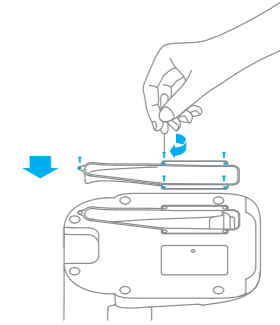
1. 에어 덕트 커버의 장착 나사를 풀고 커버 플레이트를 제거합니다.



2. 에어 덕트가 이물질에 의해 막혔는지 확인하고 청소하십시오.



3. 그림과 같이 에어 덕트 덮개를 다시 설치합니다.



본체 재부팅

로봇청소기가 응답하지 않거나 끌 수 없는 경우 10 초 동안 눌러 강제로 전원을 끈 다음 3 초 동안 눌러 전원을 켭니다.

배터리

본체에는 고성능 리튬 이온 충전식 배터리 팩이 내장되어 있습니다. 배터리 성능을 유지하려면 매일 사용하는 동안 본체를 충전 상태로 유지하십시오. 장기간 사용하지 않을 경우에는 전원을 꺼서 보관하고 과방전으로 인한 배터리 손상을 방지하기 위해 3 개월에 1 회 이상 충전하십시오.

Q&A

문제	해결
전원을 켤 수 없습니다	배터리가 부족하니 먼저 스테이션에 충전하시고 사용하세요. 주변 온도가 너무 낮거나 (0 °C 이하) 너무 높은 (40 °C 이상), 0 °C -40 °C 환경에서 사용하십시오.
충전이 안 됩니다	스테이션에 전원이 공급되지 않습니다. 전원 코드의 양쪽 끝이 올바르게 꽂혀 있는지 확인하십시오. 접촉 불량 스테이션 와 로봇청소기의 충전 단자를 청소하십시오.
로봇청소기는 스테이션에 돌아가지 않습니다	스테이션 근처에 장애물이 너무 많습니다. 스테이션을 넓은 구역에 놓으세요. 스테이션의 발신 영역을 청소하십시오. 위치 이동 후 청소기가 가 재설정되고, 포지셔닝이 실패하면 다시 지도를 생성할 예정이며, 스테이션이 먼 거리를 두고 충전되지 않을 경우 수동으로 호스트를 클린 스테이션으로 옮겨 충전하십시오.
비정상적인 작동	전원을 껐다가 다시 켜십시오.
청소 중 비정상적인 소음 발생	메인 브러쉬, 사이드 브러쉬, 메인 휠에 이물질이 끼일 수 있습니다, 작동을 멈추고 다시 청소를 시작하십시오.
청소 능력 저하 또는 분진 탈락	먼지통이 가득 찼습니다 먼지통과 먼지 흡입구를 청소하십시오. 필터가 막혔습니다. 필터를 청소하십시오. 메인 브러쉬가 이물질에 얽혀 있으면 메인 브러쉬를 깨끗이 청소하십시오.
Wi-Fi 에 연결할 수 없습니다	Wi-Fi 연결에 문제가 있습니다. Wi-Fi 연결을 초기화하고, 최신 버전의 앱을 다운로드한 후 다시 연결합니다. 위치 정보 이용 권한이 열리지 않습니다. 앱의 위치 정보 이용 권한을 허용해야 합니다. Wi-Fi 신호가 좋지 않습니다. 본체가 양호한 Wi-Fi 신호 범위 내에 있는지 확인하십시오. 본체가 5GHz Wi-Fi 를 지원하지 않습니다. 본체가 2.4GHz Wi-Fi 에 연결되어 있는지 확인하십시오. 홈 Wi-Fi 사용자 이름 또는 비밀번호가 올바르지 않습니다. 올바른 Wi-Fi 사용자 이름과 비밀번호를 입력하십시오.

Q&A

문제	해결
예약 청소가 실행되지 않습니다.	로봇 청소기의 배터리가 부족합니다. 로봇 청소기가 충전되지 않으면 예약 청소를 시작할 수 없습니다.
로봇을 충전 스테이션에 두면 이미 완전히 충전 된 상태에서 전력이 소모됩니까?	완전히 충전 된 후 로봇을 스테이션에 두면 전기를 거의 소비하지 않고 최상의 배터리 성능을 유지하는 데 도움이 됩니다.
물걸레 모듈에 물배출이 없거나 적거나.	물 탱크에 물이 있는지 확인 하십시오. 물걸레가 더러운 물걸레를 세척하십시오 사용설명서에 따라 물걸레를 설치 하십시오. 물 탱크 커버 상단의 에어 벤터를 청소하 십시오.
청소중에 배터리부족 재충전후 계속 청소되지 않습니다.	본체가 방해 금지 모드에 설정 되어 있는지 확인 하십시오. 해당 모드에서는 청소가 계속되지 않습니다. 로봇청소기를 수동으로 직접 스테이션에 옮기며 청소는 계속되지 않습니다.
청소기가 스테이션으로 돌아간 후 자동 비우비를 시작하지 않습니다.	방해 금지 모드는 로봇이 집진 작업을 자동으로 수행할 수 없다.
자동 먼지 비우기를 길어질 수 있습니다	로봇이 일정 시간 동안 먼지 비우기 작업을 수행했거나 공기 덕트가 원활하게 작동하지 않을 경우 막힘을 방지하기 위해 집진 시간이 연장됩니다.
스테이션 상단 덮개가 닫히지 않아	먼지 주머니 설치되어 있는지 확인하십시오. 설치하지 않은 경우에는 설치하십시오.

기본 스펙

본체

모델	RLS3D
배터리	5200 mAh(공칭 용량)
충전 시간	약 6 시간
무선 연결	Wi-Fi IEEE 802.11b/g/n 2.4GHz
정격 전압	14.4 V \equiv
정격 전력	46 W

클린 스테이션

모델	RCS7
정격 입력	220-240 V~ 50-60 Hz
정격 출력	19.8 V \equiv 1 A
정격 전력	600 W

제품 보증 정책

DreameBot D10 Plus

1. 상품 수령일로부터 10일 이내 사용상의 과실이 없는 성능 고장이 발생될 경우 지정된 A/S센터의 검증 확인을 거쳐 구매처로부터 무료 교환 및 환불이 가능합니다.
2. 상품 수령일로부터 10일 이후~12개월 이내 사용상의 과실이 없는 성능 고장이 발생될 경우 지정된 A/S 센터에서 수리 또는 교체를 받을 수 있습니다.
3. 무상 A/S 보증기간: 12개월

고객센터: 1899-9966

상담시간: 10:00~16:00(점심시간12:00~13:00)

제품명	보증범위	로봇청소기	보증기간 (개월)
Dreame Bot D10 Plus	주요 부품	청소기	12
		배터리	12
		클린 스테이션	12
	소모품	사이드 브러쉬,메인 브러쉬,필터,메인 브러쉬 두껍,걸레,먼지통,먼지 주머니	0
소프트웨어	기본 소프트웨어 (소프트웨어 기본 제공 리소스 포함)	0	

비보증 사항

1. 제품 보증 기간이 만료된 경우.
2. 상품 사용 설명서 내용에 따라 사용, 유지 보관하지 않아 발생한손상의 경우.
3. 이물질로 인한 기기의 막힘이나 기타 유해물질로 인한 손상의 경우.
4. 화재, 홍수, 낙뢰 등 천재지변 및 침수로 인한 손상의 경우.
5. 제품 사용 중 발생하는 정상적인 탈색 및 마모의 경우.
6. 사용자의 부주의로 인한 파손의 경우. 임의 개조 또는 분해한 경우.
7. 본 제품은 가정용이며 가정용 이외의 용도로 사용한 경우.
8. 지정된 A/S센터가 아닌 곳에서 수리하여 고장이 발생한 경우.
9. 소모성 부품의 경우 보증 제외함.
10. 정상 마모,마모 부품 포함.먼지통,여과기,필터 모듈,전원 코드(또는 외부 손상이나 남용으로 판명된 곳),카페트 혹은 손상된 마루(설명서 따라 사용하지 않았을 경우) 등 정상적인 마모 부품을 포함한다.
11. 배터리 노화 또는 사용에 따른 배터리 방전 시간 단축.

주의: 운송 과정에서 사용하는 운송박스는 제품의 안전한 운송을 위해서 필요합니다.
따라서 제품 수령일로부터 최소 10일간은 해당 포장 박스를 버리지 말고 보관하시기를 권장합니다.