



**ULTIMATRON
FRANCE**

**5 JAHRE
GARANTIE**

Technisches Arbeitsblatt

ULTIMATRON LiFePO4 Smart BMS 12.8V 560Ah

Im Vergleich zu traditionelle Batterien, unsere Lithium Eisenphosphat Batterien (LiFePO4) bieten viele Vorteile:

- Herstellergarantie 5 Jahre
- Die sicherste Technologie ohne Brand- oder Explosionsgefahr
- Lange Lebensdauer
- Ständige Verbesserung der Speicherkapazität
- Hohe Stabilität auch unter extremen Belastungen
- Kein Memory-Effekt, keine vollständigen Lade- und Entladezyklen erforderlich
- Hohe Leistung auch unter extremen Bedingungen
- Tiefe und regelmäßige Entlade- und Ladeeffizienz
- Geringe Größe und geringes Gewicht

Integriertes Batteriemanagementsystem (BMS)

Ermöglicht die Steuerung und Aufladung der verschiedenen Elemente einer Akkubatterie und schützt sie vor Überladung, Überspannung und Überhitzung.



Es kann parallel geschaltet werden.
Reihenschaltung ist nicht zulässig.

Integrierte Bluetooth 4.0-Überwachung



Sie haben alle wichtigen Batteriedaten immer auf Ihrem Smartphone oder Tablet. Die Anwendung zeigt die Daten in Echtzeit an.

MARQUE FRANÇAISE



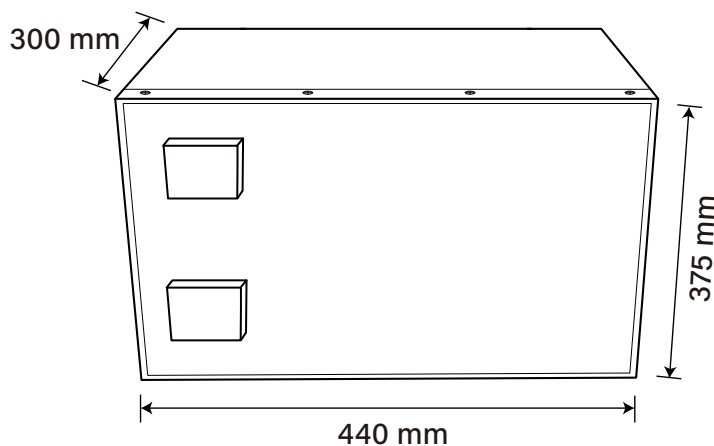


ULTMATRON LiFePO4 Smart BMS 12.8V 560Ah

ELEKTRISCHE LEISTUNG

Nennspannung	12.8 V
Nominale Kapazität	560 Ah
Kapazität @ 120A	300 min
Energie	7168 Wh
Widerstand	≤30 mΩ @ 50% SOC
Selbstentladung	<3% / Monat
Zellen	Prismatische Zelle 3.2V280Ah

Größe



Größe

L440 * W375 * H300 mm

LADELEISTUNG

Empfohlener Ladestrom	60 A
Maximaler Ladestrom	200 A
Empfohlene Ladespannung	14.6 V
Lade-Abschaltspannung	<14.8 V (0.5 ~ 1.5 s)
Spannung wieder anschließen	>14.4 V
Ausgleichsspannung	<14 V

ENTLADELEISTUNG

Kontinuierlicher Entladestrom	120 A
Maximaler kontinuierlicher Entladestrom	200 A
Spitzenentladungs-Abschaltstrom	600 A (1s)
Empfohlene Niederspannungsabschaltung	10 V
Entladungs-Abschaltspannung	>9.6 V (50 ~ 150 ms)
Spannung wieder anschließen	>11 V
Kurzschlusschutz	200 ~ 600 μs

TEMPERATUR LEISTUNG

Entladungstemperatur	-20 ~ 60 °C
Ladungstemperatur	0 ~ 45 °C
Lagertemperatur	-5 ~ 35 °C
Hochtemperatur Abschaltung	65 °C
Temperatur wieder anschließen	48 °C

MECHANISCHE LEISTUNG

Größe (L x W x H)	440 x 375 x 300 mm
Gewicht	56 kg
Terminaltyp	M8
Anschlussdrehmoment	80 ~ 100 in-lbs (9 ~ 11 N-m)
Bluetooth	Bluetooth 4.0 mit Smartphone-App
Gehäusematerial	Metall
Gehege Schutz	IP65

BEACHTUNG

Zertifizierungen	CE UN38.3 UL1642 & IEC62133
Versandklassifizierung	UN 3480, CLASS 9