



**ULTIMATRON
FRANCE**

**5 JAHRE
GARANTIE**

Technisches Arbeitsblatt

ULTIMATRON LiFePO4 Intelligentes BMS Untersitz von Campingt Car 12.8V 180Ah mit Heizung

Im Vergleich zu traditionelle Batterien, unsere Lithium Eisenphosphat Batterien (LiFePO4) bieten viele Vorteile:

- Herstellergarantie 5 Jahre
- Die sicherste Technologie ohne Brand- oder Explosionsgefahr
- Lange Lebensdauer
- Ständige Verbesserung der Speicherkapazität
- Hohe Stabilität auch unter extremen Belastungen
- Kein Memory-Effekt, keine vollständigen Lade- und Entladezyklen erforderlich
- Hohe Leistung auch unter extremen Bedingungen
- Tiefe und regelmäßige Entlade- und Ladeeffizienz
- Geringe Größe und geringes Gewicht



Integriertes Batteriemanagementsystem (BMS)

Ermöglicht die Steuerung und Aufladung der verschiedenen Elemente einer Akkubatterie und schützt sie vor Überladung, Überspannung und Überhitzung.



Hinweis: Reihen- und Parallelschaltung für 12V, 24V, 36V, 48V Anwendungen.

Integrierte Bluetooth 4.0-Überwachung



Sie haben alle wichtigen Batteriedaten immer auf Ihrem Smartphone oder Tablet. Die Anwendung zeigt die Daten in Echtzeit an.





ULTIMATRON LiFePO4 Intelligentes BMS 12.8V 180Ah mit Heizung

ELEKTRISCHE LEISTUNG

Nennspannung	12.8 V
Nominale Kapazität	180 Ah
Kapazität @ 36A	300 min
Energie	2304 Wh
Widerstand	≤20 mΩ @ 50% SOC
Selbstentladung	<3% / Monat
Zellen	32700 Zellen 3.2V6Ah

CHARGE PERFORMANCE

Empfohlener Ladestrom	20 A
Maximaler Ladestrom	50 A
Empfohlene Ladespannung	14.6 V
Lade-Abschaltspannung	<15.2 V (0.5 ~ 1.5 s)
Spannung wieder anschließen	>14.4 V
Ausgleichsspannung	<14 V
Maximale Batterien in Serie	4

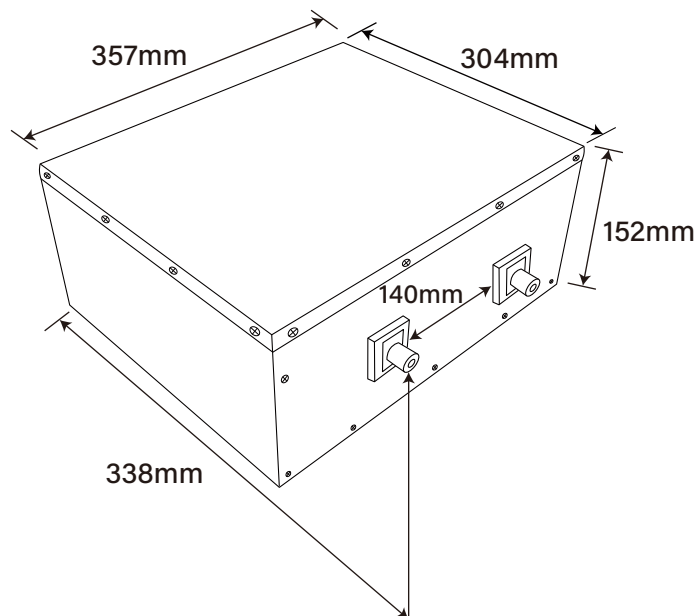
ENTLADELEISTUNG

Kontinuierlicher Entladestrom	50 A
Maximaler kontinuierlicher Entladestrom	150 A
Spitzenentladungs-Abschaltstrom	450 A (5 ~ 15 ms)
Empfohlene Niederspannungsabschaltung	10 V
Entladungs-Abschaltspannung	>8.4 V (50 ~ 150 ms)
Spannung wieder anschließen	>10 V
Kurzschlusschutz	200 ~ 600 μs

MECHANISCHE LEISTUNG

Größe (L x W x H)	357 x 338 x 152 mm
Gewicht	23.7 kg
Terminaltyp	M8
Anschlussdrehmoment	80 ~ 100 in-lbs (9 ~ 11 N-m)
Bluetooth	Bluetooth 4.0 mit Smartphone-App
Gehäusematerial	Metall
Gehege Schutz	IP65
Niedertemperaturheizung	< 0 °C Laden und Heizen

GRÖÖE



Größe

L357 * W338 * H152 mm

TEMPERATUR LEISTUNG

Entladungstemperatur	-20 ~ 60 °C
Ladungstemperatur	0 ~ 45 °C
Lagertemperatur	-5 ~ 35 °C
Hochtemperatur Abschaltung	65 °C
Temperatur wieder anschließen	48 °C

BEACHTUNG

Zertifizierungen	CE UN38.3 UL1642 & IEC62133
Versandklassifizierung	UN 3480, CLASS 9