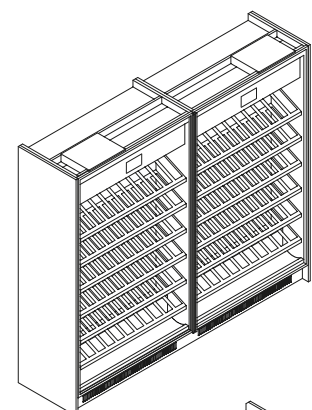
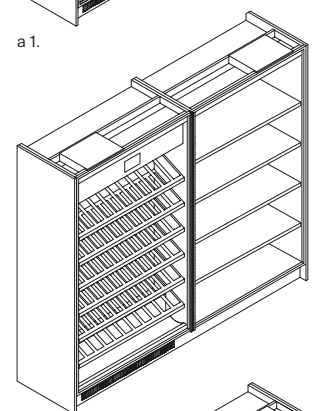


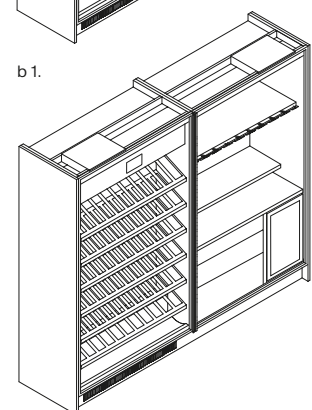
WINERY COLLECTION

TIPOLOGIE VINA
VINA TYPES

a 1.

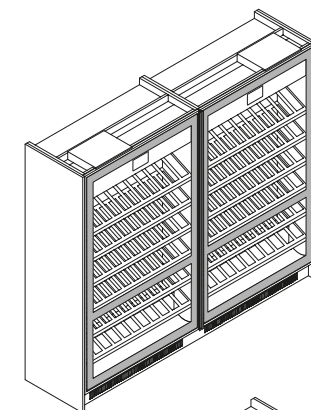


b 1.

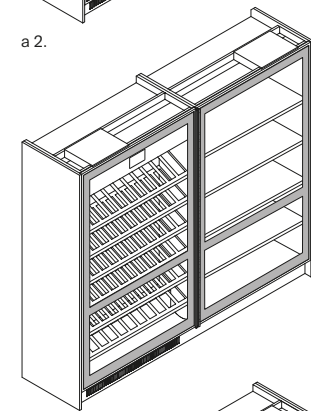


c 1.

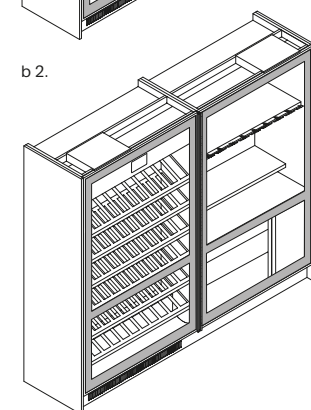
Vina, Vina Epicure, Vina & Contenitore, Madia, sono utilizzabili singolarmente, aggregati o integrati nelle pareti di contenimento. Le tipologie con cantina refrigerata Vina hanno interni in finitura inox e ripiani in acciaio inox porta bottiglie, e sono disponibili in due versioni: a doppia temperatura (da 12°C a 18°C e da 4° C a 12° C) e a temperatura unica (da 12°C a 18°C). I mobili Contenitore, Epicure e Madia hanno interni in legno, nelle finiture della Collezione.

TIPOLOGIE VINA DOPPIA TEMPERATURA
DOUBLE TEMPERATURE VINA TYPES

a 2.



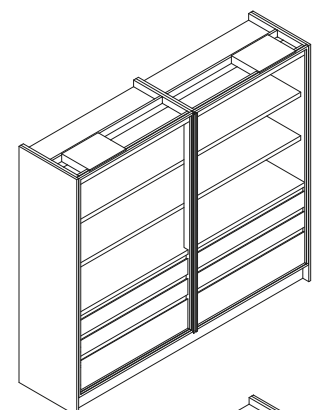
b 2.



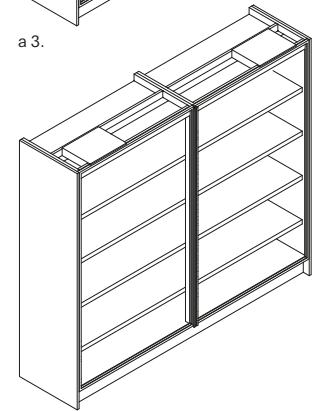
c 2.

Vina, Vina Epicure, Vina & Contenitore, Madia, can be used individually, together or integrated into the walls of tall units. The types with Vina refrigerating wine unit have stainless steel interiors and stainless steel bottle racks, and are available in two different versions: double temperature (from 12°C to 18°C and from 4°C to 12°C) and single temperature (from 12°C to 18°C). The Contenitore, Epicure and Madia units have wooden interiors in the range of Collection wood finishes.

MADIA



a 3.



b 3.

- a 1. Vina
- a 2. Vina DT
- a 3. Madia per composizioni con soluzione Vina DT
Madia for composition with Vina DT solutions
- b 1. Vina & Contenitore
- b 2. Vina & Contenitore DT
- b 3. Madia
- c 1. Vina Epicure
- c 2. Vina Epicure DT

DT = doppia temperatura / double temperature



Collezione di mobili per la conservazione ottimale del vino, che nel tempo ha integrato utilizzi funzionali differenziati. Le soluzioni, disponibili in due misure, da 180 e 240 cm, p 60 cm, h 213 cm, hanno doppia anta in vetrocamera Stopsol, sistema di chiusura complanare, illuminazione interna LED 3000K, sensore volumetrico, maniglia profilo a tutta altezza. In questa pagina, la cantina e mobile bar Vina Epicure.

Collection of units for the perfect conservation of wine, that in time has grown through the addition of functional, differentiated uses. The solutions, available in two widths, 180 and 240 cm, d 60 cm, h 213 cm, have Stopsol glazed double doors, coplanar closing system, internal 3000K LED lighting, volumetric sensor, full height profile handle. In this page, the Vina Epicure, wine unit and beverage centre version.