

1. Frigo 2. Preparazione 3. Lavello 4. Fuochi 5. Forno 6. Rifiuti 7. Lavastoviglie 8. Contenitori
 1. Fridge 2. Food Preparation 3. Sink 4. Cooktop 5. Oven 6. Waste bin 7. Dishwasher 8. Tall units
 - - - - Ciclo lavaggio / Washing cycle
 ····· Ciclo preparazione / Food Preparation cycle

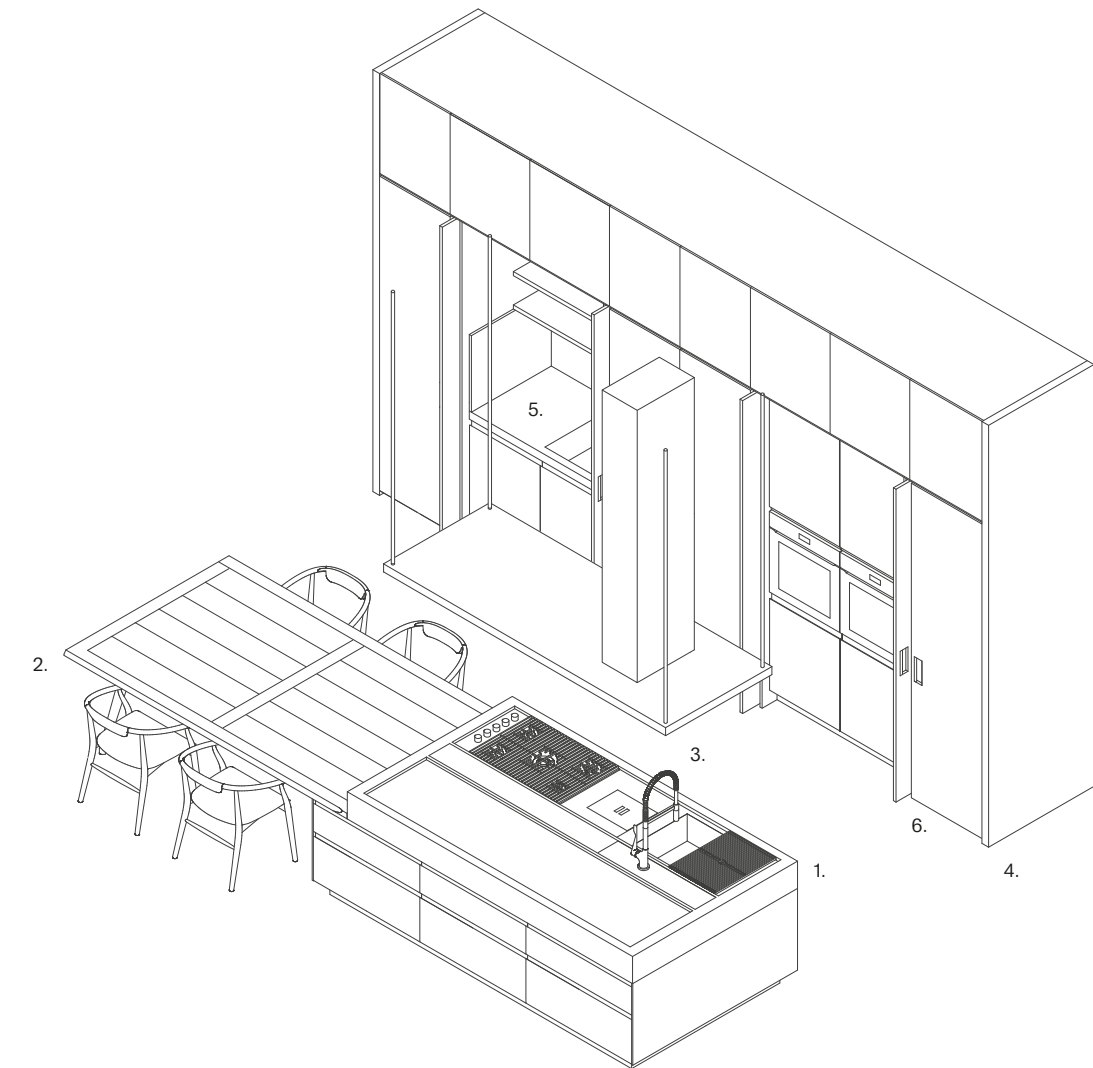
Centro focale dello spazio, (doppia pagina precedente), l'isola Convivium con ante in acciaio inox PVD bronzo, piano operativo con involucro in marmo Calacatta oro h 20 cm e cappa New Convivium in PVD bronzo con vetro perimetrale. Lavorazione artigianale e attenzione al dettaglio nell'uso del legno: rovere fumé NTF per il tavolo integrato Era e per la parete di contenimento a boiserie, con due vani attrezzati, celati da ante a scomparsa del Sistema New Pocket.

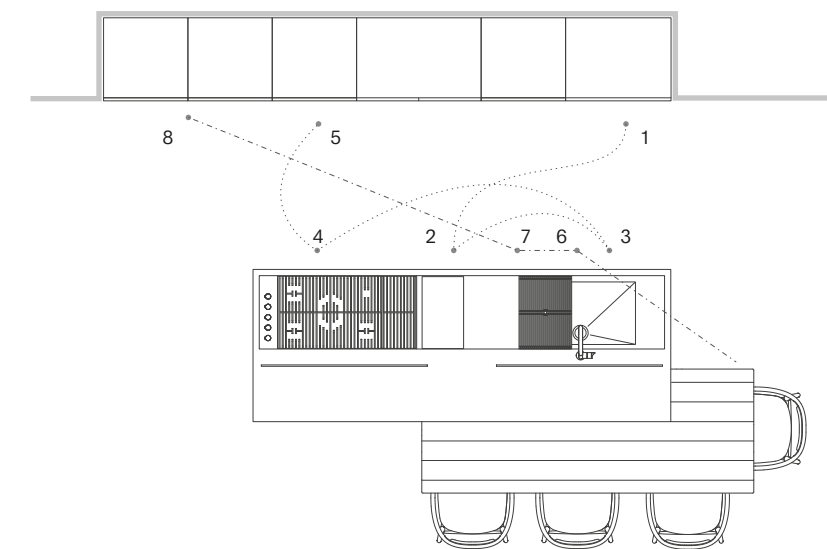
Focal point of the space (previous double-page spread), Convivium island with doors in bronze PVD stainless steel, worktop with recess in 20 cm thick Calacatta gold marble and New Convivium hood in bronze PVD with glass border. Artisan craftsmanship and attention to detail with the use of wood: NTF fumé oak for the Era built-in table and the wall of tall units with wood panelling, featuring two accessorised units behind New Pocket System disappearing doors.

TECHNICAL DATA

1. **Isola Convivium I** 242 x p 140 x h 90 cm
ante Convivium Elegant acciaio PVD bronzo
cassetti interni con sponde acciaio e frontale teak attrezzati
con nuovi accessori Box Globe
top in marmo Calacatta oro h 20 cm con doppio in vaso 12 mm
lavello, pattumiera da top, cottura 5 gas Specialty con griglie
in ghisa, griglie in PaperStone® e tagliere in legno, scorrevoli
Canale Attrezzato centrale in acciaio inox
2. **Tavolo integrato Era** I 240 x p 140 x h 74 cm
rovere fumé NTF
struttura e piano a doghe bordi perimetrali in legno massello
3. **Cappa New Convivium I** 240 x p 90 cm
acciaio PVD bronzo
con vetro perimetrale e luce LED 3000K
4. **Volume architettonico**
boiserie in rovere fumé NTF verticale a doghe
5. **Sistema New Pocket I** 120 x p 75 x h 232 cm
vano lavaggio luce interna con lavello, pattumiera estraibile,
lavastoviglie integrata
schienale con mensole luce LED 3000K integrata
top in marmo Calacatta oro h 6 cm
schienali in marmo Calacatta oro
basi interno ante Convivium Elegant rovere fumé NTF verticale
6. **Sistema New Pocket I** 120 x p 75 x h 232 cm
vano cottura con forni, luce interna
basi interno ante Convivium Elegant rovere fumé NTF verticale

1. **Convivium island** w 242 x d 140 x h 90 cm
Convivium Elegant doors in bronze PVD steel
internal drawers with steel sides and teak front fitted
with new Box Globe accessories
20 cm thick worktop in Calacatta gold marble with double
12 mm drip guard, sink, worktop waste bin, Specialty
5-burner gas hob with cast iron pan supports, sliding grids
in PaperStone® and wooden chopping board
central Accessorised Channel in stainless steel
2. **Era built-in table** w 240 x d 140 x h 74 cm
NTF fumé oak
structure and top in slats with solid wood edging
3. **New Convivium hood** w 240 x d 90 cm
bronze PVD steel
with glass border and 3000K LED lighting
4. **Architectural volume**
vertical wood panelling in NTF fumé oak slats
5. **New Pocket system** w 120 x d 75 x h 232 cm
washing area with lighting and sink, pull-out waste bin,
built-in dishwasher
back panel with shelves and built-in 3000K LED lighting
6 cm thick worktop in Calacatta gold marble
back panels in Calacatta gold marble
internal base units with Convivium Elegant door
in vertical NTF fumé oak
6. **New Pocket System** w 120 x d 75 x h 232 cm
cooking area with ovens, internal lighting
internal base units with Convivium Elegant door
in vertical NTF fumé oak





1. Frigo 2. Preparazione 3. Lavello 4. Fuochi 5. Forno 6. Rifiuti 7. Lavastoviglie 8. Contenitori
 1. Fridge 2. Food Preparation 3. Sink 4. Cooktop 5. Oven 6. Waste bin 7. Dishwasher 8. Tall units
 -.-.- Ciclo lavaggio / Washing cycle
 ----- Ciclo preparazione / Food Preparation cycle

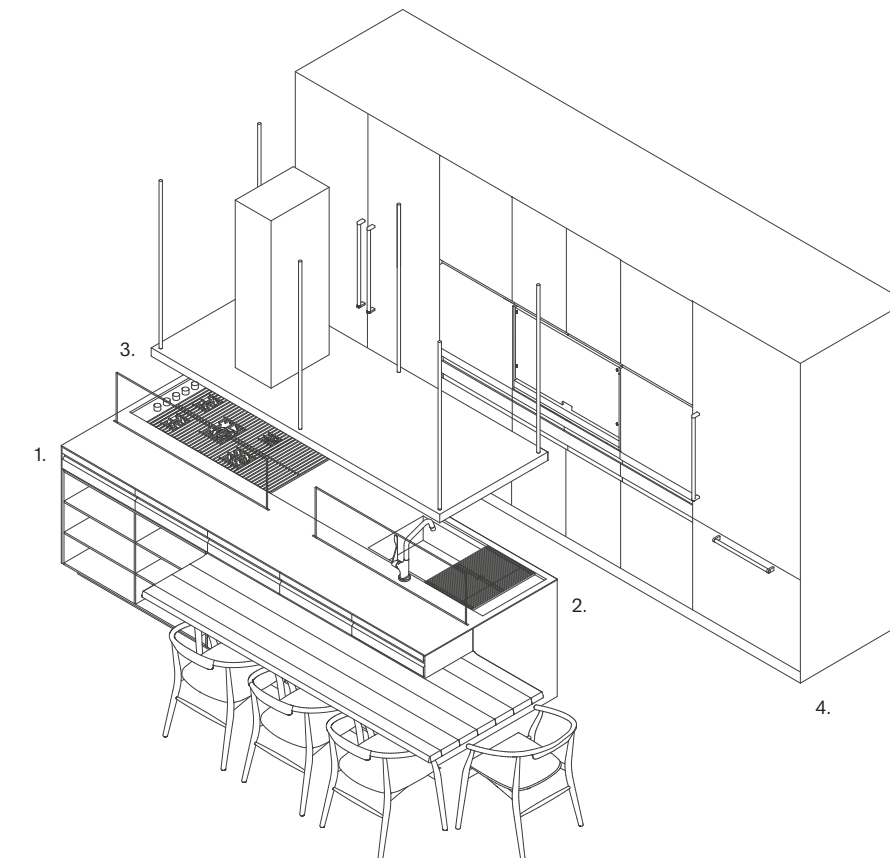
Acciaio inox Vintage per l'isola operativa Convivium con piano acciaio inox Vintage h 31 mm con invaso h 12 mm, bordo frontale h 6 mm, cappa New Convivium con vetro perimetrale; anta Convivium Elegant h 84 cm e legno fossil oak NTF per il tavolo snack conviviale Era integrato, cassetti e zona giorno attrezzata. Alle spalle dell'isola la parete di contenimento con frigo e armadio laterali, anta maniglia Artusi verticale; zona centrale con cassetti in legno fossil oak NTF e MAC, anta Convivium Elegant Fenix NTM® nocciola (doppia pagina precedente).

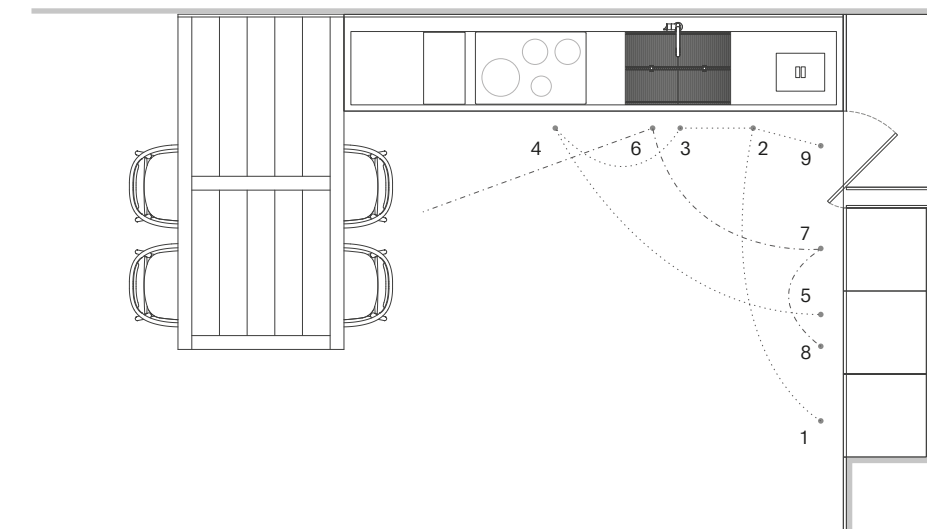
Vintage stainless steel for the Convivium work island with 31 mm thick Vintage stainless steel worktop with 12 mm deep recess and 6 mm front edge, New Convivium hood with glass border; 84 cm tall Convivium Elegant door and NTF fossil oak for the built-in Era convivial snack table, drawers and fully equipped day area. Behind the island, the wall of tall units with fridge and cupboard to the sides, door with vertical Artusi handle, central area with drawers in NTF fossil oak and MAC with Convivium Elegant door in hazelnut Fenix NTM® (previous double page spread).

TECHNICAL DATA

1. **Isola Convivium** l 362 x p 185 x h 92,6 cm
ante Convivium Elegant acciaio inox Vintage
cassetti anta con gola, vani a giorno in fossil oak NTF
top acciaio inox vintage h 3,1 cm con involucro 12 mm
e bordo 6 mm, lavello, piano cottura Specialty con
griglie in ghisa, griglie in PaperStone®
e tagliere in legno, scorrevoli
vetro paraspruzzi
2. **Tavolo snack integrato** l 240 x p 95 cm
fossil oak NTF a doghe
3. **Cappa New Convivium** l 240 x p 90 cm
acciaio inox Vintage con vetro perimetrale
4. **Parete contenitori** l 391,4 x p 60 x h 232 cm
ante Convivium Elegant Fenix NTM® nocciola
cassetti anta con gola fossil oak NTF e sponde nere,
attrezzati con nuovi accessori Box Globe
MAC contenitore per piccoli elettrodomestici
120 x h 60 cm, interno fossil oak NTF
luce interna integrata, prese elettriche, vassoio
estraibile, cornice in acciaio e vetro Stopsol
forni e frigoriferi integrati
luce interna LED 3000K a diffusione indiretta

1. **Convivium island** w 362 x d 185 x h 92.6 cm
Convivium Elegant doors in Vintage stainless steel
drawers with grooved handle, open spaces in NTF fossil oak
3.1 cm thick worktop in Vintage stainless steel with 12 mm
recess and 6 mm edge, sink, Specialty hob with cast
iron pan supports, sliding PaperStone® grids and
wooden chopping board
glass splash guard
2. **Built-in snack table** w 240 x d 95 cm
slatted NTF fossil oak
3. **New Convivium hood** w 240 x d 90 cm
Vintage stainless steel with glass border
4. **Wall of tall units** w 391.4 x d 60 x h 232 cm
Convivium Elegant doors in Fenix NTM® hazelnut
drawers with door with NTF fossil oak grooved handle
and black sides, fitted with new Box Globe accessories
MAC (Mini-Appliances-Container) 120 x h 60 cm,
NTF fossil oak interior
integrated internal lighting, electric sockets, pull-out tray,
frame in steel and Stopsol glass, built-in fridges and ovens
internal diffused indirect 3000K LED lighting





1. Frigo 2. Preparazione 3. Lavello 4. Fuochi 5. Forno 6. Rifiuti 7. Lavastoviglie 8. Contenitori
 1. Fridge 2. Food Preparation 3. Sink 4. Cooktop 5. Oven 6. Waste bin 7. Dishwasher 8. Tall units
 - - - - - Ciclo lavaggio / Washing cycle
 Ciclo preparazione / Food Preparation cycle

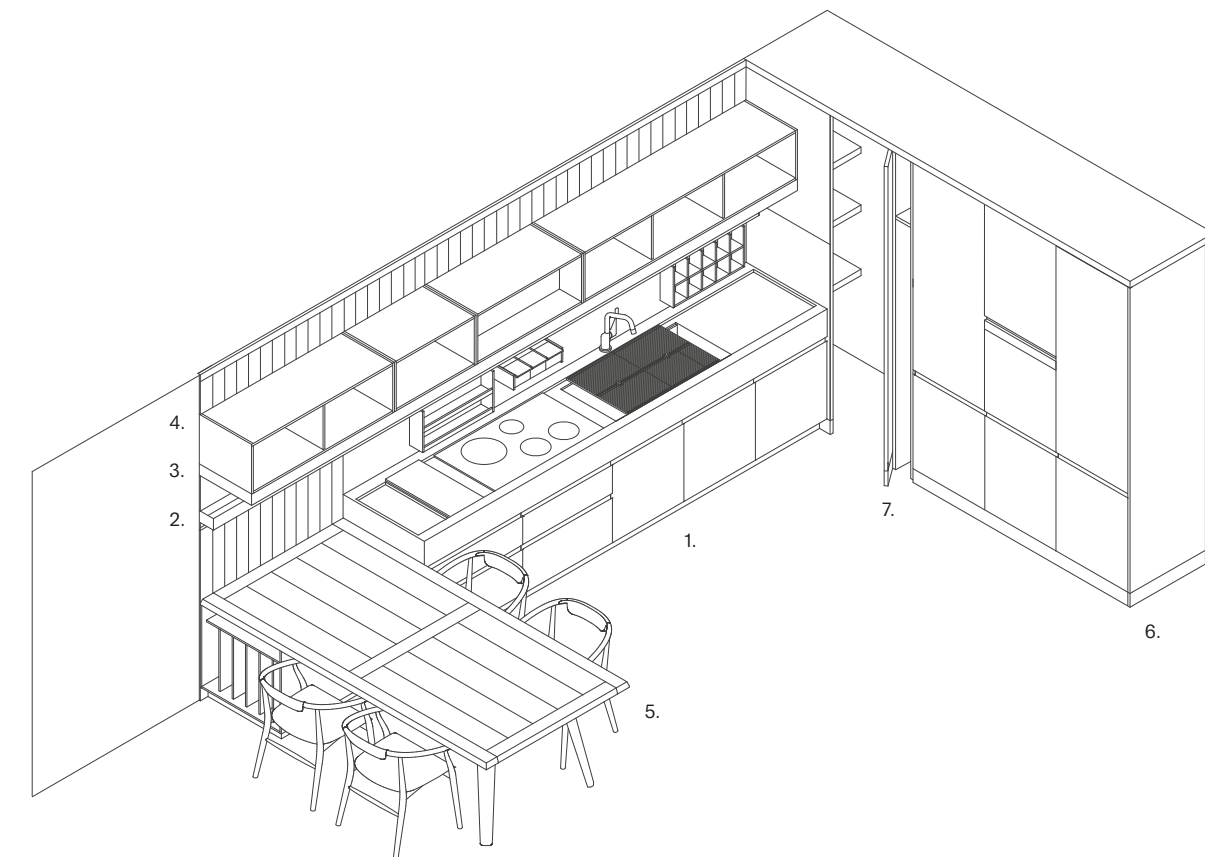
Il legno teak NTF è protagonista del progetto attraverso lavorazioni e utilizzi originali: nella boiserie verticale che incornicia l'ambiente, nei pensili a giorno, nei contenitori a parete con WIC (Walk-In-Closet), nelle ante Convivium New Professional con gola PVD nero, nel grande tavolo a penisola. La zona centrale operativa, con base ha 60 cm, anta Convivium Elegant Fenix NTM® nero, piano in marmo Portoro lucido h 20 cm con involucro, schienale con Mensoluce e Mensolinea, in alluminio anodizzato nero, luce LED 3000K integrata.

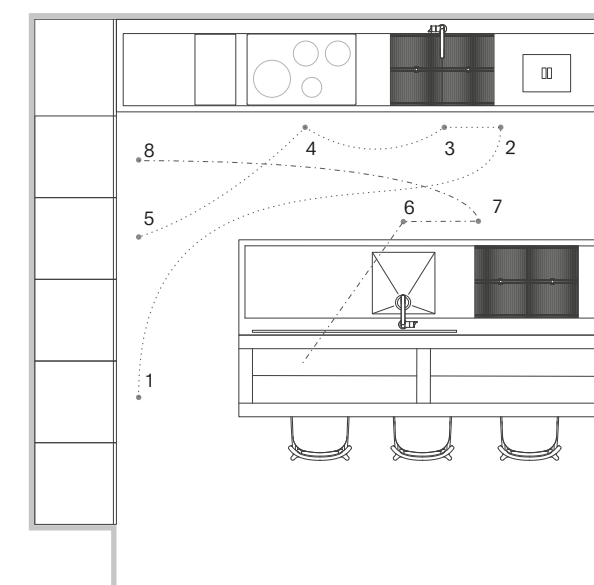
Teak NTF wood is the main player of this project thanks to original manufacture and use on the vertical wood panelled walls that frame the kitchen, on open wall units, on wall tall units with WIC (Walk-In-Closet), and on Convivium New Professional doors with grooved handle in black PVD, on the big peninsula table. The central work area has a 60 cm wide base unit, Convivium Elegant door in black Fenix NTM®, 20 cm thick worktop in Portoro polished marble with drip guard, back panel with Mensoluce Shelf and Mensolinea Shelf in black anodised aluminium, and built-in 3000K LED lighting.

TECHNICAL DATA

- Zona operativa Convivium** | 361 x p 70 x h 90 cm
ante Convivium Elegant Fenix NTM® nero
cassetti interni con sponde nere e frontale nero,
attrezzati con nuovi accessori Box Globe
top h 20 cm marmo Portoro lucido con vaso 12 mm
lavello, piano cottura a induzione, griglie in
PaperStone® e tagliere in legno, scorrevoli
- Mensolinea** | 481 x h 14,1 cm
alluminio anodizzato nero
illuminazione LED 3000K integrata
accessori scorrevoli teak NTF
- Mensoluce con cappa** | 481 x p 45 x h 8,3 cm
alluminio anodizzato nero
illuminazione LED 3000K e cappa integrati
- Pensili a giorno** | 481 x p 45 x h 36 cm
teak NTF
- Tavolo penisola Era** | 240 x p 120 x h 74 cm
struttura e piano teak NTF a doghe
bordi perimetrali in legno massello
- Parete contenitori** | 250 x p 70 x h 232 cm
anta Convivium New Professional teak NTF
maniglia acciaio inox PVD nero
forni, frigorifero, dispensa
- WIC (Walk-In-Closet)** | 140 x p 70 x h 237 cm
anta e interno teak NTF
luce interna LED 3000K a diffusione indiretta

- Convivium work area** w 361 x d 70 x h 90 cm
Convivium Elegant doors in black Fenix NTM®
internal drawers with black sides and black front,
fitted with the new Box Globe accessories
20 cm thick worktop in polished Portoro marble
with 12 mm drip guard, sink, induction hob, sliding
PaperStone® grids and wooden chopping board
- Mensolinea Shelf** w 481 x h 14.1 cm
in black anodised aluminium
built-in 3000K LED lighting
sliding accessories in NTF teak
- Mensoluce Shelf with hood** w 481 x d 45 x h 8.3 cm
black anodised aluminium
built-in 3000K LED lighting and hood
- Open wall units** w 481 x d 45 x h 36 cm
NTF teak
- Era table** w 240 x d 120 x h 74 cm
with structure and top in slatted NTF teak
solid wood edges
- Wall of tall units** w 250 x d 70 x h 232 cm
Convivium New Professional door in NTF teak
black PVD stainless steel handle
ovens, fridge, pantry
- WIC (Walk-In-Closet)** w 140 x d 70 x h 237 cm
door and interior in NTF teak
internal diffused indirect 3000K LED lighting





1. Frigo 2. Preparazione 3. Lavello 4. Fuochi 5. Forno 6. Rifiuti 7. Lavastoviglie 8. Contenitori
 1. Fridge 2. Food Preparation 3. Sink 4. Cooktop 5. Oven 6. Waste bin 7. Dishwasher 8. Tall units
 -.-.- Ciclo lavaggio / Washing cycle
 ----- Ciclo preparazione / Food Preparation cycle

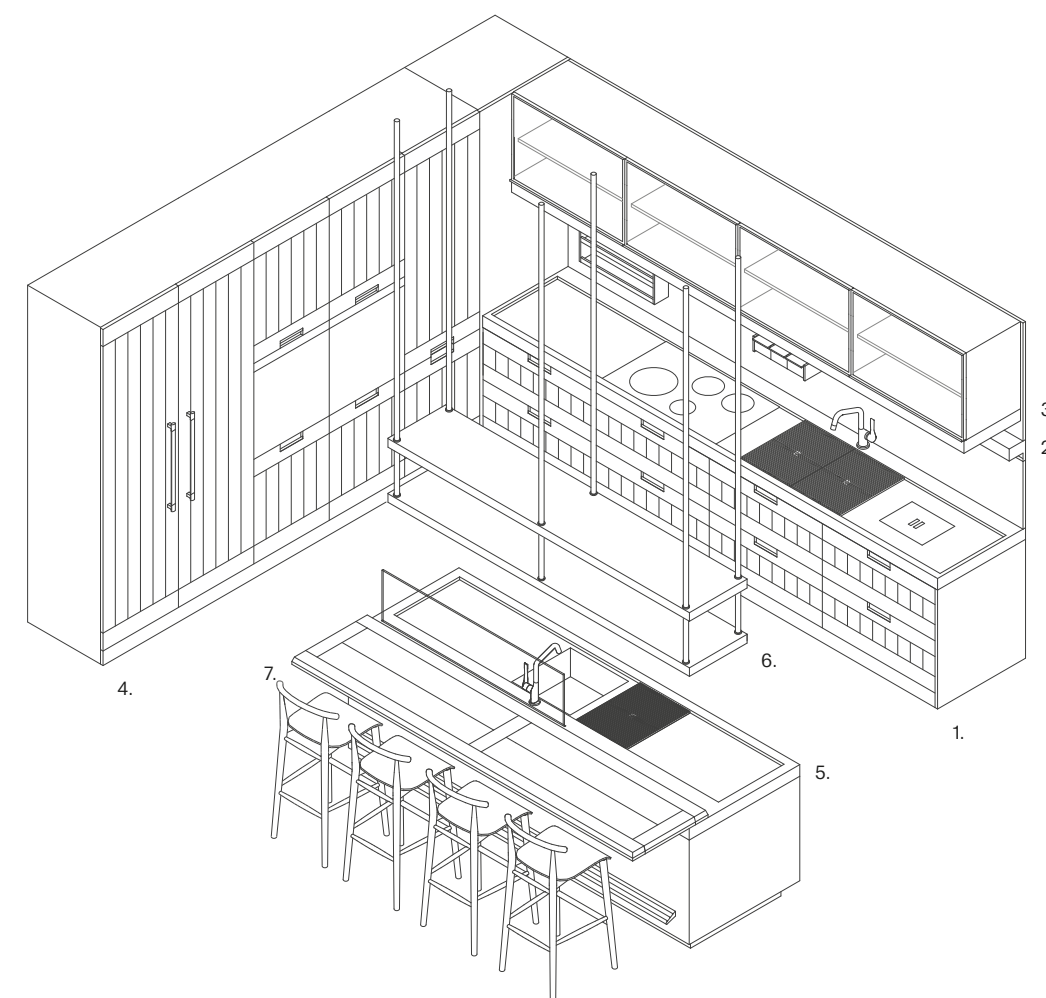
Raffinata nella combinazione delle finiture, l'estetica del progetto: fossil oak NTF per le ante Principia delle basi, della parete attrezzata, dello snack Era con dettagli in massello; acciaio inox PVD nero per le ante Convivium di isola e Doppia Mensola; granito Nero Assoluto per i piani di lavoro.

A project design refined by its combination of finishes: NTF fossil oak for the Principia doors of the base units, of the accessorised wall, of the Era snack table with solid wood details; the black PVD stainless steel for the Convivium doors of the island and the Double Shelf; the Nero Assoluto black granite of the worktops.

TECHNICAL DATA

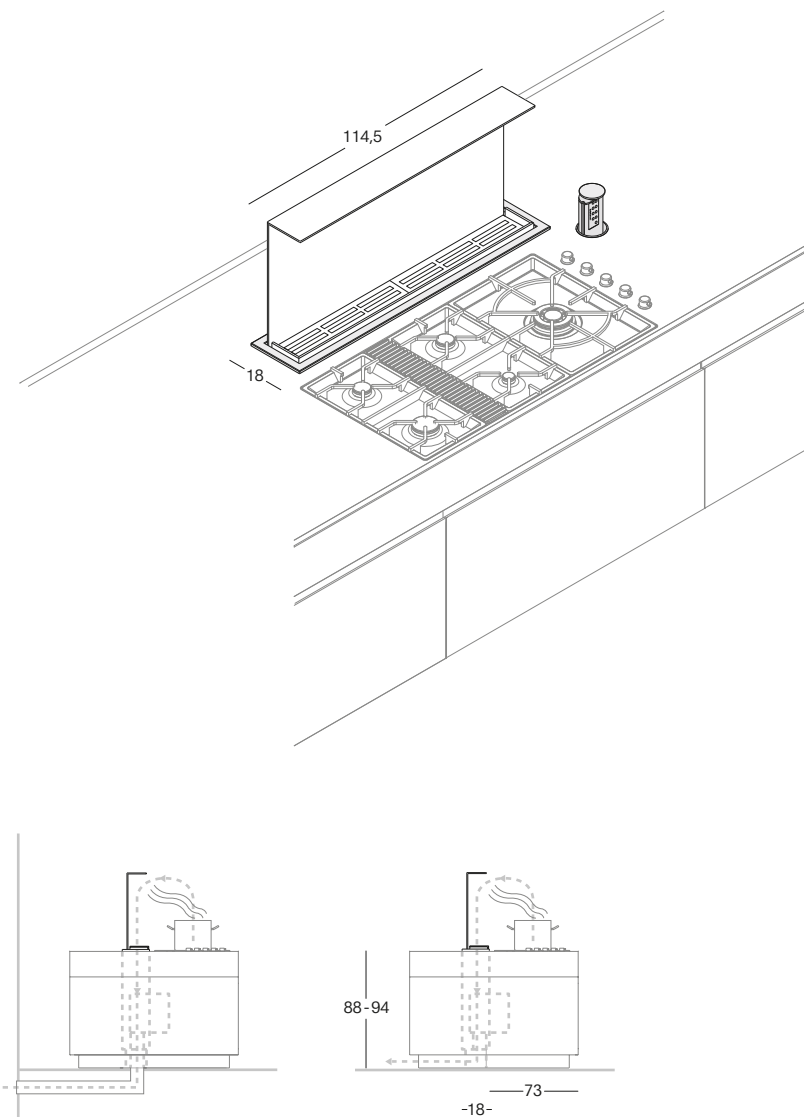
- Zona operativa Principia** l 362 x p 70 x h 90 cm
anta legno fossil oak NTF
maniglia Principia acciaio inox PVD nero
cassetti interni con sponde inox, frontale teak NTF,
attrezzati con nuovi accessori Box Globe
top granito lucido Nero Assoluto h 8 cm con vaso
h 12 mm, lavello, pattumiera da top, piano cottura a
induzione, griglie in PaperStone® e tagliere in legno,
scorrevoli
- Mensolinea** l 481 x h 14,1 cm
alluminio anodizzato nero
illuminazione LED 3000K integrata
accessori scorrevoli fossil oak NTF
- Mensoluce** l 481 x p 45 x h 8,3 cm
alluminio anodizzato nero
illuminazione LED 3000K e cappa integrati
pensili anta vetro Stopsol retinato
interno fossil oak NTF
cornice alluminio anodizzato nero
- Parete contenitori Principia** l 300 x p 60 x h 232 cm
anta fossil oak NTF
maniglia Principia acciaio inox PVD nero
frigo, freezer, forni, dispensa
luce interna LED 3000K a diffusione indiretta
- Isola Convivium** l 272 x p 130 x h 90 cm
anta Convivium acciaio inox PVD nero
cassetti interni con sponde e frontale nero
attrezzati con nuovi accessori Box Globe
top granito lucido Nero Assoluto h 8 cm con vaso
h 12 mm, lavello, piano cottura a induzione, griglie
in PaperStone® e tagliere in legno, scorrevoli
vetro paraspruzzi
poggiapiedi in fossil oak NTF e acciaio inox
- Doppia Mensola** l 240 x p 46 cm
struttura in acciaio inox PVD nero
- Snack Era** l 272 x p 57 cm
fossil oak NTF a doghe
bordi perimetrali in legno massello

- Principia work area** w 362 x d 70 x h 90 cm
NTF fossil oak door
Principia handle in black PVD stainless steel
internal drawers with stainless steel sides, front in NTF
teak, fitted with new Box Globe accessories
8 cm thick worktop in polished Nero Assoluto black
granite with h 12 m drip guard, sink, worktop waste bin,
induction hob, sliding PaperStone® grids and wooden
chopping board
- Mensolinea Shelf** w 481 x h 14.1 cm
black anodised aluminium
built-in LED 3000K lighting
sliding accessories in NTF fossil oak
- Mensoluce Shelf** w 481 x d 45 x h 8.3 cm
black anodised aluminium
built-in 3000K LED lighting and hood
wall units with wired Stopsol glass door
interior in NTF fossil oak
frame in black anodised aluminium
- Wall of Principia tall units** w 300 x d 60 x h 232 cm
door in NTF fossil oak
Principia handle in black PVD stainless steel
fridge, freezer, ovens, pantry
internal diffused indirect 3000K LED lighting
- Convivium island** w 272 x d 130 x h 90 cm
Convivium door in black PVD stainless steel
internal drawers with black sides and front, fitted with
new Box Globe accessories
8 cm thick worktop in polished Nero Assoluto black
granite with h 12 mm drip guard, sink, induction hob,
sliding PaperStone® grids and wooden chopping board
glass splash guard
footrest in NTF fossil oak and stainless steel
- Double Shelf** w 240 x d 46 cm
structure in black PVD stainless steel
- Era snack** w 272 x d 57 cm
NTF fossil oak slats
solid wood edges



CAPPA DA TOP
HOOD FOR TOP

TOP HIDE

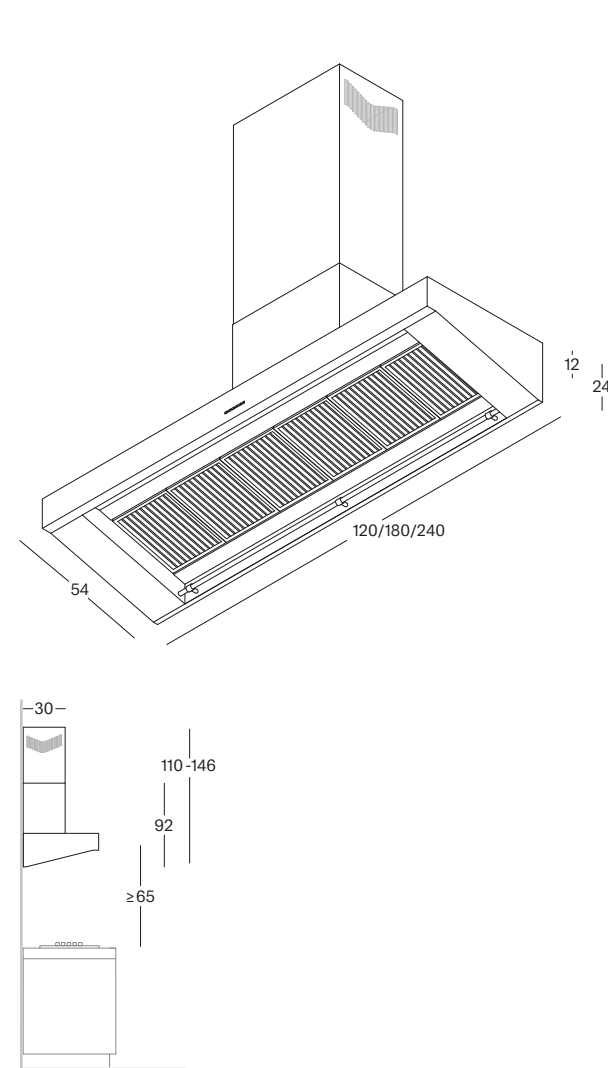


Cappa da piano Hide in vetro temperato con comando 'touch-control' sulla presa Totem, per regolazione altezza vetro. Potenza d'aspirazione 980 MC/h. Disponibile nelle versioni aspirante, filtrante o con motore remoto, nelle finiture acciaio inox, inox Vintage e PVD nero. Cappa a parete Artusi Gourmet, in acciaio inox e inox Vintage, è disponibile nelle versioni aspirante o filtrante: quest'ultima anche con filtri ai carboni attivi professionali. Potenza d'aspirazione 1250 MC/h.

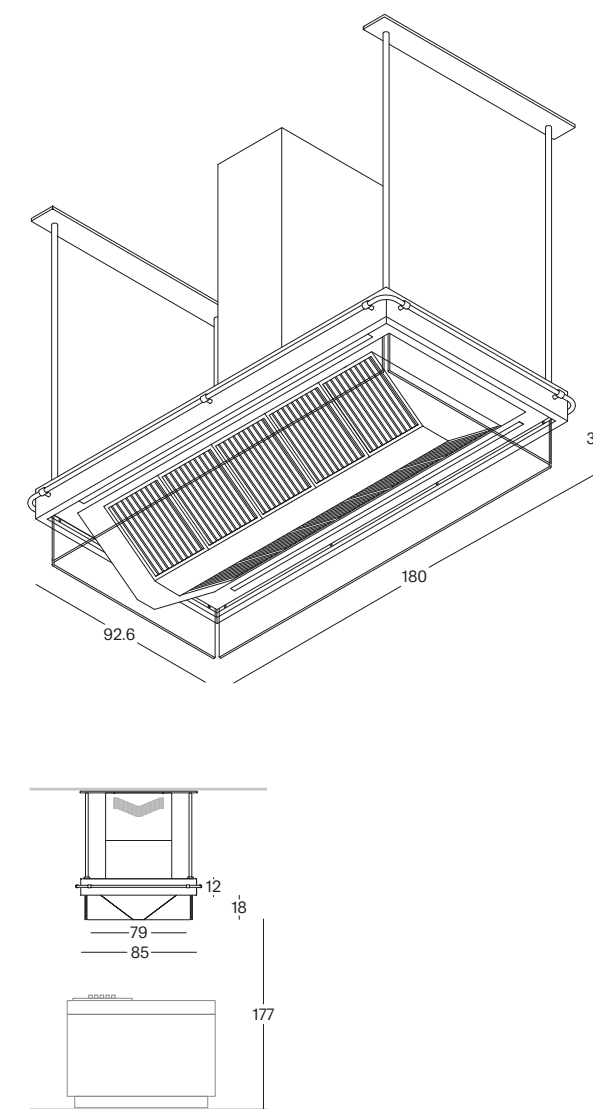
Hide hood for top in tempered glass with 'touch-control' on the Totem for commanding glass height. Extraction power: 850 MC/h. Available in the following versions: air extraction, filtering, or remote motor. Finishes; stainless steel, Vintage stainless steel and black PVD. Artusi Gourmet wall hood, in stainless steel and Vintage stainless steel, is available in two versions: air extraction and filtering. The latter can also include professional active carbon filters. Extraction power: 1250 MC/h.

CAPPA A PARETE
WALL HOOD

ARTUSI GOURMET

CAPPE A ISOLA
ISLAND HOODS

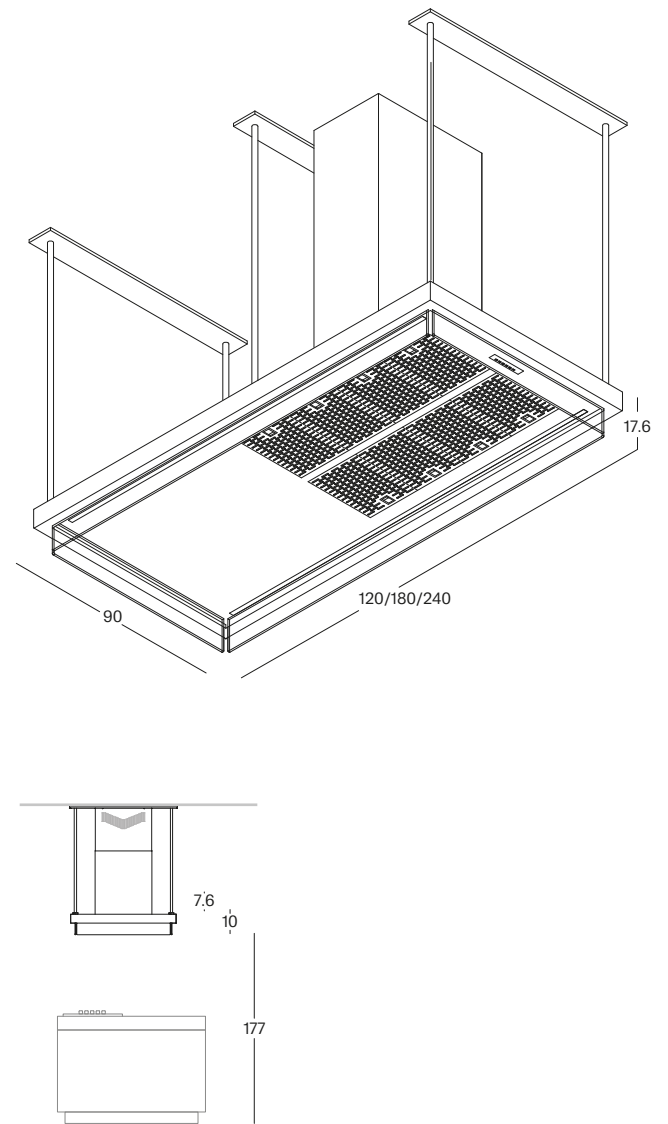
NEW ARTUSI PROFESSIONAL



Cappa New Artusi Professional, in acciaio inox e inox Vintage, con vetro e tubo appendi oggetti perimetrali, luce LED 3000K. Potenza d'aspirazione 1250 MC/h. Cappa New Convivium, in acciaio inox, inox Vintage, inox PVD bronzo, nero, champagne, con vetro perimetrale, luce LED 3000K, tiranti telescopici per soffitto portante.

New Artusi Professional hood available in stainless steel and Vintage steel, with glass border and tool running around the edge, 3000K LED lighting. Extraction power: 1250 MC/h. New Convivium hood available in stainless steel, Vintage steel, bronze, black, champagne PVD stainless steel, with glass border, 3000K LED lighting, telescopic tie-rods for load-bearing ceilings.

NEW CONVIVIUM



CONVIVIUM NEW PROFESSIONAL



Essenza venatura verticale, finitura NTF, disponibile in 6 tipologie
Vertical grain wood, 6 NTF finishes available



Essenza venatura orizzontale, finitura NTF, disponibile in 5 tipologie
Horizontal grain wood, 5 NTF finishes available



Laminato Fenix NTM® disponibile in 8 colori
Fenix NTM® available in 8 colours



Laccato opaco e lucido disponibile nei colori della Collezione
Lacquered matt and polished, available in the colours of the Collection

L'anta Convivium Professional, con maniglia a gola integrata, in acciaio inox, acciaio inox Vintage, acciaio inox PVD bronzo, nero, champagne, titanio, nasce da tecnologie produttive esclusive, frutto di un lungo periodo di test sul prodotto e della volontà di Arlinea di realizzare soluzioni uniche e originali.

The Convivium Professional door with built-in grooved handle, in stainless steel, Vintage stainless steel, bronze, black, champagne PVD stainless steel, titanium, stems from exclusive production technologies fruit of a long product testing period and of Arlinea's commitment to creating unique and original solutions.

CONVIVIUM ELEGANT



Essenza venatura verticale, finitura NTF, disponibile in 6 tipologie
Vertical grain wood, 6 NTF finishes available



Essenza venatura orizzontale, finitura NTF, disponibile in 5 tipologie
Horizontal grain wood, 5 NTF finishes available



Acciaio inox, acciaio inox Vintage, acciaio inox PVD, titanio
Stainless steel, Vintage stainless steel, PVD stainless steel, titanium



Laminato Fenix NTM® disponibile in 8 colori. Laccato opaco e lucido disponibile nei colori della Collezione
Fenix NTM® laminate available in 8 colours. Lacquered matt and polished, available in the colours of the Collection

L'anta Convivium Elegant, con maniglia integrata in finitura anta, nasce da tecnologie produttive esclusive, frutto di un lungo periodo di test sul prodotto e della volontà di Arlinea di realizzare soluzioni uniche e originali.

The Convivium Elegant door with integrated handle with same door finish, stems from exclusive production technologies fruit of a long product testing period and of Arlinea's commitment to creating unique and original solutions.