



CARE AND USE GUIDE

VACUUM INSULATED STAINLESS STEEL DIRECT DRINK BOTTLE

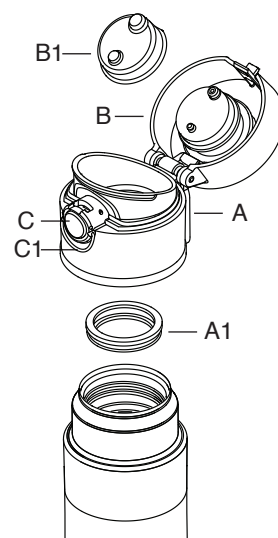
GENERAL CARE

- Before first use, wash all parts with warm, soapy water. Rinse all parts thoroughly and allow time to dry.
- Contents should not be left in the container for longer than 24 hours. As soon as possible after each and every use, wash all parts with warm, soapy water. Rinse all parts thoroughly with clean water. Allow all parts to dry completely prior to next use or storage.
- DO NOT use abrasive cleaners or scrubbers since they may dull the finish.
- DO NOT use bleach or cleaners containing chlorine on any parts of the product.
- This product is top-rack dishwasher safe; however, washing by hand is recommended as the dishwasher uses harsher detergents and hot water that may affect the appearance of your product.
- Residual liquids, foods, or other contents may become trapped between product components, such as lid parts, container parts, gaskets (flexible band around lid and/or stopper), or straws (if present in the product). Although this product is top-rack dishwasher safe, hand washing is recommended to ensure that all parts of the product are thoroughly cleaned.

ASSEMBLY AND USE

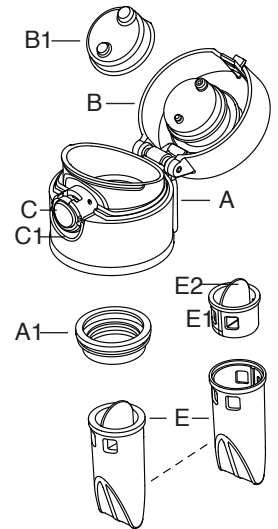
DIRECT DRINK LID WITH LOCK RING (IF PRESENT):

1. Remove lid (A) by twisting counterclockwise.
2. Pull down the locking ring (C1) located on the lid (A). Press the push-button (C) on the lid (A) to open lid cover (B).
3. Remove o-ring gasket (A1) from underside of lid (A).
4. Remove lid cover gasket (B1) from lid cover (B).
5. Wash all parts separately, then re-assemble.
 - a. Ensure both gaskets (A1 and B1) are properly seated to minimize leaking.
6. Fill container with contents. Do not overfill: Leave space for the lid (A), to avoid overflow.
7. Replace the lid (A) by twisting it clockwise.
8. To drink, pull down the locking-ring (C1) (if present) located on lid (A) of the bottle. Push the button (C) located on the lid (A) of the bottle, which will release the lid cover (B) and reveal the drink opening.
9. When finished drinking, close and lock the lid cover (B) by securing the locking-ring (C1) over the button (C).



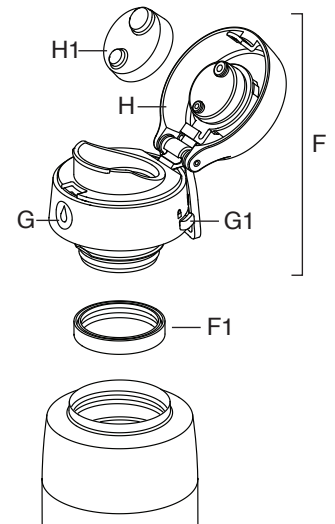
DIRECT DRINK LID WITH TEA INFUSER (IF PRESENT):

1. Remove lid (A) by twisting counterclockwise. Follow above instructions for opening and cleaning the Direct Drink Lid.
 2. Remove the tea infuser (E) from the o-ring gasket (A1) by gently pulling it in a downward direction.
 3. Remove the top of the tea infuser (E1) by gently pulling up on the black tab (E2).
 4. Wash all parts separately.
 5. Insert tea leaves into the tea infuser (E) and replace the top of the tea infuser (E1).
 6. Hold the tea infuser (E) upright and gently push the tea infuser into the o-ring (A1) on the lid (A).
 7. Fill container with hot water up to the desired height. If the tea infuser (E) is not fully submerged in water, close and lock the product and tip product to infuse from any angle. Do not overfill: Leave space for the lid (A) and the rest of the tea infuser (E), to avoid overflow.
 8. For best tea brewing results, follow the instructions provided by the manufacturer of your tea.
 9. Carefully remove tea infuser from bottle after brewing. – Use caution when removing as the tea infuser may be hot. Replace lid and sip cautiously.
 10. To drink, pull down the locking-ring (C1) (if present) located on the lid (A) of the bottle. Push the button (C) located on the lid (A) of the bottle, which will release the lid cover (B) and reveal the drink opening.
 11. When finished drinking, close and lock the lid cover (B) by securing the locking ring (C1) over the button (C).
- See WARNINGS Section below for further details.



DIRECT DRINK LID WITH SLIDE LOCK (IF PRESENT)

1. Remove lid (F) by twisting counterclockwise.
2. Unlock the slide lock (G1) by sliding the lever to the “unlocked” position.
3. Press the push-button (G) on the front of the lid (F) to open lid cover (H).
4. Remove o-ring gasket (F1) from underside of lid (F).
5. Remove lid cover gasket (H1) from lid cover (H).
6. Wash all parts separately, then re-assemble.
 - a. Ensure both gaskets (F1 and H1) are properly seated to minimize leaking.
7. Fill container with contents. Do not overfill: Leave space for the lid (F), to avoid overflow.
8. Replace the lid (F) by twisting it clockwise.
9. To drink, push the button (G) located on the lid (F) of the bottle, which will release the lid cover (H) and reveal the drink opening.
10. When finished drinking, close and lock the lid cover (H) and lock the product by switching the slide lock (G1) to the “locked” position.



WARNINGS

- DO NOT use product in microwave, on stove-top, or in any type of oven.
- NOT RECOMMENDED FOR USE BY CHILDREN: Keep out of the reach of children, especially when product contains hot contents, which may burn or scald user.
- Always test temperature of contents before consuming.
- DO NOT overfill the container: Leave space at top of container for lid and stopper (if present), to avoid overflow. Hot contents may burn or scald user if overflow occurs.

- Check periodically to make sure any gasket (flexible band around lid and/or stopper) is present and properly positioned to prevent contents from passing through lid when lid is closed. Missing, worn or misaligned gaskets may cause product to leak. Leakage of hot contents may burn or scald user.
- In general, contents should not be left in container for longer than 24 hours. However, the rate at which contents spoil depends on several factors. Certain contents that include, for example, dairy and/or tomato may start to spoil sooner. Proceed with caution when using the product with quick spoiling contents.
- If contents are left in container longer than 24 hours, or you suspect spoilage, use caution when opening container. Contents spoilage can cause pressure inside container to build, possibly leading to forceful ejection of stopper or contents. In such circumstances, before attempting to open container, ENSURE THE OPENING IS POINTED AWAY FROM THE USER OR OTHER PERSONS TO AVOID INJURY.
- DO NOT use tools or devices to force container to open.
- If you are unable to open container by hand, do not open it and dispose of it at your local waste facility.
- DO NOT use to store or carry carbonated drinks or dry ice. This may cause lid/stopper and contents to eject forcefully or leak.

LIMITED WARRANTY

Thermos L.L.C. warrants this Genuine Thermos Brand product to be free from defects in material or workmanship for five years from date of purchase or the date of delivery (whichever is later). This warranty does not cover ordinary wear and tear or color fading, or any condition affected by abuse, neglect, alteration, accident or improper use or maintenance.

We will, at our option, repair or replace any product component part that fails to conform to this warranty within 30 days after its receipt by our factory service department. IN NO EVENT WILL THERMOS BE LIABLE FOR INCIDENTAL, CONSEQUENTIAL OR SPECIAL DAMAGES.

Some jurisdictions do not allow the exclusion of incidental, consequential or special damages, so the preceding exclusion may not apply to you.

This is a factory guarantee.

Please do not return this product to the retailer.

Send defective unit or component along with written explanation of defect directly to:

Thermos L.L.C. - Warranty Service
355 Thermos Road Batesville, MS 38606, USA
1-800-831-9242
www.thermos.com

In Canada:

1-800-669-7065
www.thermosbrand.ca

This warranty gives you specific legal rights and you may also have other rights, which vary from state to state or province to province.

THE FOREGOING WARRANTY IS EXCLUSIVE AND IN LIEU OF ALL OTHER WARRANTIES, REPRESENTATIONS OR CONDITIONS OF QUALITY AND PERFORMANCE, WHETHER WRITTEN, ORAL OR IMPLIED, INCLUDING ANY IMPLIED WARRANTIES OF MERCHANTABILITY OR FITNESS FOR A PARTICULAR PURPOSE. SUCH IMPLIED WARRANTIES, REPRESENTATIONS AND CONDITIONS ARE HEREBY DISCLAIMED. THE REMEDIES STATED HEREIN CONSTITUTE PURCHASER'S EXCLUSIVE REMEDIES AND THERMOS'S ENTIRE LIABILITY FOR ANY BREACH OF WARRANTY.

© 2021, 2024 Thermos L.L.C. All rights reserved.

THERMOS is a registered trademark in over 115 countries.



GUIDE D'ENTRETIEN ET D'UTILISATION

BOUTEILLE À BOIRE ISOTHERME EN ACIER INOXYDABLE À OUVERTURE DIRECTE

ENTRETIEN GÉNÉRAL

- Avant la première utilisation, laver tous les composants avec de l'eau chaude savonneuse. Bien rincer tous les composants et les laisser sécher.
- Ne pas laisser d'aliments dans le contenant pendant plus de 24 heures. Dès que possible après chaque utilisation, laver tous les composants avec de l'eau chaude savonneuse. Bien rincer tous les composants à l'eau propre. Laisser le temps à tous les composants de sécher complètement avant de les ranger ou de les utiliser à nouveau.
- NE PAS utiliser de produits nettoyants abrasifs ni de grattoirs, car ils pourraient ternir le fini.
- NE PAS utiliser de javellisants ou de produits nettoyants chlorés sur quelque partie que ce soit du produit.
- Ce produit va au lave-vaisselle, dans le panier du haut. Il est toutefois recommandé de le laver à la main, car l'eau très chaude et les détergents forts utilisés dans les lave-vaisselle pourraient altérer l'apparence du produit.
- Des résidus pourraient s'infiltrer entre les composants, sous les joints toriques (bande flexible autour du couvercle et/ou du bouchon) ou dans les pailles.

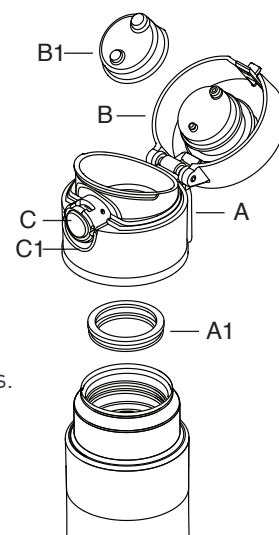
Bien que ce produit aille au lave-vaisselle dans le panier du haut, il est recommandé de le laver à la main pour veiller à ce que les composants du produit soient bien propres.

- Pour un rendement thermique maximal, réchauffer ou refroidir le produit juste avant l'utilisation. Remplir d'eau du robinet chaude/froide, mettre le couvercle, laisser reposer de 5 à 10 minutes et vider. Après avoir rempli le contenant d'aliments, remettre le couvercle pour augmenter le rendement thermique. Ne jamais utiliser de fours à micro-ondes, de fours ordinaires ou d'autres sources de chaleur avec ce produit.

ASSEMBLAGE ET UTILISATION

COUVERCLE À BEC VERSEUR AVEC ANNEAU DE BLOCAGE (LE CAS ÉCHÉANT) :

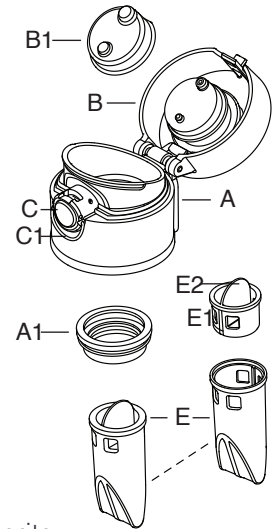
1. Retirer le couvercle (A) en tournant dans le sens antihoraire.
2. Abaisser l'anneau de blocage (C1) situé sur le couvercle (A). Appuyer sur le bouton-poussoir (C) du couvercle (A) pour ouvrir le capuchon (B) du couvercle.
3. Retirer le joint torique (A1) de l'intérieur du couvercle (A).
4. Retirer le joint d'étanchéité du capuchon (B) du couvercle.
5. Laver tous les composants séparément et réassembler.
 - a. S'assurer que les deux joints d'étanchéité (A1 et B1) sont bien en place pour minimiser les fuites.
6. Remplir la bouteille de liquide. Ne pas trop remplir : prévoir de l'espace pour le couvercle (A) pour éviter les débordements.
7. Remettre le couvercle (A) en tournant dans le sens horaire.



8. Pour boire, abaisser l'anneau de blocage (C1) (le cas échéant) situé sur le couvercle (A) de la bouteille. Appuyer sur le bouton (C) situé sur le couvercle (A) de la bouteille afin de dégager le capuchon (B) du couvercle et de révéler l'ouverture.
9. Après avoir bu, fermer et verrouiller le capuchon (B) du couvercle en fixant l'anneau de blocage (C1) au bouton. Consulter la section AVERTISSEMENTS ci-dessous pour obtenir plus de détails.

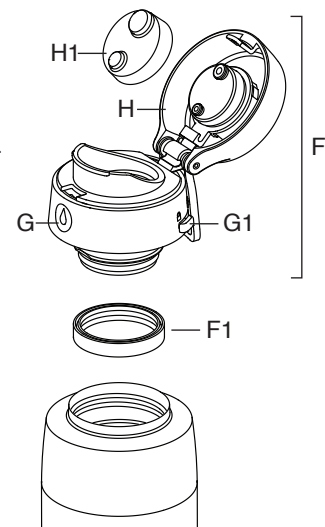
COUVERCLE À BEC VERSEUR AVEC INFUSEUR À THÉ (LE CAS ÉCHÉANT) :

1. Retirer le couvercle (A) en tournant dans le sens antihoraire. Suivre les instructions ci-dessus pour ouvrir et nettoyer le couvercle à bec verseur.
2. Retirer l'infuseur à thé (E) du joint torique (A1) en le dégageant délicatement vers le bas.
3. Retirer le haut (E1) de l'infuseur à thé en tirant délicatement vers le haut le taquet noir (E2).
4. Laver tous les composants séparément.
5. Placer les feuilles de thé dans l'infuseur (E) et remettre le haut (E1) de l'infuseur à thé.
6. En tenant l'infuseur à thé (E) à la verticale, le réinsérer délicatement dans le joint torique (A1) sur le couvercle (A).
7. Remplir le contenant d'eau chaude jusqu'à la hauteur désirée. Si l'infuseur à thé (E) n'est pas entièrement recouvert d'eau, fermer et verrouiller le produit, puis l'incliner pour infuser dans un sens ou dans un autre. Ne pas trop remplir : prévoir de l'espace pour le couvercle (A) et le reste de l'infuseur à thé (E) pour éviter les débordements.
8. Pour obtenir une infusion optimale, suivre les instructions du fournisseur de votre marque de thé favorite.
9. Retirer avec précaution l'infuseur à thé de la bouteille après l'infusion. Faire preuve de prudence au moment du retrait, car l'infuseur à thé pourrait être chaud. Remettre le couvercle en place et boire avec prudence.
10. Pour boire, abaisser l'anneau de blocage (C1) (le cas échéant) situé sur le couvercle (A) de la bouteille. Appuyer sur le bouton (C) situé sur le couvercle (A) de la bouteille afin de dégager le capuchon (B) du couvercle et de révéler l'ouverture.
11. Après avoir bu, fermer et verrouiller le capuchon (B) du couvercle en fixant l'anneau de blocage (C1) au bouton. Consulter la section AVERTISSEMENTS ci-dessous pour obtenir plus de détails.



COUVERCLE À BEC VERSEUR AVEC FERMOIR COULISSANT (LE CAS ÉCHÉANT) :

1. Retirer le couvercle (F) en tournant dans le sens antihoraire.
2. Déverrouiller le fermoir coulissant (G1) en faisant coulisser le levier à la position de déverrouillage.
3. Appuyer sur le bouton-poussoir (G) sur le devant du couvercle (F) pour ouvrir le capuchon (H) du couvercle.
4. Retirer le joint torique (F1) de l'intérieur du couvercle (F).
5. Retirer le joint d'étanchéité (H1) du capuchon (H) du couvercle.
6. Laver tous les composants séparément et réassembler.
 - a. S'assurer que les deux joints d'étanchéité (F1 et H1) sont bien en place pour minimiser les fuites.
7. Remplir la bouteille de liquide. Ne pas trop remplir : prévoir de l'espace pour le couvercle (F) pour éviter les débordements.
8. Remettre le couvercle (F) en tournant dans le sens horaire.
9. Pour boire, appuyer sur le bouton (G) situé sur le couvercle (F) de la bouteille afin de dégager le capuchon (H) du couvercle et de révéler l'ouverture.
10. Après avoir bu, fermer et verrouiller le capuchon (H) du couvercle, puis verrouiller le produit en déplaçant le fermoir coulissant (G1) à la position de verrouillage.



AVERTISSEMENTS

- NE PAS mettre au four micro-ondes, sur le feu d'une cuisinière ou dans un autre type de four.
- NON RECOMMANDÉ POUR LES ENFANTS : Tenir le produit éloigné des enfants lorsque le contenu est chaud - les contenus chauds peuvent brûler l'utilisateur.
- Toujours vérifier la température du contenu avant de le consommer.
- NE PAS trop remplir le contenant : Prévoir un espace suffisant au haut du contenant pour le couvercle et le bouchon (le cas échéant), afin d'éviter les débordements. Le contenu chaud pourrait brûler l'utilisateur en cas de débordement.
- S'assurer périodiquement que les joints d'étanchéité (bande flexible autour du couvercle et/ou du bouchon) sont bien en place pour éviter les fuites lorsque le couvercle est fermé. Le produit risque de fuir si le joint d'étanchéité est manquant, usé ou mal placé. Les fuites de contenu chaud pourraient causer des brûlures à l'utilisateur.
- En règle générale, ne pas laisser d'aliments dans la bouteille pendant plus de 24 heures. Le délai de péremption du contenu dépend toutefois de plusieurs facteurs. Certains contenus comprenant, par exemple, des produits laitiers et/ou des tomates peuvent se détériorer plus rapidement. Faire preuve de prudence lorsque le contenu du produit est susceptible de périr rapidement.
- Si des contenus restent dans le contenant pendant plus de 24 heures, ou si vous pensez qu'ils se détériorent, ouvrir le contenant avec prudence. La détérioration du contenu peut créer une accumulation de pression à l'intérieur du contenant, ce qui pourrait causer une éjection violente du bouchon ou du contenu. Dans un tel cas, avant de tenter d'ouvrir le contenant, S'ASSURER QUE L'OUVERTURE EST DIRIGÉE LOIN DE L'UTILISATEUR OU DE TOUTE AUTRE PERSONNE POUR ÉVITER LES BLESSURES.
- NE PAS utiliser d'outils ou d'appareils pour forcer l'ouverture du contenant.
- S'il est impossible d'ouvrir le contenant manuellement, ne pas l'ouvrir, et le mettre au rebut par l'intermédiaire de votre installation de gestion des déchets locale.
- NE PAS utiliser pour conserver des boissons gazeuses ou de la glace sèche. Le couvercle/bouchon et le contenu pourraient être éjectés avec force, ou il pourrait y avoir une fuite.

GARANTIE LIMITÉE

Thermos L.L.C. garantit ce produit de marque Genuine Thermos Brand contre tout défaut de matériau ou de fabrication pour une période de cinq ans à partir de la date d'achat ou la date de livraison (selon la date la plus tardive). Cette dernière ne couvre pas l'usure normale, la décoloration, ni quelque condition que ce soit découlant d'un abus, d'une négligence, d'une altération, d'un accident, d'un usage ou d'un entretien inapproprié.

Nous remplacerons ou réparerons, à notre gré, tout composant non conforme à la présente garantie dans les 30 jours suivant sa réception à l'usine. THERMOS NE POURRA EN AUCUN CAS ÊTRE TENUE RESPONSABLE DE DOMMAGES ACCESSOIRES, CONSÉCUTIFS OU PARTICULIERS.

Certaines juridictions interdisent l'application d'exclusions quant aux dommages accessoires, consécutifs ou particuliers. Par conséquent, il est possible que les exclusions ci-dessus ne s'appliquent pas à votre cas.

Ceci est une garantie d'usine.

Ne pas renvoyer le produit au détaillant.

Retourner le produit ou le composant défectueux, avec une explication écrite, directement à :

Thermos L.L.C. – Warranty Service
355 Thermos Road, Batesville, MS 38606, USA
1-800-831-9242
www.thermos.com

Au Canada :
1-800-669-7065
www.thermosbrand.ca

Cette garantie vous confère des droits légaux spécifiques, et vous pourriez avoir d'autres droits selon votre État ou province de résidence.

LA GARANTIE CI-DESSUS EST EXCLUSIVE ET REMPLACE TOUTES LES AUTRES GARANTIES, REPRÉSENTATIONS OU CONDITIONS DE QUALITÉ OU DE RENDEMENT, QU'ELLES SOIENT ÉCRITES, VERBALES OU IMPLICITES, Y COMPRIS TOUTE GARANTIE IMPLICITE DE QUALITÉ MARCHANDE OU DE CONVENANCE À UN USAGE PARTICULIER. DE TELLES GARANTIES, REPRÉSENTATIONS ET CONDITIONS SONT PAR LES PRÉSENTES EXCLUES. LES RECOURS ÉNONCÉS AUX PRÉSENTES CONSTITUENT LES SEULS RECOURS DE L'ACHETEUR ET REPRÉSENTENT L'ENTIÈRE RESPONSABILITÉ DE THERMOS EN MATIÈRE DE RUPTURE DE GARANTIE.

© Thermos L.L.C., 2021, 2024. Tous droits réservés.

THERMOS est une marque déposée dans plus de 115 pays.



GUÍA DE USO Y CUIDADO

BOTELLA PARA BEBER DE ACERO INOXIDABLE Y AISLAMIENTO AL VACÍO

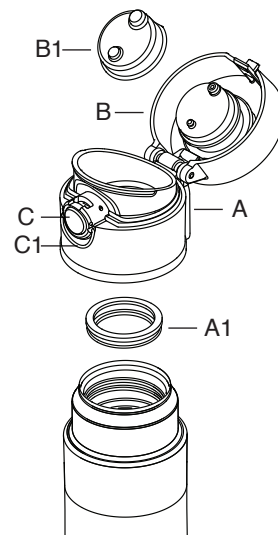
CUIDADO GENERAL

- Antes de utilizarlo por primera vez, lave todas las piezas con agua tibia y jabón. Enjuague bien todas las piezas y déjelas secar.
- No almacene alimentos en el recipiente durante más de 24 horas. Después de cada uso, lave tan pronto como sea posible todas las piezas con agua tibia y jabón. Enjuáguelas bien con agua limpia. Permita que se sequen todas las piezas antes de utilizarlas o almacenarlas nuevamente.
- NO utilice limpiadores abrasivos ni cepillos, ya que pueden eliminar el brillo del acabado.
- NO utilice cloro ni limpiadores que contengan cloro en ninguna pieza del producto.
- Este producto se puede lavar en la bandeja de arriba del lavaplatos; sin embargo, se recomienda lavarlo a mano, ya que el lavaplatos utiliza detergentes más abrasivos, y el agua caliente puede cambiar la apariencia del producto.
- El contenido puede quedar atorado entre las piezas, bajo las juntas (la banda flexible ubicada alrededor de la tapa o el tapón), o en las pajillas. A pesar de que este producto se puede lavar en la bandeja de arriba del lavaplatos; se recomienda lavarlo a mano para asegurarse de que todas las piezas se laven correctamente.
- Para una máxima eficacia térmica, caliente o enfríe el producto justo antes de utilizarlo. Llénelo con agua caliente/fría del grifo, coloque la tapa, déjelo reposar de 5 a 10 minutos, y vacíelo. Después de llenar el recipiente con el contenido, coloque la tapa para aumentar la eficacia térmica. Nunca use el microondas, un horno convencional u otra fuente de calor para dicho propósito.

USO Y MONTAJE

TAPA PARA BEBER CON ANILLO DE BLOQUEO (SI LO HAY):

1. Gire la tapa (A) hacia la izquierda para retirarla.
2. Para beber, tire el anillo de bloqueo hacia abajo (C1) que se encuentra en la tapa. Presione el botón (C) en la tapa (A) para abrir la cubierta de la tapa (B).
3. Retire la junta del anillo (A1) que se encuentra bajo la tapa (A).
4. Retire la junta de la cubierta de la tapa (B1) ubicada en la cubierta de la tapa.
5. Lave todas las piezas por separado y, posteriormente, colóquelas en su lugar.
 - a. Para evitar derrames, asegúrese de que ambas juntas (A1 y B1) estén bien colocadas.
6. Llene el recipiente. NO rellene demasiado el producto: Para evitar derrames, deje un espacio libre para la tapa (A).
7. Coloque la tapa (A) y gírela hacia la derecha.

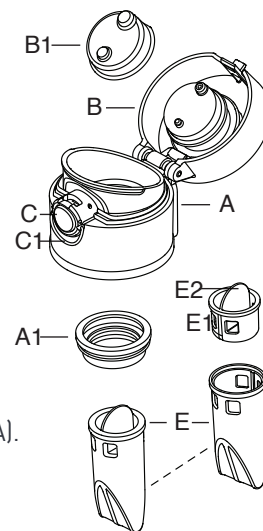


- Para beber, tire el anillo de bloqueo hacia abajo (C1) (si lo hay), el cual se encuentra en la tapa (A) del producto. Presione el botón (C) situado en la tapa (A) del producto, el cual libera la cubierta de la tapa (B) y revela la abertura de la bebida.
- Cuando termine de beber, cierre y asegure la tapa de la cubierta (B) con ayuda del anillo de bloqueo (C1) que se encuentra sobre el botón (C).

Para mayor información, consulte la sección de PRECAUCIONES que se encuentra a continuación.

TAPA PARA BEBER CON INFUSOR DE TÉ (SI LO HAY):

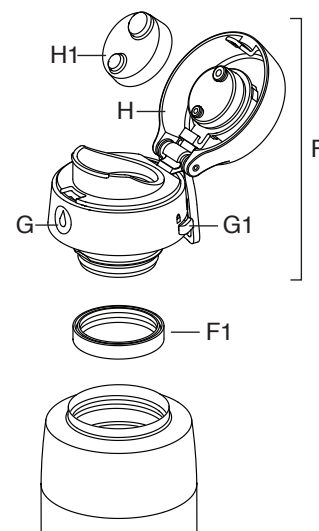
- Gire la tapa (A) hacia la izquierda para retirarla. Siga las instrucciones anteriores para abrir y lavar la tapa para beber.
- Para retirar el infusor de té (E) de la junta del anillo (A1), tire delicadamente del mismo en dirección hacia abajo.
- Tire suavemente de la lengüeta negra (E2) para retirar la parte superior del infusor de té (E1).
- Lave todas las piezas por separado.
- Coloque las hojas de té en el infusor (E) y coloque la parte superior del mismo (E1).
- Sujete el infusor de té (E) en posición vertical, insértelo delicadamente en el anillo (A1) de la tapa (A).
- Llene el recipiente con cantidad de agua caliente que desee. Si no sumerge el infusor de té (E) por completo en el agua, cierre y bloquee el producto e inclínelo para poder llevar a cabo la infusión desde cualquier ángulo. NO rellene demasiado el producto: Para evitar derrames, deje espacio libre para la tapa (A) y el resto del infusor de té (E).
- Para obtener resultados óptimos al preparar la infusión de té, siga las instrucciones provistas por su marca de té preferida.
- Saque cuidadosamente el infusor de té de la botella después de prepararlo. Tenga cuidado cuando lo haga, ya que el infusor de té podría estar caliente. Vuelva a colocar la tapa y beba a sorbos con mucho cuidado.
- Para beber, tire el anillo de bloqueo hacia abajo (C1) (si lo hay), el cual se encuentra en la tapa (A) del producto. Presione el botón (C) situado en la tapa (A) del producto, el cual libera la cubierta de la tapa (B) y revela la abertura de la bebida.
- Cuando termine de beber, cierre y asegure la tapa de la cubierta (B) con ayuda del anillo de bloqueo (C1) que se encuentra sobre el botón (C).



Para mayor información, consulte la sección de PRECAUCIONES que se encuentra a continuación.

TAPA PARA BEBER CON CIERRE DESLIZANTE (SI LO HAY):

- Gire la tapa (F) hacia la izquierda para retirarla.
- Para quitar el cierre deslizante, (G1) coloque la palanca en posición de "abierto".
- Presione el botón (G) ubicado al frente de la tapa (F) para abrir la cubierta de la misma (H).
- Retire la junta del anillo (F1) que se encuentra bajo la tapa (F).
- Retire la junta de la cubierta de la tapa (H1) ubicada en la cubierta de la tapa (H).
- Lave todas las piezas por separado y, posteriormente, colóquelas en su lugar.
 - Para evitar derrames, asegúrese de que ambas juntas (F1 y H1) estén bien colocadas.
- Llene el recipiente. NO rellene demasiado el producto: Para evitar derrames, deje un espacio libre para la tapa (F).
- Coloque la tapa (F) y gírela hacia la derecha.
- Para beber, presione el botón (G) ubicado en la tapa (F) de la botella, para abrir la cubierta de la tapa (H) y revelar la abertura de la bebida.
- Cuando termine de beber, cierre y asegure la cubierta de la tapa (H), y coloque el cierre deslizante (G1) en la posición de "cerrado" para asegurar el producto.



PRECAUCIONES

- Estos productos NO son aptos para microondas, placas de cocina, ni ningún tipo de horno.
- SU USO NO ESTÁ RECOMENDADO PARA NIÑOS: Si el producto contiene líquidos o alimentos calientes, manténgalo fuera del alcance de los niños, ya que pueden quemar o escaldar al usuario.
- Siempre revise la temperatura de los alimentos o líquidos antes de consumirlos.
- NO rellene demasiado la botella: Deje un espacio libre en la parte superior del recipiente para la tapa y el mezclador (si lo hay) para evitar derrames. Los líquidos calientes pueden ocasionar quemaduras o escaldar al usuario si se derrama.
- Revise periódicamente que las juntas (la banda flexible que se encuentra alrededor del tapa o el tapón) estén en su lugar para evitar que el contenido se derrame cuando la tapa está cerrada. Si la tapa no está en su lugar o está mal puesta o desgastada, podría provocar fugas de contenido. Los contenidos calientes pueden ocasionar quemaduras o escaldar al usuario.
- En términos generales, no almacene alimentos en el recipiente durante más de 24 horas. Sin embargo, el tiempo de descomposición de los contenidos varía dependiendo de diversos factores. Algunos contenidos que contengan por ejemplo, lácteos o tomate pueden comenzar a descomponerse antes. Cuando utilice este producto tenga cuidado con contenidos que se echan a perder rápidamente.
- Si deja bebidas en el recipiente durante más de 24 horas, o sospecha que ya están descompuestos, tenga cuidado al abrir el recipiente. El contenido echado a perder puede crear presión dentro del recipiente, lo que puede provocar la proyección con fuerza de la tapa y el contenido. En este caso, antes de intentar abrir el recipiente, **ASEGÚRESE DE ABRIRLO EN DIRECCIÓN CONTRARIA DEL USUARIO O CUALQUIER OTRA PERSONA PARA EVITAR LESIONES.**
- NO utilice ningún instrumento o dispositivo para forzar la apertura del recipiente.
- Si no puede abrir el recipiente manualmente, no lo abra y deséchelo en el basurero de su localidad.
- NO lo use para guardar o llevar bebidas carbonatadas ni hielo seco. Esto puede provocar que el contenido y el tapón/tapa salgan con mucha fuerza o goteen.

GARANTÍA LIMITADA

Thermos L.L.C. garantiza que este genuino producto de la marca Thermos no tendrá defectos en los materiales ni en la mano de obra durante cinco años a partir de la fecha original de compra o la fecha de entrega (lo que ocurra más tarde). La presente garantía no cubre el desgaste normal ni la pérdida de las propiedades de color, o de fallas o daños causados por uso excesivo, negligencia, alteraciones, accidentes o mal uso o mantenimiento.

Nosotros decidiremos reparar o cambiar cualquier pieza del producto que no cumpla con esta garantía dentro de los 30 días posteriores a la recepción en el departamento de servicio de la fábrica. **BAJO NINGUNA CIRCUNSTANCIA THERMOS SE HARÁ RESPONSABLE POR DAÑOS Y PERJUICIOS INCIDENTALES, INDIRECTOS O ESPECIALES.**

Algunas jurisdicciones no permiten la exclusión de los daños y perjuicios incidentales, indirectos o especiales, así que la exclusión anterior podría no aplicarse en su caso.

Ésta es una garantía de fábrica.

No devuelva este producto al vendedor.

Envíe el producto o pieza defectuosa junto con una explicación por escrito del defecto directamente a:

Thermos L.L.C. – Servicio de Garantía
355 Thermos Road Batesville, MS 38606, USA
1-800-831-9242
www.thermos.com

En Canadá:

1-800-669-7065

www.thermosbrand.ca

Esta garantía le da derechos legales específicos y es posible que también tenga otros derechos que cambien de un estado a otro, o de una provincia a otra.

LA GARANTÍA ANTERIOR ES EXCLUSIVA Y PREVALECE SOBRE CUALQUIER OTRA GARANTÍA, REPRESENTACIÓN O CONDICIÓN DE CALIDAD Y RENDIMIENTO, YA SEA ESCRITA, ORAL O IMPLÍCITA, INCLUYENDO CUALQUIER GARANTÍA DE COMERCIALIZACIÓN Y ADECUACIÓN PARA UN FIN EN PARTICULAR. TALES GARANTÍAS, REPRESENTACIONES Y CONDICIONES IMPLÍCITAS SON A TRAVÉS DE LA PRESENTE EXCLUIDAS. LAS COMPENSACIONES ESTABLECIDAS EN LA PRESENTE CONSTITUYEN LAS COMPENSACIONES EXCLUSIVAS DEL COMPRADOR Y SON RESPONSABILIDAD TOTAL DE THERMOS POR CUALQUIER INCUMPLIMIENTO DE LA GARANTÍA.

© 2021, 2024 Thermos L.L.C. Todos los derechos reservados.

THERMOS es una marca registrada en más de 115 países.