



## CARE AND USE GUIDE

### VACUUM INSULATED STAINLESS STEEL FOOD JAR

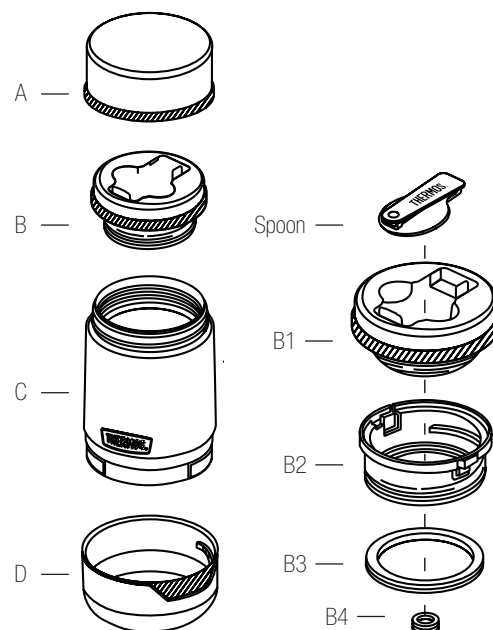
#### GENERAL CARE

- Before first use, wash all parts with warm, soapy water. Rinse all parts thoroughly and allow time to dry.
- Contents should not be left in the container for longer than 24 hours. As soon as possible after each and every use, wash all parts with warm, soapy water. Rinse all parts thoroughly with clean water. Allow all parts to dry completely prior to next use or storage.
- DO NOT use abrasive cleaners or scrubbers since they may dull the finish.
- DO NOT use bleach or cleaners containing chlorine on any parts of the product.
- This product is top-rack dishwasher safe; however, washing by hand is recommended as the dishwasher uses harsher detergents and hot water that may affect the appearance of your product.
- Residual liquids, foods, or other contents may become trapped between product components, such as lid parts, container parts, gaskets (flexible band around lid and/or stopper), or straws (if present in the product). Although this product is top-rack dishwasher safe, hand washing is recommended to ensure that these parts of the product are thoroughly cleaned.
- For maximum thermal efficiency, preheat or prechill the product just prior to use. Fill with hot/cold tap water, attach lid, let stand 5 to 10 minutes and empty water. After filling container with contents, re-cover with lid to increase thermal efficiency. Never use a microwave, conventional oven, or other heat source for this purpose.

#### ASSEMBLY AND USE

##### STOPPER WITH LID (IF PRESENT):

1. Remove lid (A) by twisting counterclockwise.
2. Remove spoon (if present) by pulling up on it.
3. Open container (C) by twisting stopper (B1) counterclockwise. When removing the stopper, you may notice a slight resistance when twisting the stopper about 1/8 turn. This is normal and continue to twist past this resistance until the stopper is fully removed.
4. Remove gasket (B3) from underside of stopper (B1).
5. To remove gasket (B4) from center of stopper (B1) underside, firmly hold the bottom of the stopper and press both tabs inward found near the top of B2. With both tabs pressed in, twist the top of the stopper (B1) counterclockwise to separate (B2) from (B3). Remove gasket (B4).
6. Remove storage base (D) from container (C) by twisting storage base clockwise.
7. Wash all parts separately, then re-assemble.
  - a. Ensure gaskets (B3, B4) are properly seated to minimize leaking.
  - b. To assemble (B2) and (B3) together, place (B2) into (B3), firmly hold (B3) and twist (B2) clockwise until firmly tight.



\* Image for reference only: actual product may vary

8. Fill container (C) with contents. Do not overfill: Leave space for stopper (B1), to avoid overflow.
9. Replace both stopper (B1) and lid (A) by twisting clockwise.
  - a. Spoon (if present) snaps into top of stopper (B1) when fully folded and aligned.

## **WARNINGS**

- DO NOT use product in microwave, on stove-top, or in any type of oven.
- NOT RECOMMENDED FOR USE BY CHILDREN: Keep out of the reach of children, especially when product contains hot contents, which may burn or scald user.
- Always test temperature of contents before consuming.
- DO NOT overfill the container: Leave space at top of container for lid and stopper (if present), to avoid overflow. Hot contents may burn or scald user if overflow occurs.
- Check periodically to make sure any gasket (flexible band around lid and/or stopper) is present and properly positioned to prevent contents from passing through lid when lid is closed (if applicable to product). Missing, worn or misaligned gasket may cause product to leak. Leakage of hot contents may burn or scald user, or may cause damage to property stored nearby.
- In general, contents should not be left in container for longer than 24 hours. However, the rate at which contents spoil depends on several factors. Certain contents that include, for example, dairy, homemade soup, and/or tomato may start to spoil much sooner. Also, spoilage may occur faster when contents have been partially consumed. In addition, spoilage may occur sooner with the opening and reclosing of a product holding contents. Proceed with caution when using the product with quick spoiling or partially consumed contents, as pressure may build up in the container and possibly cause forceful ejection of the stopper or contents.
- If contents are left in the container longer than 24 hours, or you suspect spoilage, use caution when opening the container. Contents spoilage can cause pressure inside the container to build, possibly leading to the forceful ejection of the stopper or contents. In such circumstances, before attempting to open the container, ENSURE THE OPENING IS POINTED AWAY FROM THE USER OR OTHER PERSONS TO AVOID INJURY.
- DO NOT use tools or devices to force container to open.
- If you are unable to open container by hand, do not open it and dispose of it at your local waste facility.
- DO NOT use to store or carry carbonated drinks or dry ice. This may cause lid/stopper and contents to eject forcefully or leak.

## **LIMITED WARRANTY**

Thermos L.L.C. warrants this Genuine Thermos Brand product to be free from defects in material or workmanship for five years from date of purchase. This warranty does not cover ordinary wear and tear or color fading, or any condition affected by abuse, neglect, alteration, accident or improper use or maintenance.

We will, at our option, repair or replace any product component part that fails to conform to this warranty within 30 days after its receipt by our factory service department. IN NO EVENT WILL THERMOS BE LIABLE FOR INCIDENTAL, CONSEQUENTIAL OR SPECIAL DAMAGES.

Some jurisdictions do not allow the exclusion of incidental, consequential or special damages, so the preceding exclusion may not apply to you.

This is a factory guarantee.

Please do not return this product to the retailer.

Send defective unit or component along with written explanation of defect directly to:

Thermos L.L.C. - Warranty Service  
355 Thermos Road Batesville, MS 38606, USA  
1-800-831-9242  
[www.thermos.com](http://www.thermos.com)

In Canada:

1-800-669-7065  
[www.thermosbrand.ca](http://www.thermosbrand.ca)

This warranty gives you specific legal rights and you may also have other rights, which vary from state to state or province to province.

THE FOREGOING WARRANTY IS EXCLUSIVE AND IN LIEU OF ALL OTHER WARRANTIES, REPRESENTATIONS OR CONDITIONS OF QUALITY AND PERFORMANCE, WHETHER WRITTEN, ORAL OR IMPLIED, INCLUDING ANY IMPLIED WARRANTIES OF MERCHANTABILITY OR FITNESS FOR A PARTICULAR PURPOSE. SUCH IMPLIED WARRANTIES, REPRESENTATIONS AND CONDITIONS ARE HEREBY DISCLAIMED. THE REMEDIES STATED HEREIN CONSTITUTE PURCHASER'S EXCLUSIVE REMEDIES AND THERMOS'S ENTIRE LIABILITY FOR ANY BREACH OF WARRANTY.

© 2021 Thermos L.L.C. All rights reserved.

THERMOS is a registered trademark in over 115 countries.



# GUIDE D'ENTRETIEN ET D'UTILISATION

## CONTENANT À ALIMENTS ISOTHERME EN ACIER INOXYDABLE

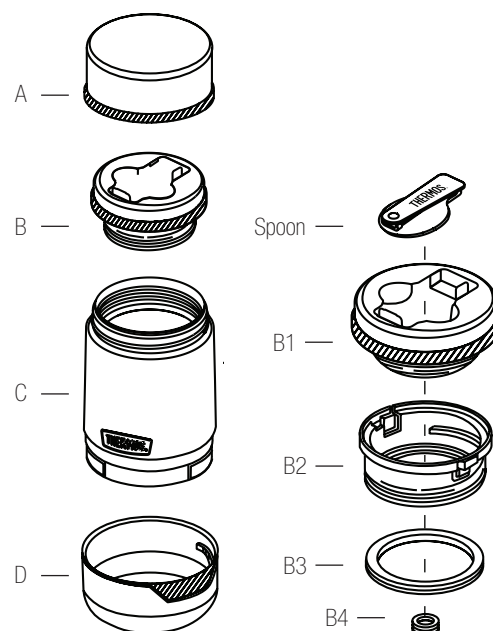
### ENTRETIEN GÉNÉRAL

- Avant la première utilisation, laver tous les composants avec de l'eau chaude savonneuse. Bien rincer tous les composants et les laisser sécher.
- Ne pas laisser d'aliments dans le contenant pendant plus de 24 heures. Dès que possible après chaque utilisation, laver tous les composants avec de l'eau chaude savonneuse. Bien rincer tous les composants à l'eau propre. Laisser le temps à tous les composants de sécher complètement avant de les ranger ou de les utiliser à nouveau.
- NE PAS utiliser de produits nettoyants abrasifs ni de grattoirs, car ils pourraient ternir le fini.
- NE PAS utiliser de javellisants ou de produits nettoyants chlorés sur quelque partie que ce soit du produit.
- Ce produit va au lave-vaisselle, dans le panier du haut. Il est toutefois recommandé de le laver à la main, car l'eau très chaude et les détergents forts utilisés dans les lave-vaisselle pourraient altérer l'apparence du produit.
- Des résidus (liquides, aliments ou autres) pourraient s'infiltrer dans les composants comme les pièces du couvercle ou du contenant, les joints d'étanchéité (bande flexible autour du couvercle et/ou du bouchon) ou les pailles (le cas échéant). Bien que ce produit aille au lave-vaisselle dans le panier du haut, il est recommandé de le laver à la main pour veiller à ce que les composants du produit soient bien propres.
- Pour un rendement thermique maximal, réchauffer ou refroidir le produit juste avant l'utilisation. Remplir d'eau du robinet chaude/froide, mettre le couvercle, laisser reposer de 5 à 10 minutes et vider. Après avoir rempli le contenant d'aliments, remettre le couvercle pour augmenter le rendement thermique. Ne jamais utiliser de fours à micro-ondes, de fours ordinaires ou d'autres sources de chaleur avec ce produit.

### ASSEMBLAGE ET UTILISATION

#### BOUCHON AVEC COUVERCLE (LE CAS ÉCHÉANT) :

1. Retirer le couvercle (A) en le tournant dans le sens antihoraire.
2. Retirer la cuillère (le cas échéant) en la tirant vers le haut.
3. Ouvrir le contenant (C) en tournant le bouchon (B1) dans le sens antihoraire. Au moment du retrait du bouchon, il pourrait y avoir une légère résistance lorsque vous tournez le bouchon d'environ 1/8 de tour. Cela est normal. Continuer à tourner malgré cette résistance, jusqu'à ce que le bouchon soit complètement retiré.
4. Retirer les joints d'étanchéité (B3) de l'intérieur du bouchon (B1).
5. Pour retirer le joint d'étanchéité (B4) à l'intérieur du bouchon (B1), au centre, tenir fermement la partie inférieure du bouchon et appuyer sur les deux languettes situées près du haut de B2. Une fois les deux languettes enfoncées, tourner le haut du bouchon (B1) dans le sens antihoraire pour séparer (B2) de (B3). Retirer le joint d'étanchéité (B4).
6. Retirer la base de rangement (D) du contenant (C) en la tournant dans le sens horaire.



\* Illustration pour référence seulement; le produit réel peut varier.

7. Laver tous les composants séparément et réassembler :
  - a. S'assurer que les joints d'étanchéité (B3 et B4) sont bien en place pour réduire au minimum les fuites.
  - b. Pour assembler (B2) et (B3) ensemble, placer (B2) dans (B3), tenir fermement (B3) et tourner (B2) dans le sens horaire jusqu'à ce qu'il soit bien serré.
8. Remplir le contenant (C). Ne pas trop remplir : prévoir de l'espace pour le bouchon (B1) pour éviter les débordements.
9. Remettre le bouchon (B1) et le couvercle (A) en tournant dans le sens horaire.
  - a. La cuillère (le cas échéant) se fixe au haut du bouchon (B1) lorsqu'elle est entièrement pliée et alignée.

## AVERTISSEMENTS

- NE PAS mettre au four micro-ondes, sur le feu d'une cuisinière ou dans un autre type de four.
- NON RECOMMANDÉ POUR LES ENFANTS : Tenir le produit éloigné des enfants lorsque le contenu est chaud - les contenus chauds peuvent brûler l'utilisateur.
- Toujours vérifier la température du contenu avant de le consommer.
- NE PAS trop remplir le contenant : Prévoir un espace suffisant au haut du contenant pour le couvercle et le bouchon (le cas échéant), afin d'éviter les débordements. Le contenu chaud pourrait brûler l'utilisateur en cas de débordement.
- S'assurer périodiquement que les joints d'étanchéité (bande flexible autour du couvercle et/ou du bouchon) sont bien en place pour éviter les fuites lorsque le couvercle est fermé (le cas échéant). Le produit risque de fuir si le joint d'étanchéité est manquant, usé ou mal placé. Les fuites de contenu chaud pourraient causer des brûlures à l'utilisateur ou l'ébouillanter, ou encore causer des dommages au matériel se trouvant à proximité.
- En règle générale, ne pas laisser d'aliments dans le contenant pendant plus de 24 heures. Le délai de péremption du contenu dépend toutefois de plusieurs facteurs. Certains aliments comprenant, par exemple, des produits laitiers, des soupes faites à la maison et/ou des tomates peuvent se détériorer plus rapidement. En outre, la détérioration peut survenir plus rapidement lorsque le contenu a été partiellement consommé. La détérioration peut également survenir plus tôt lorsque le produit contenant des aliments est ouvert et refermé. Faire preuve de prudence lorsque le contenu du produit est susceptible de périr rapidement ou qu'il a été partiellement consommé, car cela peut créer une accumulation de pression à l'intérieur du contenant, ce qui pourrait causer une éjection violente du bouchon ou du contenu.
- Si des contenus restent dans le contenant pendant plus de 24 heures, ou si vous pensez qu'ils se détériorent, ouvrir le contenant avec prudence. La détérioration du contenu peut créer une accumulation de pression à l'intérieur du contenant, ce qui pourrait causer une éjection violente du bouchon ou du contenu. Dans un tel cas, avant de tenter d'ouvrir le contenant, S'ASSURER QUE L'OUVERTURE EST DIRIGÉE LOIN DE L'UTILISATEUR OU DE TOUTE AUTRE PERSONNE POUR ÉVITER LES BLESSURES.
- NE PAS utiliser d'outils ou d'appareils pour forcer l'ouverture du contenant.
- S'il est impossible d'ouvrir le contenant manuellement, ne pas l'ouvrir, et le mettre au rebut par l'intermédiaire de votre installation de gestion des déchets locale.
- NE PAS utiliser pour conserver des boissons gazeuses ou de la glace sèche. Le couvercle/bouchon et le contenu pourraient être éjectés avec force, ou il pourrait y avoir une fuite.

## GARANTIE LIMITÉE

Thermos L.L.C. garantit ce produit de marque Genuine Thermos Brand contre tout défaut de matériau ou de fabrication pour une période de cinq ans à partir de la date d'achat. Cette dernière ne couvre pas l'usure normale, la décoloration, ni quelque condition que ce soit découlant d'un abus, d'une négligence, d'une altération, d'un accident, d'un usage ou d'un entretien inapproprié.

Nous remplacerons ou réparerons, à notre gré, tout composant non conforme à la présente garantie dans les 30 jours suivant sa réception à l'usine. THERMOS NE POURRA EN AUCUN CAS ÊTRE TENUE RESPONSABLE DE DOMMAGES ACCESSOIRES, CONSÉCUTIFS OU PARTICULIERS.

Certaines juridictions interdisent l'application d'exclusions quant aux dommages accessoires, consécutifs ou particuliers. Par conséquent, il est possible que les exclusions ci-dessus ne s'appliquent pas à votre cas.

Ceci est une garantie d'usine.

Ne pas renvoyer le produit au détaillant.

Retourner le produit ou le composant défectueux, avec une explication écrite, directement à :

Thermos L.L.C. – Warranty Service  
355 Thermos Road, Batesville, MS 38606, USA  
1-800-831-9242  
[www.thermos.com](http://www.thermos.com)

Au Canada :

1-800-669-7065  
[www.thermosbrand.ca](http://www.thermosbrand.ca)

Cette garantie vous confère des droits légaux spécifiques, et vous pourriez avoir d'autres droits selon votre État ou province de résidence.

LA GARANTIE CI-DESSUS EST EXCLUSIVE ET REMPLACE TOUTES LES AUTRES GARANTIES, REPRÉSENTATIONS OU CONDITIONS DE QUALITÉ OU DE RENDEMENT, QU'ELLES SOIENT ÉCRITES, VERBALES OU IMPLICITES, Y COMPRIS TOUTE GARANTIE IMPLICITE DE QUALITÉ MARCHANDE OU DE CONVENANCE À UN USAGE PARTICULIER. DE TELLES GARANTIES, REPRÉSENTATIONS ET CONDITIONS SONT PAR LES PRÉSENTES EXCLUES. LES RECOURS ÉNONCÉS AUX PRÉSENTES CONSTITUENT LES SEULS RECOURS DE L'ACHETEUR ET REPRÉSENTENT L'ENTIÈRE RESPONSABILITÉ DE THERMOS EN MATIÈRE DE RUPTURE DE GARANTIE.

© Thermos L.L.C., 2021. Tous droits réservés.

THERMOS est une marque déposée dans plus de 115 pays.



# GUÍA DE USOS Y CUIDADOS

## RECIPIENTE PARA ALIMENTOS DE ACERO INOXIDABLE Y AISLAMIENTO AL VACÍO

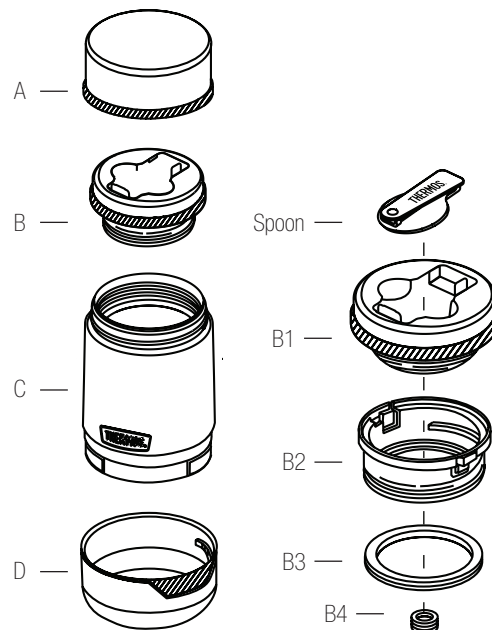
### CUIDADO GENERAL

- Antes de utilizarlo por primera vez, lave todas las piezas con agua tibia y jabón. Enjuague bien todas las piezas y déjelas secar.
- No almacene alimentos en el recipiente durante más de 24 horas. Después de cada uso, lave tan pronto como sea posible todas las piezas con agua tibia y jabón. Enjuáguelas bien con agua limpia. Permita que se sequen todas las piezas antes de utilizarlas o almacenarlas nuevamente.
- NO utilice limpiadores abrasivos ni cepillos, ya que pueden eliminar el brillo del acabado.
- NO utilice cloro ni limpiadores que contengan cloro en ninguna pieza del producto.
- Este producto se puede lavar en la bandeja de arriba del lavaplatos; sin embargo, se recomienda lavarlo a mano, ya que el lavaplatos utiliza detergentes más abrasivos, y el agua caliente puede cambiar la apariencia del producto.
- Los residuos líquidos, de alimentos o de otros contenidos se pueden quedar atorados entre las piezas del producto, como en tapas, piezas del recipiente, juntas (banda flexible ubicada alrededor de la tapa y/o el tapón), o en las pajillas (si las hay). A pesar de que este producto se puede lavar en la bandeja de arriba del lavaplatos; se recomienda lavarlo a mano para asegurarse de que todas las piezas se laven correctamente.
- Para una máxima eficacia térmica, caliente o enfríe el producto justo antes de utilizarlo. Llénelo con agua caliente/fría del grifo, coloque la tapa, déjelo reposar de 5 a 10 minutos, y vacíelo. Después de llenar el recipiente con el contenido, coloque la tapa para aumentar la eficacia térmica. Nunca use el microondas, un horno convencional u otra fuente de calor para dicho propósito.

### USO Y MONTAJE

#### TAPÓN CON TAPA (SI LA HAY):

1. Gire la tapa (A) hacia la izquierda para retirarla.
2. Para retirar la cuchara (si la hay), tire de ella hacia arriba.
3. Abra el recipiente (C) girando el tapón (B1) hacia la izquierda. Al hacerlo, puede notar una ligera resistencia al girar el tapón aproximadamente 1/8 de vuelta. Esto es normal, continúe girando más allá de esta resistencia hasta que lo retire por completo.
4. Retire la junta (B3) que se encuentra debajo el tapón (B1).
5. Para quitar la junta (B4) que se encuentra debajo del centro del tapón (B1), sujete firmemente la parte inferior del tapón y presione las dos lengüetas hacia adentro, éstas se encuentran cerca de la parte superior de B2. Presionando ambas lengüetas, gire la parte superior del tapón (B1) a la izquierda para separar (B2) de (B3). Retire la junta (B4).
6. Retire la base de almacenamiento (D) del recipiente (C) girando la base de almacenamiento hacia la tapa.



\* La imagen es únicamente una referencia, ya que el producto real puede variar

7. Lave todas las piezas por separado y, posteriormente, colóquelas en su lugar.
  - a. Asegúrese de que las juntas (B3 y B4) estén bien colocadas para evitar derrames.
  - b. Para ensamblar (B2) y (B3) juntos, coloque (B2) en (B3), sostenga firmemente (B3) y gire (B2) en sentido horario hasta que quede firmemente apretado.
8. Llene el recipiente (C) con el contenido. NO llene demasiado el recipiente. Para evitar derrames, deje un espacio libre para el tapón (B1).
9. Gire hacia la derecha para colocar nuevamente el tapón(B1) y la tapa (A).
  - a. La cuchara (si la hay) se inserta sobre el tapón (B1) al doblarla y alinearla completamente.

## PRECAUCIONES

- Estos productos NO son aptos para microondas, placas de cocina, ni ningún tipo de horno. SU USO NO ESTÁ RECOMENDADO PARA NIÑOS: Si el producto contiene líquidos o alimentos calientes, manténgalo fuera del alcance de los niños, ya que pueden quemar o escaldar al usuario.
- Siempre revise la temperatura de los alimentos o líquidos antes de consumirlos.
- NO rellene demasiado la botella: Deje un espacio libre en la parte superior del recipiente para la tapa y el mezclador (si lo hay) para evitar derrames. Los líquidos calientes pueden ocasionar quemaduras o escaldar al usuario si se derrama.
- Revise periódicamente que las juntas (la banda flexible que se encuentra alrededor de la tapa o el tapón) estén en su lugar para evitar que el contenido se derrame cuando la tapa esté cerrada (si corresponde). Si la junta no se encuentra en su lugar, está mal puesta o desgastada, el contenido podría derramarse. La fuga de líquidos calientes podría quemar o escaldar al usuario, incluso dañar el espacio donde se almacena.
- En términos generales, evite almacenar alimentos en el recipiente durante más de 24 horas. Sin embargo, el tiempo de descomposición del contenido depende de diversos factores. Si el contenido incluye, por ejemplo, lácteos, sopa casera o tomate, puede empezar a descomponerse mucho antes. Además, los alimentos pueden echarse a perder más rápido si solamente se consumió una parte de ellos. También puede ocurrir que los alimentos se descompongan antes, si el producto en el que están guardados se está abriendo y cerrando constantemente. Cuando utilice este producto, tenga cuidado con el contenido que se echa a perder rápidamente y con los alimentos de los que solo se haya consumido una parte, pues es posible que se genere presión en el recipiente y eso provoque que el tapón o el contenido salgan disparados con fuerza.
- Si deja bebidas en el recipiente durante más de 24 horas, o sospecha que ya están descompuestos, tenga cuidado al abrir el recipiente. El contenido echado a perder puede crear presión dentro del recipiente, lo que puede provocar la proyección con fuerza de la tapa y el contenido. En este caso, antes de intentar abrir el recipiente, ASEGÚRESE DE ABRIRLO EN DIRECCIÓN CONTRARIA DEL USUARIO O CUALQUIER OTRA PERSONA PARA EVITAR LESIONES.
- NO utilice ningún instrumento o dispositivo para forzar la apertura del recipiente.
- Si no puede abrir el recipiente manualmente, no lo abra y deséchelo en el basurero de su localidad.
- NO lo use para guardar o llevar bebidas carbonatadas ni hielo seco. Esto puede provocar que el contenido y el tapón/tapa salgan con mucha fuerza o goteen.

## GARANTÍA LIMITADA

Thermos L.L.C. garantiza que este genuino producto de la marca Thermos no tendrá defectos en los materiales ni en la mano de obra durante cinco años a partir de la fecha original de compra. La presente garantía no cubre el desgaste normal ni la pérdida de las propiedades de color, o de fallas o daños causados por uso excesivo, negligencia, alteraciones, accidentes o mal uso o mantenimiento.

Nosotros decidiremos reparar o cambiar cualquier pieza del producto que no cumpla con esta garantía dentro de los 30 días posteriores a la recepción en el departamento de servicio de la fábrica. BAJO NINGUNA CIRCUNSTANCIA THERMOS SE HARÁ RESPONSABLE POR DAÑOS Y PERJUICIOS INCIDENTALS, INDIRECTOS O ESPECIALES.



Algunas jurisdicciones no permiten la exclusión de los daños y perjuicios incidentales, indirectos o especiales, así que la exclusión anterior podría no aplicarse en su caso.

Ésta es una garantía de fábrica.

No devuelva este producto al vendedor.

Envíe el producto o pieza defectuosa junto con una explicación por escrito del defecto directamente a:

Thermos L.L.C. – Servicio de Garantía  
355 Thermos Road Batesville, MS 38606, USA  
1-800-831-9242  
[www.thermos.com](http://www.thermos.com)

En Canadá:

1-800-669-7065  
[www.thermosbrand.ca](http://www.thermosbrand.ca)

Esta garantía le da derechos legales específicos y es posible que también tenga otros derechos que cambien de un estado a otro, o de una provincia a otra.

LA GARANTÍA ANTERIOR ES EXCLUSIVA Y PREVALECE SOBRE CUALQUIER OTRA GARANTÍA, REPRESENTACIÓN O CONDICIÓN DE CALIDAD Y RENDIMIENTO, YA SEA ESCRITA, ORAL O IMPLÍCITA, INCLUYENDO CUALQUIER GARANTÍA DE COMERCIALIZACIÓN Y ADECUACIÓN PARA UN FIN EN PARTICULAR. TALES GARANTÍAS, REPRESENTACIONES Y CONDICIONES IMPLÍCITAS SON A TRAVÉS DE LA PRESENTE EXCLUIDAS. LAS COMPENSACIONES ESTABLECIDAS EN LA PRESENTE CONSTITUYEN LAS COMPENSACIONES EXCLUSIVAS DEL COMPRADOR Y SON RESPONSABILIDAD TOTAL DE THERMOS POR CUALQUIER INCUMPLIMIENTO DE LA GARANTÍA.

© 2021 Thermos L.L.C. Todos los derechos reservados.

THERMOS es una marca registrada en más de 115 países.