

SMARTFLOW®

VÁLVULA SWAP®

Purgar rápidamente el agua de refrigeración con el aire comprimido de taller

Patente de los EE.UU. Nro. 6.471.503



Cuerpo latón con disco de acero inoxidable



Cuerpo moldeado reforzado con disco de acero inoxidable

Disponible en 2 opciones de materiales:

Medidas de 1 y 2 pulgadas en latón con disco de acero inoxidable

Más económico:

Cuerpo moldeado reforzado, Medidas de 1 pulgada con placas externas de nylon con relleno de vidrio y disco de acero inoxidable

Descripción general

La válvula SWAP de Smartflow suministra agua de enfriamiento al molde durante el proceso. También, suministra aire para purgar el agua del molde, las líneas de enfriamiento, los colectores de suministro y retorno antes de cambiar la herramienta. También proporciona ventilación manual para liberar la presión de aire acumulada dentro del circuito de agua de enfriamiento después de la purga.

Se debe instalar una válvula de retención en la línea de retorno en dirección del proceso desde el colector de retorno, para evitar el reflujo hacia el molde.

El tubo se puede conectar al puerto de ventilación y drenaje manual, de modo que después del ciclo de purga, cualquier agua residual pueda ser liberada en un contenedor o drenaje.

Se encuentra disponible un pasador de bloqueo opcional de carga por resorte para los moldeadores que requieren operación con dos manos. Esto evita el movimiento accidental de la manivela de la válvula.

Beneficios

- **Implementa SMED** reduciendo drásticamente el tiempo de cambio de herramienta.
- **Identifica las líneas de suministro** observando cuál es el colector conectado a la válvula SWAP.
- **El diseño de puerto completo** proporciona un flujo máximo de agua de enfriamiento con una caída de presión mínima.
- **Previene el riesgo de resbalones** al mantener los pisos del taller secos.
- **Prepara moldes de inyección** para el mantenimiento preventivo y almacenamiento.
- **El pasador de bloqueo positivo opcional** evita el movimiento accidental de la manivela de la válvula.

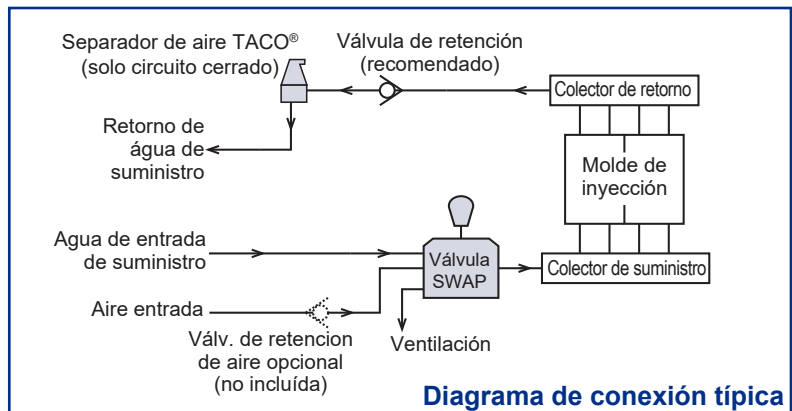


Diagrama de conexión típica

Aplicación

La válvula SWAP es adecuada para enfriar líneas de suministro de agua de hasta 2 pulgadas NPT. Es aceptable adaptar líneas de 3/4", 1-1/4" y 1-1/2" para lograr un flujo de agua de enfriamiento adecuado.

El montaje típico es en la prensa o en el marco de la puerta de seguridad. Es aceptable el montaje en cualquier superficie adecuada, como una platina, molde o soporte de colector.

Para procesamiento normal	Selecione Agua (WATER). El agua de enfriamiento está disponible para el colector de suministro. El aire de purga está bloqueado.
Para evacuar el agua de enfriamiento	Selecione Purgar (PURGE). El aire de purga está disponible para el colector de suministro. El agua de enfriamiento está bloqueada.
Para purgar la presión atrapada y drenar el agua residual	Selecione Ventilar (VENT). Presione la válvula de ventilación-drenaje manual. El aire de purga está bloqueado. El agua de enfriamiento está bloqueada.

Se recomienda la instalación de un separador de aire en la línea de retorno de un sistema de enfriamiento de circuito cerrado. Ver el diagrama de conexión típica (arriba) para la ubicación.

burger & brown engineering, inc.

4500 E 142nd Street
Grandview, MO 64030 USA
Tel: 816-878-6675
www.smartflow-usa.com

El diseño y especificaciones están sujetos a cambios sin previo aviso.



VÁLVULA SWAP®

Purgar el agua de enfriamiento usando el aire comprimido de taller

Cuerpo moldeado, disco inoxidable (1" solamente)

Especificaciones

Presión máxima 150psi (10.3bar)
 Temperatura máxima de funcionamiento 250°F (121°C)
 Presión de aire de trabajo normal 80 a 100psi
 Caída de presión a través de la válvula SWAP 1psi a 50gpm

Partes húmedas

Cuerpo Nylon con relleno de vidrio
 Disco de válvula Acero inoxidable
 Juntas tóricas EPDM
 Válvula de retención (recomendada) Latón



Números de modelo con válvula de retención

Modelo	Medida de la rosca	Pasador de bloqueo	Peso
SPV8-A-M	1"NPT	no	2,5kg 5,5lbs
SPV8-L-M	1"NPT	sí	
SPV8B-A-M	1"BSPP	no	
SPV8B-L-M	1"BSPP	sí	

Números de modelo sin válvula de retención

Modelo	Medida de la rosca	Pasador de bloqueo	Peso
SPV8-A-MN	1"NPT	no	2.1kg 4,7lbs
SPV8-L-MN	1"NPT	sí	
SPV8B-A-MN	1"BSPP	no	
SPV8B-L-MN	1"BSPP	sí	

Cuerpo de latón, disco inoxidable (modelos de 1" o 2")

Especificaciones

Presión máxima 150psi (10.3bar)
 Temperatura máxima de funcionamiento 250°F (121°C)
 Presión de aire de trabajo normal 80 a 100psi
 Caída de presión a través de la válvula SWAP 1psi a 50gpm

Partes húmedas

Cuerpo Latón
 Disco de válvula Acero inoxidable
 Juntas tóricas EPDM
 Válvula de retención (recomendada) Latón



Números de modelo con válvula de retención

Modelo	Medida de la rosca	Pasador de bloqueo	Peso
SPV8-A-B	1"NPT	no	5,4kg 12lbs
SPV8-L-B	1"NPT	sí	
SPV8B-A-B	1"BSPP	no	
SPV8B-L-B	1"BSPP	sí	
SPV16-A-B	2"NPT	no	14,5kg 32lbs
SPV16-L-B	2"NPT	sí	
SPV16B-A-B	2"BSPP	no	
SPV16B-L-B	2"BSPP	sí	

Números de modelo sin válvula de retención

Modelo	Medida de la rosca	Pasador de bloqueo	Peso
SPV8-A-BN	1"NPT	no	5kg 11,1lbs
SPV8-L-BN	1"NPT	sí	
SPV8B-A-BN	1"BSPP	no	
SPV8B-L-BN	1"BSPP	sí	
SPV16-A-BN	2"NPT	no	13,4kg 29,6lbs
SPV16-L-BN	2"NPT	sí	
SPV16B-A-BN	2"BSPP	no	
SPV16B-L-BN	2"BSPP	sí	



VÁLVULA SWAP®

Purgar el agua de enfriamiento usando el aire comprimido de taller

Todos los modelos, dimensiones máximas

Dimension	SPV8	SPV16
A	299mm/11,75"	395mm/15,5"
B	221mm/8,7"	297mm/11,7"
C	119mm/4,7"	173mm/6,8"
D	130mm/5,1"	160mm/6,3"

Accesorios, todos los modelos

Número de parte	Descripción
PVCV-100	Válvula de retención de latón 1"NPT
PVCV-200	Válvula de retención de latón 2"NPT
PVCV-100B	Válvula de retención de latón 1"BSPP
PVCV-200B	Válvula de retención de latón 2"BSPP
PVCV-3	Válvula de retención de aire 3/8"NPT

Separadores de aire serie TACO® 4900

Los separadores de aire serie TACO 4900 están diseñados para la eliminación completa del aire de los sistemas de circulación de agua en circuito cerrado. Pequeñas burbujas de aire y micro burbujas se adhieren a las superficies de los anillos de paletas en la trayectoria del agua y se unen para formar burbujas de aire más grandes. Las burbujas combinadas viajan hacia arriba a través del agua y en la cámara de aire cónica para ser liberadas por la ventilación en la parte superior.

Se recomienda su uso con la válvula **SMARTFLOW SWAP** en un sistema de agua de enfriamiento de circuito cerrado.

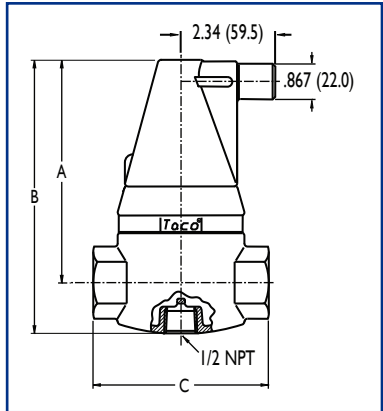
Especificaciones

- Medidas de conexión 1" y 2"NPT(F)
- Material de la carcasa Latón
- Material de la junta de paleta Acero inoxidable
- Materiales de la unidad de ventilación Acero inoxidable
EPDM, Viton, plásticos de ingeniería
- Presión máx. operativa 150psi (10bar)
- Temperatura máx. operativa 240°F (115°C)
- Temperatura min. operativa 25°F (-4°C)
- Medio Agua o agua/glicol
- Velocidad máx. 5ft/seg



Dimensiones y Pesos

Model Number	Connection Size	A	B	C	Weight	
					kg	lbs.
49-100	1"	5-1/2" 139mm	6-3/4" 171mm	4-3/8" 111mm	2	4,5
49-200	2"	6-5/8" 169mm	8-7/16" 214mm	5-3/16" 13mm	2,7	6,0



TACO® es una marca registrada de Taco, Inc.

SMARTFLOW® GUÍA DE CAMBIO RÁPIDO DE MOLDE

Tres formas de implementar el intercambio de matriz en un minuto (SMED, según la sigla en inglés) en las operaciones de moldeo de inyección.

Los ingenieros de fabricación se esfuerzan por reducir los tiempos de configuración y maximizar los tiempos de funcionamiento de la máquina, aumentando su rendimiento.

Los tiempos de configuración se reducen al convertir las operaciones internas (realizadas cuando la prensa está inactiva) en operaciones externas (realizadas mientras la prensa está en producción). Además, los tiempos de configuración se reducen mediante el uso de las herramientas adecuadas, disminuyendo el tiempo requerido por las operaciones internas.

Un grupo especial de productos SMARTFLOW ayuda a los ingenieros de fabricación a lograr sus objetivos:

Colectores Duoflow®

Válvulas SWAP®

Acople rápido de eyección FasTie®

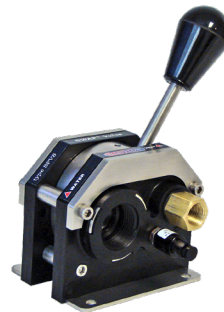
1 Los colectores **Duoflow** convierten una operación interna en una operación externa conectando todas las líneas de agua de refrigeración a un colector de agua de refrigeración montado en un molde.

Reduzca el aporte de agua a segundos usando una conexión para suministrar el agua y una conexión para el retorno de agua con conexiones de desconexión rápida en los extremos.



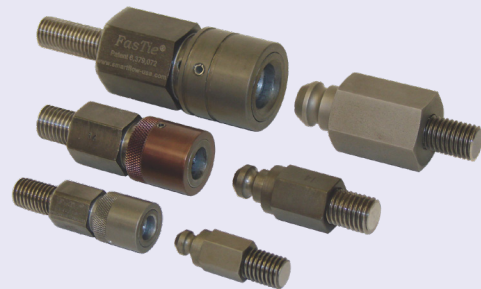
2 Las válvulas **SWAP** reducen el tiempo requerido para enfriar la evacuación de la línea entre los cambios de molde a segundos en lugar de minutos, al mismo tiempo de mantener limpios los pisos del taller.

Las válvulas SWAP utilizan el aire comprimido del taller para evacuar el fluido de las líneas de enfriamiento con un solo movimiento de la manivela. El molde puede ser cambiado a partir de ese momento. Reanude el suministro de fluido de enfriamiento principal con el movimiento inverso de la manivela.



3 El eyector de conexión rápida **FasTie** reduce el tiempo de conexión a segundos con acoples y pernos de tracción. Los acoples FasTie residen en la placa de eyección de la prensa.

Los pernos de tracción FasTie se sujetan a cada molde almacenado. Cuando se realiza un cambio de molde, el acople del eyector es literalmente un chasquido.



burger & brown engineering, inc.

4500 E 142nd Street ♦ Grandview, MO 64030 USA

Tel: 816-878-6675

www.smartflow-usa.com

